

ქ. დმანისის არასახიფათო ნარჩენების ნაგავსაყრელის პოლიგონის
კეთილმოწყობის და ექსპლოატაციის სამუშაოები

ნაწილი A

პოლიგონის კეთილმოწყობის სამუშაოები

ფანჩატური

შ.პ.ს. "ლ.დ. იუნიონ"-ს
დირექტორი:



ლ. დიდიკე /

ქ. დმანისის მყარი საყოფაცხოვრებო გადანაყარების პოლიგონის
კეთილმოწყობის და ექსპლოატაციის სამუშაოები

ნაწილი A

პოლიგონის კეთილმოწყობის სამუშაოები

ფანქატური

(არქიტექტურული ნაწილი)

შ.პ.ს. "ლ.დ. იუნიონ"-ს
დირექტორი:



ლ. დიდიკე /

ბანმარტმბითი ბარათი

ფანჯატური წარმოდგენს მარტივი ტიპის ნაგებობას. მისი კარკასი შესრულებულია ფოლადის ელემენტებით.

სახურავი ეწყობა ფერადი მოთუთიებული თუნუქის პროფილირებული ფენილით. ასევე ფერადი მოთუთიებული თუნუქითაა მოპირკეთებული საურავის კეხი და კარნიზები.

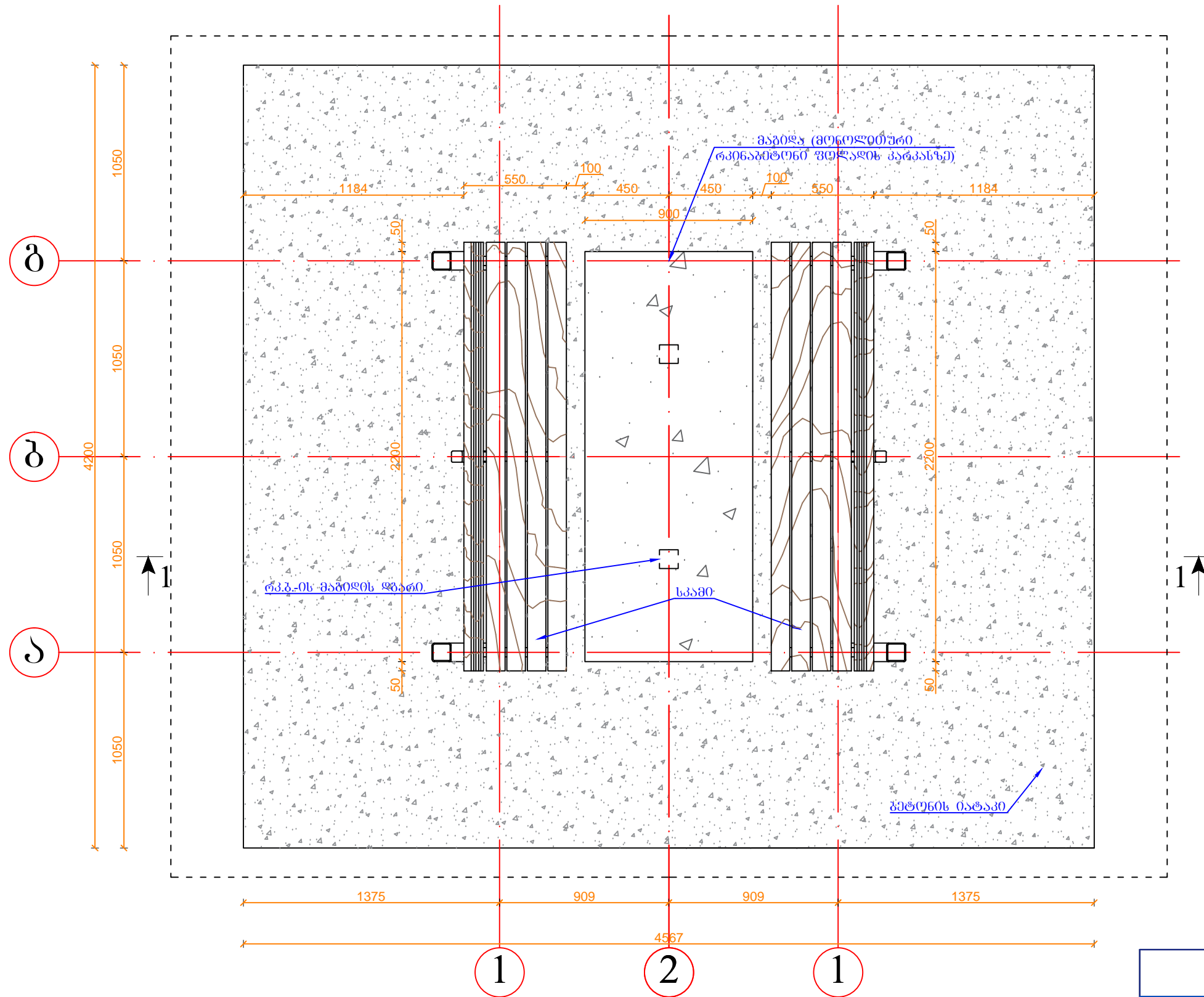
სახურავი ქვემოდან მოპირკეთებულია წიწვოვანი ჯიშის გარანდული ფიცრით. ფიცრის სიგრძე 35 მმ-ია და გააჩნია სამონტაჟო კბილი და ღარი. ფიცარი მაგრდება ჭერის ფოლადის კარკასზე თვითმჭრელი “შურუპების” მეშვეობით. მონტაჟის წინ ხის ელემენტები უნდა დამუშავდეს ანტისეპტიკური და არააალებადი ხსნარის მინიმუმ ორი ფენით. გამოყენებული იქნას ფერადი ხსნარი (ძველი მუხის ფერი, ფერი დამატებით შეთანხმდეს დამკვეთთან). მონტაჟის შემდეგ ხის ელემენტები ხილული ზედაპირები დამატებით დაიფაროს უფერო, არაპრიალა, ზეთოვანი ლაქის მინიმუმ ორი ფენით.

სკამის ფოლადის კარკასების შემოსვა ხორციელდება 60 მმ სისქის, წიწვოვანი ჯიშის, გარანდული ხის ლარტყებით. მათი დამაგრება ხორციელდება ასევე თვითმჭრელი “შურუპებით”. სკამის ხის ლარტყების ზედაპირები ასევე უნდა დამუშავდეს ზემოთ მოყვანილი წესით.

ნახაზების ჩამონათვალი	ბვ.
ბანმარტმბითი ბარათი, ნახაზების ჩამონათვალი	A-0
გეგმა	A-1
ჭრილი 1-1	A-2
საურავის გეგმა	A-3
კვანძი 1, 2, სპეციფიკაცია	A-4
მაგიდა და სკამები	A-5

	შპს "ლდ იუნონ"		ქ. დმანისის არასახიფათო ნარჩენების ნაგავსაფრელის პოლიგონის კეთილმოწყობის და ექსპლუატაციის სამუშაოები		
საპრ. პრეზ. ხელმოწერა	<i>ა. ნ. მელიქიძე</i>	ანატოლი მელიქიძე	ნაწილი A		
შეამოწმა:	<i>მ. ბიორბაძე</i>	მ. ბიორბაძე	კოლიგონის კეთილმოწყობის სამუშაოები		
შეამოწმა:	<i>ა. ნ. მელიქიძე</i>	ანატოლი მელიქიძე	ფანჯატური (არქიტექტურული ნაწილი)		
			ბანმარტმბითი ბარათი, ნახაზების ჩამონათვალი		
№	თარიღი: 5.09.2013	ნახ. №№	ფურც. - ბი	A-0	

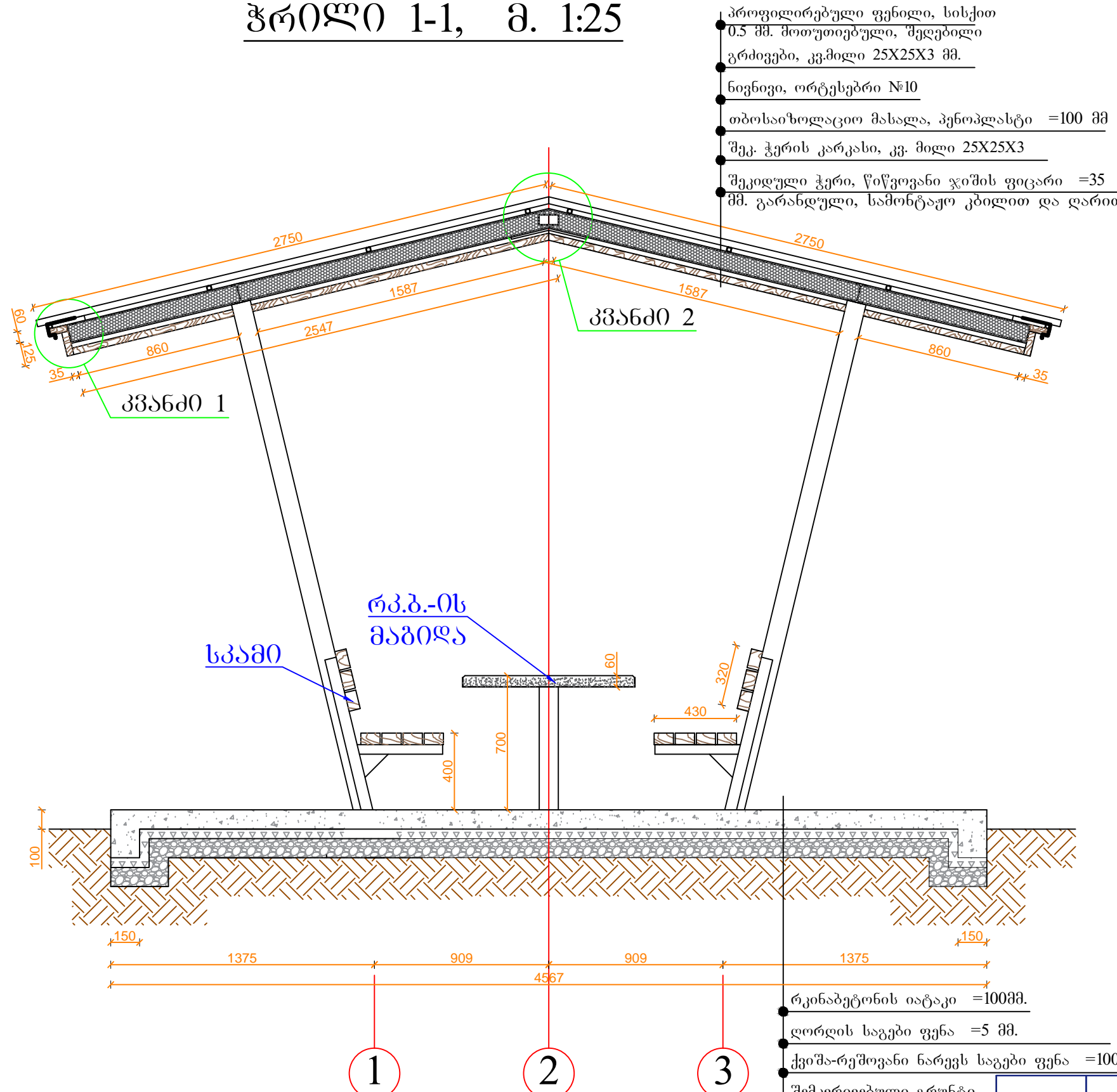
ბეჭედი, მ. 1:25



შენიშვნა:
1. მაგიდისა და სკამების ბეჭედი იხ. ფურც. A-5-ზე

	შპს "ლდ იუნაინ"		ქ. დმანისის არასახიფათო ნარჩენების ნაგავსაფრელის პოლიგონის კეთილმოწყობის და ექსპლუატაციის სამუშაოები
საპრ. პრ. მ. ხელმოწერა	ა. ნ. მ. ხელი	ანატოლი	ნაწილი A
შეასრულა:	ა. ნ. მ. ხელი	დ. ბიორბაძე	პოლიგონის კეთილმოწყობის სამუშაოები
შეამოწმა:	ა. ნ. მ. ხელი	ანატოლი	ფანქარული (არქიტექტურული ნაწილი)
			ბეჭედი
№	თარიღი: 5.09.2013	ნახ. №№	ფურც. - ბი A-1

ჭრილი 1-1, მ. 1:25



- პროფილირებული ფენილი, სისქით 0.5 მმ. მთოუთიებული, შეღებილი გრძივები, კვ.მილი 25X25X3 მმ.
- ნივნივი, ორტესები №10
- თბოსაიზოლაციო მასალა, პენოპლასტი =100 მმ
- შეკ. ჭერის კარკასი, კვ. მილი 25X25X3
- შეკიდული ჭერი, წიწვოვანი ჯიშის ფიცარი =35 მმ. გარანდული, სამონტაჟო კბილით და ღარით

±3.21

±2.59

±2.43

±0.00

-0.10

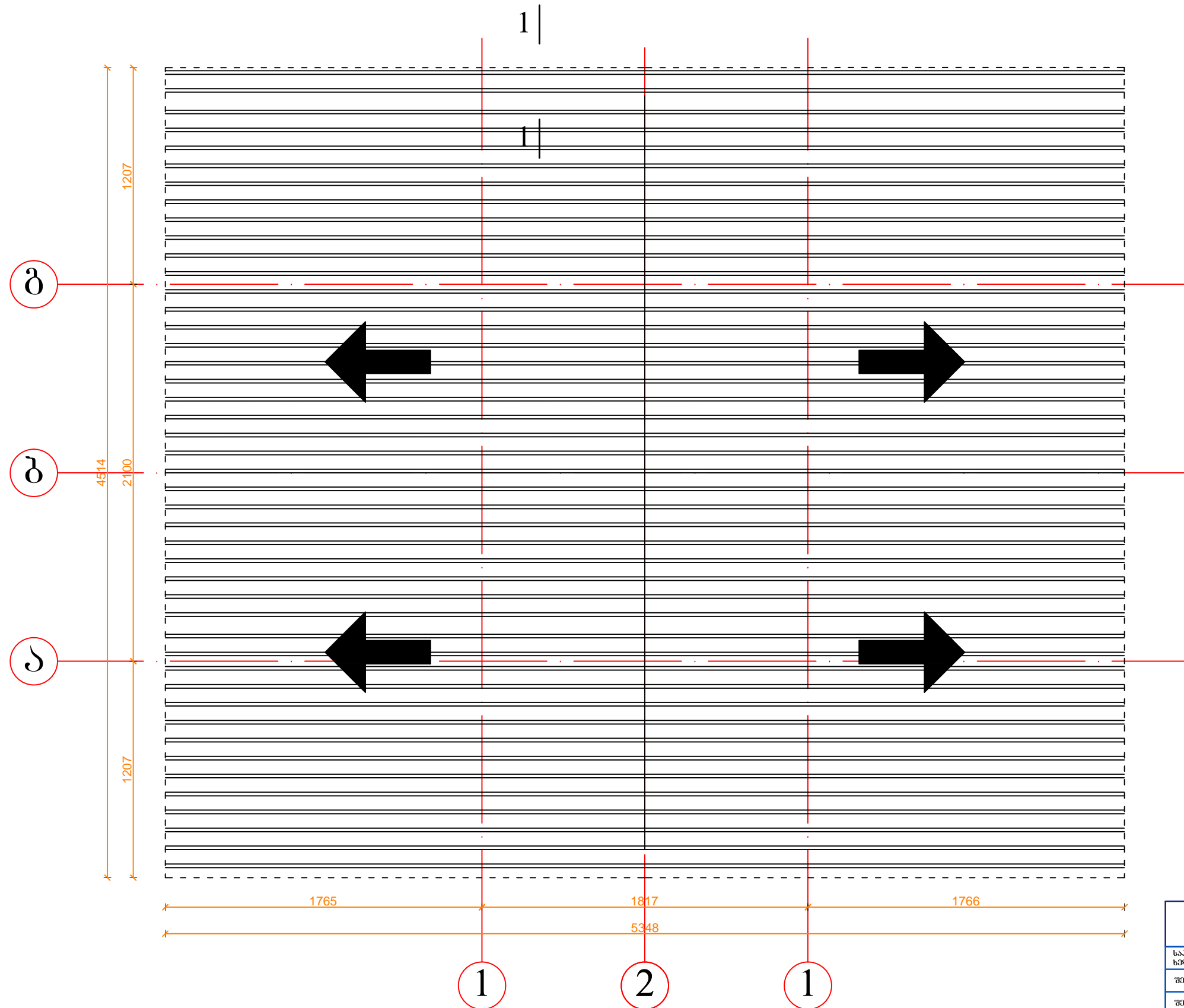
- რკინაბეტონის იატაკი =100მმ.
- ღორღის საგები ფენა =5 მმ.
- ქვიშა-რეზოვანი ნარევის საგები ფენა =100 მმ.
- შემკვრივებული გრუნტი

შენიშვნა:

- კვანძი 1 და კვანძი 2, იხ. შურც. A-4-ზე
- მამილისა და სკამების გეგმები იხ. შურც. A-5-ზე

შპს "ლდ იუნიონ"		ქ. დმანისის არასახიფათო ნარჩენების ნაგავსაფრელის პოლიგონის კეთილმოწყობის და ექსპლუატაციის სამუშაოები	
საპრ. პრ.პ. ხელმძღვანელი	ა. ნ. მელიქიძე	ანატროვჭვილი	ნაწილი A
შეასრულა:	მ. ბერიძე	დ. ბიორბაძე	პოლიგონის კეთილმოწყობის სამუშაოები
შეამოწმა:	ა. ნ. მელიქიძე	ანატროვჭვილი	ფანქარული (არქიტექტურული ნაწილი)
ჭრილი 1-1			
№	თარიღი: 5.09.2013	ნახ. №№	შურც.: - ბი A-2

სახურავის გეგმა, მ. 1:25

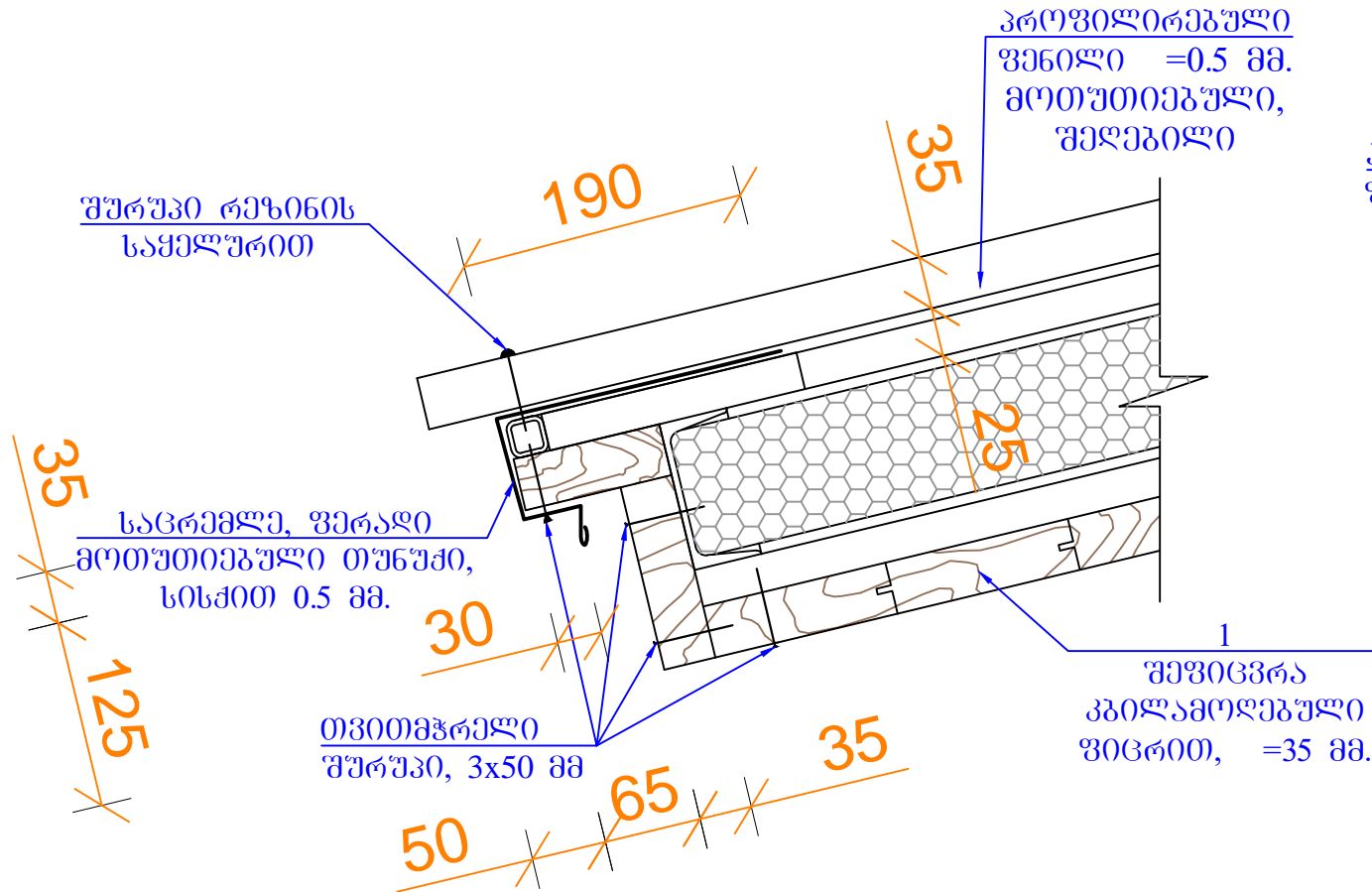


სახურავის ფართობი ----24.9 კვ.მ.

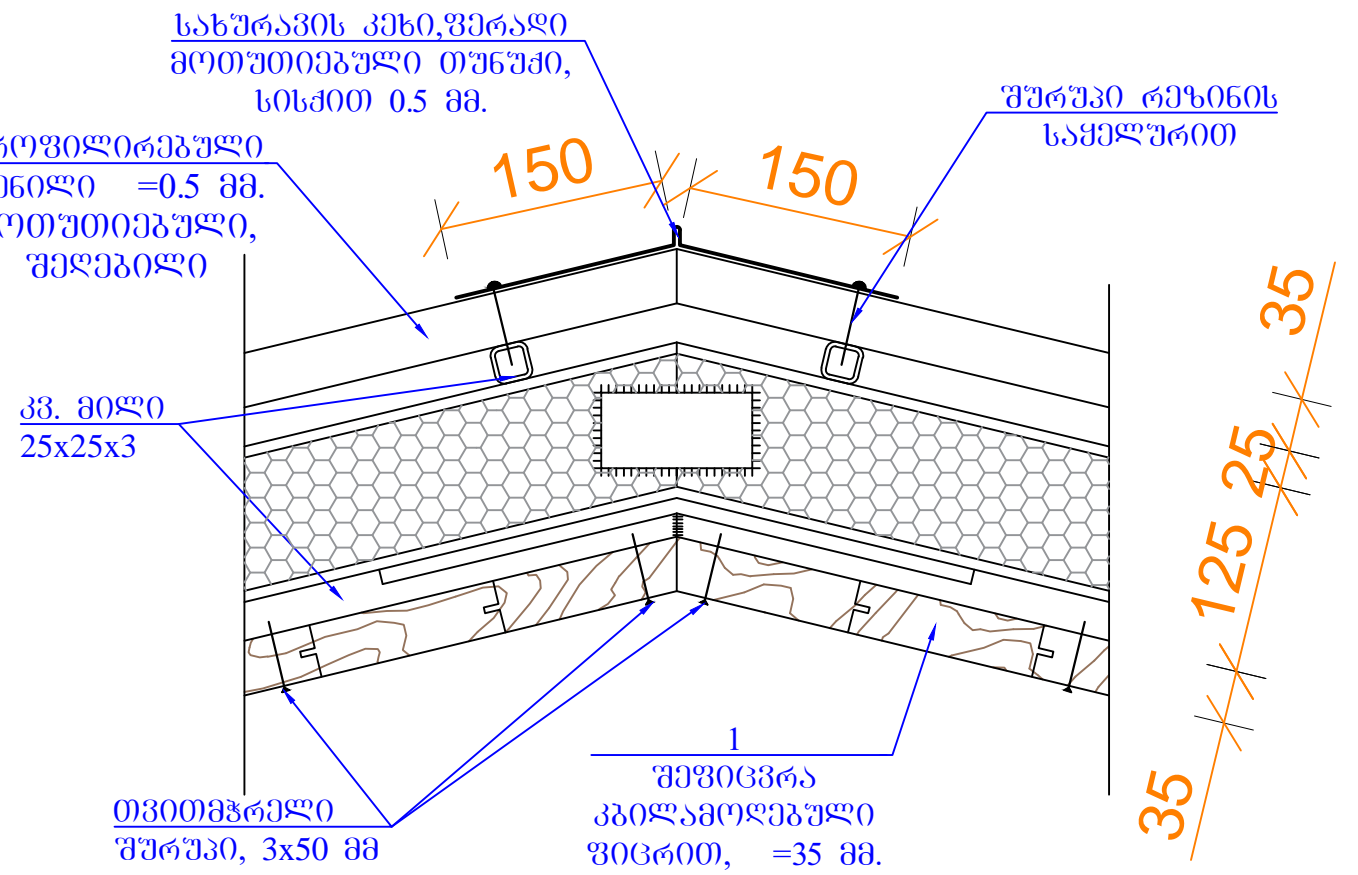
შენიშვნა:
1. კვეთი 1-1 იხ. ფურცელ A-4-ზე

	შპს "ლდ იუნაინ"		ქ. დმანისის არასახიფათო ნარჩენების ნაგავსაფრელის პოლიგონის კეთილმოწყობის და ექსპლუატაციის სამუშაოები		
საპრ. პრ.პ. სამშ.მ.პ.პ.	ა.გ. მელიქიძე	ანატოლ შვიციანი	ნაწილი A		
შეასრულა:	მ. ბერიძე	დ. ბერიძე	პოლიგონის კეთილმოწყობის სამუშაოები		
შეამოწმა:	ა.გ. მელიქიძე	ანატოლ შვიციანი	ფანქარული (არქიტექტურული ნაწილი)		
			სახურავის გეგმა		
№	თარიღი: 5.09.2013	ნახ. №№	ფურც. - ბი	A-3	

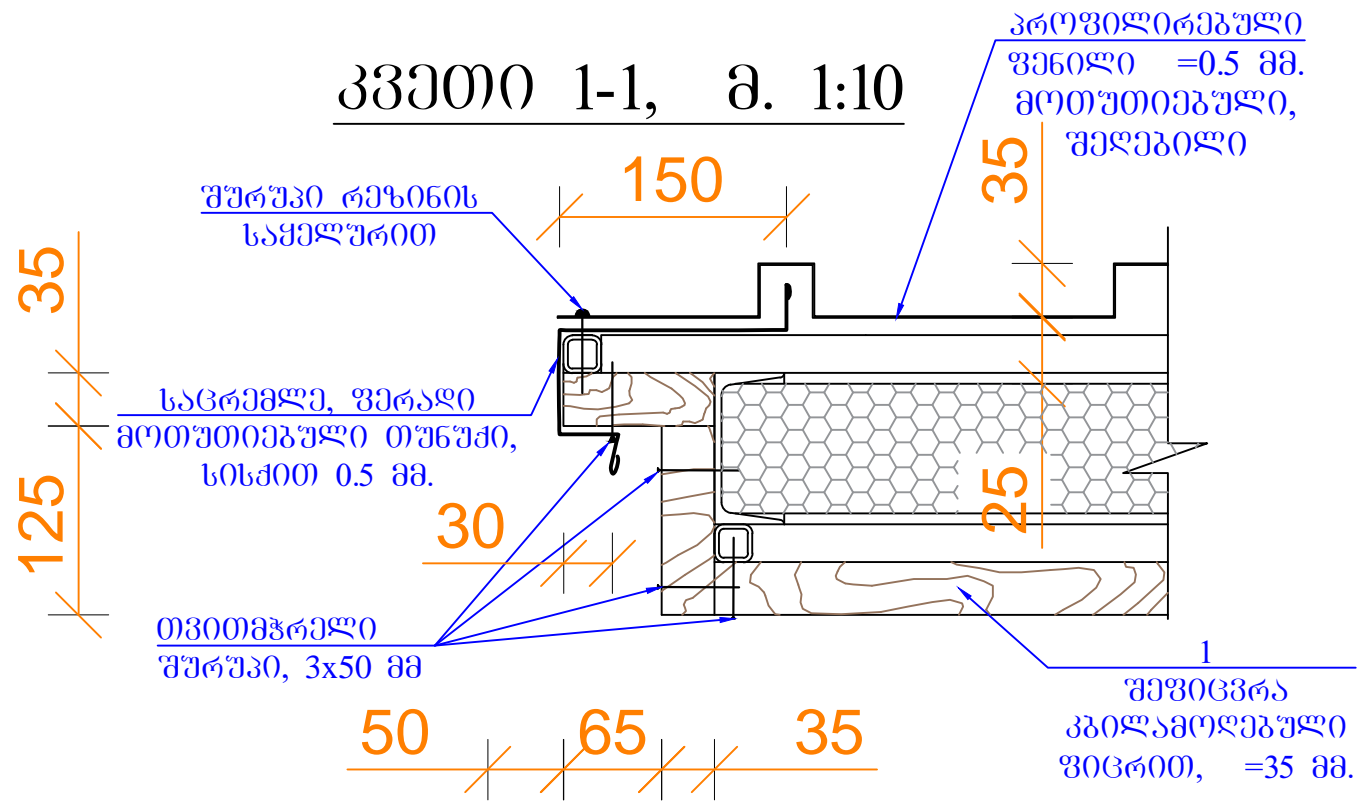
კვანძი 1 მ 1:5



კვანძი 1 მ 1:5



კვეთი 1-1, მ. 1:10

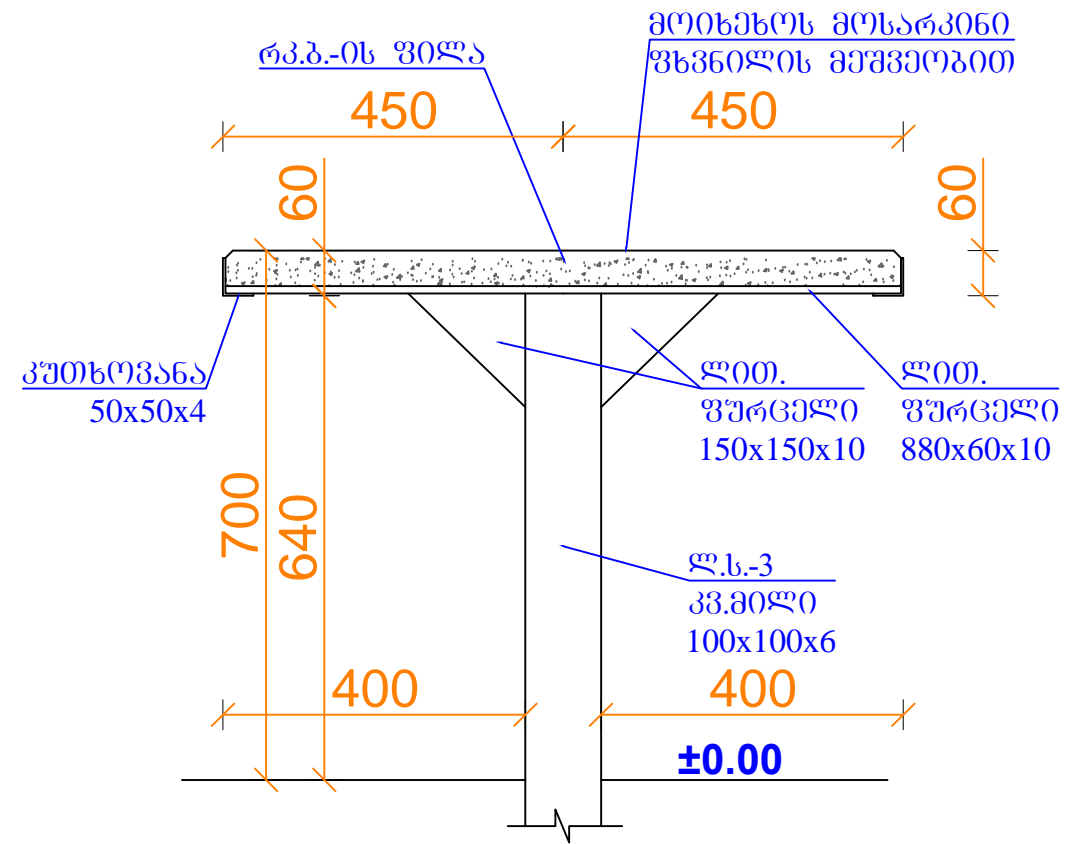
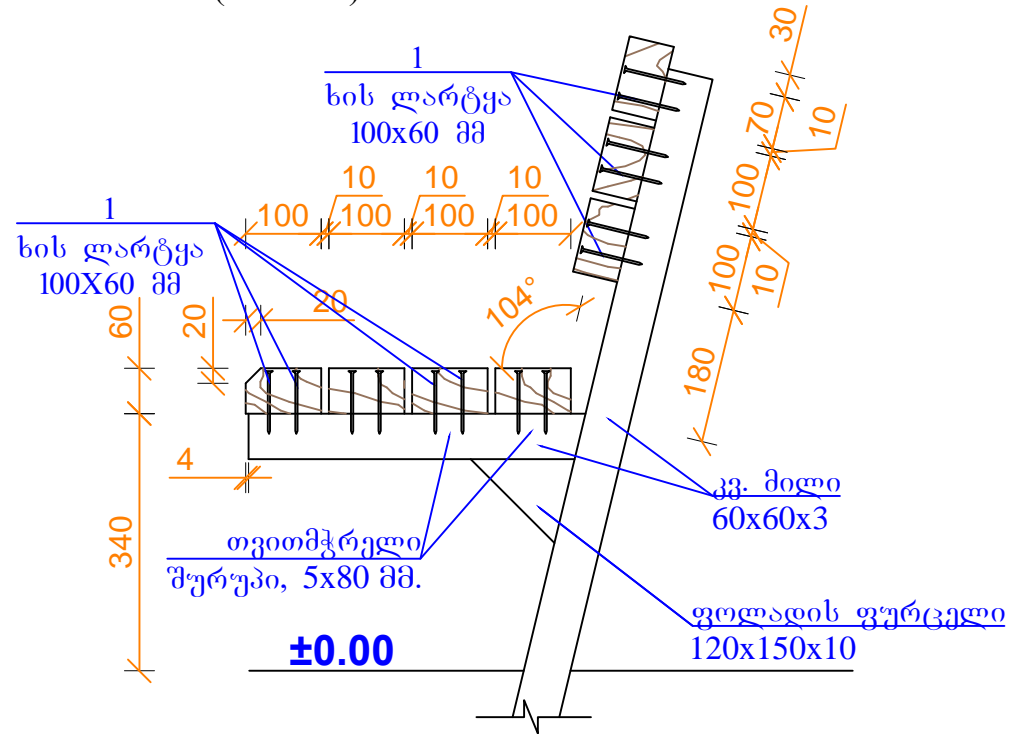


სის მასალის სპეციფიკაცია							
ელემენტი	პოზ. №	დასახელება	განიკვთი, მმ.	სიგრძე, მმ.	n ცალი	მოცულობა, მ ³	შენიშვნა
1	1	ფიცარი, წიწვოვანი ჯიშის, □=35 მმ. სამონტაჟო ღარიტ და კბილიტ	35x125	206500		0,9	დაიჭრას ადგილზე
სულ						0,9	

შპს "ლდ იუნაინ"		ქ. დმანისის არასახიფათო ნარჩენების ნაგავსაფრეის პოლიგონის კეთილმოწყობის და ექსპლუატაციის სამუშაოები	
საპრ. პრ. ხელმოწერა	ა.ნ. მელიქიძე	ანატროშვილი	ნაწილი A
შეასრულა:	მ. ბერიძე	დ. ბიორბაძე	პოლიგონის კეთილმოწყობის სამუშაოები
შეამოწმა:	ა.ნ. მელიქიძე	ანატროშვილი	ფანტატური (არქიტექტურული ნაწილი)
კვანძი 1, 2, კვეთი 1, სპეციფიკაცია			
№	თარიღი: 5.09.2013	ნახ. №№	ფურც. - 30 A-4

რკ.პ.-ის მაბილა მ 1:10

სკამი (2 ცალი) მ 1:10



ხის მასალის სპეციფიკაცია ერთ ელემენტზე							
ელემენტი	პოზ. №	დასახელება	განიკვეთი, მმ.	სიგრძე მმ.	n ცალი	მოცულობა მ ³	შენიშვნა
1	2	3	4	5	6	7	
	1	ღარტყა	100x60	2300	14	0,193	
სულ						0,193	

შენიშვნა:

1. მეორე სკამი განიხილეთ სარკისეშურად, მაბილის ღერძის მიმართ
2. მაბილის ბეტონის ზედაპირი მოიხეხოს მოსარკინი ფხვნილის მეშვეობით

შპს "ლდ იუნორ"		ქ. დმანისის არასახიფათო ნარჩენების ნაგავსაფრეის პოლიგონის კეთილმოწყობის და ექსპლუატაციის სამუშაოები		
საპრ. პრ. ხელმოწერა	ანატროვძი	ნაწილი A		
შეასრულა:	დ. ბიორბაძე	პოლიგონის კეთილმოწყობის სამუშაოები		
შეამოწმა:	ანატროვძი	ვანნატური (არქიტექტურული ნაწილი)		
მაბილა და სკამები				
№	თარიღი: 5.09.2013	ნახ. №№	ფურც. - 20	A-5