

ქ. დმანისის არასახიფათო ნარჩენების ნაგავსაყრელის პოლიგონის  
კეთილმოწყობის და ექსპლოატაციის სამუშაოები

**ნაწილი A**  
**პოლიგონის კეთილმოწყობის სამუშაოები**

ფარდული მანქანა-მმქანობისათვის

(კონსტრუქციული ნაწილი)

**გ ა ნ მ ა რ ტ ე ბ ი თ ი ბ ა რ ა თ ი**

მანქანა-მექანიზმების ფარდულის ნაგებობის კარკასი მთლიანად ფოლადის ელემენტებითაა დაგეგმარებული, საძირკველები წერტილოვანია, მონოლითური რკინაბეტონის საძირკველების ქვეშ ეწყობა 20სმ სისქის საგები ფენა დატკეპნილი ღორღისაგან.

ნაგებობის იატაკი ასევე მონოლითური რკინაბეტონისაა. გათვალისწინებულია იატაკის დანაწევრება ტემპერატორული ნაკერებით, რომლებიც უნდა ჩაიხერხოს რკ.ბ. ფილაში მისი გამყარების შემდეგ. ნაკერები შემდეგ ივსება სილიკონით და პოლიურეთანის ზონარით(ფითილი). იატაკი მოცურების საწინააღმდეგოდ უნდა დაიხაზოს განივი მიმართულებით, ტომრისებური ნაჭრის გამოყენებით.

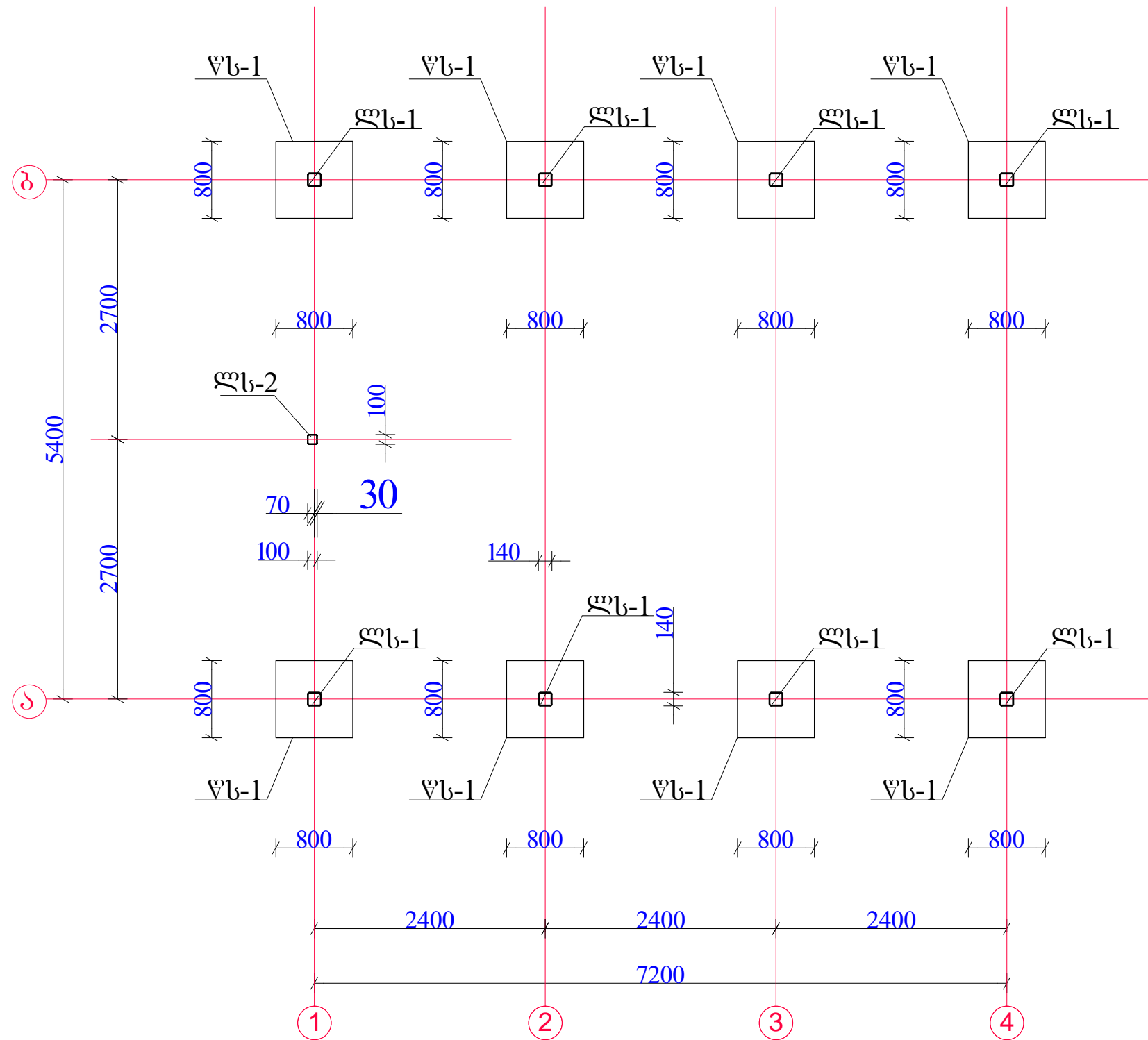
ლითონის კარკასი მთლიანად შენადულია და უკავშირდება საძირკვეებს საანკერო ჭანჭიკების მეშვეობით. შედულების ნაკერის სიმაღლე მიღებული იქნას დასაკავშირებელი ელემენტების მინიმალური სისქის ტოლად. შედულება განხორციელდეს ხელით, მთელ საკონტაქტო სიგრძეზე.

ფოლადის ელემენტები შეიღებოს 2 ფენა ანტიკოროზიული გრუნტით და 2 ფენა დეკორატიული ზეთოვანი საღებავით.

ნახაზების ჩამონათვალი		
№რიგზე	ნახაზის დასახელება	ნახაზის აღნიშვნა
1	2	3
1	განმარტებითი ბარათი, ნახაზების ჩამონათვალი	ბ-1
2	რკ.ბ. საძირკველების გეგმა და ლითონის სვეტების მარკირება	ბ-2
3	წერტილოვანი საძირკვეელი წს-1, კვეთი ა-ა და სპეციფიკაცია	ბ-3
4	რკ.ბ. ფილის არმირება 0.00 ნიშნულზე, ჩდ-1 და მასალის სპეციფიკაცია.	ბ-4
5	კვეთები 1-1, 2-2, 3-3 და მასალის სპეციფიკაცია.	ბ-5
6	ლითონის სვეტები ლს-1, ლს-2, კვანძი-1, კვეთები და სპეციფიკაცია.	ბ-6
7	საკედლე გძივების განლაგების გეგმა	ბ-7
8	სახურავის ლითონის კოჭების განლაგების გეგმა	ბ-8
9	ჭრილი 1-1.	ბ-9
10	ჭრილი 2-2.	ბ-10
11	კვანძები-1, 1, კვეთები ა-ა, ბ-ბ	ბ-11
12	კვანძები-3, 4, კვეთი გ-გ და მასალის სპეციფიკაცია.	ბ-12

	შპს "ულ იუნონ"		ქ. დმანისის არასახიფათო ნარჩენების ნაგავსაყრდელის პოლიგონის კეთილმოწყობის და ექსპლუატაციის სამუშაოები	
საპრ. ჯგუფ. ხელმძღვანელი		ანატროვსვილი	ნაწილი A	
შეასრულა:		ლ. კვიციანი	პოლიგონის კეთილმოწყობის სამუშაოები	
შეამოწმა:		ანატროვსვილი	ფარული მანქანა-მექანიზმებისათვის (კონსტრუქციული ნაწილი)	
			ბანკარტაბი ბარათი, ნახაზების ჩამონათვალი	
№		თარიღი	ბ-1	ფურცლები: 12

რკ.პ. საპირკველის გეგმა და ლიონის  
სვეტების მარკირება



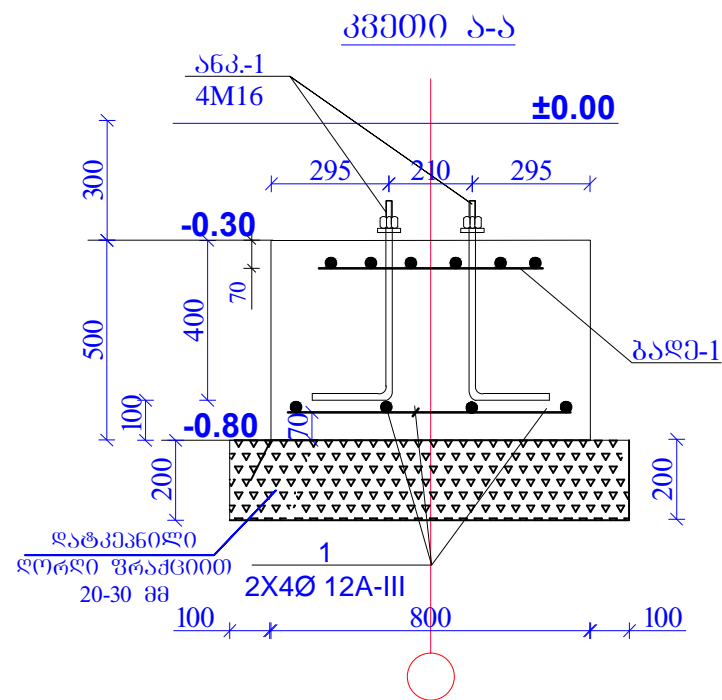
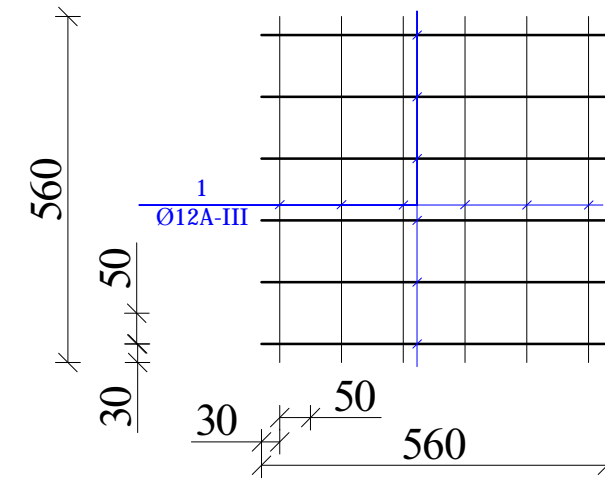
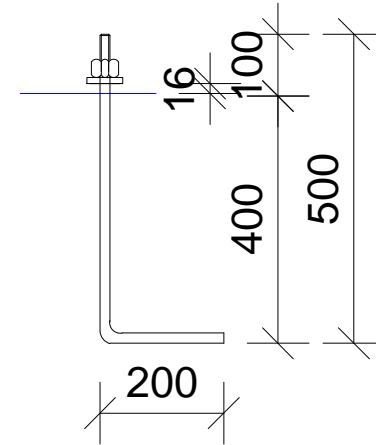
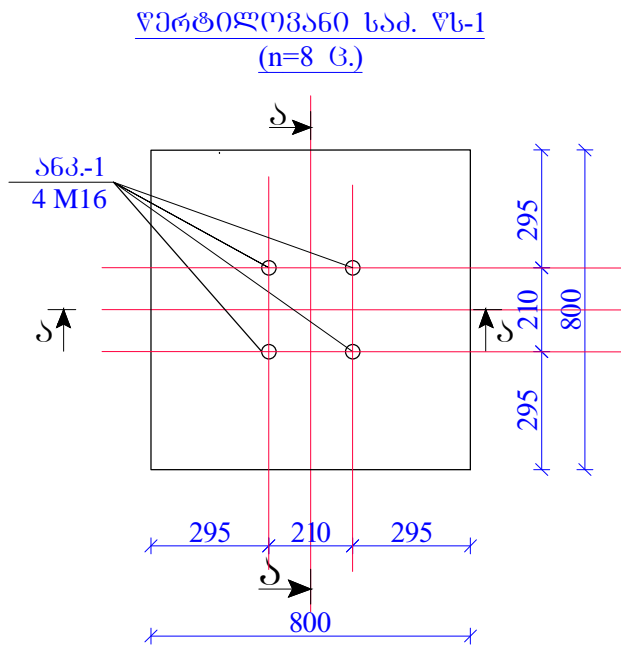
**შენიშვნა**

1. მოცემული ნახაზი განიხილეთ კ-3 და  
მომიჯნავე კონსტრუქციების ნახაზებთან ერთად.

	შპს "ლდ იუნაიონ"		ქ. დმანისის არასახიფათო ნარჩენების ნაგავსაყრდელის პოლიგონის კეთილმოწყობისდა ექსპლუატაციის სამუშაოები
საპრ. ჯგუფ. ხელმოწერა:	<i>ა.გ. ქვიციანი</i>	ანატროვჭილი	ნაწილი A
შეასრულა:		ლ. კვიციანი	პოლიგონის კეთილმოწყობის სამუშაოები
შეამოწმა:	<i>ა.გ. ქვიციანი</i>	ანატროვჭილი	შარღული მანქანა-მმანოზმებისათვის (კონსტრუქციული ნაწილი)
			რკ.პ. საპირკველი და სვეტების მარკირება ±0.00 ნიშნულზე.
№	თარიღი	კ-2	ფურცლები: 12

საანკერო ჭანჭიპი M16  
(n=8X4=32 ცალი)

ბაღე-1 (n=8 ც.)



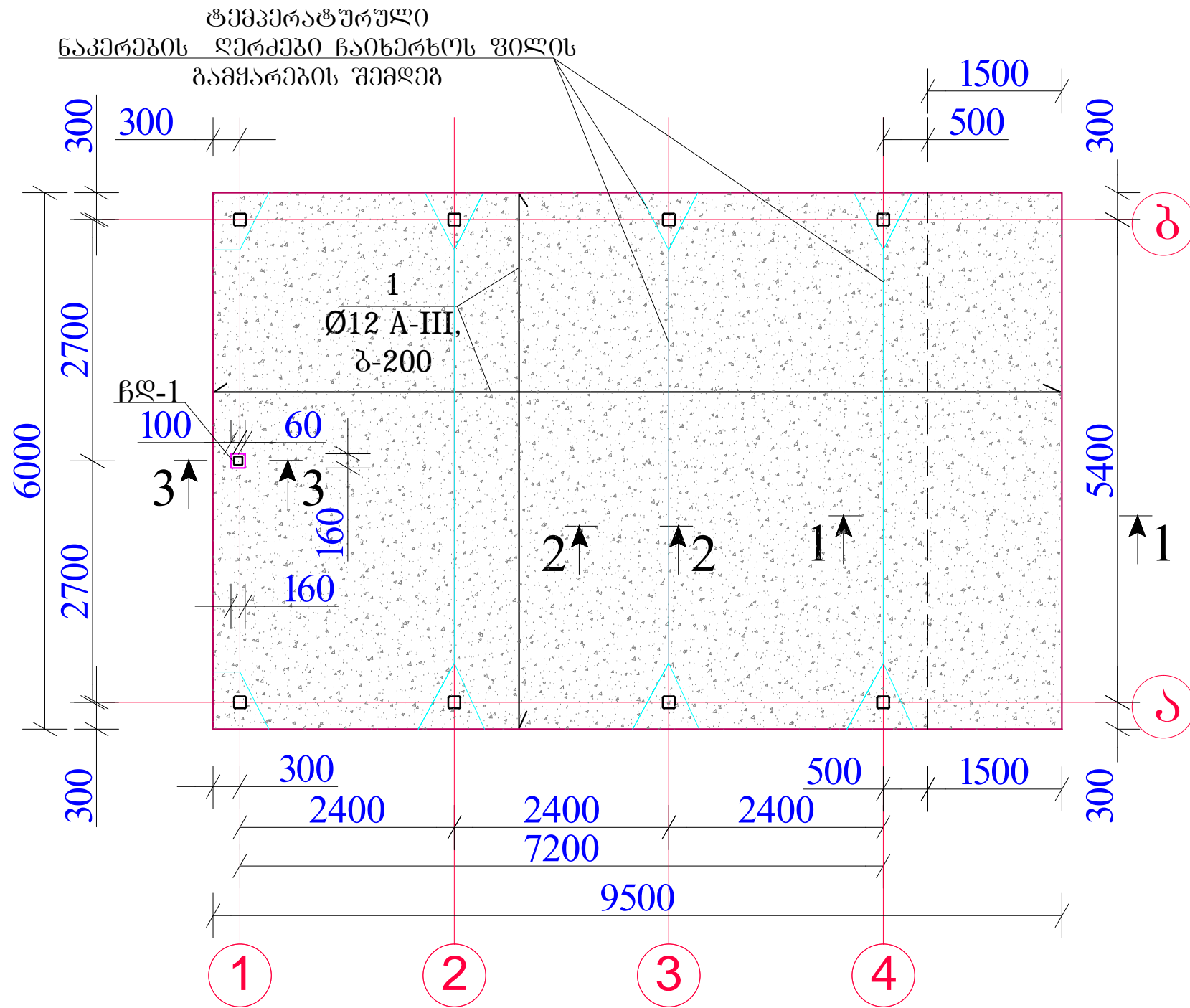
დასახ.	პროფილი ГОСТ 9150-59*	რ-ბა ცალი	L მმ	მასა კვ-ში		მასალა
				ერთი პოზ.	შველა პოზ.	
ანკ-1	M16 (Ø20)	32	700	1.75	56.0	BCT-3pc
ძანწი და საშველური	D16	32		0.25	8.0	
				Σ 64.0		

ელემენტი	პოზ. №	ესკიზი მმ.	დიამეტრი და კლასი	L მმ.	n ცალი	nxL მ.	არმატურის ამოკრეფა			
							დიამეტრი და კლასი	ΣnxL მ.	მასა კვ. A-I A-III	
1	2	3	4	5	6	7	8	9	10	11
რ/ბ-ის წერტილოვანი საძირკველი, წს-1 (n=8 ც.)	1	700	12A-III	700	8	5,6	12A-III	5,6		4,98
							ჯამი		5,0	
							ბეტონის კლასი სიმტკიცის მიხედვით B20 V=0,32 მ3.			

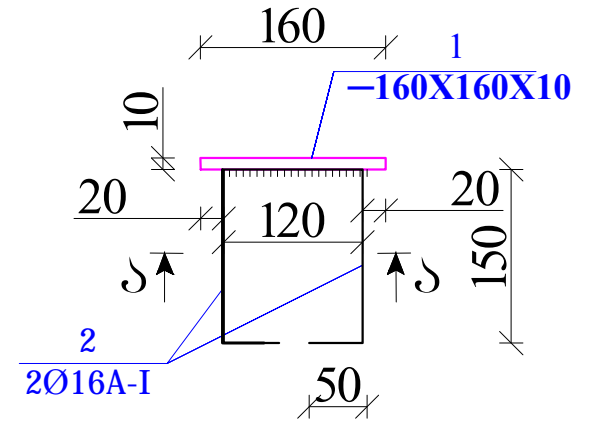
ელემენტი	პოზ. №	ესკიზი მმ.	დიამეტრი და კლასი	L მმ.	n ცალი	nxL მ.	არმატურის ამოკრეფა			
							დიამეტრი და კლასი	ΣnxL მ.	მასა კვ. A-I A-III	
1	2	3	4	5	6	7	8	9	10	11
ბაღე-1, (n=8 ც.)	1	560	12A-III	560	12	6,72	12A-III	6,72		5,97
							ჯამი	6,0		
							სულ	47,74		

შპს "ლდ იშვიონ"		ქ. დმანისის არასახიფთო ნარჩენების ნაგავსაყურელის პოლიგონის კეთილმოწყობისდა კესპლუტაციის სამუშაოები
საპრ. უკუშ. ხელმოწერა	<i>ა.გ. მჭ...</i>	ნაწილი A კოლიტონის კეთილმოწყობის სამუშაოები
შესრულა:	ლ. კვიციანი	
შეამოწმა:	<i>ა.გ. მჭ...</i>	ფარული მანქანა-მმანოზმისათვის (კონსტრუქციული ნაწილი)
		წერტილოვანი საძირკველი წს-1, კვეთი ა-ა და საშველური
№	თარიღი	კ-3 შურცლვა: 12

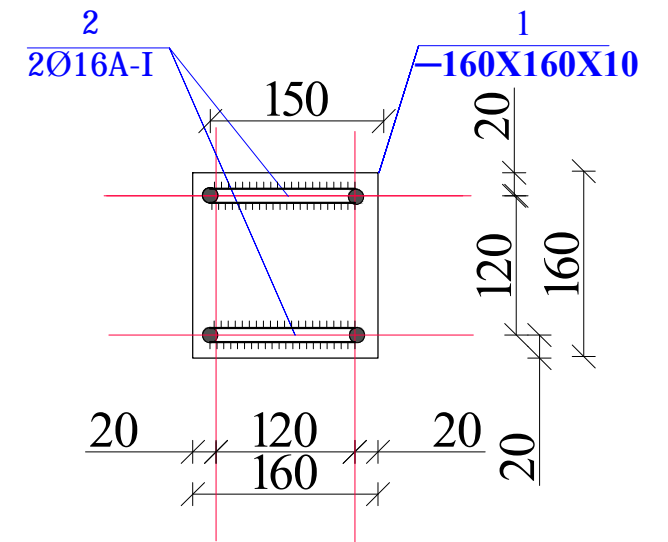
რკ.პ. იატაკის ფილის არმირება ±0.00 ნიშნულზე.



ბღ-1 (n=1 ც.)



კვითი ა-ა



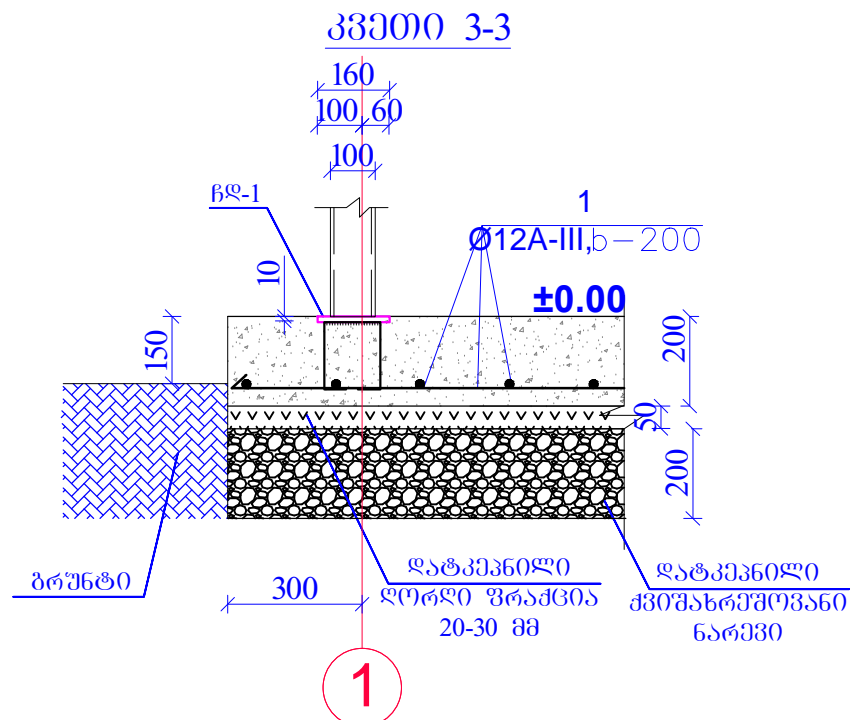
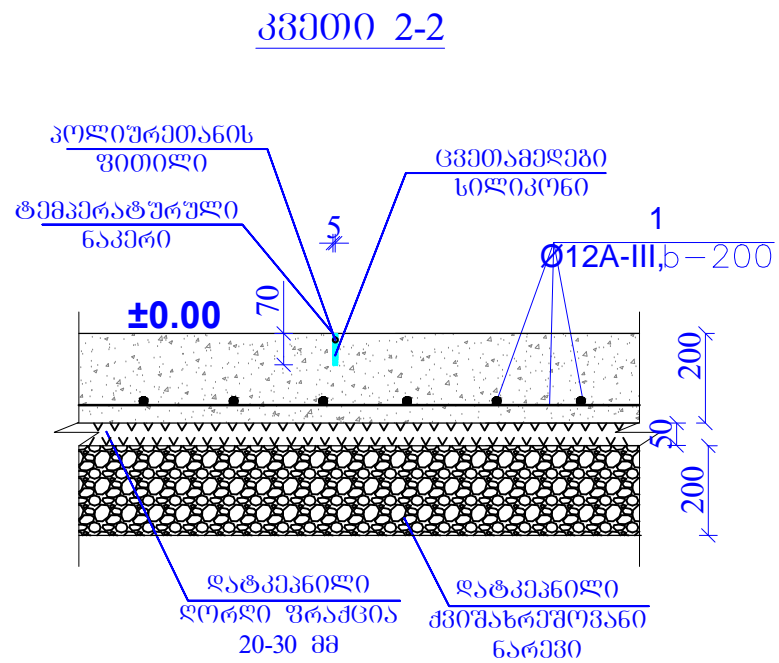
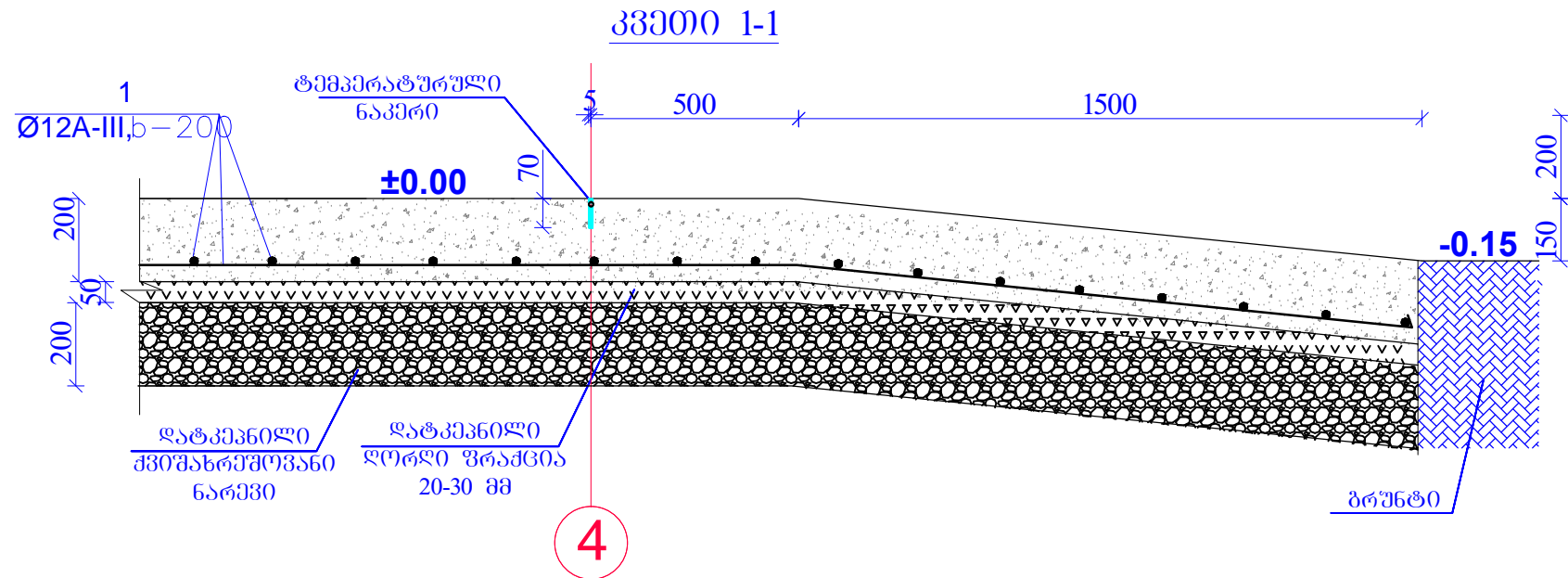
შენიშვნა

1. მოცემული ნახაზი განიხილეთ კ-5 ნახაზთან ერთად.
2. რკ.პ. მონოლითურიფილა დანაწევრდეს ტემპერატორულ ნაკერებად, რისთვისაც მასში ჩაიხერხოს 5 მმ სივანის ღარები, ღარების სივრდე უნდა იყოს არანაკლებ ფილის სისქის 1/3-ისა. ღარები შეივსოს საპერმეტიზაციო მასლით
3. რკ.პ. ფილის ზედაპირი დაიხაზოს განივი მიმართულებით მოცურების საწინააღმდეგოდ სპეციალური ტომრისებური ნაკრით

მასალის სპეციფიკაცია ერთ ელემენტზე

ელემენტ	პო.ნ.№	დასახელება, მსპიზი მმ.	პროფილი მმ	L მმ.	n ცალი	მასა კგ.		
						ერთი პო.ს.	ყველა პო.ს.	ელემენტ
1	2	3	4	5	6	7	8	9
ბღ-1 n=1 ც.	1	ფურცელი	-160X10	160	1	2.01	2.01	5.2
	2	არმატურა	□16 A-I	520	2	1.5496	3.10	
სულ							5.11	
შედუღებაზე 2%							0.10	

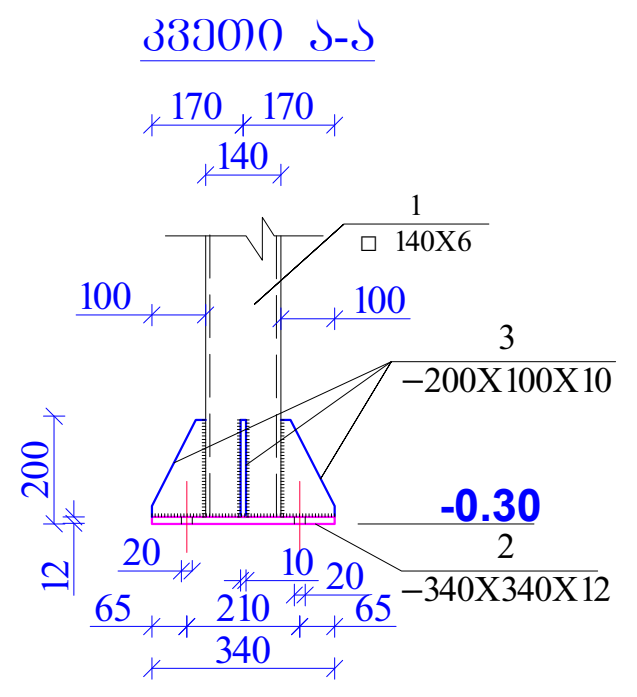
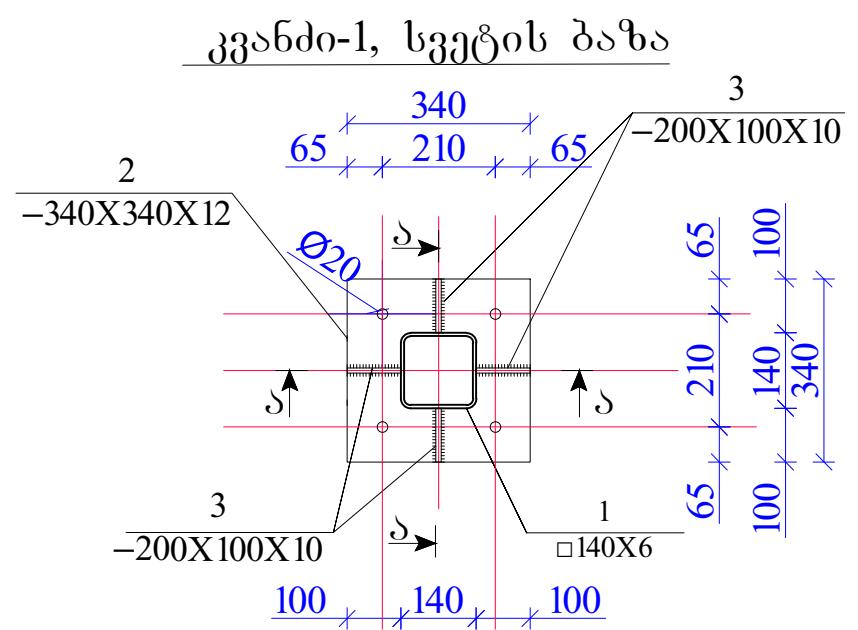
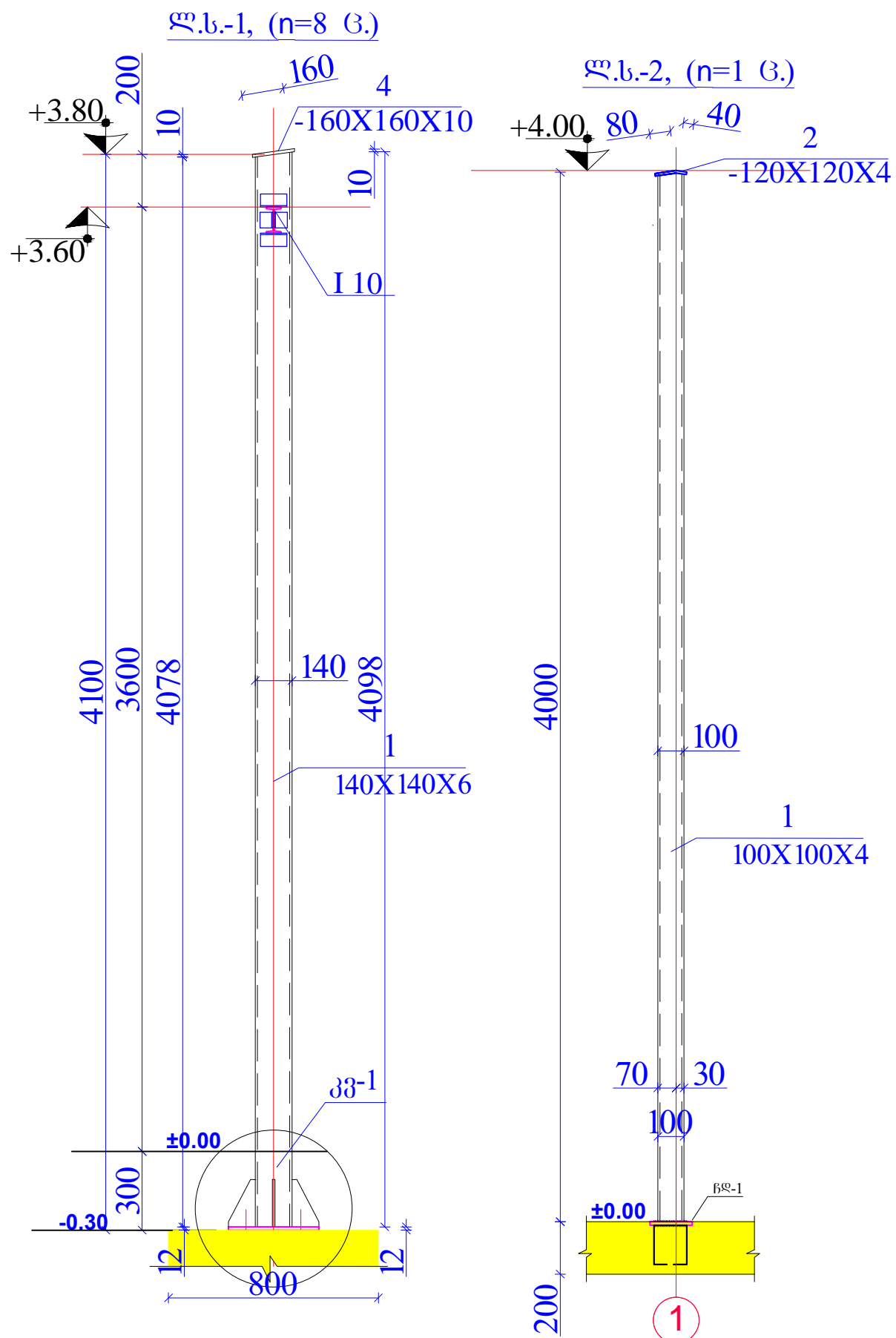
შპს "ლ. იუნოე"		ქ. დმანისის არასახვითო ნარჩენების ნაგავსაყურელის პოლიგონის კეთილმოწყობისა და ექსპლუატაციის სამუშაოები
საპრ. პ.პ.პ. ხელმოწერა	ა.გ. მჭე...	ანატროვსკი
შეასრულა:		ლ. კვიციანი
შეამოწმა:	ა.გ. მჭე...	ანატროვსკი
		ნაწილი A კოლიტონის კეთილმოწყობის სამუშაოები
		ფარული მანქანა-მშენებლისთვის (კონსტრუქციული ნაწილი)
		რკ.პ. ფილის არმირება ±0.00 ნიშნულზე, ბღ-1 ღა მასალის სპეციფიკაცია.
№	თარიღი	კ-4
		ფურცლები: 12



მასალის სპეციფიკაცია											
ელემენტი	პოზ. №	ესკიზი მმ.	დიამეტრი და კლასი	L მმ.	n ცალი	n x L მ.	არმატურის ამოკრეფა				
							დიამეტრი და კლასი	Σn x L მ.	მასა კგ.		
									A-I	A-III	
1	2	3	4	5	6	7	8	9	10	11	
რ/ბ-ის ბეტონის ფილა 0.00 ნიშ.	15	დაიჭრას ალბილზე	12A-III			640	14A-III	640,0		568,96	
							ჯამი		569,0		
											ბეტონის კლასი სიმტკიცის მიხედვით B20 V=11.4 მმ.

**შენიშვნა**  
 1. მოცემული ნახაზი განიხილეთ კ-4 და მომიჯნავე კონსტრუქციების ნახაზებთან ერთად.

	შპს "ლდ იუნაიონ"	ქ. დმანისის არასახიფათო ნარჩენების ნაგავსაყურელის პოლიგონის კეთილმოწყობის და ექსპლუატაციის სამუშაოები	
საპრ. ვ. ვ. ვ. ხელმოწერა:	<i>ა. გ. გიგინია</i>	ანატოლი გიგინია	
შეასრულა:		ლ. კვიციანი	
შეამოწმა:	<i>ა. გ. გიგინია</i>	ანატოლი გიგინია	
		ფარული მანქანა-მმართველობის (კონსტრუქციული ნაწილი)	
		კვეთები 1-1, 2-2, 3-3 ლა მასალის სპეციფიკაცია.	
№	თარიღი	კ-5	ფურცელთა: 12

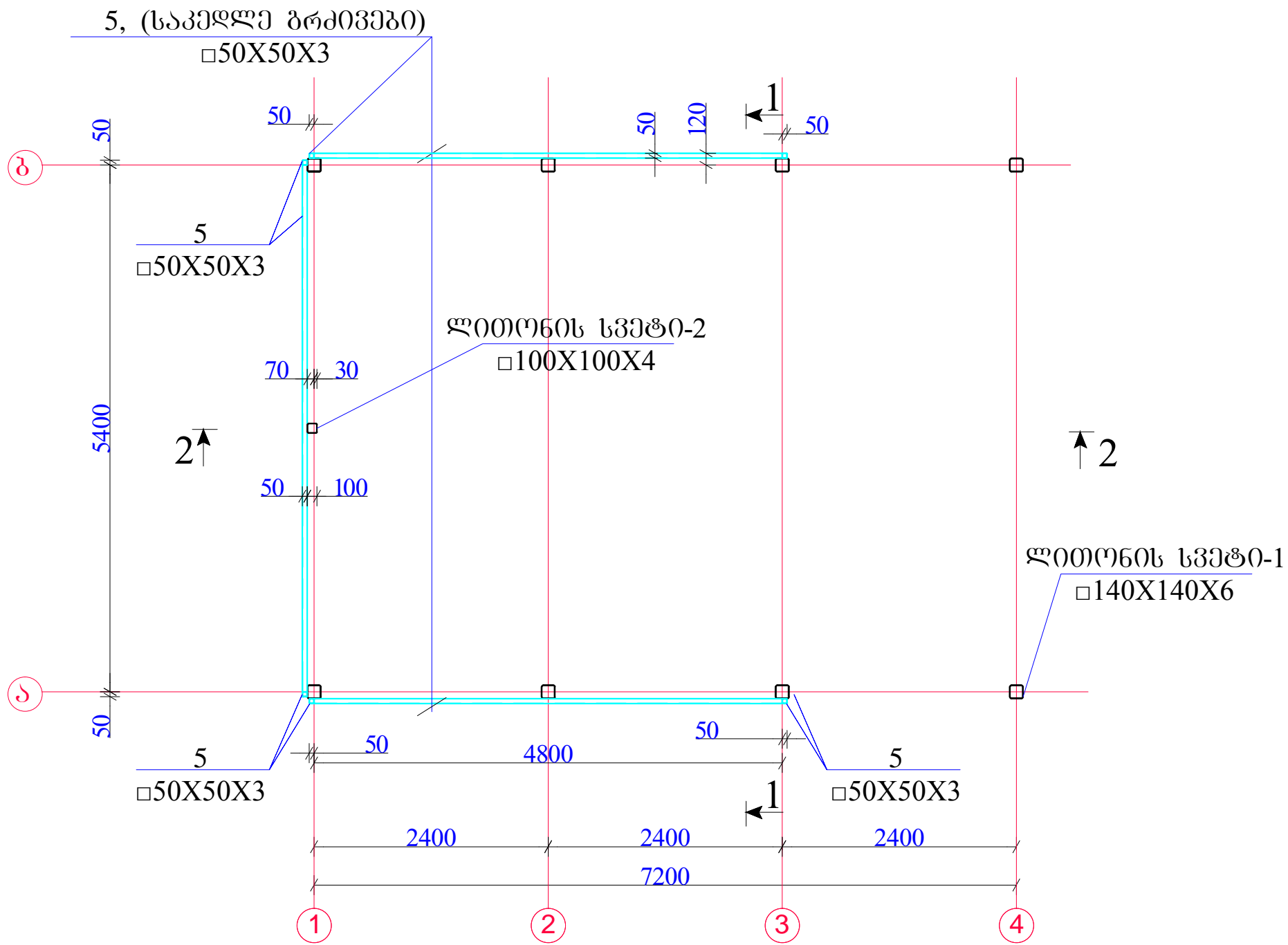


მასალის სპეციფიკაცია ერთ ელემენტზე

ელემენტი	პოზ. №	დასახელება, მსკიბი მმ.	პროფილი მმ	L მმ.	n ცალი	მასა კგ.		
						ერთი კოფ.	ყველა კოფ.	ელემენტი
1	2	3	4	5	6	7	8	9
ლითონის სვეტი ლს-1 n=8 ც	1	კვადრატული მილი	□140X140X6	4098	1	101,47	101,5	123,1
	2	ფურცელი	-12X340	340	1	10,89	10,9	
	3	ფურცელი	-10X200	100	4	1,57	6,3	
	4	ფურცელი	-10X160	160	1	2,01	2,0	
სულ							120,65	
შედუღებაზე 2%							2,41	
Σ								984,47
ლითონის სვეტი ლს-2 n=1 ც	1	კვადრატული მილი	□100X100X4	4000	1	48	48,0	49,4
	3	ფურცელი	-4X120	120	1	0,45	0,5	
სულ							48,45	
შედუღებაზე 2%							0,97	
Σ								49,42

შპს "ლდ იუნაიონ"		ქ. დმანისის არასახიფათო ნარჩენების ნაგავსაყრელის პოლიგონის კეთილმოწყობისდა ექსპლუატაციის სამუშაოები	
საპრ. პაპუა, ხელმოკანკალი	ა.გ. ქაიჭაია	ანატოლუშვილი	ნაწილი A
შპს-ბრუნა:		ლ. კვიციანი	პოლიგონის კეთილმოწყობის სამუშაოები
შპს-ბრუნა:	ა.გ. ქაიჭაია	ანატოლუშვილი	ფარული მანქანა-მძანისმკვებისათვის (კონსტრუქციული ნაწილი)
			ლითონის სვეტები ლს-1, ლს-2, კვანძი-1, კვანძი-2 და სპეციფიკაცია.
№	თარიღი	კ-6	ფურცლები: 12

## საკედლე ბრძივების განლაგების გეგმა



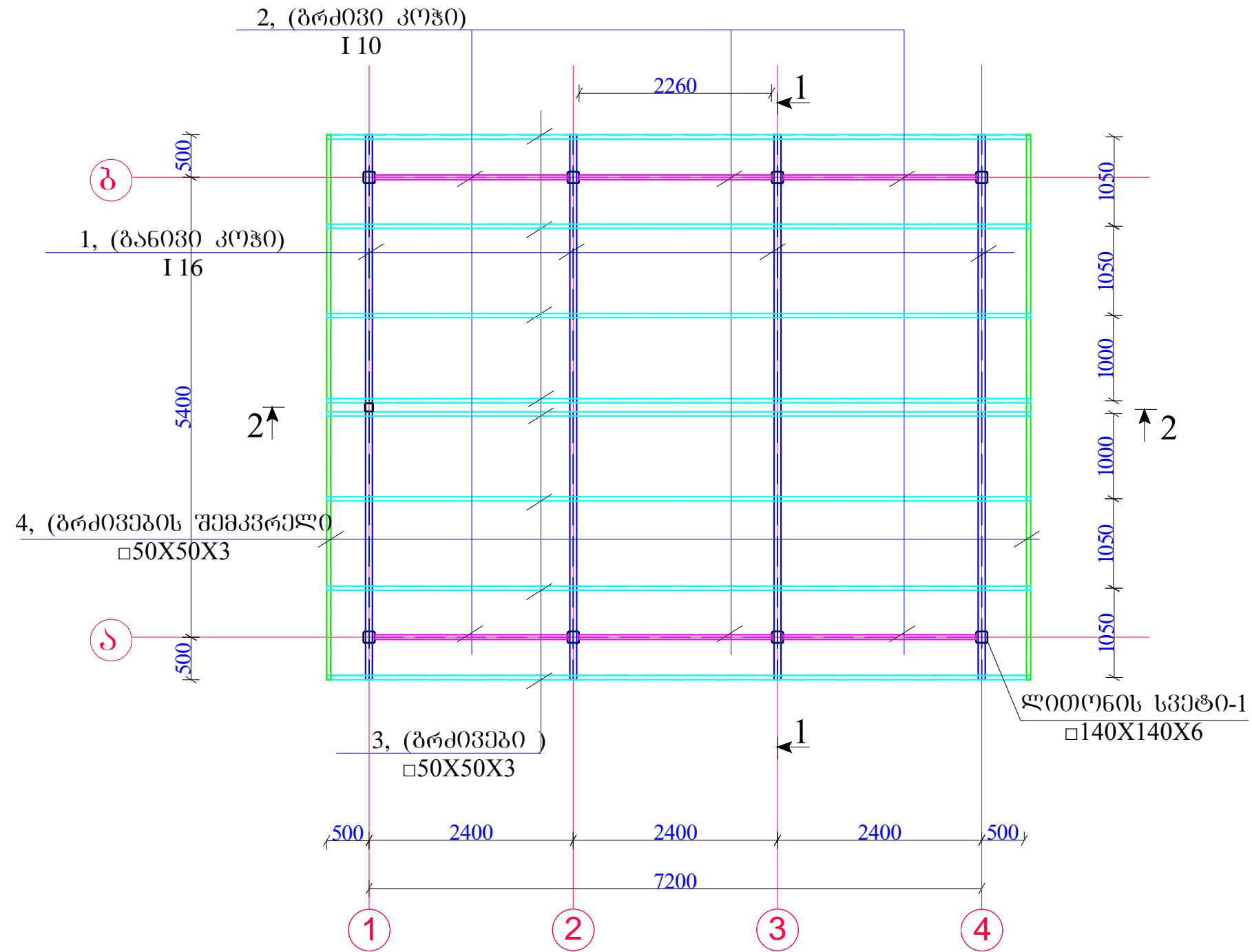
მასალის სპეციფიკაცია								
ელემენტი	პოზ. №	დასახელება, მსპიზი მმ.	პროფილი მმ	L მმ.	n ცალი	მასა კბ.		
						ერთი კოზ.	ყველა კოზ.	ელემენტი
0	2	3	4	5	6	7	8	9
საკედლე ბრძივები	5	კვადრატული მილი	□50X50X3	59700	1	257,307	257,307	262,5
სულ							257,307	
შედუღებაზე 2%							5,1	

**შენიშვნა**  
1. მოცემული ნახაზი განიხილეთ კ-9 და კ-10 ნახაზებთან ერთად.

შპს "ლ. იუნონ"		ქ. დმანისის არასახიფათო ნარჩენების ნაგავსაყრდელის პოლიგონის კეთილმოწყობისდა ექსპლუატაციის სამუშაოები	
საპრ. ჯგუფ. ხელმძღვანელი	<i>ა. გ. ქვიციანი</i>	ანატროვსკილი	ნაწილი A
შეასრულა:		ლ. კვიციანი	პოლიგონის კეთილმოწყობის სამუშაოები
შეამოწმა:	<i>ა. გ. ქვიციანი</i>	ანატროვსკილი	შარღული მანქანა-მამანოზებისათვის (კონსტრუქციული ნაწილი)
საკედლე ბრძივების განლაგების გეგმა			
№	თარიღი	კ-7	ფურცლები: 12

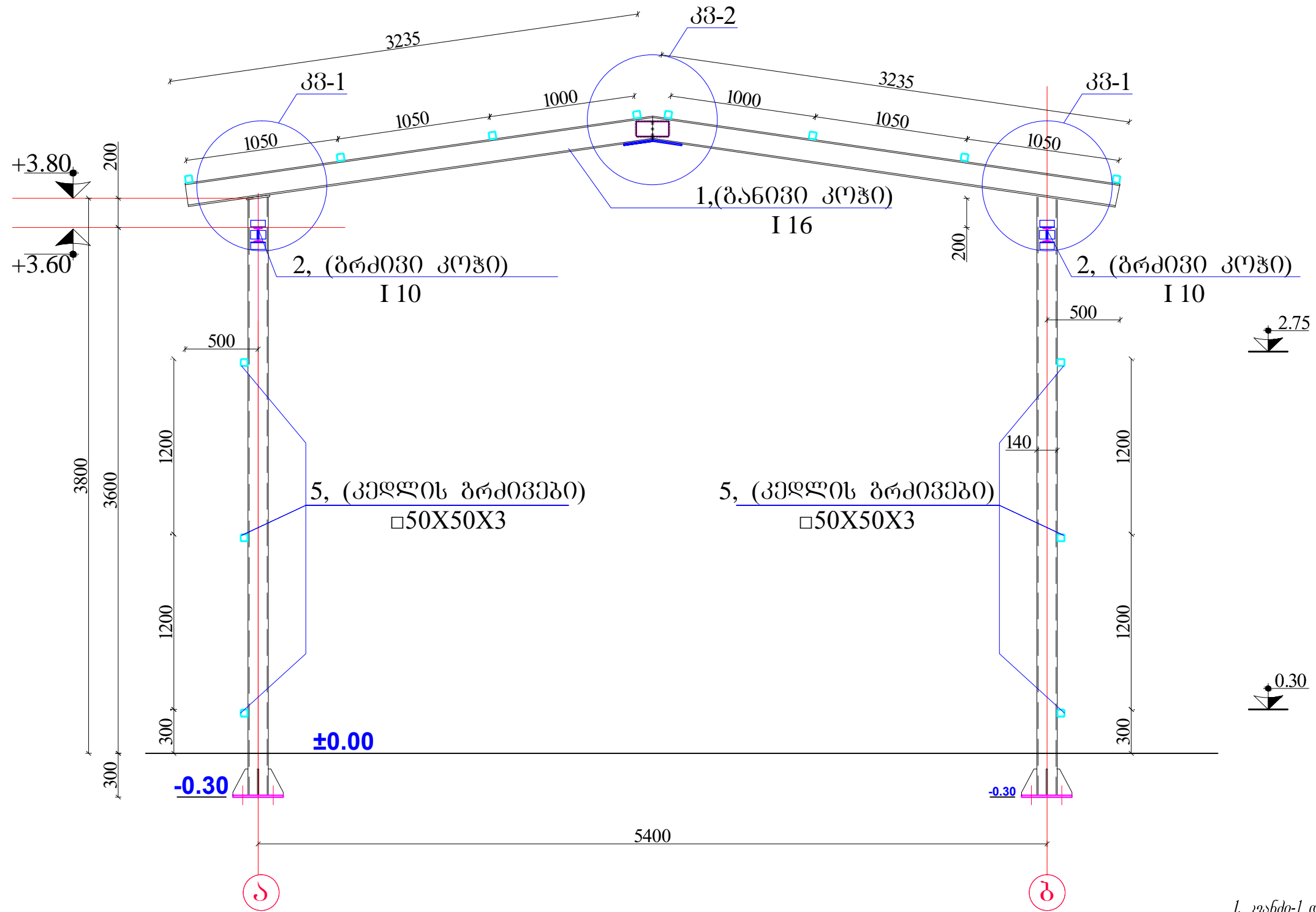


## ლითონის კოჭების და ბრძივების განლაგების გეგმა



შპს "ლდ იუნაინ"		ქ. დმანისის არასახიფათო ნარჩენების ნაგავსაყრდელის პოლიგონის კეთილმოწყობისა და ექსპლუატაციის სამუშაოები	
საპრ. ჯგუფ. სტრუქტურული	ა.გ. ქვიციანიძე	ანატოლი	ნაწილი A
შეასრულა:		ლ. კვიციანიძე	პოლიგონის კეთილმოწყობის სამუშაოები
შეამოწმა:	ა.გ. ქვიციანიძე	ანატოლი	შარღული მანქანა-მძანინებისათვის (კონსტრუქციული ნაწილი)
			სახურავის ლითონის კოჭების განლაგების გეგმა
№	თარიღი	კ-8	ფურცლები: 12

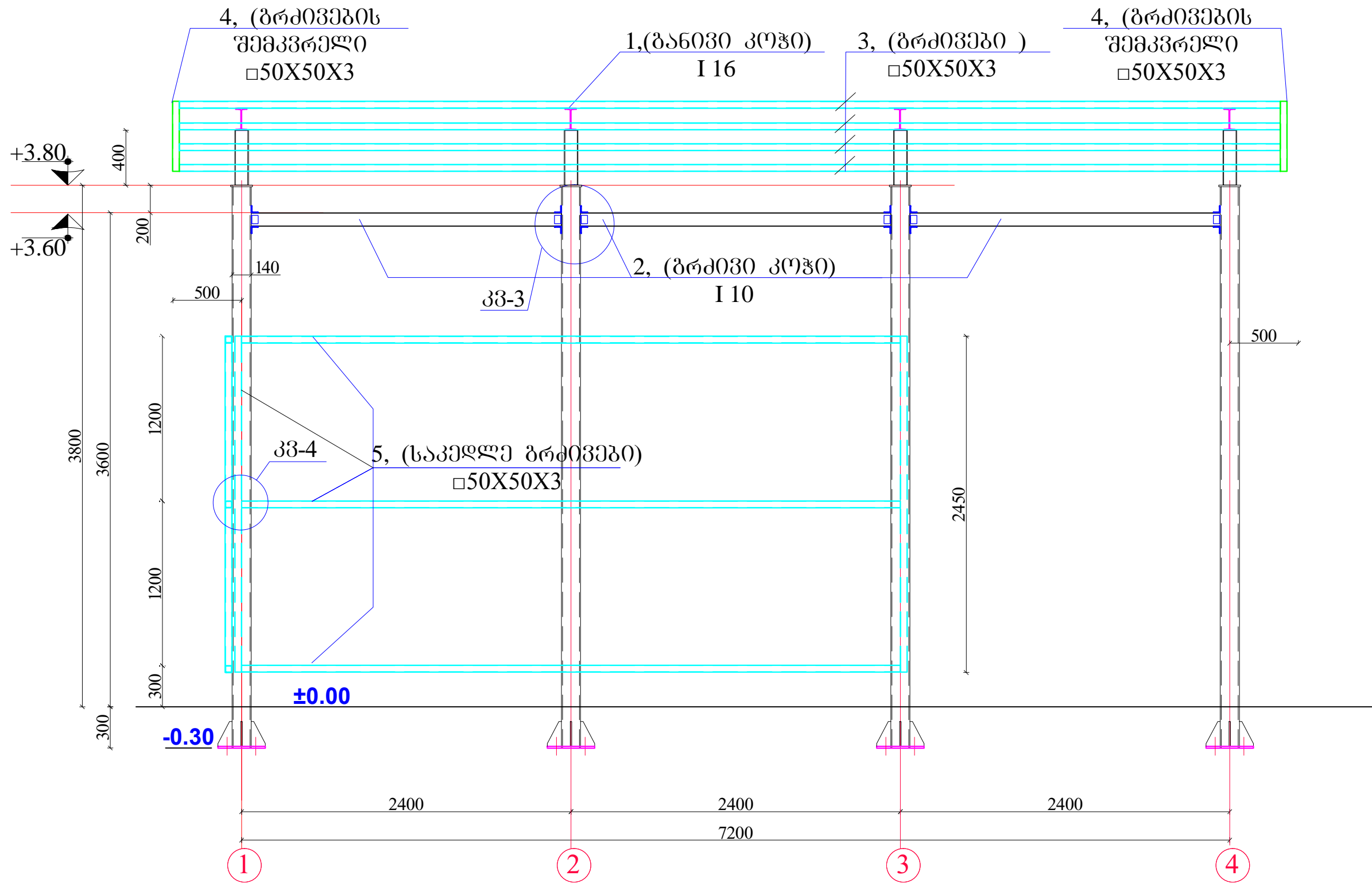
**ჭრილი „1-1“-ის მიხედვით**



**შენიშვნა**  
1. კვანძი-1 და კვანძი-2 ნახაზი იხილეთ კ-11 ნახაზზე.

შპს "ლდ იუნაიონ"		ქ. დმანისის არასახიფათო ნარჩენების ნაგავსაყრდელის პოლიგონის კეთილმოწყობის და ექსპლუატაციის სამუშაოები	
საპრ. ჯგუფ. ხელმძღვანელი	ა.გ. ჩუგუა	ანატროვსკილი	ნაწილი A
შპს-ის მენეჯერი	ა.გ. ჩუგუა	ლ. კვიციანიძე	პოლიგონის კეთილმოწყობის სამუშაოები
შპს-ის მენეჯერი	ა.გ. ჩუგუა	ანატროვსკილი	შარღული მანქანა-მმართველობის (კონსტრუქციული ნაწილი)
ჭრილი 1-1.			
№	თარიღი	კ-9	ფურცლები: 12

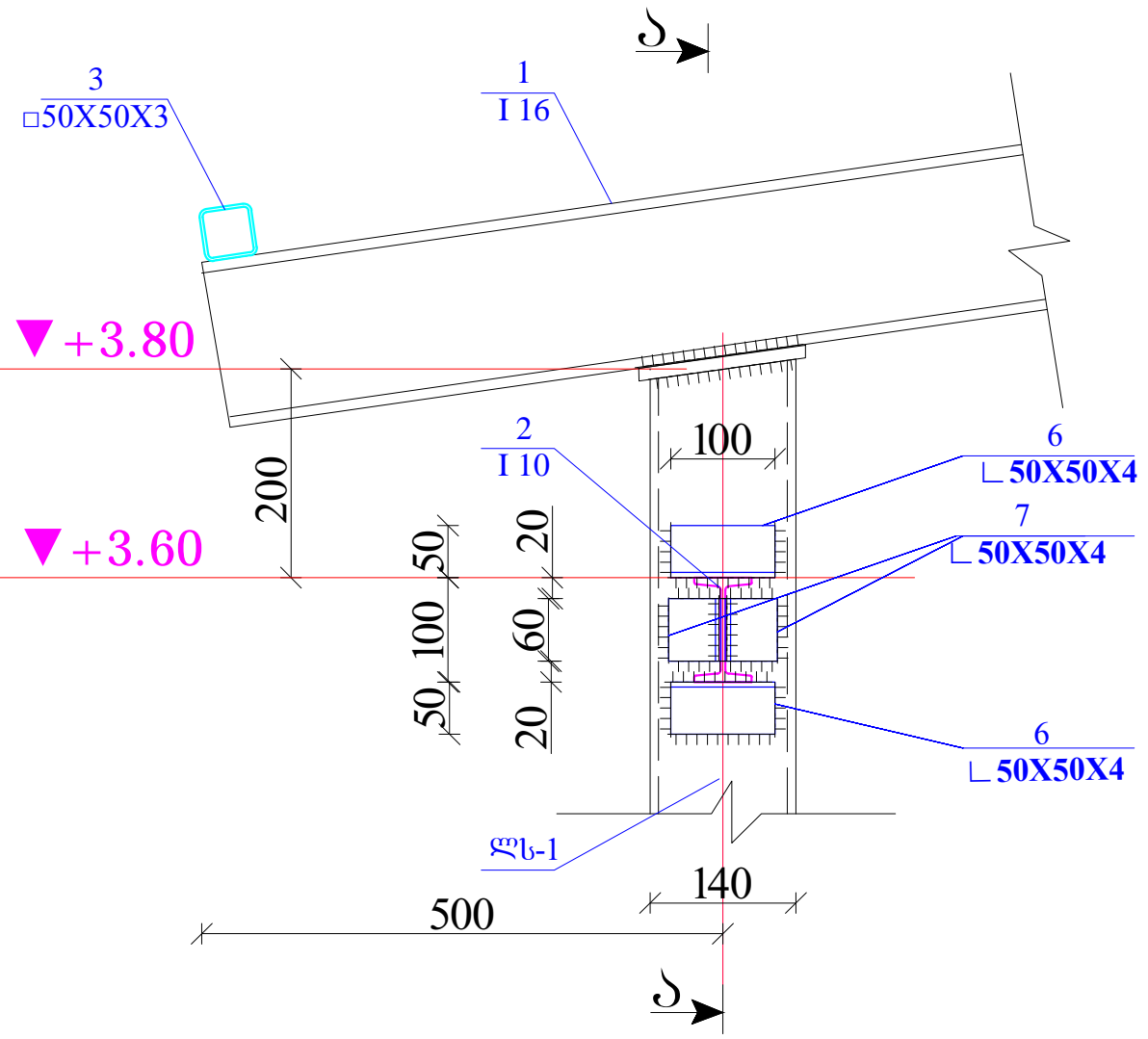
# ჭრილი „2-2“-ის მიხედვით



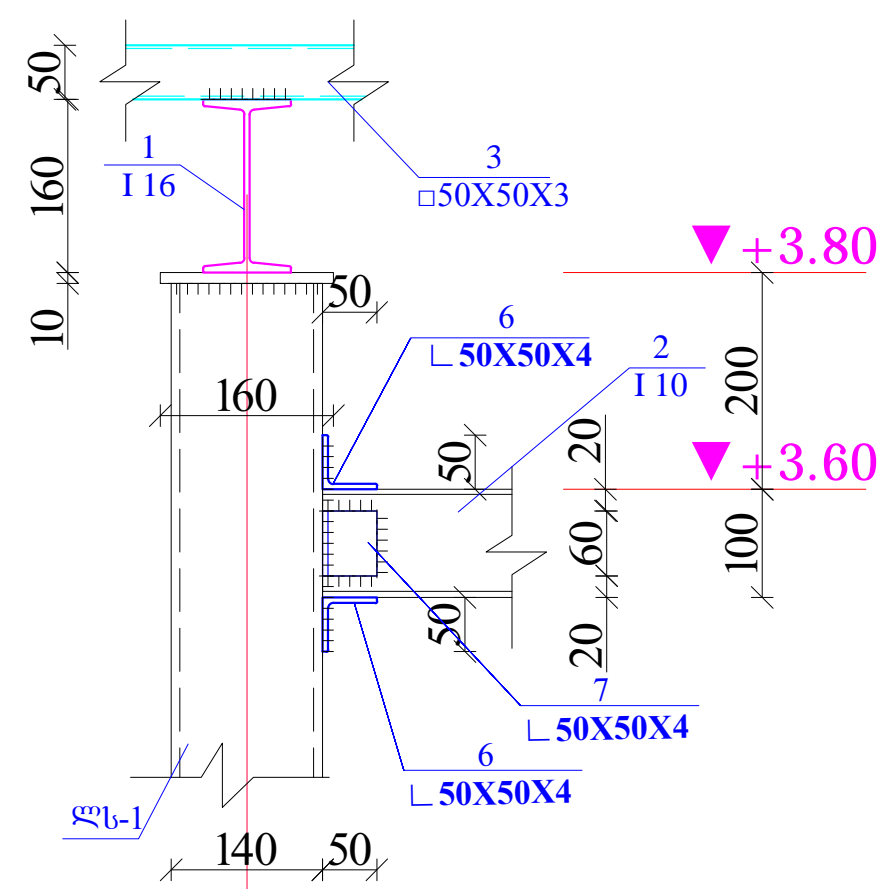
*შენიშვნა*  
1. კვანძო-3 და კვანძო-4 ნახაზი იხილეთ კ-12 ნახაზზე.

შპს "ლ. იუნონ"		ქ. დმანისის არასახიფათო ნარჩენების ნაგავსაყრდელის პოლიგონის კეთილმოწყობისა და ექსპლუატაციის სამუშაოები	
საპრ. ჯგუფ. ხელმძღვანელი	<i>ა.გ. ქვიციანი</i>	ანატროვსკილი	ნაწილი A
შეასრულა:		ლ. კვიციანი	პოლიგონის კეთილმოწყობის სამუშაოები
შეამოწმა:	<i>ა.გ. ქვიციანი</i>	ანატროვსკილი	შარღული მანქანა-მმანისმშენებლის (კონსტრუქციული ნაწილი)
			ჭრილი 2-2.
№	თარიღი	კ-10	ფურცლები: 12

კვანძო-1

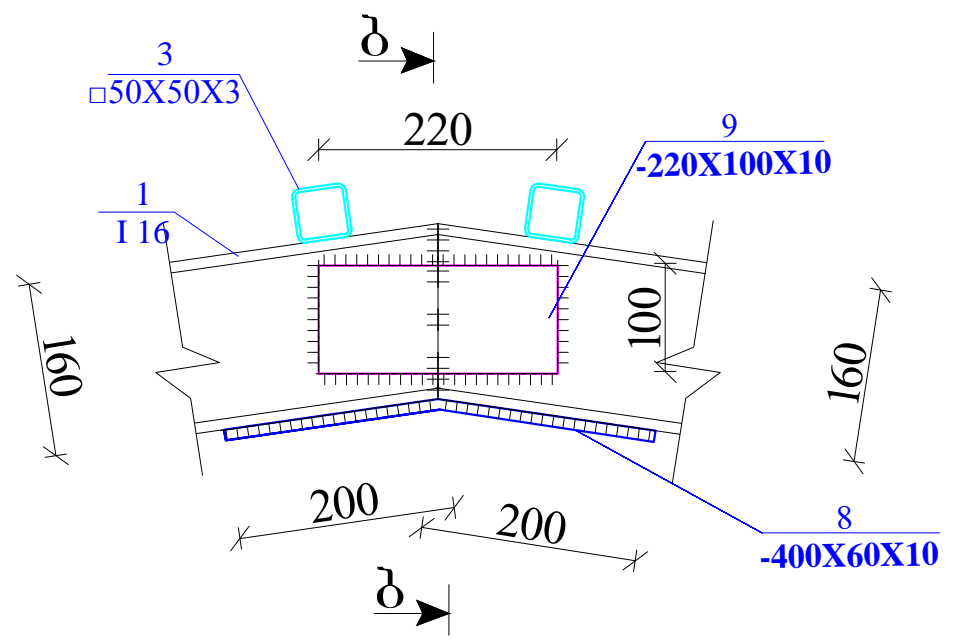


კვანძო „ა-ა“

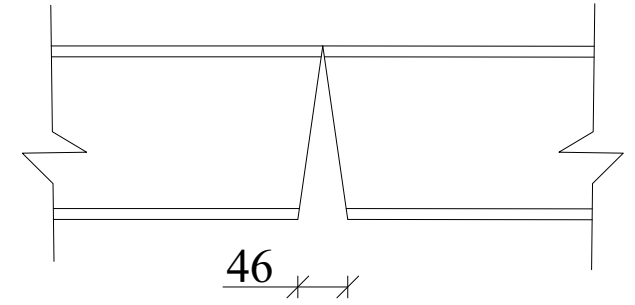
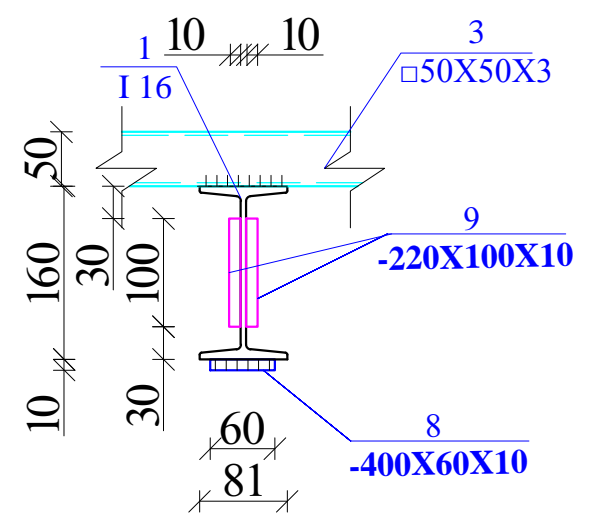


პოზიცია-1  
I 16

კვანძო-2

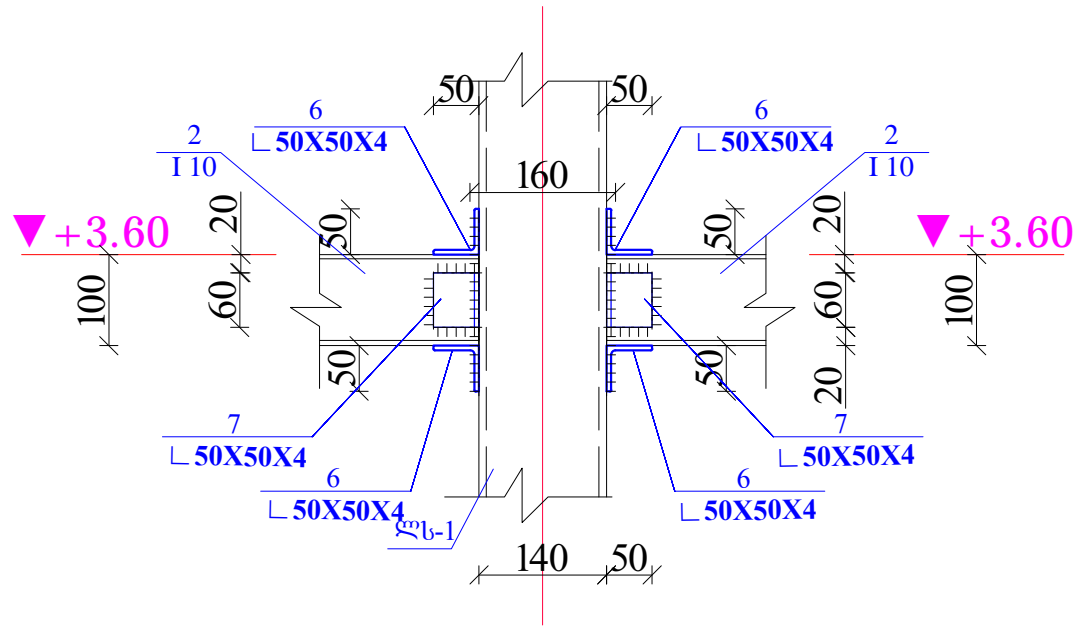


კვანძო „ბ-ბ“

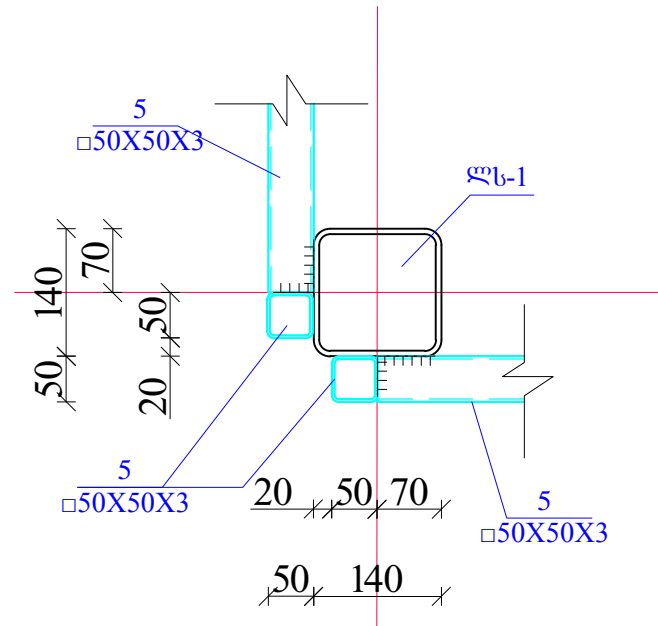


შპს "ულ იუნაიტი"		ქ. დმანისის არასახიფათო ნარჩენების ნაგავსაყრდელის პოლიგონის კეთილმოწყობის და ექსპლუატაციის სამუშაოები	
სპარ. ჯგუფ. ხელმძღვანელი	ა.გ. ქვიციანიძე	ანატოლ მჭედია	ნაწილი A პოლიგონის კეთილმოწყობის სამუშაოები
შესრულა:	ა.გ. ქვიციანიძე	ლ. კვიციანიძე	
შეამოწმა:	ა.გ. ქვიციანიძე	ანატოლ მჭედია	შარლუა მანანა-მამანუშვილისაძის (კონსტრუქციული ნაწილი)
		კვანძები-1, 1, კვეთები ა-ა, ბ-ბ	
№	თარიღი	ბ-11	ფურცლები: 12

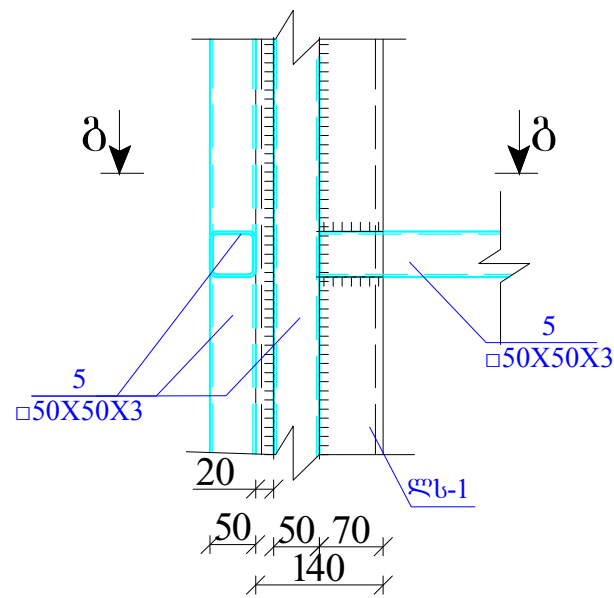
კვანძო-3



კვეთი „ბ-ბ“



კვანძო-4



მასალის სპეციფიკაცია										
ელემენტი	პოზ.№	დასახელება, მსკიზი მმ.	პროფილი მმ	L მმ.	n ცალი	მასა კბ.				
						ერთი პოზ.	ყველა პოზ.	ელემენტი		
1	2	3	4	5	6	7	8	9		
	1	ორტყეპრი	I 16	6470	4	108,049	432,196			
სახურავის ლითონის ელემენტები	2	ორტყეპრი	I 10	2260	6	21,3796	128,2776	948,9		
	3	კვადრატული მილი	□50X50X3	8100	8	34,911	279,288			
	4	კვადრატული მილი	□50X50X3	6470	2	27,8857	55,7714			
	6	კუთხოვანა	L 50X4	100	24	0,35	8,352			
	7	კუთხოვანა	L 50X4	60	24	0,21	5,0112			
	8	ფურცელი	-10X400	60	4	1,88	7,5			
	9	ფურცელი	-10X220	100	8	1,73	13,8			
	სულ						930,25			
	შედუღებაზე 2%						18,60			

შპს "ლ. იუნონი"		ქ. დმანისის არასახიფათო ნარჩენების ნაგავსაყრდელის პოლიგონის კეთილმოწყობისა და ექსპლუატაციის სამუშაოები	
საპრ. პრ. ხელმძღვანელი	<i>ა.გ. ქვიციანი</i>	ანატროვსკილი	ნაწილი A
შეასრულა:		ლ. კვიციანი	პოლიგონის კეთილმოწყობის სამუშაოები
შეამოწმა:	<i>ა.გ. ქვიციანი</i>	ანატროვსკილი	შარღული მანქანა-მმანისმშენებლის (კონსტრუქციული ნაწილი)
			კვანძო-3, 4, კვეთი გ-გ და მასალის სპეციფიკაცია.
№	თარიღი	კ-12	შურცვლა: 12