

ქ. დმანისის მყარი საყოფაცხოვრებო გადანაყარების პოლიგონის
კეთილმოწყობის და ექსპლოატაციის სამუშაოები

ნაწილი A
პოლიგონის კეთილმოწყობის სამუშაოები

ფარდული მანქანა მმქანიზმებისათვის

შ.პ.ს. "ლ.დ. იუნიონ"-ს
დირექტორი:



/ ლ. დიდიძე /

ქ. დმანისის არასახიფათო ნარჩენების ნაგავსაყრელის პოლიგონის
კეთილმოწყობის და ექსპლოატაციის სამუშაოები

ნაწილი A
პოლიგონის კეთილმოწყობის სამუშაოები

ფარდული მანქანა მემანიჰემებისათვის
(არქიტექტურული ნაწილი)

შპს. "ლ.დ. იუნიონ"-ს
დირექტორი:



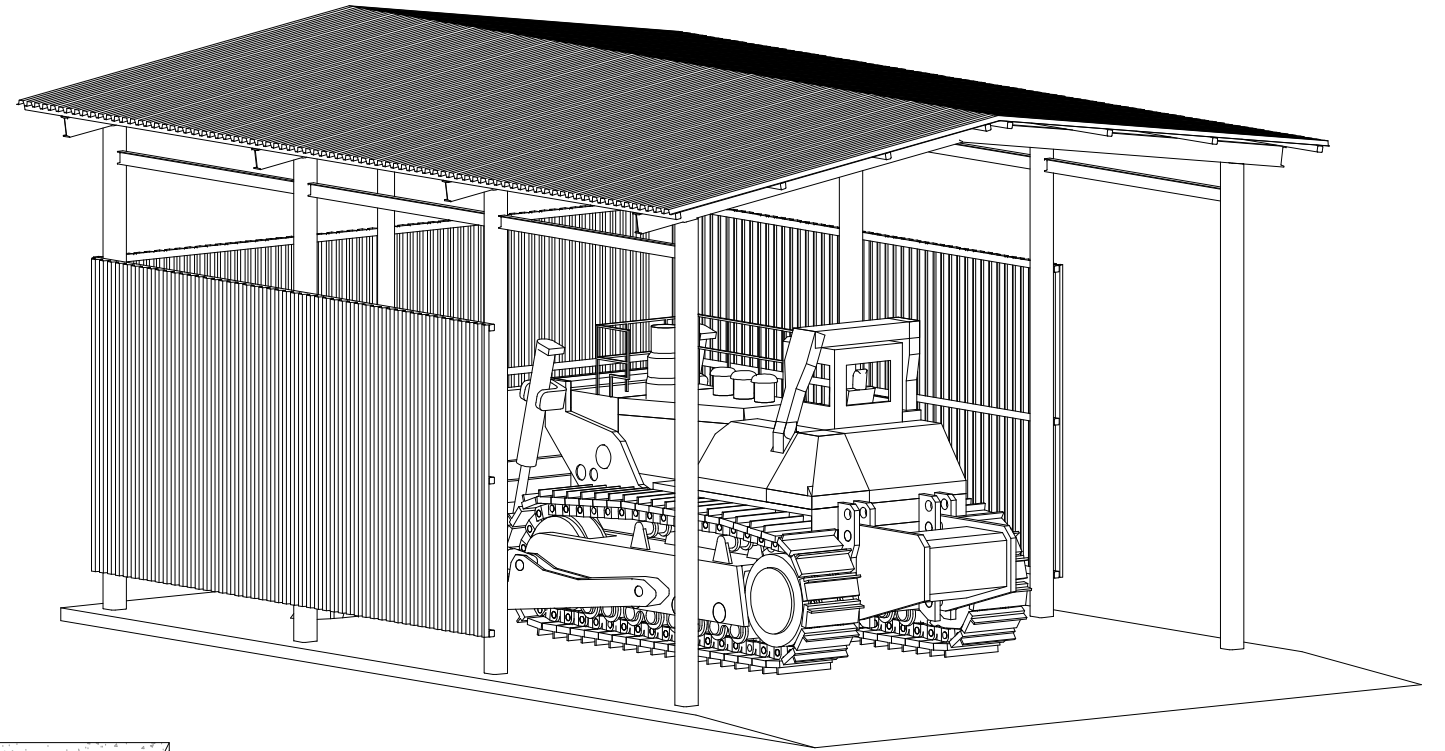
/ ლ. დიდიძე /

არქიტექტურული ნაწილი	ფურცელი
ნახაზების ჩამონათვალი; განმარტებითი ბარათი.	A - 1
ფუნქციონალური გეგმა;	A - 2
დაკვალვითი გეგმა; კვანძები	A - 3
ჰრილი 1 - 1; კვანძები.	A - 4
ფასადები.	A - 5
სახურავის გეგმა	A - 6

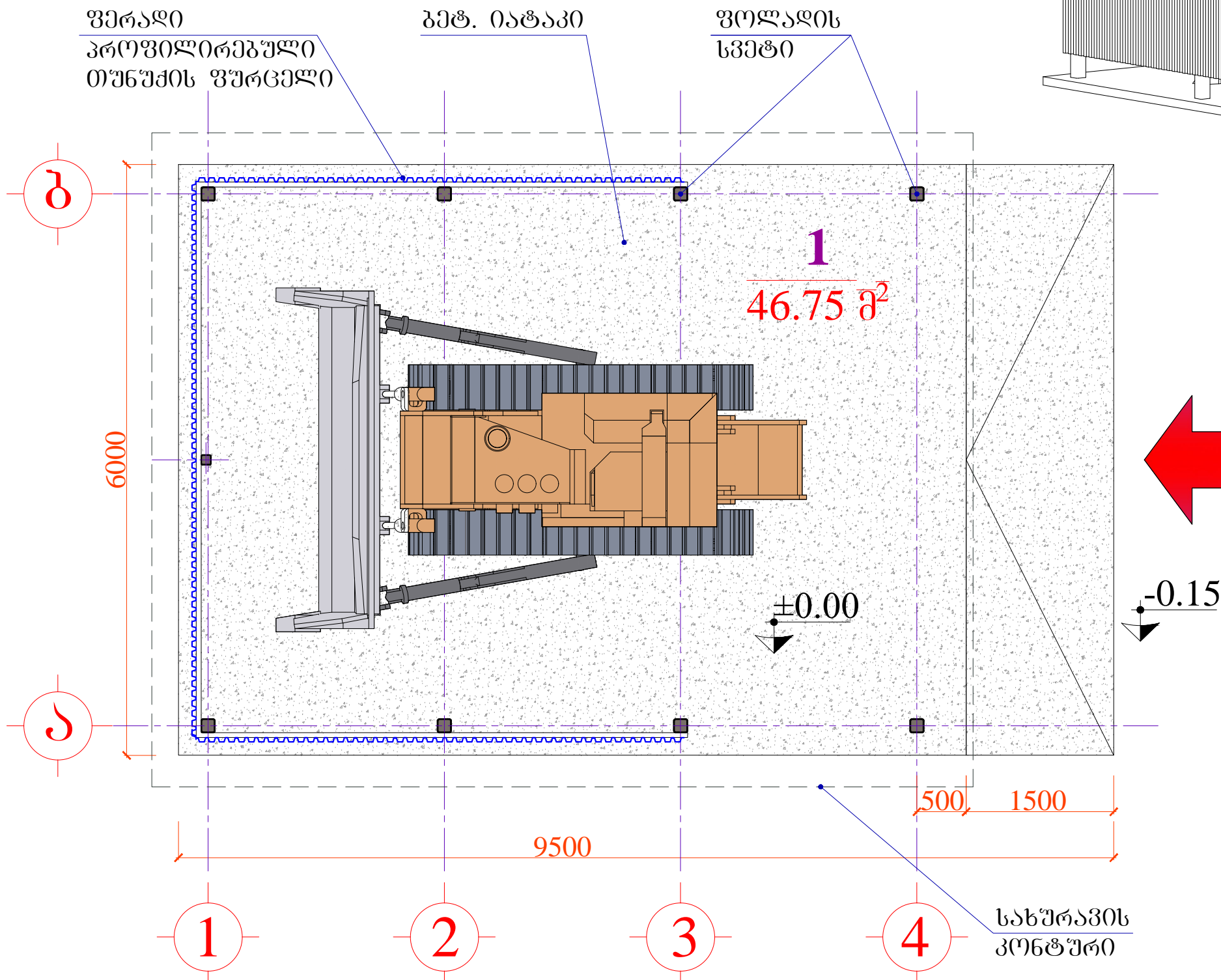
განმარტებითი ბარათი

მანქანა-მექანიზმების ფარდული წარმოდგენს ღია ტიპის ნაგებობას. ნაგებობა შესრულებულია ფოლადის კარკასით, რომელიც სამი მხრიდან ნაწილობრივ შემოსაზღვრულია ფერადი მოთუთიებული თუნუქის პროფილირებული ფურცლებით. იატაკი რკინაბეტონისა, რომელიც მიწის დონიდან 0.15მ სიმაღლეზეა. ავტოფარეხში ტექნიკის შესვლისათვის მოწყობილია პანდუსი. ნაგებობა გადახურულია ასევე ფერადი მოთუთიებული თუნუქის პროფილირებული ფურცლებით. შენობის საერთო სიმაღლეა 4.45 მ. ზომები ღერძებში შეადგენს 7.20მ X 5.40მ.

შპს "ლდ იუნაინ"		ქ. დმანისის არასახიფათო ნარჩენების ნაგავსაყრელის პოლიგონის კეთილმოწყობის ექსპლუატაციის სამუშაოები			
საარ. უკუშ. ხელმოწერა	ა.გ. მუჯი	ანატოლუშვილი	ნაწილი A		
შესრულა:		ლ. აბრამიძე	პოლიგონის კეთილმოწყობის სამუშაოებზე		
შეამოწმა:	ა.გ. მუჯი	ანატოლუშვილი	ფარდული მანქანა-მექანიზმებისათვის (არქიტექტურული ნაწილი)		
		ნახაზების ჩამონათვალი განმარტებითი ბარათი			
№	თარიღი: 5.09.2013	ნახ.: №№	AI	ფურც.: - გი	6

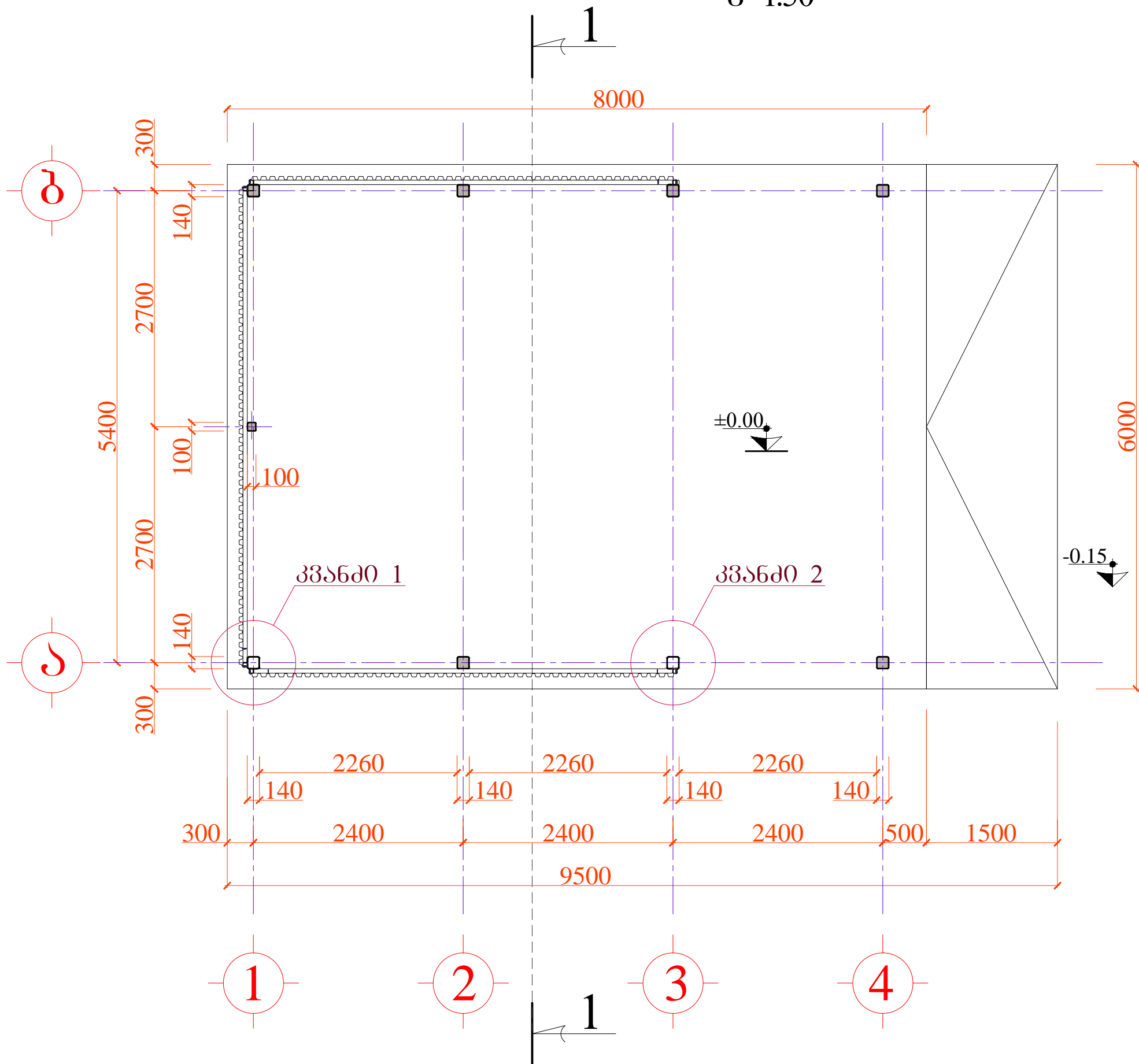


ფუნქციონალური გეგმა ▼±0.00
მ 1:50

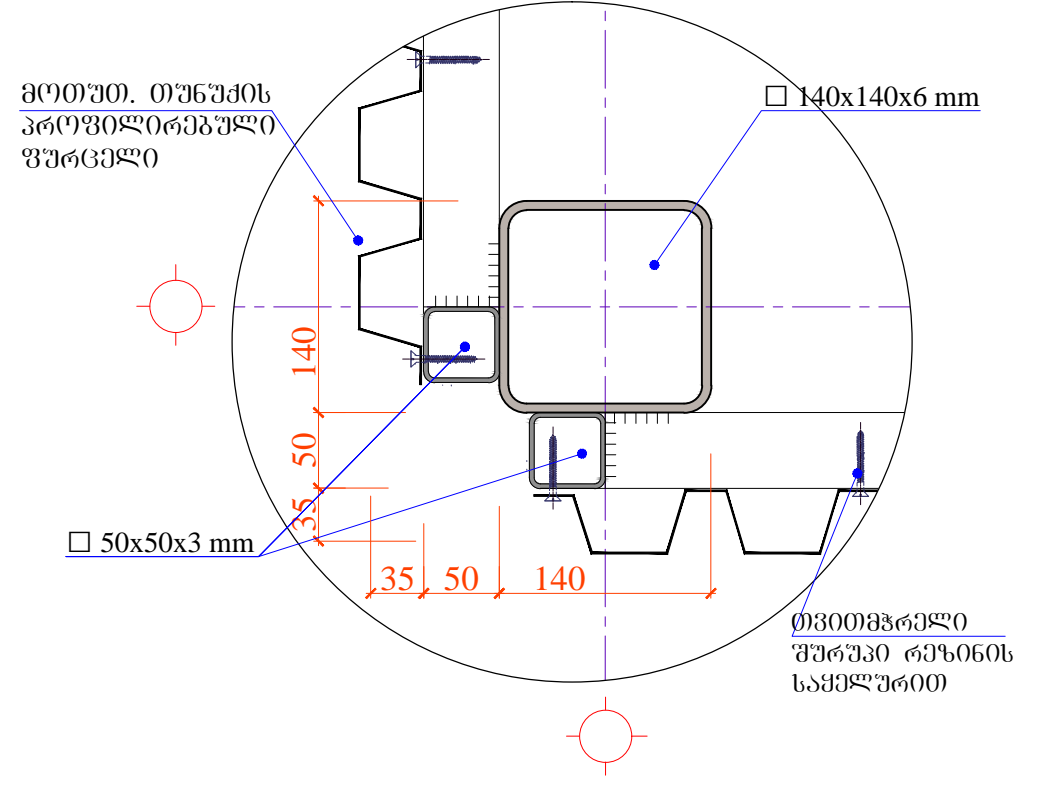


	შპს "ლდ იუნაინ"		ქ. დმანისის არასახიფაო ნარჩენების ნაგავსაყრელის პოლიგონის კეთილმოწყობის ექსპლუატაციის სამუშაოები
საპრ. უკუშ. ხელმოწერა	ა.გ. მუხრანელი	ანატოლევნი	ნაწილი A
შესრულება:	<i>[Signature]</i>	ლ. აბრამიძე	პოლიგონის კეთილმოწყობის სამუშაოები
შეამოწმა:	ა.გ. მუხრანელი	ანატოლევნი	ფარული მანქანა მძიმე მანქანების (არბიტრული ნაწილი)
			ფუნქციონალური გეგმა
№	თარიღი: 5.09.2013	ნახ. №№	A2
			ფურც.: - 30
			6

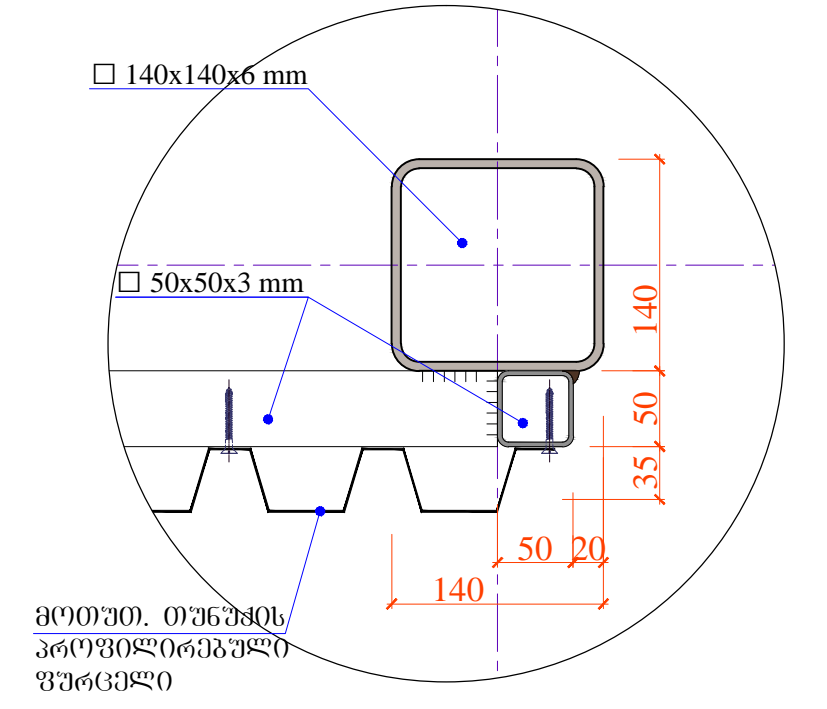
დაკვალვითი გეგმა ▼±0.00
მ 1:50



კვანძო 1
მ 1:5

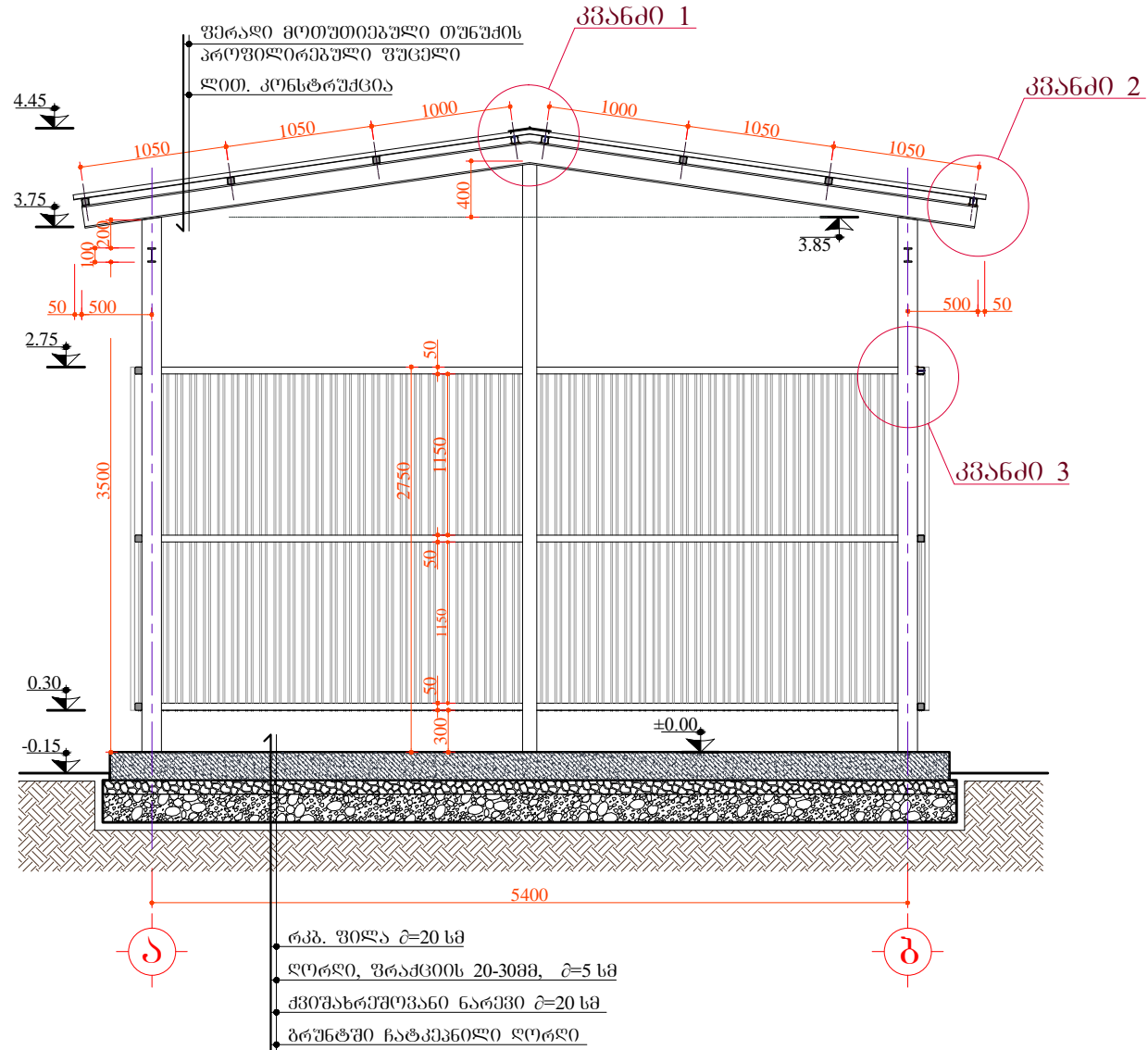


კვანძო 2
მ 1:5

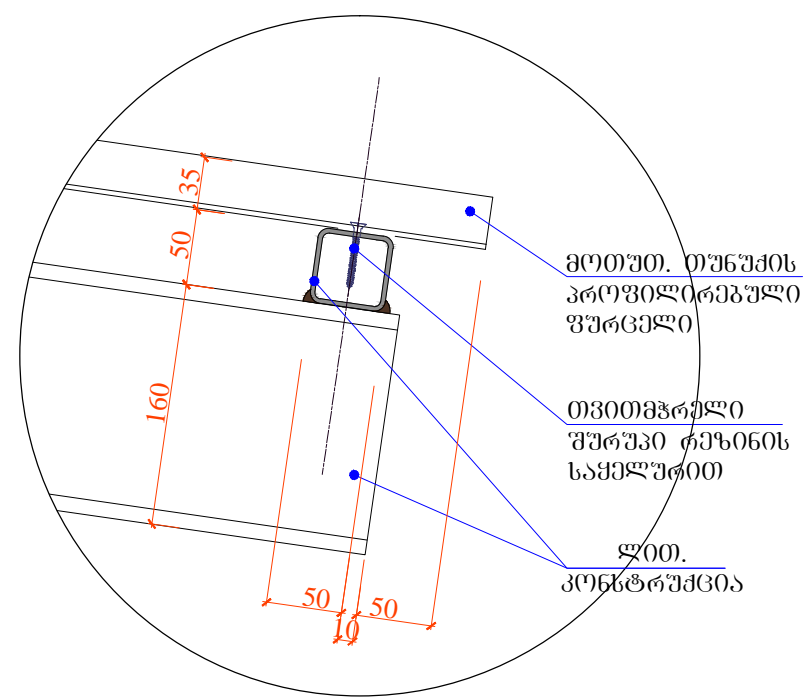


შპს "ლდ იუნაიონ"		ქ. დმანისის არასახიფათო ნარჩენების ნაგავსაყრელის პოლიგონის კეთილმოწყობის ექსპლუატაციის სამუშაოები			
საპრ. უკუშ. ხელმოწერა:	ა.გ. მუხი	ანატროვსკი	ნაწილი A		
შესრულა:	<i>[Signature]</i>	ლ. აბრამიძე	პოლიგონის კეთილმოწყობის სამუშაოები		
შეამოწმა:	ა.გ. მუხი	ანატროვსკი	შარღული მანქანა მქმანის მშენებლის (არქიტექტორული ნაწილი)		
დაკვალვითი გეგმა კვანძოები					
№	თარიღი: 5.09.2013	ნახ. №№	A3	შუტც.: - ბი	6

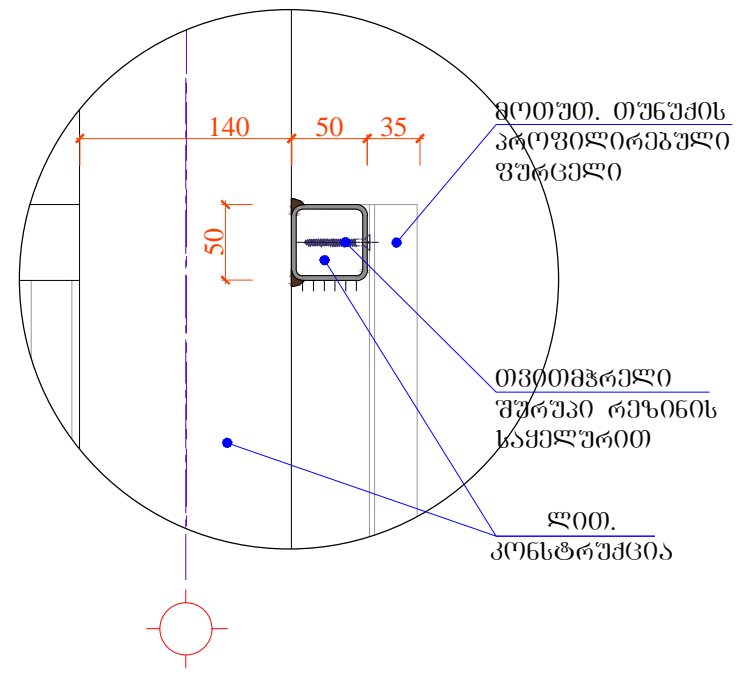
ჭრილი 1-1
მ 1:50



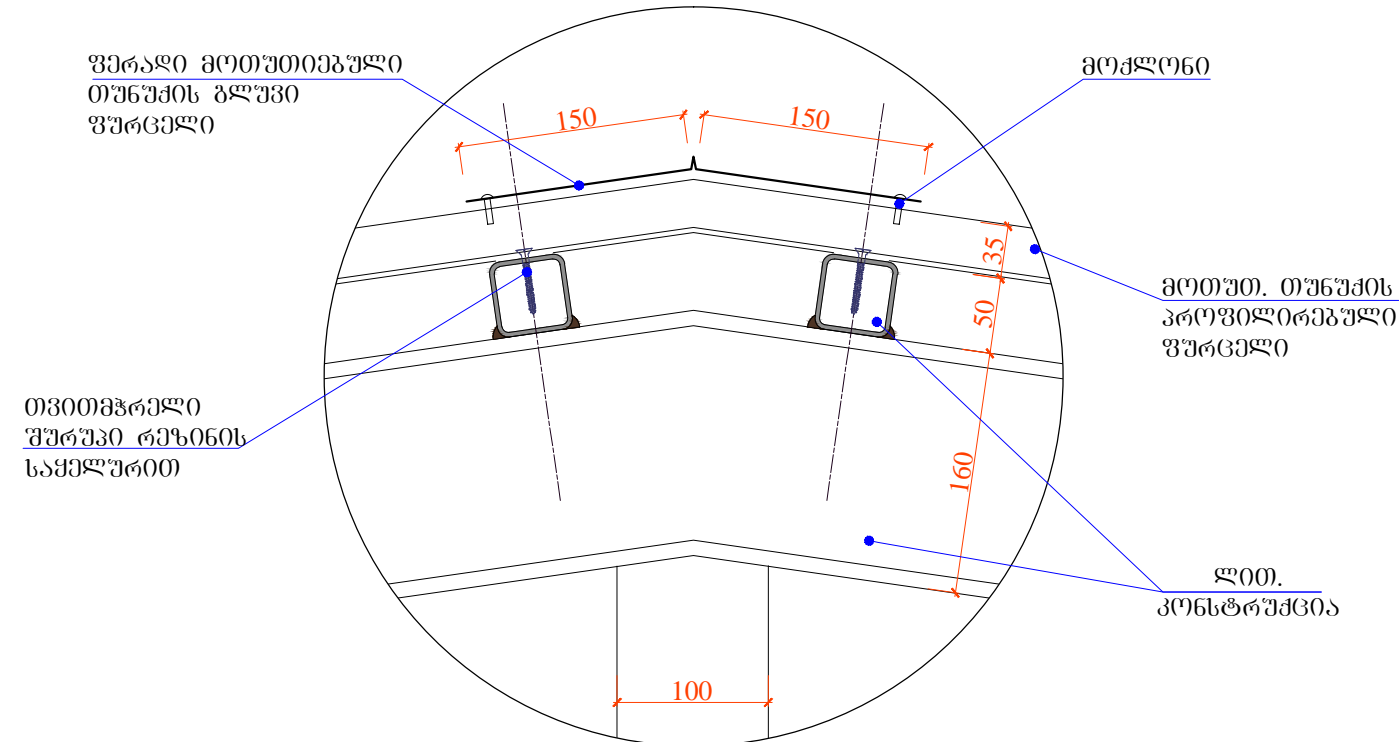
კვანძი 1
მ 1:5



კვანძი 2
მ 1:5

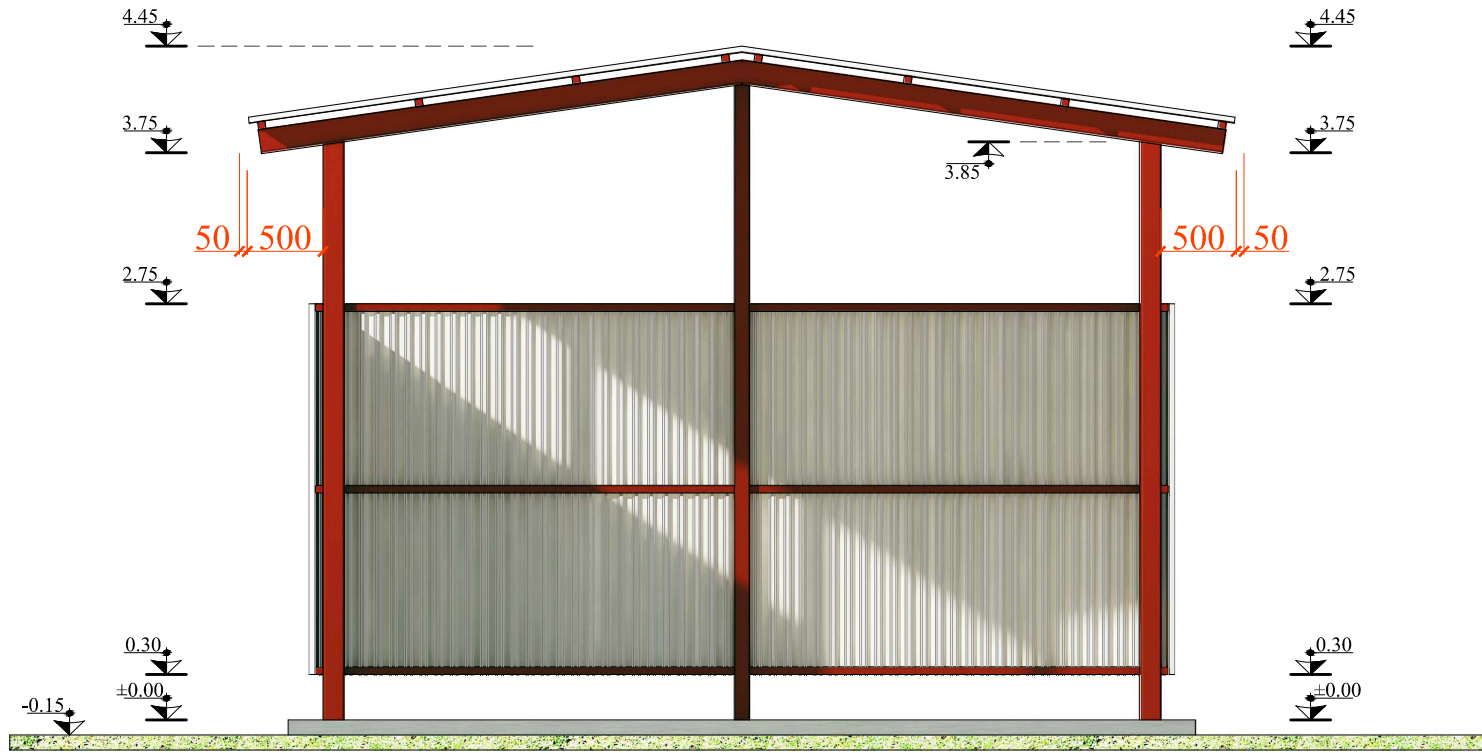


კვანძი 1
მ 1:5

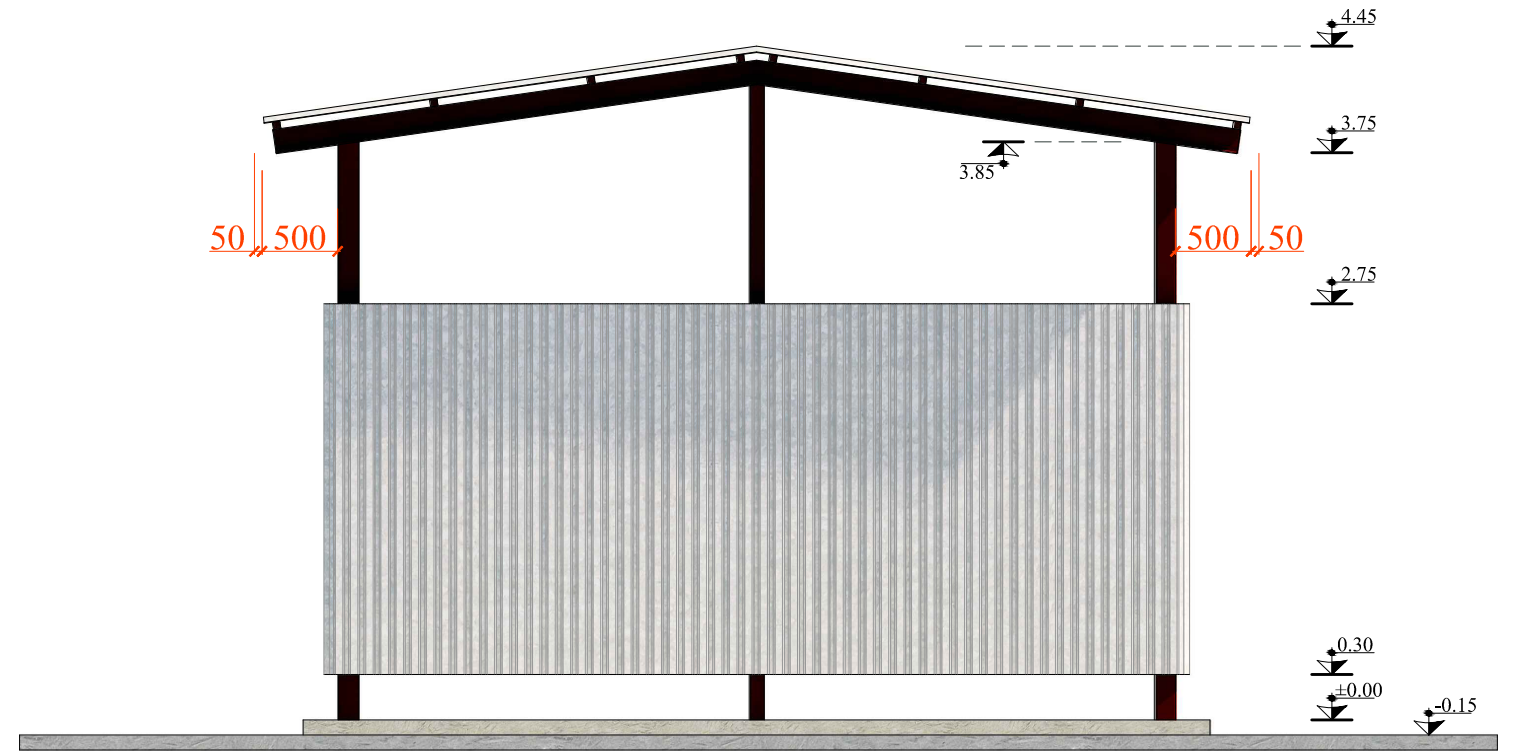


შპს "ლდ იუნაიონ"		ქ. დმანისის არასახიფათო ნარჩენების ნაგავსაყრელის პოლიგონის კეთილმოწყობის ექსპლუატაციის სამუშაოები			
საპრ. უკუშ. ხელმოწერა	ა.გ. მუხრანელი	ანატოლი	ნაწილი A		
შეხვედრა:	[Signature]	ლ. აბრამიძე	პოლიგონის კეთილმოწყობის სამუშაოები		
შეამოწმა:	ა.გ. მუხრანელი	ანატოლი	ფარდული მანქანა მქმანის მშენებლის (არქიტექტორული ნაწილი)		
ჭრილი 1-1 კვანძები					
№	თარიღი: 5.09.2013	ნახ.: №№	A4	ფურც.: - 30	6

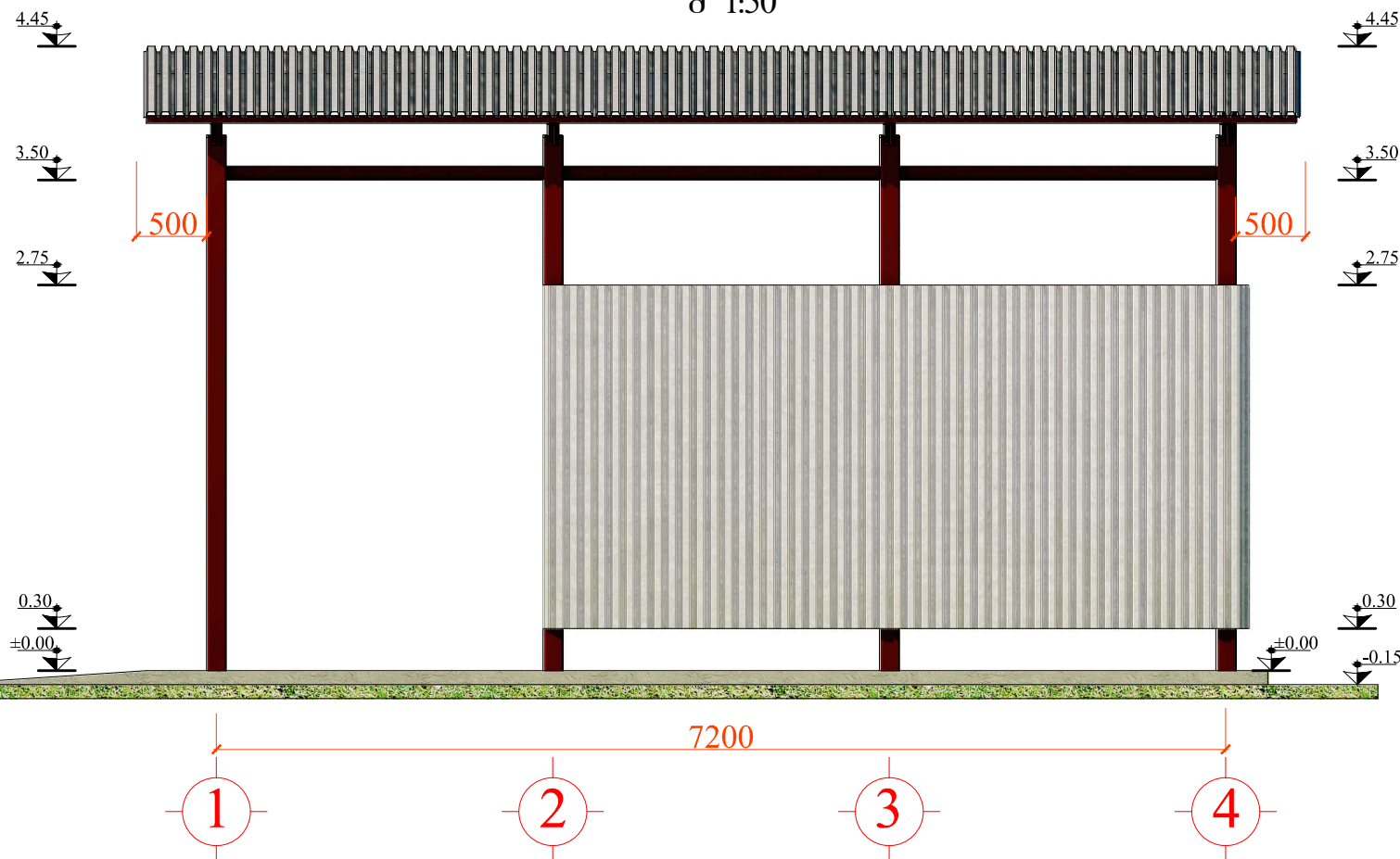
ფანჯალი "ა" - "ბ" ღერძებში
მ 1:50



ფანჯალი "ბ" - "ა" ღერძებში
მ 1:50

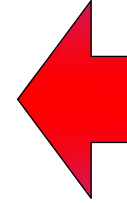
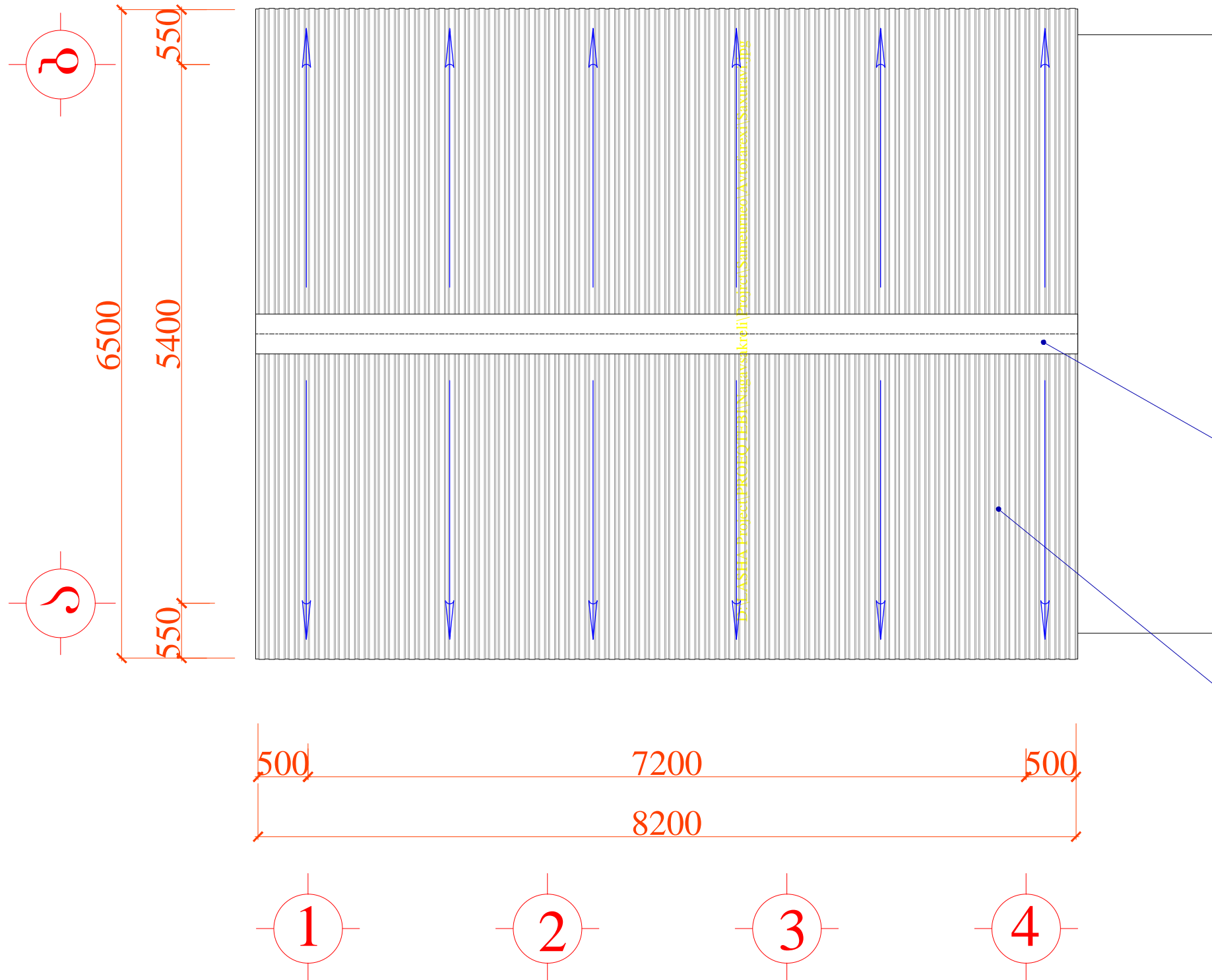


ფანჯალი "1" - "4" ("4" - "1") ღერძებში
მ 1:50



შპს "ლდ იმპიონ"		ქ. დმანისის არასახიფათო ნარჩენების ნაგავსაყრელის პოლიგონის კეთილმოწყობის ექსპლუატაციის სამუშაოები			
საპრ. უკუშ. ხელმოწერა	ა.გ. მუხრანელი	ანატოლუშვილი	ნაწილი A		
შესრულა:	<i>[Signature]</i>	ლ. აბრამიძე	პოლიგონის კეთილმოწყობის სამუშაოები		
შეამოწმა:	ა.გ. მუხრანელი	ანატოლუშვილი	ფარდული მანძანა მშენიშენისაშპსის (არქიტექტორული ნაწილი)		
		ფანჯალი			
№	თარიღი: 5.09.2013	ნახ.: №№	A5	შპრც.: - ბი	6

სახურავის გეგმა მ 1:50



ფერადი მოთუთიეპული
თუნუქის ბლუვი ფურცელი

ფერადი მოთუთიეპული
თუნუქის პროფილირეპული
ფურცელი

შპს "ლდ იუნაინ"		ქ. დმანისის არასახიფათო ნარჩენების ნაგავსაერელის პოლიგონის კეთილმოწყობის ექსპლუატაციის სამუშაოები			
საარ. უკუშ. ხელმოწერა	ა.გ. მუხი	ანატროვსილი	ნაწილი A		
შესრულა:		ლ. აბრამიძე	პოლიგონის კეთილმოწყობის სამუშაოებზე		
შეამოწმა:	ა.გ. მუხი	ანატროვსილი	ფარული მანქანა მქმნიზმებისათვის (არმითმტურული ნაწილი)		
სახურავის გეგმა					
№	თარიღი: 5.09.2013	ნახ.: №№	A6	ფურც.: - 30	6