

ქ. დმანისის არასახიფათო ნარჩენების ნაგავსაყრელის პოლიგონის  
კეთილმოწყობის და ექსპლოატაციის სამუშაოები

**ნაწილი A**  
**პოლიგონის კეთილმოწყობის სამუშაოები**

საღარაჯო ჯიხურის საძირკველი

(კონსტრუქციული ნაწილი)

შპს. "ლდ იუნიონ"-ის დირექტორი:



/ ლ. დიდიკე /

ნახაზების ჩამონათვალი	ფურცელი
ნახაზების ჩამონათვალი, განმარტებითი ბარათი	კ-1
საძირკვლების გეგმა	კ-2
ჭრილი 1-1, ღა მასალის სპეციფიკაცია	კ-3
შემონაკირწყლი და ჩასატანებელი დეტალების ბანლაგების გეგმა	კ-4
ჭრილი 1-1, კვეთი ა-ა, ჩდ-1 ღა მასალის სპეციფიკაცია	კ-5

### გ ა ნ მ ა რ ტ ე ბ ი თ ი ბ ა რ ა თ ი

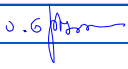

კონტეინერული სადარაჯო ჯიხურის საძირკველი დაგეგმარებულია ლენტური ტიპის, მონოლითური რკინაბეტონისაგან.

საძირკვლის ქუსლის ქვეშ ეწყობა 20სმ სისქის საგები ფენა დატკეპნილი ღორღისაგან.

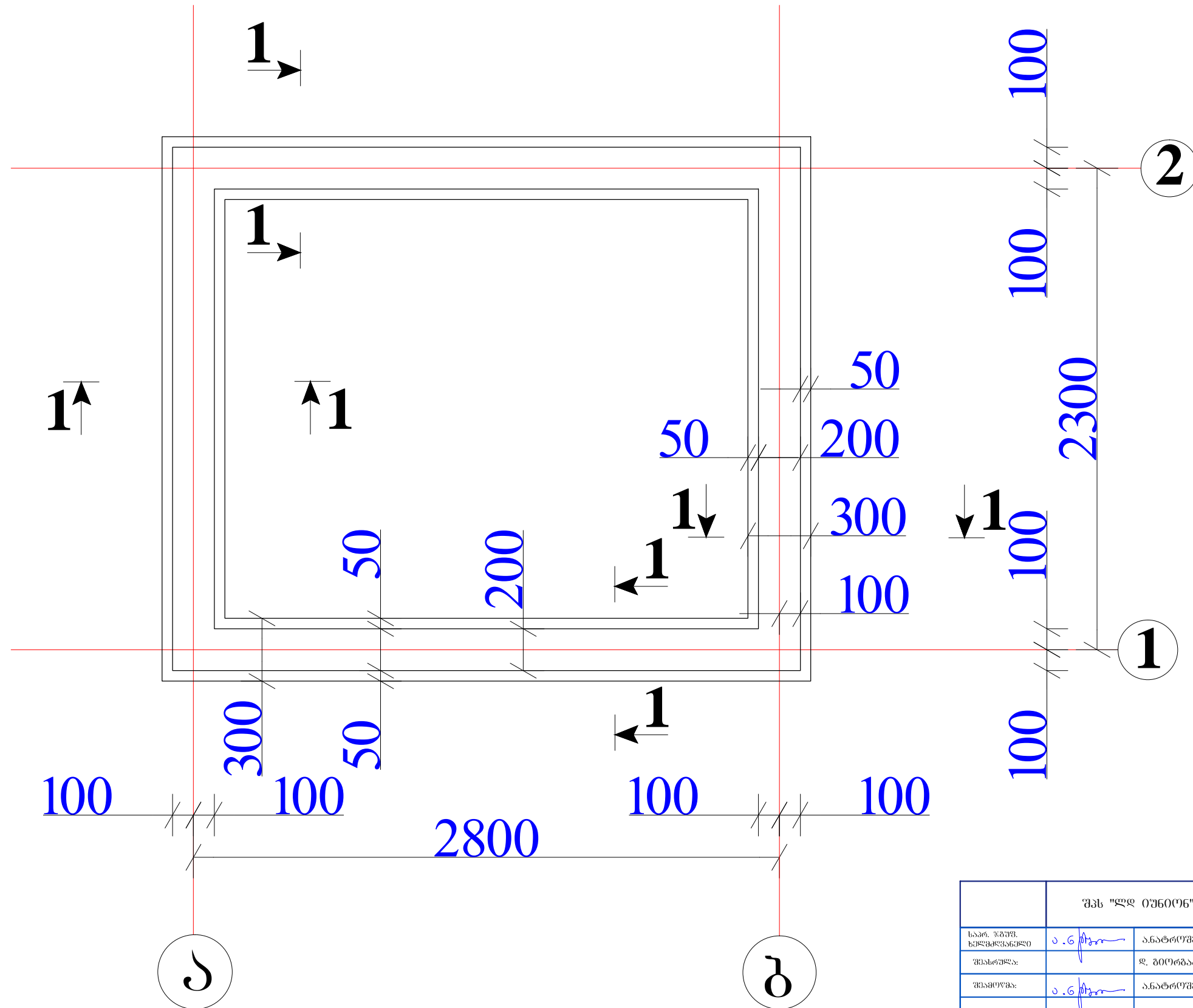
საძირკველი აღჭურვილია ფოლადის ჩასატანებელი დეტალებით, რომლებიც გამოიყენება კონკრეტული სადარაჯო ჯიხურის საბოლოო დაფიქსირებისათვის, მისი მონტაჟის შემდეგ.

საძირკვლის გარშემო ეწყობა მონოლითური ბეტონის შემონაკირწყლი. შემონაკირწყლი დაფუძნებულია დატკეპნილი ღორღისა და ქვიშა-ხრეშოვანი ნარევის საგებ ფენებზე.

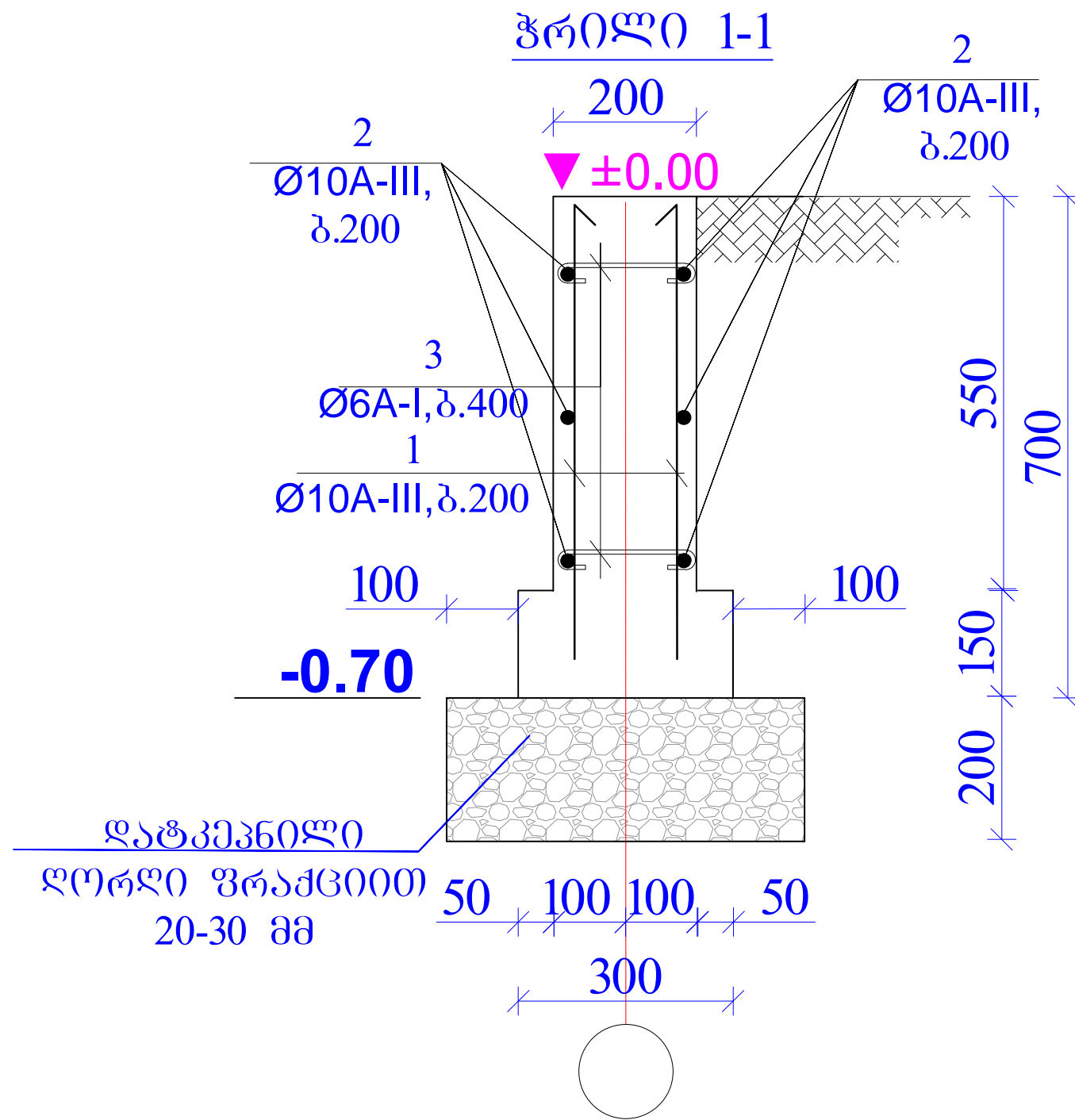
საძირკვლის მოწყობის შემდეგ, ცოკოლის შიგნით განხორციელდეს გრუნტის უკუჩაყრა დატკეპნით, სრულ ამოვსებამდე. ფოლადის ელემენტები შეიღებოს 1 ფენა ანტიკოროზიული გრუნტით და 2 ფენა ზეთოვანი საღებავით (ჩასატარებელი დეტალები).

შპს "ლდ იშენიონ"		ქ. დმანისის არასახიფათო ნარჩენების ნაგავსაყრელის პოლიგონის კეთილმოწყობის ექსპლუატაციის სამუშაოები
საპრ. ზგუშ. ხელმოწერა	 ა.ნატროშვილი	ნაწილი A პოლიგონის კეთილმოწყობის სამუშაოები
შესთესვა:	ლ. პირბაძე	
შეამოწმა:	 ა.ნატროშვილი	საღარაჯო ჯიხურის საძირკველი (კონსტრუქციული ნაწილი)
		ნახაზების ჩამონათვალი
№	თარიღი	კ-1 უურცლვა: 5

# საძირკვლის გეგმა



შპს "ჯეოქონსტრუქციონი"		ქ. დმანისის არასახიფათო ნარჩენების ნაგავსაყრდელის პოლიგონის კეთილმოწყობისდა ექსპლუატაციის სამუშაოები	
საპრ. ჯგუფი ხელმძღვანელი	ა.გ. მჭედო	ანატროვჭვილი	ნაწილი A პოლიგონის კეთილმოწყობის სამუშაოები
შესრულა:		დ. ბიორბაძე	
შეამოწმა:	ა.გ. მჭედო	ანატროვჭვილი	სადარაჯო ჯიხურის საძირკველი (კონსტრუქციული ნაწილი)
			საძირკვლის გეგმა.
№	თარიღი	კ-2	ფურცლები: 5

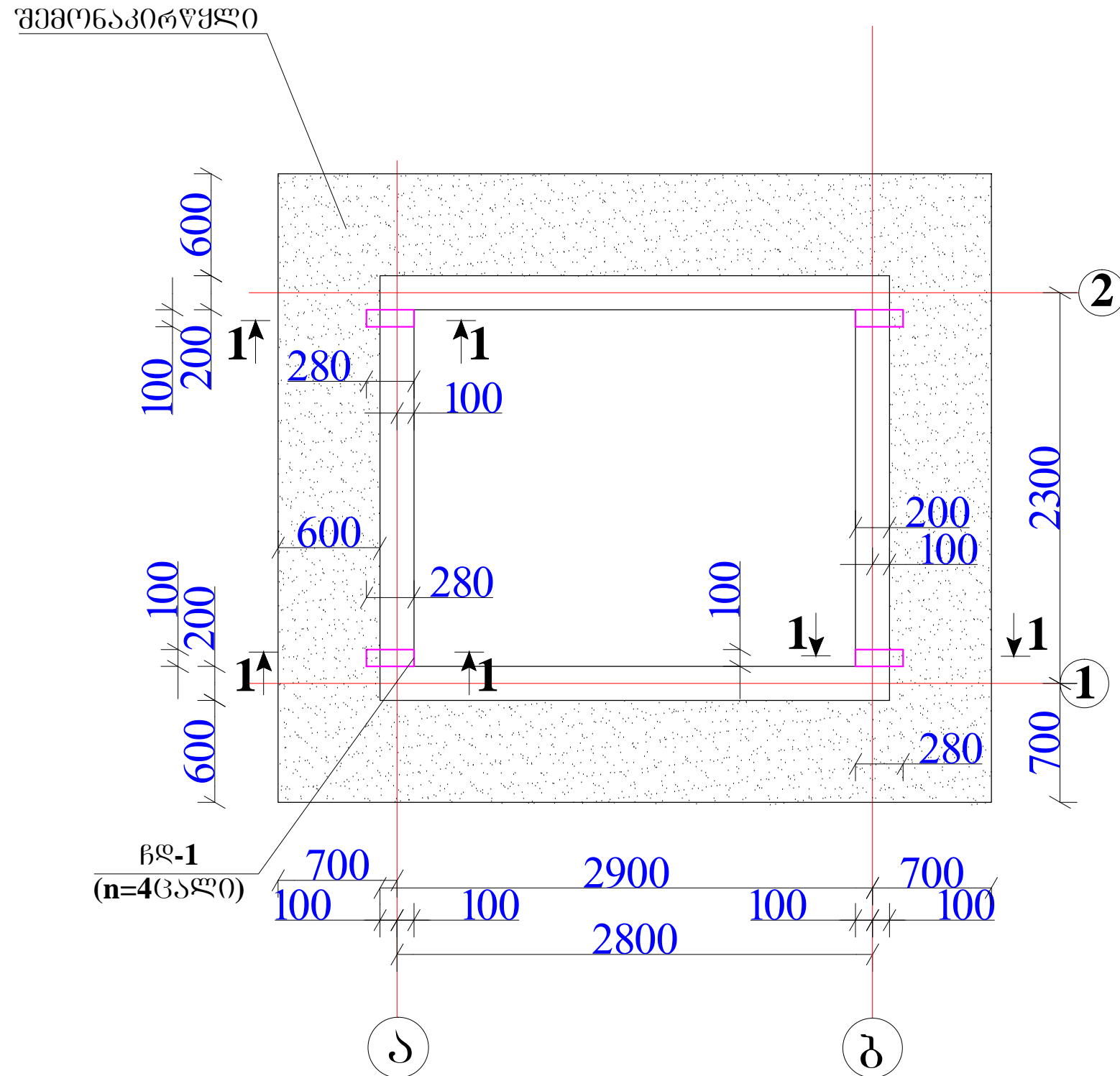


ფლემენტი	პოზ. №	ესკიზი მმ.	დიამეტრი და კლასი	L მმ.	n ცალი	n x L მ.	არმატურის ამოკრეფა				
							დიამეტრი და კლასი	Σn x L მ.	მასა კგ.		
									A-I	A-III	
1	2	3	4	5	6	7	8	9	10	11	
რ/ბ-ის საბირკველი	1	650	10A-III	650	110	71,5	6A-I	13,2	2,9		
	2	დაბრკას ადგილები	10A-III			72,6	10A-III	144,1		89,3	
	3	40 160 40	6A-I	240	55	13,2	ჯამი		2,9	89,3	

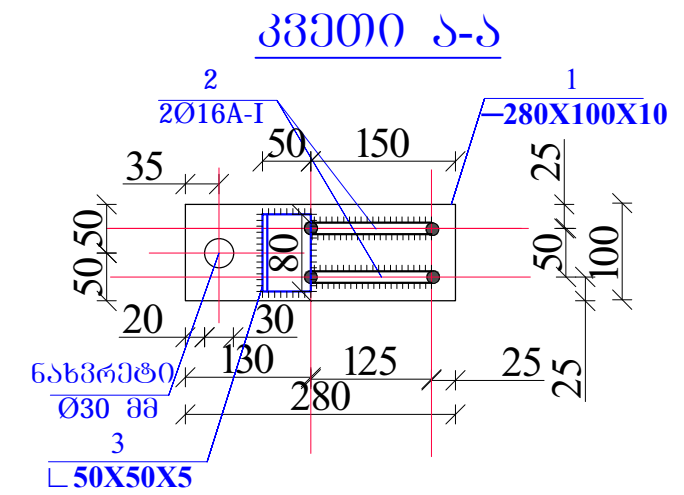
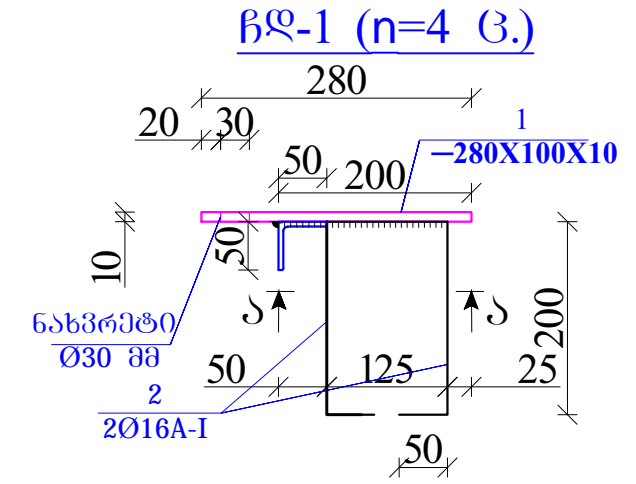
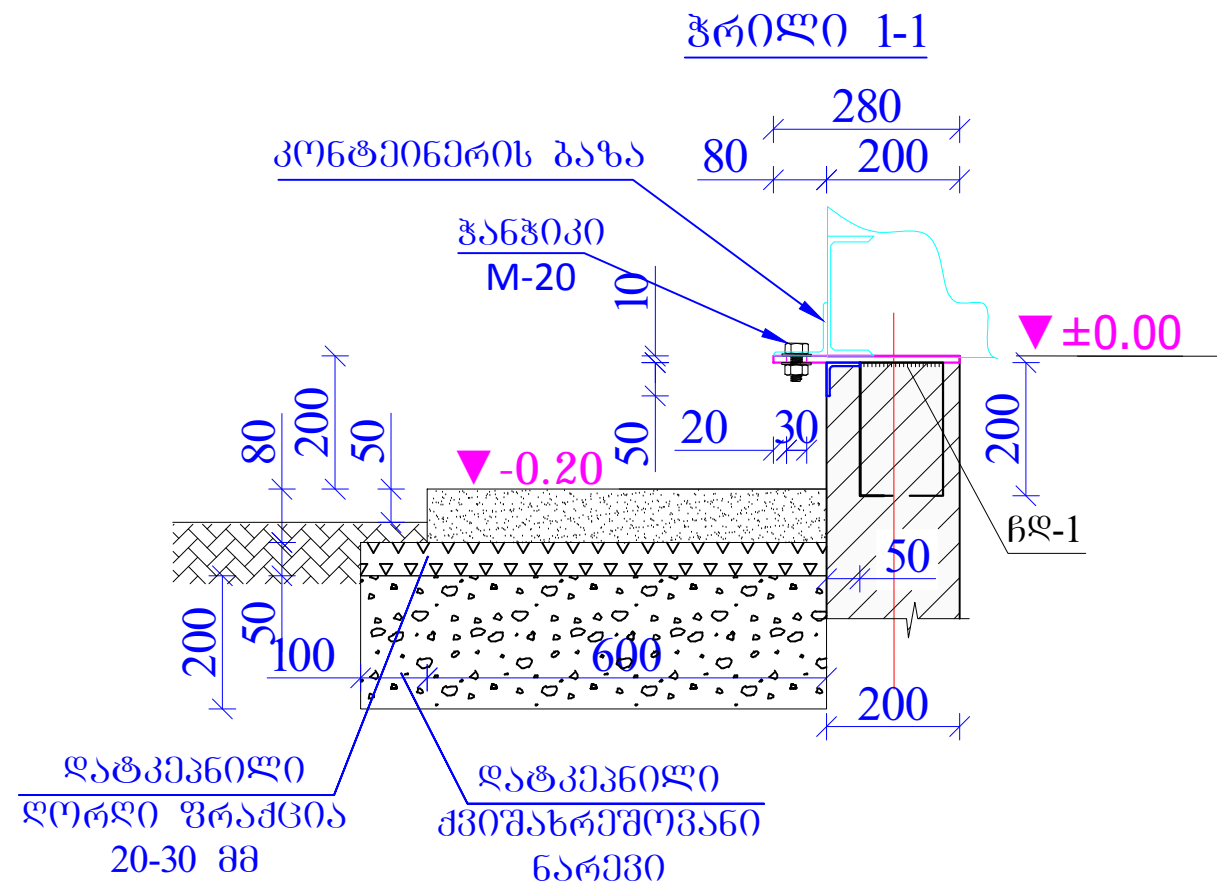
გეგმონი B20 -----1.75 მ<sup>3</sup>

შპს "ლდ იუნაიონ"		ქ. დმანისის არასახიფათო ნარჩენების ნაგავსაყრედის პოლიგონის კეთილმოწყობის ექსპლუატაციის სამუშაოები	
საპრ. პარ. ხელმოწერა:	<i>ა.გ. ქვიციანი</i>	ანატროუშვილი	ნაწილი A
შესრულა:		დ. ბიორბაძე	პოლიგონის კეთილმოწყობის სამუშაოები
შეამოწმა:	<i>ა.გ. ქვიციანი</i>	ანატროუშვილი	საღარაჯო ზონის სამიგრეპო (კონსტრუქციული ნაწილი)
			ჭრილი 1-1, ღა მასალის სპეციფიკაცია
№	თარიღი	კ-3	ფურცლები: 5

**რკ.ბ.-ის ფილა  $\nabla \pm 0.00$  ნიშნულზე, შემონაკირწყლი და  
ჩასატანებელი დეტალების განლაგების გეგმა**



	შპს "ლდ იუნიონ"		ქ. დმანისის არასახვითო ნარჩენების ნაგავსაყრელის პოლიგონის კეთილმოწყობისა ექსპლუატაციის სამუშაოები
საპრ. პ.პ.შ. ხელმოწერა:	ა.გ. ქვიციანიძე	ანატოლუშვილი	ნაწილი A
შესრულა:		დ. ბიურბაძე	პოლიგონის კეთილმოწყობის სამუშაოები
შეამოწმა:	ა.გ. ქვიციანიძე	ანატოლუშვილი	საღარაჯო ჯიხურის სამიშენი (კონსტრუქციული ნაწილი)
			შემონაკირწყლი და ჩასატანებელი დეტალების განლაგების გეგმა
№	თარიღი	კ-4	ფურცლები: 5



მასალის სპეციფიკაცია ერთ ელემენტზე								
ელემენტ 0	პოზ. №	დასახელება, მსპიზი მმ.	პროფილი მმ	L მმ.	n ცალი	მასა კგ.		
						ერთი პოზ.	ყველა პოზ.	ელემენ ტი
ბღ-1 n=4 ც	1	ფურცელი	-280X10	100	1	2,20	2,198	4,6
	2	არმატურა	□ 16 A-III	630	2	0,9954	1,9908	
	3	კუთხრე	L 50X5	80	1	0,32	0,32	
სულ							4,5088	
შედუღებაზე 2%							0,09	
სულ (n=4 ც.)							18,4	

შენიშვნა: სხვადასხვა მასალა:  
1) ბეტონის ხარჯი შემონაკირვქლზე -B20 V=0.65 მ<sup>3</sup>

შპს "ლდ იუნაიონ"		ქ. დმანისის არასახიფათო ნარჩენების ნაგავსაყრელის პოლიგონის კეთილმოწყობის ექსპლუატაციის სამუშაოები	
საპ. უწყ. ხელმოწერა:	<i>ა.გ. ქიქოძე</i>	ანატოლ რევილი	ნაწილი A
მუხრუბა:		დ. გიორგაძე	კოორდინირებული სამუშაოების სამშრომლო
შეამოწმა:	<i>ა.გ. ქიქოძე</i>	ანატოლ რევილი	სადარჯაო ჯიხურის სამიშრომლო (კონსტრუქციული ნაწილი)
ჭრილი 1-1, კვითი ა-ა, ბღ-1 და მასალის სპეციფიკაცია			
№	თარიღი	კ-5	ფურცლები: 5