

ქ. სტეფანწმინდის არასახიფათო ნარჩენების ნაგავსაყრელის  
პოლიგონის კეთილმოწყობის და ექსპლოატაციის სამუშაოები

## ნაწილი A

პოლიგონის კეთილმოწყობის სამუშაოები

# ტერიტორიის შემოღობვა

შ.პ.ს. "ლ.დ. იუნიონ"-ს  
დირექტორი:

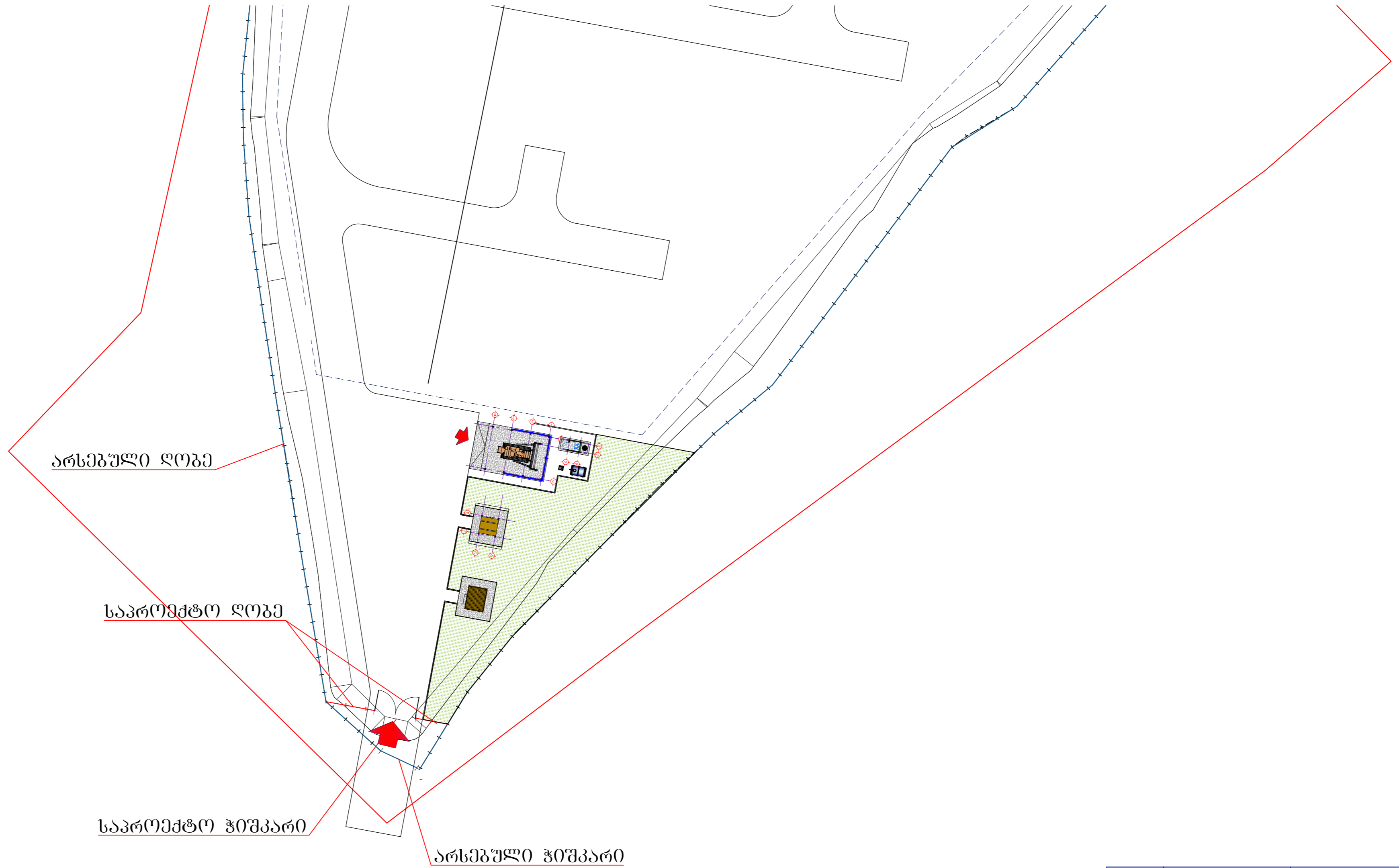


/ ლ. დიდიძე /

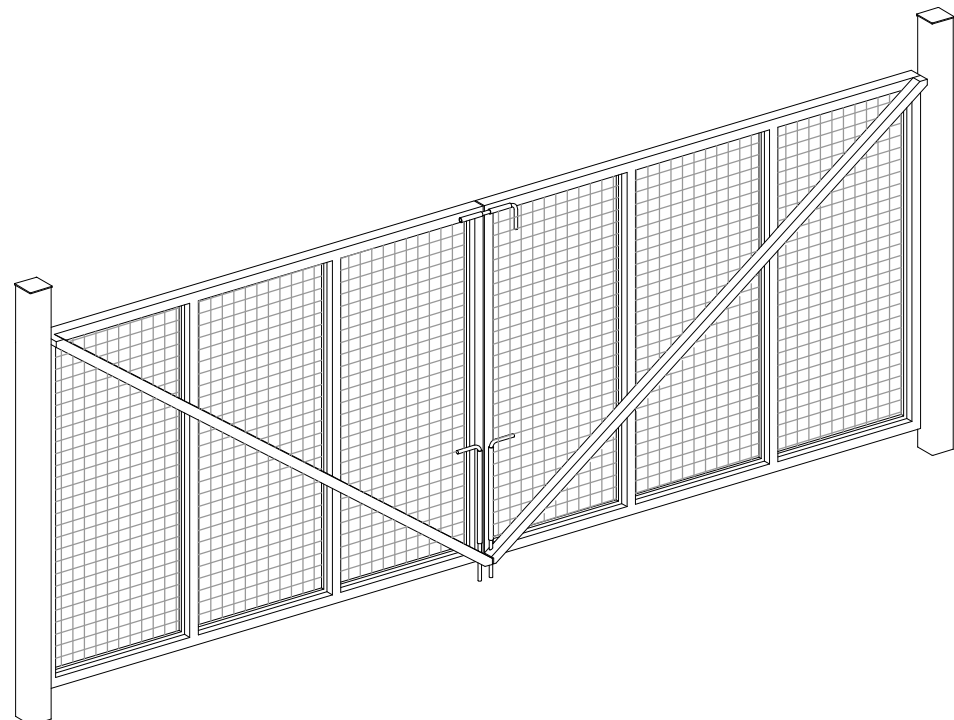
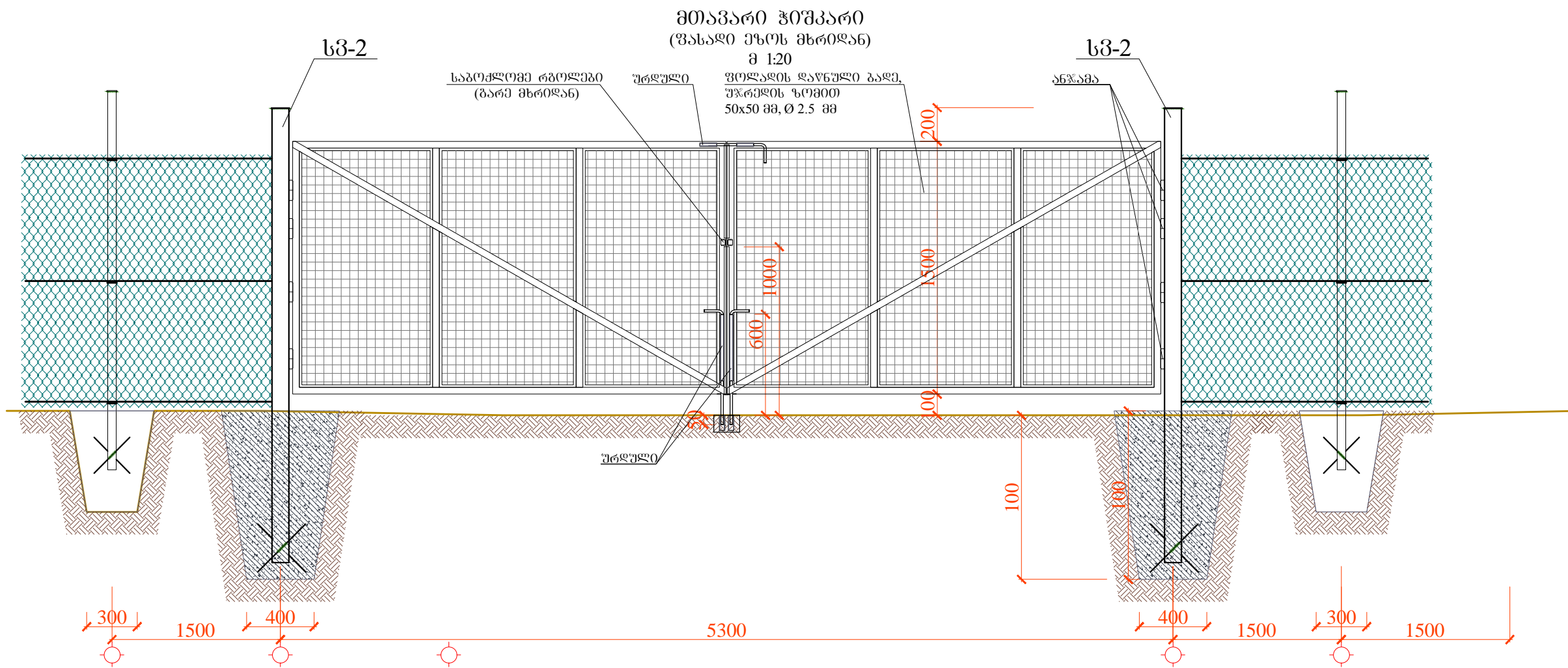
ტერიტორიის შემოღობვა	ფურცელი
ნახაზების ჩამონათვალი	<b>F - 1</b>
ტერიტორიის შემოღობვის გეგმა	<b>F - 2</b>
მთავარი ჭიშკარი	<b>F - 3</b>
მთავარი ჭიშკარი, გეგმა, სვეტები:	<b>F - 4</b>
ღობის ტიპიური სექცია	<b>F - 5</b>
სვეტი 1, ღობის ანკერი	<b>F - 6</b>

	შპს "ლდ იუნიონ"		ქ. სტეფანწმინდის არასახიფათო ნარჩენების ნაგავსაყრელის პოლიგონის კეთილმოწყობის და ექსპლუატაციის სამუშაოები			
საპრ. პ.ბ.შ.ს. ხელმოწერა	ა.გ. მჭევე	ანატროშვილი	ნაწილი A პოლიგონის კეთილმოწყობის სამუშაოები			
შესრულა:		ლ. აბრამიძე	ტერიტორიის შემოღობვა			
შამოწმა:	ა.გ. მჭევე	ანატროშვილი	ნახაზების ჩამონათვალი განმარტებითი ბარათი			
№	თარიღი: 5.09.2013		ნახ: №№	F1	ფურც.: - პი	6

# ტერიტორიის შემოღობვის გეგმა



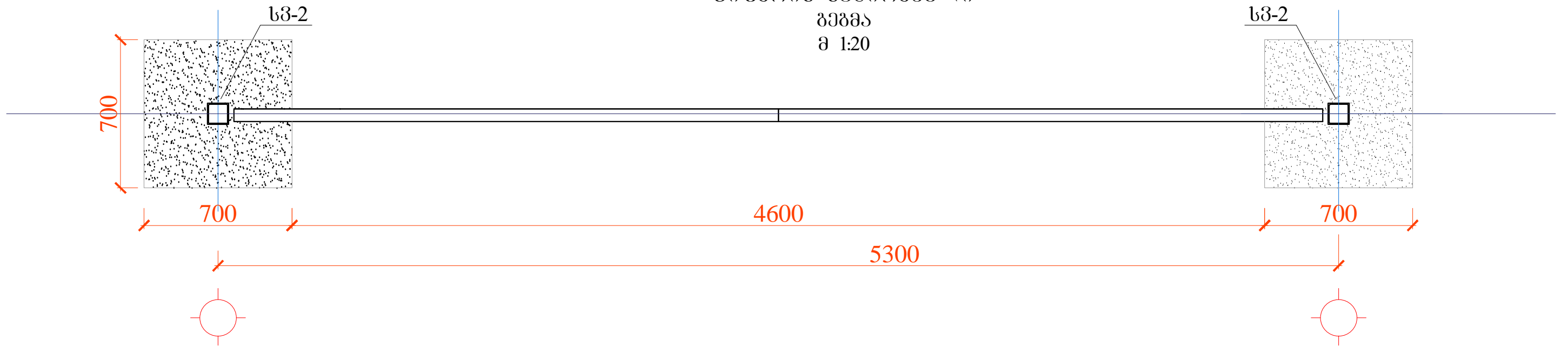
	შპს "ლაი ინიტი"		ქ. სტეფანწმინდის არასახელმწიფო ნაწილებს ნაგებავების პედაგოგის კეთილშეწყობის და ექსპლუატაციის სამუშაოები
საპ. პ.პ.პ. საპროექტო	ა. გ. მელიქიძე	ანატოლი	ნაწილი A კოორდინაციის კომისიის წევრი
შეამოწმა:	ა. გ. მელიქიძე	ანატოლი	ტერიტორიის შემოღობვა
			ტერიტორიის შემოღობვის გეგმა
№	თარიღი: 5.09.2013	ნახ: №№	F2
		ფურც.: - 20	6



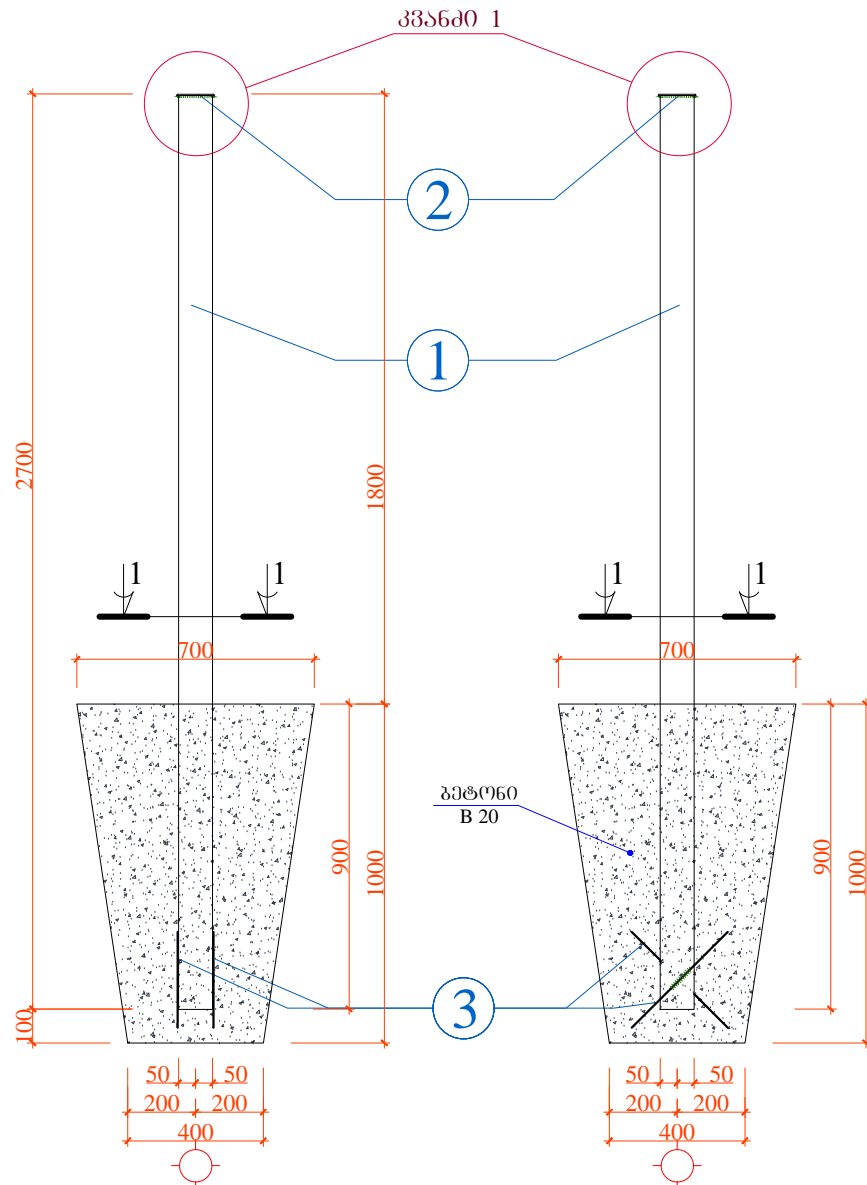
შპს "ლე იუნორ"		ქ. სტეფანწმინდის არასახიფათო ნარჩენების ნაგავსაურელის პოლიგონის კეთილმოწყობის და ექსპლუატაციის სამუშაოები			
ს.პ.რ. პაპუა ხელმოწერა	<i>ა. ნ. მუჯი</i>	ანატოლუშვილი	<b>ნაწილი A</b>		
შეასრულა:	<i>ა. ნ. მუჯი</i>	ლ. აბრამიძე	პოლიგონის კეთილმოწყობის სამუშაოები		
შეამოწმა:	<i>ა. ნ. მუჯი</i>	ანატოლუშვილი	ტერიტორიის შემოღობვა		
		მთავარი ჰიშკარი			
№	თარიღი: 5.09.2013	ნახ: №№	F3	ფურც.: - 30	6

# ჭიშკრის საძირკველი

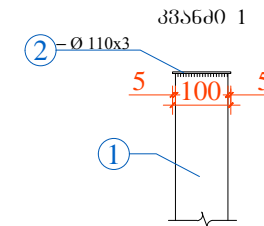
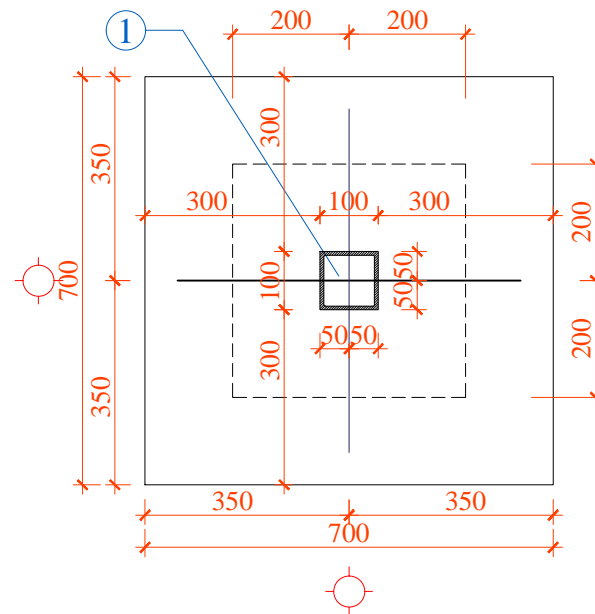
გეგმა  
მ 1:20



ჭიშკრის სვეტი ს3 - 2  
(2 ცალი)



ჭრილი 1 - 1  
მ 1:10

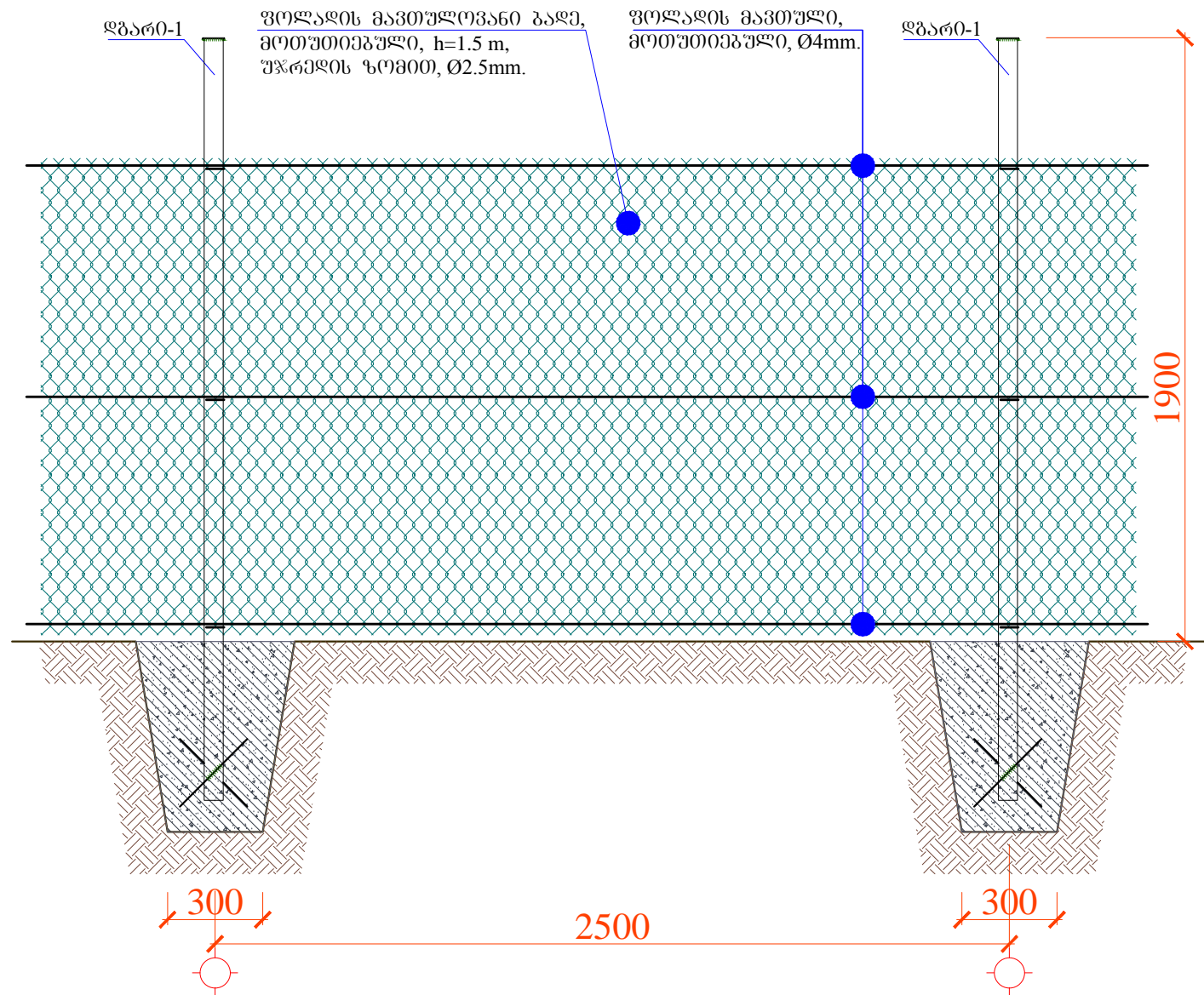


ჭიშკრის ელემენტების სვეტიშეიკვება						ელემენტების ამოკრება		
ელემენტ.	კოფ.წი	კვეთი	L, მმ	n, ცალი	n x L, მ	ელემენტის ტიპი	Σ n x L, მ	წონა, კგ
ს3 - 2	1	□ 100X100X3,5 მმ	2700.0	1	2.70	□ 100X100X3,5	2.70	25.65
	2	- 110X4 მმ	110.0	1	0.11	- 110X110X4 მმ	0.11	0.38
	3	Ø10 A-III	400.0	2	0.80	Ø10 A-III	0.80	0.49
სულ:								26.5
შეღებების ნაკვეთი 2.0%:								0.53
საერთო წონა n=1 ცალისთვის:								27.1
სულ n=2 ცალისთვის:								54.1

ბეტონი B 20 - 0.31 მ<sup>3</sup>  
სულ - 0.62 მ<sup>3</sup>

შპს "ლდ იშნიონ"		ქ. სტეფანწმინდის არასახივლო ნარჩენების ნაგავსაყრელის პოლიგონის კეთილმოწყობის და ექსპლუატაციის სამუშაოები			
საპრ. პირი/ ხელმძღვანელი	ა.გ. მჭევე	ანატროშვილი	ნაწილი A		
შესრულება:	ა.გ. მჭევე	ლ. აბრამიძე	პოლიგონის კეთილმოწყობის სამუშაოები		
შესამოწმა:	ა.გ. მჭევე	ანატროშვილი	ტერიტორიის შემოღობვა		
მთავარი ჭიშკარი, გეგმა, სვეტები:					
№	თარიღი: 5.09.2013	ნახ. №№	F4	ფურც.: - ბი	6

ღობის ტიპური სქემა

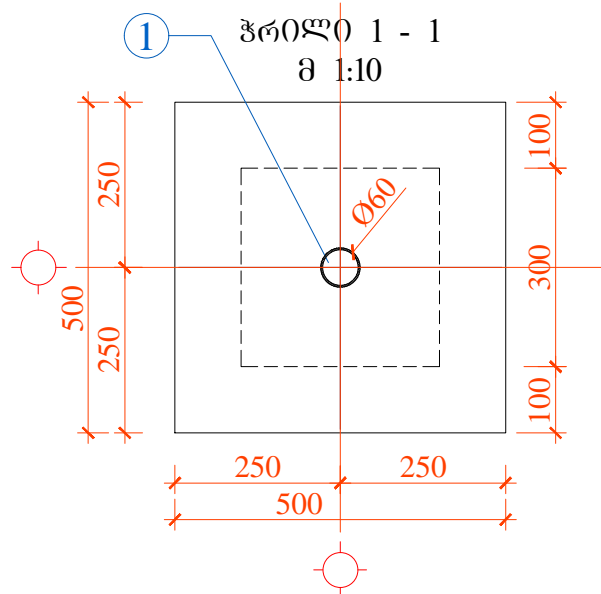
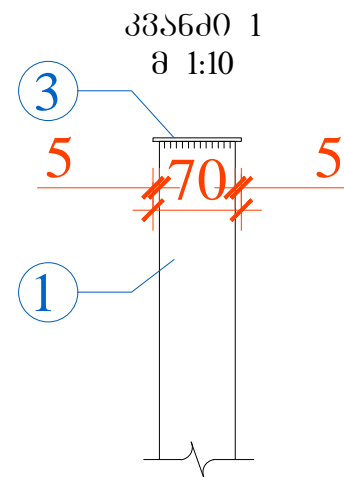
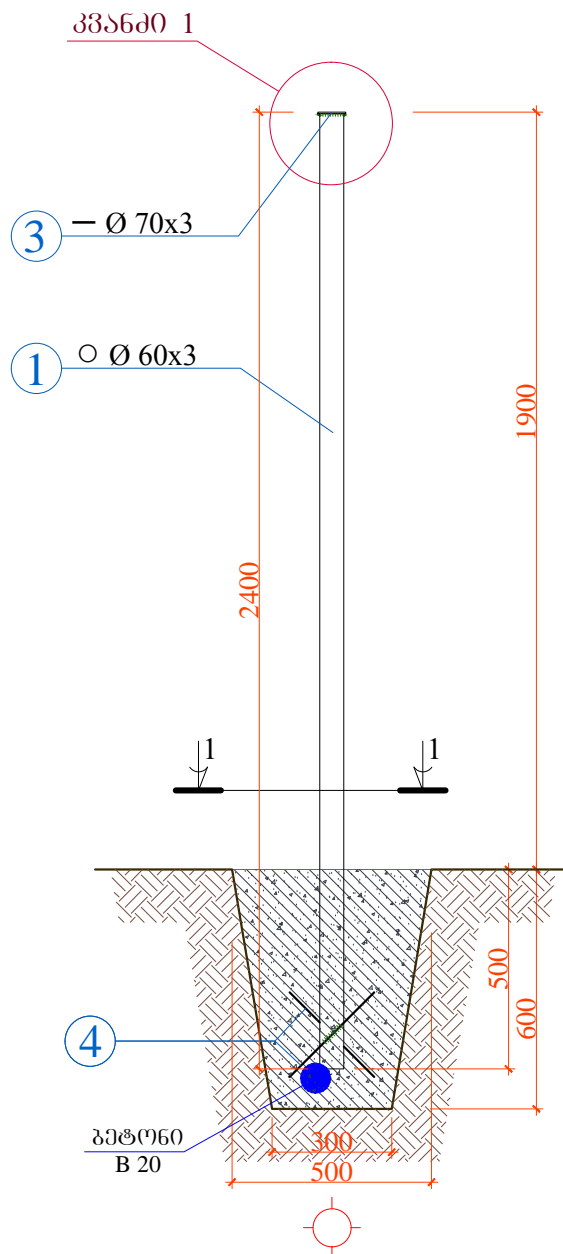


ღობის გაღის სიღრმე – ლ=10.2 მ  
 ფოლადის მავთულის სიღრმე – ლ=33.6 მ

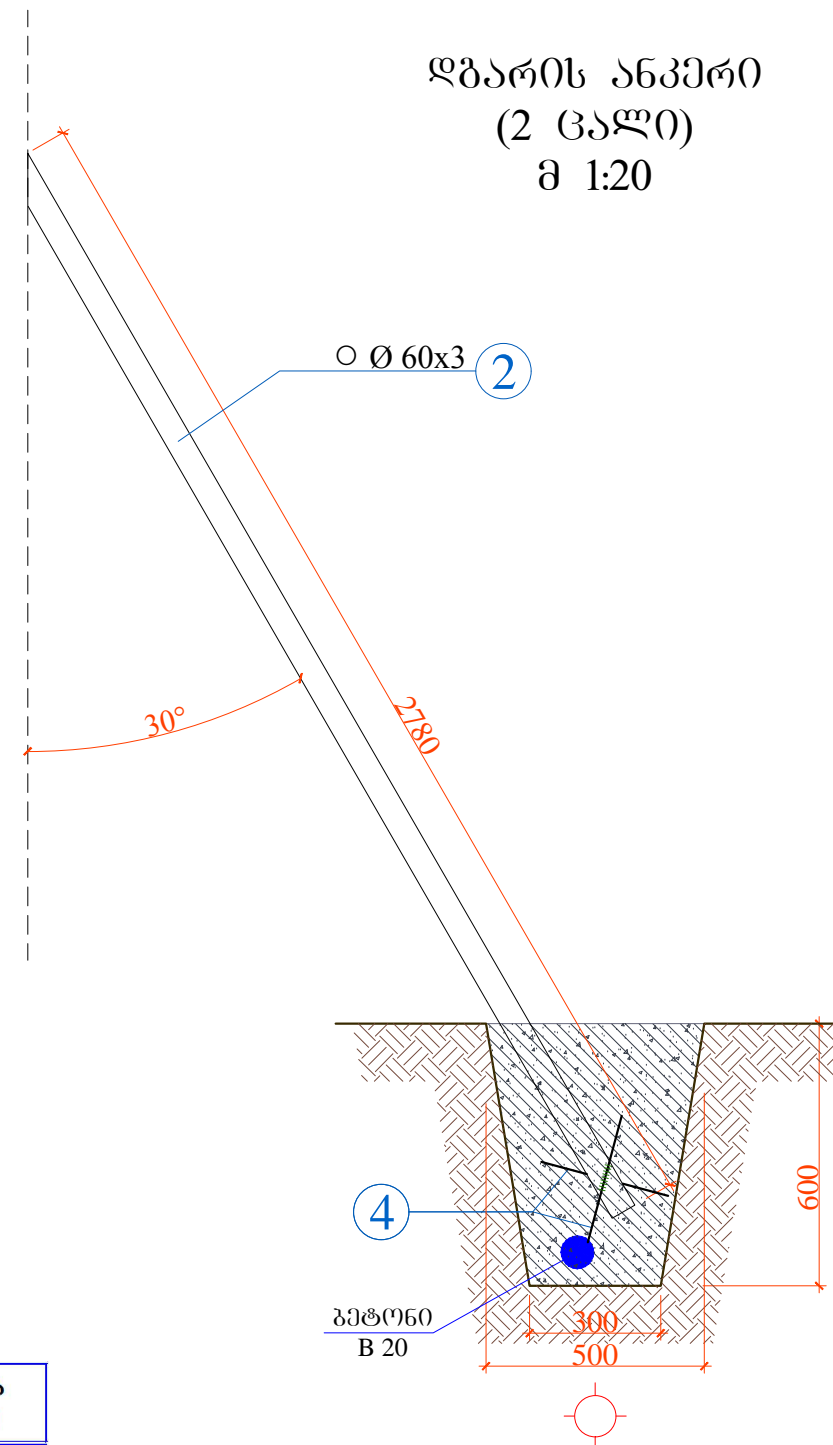
შენიშვნა: ფოლადის ელემენტები დაიფაროს 2  
 ფენა ანტიკოროზიული ბრუნტით და 2 ფენა  
 ზეთოვანი საღებავით

შპს "ლდ იუნაიონ"		ქ. სტეფანწმინდის არასახიფათო ნარჩენების ნაგავსეკრეფის პოლიგონის კეთილმოწყობის და ექსპლუატაციის სამუშაოები			
სამრ. წმ.ს. ხელმოწერა	ა.გ. მჭეუ	ანატროშვილი	ნაწილი A პოლიგონის კეთილმოწყობის სამუშაოები		
შესრულა:	<i>[Signature]</i>	ლ. აბრამიძე	ტერიტორიის შემოღობვა		
შეამოწმა:	ა.გ. მჭეუ	ანატროშვილი	ღობის ტიპური სქემა		
№	თარიღი: 5.09.2013	ნახ.: №№	F5	ფურც.: - 30	6

სვეტი 1  
(4 ცალი)  
მ 1:20



ღბარის ანკერი  
(2 ცალი)  
მ 1:20



ფიჭის ელემენტების სპეციფიკაცია METAL ELEMENTS SPECIFICATION						ელემენტების ამოკრება ELEMENTS CLASSIFICATION		
ელემენტი ITEM #	პოზ. № POS #	კვეთი Section	L, მმ mm	n, ცალი QUANTITY	Σ n x L, მ M	ელემენტის ტიპი	Σ n x L, მ M	მასა, კგ WEIGHT, KG
1	1	○ 60x3 მმ	2400.0	3	7.20	○ 60x3 მმ	12.76	53.8
2	2	○ 60x3 მმ	2780.0	2	5.56	- 70x3 მმ	0.21	0.3
3	3	- 70x4 მმ	70.0	3	0.21	Ø 10A-III	3.00	1.9
4	4	Ø 10A-III	300.0	10	3.00			
<b>სულ:</b>								<b>56.1</b>
<b>შეღებების ნაკვეთი 2.0%:</b>								<b>1.1</b>
<b>სამართო წონა:</b>								<b>57.17</b>

ბეტონი B 20 – 0.098 მ<sup>3</sup> (ერთი ცალისათვის)  
სულ (n=12) – 0.59 მ<sup>3</sup>

შპს "ლეი იუნაიტი"		ქ. სტეფანწმინდის არასახიფათო ნარჩენების ნაგავსაყრდელის პოლიგონის კეთილმოწყობის და ექსპლუატაციის სამუშაოები			
საპრ. პაპუა სპეციალისტი	ა.გ. მჭედუ	ანატოლუშვილი	ნაწილი A პოლიგონის კეთილმოწყობის სამუშაოები		
შეამოწმა:	ა.გ. მჭედუ	ანატოლუშვილი	ტერიტორიის შემოღობვა		
სვეტი 1 ღბარის ანკერი					
№	თარიღი: 5.09.2013	ნახ: №№	F6	ფურც.: - 30	6