

ქ. სტეფანწმინდას მყარი საყოფაცხოვრებო გადანაყარების პოლიგონის
კეთილმოწყობის და ექსპლოატაციის სამუშაოები

ნაწილი A

პოლიგონის კეთილმოწყობის სამუშაოები

ხელსაბანი და წყლის სამარაბე ავზი

ბანმარტეპითი ბარათი

წინამდებარე პროექტით გათვალისწინებული სასმელი წყლის სამარაგო ავზისა და ხელსაბანის მოწყობა.

სასმელი წყლის ავზი:

გათვალისწინებულია 1500 ლიტრის ტევადობის პლასტმასის ავზის დამონტაჟება. ავზი განკუთვნილი უნდა იყოს საკვები პროდუქტებისათვის, დაკომპლექტებული უნდა იყოს მოსახდელი ლუქით და 3/4 D ზომის წყლის გამომყვანით. ავზი მონტაჟდება ფოლადის სადგამზე, რომელიც თავის მხრივ განთავსებულია ხრეშის ბალიშზე. ხრეშის ბალიშის მოწყობამდე უნდა მოიჭრას გრუნტის ზედა ფენა 20 სმ სისქეზე და მოედნის ზედაპირი შემკვრივდეს მასში ხრეშის ჩატკეპვით. ლითონის სადგამი უნდა დაიფაროს მინიმუმ ორი ფენა ანტიკოროზიული საღებავით. ავზი ფოლადის სადგამზე მაგრდება სამონტაჟო ღვედებით, რომლებიც აღჭურვილია მოჭიმვის მექანიზმით.

მონტაჟის შემდეგ ავზს უნდა გაუკეთდეს თბოიზოლაცია 1 ფენა მინაბამით. მინაბამა ერთი მხრიდან დაფარული უნდა იყოს ფოლგის ამრეკლი ფირით, რომელიც დათბუნებისას გარედან უნდა მოექცეს.

თბოიზოლაციის ზემოდან უნდა მოეწყოს ჰიდროსაიზოლაციო შალითა. შალითა უნდა შეიკეროს წყალგაუმტარი ქსოვილისგან (ტენტისგან). შალითა მაგრდება ფოლადის სადგამზე კაპრონის თოკის მეშვეობით. ამ მიზნით შალითის ქვედა პერიმეტრზე კეთდება სპეციალური ნახვრეტები თოკისთვის რომელიც უნდა გაძლიერდეს ლითონის სპეციალური საღტეებით. შალითა ლუქის და გამოსასვლელ ყელიზე უნდა დაფიქსირდეს მავთულის საღტეებით. წყლის გამოსასვლელ მილზე მონტაჟდება ბურთულიანი ვენტილი და დრეკადი მილის შტუცერი.

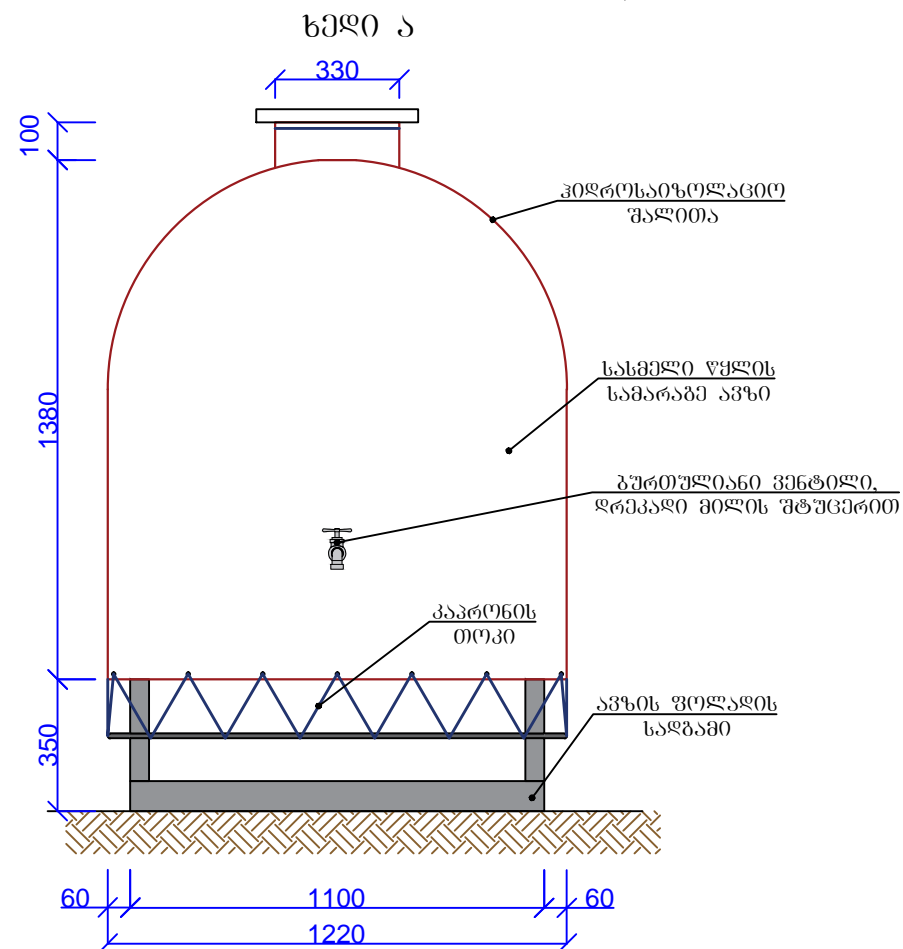
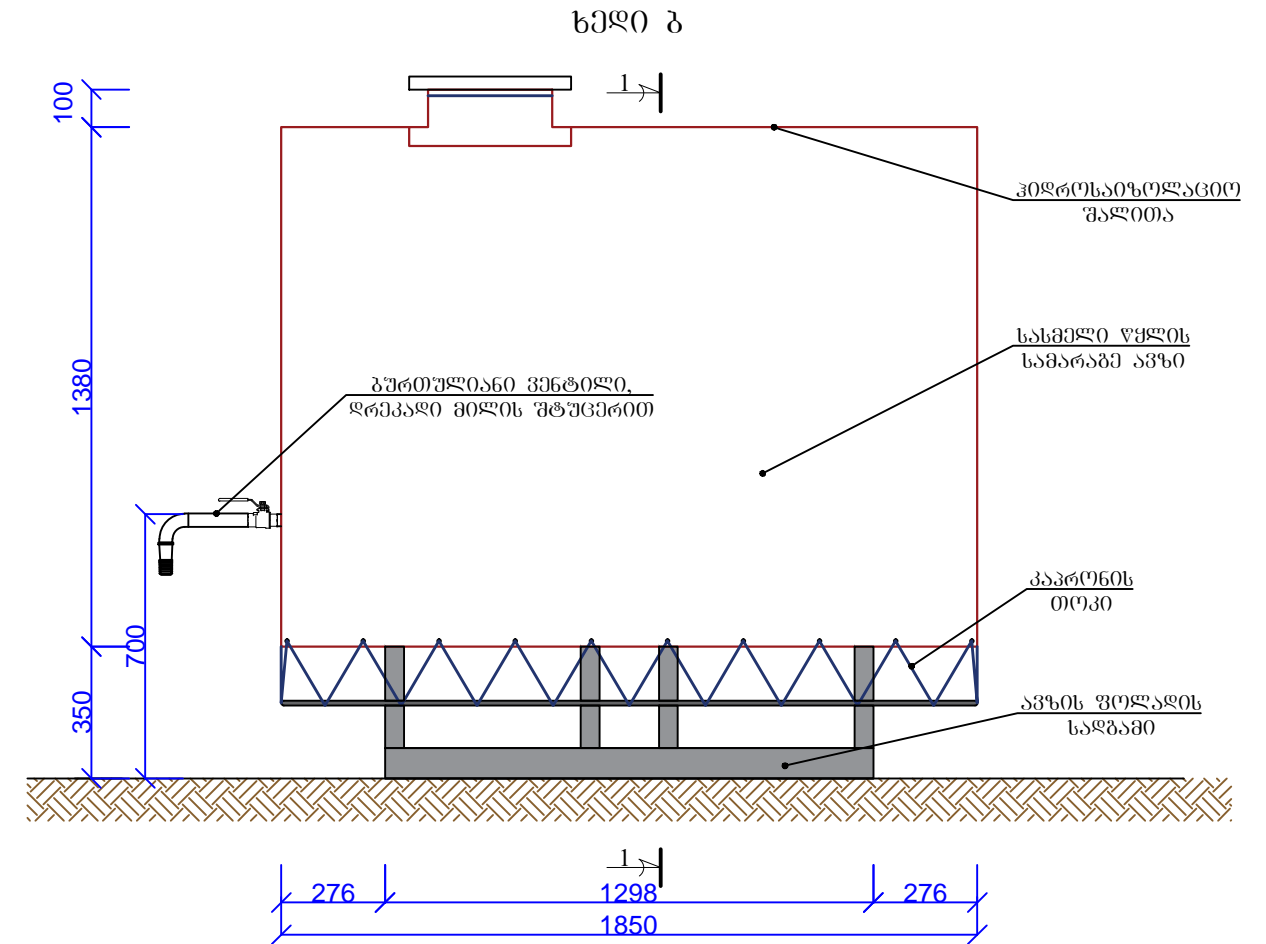
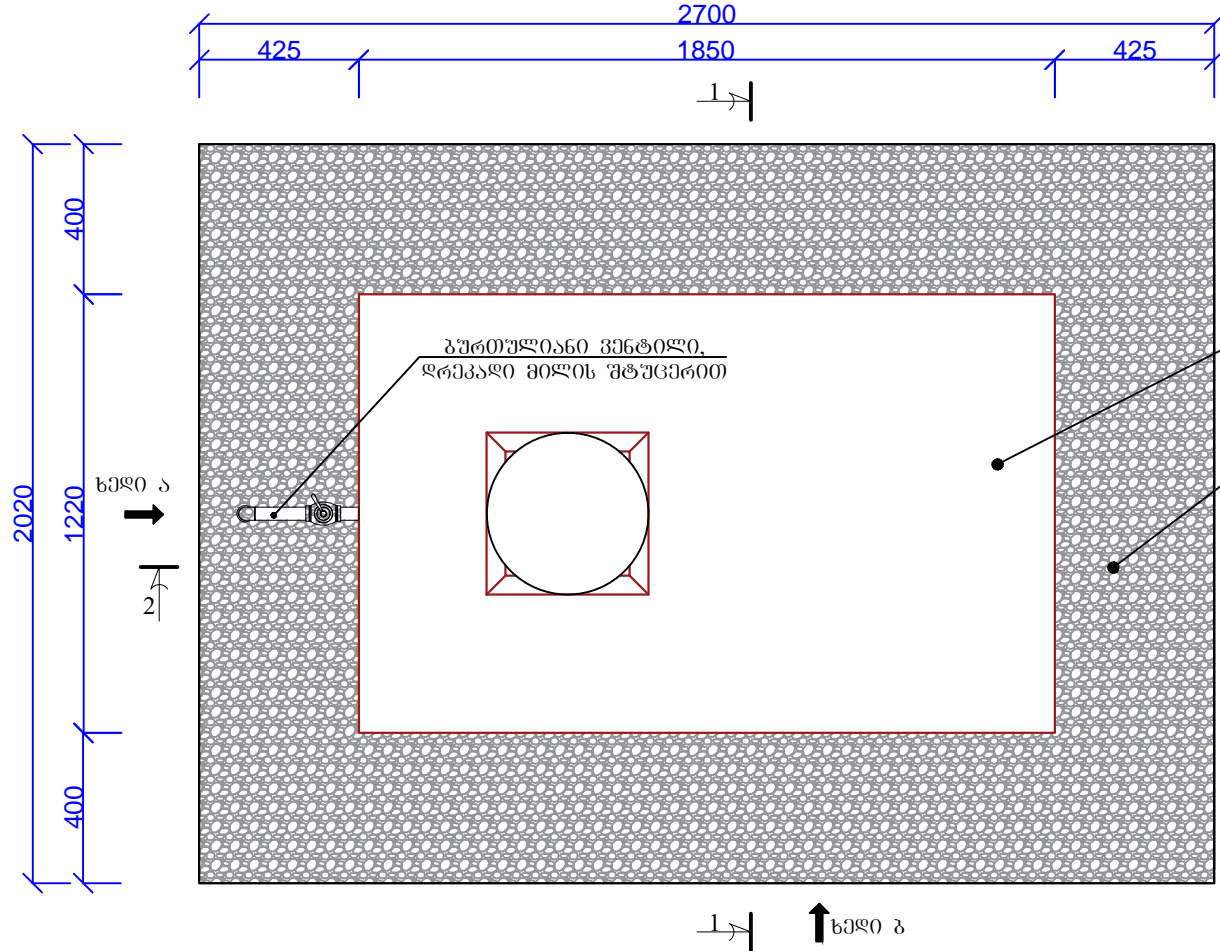
ხელსაბანი:

ხელსაბანის მონტაჟი ხორციელდება ფოლადის კარკასზე, რომლის დგარებიც თავის მხრივ ჩაბეტონებულია გრუნტში. ხელსაბანი უქანგვაი ფოლადისაა და აღჭურვილია სფონით. ღომლედიც თავის მხრივ უერთდება ტუალეტის ამოსანინბ ორმოს. ხელსაბანის თავზე, ასევე ფოლადის კარკასზე მონტაჟდება თუნუქის წყლის ავზი რომელიც აღჭურვილია ცივი წყლის ონკანით. კარკასის ფოლადის კონსტრუქციები უნდა შეიღებოს მინიმუმ 2 ფენა ანტიკოროზიული საღებავით.

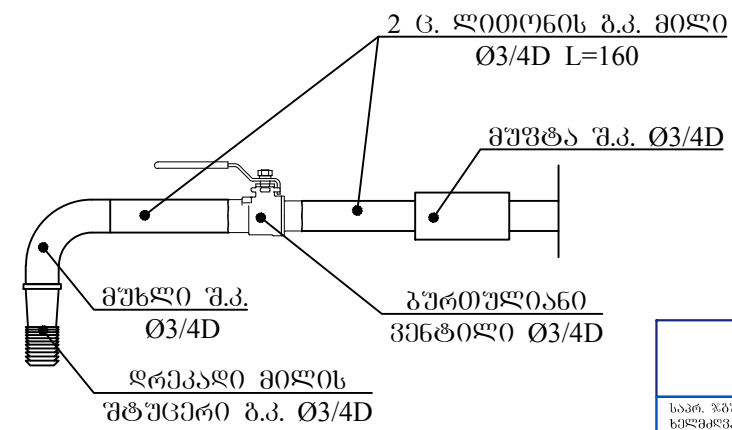
ნახაზების ჩამონათვალი		
№	დასახელება	ფურც.
1	ნახაზების ჩამონათვალი, განმარტებითი ბარათი	0
2	სასმელი წყლის სამარაგო ავზის გეგმა, ხედი ა, ბ, ბურთულიანი ვენტილი დრეკადი შტუცერით	1
3	ჭრილი 1-1, 2-2, სპეციფიკაცია	2
4	ჰიდროსაიზოლაციო შალითის განშლა, სპეციფიკაცია	3
5	ავზის ფოლადის სადგამის გეგმა 1, 2, სპეციფიკაცია	4
6	ჭრილი 1-1, 2-2	5
7	ხელსაბანის ფასადი ა, ბ, ხედი ა, სპეციფიკაცია	6
8	ფოლადის კარკასი, ჭრილი 1-1, სპეციფიკაცია	7

	შპს "ლდ იუნაიონ"		ქ. სტეფანწმინდას მყარი საყოფაცხოვრებო განაწარმების პოლიგონის კეთილმოწყობის და ექსპლუატაციის სამუშაოები
საპრ. პაპუშ. ხელმძღვანელი	ა.გ. მჭო	ანატროვსკი	ნაწილი A
შპსრულა:	გ. მჭო	ზაზრაძეაური	კოლეგონის კომპლექსის სამუშაოები
შპსრულა:	გ. მჭო	ღებორბაძე	ხელსაბანი და წყლის სამარაგო ავზი
შპსრულა:	ა.გ. მჭო	ანატროვსკი	
			ნახაზების ჩამონათვალი; ბანმარტეპითი ბარათი
№	თარიღი	0	ფურცლები: 8

სასმელი წყლის სამარაბე ავზის გეგმა

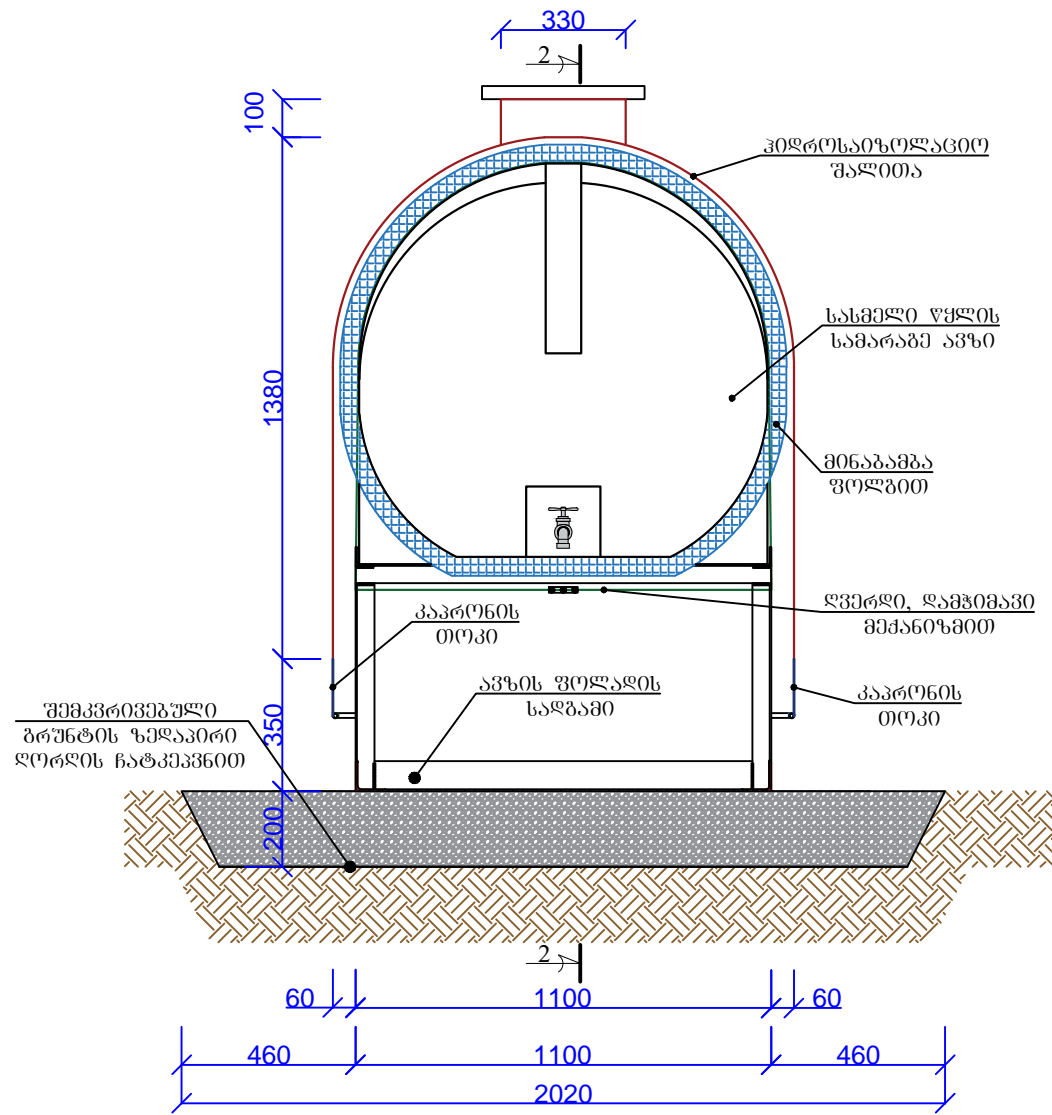


ბურთულიანი ვენტილი ღრეკალი მილის შტუცერით

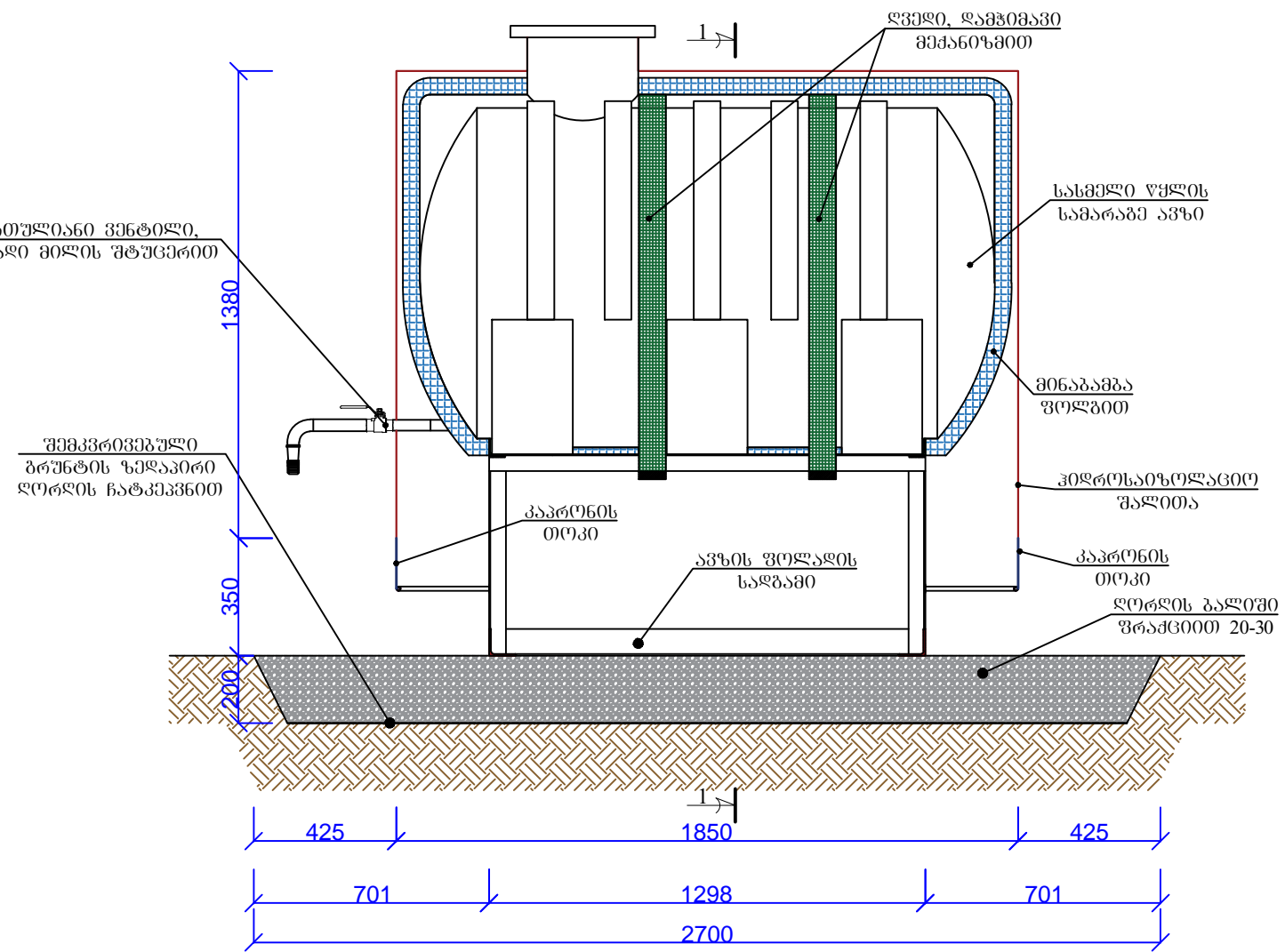


შპს "ლდ იუნაინ"		ქ. სტეფანწმინდას მეარი საყოფაცხოვრებო გადანაწარების პოლიგონის კუთვლმწუქობის და ექსპლუატაციის სამუშაოები	
საპრ. პრეზ. ხელმძღვანელი	ა.ნ. მჭედ	ანატროუშვილი	ნაწილი A კოორდინის კომპლემენტების სამუშაოები
შეასრულა:	გ. მჭედ	ზ. ჯორჯელაძე	ხელნაწილი და წყლის სამარაბე ავზი
შეასრულა:	ა.ნ. მჭედ	ანატროუშვილი	სასმელი წყლის სამარაბე ავზის გეგმა, ხედი ა, ბ, ბურთულიანი ვენტილი ღრეკალი შტუცერით
შეამოწმა:	ა.ნ. მჭედ	ანატროუშვილი	
№	თარიღი	1	ფურცელვატი: 8

ჭრილი 1-1



ჭრილი 2-2

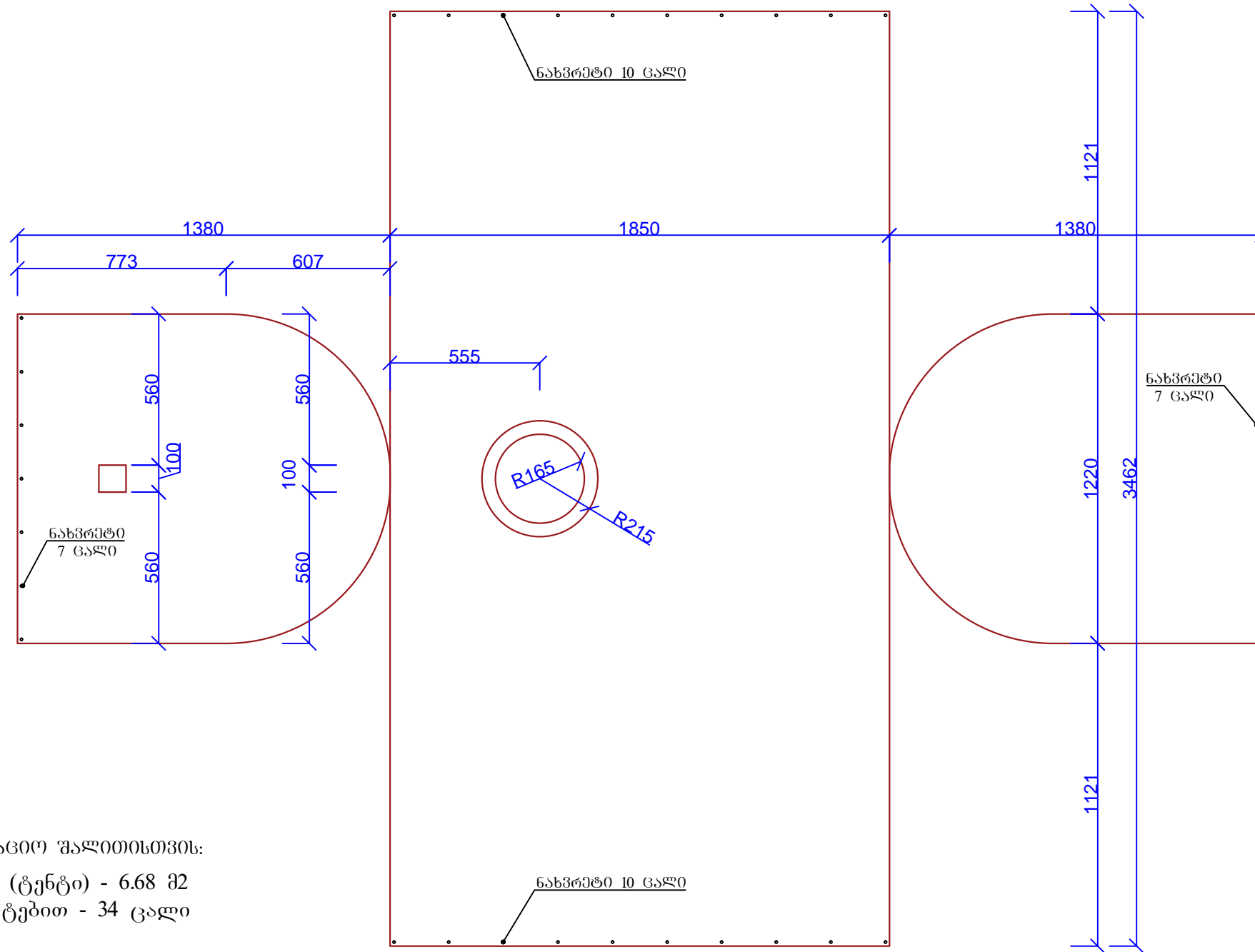


სასმელი წყლის სამარაგო ავზის სამუშაოების, ნაკეთობების და მასალების სპეციფიკაცია

№	დასახელება	განზ.	რაოდ.
1	პლასტმასის სასმელი წყლის სამარაგე ავზი 1500 ლიტრიანი	ც.	1
2	ფოლადის სადგამი	ც.	1
3	მინაბამბა, ფოლგით, სისქით 50 მმ.	მ2	9,3
4	ჰიდროსაიზოლაციო შალითა	ც.	1
5	კაპრონის თოკი	მ	16
6	ღვერდი, დამჭიმავი მექანიზმით 4,5 მ.	ც.	2
7	ღორღის ბალიშის მოწყობა	მ3	1,06
8	გრუნტის შემკვრივება ღორღის ჩატკეპვით	მ2	5,3
9	მიწის დამუშავება ხელით და გაშლა ადგილზე	მ3	1,06
10	ლითონის მილი გ.კ. 3/4D L=160	ც.	2
11	მუფტა 3/4D	ც.	1
12	ბურთულიანი ვენტილი 3/4D	ც.	1
13	მუხლი შ.კ. 3/4D	ც.	1
14	ღრეკადი მილის შტუცერი გ.კ. 3/4D	ც.	1

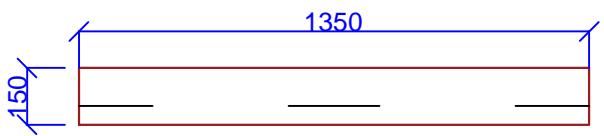
შპს "ლ. იუნკონ"		ქ. სტეფანწმინდას მყარი საყოფაცხოვრებო გადანაწარების პოლიგონის კეთილმოწყობის და ექსპლუატაციის სამუშაოები
საპრ. პ.პ.შ. ხელმოწერა	ა.გ. მუხი	ანატოლ მუხი
შეასრულა:	გ. მუხი	ზ. მუხი
შეასრულა:	პ. მუხი	ღ. მუხი
შეამოწმა:	ა.გ. მუხი	ანატოლ მუხი
№	თარიღი	2
ფურცლები:	8	

ჰიდროსაბოლოაციო შაბლონის
განშლა



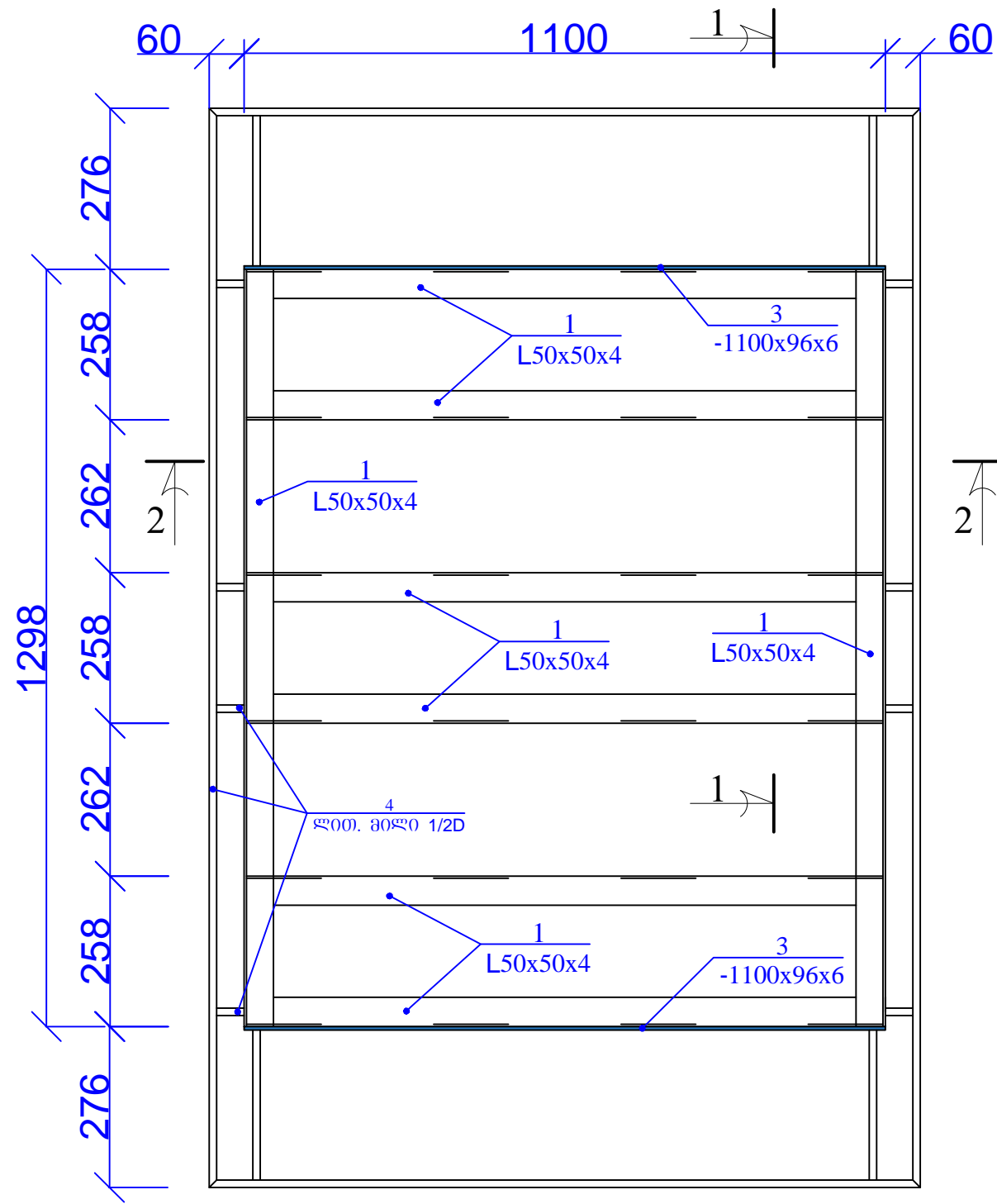
მასალები ჰიდროსაბოლოაციო შაბლონისთვის:
 წყალგაუმტარი ქსოვილი (ტენტი) - 6.68 მ2
 ნახვრეტი ლითონის საღებავით - 34 ცალი

ფუძის საყმელური

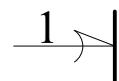
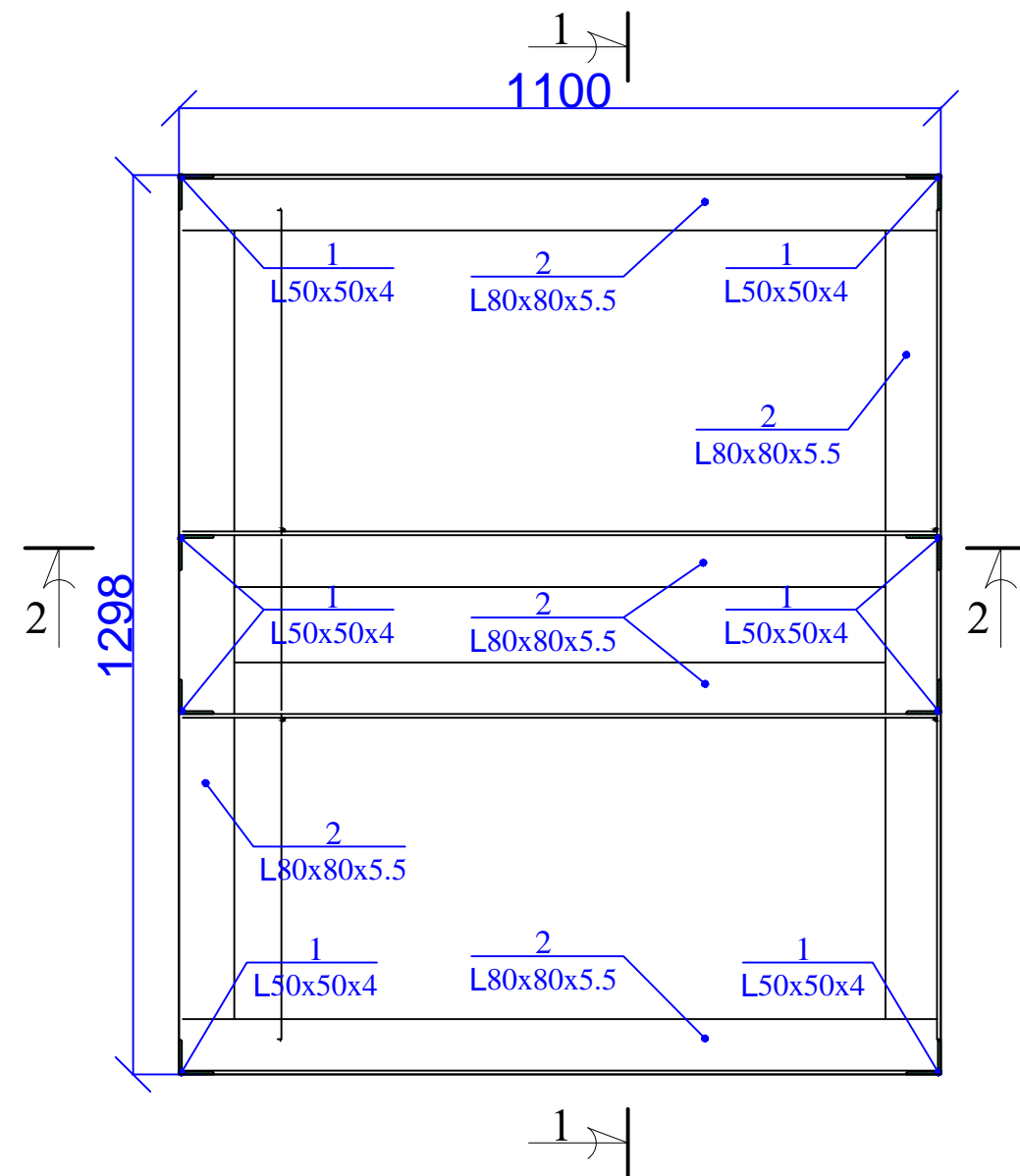


	შპს "ლდ იუნაინ"		ქ. სტეფანწმინდას მეარი საყოფაცხოვრებო განაყოფების პოლიგონის კეთილმოწყობის და ექსპლუატაციის სამუშაოები
საპ. პაპუხ. ხელმძღვანელი	ა.გ. მელიქიძე	ანატროშვილი	ნაწილი A კოლონიის კეთილმოწყობის სამუშაოები
შეასრულა:	მ. ჯიჯია	ზ. ჯუღაშვილი	ხელსაბანი და ფუძის სამართაბი ავზი
შეასრულა:	ა.გ. მელიქიძე	ანატროშვილი	ჰიდროსაბოლოაციო შაბლონის განშლა, სანაცემოაკცია
№	თარიღი	3	ფურცლები: 8

ავზის ფოლადის საღებამო
გეგმა 1

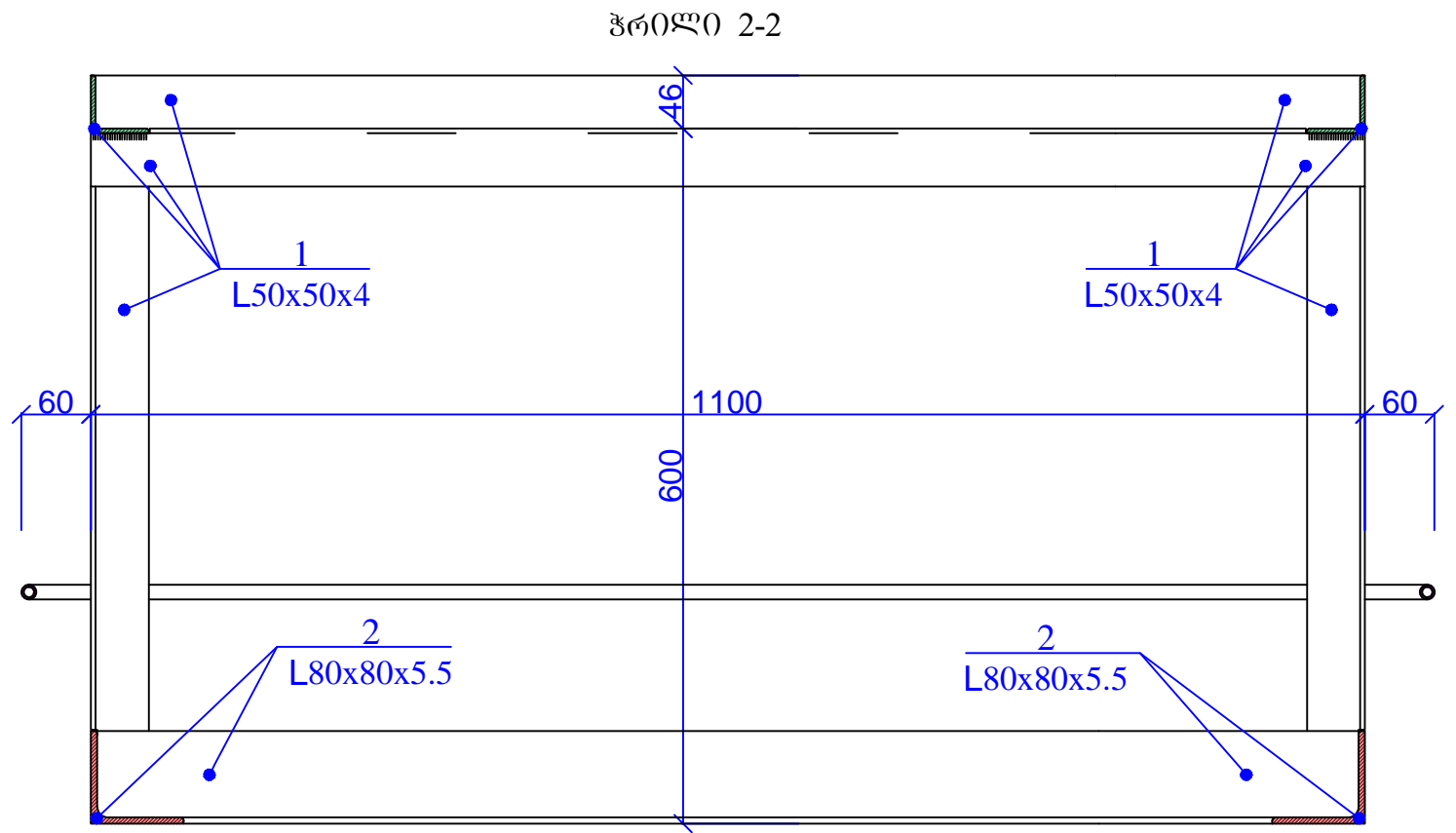
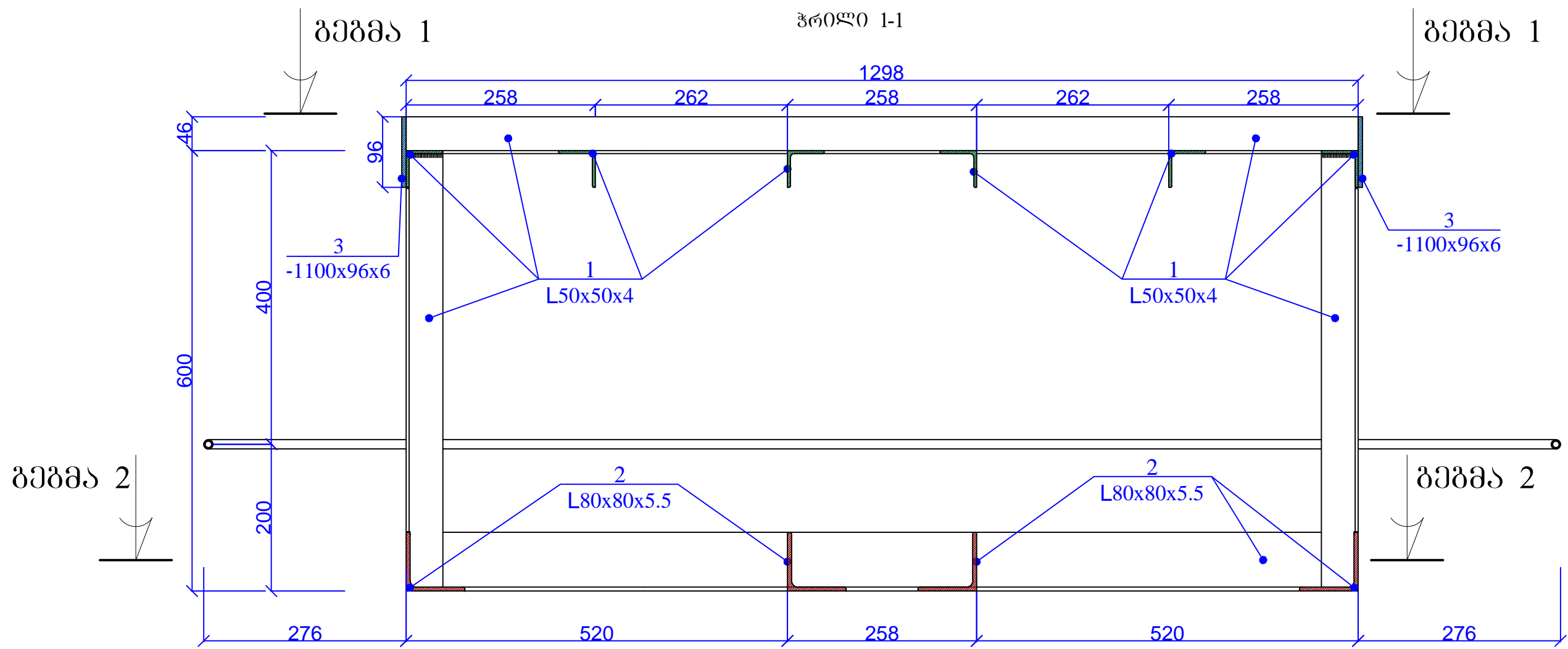


ავზის ფოლადის საღებამო
გეგმა 2



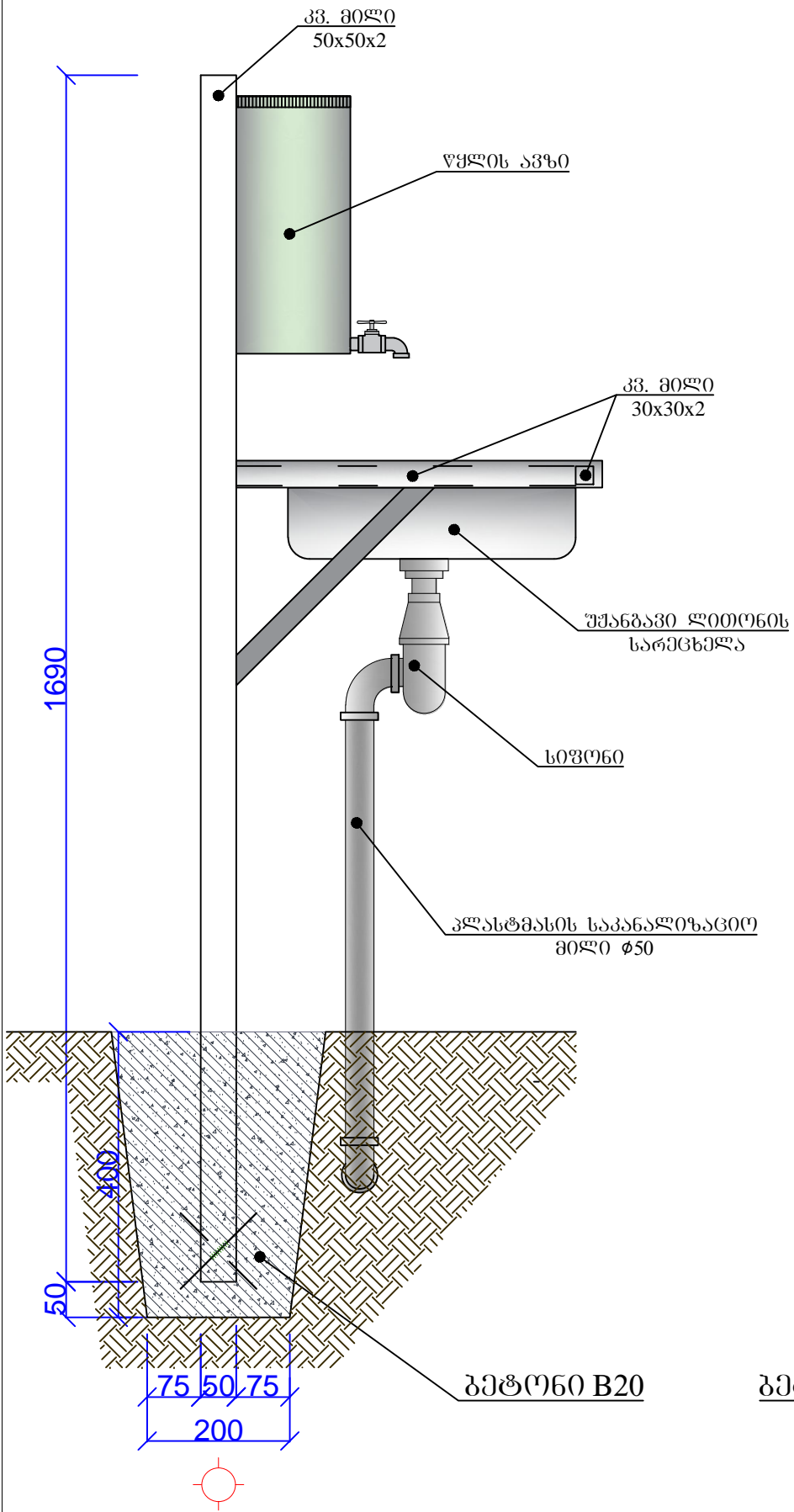
ღითონის ელემენტების სპეციფიკაცია				
მლ.	პ. №	კვებითი	ლ, მ	წონა, კგ
წელის საზღვრები ავზის საღებამო	1	L 50x50x4 მმ	14,00	42,7
	2	L 80x80x5,5 მმ	7,00	47,5
	3	- 96x6 მმ	2,20	9,9
	4	○ ღით. მილი Ø15 სისქით 1,0 მმ	6,50	2,41
სულ:				102,51
შეღებების ნაკვეთი 2.0%:				2,050
საერთო წონა:				104,56

შპს "ლდ იუნაიტი"		ქ. სტეფანწმინდას მეფის საფლავებზე გადანაჯარების პოლიგონის კეთილმოწყობის და ექსპლუატაციის სამუშაოები	
საპრ. პაპუა სამხარკვენიძე	ა.გ. მკვირ	ანატოლუშვილი	ნაწილი A
შპს-ის მფლობელი:	გ. მკვირ	ზ. ჯორჯიაშვილი	პოლიგონის კეთილმოწყობის სამუშაოები
შპს-ის მფლობელი:	რ. მკვირ	დ. გორგაძე	ხელსაწილი და წმლის სამართავი ავზი
შპს-ის მფლობელი:	ა.გ. მკვირ	ანატოლუშვილი	ავზის ფოლადის საღებამოს გეგმა 1, 2, სპეციფიკაცია
№	თარიღი	4	ფურცლები: 8

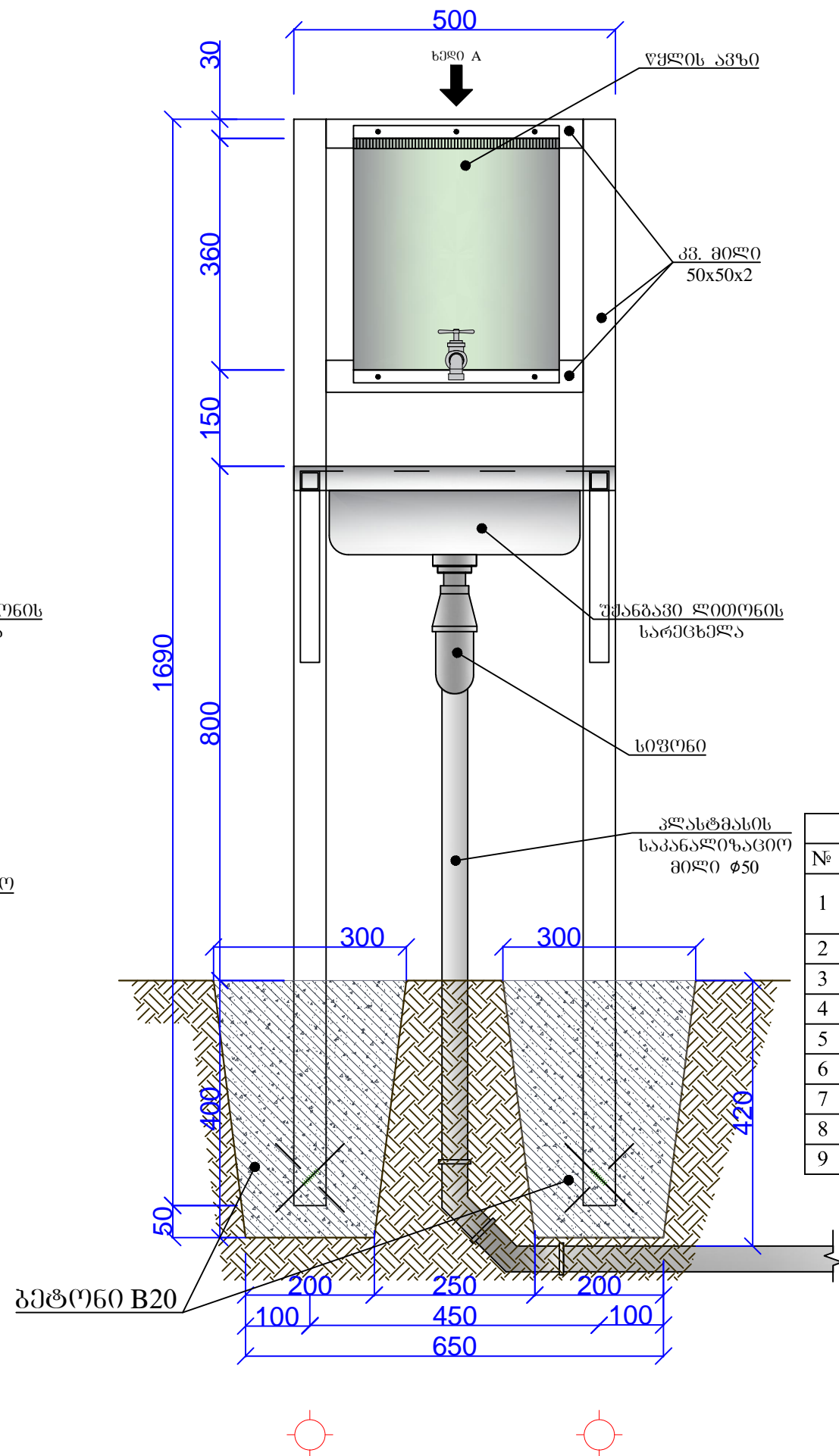


	შპს "ლდ იუნაიტი"		ქ. სტეფანწმინდას მყარი საყოფაცხოვრებო განაწილების პოლიგონის კეთილმოწყობის და ექსპლუატაციის სამუშაოები	
საპრ. პაპუშ. ხელმოწერა:	<i>ა.გ. მუხრანელი</i>	ანატოლევი	ნაწილი A	
შეასრულა:	<i>გ. მუხრანელი</i>	ვ. პერბერაძე	პოლიგონის კეთილმოწყობის სამუშაოები	
შეასრულა:	<i>გ. მუხრანელი</i>	დ. გომიბაძე	ხელსაბანი და ჯგუფის სამარაბი ავზი	
შეამოწმა:	<i>ა.გ. მუხრანელი</i>	ანატოლევი		
			ჭრილი 1-1, 2-2	
№	თარიღი	5	ფურცლები:	8

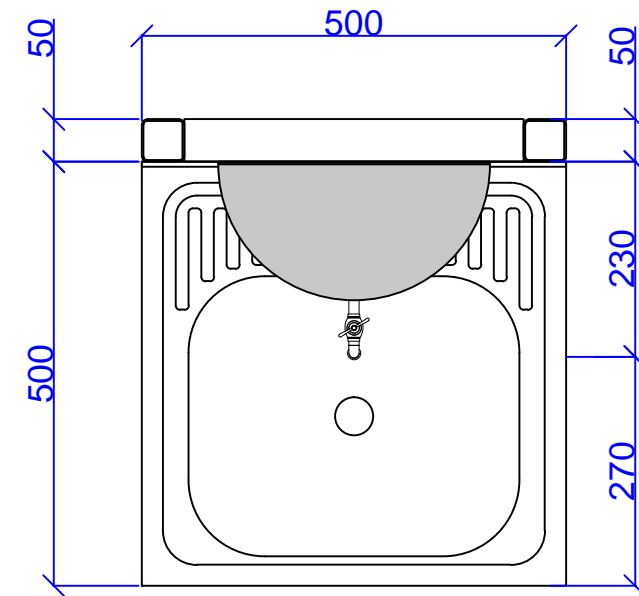
ხელსაბანის ფასალი
ა



ხელსაბანის ფასალი
ბ



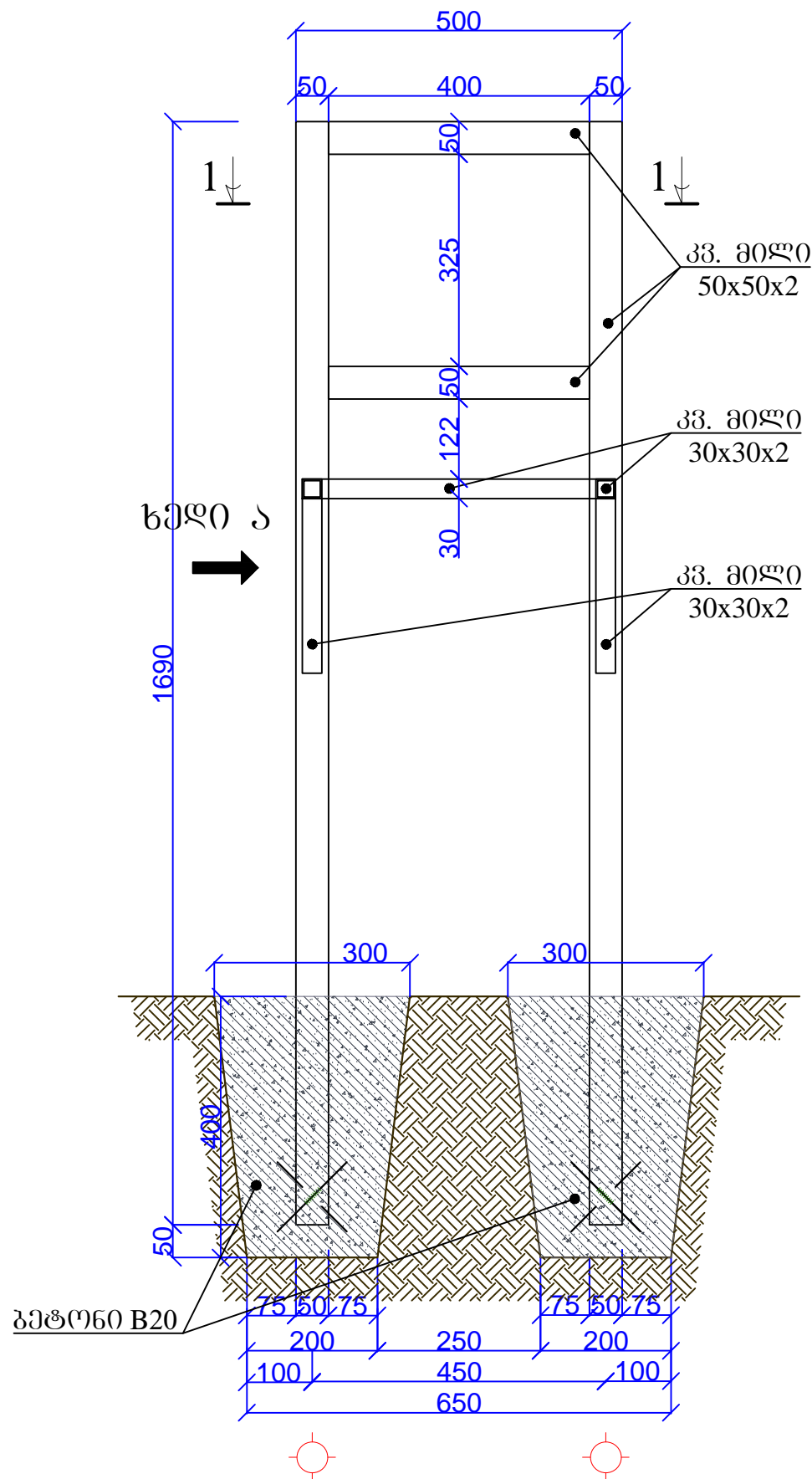
ხელი A



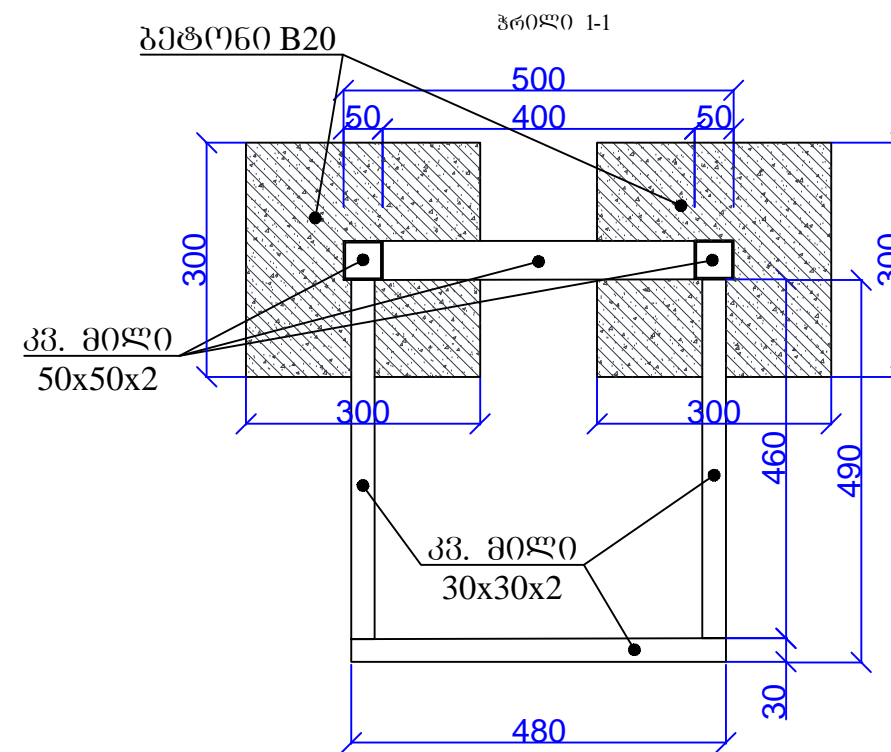
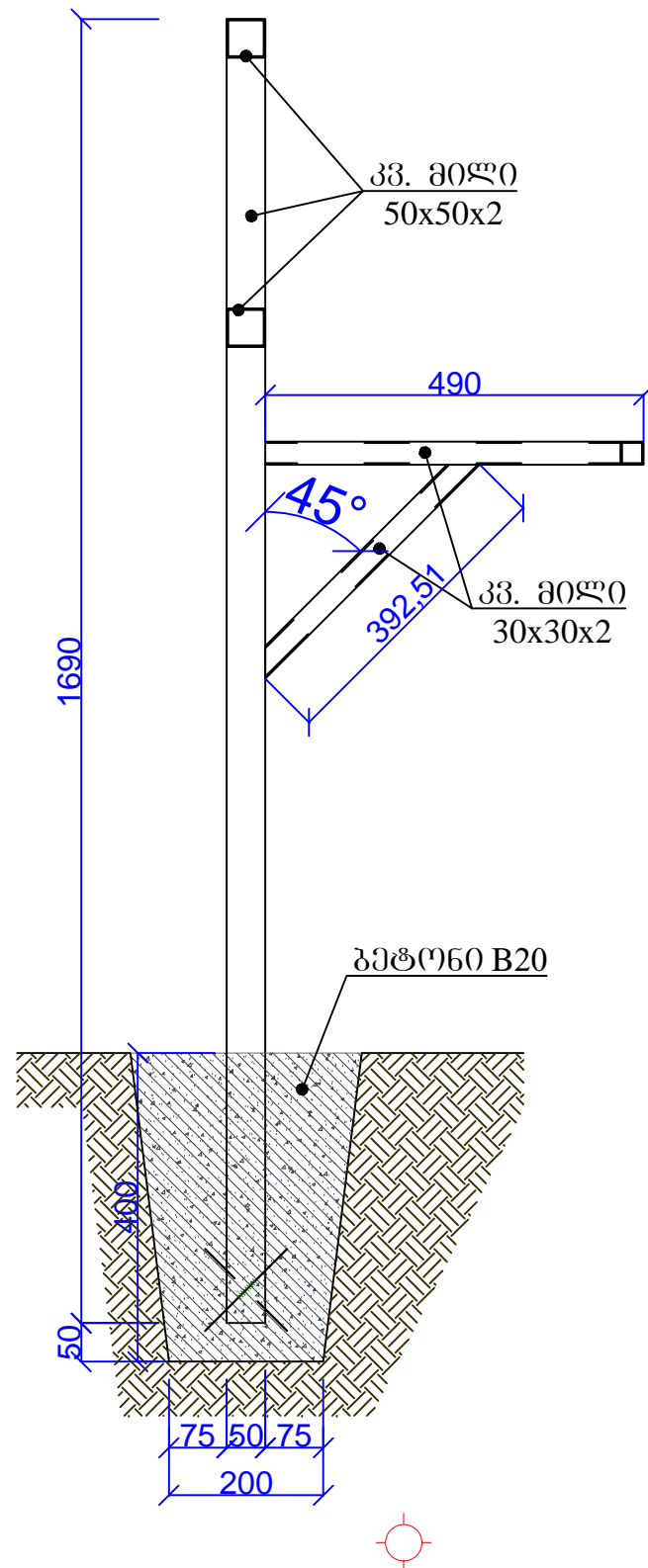
მასალათა და სამუშაოთა სპეციფიკაცია			
№	დასახელება	განზ.	რაოდ.
1	უკანგავი ფოლადის სარეცხელა, ერთგანყოფილებიანი 500X500 მმ. სიფონით, სამაგრებით	ც.	1
2	წყლის ავზი, ონკანით, სამაგრებით	ც.	1
3	ლითონის კარკასი	ც.	1
4	პლასტმასის საკანალიზაციო მილი Ø50	მ.	6
5	პლასტმასის მუხლი ირიბი Ø50	ც.	2
6	პლასტმასის მუხლი პირდაპირი Ø50	ც.	1
7	საპერმეტიზაციო რეზინი (ლიმონკა) Ø50	ც.	1
8	გრუნტის დამუშევა	მ3	0,06
9	ბეტონი B20	მ3	0,06

შპს "ლდ იუნაიონ"		ქ. სტეფანწმინდას მყარი საყოფაცხოვრებო გადანაჯარების პოლიგონის კეთილმოწყობის და ექსპლუატაციის სამუშაოები	
საპრ. პ.პ.შ. ხელმძღვანელი	ა.გ. მელიქიძე	ანატოლუშვილი	ნაწილი A პოლიგონის კეთილმოწყობის სამუშაოები
შპს-ის მფლობელი	გ. მელიქიძე	ზ. პურბულაძე	ხელსაბანი და წყლის საბარბაშ ავზი
შპს-ის მფლობელი	ა.გ. მელიქიძე	ლ. პოტიტაძე	ხელსაბანის ფასალი ა, ბ, ხელი ა, სპეციფიკაცია
№	თარიღი	6	ფურცლები: 8

ფოლადის კარკასი



ფოლადის კარკასი
ხედი ა



ლიტონის ელემენტების სპეციფიკაცია				
ელ. №	პ. №	კვეთი	L, მ	წონა, კგ
პარკასი	1	□ 50x50x2 მმ	4,20	13,2
	2	□ 30x30x2 მმ	2,20	4,1
	3	● Ø10A-III	0,60	0,4
სულ:				17,69
შედულების ნაკვეთი 2.0%:				0,354
სამართო წონა:				18,05

შპს "ლდ იუნაინ"		ქ. სტეფანწონდას მეარი საყოფაცხოვრებო გადამამუშავების პოლიგონის კეთილმოწყობის და ექსპლუატაციის სამუშაოები	
საპრ. პრ.პ. ხელმძღვანელი	ა.გ. მელიქიძე	ანატროვსკი	ნაწილი A
შეასრულა:	გ. მელიქიძე	ზ. პერბეგაშვილი	პოლიგონის კეთილმოწყობის სამუშაოები
შეასრულა:	გ. მელიქიძე	დ. გიორგაძე	ხელსაბანი და წყლის სამარაბი ავზი
შეამოწმა:	ა.გ. მელიქიძე	ანატროვსკი	ფოლადის კარკასი, ზოლი 1-1, სპეციფიკაცია
№	თარიღი	7	ფურცლები: 8