

ქ. სტეფანწმინდას მყარი საყოფაცხოვრებო გადანაყარების პოლიგონის  
კეთილმოწყობის და ექსპლოატაციის სამუშაოები

**ნაწილი A**  
პოლიგონის კეთილმოწყობის სამუშაოები

**მაჩვენებელი დაფა**  
**სანაბრე ურნა**

შ.პ.ს. "ლ.დ. იუნიონ"-ს  
დირექტორი:



/ ლ. დიდიკე /

**ბანმარტმბითი ბარათი**

პროექტი ითვალისწინებს პოლიგონის ტერიტორიაზე სანაგვე ურნებისა და მაჩვენებლების მოწყობას.

**მაჩვენებლები** – მონტაჟდება გადანაყარების დასაწყობების ზონის საზღვართან, სუფთა ზონის გამოსაყოფად. ისინი გადასატანია და საჭიროების შემთხვევაში შესაძლებელია მათი სხვადასხვა ადგილას გამოყენება. მაჩვენებლები შედგება კარკასისა და საინფორმაციო დაფისგან. კარკასი ფოლადის ელემენტებისგანაა დამზადებული, რომლებიც ერთმანეთთან ელ. შედუღებითაა შეერთებული. კარკასის ფოლადის ელემენტები უნდა დაიფაროს მინიმუმ 2 ფენა ანტიკოროზიული გრუნტით და მასზე მინიმუმ 2 ფენა ზეთოვანი საღებავით. საინფორმაციო დაფა დამზადებულია კომპოზიტური ფილისგან, რომელიც მაგრდება კარკასზე “შურუპებით” თავების ცაძირვით. ინფორმაცია დატანილია თვითწებად სტიკერზე, სტიკერი წყალგამძლე უნდა იყოს.

**სანაგვე ურნები** – მონტაჟდება სამეურნეო ზონაში. ურნა შედგება ორი ნაწილისგან: უძრავი სადგამისა და ამოსაღები კონტეინერისგან. უძრავი სადგამის კარკასი დამზადებულია ფოლადის კვადრატული მილებისგან ელ. შედუღებით. ლითონის კარკასი შემოსილია წიწვოვანი ჯიშის მერქნის ხის ლარტყებით. ხის მასალა გარანდულია. სადგამის ფეხი ჩამონოლითებულია ბეტონის საძირკველში.

ამოსაღები კონტეინერი დამზადებულია 1 მმ. სისქის ფოლადის ფურცლით. ნაკერებში (კედლის ვერტიკალური ნაკერი და ძირის ჰორიზონტალური ნაკერები) ფურცლები გადადებულია ერთმანეთზე მინიმუმ 2 სმ-ზე და შეერთებულია წერტილოვანი შედუღებით. სიხისტისთვის კონტეინერის ზედა ღია წიბო მოჩარჩოებულია კვადრატული მილით. კონტეინერზე დამონტაჟებულია ამოსაღები მავთულის სახელური.

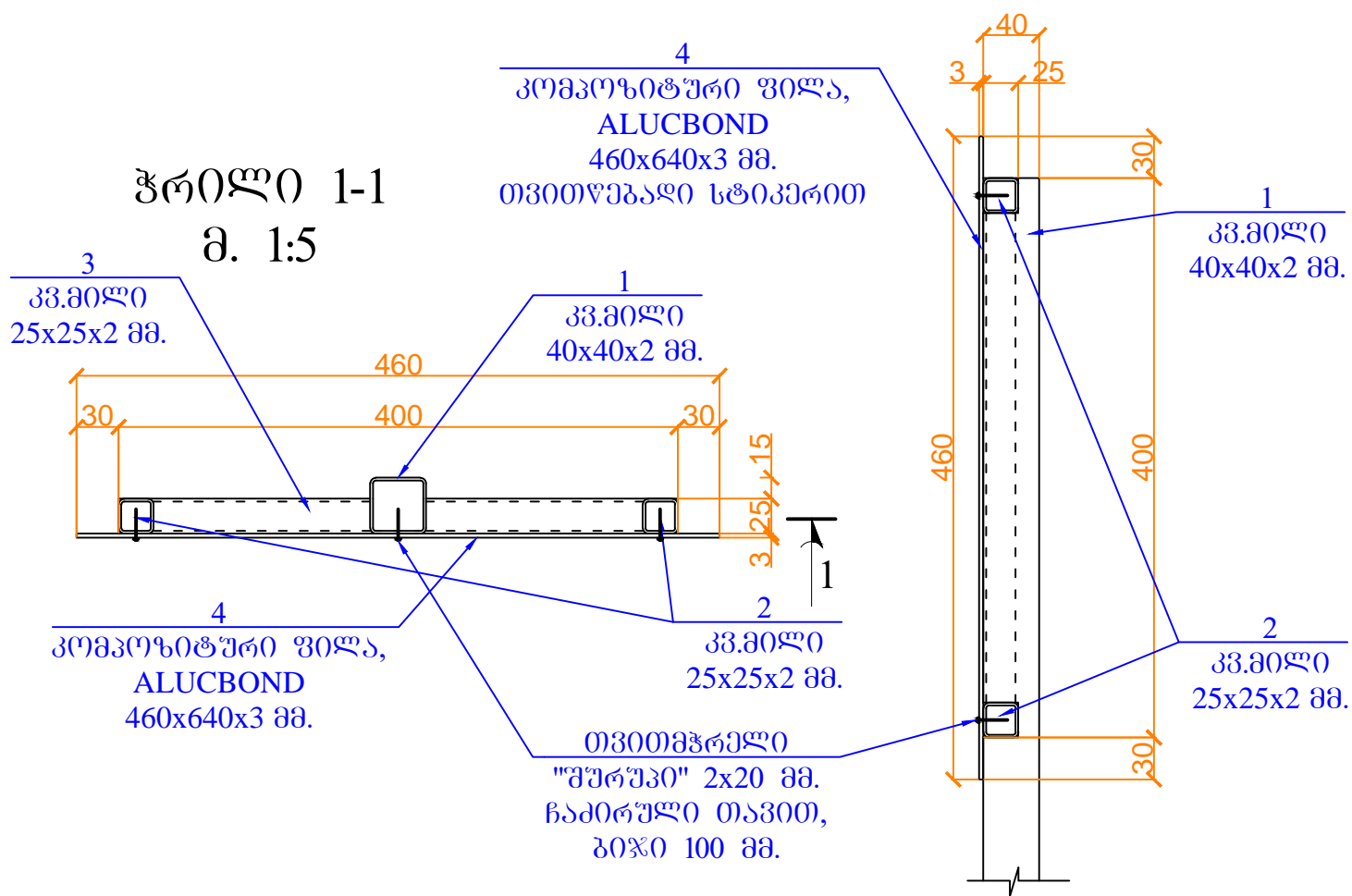
ფოლადის ზედაპირები უნდა დაიფაროს 2 ფენა ანტიკოროზიული გრუნტით და შემდეგ შეიღებოს 2 ფენა ზეთოვანი საღებავით.

ხის ლარტყების ზედაპირები უნდა დაიფაროს 2 ფენა ანტისეპტიკური არააალებადი ფერადი ხსნარით, ხოლო მის ზემოდან ასევე 2 ფენა უფერო, არააალებადი ზეთოვანი ლაქით.

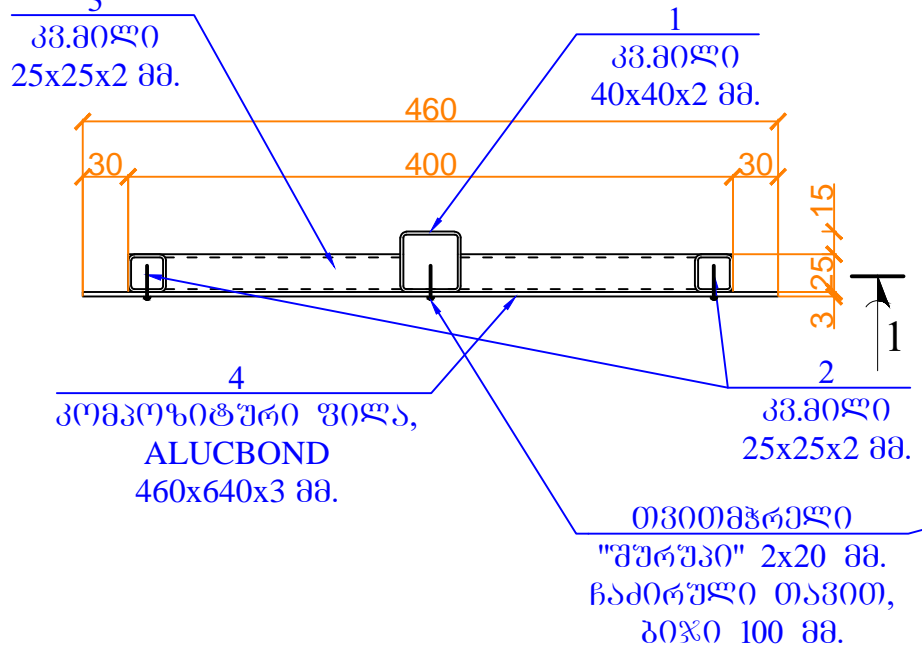
ნახაზების ჩამონათვალი	ბვ.
ბანმარტმბითი ბარათი, ნახაზების ჩამონათვალი	0
მაჩვენებელი დაფა, ფასადი, კარკასი, ჭრილი 1-1, 2-2; სპეციფიკაცია	1
სანაგვე ურნა, განივი ჭრილი, ფასადი	2
ამოსაღები კონტეინერი, ხედი "ა" განივი ჭრილი, ჭრილი 1-1, სპეციფიკაცია	3
სადგამი, განივი ჭრილი, ჭრილი 1-1, სპეციფიკაცია	4

შპს "ლდ იუნაიონ"		ქ. სტეფანწმინდას მყარი საყოფაცხოვრებო გადანაყარების პოლიგონის კეთილმოწყობის დ ექსპლუატაციის სამუშაოები	
საპრ. ჯგუფ. ხელშეკრულება	ა. ნ. მელიქიძე	ანატოლ შვილი	ნაწილი A
შეასრულა:	მ. ბორბაძე	ლ. ბორბაძე	პოლიგონის კეთილმოწყობის სამუშაოებ
შეამოწმა:	ა. ნ. მელიქიძე	ანატოლ შვილი	მანქანების ღაზა, სანაგვე ურნა
ნახაზების ჩამონათვალი, ბანმარტმბითი ბარათი			
№	თარიღი: 5.09.2013	ნახ.: №№	ფურც.: - 30 K-0

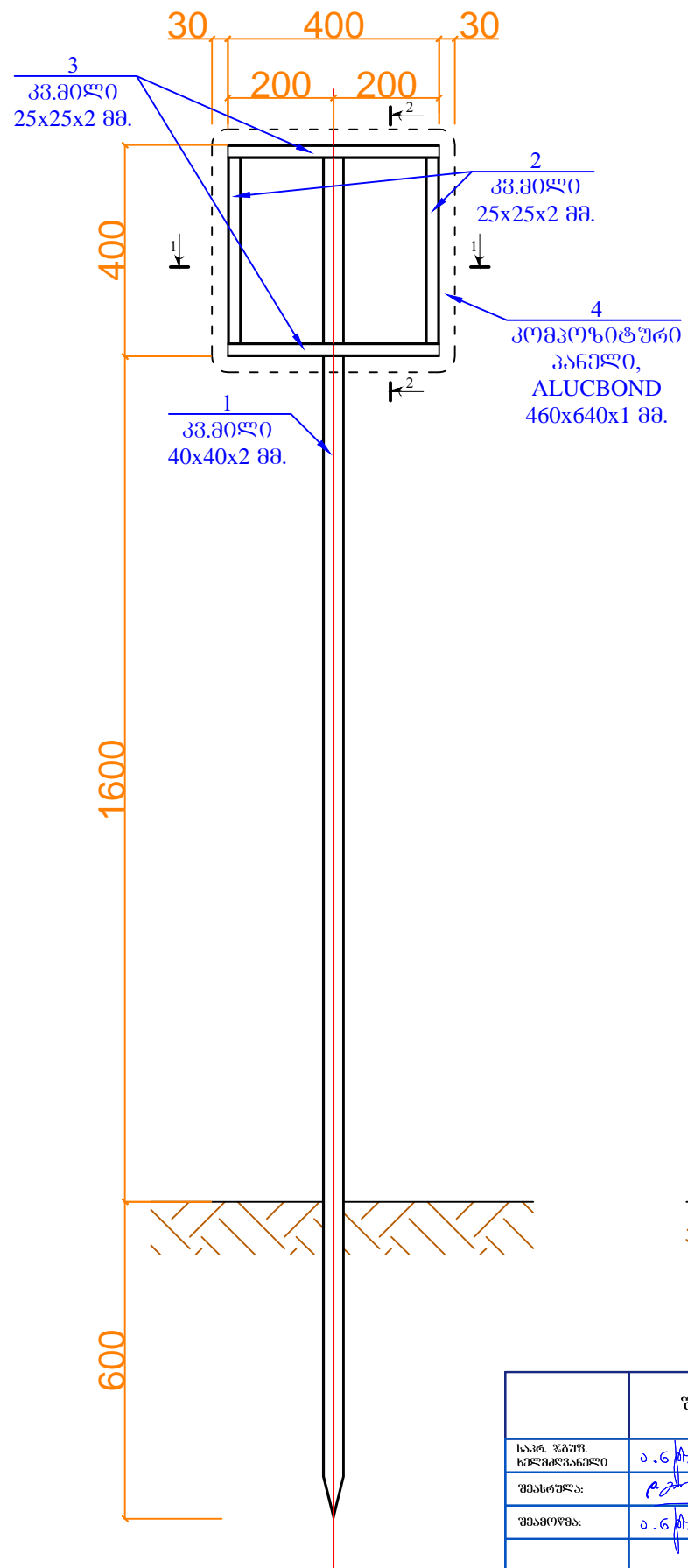
ჭრილი 2-2  
მ. 1:5



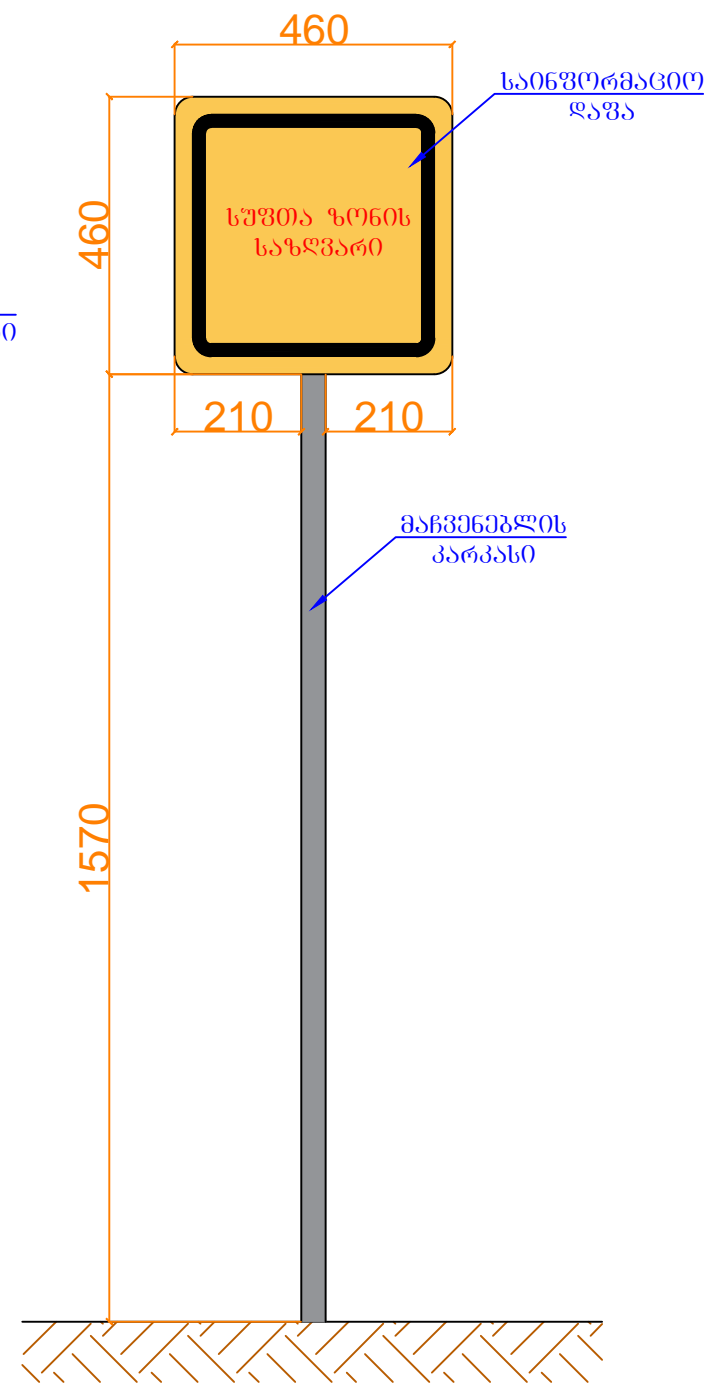
ჭრილი 1-1  
მ. 1:5



მანქანების  
პარკისი



მანქანების  
ვასალი

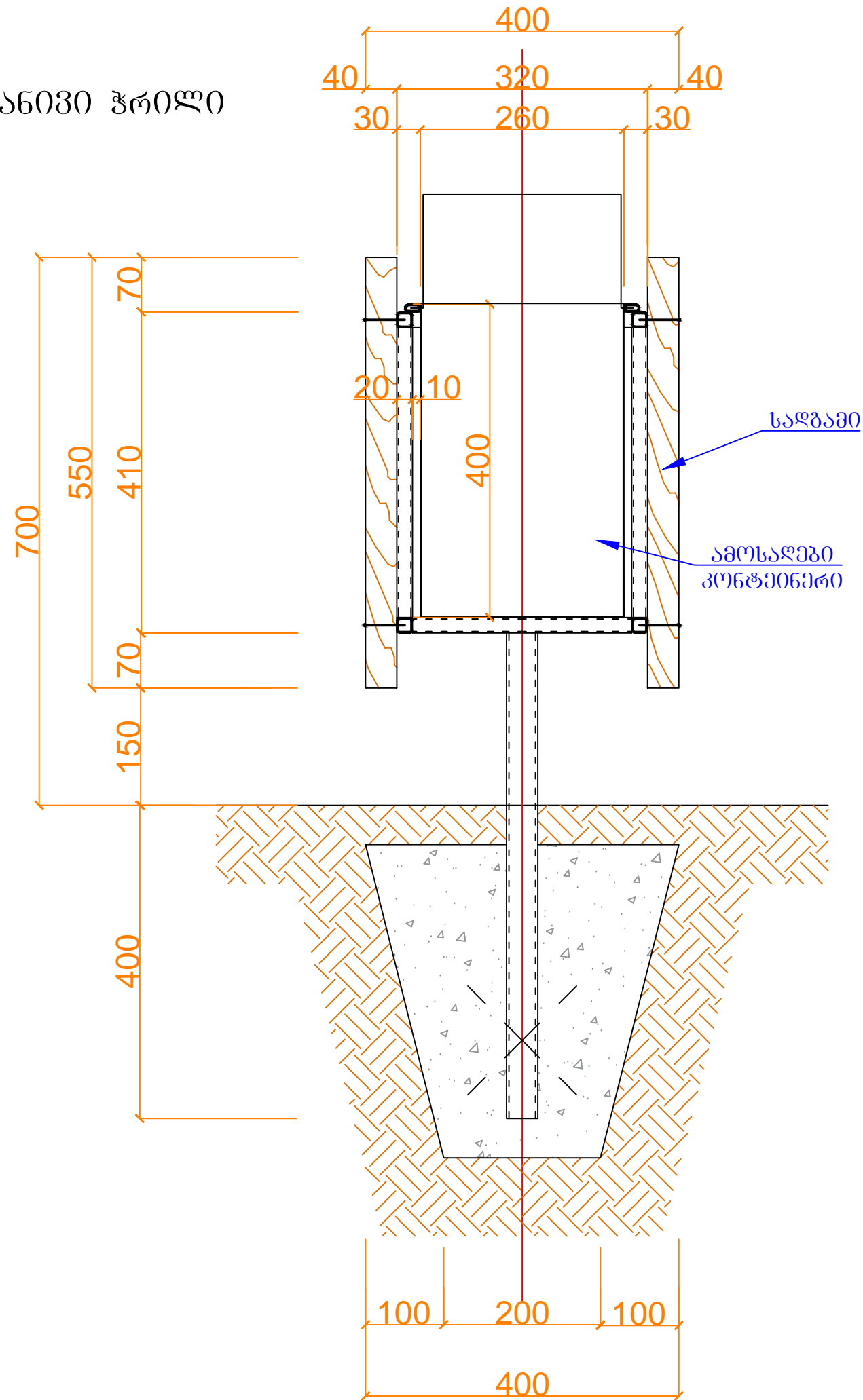


მასალების სპეციფიკაცია ერთ ელემენტზე								
ელემენტი	პოზ. №	დასახელება	პროფილი მმ	მმ	n ცალი	მასა კგ.		
						ერთი პოზ.	ყველა პოზ.	ელემენტი
საინფორმაციო	1	კვ. მილი	40x40x2	2600	1	6,06	6,06	16,466
	2	კვ. მილი	25x25x2	350	2	0,49	0,97	
	3	კვ. მილი	25x25x2	400	2	0,56	1,11	
სულ:							16,14	
შედულებაზე 2%							0,323	

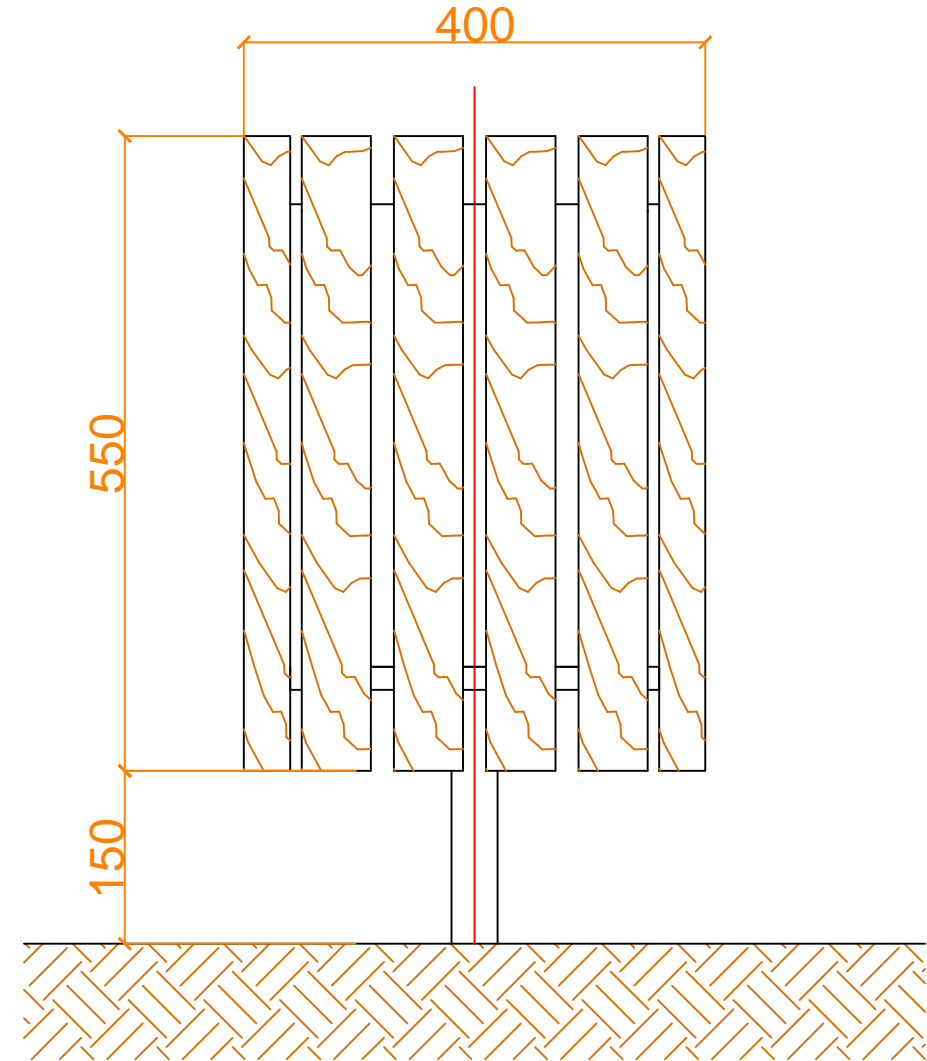
კომპოზიტური ფილა, ალუმინის ზედაპირით, 460x460x3 მმ. ----- 0,21 კვ.მ  
 თვითწებადი ნაბეჭდი სტიკერი, წყალმძებრი 460x460x3 მმ. ----- 0,21 კვ.მ.  
 თვითმჭრელი შურუპი 2x20 მმ, ჩაძირული ----- 16 ცალი

შპს "ლდ იუნაინ"		ქ. სტეფანწმინდას მეარი საყოფაცხოვრებო განაწარების პოლიგონის კეთილმოწყობის და ექსპლუატაციის სამუშაოები
საპრ. პრ. მ. ხელმოწერა	ანატოლი	ნაწილი A
შეასრულა:	ლ. პორბაძე	პოლიგონის კეთილმოწყობის სამუშაოები
შეამოწმა:	ანატოლი	მანქანების ვასალი
ვასალი, პარკისი, ჭრილი 1-1, 2-2, სპეციფიკაცია		
№	თარიღი: 5.09.2013	ნახ.: №№
		ფურც.: - პი K-1

ბანობი ჭრილი



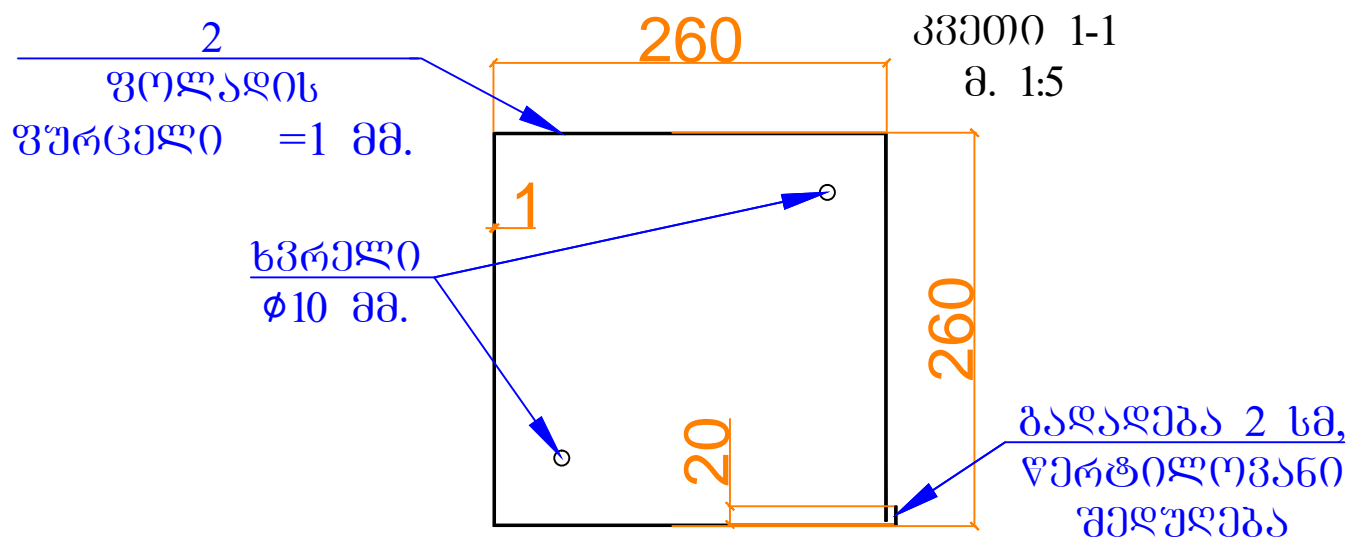
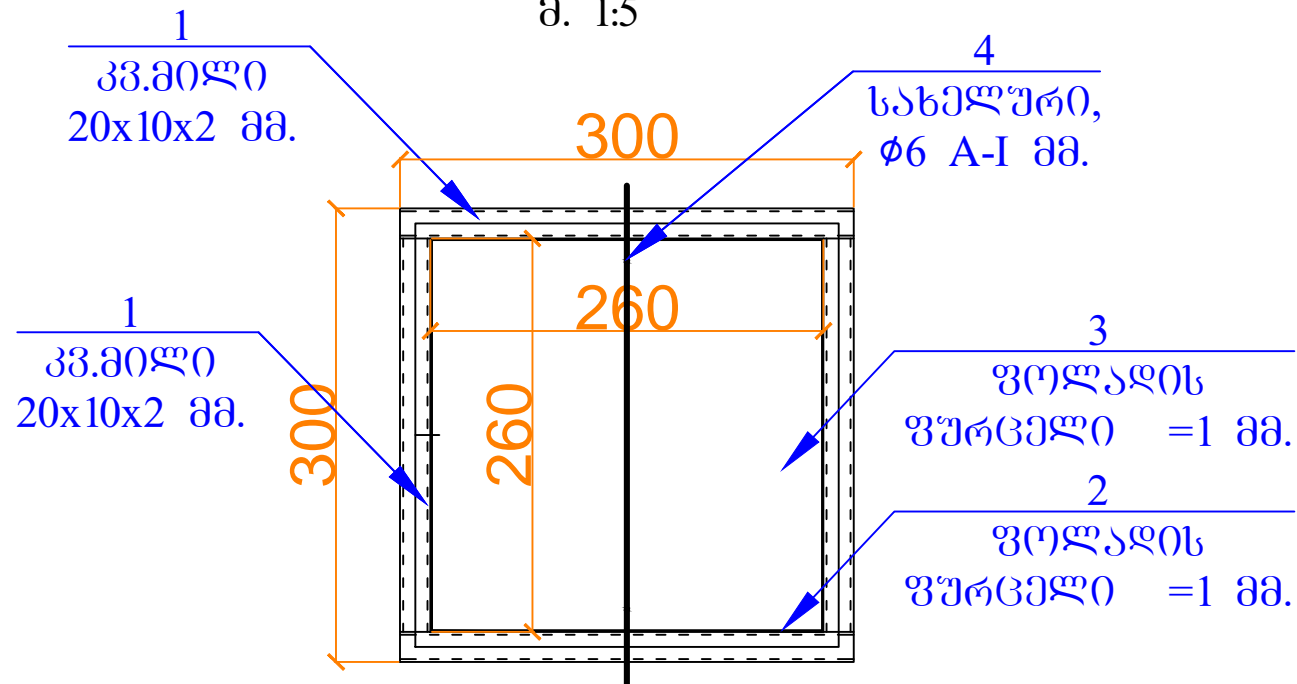
ხედი გვერდიდან



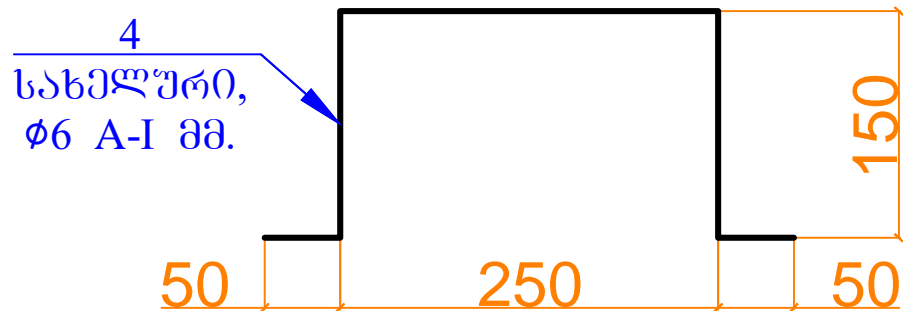
შპს "ლდ იუნაინ"		ქ. სტეფანწმინდას მყარი საყოფაცხოვრებო განაჯარების პოლიგონის კეთილმოწყობის დ ექსპლუატაციის სამუშაოები	
საპრ. ჯგუფი: ხელმძღვანელი	ა.გ. ქვიციანიძე	ანატოლუშვილი	ნაწილი A
შესრულა:	ა.გ. ქვიციანიძე	ლ. ბორობაძე	პოლიგონის კეთილმოწყობის სამუშაოებ
შეამოწმა:	ა.გ. ქვიციანიძე	ანატოლუშვილი	სანახევო ურნა
ბანობი ჭრილი, ფასალი			
№	თარიღი: 5.09.2013	ნახ.: №№	ფურც.: - 30 K-2

ამოსაღები კონტეინერი

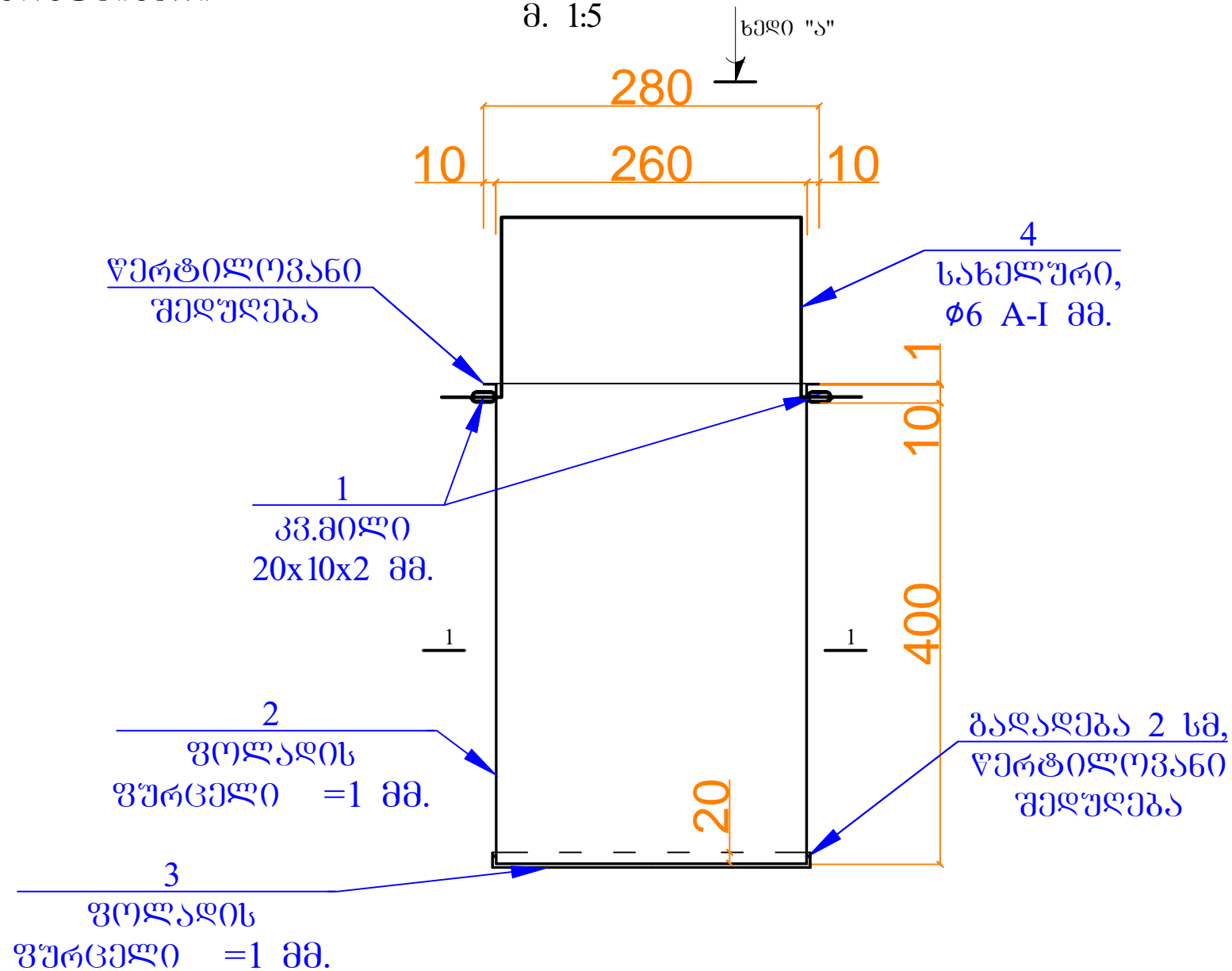
ხედი "ა"  
მ. 1:5



სახელური  
მ. 1:5



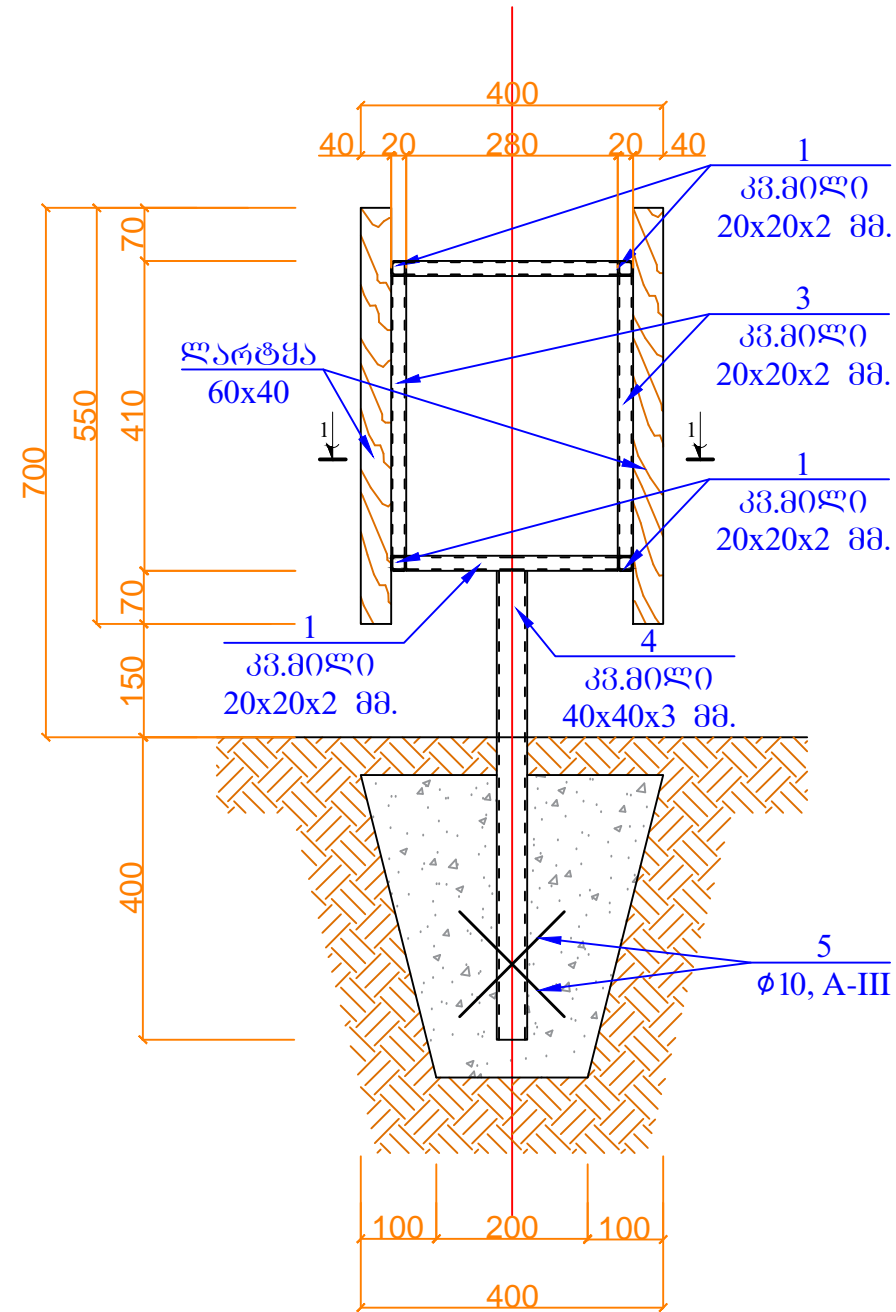
ბანოვი ჭრილი  
მ. 1:5



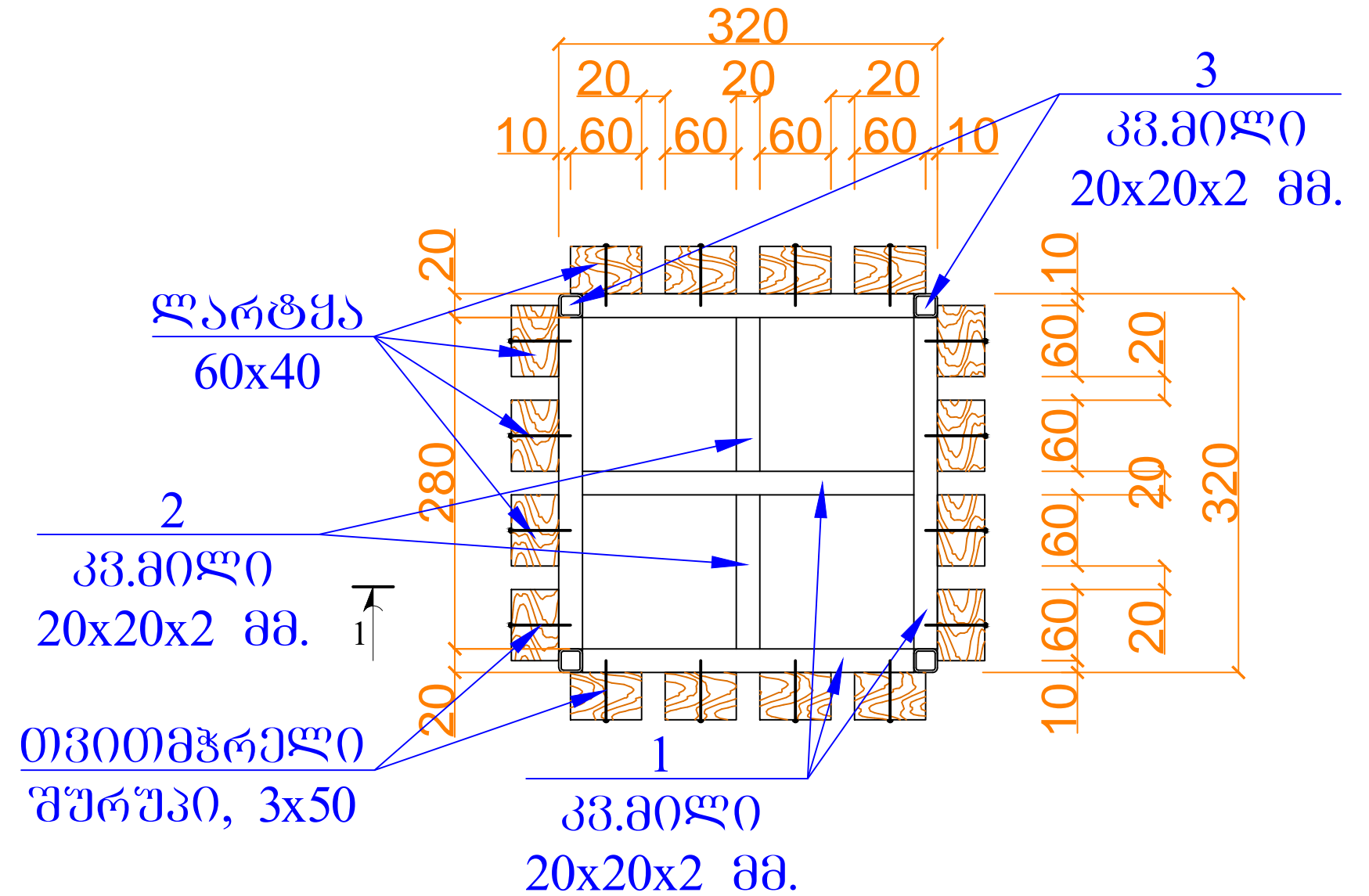
მასალების სპეციფიკაცია ერთ ელემენტზე								
ელემენტი	პოზ. №	დასახელება	პროფილი მმ	მმ	n ცალი	მასა კგ.		
						ერთი პოზ.	ყველა პოზ.	ელემენტი
1	2	3	4	5	6	7	8	9
ამოსაღ. ონტ.	1	კვ. ილი, დაიჭრას ადგილზე	20x10x2	1200		0,91	0,91	13,534
	2	ფოლ. ფურცელი	1x420	1060	1	3,50	3,50	
	3	ფოლ. ფურცელი	1x300	300	1	0,71	0,71	
	4	არმატურა Ø6 A-I	Ø6	650	1	0,14	0,14	
სულ:						13,27		

შპს "ლდ იუნაინ"		ქ. სტეფანწმინდას მყარი საყოფაცხოვრებო განაჯარების პოლიგონის კეთილმოწყობის და ექსპლუატაციის სამუშაოები	
საპრ. ჯგუფ. ხელმძღვანელი	ა.გ. მჭავრიჭავაძე	ანატროშვილი	ნაწილი A
შეასრულა:	ა.გ. მჭავრიჭავაძე	ლ. პიორბაძე	პოლიგონის კეთილმოწყობის სამუშაოები
შეამოწმა:	ა.გ. მჭავრიჭავაძე	ანატროშვილი	სანახევო ურნა (მოსაღები კონტეინერი)
ხედი "ა" ბანოვი ჭრილი, ჭრილი 1-1, სპეციფიკაცია			
№	თარიღი: 5.09.2013	ნახ.: №№	ფურც.: - 30 K-3

ბანისი ჭრილი  
მ. 1:10



ჭრილი 1-1  
მ. 1:5



მასალების სპეციფიკაცია ერთ ელემენტზე								
ელემენტი	პოზ. №	დასახელება	პროფილი მმ	მმ	n ცალი	მასა კვ.		
						ერთი პოზ.	ყველა პოზ.	ელემენტი
1	2	3	4	5	6	7	8	9
საღებო	1	კვ. მილი	20x20x2	280	9	0,65	5,87	21,041
	2	კვ. მილი	20x20x2	130	2	0,30	0,61	
	3	კვ. მილი	20x20x2	410	4	0,96	3,82	
	4	კვ. მილი	40x40x3	620	1	2,08	2,08	
	5	არმატურა	Ø 10 A-III	200	2	0,25	0,25	

წიწვოვანი ჯიშის ხის ლარტყა 60x40 ----- 8.8 მ/0.021 მ<sup>3</sup>  
 თვითმჭრელი შურუპი 4x60 ----- 32 ცალი  
 ბეტონი B20 ----- 0.04 მ<sup>3</sup>

შპს "ლდ იუნაინ"		ქ. სტეფანწმინდას მეარი საყოფაცხოვრებო განაჯარების პოლიგონის კეთილმოწყობის დ ექსპლუატაციის სამუშაოები	
საპრ. ჯგუფ. ხელმძღვანელი	ა.გ. მჭავრიჭავაძე	ანატოლუშვილი	ნაწილი A
შესრულა:	ა.გ. მჭავრიჭავაძე	ლ. პიორბაძე	პოლიგონის კეთილმოწყობის სამუშაოებ
შეამოწმა:	ა.გ. მჭავრიჭავაძე	ანატოლუშვილი	სანახში ურნა (საღებო)
ბანისი ჭრილი, ჭრილი 1-1, სპეციფიკაცია			
№	თარიღი: 5.09.2013	ნახ.: №№	ფურც.: - პო K-4