

შპს. "ლდ იუნიონ"

ქ. სტეფანწმინდას მყარი საყოფაცხოვრებო გადანაყარების პოლიგონის
კეთილმოწყობის და ექსპლოატაციის სამუშაოები

ნაწილი A
პოლიგონის კეთილმოწყობის სამუშაოები

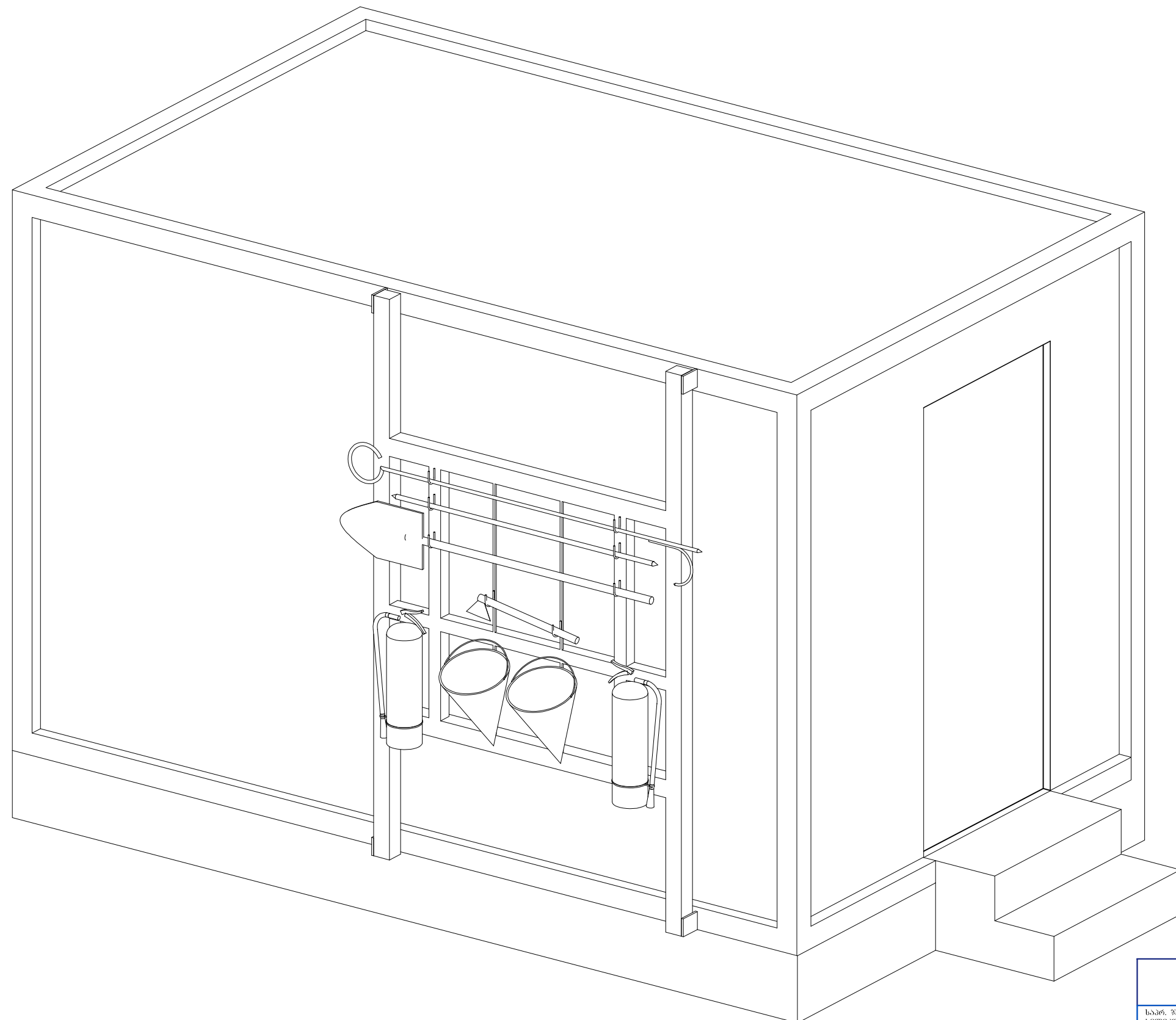
სახანძრო ფარი

შპს. "ლდ იუნიონ"-ის დირექტორი:



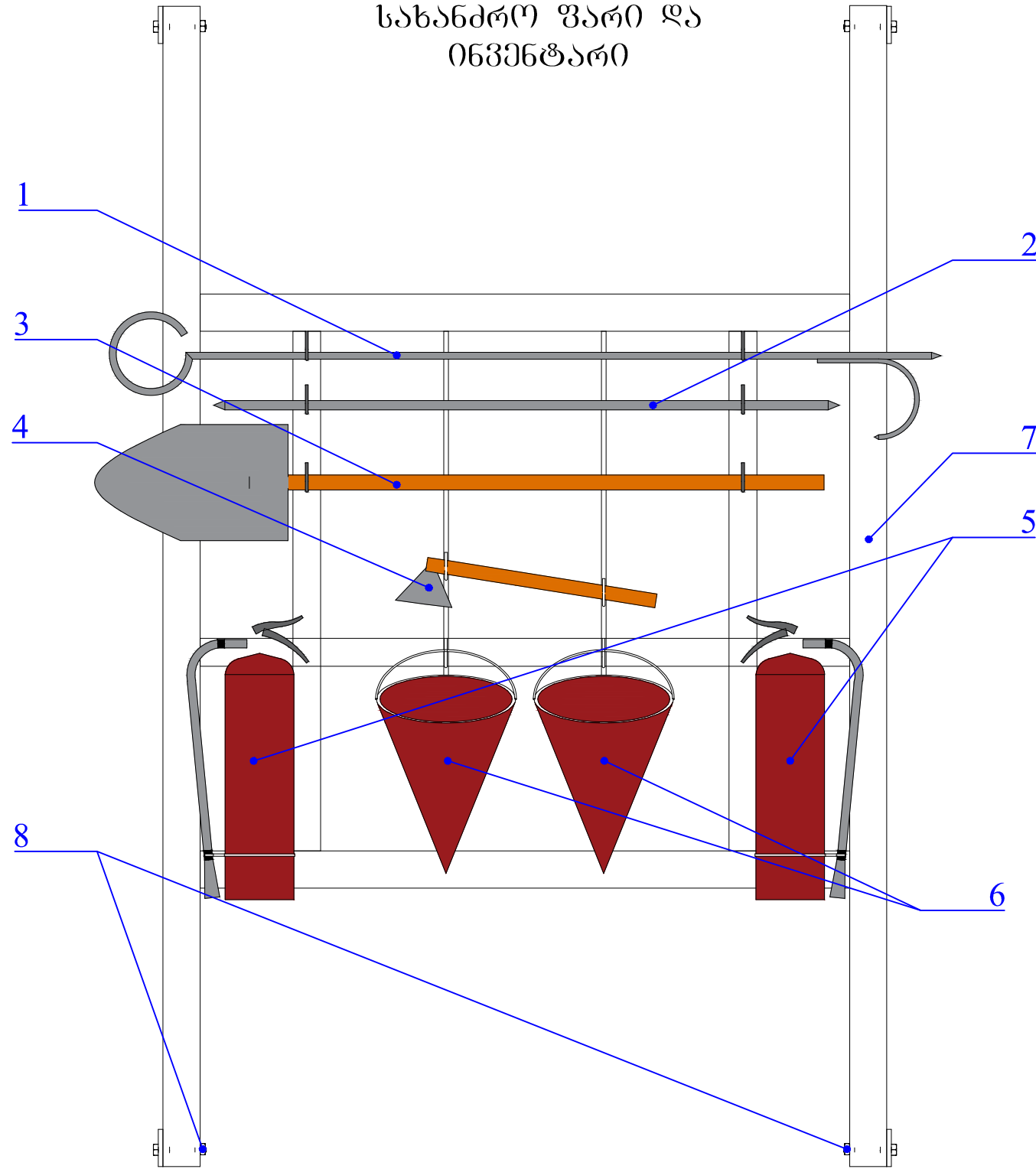
/ ლ. დიდიძე /

სახანძრო ვარის განთავსების თვალსაჩინო გამოსახულება
კონტინენტური ტიპის ღაცვის ჯისურის კედელზე



	შპს "ღღ იუნაიტი"		ქ. სტეფანწმინდას მყარი საყოფაცხოვრებო გადაწყობის პოლიგონის კეთილმოწყობისა ექსპლუატაციის სამუშაოები
საპრ. პრ. მ. სამსახურის მფლობელი	ა. ნ. მელიქიძე	ანატოლი	ნაწილი A პოლიგონის კეთილმოწყობის სამუშაოები
შესრულა:		დ. გორბაძე	
შამოწმა:	ა. ნ. მელიქიძე	ანატოლი	სახანძრო ვარი
			სახანძრო ვარის განთავსების თვალსაჩინო გამოსახულება კონტინენტური ტიპის ღაცვის ჯისურის კედელზე
№	თარიღი	F-1	ფურცლები: 3

სახანძრო უარი და ინვენტარი

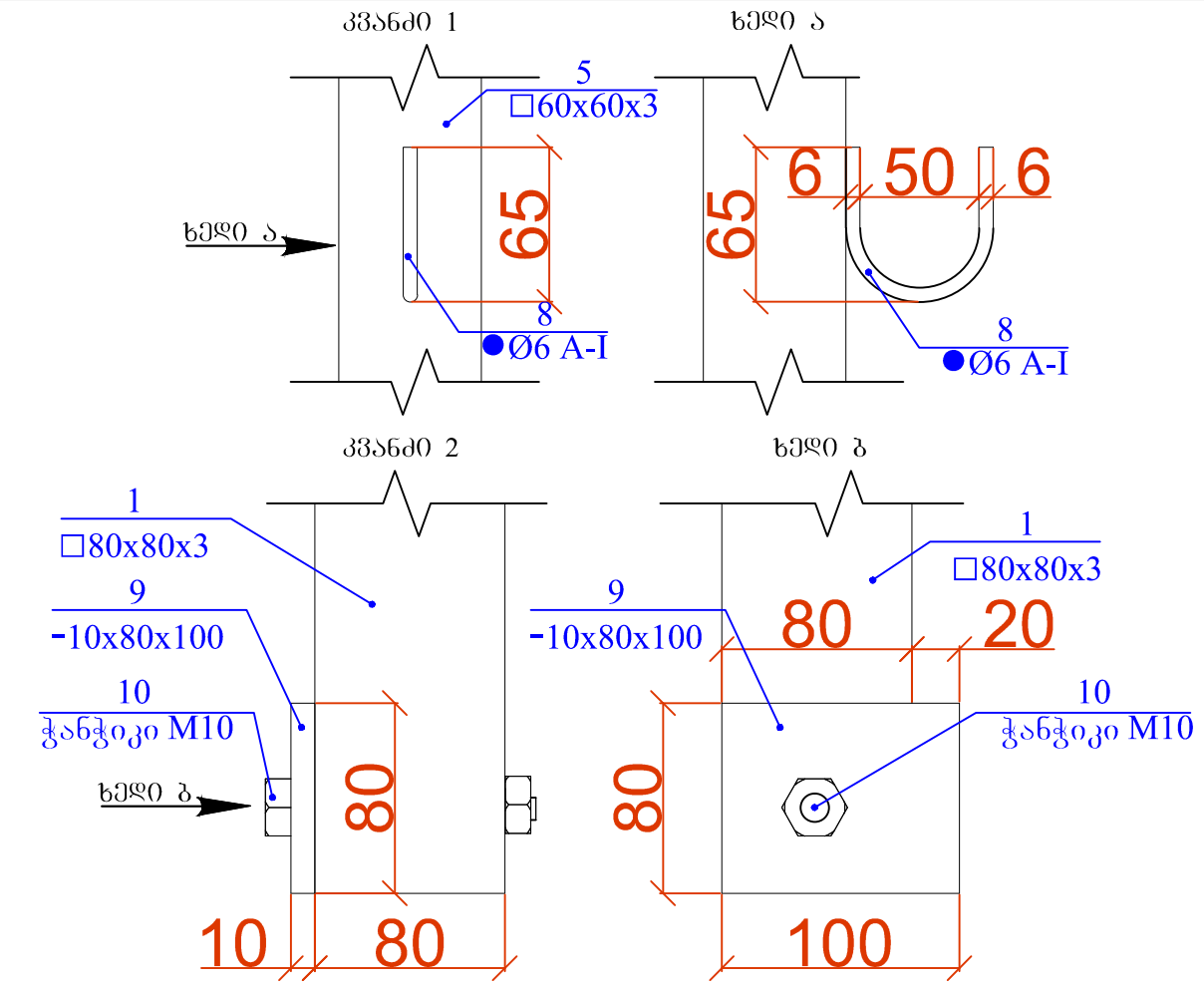
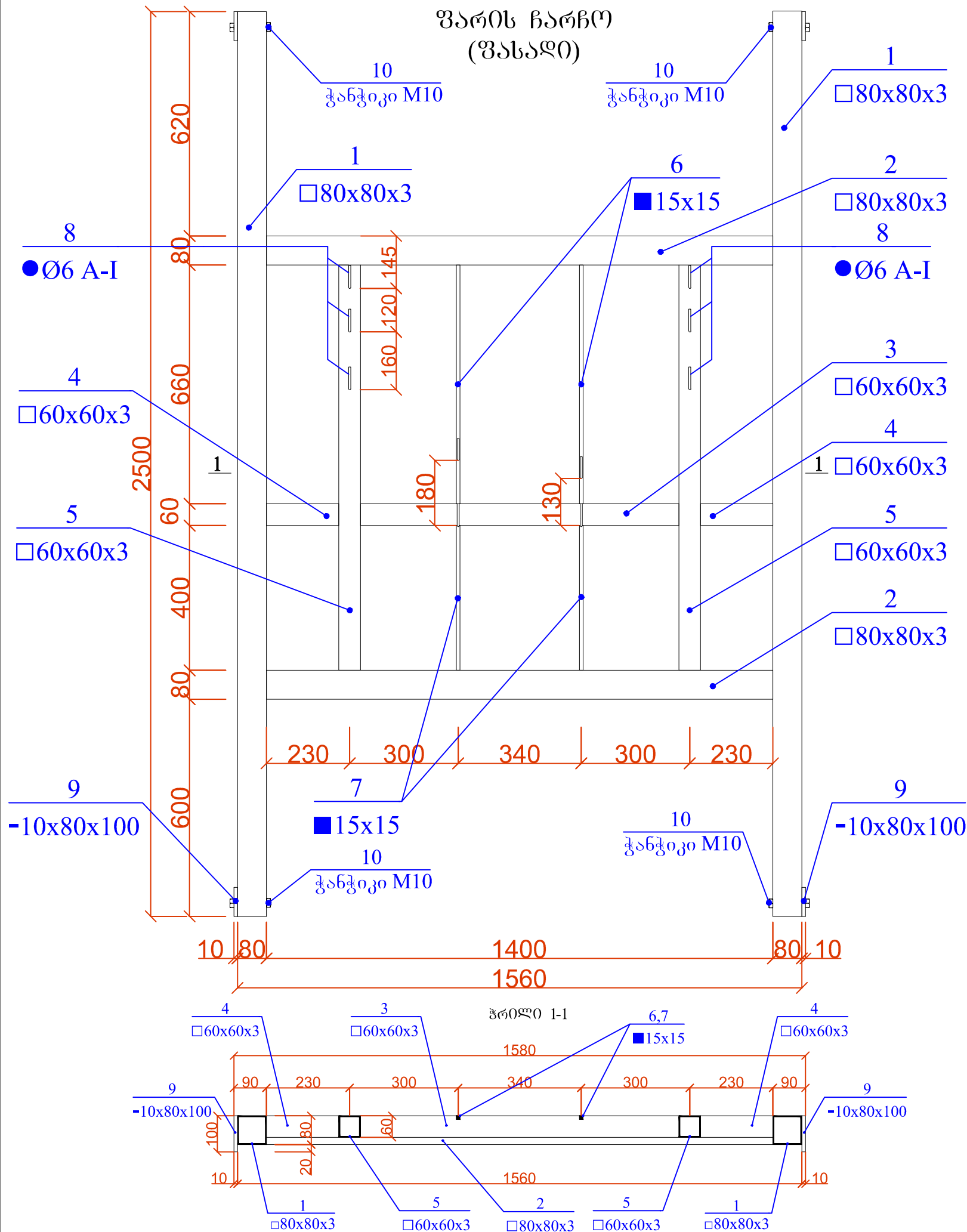


სახანძრო უარის ინვენტარის ექსპლიკაცია

- დიდი ძალაყინი, კაუჭით ----- 1 ცალი.
- ძალაყინი ----- 1 ცალი.
- ნიჩაბი ----- 1 ცალი.
- ნაჯახი ----- 1 ცალი.
- ცეცხლმაქრი, ფხვნილოვანი, ჩასატვირთი მასით 6 კგ საკიდი კაუჭებით -- 2 ცალი
- სათლი კონუსური ----- 2 ცალი.
- ფარის ჩარჩო ----- 1 ცალი.
- ჭანჭიკი ქანჩით M10 ----- 4 ცალი.

	შპს "ლდ იშვიონ"		ქ. სტეფანწმინდას მყარი საყოფაცხოვრებო გადაწყვეტილების პოლიგონის კეთილმოწყობის და ექსპლუატაციის სამუშაოები
საპრ. პაპუა სულაშვიანი	ა.გ. ქვიციანი	ანატოლუშვილი	ნაწილი A
შპს-ის მფლობელი:		ლ. გიორგაძე	კოორდინირების კომისიის წევრი
შპს-ის მფლობელი:	ა.გ. ქვიციანი	ანატოლუშვილი	სახანძრო უარი
			სახანძრო უარი და ინვენტარი
№	თარიღი	F-2	ფურცლები: 3

შარის ჩარჩო
(შასალი)



შასალის სპეციფიკაცია ერთ ელემენტზე

ელემენტი	პოზ. №	დასახელება, ესკიზი მმ.	პროფილი მმ	L მმ.	n ცალი	მასა კგ.		
						ერთი პოზ.	ყველა პოზ.	ელემენტი
1	2	3	4	5	6	7	8	9
სახანძრო შარი	1	კვ. მილი	□80x3	2500	2	18	36	85
	2	კვ. მილი	□80x3	1400	2	10,1	20,2	
	3	კვ. მილი	□60x3	880	1	5,3	5,3	
	4	კვ. მილი	□60x3	170	2	1,03	2,1	
	5	კვ. მილი	□60x3	1200	2	7,25	14,5	
	6	კვ. ფოლადი	10x10	662	2	0,5	1	
	7	კვ. ოლადი	10x10	478	2	0,4	0,8	
	8	A-I	Ø 6	90	10	0,02	0,2	
	9	ფურცელი	80x10	200	4	0,628	2,512	
	10	ჭანჭიკი	M 10	20	4	0,2	0,8	
სულ							83,33	
შეღებულება 2%							1,67	

შენიშვნა: ფარის ჩარჩის ფოლადის კონსტრუქციები დაიფაროს 2 ფენა ანტიკოროზიული გრუნტით და 2 ფენა დეკორატიული, ზეთოვანი საღებავით.

შპს "ლ. იშვილი"		ქ. სტეფანწმინდას მყარი საყოფაცხოვრებო გადართვის პოლიგონის კეთილმოწყობის და ექსპლუატაციის სამუშაოები	
სამ. პრ. ხელმძღვანელი	ა. გ. მჭ...	ანატოლი	ნაწილი A
შასალის	ა. გ. მჭ...	დ. ბიორაძე	პოლიგონის კეთილმოწყობის სამუშაოები
შასალის	ა. გ. მჭ...	ანატოლი	სახანძრო შარი
შარის ჩარჩო, სპეციფიკაცია			
№	თარიღი	F-3	ფურცლები: 3