

ქ. სტეფანწმინდას მყარი საყოფაცხოვრებო გადანაყარების პოლიგონის
კეთილმოწყობის და ექსპლოატაციის სამუშაოები

ნაწილი A

პოლიგონის კეთილმოწყობის სამუშაოები

საკირფარეშო

შ.პ.ს. "ლ.დ. იუნიონ"-ს
დირექტორი:



/ ლ. დიდიძე /

ქ. სტეფანწმინდას მყარი საყოფაცხოვრებო გადანაყარების პოლიგონის
კეთილმოწყობის და ექსპლოატაციის სამუშაოები

ნაწილი A
პოლიგონის კეთილმოწყობის სამუშაოები

საკირფარეშო
(არქიტექტურული ნაწილი)

შპს. "ლ.დ. იუნიონ"-ს
დირექტორი:



/ ლ. დიდიძე /

არქიტექტურული ნაწილი	ფურცელი
ნახაზების ჩამონათვალი; განმარტებითი ბარათი.	A - 1
ფუნქციონალური გეგმა;	A - 2
დაკვალვითი გეგმა; კვანძები	A - 3
ჭრილი 1 - 1; კვანძები.	A - 4
ფასაღები.	A - 5
ფასაღები.	A - 6
სახურავის გეგმა, მასწავლის სპეციფიკაცია	A - 7
კარები, სპეციფიკაცია	A - 8

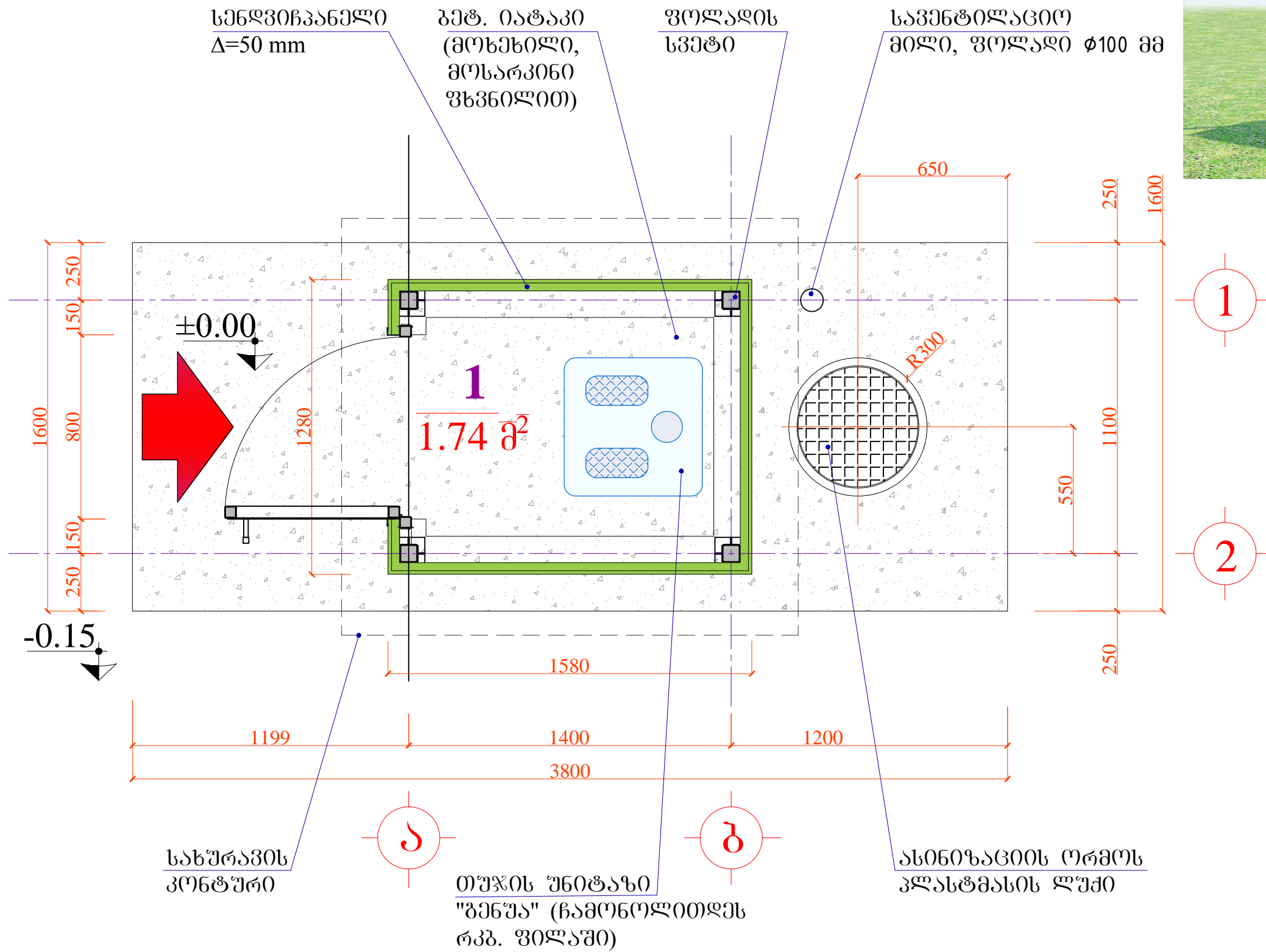
განმარტებითი ბარათი

საპირფარეშო წარმოადგენს ასინიზაციის ორმოზე განთავსებულ ნაგებობას. ნაგებობა შესრულებულია ლით. კარკასით, რომელიც შემოსილია 50 მმ სისქის სენდვიჩპანელებით. ნაგებობა გადახურულია ფერადი მოთუთიებელი თუნუქის პროფილირებული ფურცლებით. შენობის საერთო სიმაღლეა 3.50 მ. ზომები ღერძებში შეადგენს 1.40 მ X 1.10 მ.

შპს "ლდ იუნაინ"		ქ. სტეფანწმინდას მყარი საყოფაცხოვრებო განაწილების პოლიგონის კეთილმოწყობის და ექსპლუატაციის სამუშაოები			
საპრ. უკუშ. ხელმოწერა	ა.გ. მუჯი	ანატოლუშვილი	ნაწილი A		
შესრულა:		ლ. აბრამიძე	პოლიგონის კეთილმოწყობის სამუშაოებზე		
შეამოწმა:	ა.გ. მუჯი	ანატოლუშვილი	საპირფარეშო (არქიტექტურული ნაწილი)		
		ნახაზების ჩამონათვალი განმარტებითი ბარათი			
№	თარიღი: 27.05.2014	ნახ.: №№	AI	ფურც.: - ბი	8



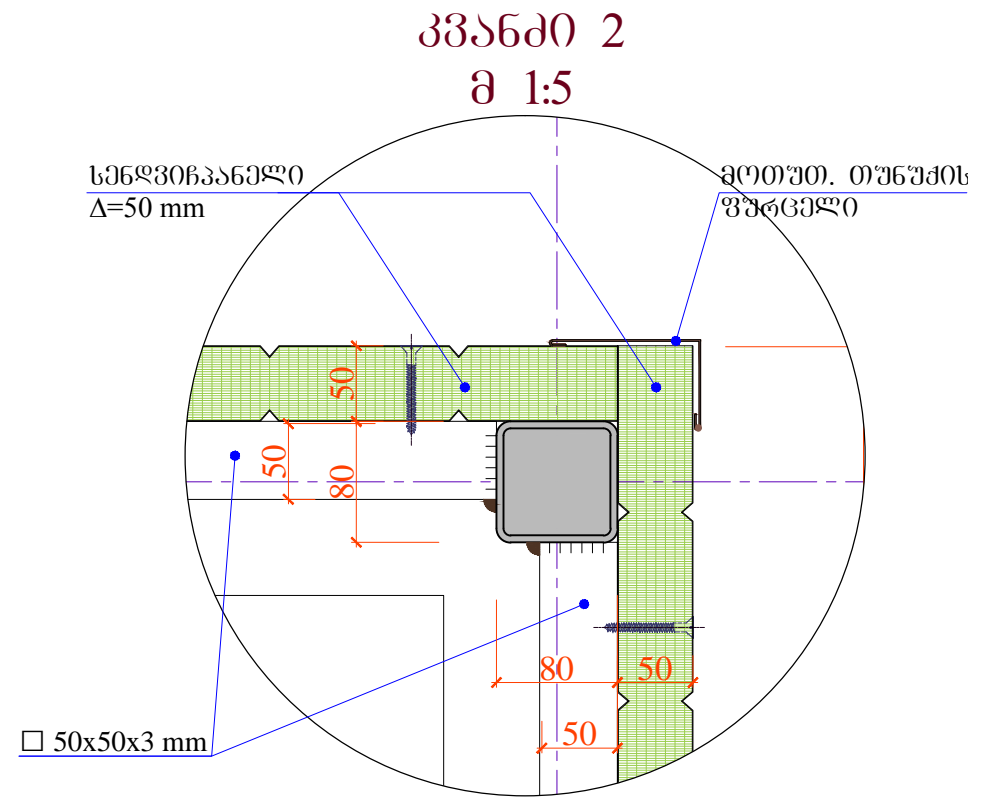
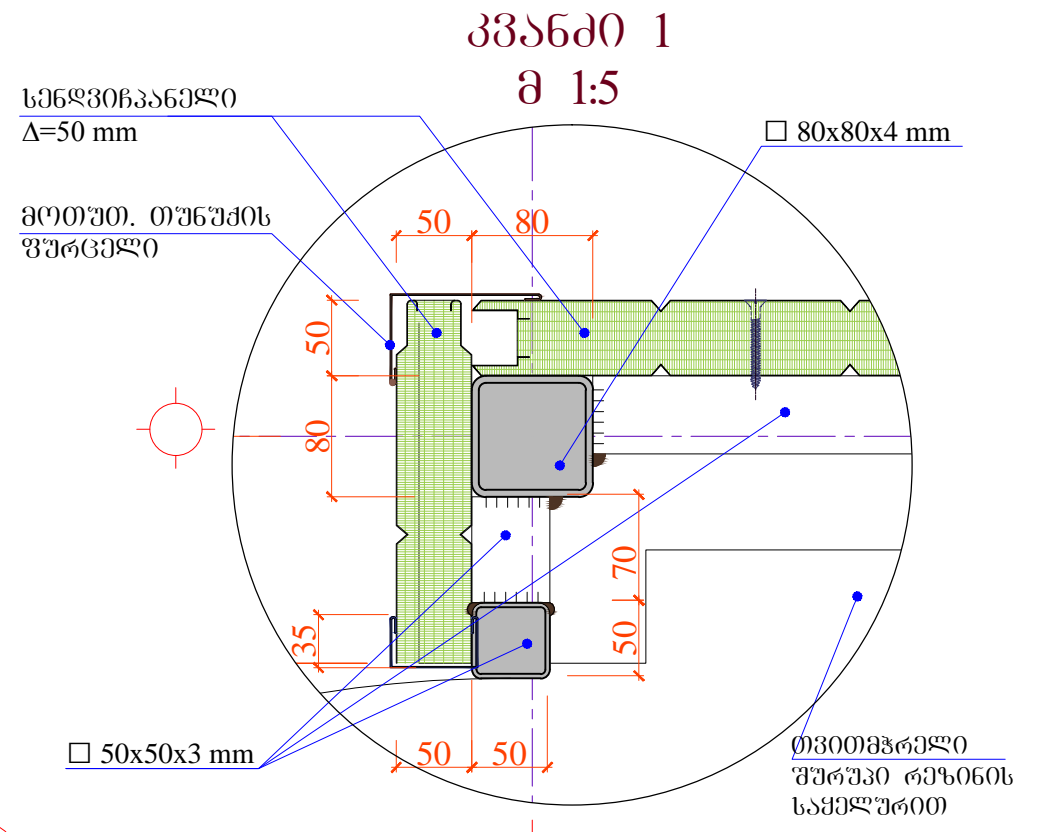
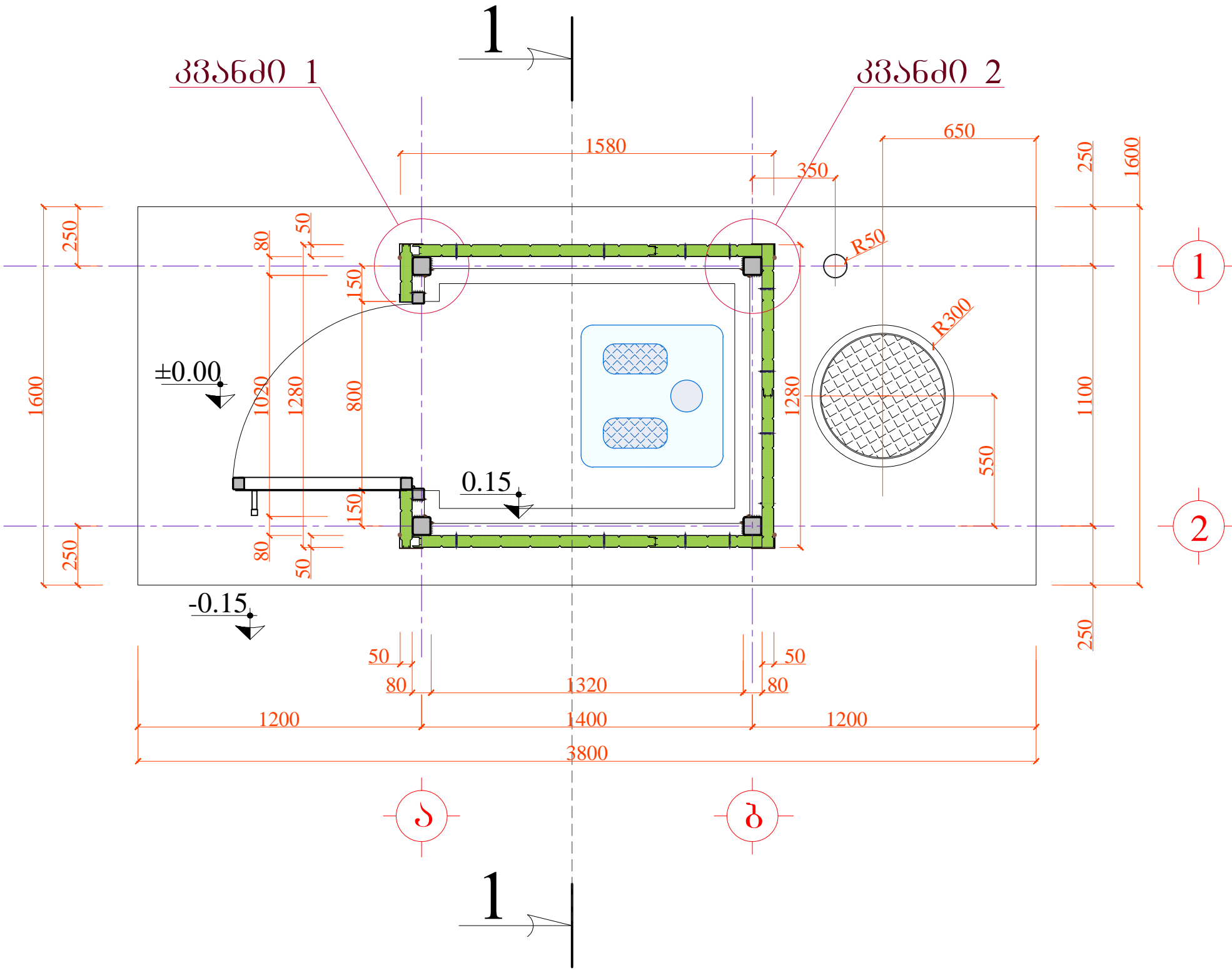
ფუნქციონალური გეგმა ▼±0.00
მ 1:20



შენიშვნა: გებონის ხილული ზედაპირები უნდა მოიხმოს მოსარკინო ფხვნილის მეშვეობით

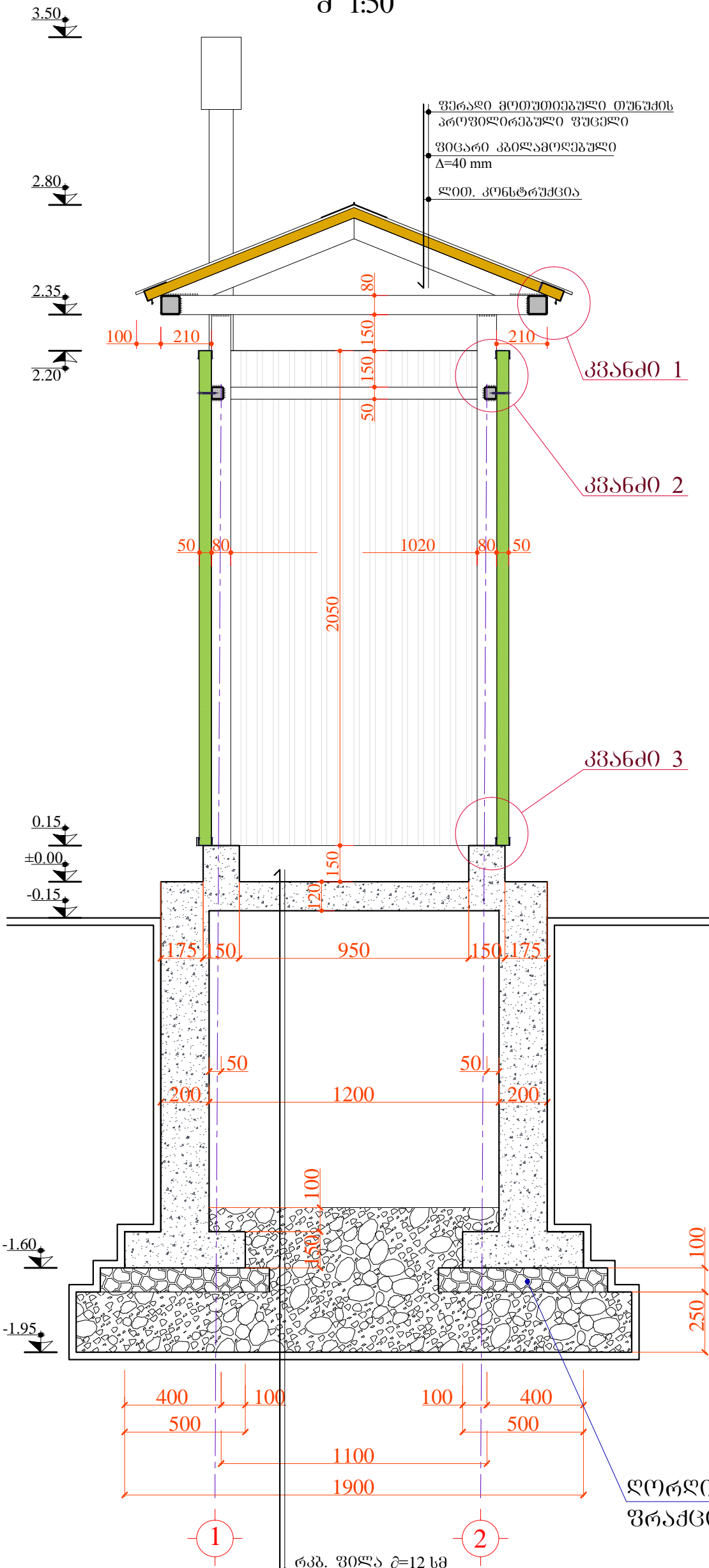
შპს "ლდ იუნაინ"		ქ. სტეფანწმინდას მყარი საყოფაცხოვრებო განაჯარების პოლიგონის კეთილმოწყობის დ ექსპლუატაციის სამუშაოები			
საპრ. უკუშ. ხელმოწერა	ა.გ. მუხი	ანატოლუვილი	ნაწილი A		
შესრულა:	<i>[Signature]</i>	ლ. აბრამიძე	კოლიგონის კეთილმოწყობის სამუშაოებ		
შეამოწმა:	ა.გ. მუხი	ანატოლუვილი	საპროექტო (არქიტექტურული ნაწილი)		
		ფუნქციონალური გეგმა			
№	თარიღი: 27.05.2014	ნახ. №№	A2	ფურც.: - 80	8

დაკვალვითი გეგმა ▼±0.00
მ 1:20

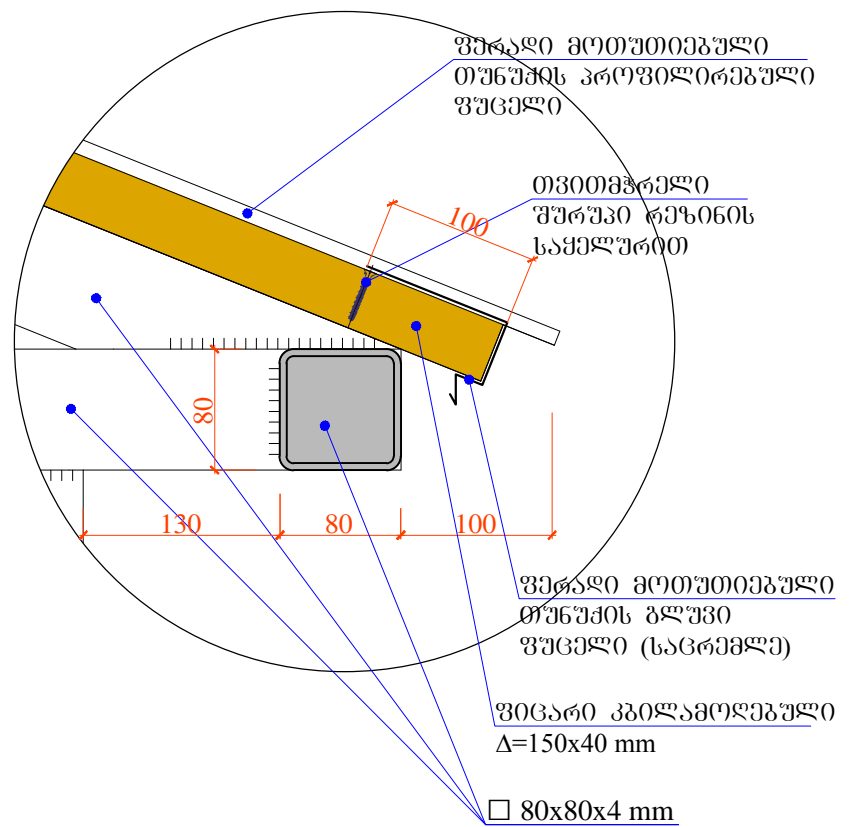


შპს "ლდ იუნაიონ"		ქ. სტეფანწმინდას მყარი საყოფაცხოვრებო გადასაყარების პოლიგონის კეთილმოწყობის დ ექსპლუატაციის სამუშაოები			
საპრ. უკვუ. სენდვიჩპანელი	ა.გ. მთელი	ანატოლუშვილი	ნაწილი A		
შესრულა:	<i>[Signature]</i>	ლ. აბრამიძე	პოლიგონის კეთილმოწყობის სამუშაოებ		
შეამოწმა:	ა.გ. მთელი	ანატოლუშვილი	საპროექტო (არქიტექტურული ნაწილი)		
			დაკვალვითი გეგმა კვანძები		
№	თარიღი: 27.05.2014	ნახ.: №№	A3	ფურც.: - 30	8

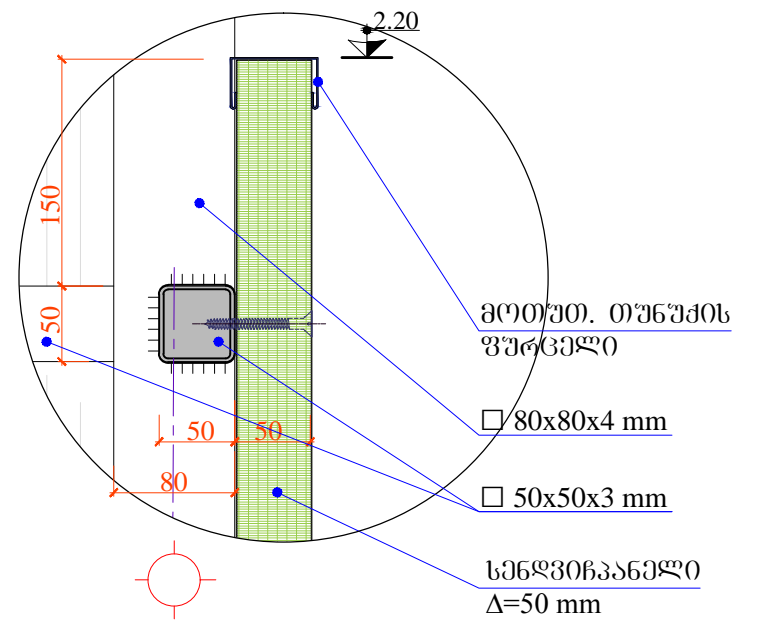
ჭრილი 1-1
მ 1:50



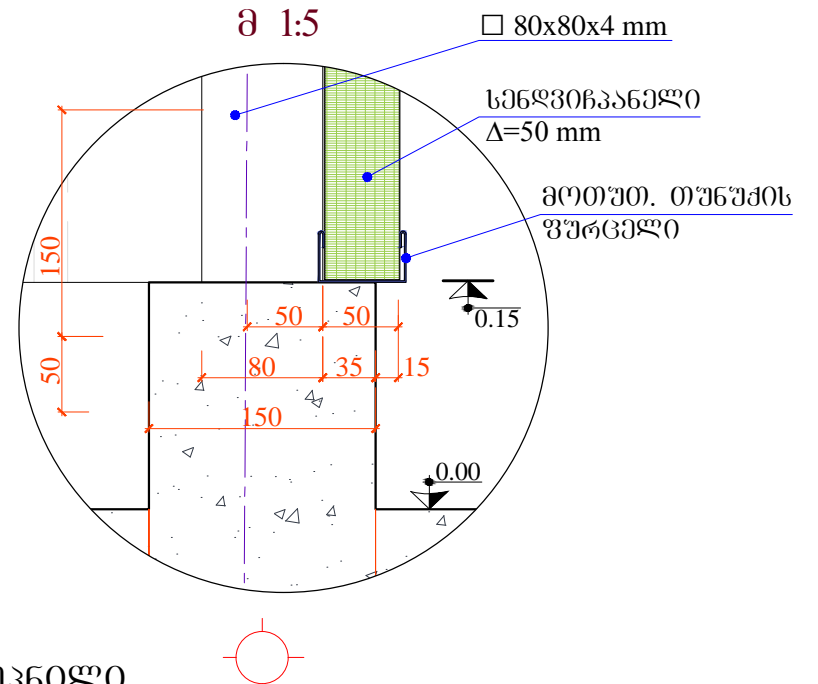
კვანძი 1
მ 1:5



კვანძი 2
მ 1:5



კვანძი 3
მ 1:5

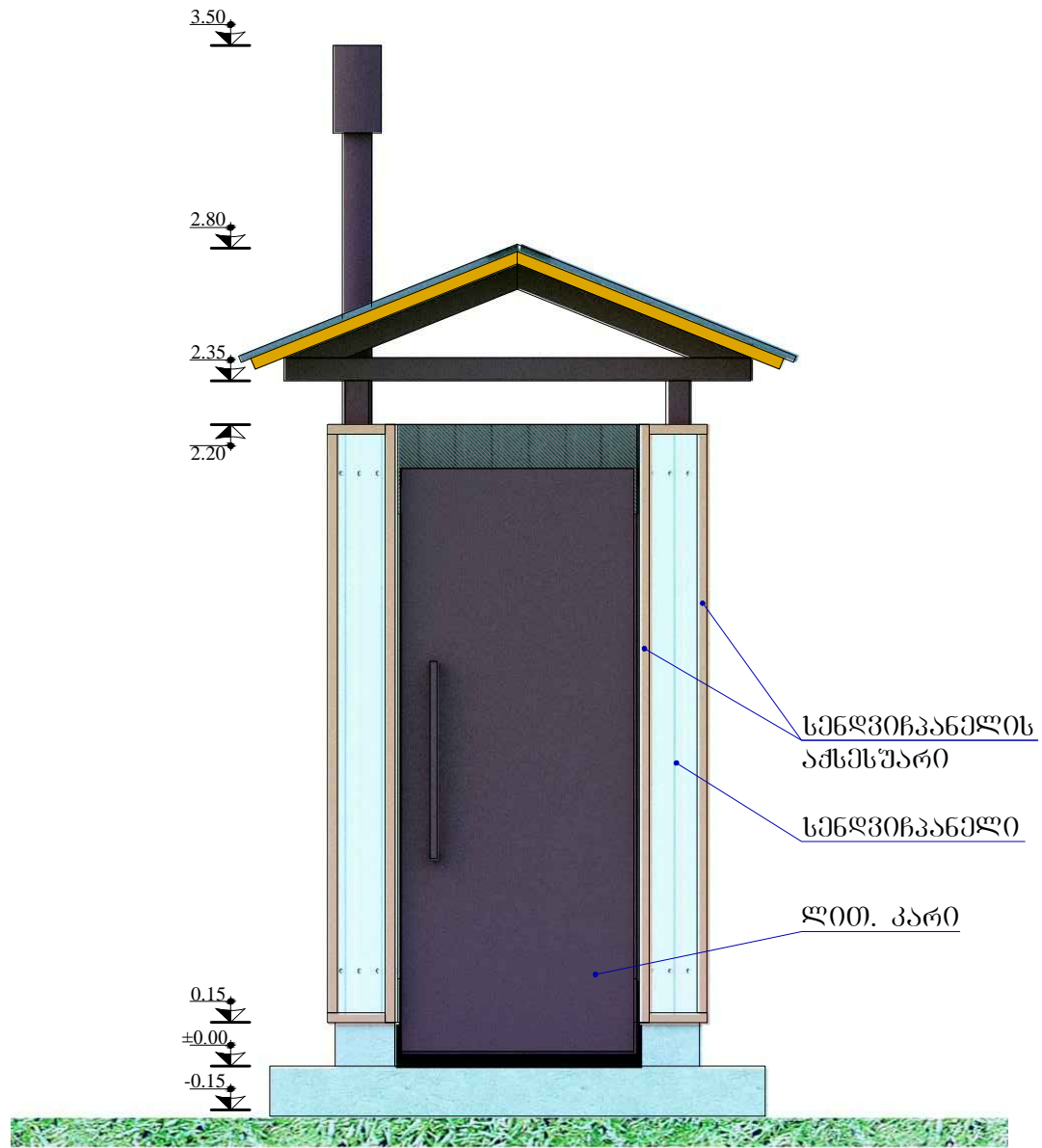


ღორღი დატკეპნილი
ვრამცითი 20-30 მმ. δ=10 სმ.

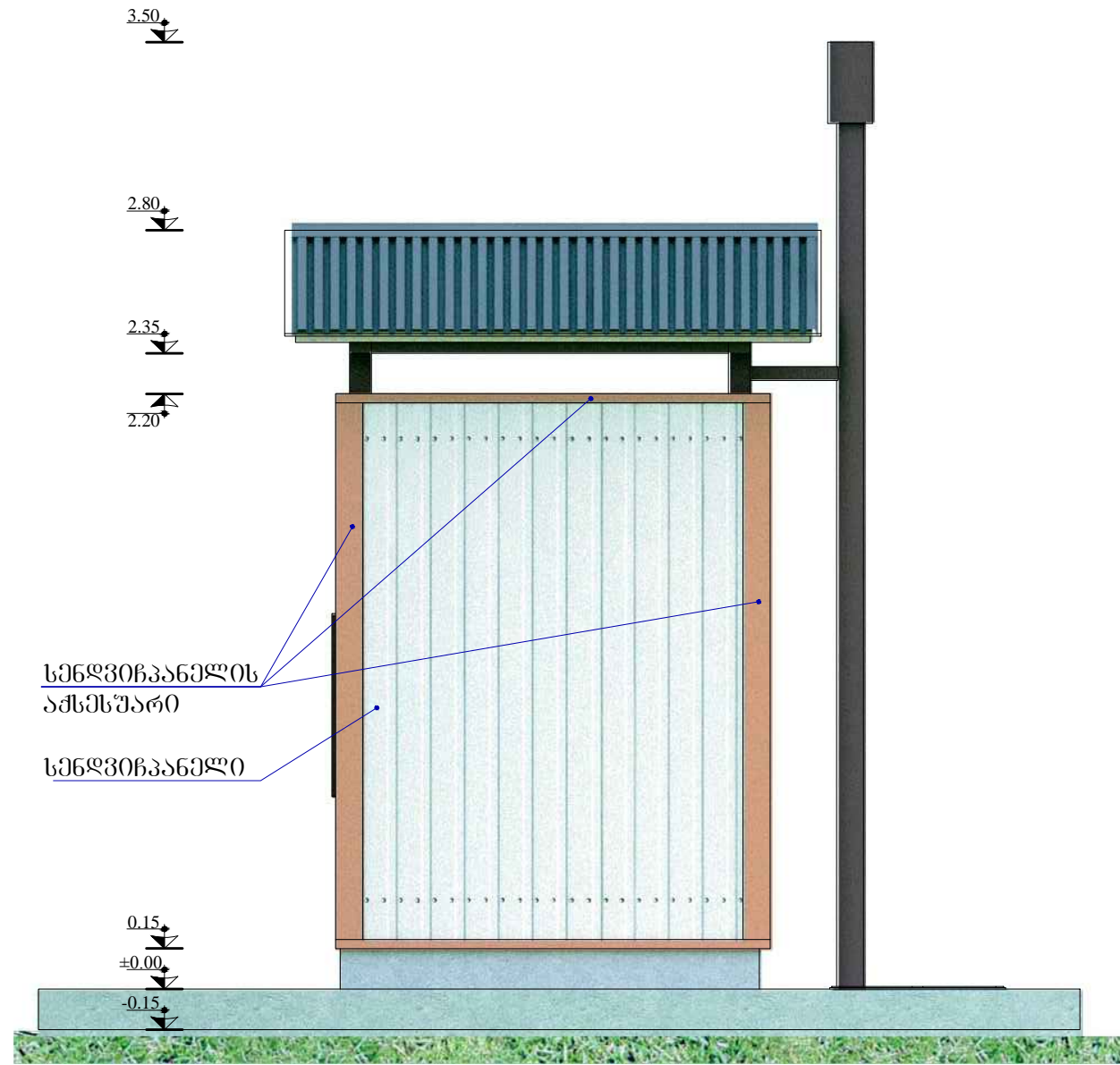
რკ. შილა ρ=12 სმ
დატკეპნილი ხრეში ვრამცითი 50-70მმ, δ=60 სმ

შპს "ლეი თუნუქი"		ქ. სტეფანწმინდას მყარი საყოფაცხოვრებო გადანაჯარების პოლიგონის კეთილმოწყობის და ექსპლუატაციის სამუშაოები		
საპრ. პ.პ.პ. ხელმძღვანელი	ა. ნატოშვილი	ანატოშვილი	ნაწილი A	
შეასრულა:	ლ. აბრამიძე	ლ. აბრამიძე	პოლიგონის კეთილმოწყობის სამუშაოები	
შეამოწმა:	ა. ნატოშვილი	ანატოშვილი	საპროგრამურო (არქიტექტურული ნაწილი)	
		ჭრილი 1-1 კვანძები		
№	თარიღი: 27.05.2014	ნახ. №№	A4	ფურც.: - პი 8

ფასადი "1" - "2" ღერძებში
მ 1:50

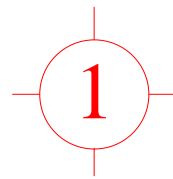
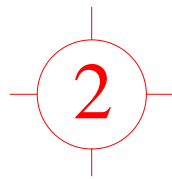
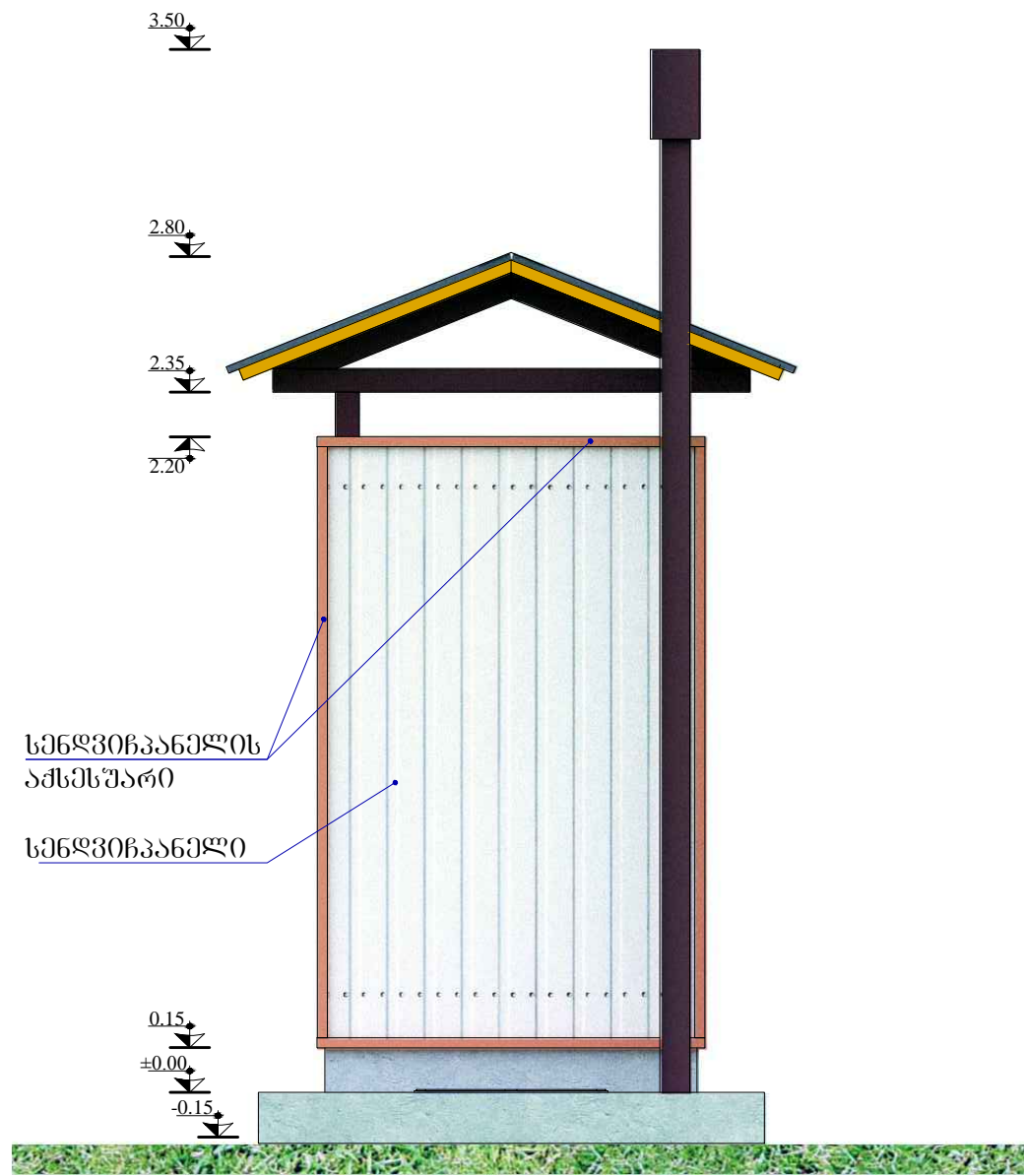


ფასადი "ა" - "ბ" ღერძებში
მ 1:50

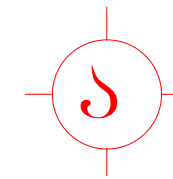
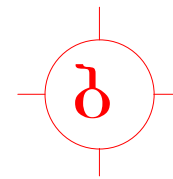
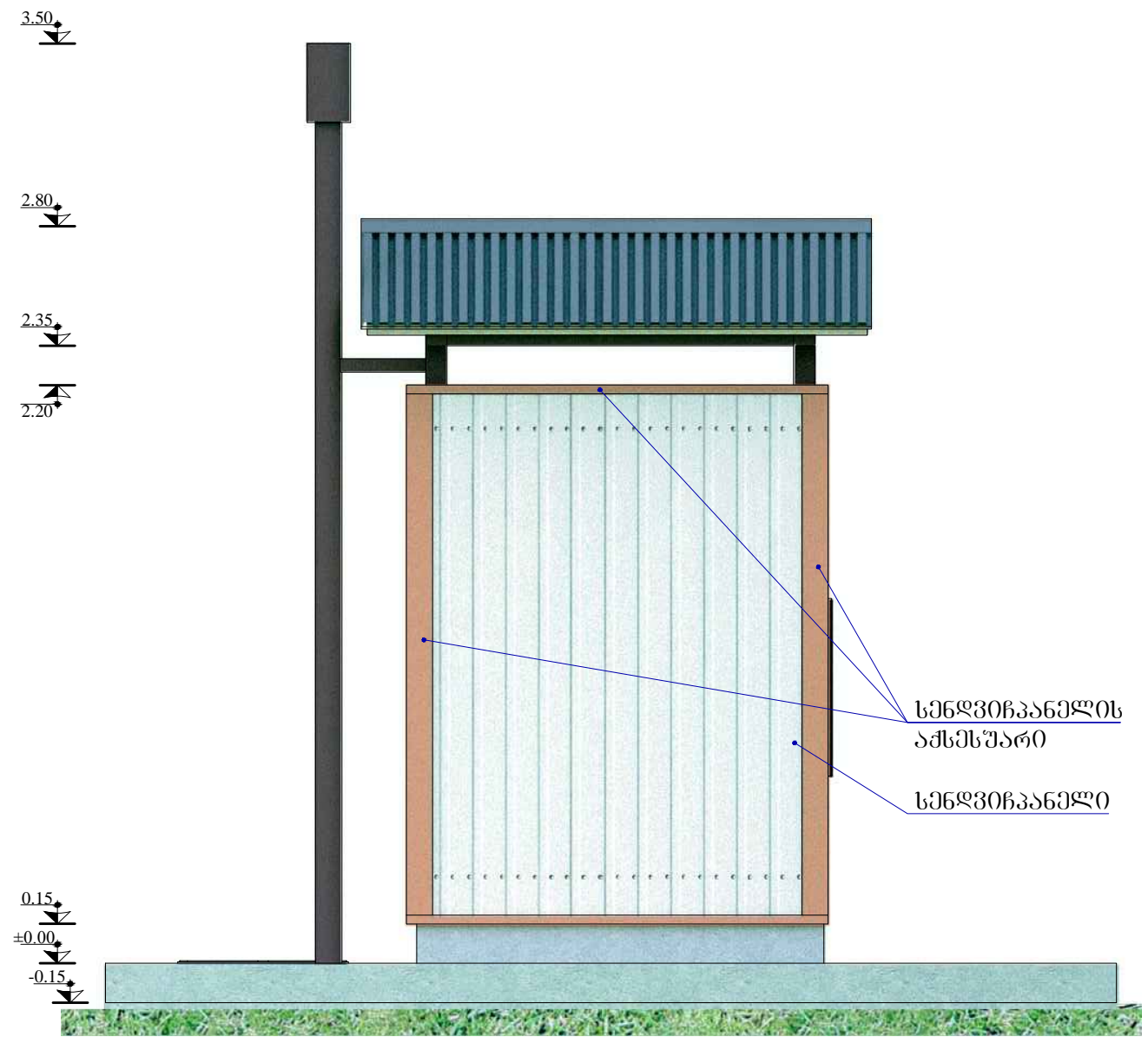


შპს "ლდ იუნაიონ"		ქ. სტეფანწმინდას მყარი საყოფაცხოვრებო განაწარმების პოლიგონის კეთილმოწყობის და ექსპლუატაციის სამუშაოები			
საპრ. უკუშ. ხელმძღვანელი	ა.გ. მუხრანელი	ანატოლი	ნაწილი A		
შეხვედრა:	<i>[Signature]</i>	ლ. აბრამიძე	პოლიგონის კეთილმოწყობის სამუშაოები		
შეამოწმა:	ა.გ. მუხრანელი	ანატოლი	საპროექტო (არქიტექტურული ნაწილი)		
ფასადები					
№	თარიღი: 27.05.2014	ნახ.: №№	A5	ფურც.: - ბი	8

ფასადი "2" - "1" ღერძებში
მ 1:50

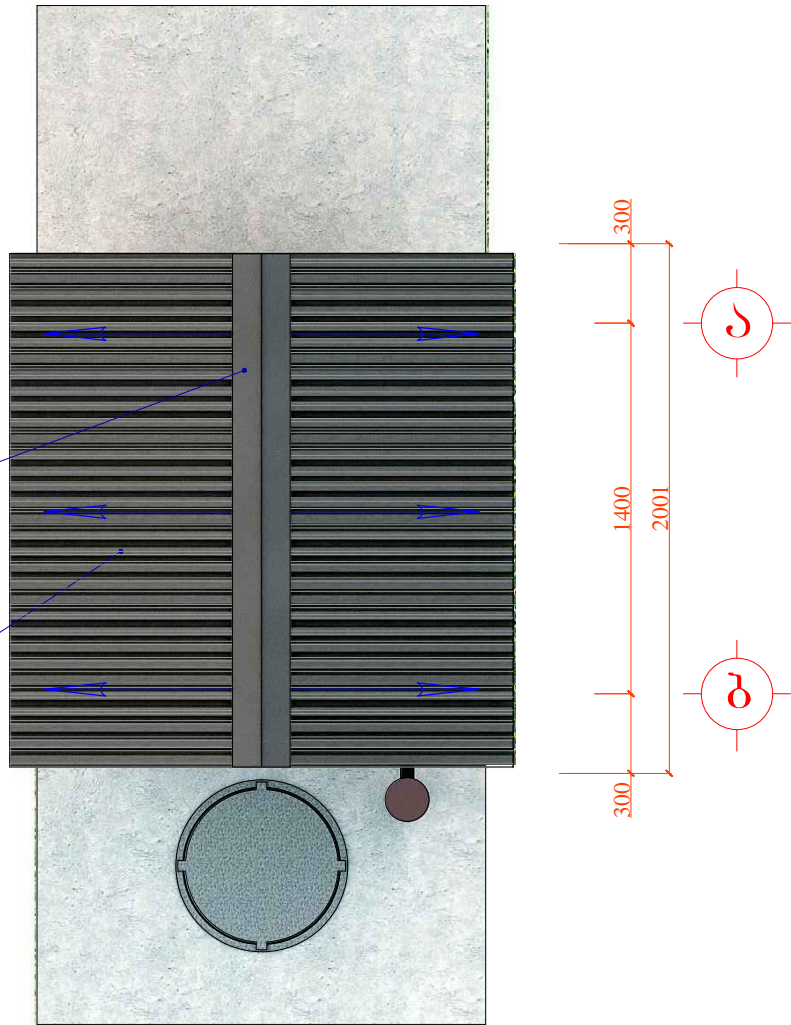
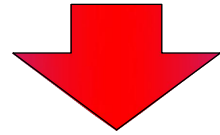


ფასადი "ბ" - "ა" ღერძებში
მ 1:50



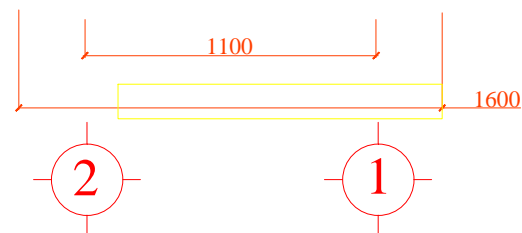
	შპს "ლდ იმპიონ"		ქ. სტეფანწმინდას მყარი სყოფაცხოვრებო განაწარმების პოლიგონის კეთილმოწყობის და ექსპლუატაციის სამუშაოები			
სპარ. უკუშ. ხელმოწერა:	<i>ა.გ. მუხრანელი</i>	ანატოლი	ნაწილი A			
შესრულა:	<i>ა.გ. მუხრანელი</i>	ლ. აბრამიძე	პოლიგონის კეთილმოწყობის სამუშაოები			
შეამოწმა:	<i>ა.გ. მუხრანელი</i>	ანატოლი	საპროექტო (არქიტექტურული ნაწილი)			
			ფასადები			
№	თარიღი: 27.05.2014	ნახ.: №№	A6	შპრც.: - ბი	8	

სახურავის გეგმა
მ 1:50



ფერალი მოთუთიებული
თუნუქის გლუვი ფურცელი

ფერალი მოთუთიებული
თუნუქის პროფილირებული
ფურცელი



მასალების სპეციფიკაცია

სენდვიჩპანელის
აქსესუარები
მოთ. თუნუქის ფერალი ფურცელი $\Delta=0.5$ მმ

#	დეტალის უსკიზი	სიგრძე L მმ	რაოდ. n	$\sum nxL$ მ
1		2050	4	8.20
2		-	-	14.0

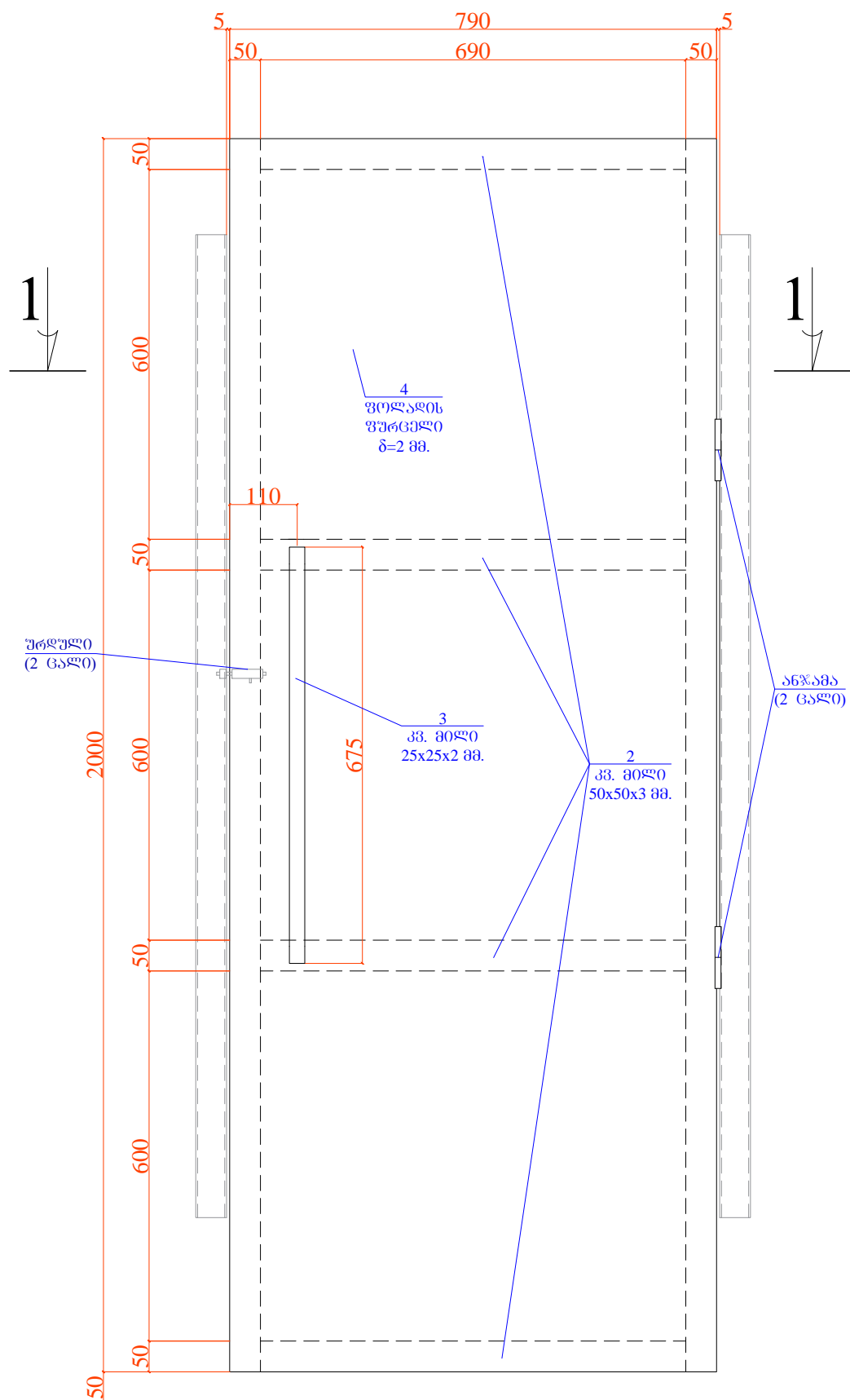
სენდვიჩ პანელი

#	ტიპი	სიგრძე L მმ	რაოდ. n ცალი	nxL მ ²
1		2050	5	10.25

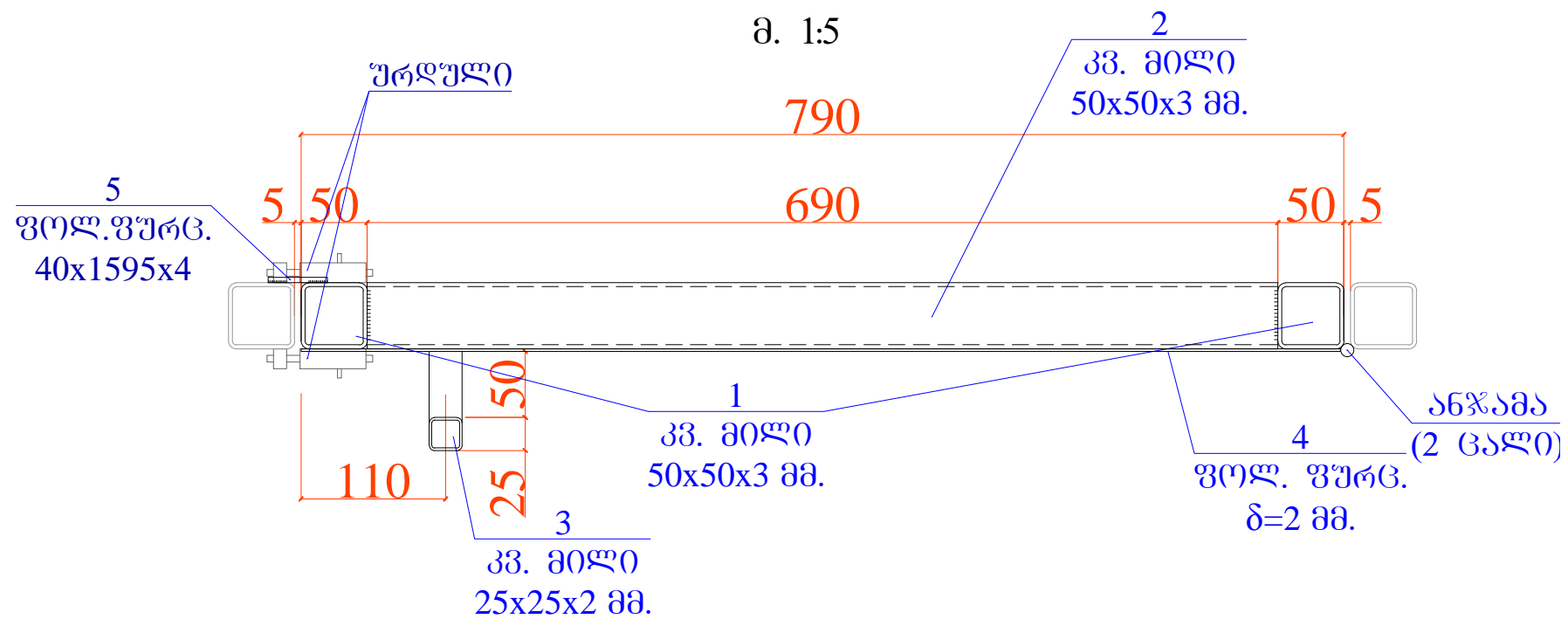
- ფერალი მოთუთიებული
თუნუქის პროფილირებული ფურცელი – 4.20 მ²

შპს "ლდ იუნაინ"		ქ. სტეფანწმინდას მყარი საყოფაცხოვრებო განაწილების პოლიგონის კეთილმოწყობის და ექსპლუატაციის სამუშაოები			
საპრ. უკუშ. ხელმოწერა:		ანატოლი	ნაწილი A		
შესრულა:		ლ. აბრამიძე	პოლიგონის კეთილმოწყობის სამუშაოებზე		
შეამოწმა:		ანატოლი	საპროექტო (არქიტექტურული ნაწილი)		
სახურავის გეგმა მასალების სპეციფიკაცია					
№	თარიღი: 27.05.2014	ნახ.: №№	A7	ფურც.: - 80	8

ფასკალი



ჭრილი 1-1
მ. 1:5



მასალების სპეციფიკაცია ერთ ელემენტზე

ელემენტი	პოზ. №	დასახელება	პროფილი მმ	მმ	n ცალი	მასა კგ.		
						ერთი პოზ.	ყველა პოზ.	ელემენტი
კარები	1	კვ. მილი	50x50x3	2000	2	8,62	17,24	66,323
	2	კვ. მილი	50x50x3	690	4	2,97	11,90	
	3	კვ. მილი	25x25x2	775	1	1,08	1,08	
	4	ფოლადის ფურცელი	2x790	2000	1	24,81	24,81	
	5	ზოლოვანი ფურცელი	4x40	1595	1	2,00	2,00	
სულ:							65,02	
შედულებაზე 2%							1,30	

ანჯამა ----- 2 ცალი
ურდული ----- 2 ცალი

შპს "ლდ იმედიონ"		ქ. სტეფანწმინდას მყარი საყოფაცხოვრებო განაწარმების პოლიგონის კეთილმოწყობის და ექსპლუატაციის სამუშაოები			
საპრ. უკუშ. ხელმოწერა:	ა.გ. მჭეუ	ანატოლუშვილი	ნაწილი A		
შესრულა:	<i>[Signature]</i>	ლ. აბრამიძე	პოლიგონის კომპლექსის სამუშაოები		
შეამოწმა:	ა.გ. მჭეუ	ანატოლუშვილი	საპროექტო (არქიტექტურული ნაწილი)		
კარგი, სპეციფიკაცია					
№	თარიღი: 27.05.2014	ნახ. №№	A8	ფურც. - 30	8