

ქ. სტეფანწმინდას მყარი საყოფაცხოვრებო გადანაყარების პოლიგონის
კეთილმოწყობის და ექსპლოატაციის სამუშაოები

ნაწილი A
პოლიგონის კეთილმოწყობის სამუშაოები

ფარდული მანქანა-მმქანისათვის

(კონსტრუქციული ნაწილი)

გ ა ნ მ ა რ ტ ე ბ ი თ ი ბ ა რ ა თ ი

მანქანა-მექანიზმების ფარდულის ნაგებობის კარკასი მთლიანად ფოლადის ელემენტებითაა დაგეგმარებული, საძირკველები წერტილოვანია, მონოლითური რკინაბეტონის საძირკველების ქვეშ ეწყობა 20სმ სისქის საგები ფენა დატკეპნილი ღორღისაგან.

ნაგებობის იატაკი ასევე მონოლითური რკინაბეტონისაა. გათვალისწინებულია იატაკის დანაწევრება ტემპერატორული ნაკერებით, რომლებიც უნდა ჩაიხერხოს რკ.ბ. ფილაში მისი გამყარების შემდეგ. ნაკერები შემდეგ ივსება სილიკონით და პოლიურეთანის ზონარით(ფითილი). იატაკი მოცურების საწინააღმდეგოდ უნდა დაიხაზოს განივი მიმართულებით, ცომრისებური ნაჭრის გამოყენებით.

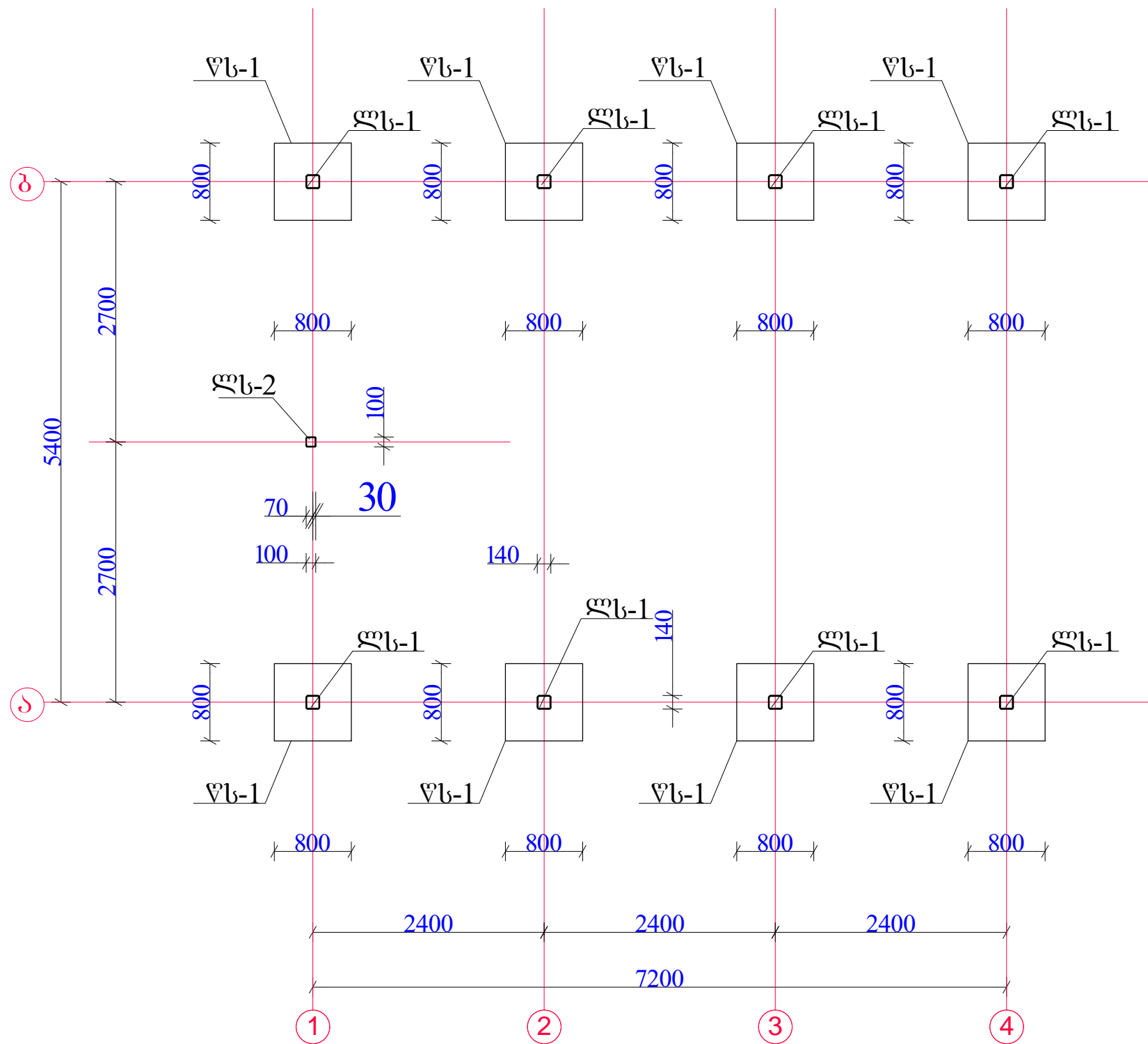
ლითონის კარკასი მთლიანად შენადულია და უკავშირდება საძირკვეებს საანკერო ჭანჭიკების მეშვეობით. შედულების ნაკერის სიმაღლე მიღებული იქნას დასაკავშირებელი ელემენტების მინიმალური სისქის ტოლად. შედულება განხორციელდეს ხელით, მთელ საკონტაქტო სიგრძეზე.

ფოლადის ელემენტები შეიღებოს 2 ფენა ანტიკოროზიული გრუნტით და 2 ფენა დეკორატიული ზეთოვანი საღებავით.

ნახაზების ჩამონათვალი		
№რიგზე	ნახაზის დასახელება	ნახაზის აღნიშვნა
1	2	3
1	განმარტებითი ბარათი, ნახაზების ჩამონათვალი	ბ-1
2	რკ.ბ. საძირკველების გეგმა და ლითონის სვეტების მარკირება	ბ-2
3	წერტილოვანი საძირკვეელი წხ-1, კვეთი ა-ა და სპეციფიკაცია	ბ-3
4	რკ.ბ. ფილის არმირება 0.00 ნიშნულზე, ჩდ-1 და მასალის სპეციფიკაცია.	ბ-4
5	კვეთები 1-1, 2-2, 3-3 და მასალის სპეციფიკაცია.	ბ-5
6	ლითონის სვეტები ლს-1, ლს-2, კვანძი-1, კვეთები და სპეციფიკაცია.	ბ-6
7	საკედლე გძივების განლაგების გეგმა	ბ-7
8	სახურავის ლითონის კოჭების განლაგების გეგმა	ბ-8
9	ჭრილი 1-1.	ბ-9
10	ჭრილი 2-2.	ბ-10
11	კვანძები-1, 1, კვეთები ა-ა, ბ-ბ	ბ-11
12	კვანძები-3, 4, კვეთი გ-გ და მასალის სპეციფიკაცია.	ბ-12

	შპს "ლდ იუნაინ"		ქ. სტეფანწმინდას მყარი საყოფაცხოვრებო განაჯარების პოლიგონის კეთილმოწყობისდა ექსპლუატაციის სამუშაოები
საპრ. ჯგუფ. ხელმძღვანელი		ანატოლევნი	ნაწილი A კოლიგონის კეთილმოწყობის სამუშაოები
შეასრულა:		ლ. კვიციანი	
შეამოწმა:		ანატოლევნი	ფარული მანქანა-მექანიზმებისათვის (კონსტრუქციული ნაწილი)
			ბანკარტბიტი ბარათი, ნახაზების ჩამონათვალი
№	თარიღი	ბ-1	ფურცლები: 12

რ.პ. სამირკველის გეგმა და ლიონის
სვეტების მარკირება



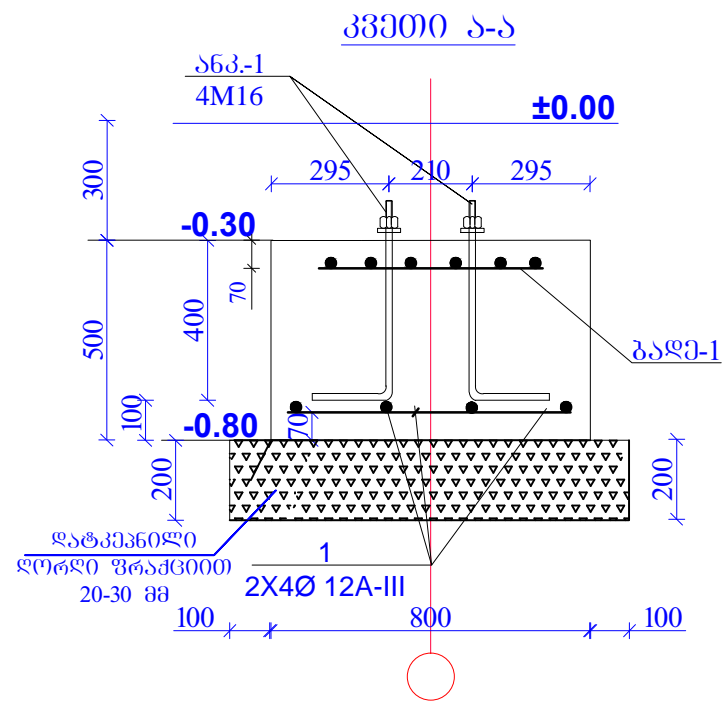
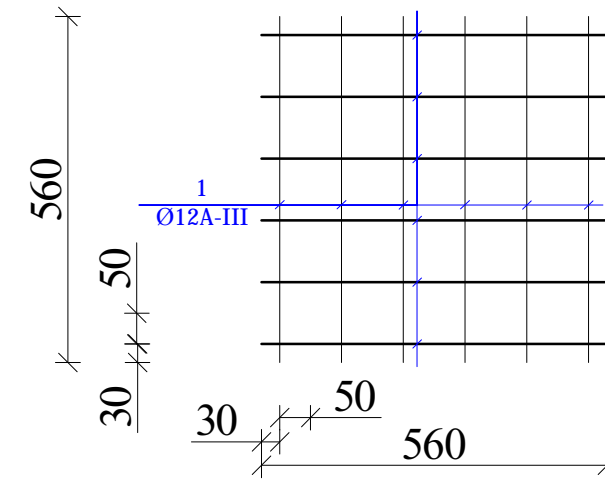
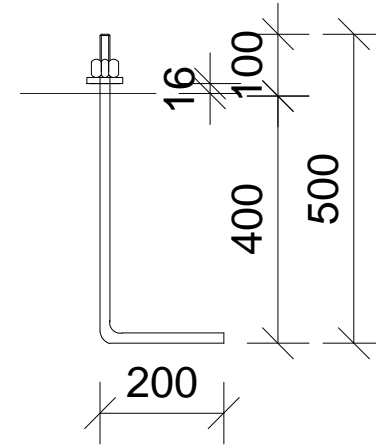
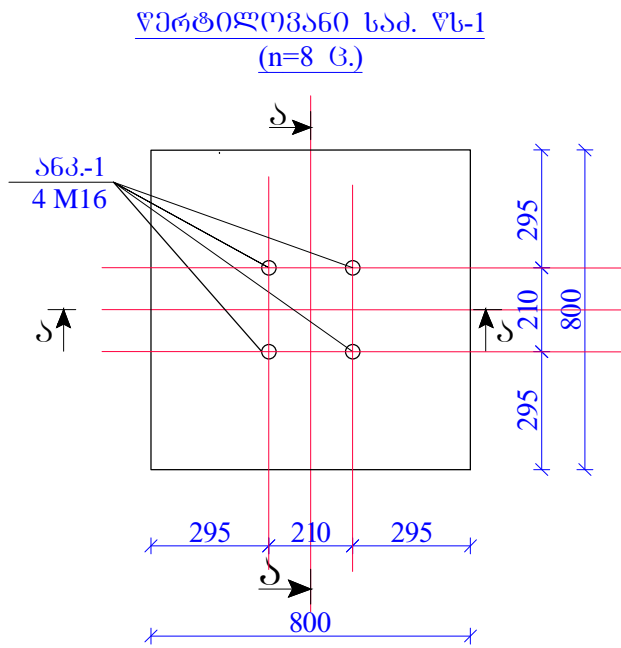
შენიშვნა

1. მოცემული ნახაზი განიხილეთ კ-3 და
მომიჯნავე კონსტრუქციების ნახაზებთან ერთად.

	შპს "ლ. იუნკონ"		ქ. სტეფანწმინდას მყარი საყოფაცხოვრებო გადაწყობის პოლიგონის კეთილმოწყობისდა ექსპლუატაციის სამუშაოები
საპრ. ჯგუფ. ხელმოწერა:	<i>ა.გ. ქვიციანი</i>	ანატოლუკიძე	ნაწილი A
შეამოწმა:	<i>ა.გ. ქვიციანი</i>	ლ. კვიციანი	პოლიგონის კეთილმოწყობის სამუშაოები
შეამოწმა:	<i>ა.გ. ქვიციანი</i>	ანატოლუკიძე	შარღული მანანა-მამანიაშვილისათვის (კონსტრუქციული ნაწილი)
			რ.პ. სამირკველი და სვეტების მარკირება ±0.00 ნიშნულზე.
№	თარიღი	კ-2	ფურცლები: 12

საანკერო ჭანჭიკი M16
(n=8X4=32 ცალი)

ბაღე-1 (n=8 ც.)



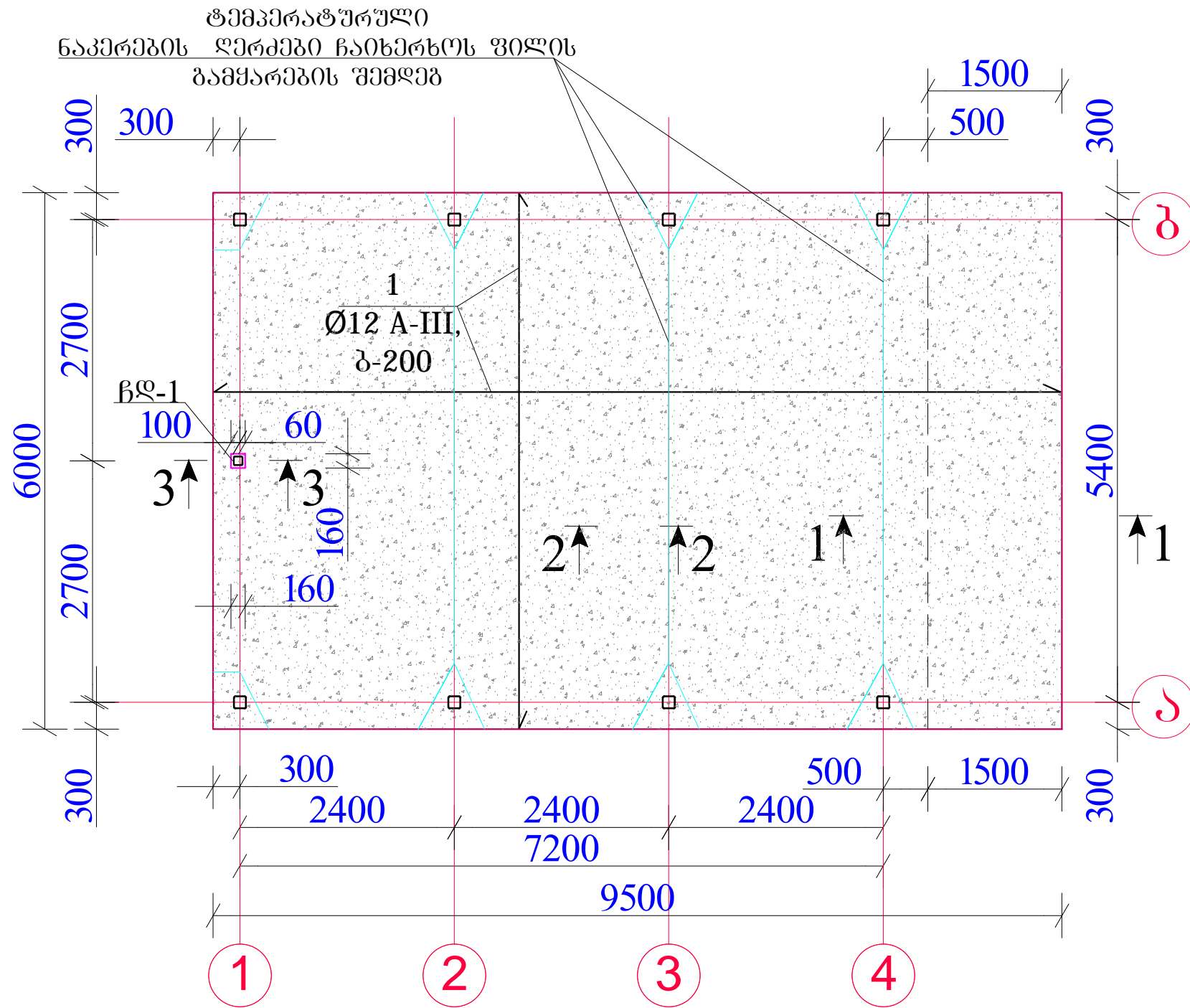
საძირკვლებში ჩასატანებელი ანკერების სპეციფიკაცია						
დასახ.	პროფილი ГОСТ 9150-59*	რ-ბა ცალი	L მმ	მასა კგ-ში		მასალა
				ერთი პოზ.	შველა პოზ.	
ანკ-1	M16 (Ø20)	32	700	1.75	56.0	BCT-3pc
ძანწი და სამშენი	D16	32		0.25	8.0	
				Σ 64.0		

ელემენტი	პოზ. №	ესკიზი მმ.	დიამეტრი და კლასი	L მმ.	n ცალი	nxL მ.	არმატურის ამოკრეფა				
							დიამეტრი და კლასი	ΣnxL მ.	მასა კგ.		
									A-I	A-III	
1	2	3	4	5	6	7	8	9	10	11	
რ/ბ-ის წერტილოვანი საძირკველი, წს-1 (n=8 ც.)	1	700	12A-III	700	8	5,6	12A-III	5,6		4,98	
								ჯამი	5,0		
								ბეტონის კლასი სიმტკიცის მიხედვით B20 V=0,32 მ3.			

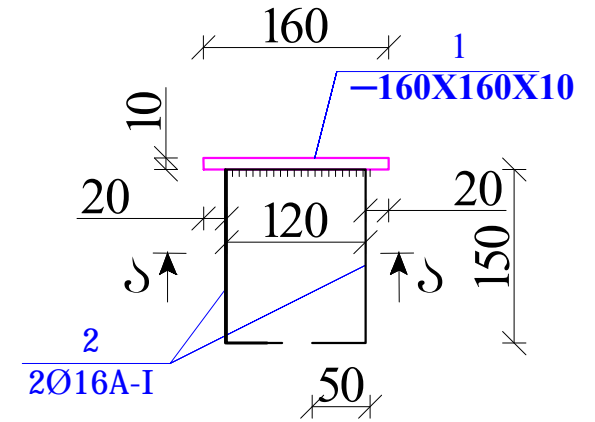
ელემენტი	პოზ. №	ესკიზი მმ.	დიამეტრი და კლასი	L მმ.	n ცალი	nxL მ.	არმატურის ამოკრეფა				
							დიამეტრი და კლასი	ΣnxL მ.	მასა კგ.		
									A-I	A-III	
1	2	3	4	5	6	7	8	9	10	11	
ბაღე-1, (n=8 ც.)	1	560	12A-III	560	12	6,72	12A-III	6,72		5,97	
							ჯამი	6,0			
							სულ	47,74			

შპს "ლდ იმპიონ"		ქ. სტეფანწმინდას შყარი საყოფაცხოვრებო განაჯარების პოლიგონის კეთილმოწყობისდა კესპლუტაციის სამუშაოები
საპრ. ზმუხ სხუილმანალი	ა.გ. მუხომანი	ანატროპვილი
შესარულა:		ლ. კვიციანი
შეამოწმა:	ა.გ. მუხომანი	ანატროპვილი
		ფარული მანანა-მმანოზმისაივის (კონსტრუქციული ნაწილი)
		წერტილოვანი საძირკველი წს-1, კვანძი ა-ა და სამშენი
№	თარიღი	კ-3
		ფურცლები: 12

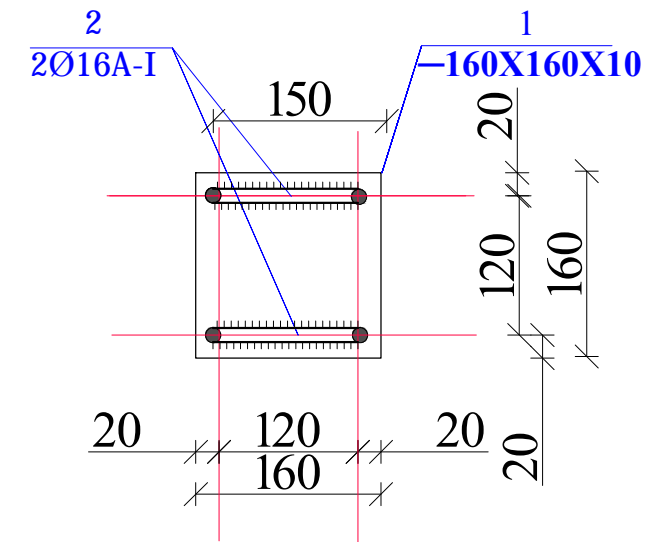
რკ.პ. იატაკის ფილის არმირება ±0.00 ნიშნულზე.



ჩდ-1 (n=1 ც.)



კვითი ა-ა



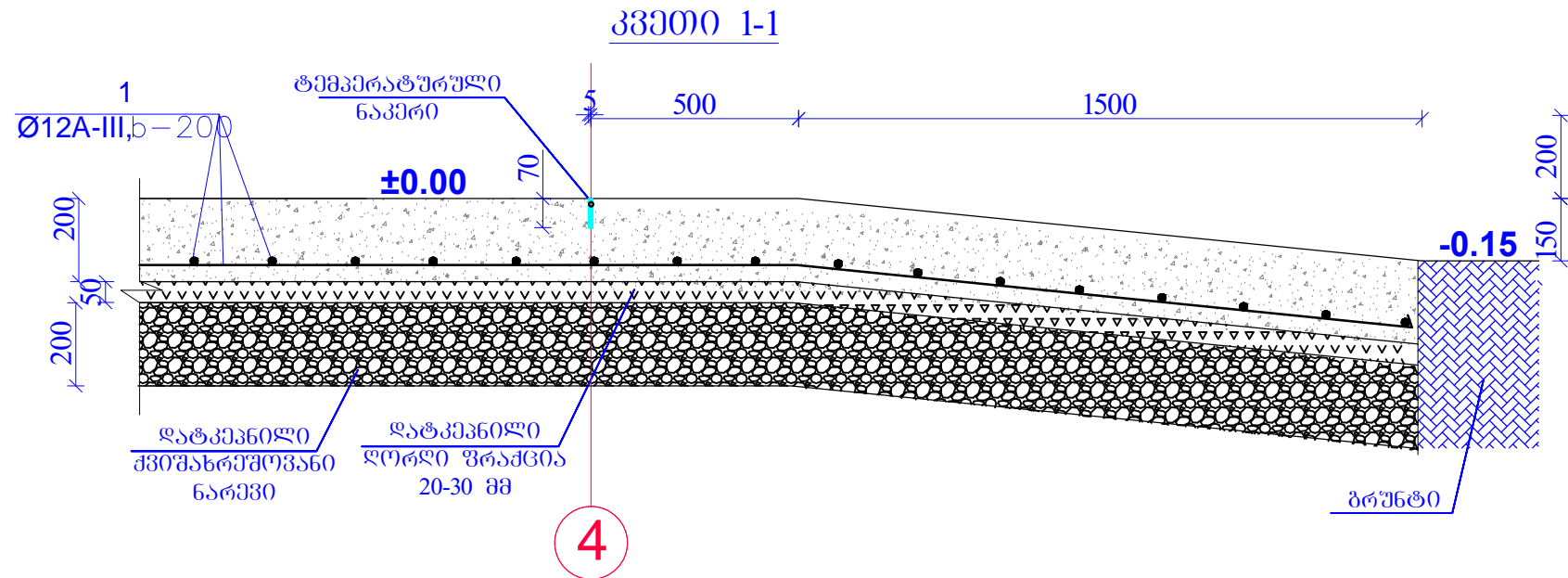
შენიშვნა

1. მოცემული ნახაზი განიხილეთ კ-5 ნახაზთან ერთად.
2. რკ.პ. მონოლითურიფილა დანაწევრდეს ტემპერატორულ ნაკერებად, რისთვისაც მასში ჩაიხერხოს 5 მმ სივანის ღარები, ღარების სივრდე უნდა იყოს არანაკლებ ფილის სისქის 1/3-ისა. ღარები შეივსოს საპერმეტიზაციო მასალით
3. რკ.პ. ფილის ზედაპირი დაიხაზოს განივი მიმართულებით მოცურების საწინააღმდეგოდ სპეციალური ტომრისებური ნაკრით

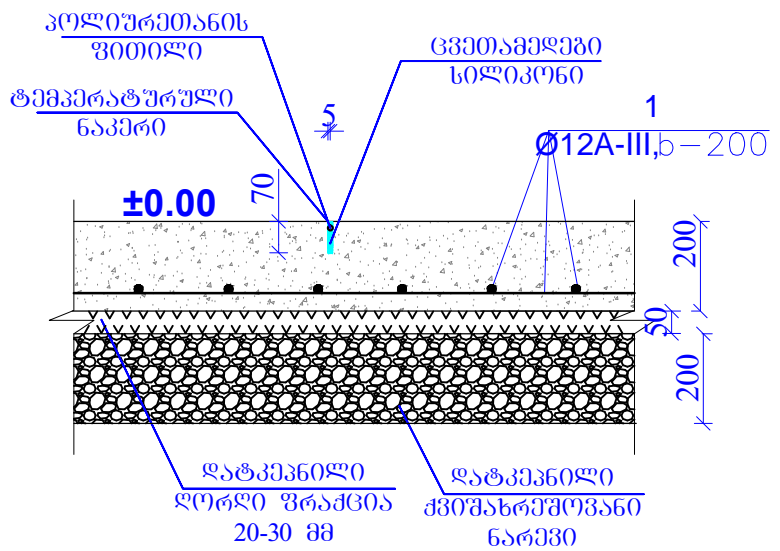
მასალის სპეციფიკაცია ერთ ელემენტზე

ელემენტ	პო.ნ.№	დასახელება, მსპიზი მმ.	პროფილი მმ	L მმ.	n ცალი	მასა კვ.		
						ერთი პო.ს.	ყველა პო.ს.	ელემენტ
1	2	3	4	5	6	7	8	9
ჩდ-1 n=1 ც.	1	ფურცელი	-160X10	160	1	2.01	2.01	5.2
	2	არმატურა	□16 A-I	520	2	1.5496	3.10	
სულ							5.11	
შედუღებაზე 2%							0.10	

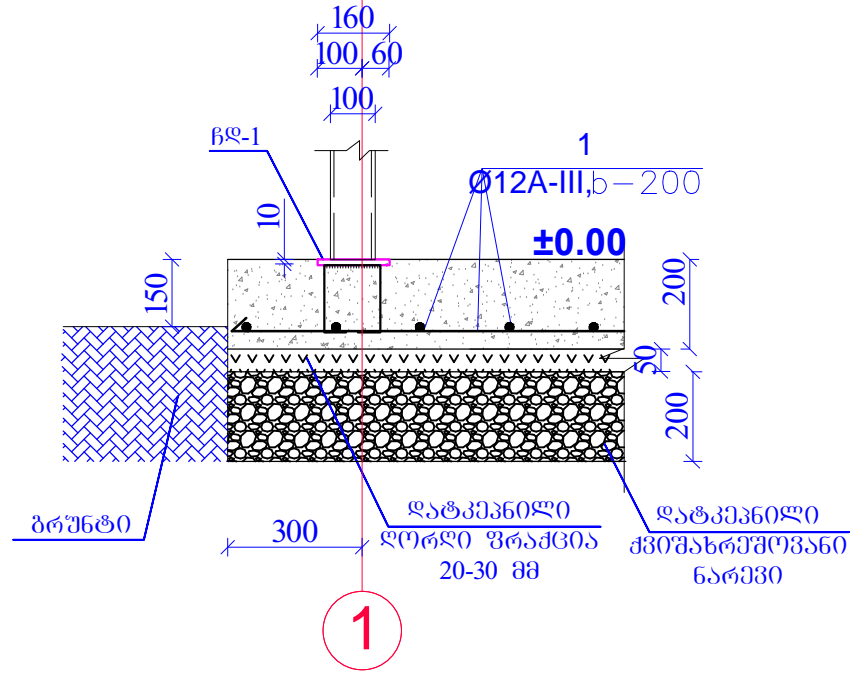
შპს "ლ. იუნოი"		ქ. სტეფანწმინდას მყარი საყოფაცხოვრებო გადაწყვეტილების პოლიგონის კეთილმოწყობისდა ექსპლუატაციის სამუშაოები
საპ. პ.პ.პ. ხელმოწერა	ა.გ. მჭედი	ანატროვსკი
შეასრულა:		ლ. კვიციანი
შეამოწმა:	ა.გ. მჭედი	ანატროვსკი
		ნაწილი A კოლიტონის კეთილმოწყობის სამუშაოები
		ფარული მანქანა-მანქანისმშენებლის (კონსტრუქციული ნაწილი)
		რკ.პ. ფილის არმირება ±0.00 ნიშნულზე, ჩდ-1 და მასალის სპეციფიკაცია.
№	თარიღი	კ-4
		ფურცლები: 12



კვეთი 2-2



კვეთი 3-3



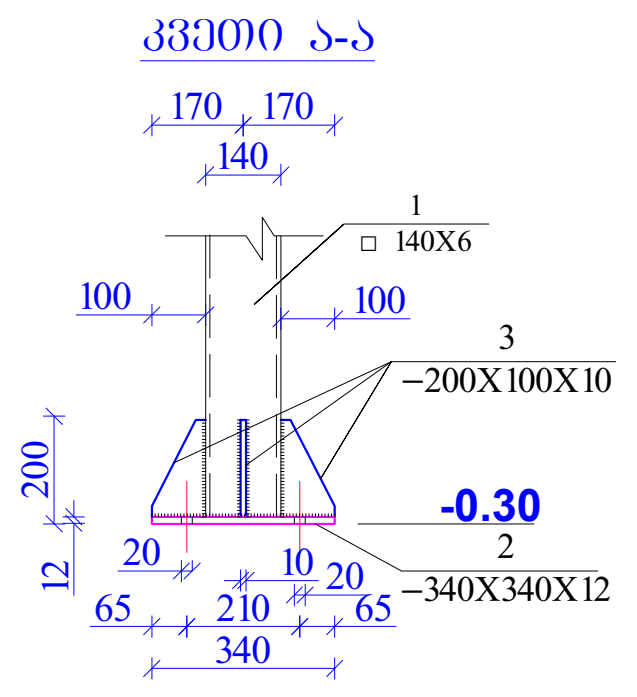
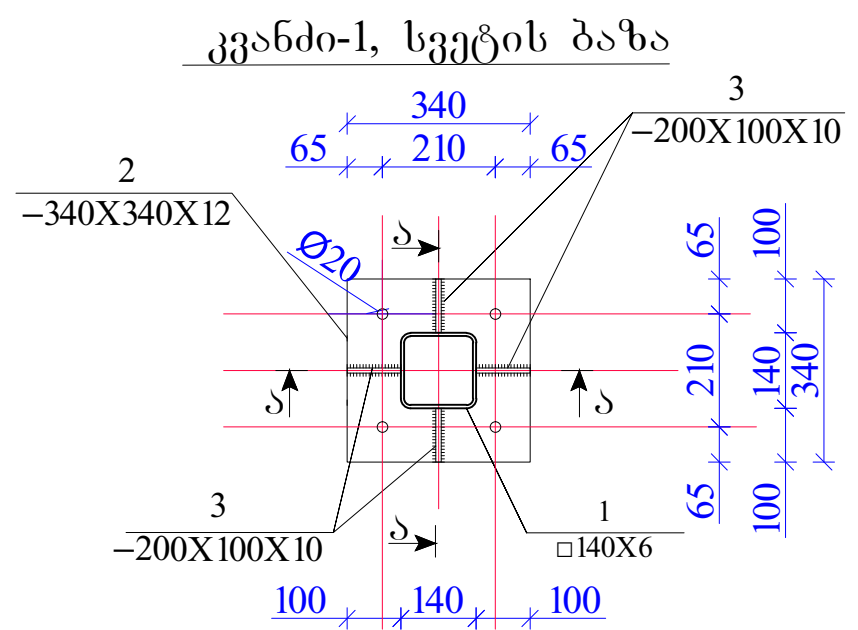
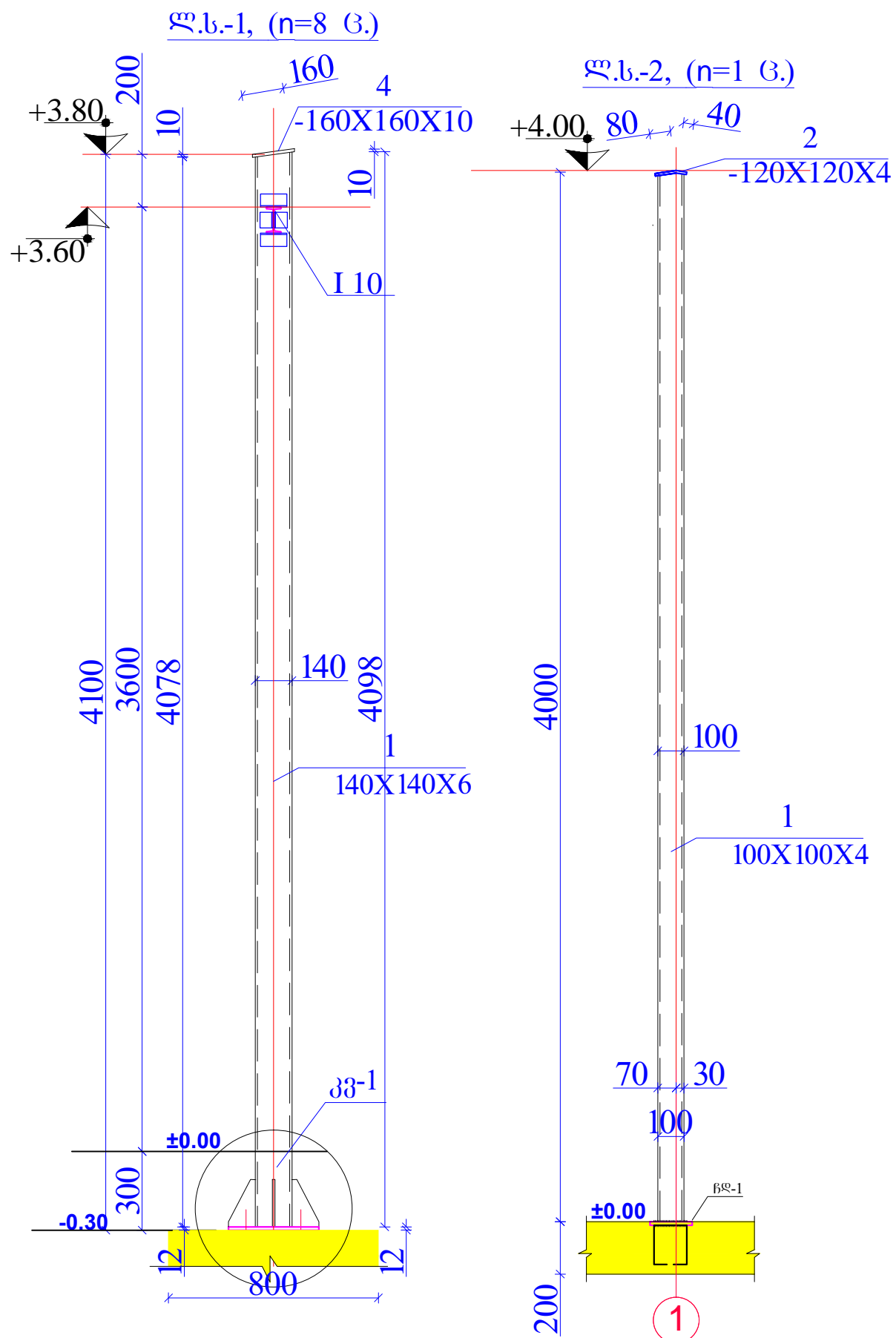
მასალის სპეციფიკაცია

ელემენტი	პოზ. №	ესკიზი მმ.	დიამეტრი და კლასი	L მმ.	n ცალი	n x L მ.	არმატურის ამოკრეფა			
							დიამეტრი და კლასი	Σn x L მ.	მასა კგ.	
									A-I	A-III
1	2	3	4	5	6	7	8	9	10	11
რ/ბ-ის ბეტონის ფილა 0.00 ნიშ.	15	ღაიჭრას ალბილზე	12A-III			640	14A-III	640,0		568,96
							ჯამი		569,0	
								ბეტონის კლასი სიმტკიცის მიხედვით B20	V=11.4 მ3.	

შენიშვნა

1. მოცემული ნახაზი განიხილეთ კ-4 და მომიჯნავე კონსტრუქციების ნახაზებთან ერთად.

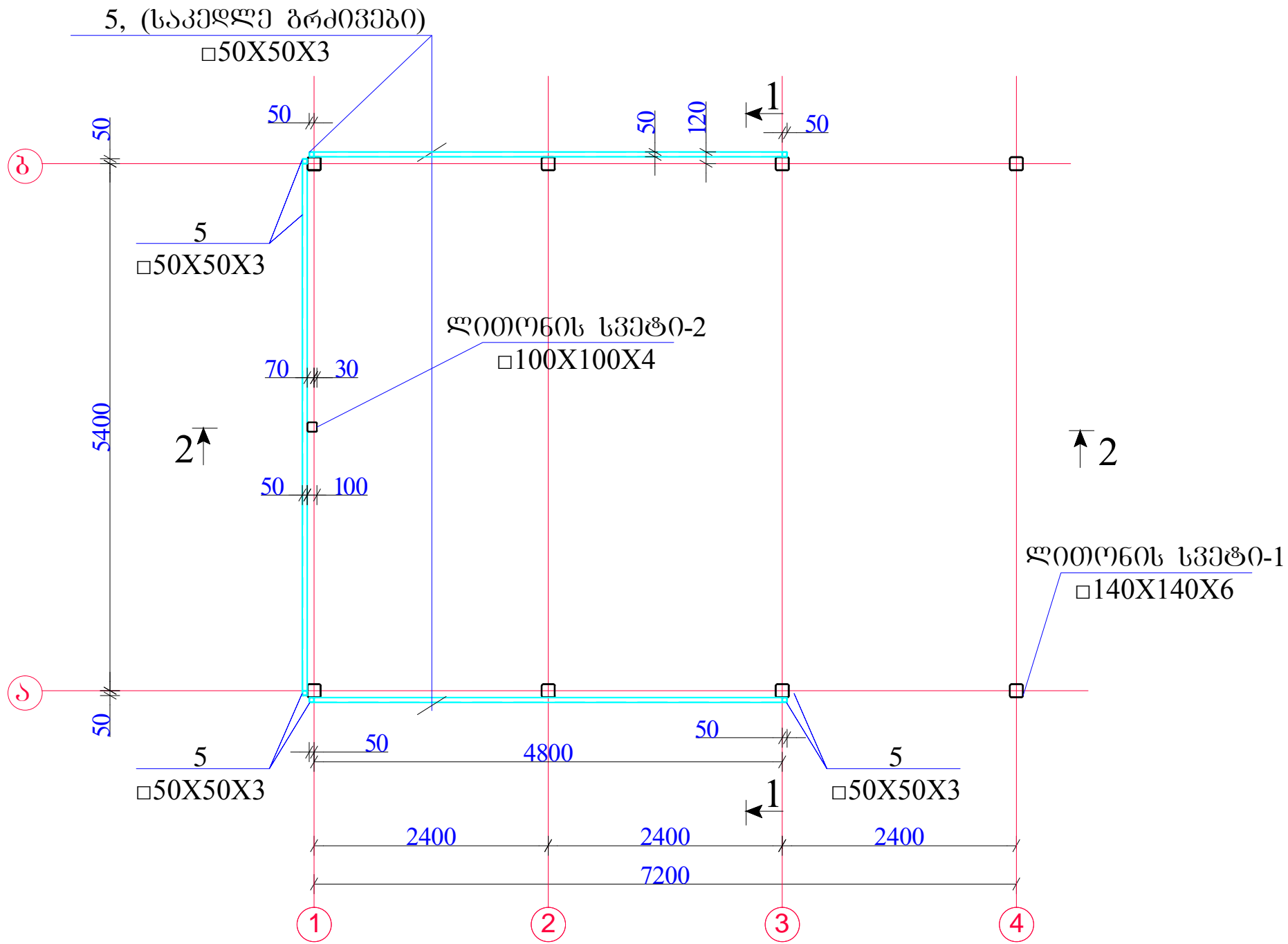
	შპს "ღღ იუნაიონ"	კ. სტეფანწინდას შპსი სეოფაცხოვრებო გადაწყვეტილების პოლიგონის კეთილმოწყობისდა ექსპლუატაციის სამუშაოები	
საპრ. ვ. ვ. ვ. ხელმოწერა:	ა. ნატროშვილი	ნაწილი A კოლიუმბიტანის კეთილმოწყობის სამუშაოები	
შეასრულა:	ლ. კვიციანი		
შეამოწმა:	ა. ნატროშვილი	ფარული მანქანა-მანქანისმშენებლის (კონსტრუქციული ნაწილი)	
		კვეთები 1-1, 2-2, 3-3 ლა მასალის სპეციფიკაცია.	
№	თარიღი	კ-5	ფურცელთა: 12



მასალის სპეციფიკაცია ერთ ელემენტზე									
ელემენტი	პოზ. №	დასახელება, მსკიბი მმ.	პროფილი მმ	L მმ.	n ცალი	მასა კგ.			
						ერთი კოფ.	ყველა კოფ.	ელემენტი	
ლითონის სვეტი ლს-1 n=8 ც	1	კვადრატული მილი	□140X140X6	4098	1	101,47	101,5	123,1	
	2	ფურცელი	-12X340	340	1	10,89	10,9		
	3	ფურცელი	-10X200	100	4	1,57	6,3		
	4	ფურცელი	-10X160	160	1	2,01	2,0		
							სულ	120,65	
							შედუღებაზე 2%	2,41	
							Σ	984,47	
ლითონის სვეტი ლს-2 n=1 ც	1	კვადრატული მილი	□100X100X4	4000	1	48	48,0	49,4	
	3	ფურცელი	-4X120	120	1	0,45	0,5		
							სულ	48,45	
							შედუღებაზე 2%	0,97	
							Σ	49,42	

შპს "ლდ იუნაიონ"		ქ. სტეფანწმინდას მყარი საყოფაცხოვრებო განაწარმების პოლიგონის კეთილმოწყობისდა ექსპლუატაციის სამუშაოები	
საპრ. პაპუა, ხელმოკანკალი	ა.გ. ქაი	ანატროშვილი	ნაწილი A
შპს-ბუღალტ.		ლ. კვიციანი	პოლიგონის კეთილმოწყობის სამუშაოები
შპს-ბუღალტ.	ა.გ. ქაი	ანატროშვილი	ფარული მანქანა-მძანოზმებისათვის (კონსტრუქციული ნაწილი)
			ლითონის სვეტები ლს-1, ლს-2, კვანძი-1, კვანძი-1 და სპეციფიკაცია.
№	თარიღი	კ-6	ფურცლები: 12

საკედლე ბრძივების განლაგების გეგმა

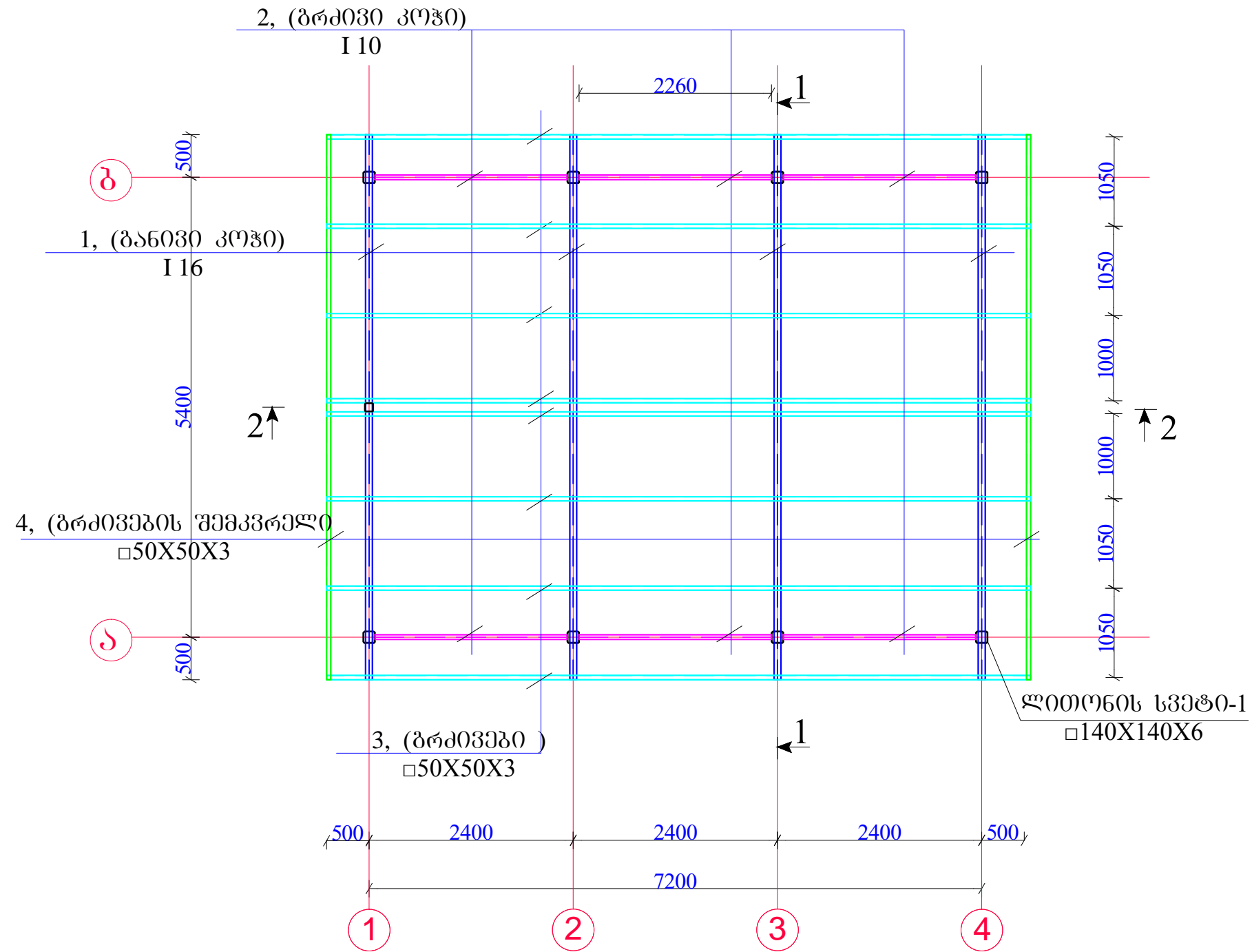


მასალის სვეტიშეკვანძვა								
ელემენტი	პოზ. №	დასახელება, მსკიზი მმ.	პროფილი მმ	L მმ.	n ცალი	მასა კგ.		
						ერთი კოფ.	ყველა კოფ.	ელემენტი
1	2	3	4	5	6	7	8	9
საკედლე ბრძივები	5	კვადრატული მილი	□50X50X3	59700	1	257,307	257,307	262,5
სულ							257,307	
შედუღებაზე 2%							5,1	

შენიშვნა
1. მოცემული ნახაზი განიხილეთ კ-9 და კ-10 ნახაზებთან ერთად.

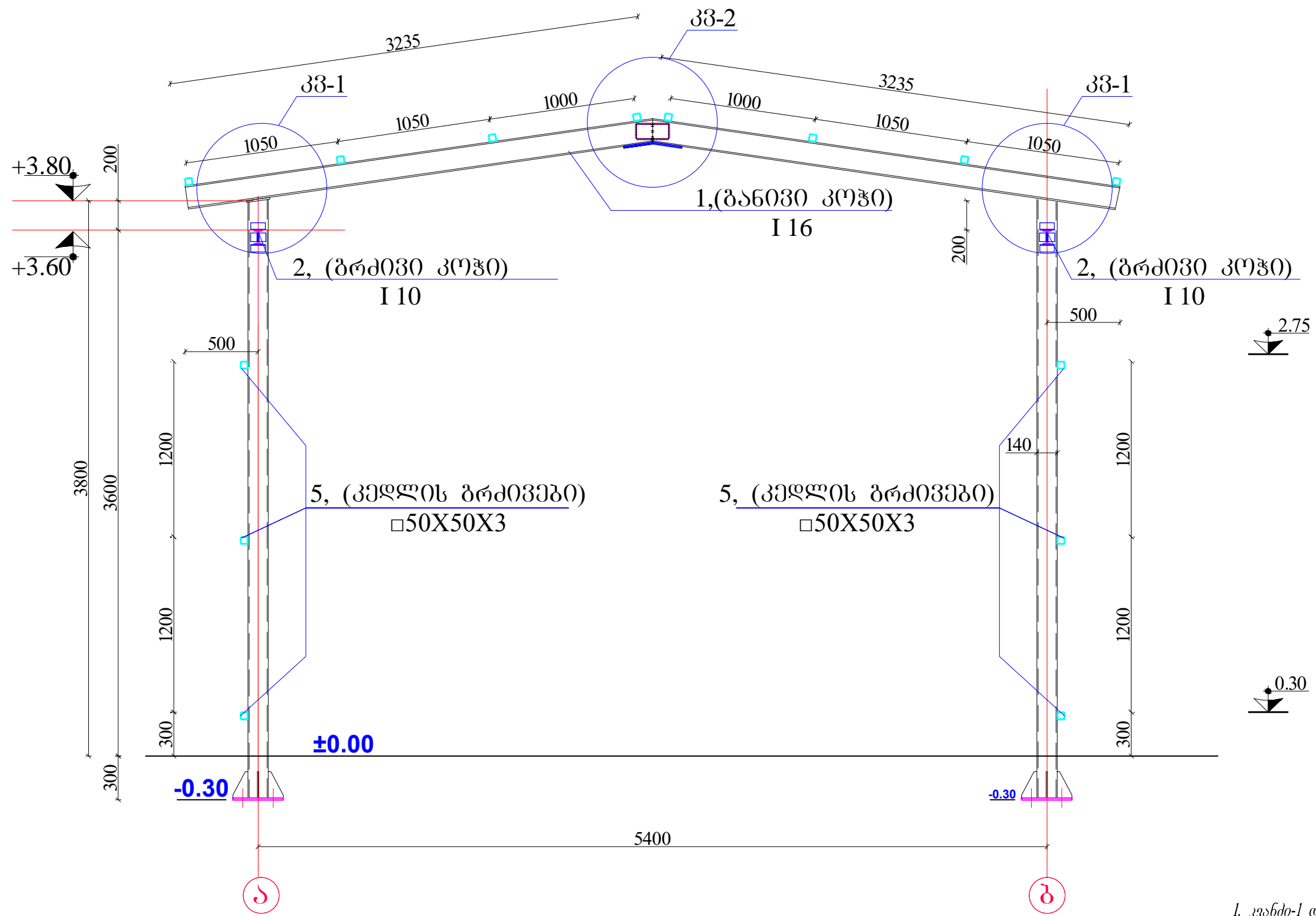
შპს "ლ. იუნონი"		ქ. სტეფანწმინდას მყარი საყოფაცხოვრებო განაწარების პოლიგონის კეთილმოწყობის და ექსპლუატაციის სამუშაოები	
სპარ. ჯგუფ. ხელმძღვანელი	<i>ა. გ. ქვიციანი</i>	ანატროვსკილი	ნაწილი A
შეასრულა:		ლ. კვიციანი	პოლიგონის კეთილმოწყობის სამუშაოები
შეამოწმა:	<i>ა. გ. ქვიციანი</i>	ანატროვსკილი	შარღული მანქანა-მძიმანაწილისაბრუნის (კონსტრუქციული ნაწილი)
საკედლე ბრძივების განლაგების გეგმა			
№	თარიღი	კ-7	ფურცლები: 12

ლითონის კოჭების და ბრძოვების განლაგების გეგმა



	შპს "ლ. იუნონ"		ქ. სტეფანწმინდას მყარი საყოფაცხოვრებო განაყოფების პოლიგონის კეთილმოწყობის და ექსპლუატაციის სამუშაოები	
სპარ. ჯგუფ. ხელმძღვანელი	<i>ა. გ. ქვიციანი</i>	ანატოლევნი	ნაწილი A	
შეასრულა:		ლ. კვიციანი	კოლიტონის კეთილმოწყობის სამუშაოები	
შეამოწმა:	<i>ა. გ. ქვიციანი</i>	ანატოლევნი	შარლული მანანა-მეხანოზმებისათვის (კონსტრუქციული ნაწილი)	
			სახურავის ლითონის კოჭების განლაგების გეგმა	
№	თარიღი	კ-8	ფურცლები:	12

ჭრილი „1-1“-ის მიხედვით

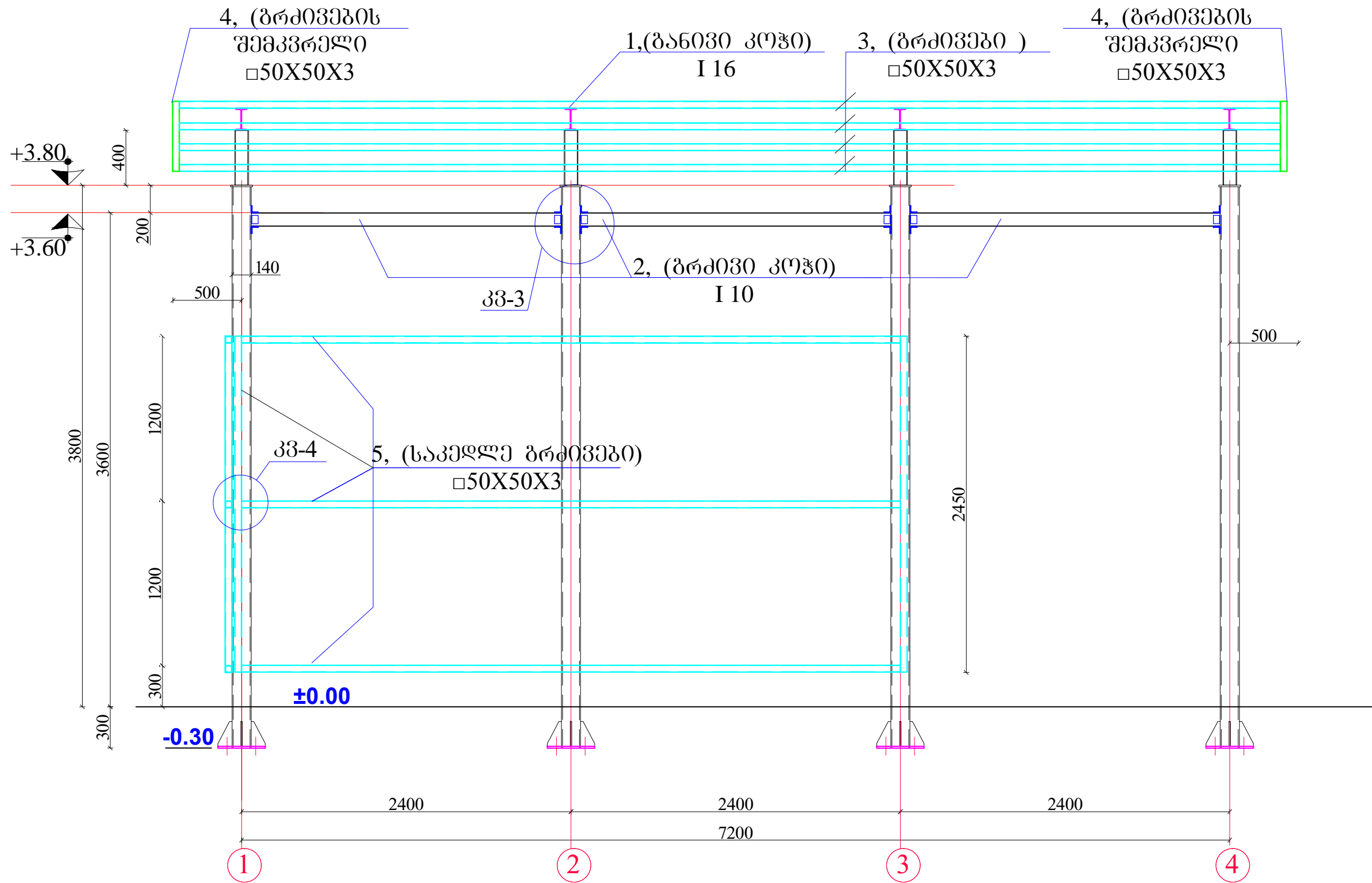


შენიშვნა

1. კვანძი-1 და კვანძი-2 ნახაზი იხილეთ კ-11 ნახაზზე.

	შპს "ლდ იუნეონ"		ქ. სტეფანწმინდას მყარი საყოფაცხოვრებო განაყოფების პოლიგონის კეთილმოწყობისდა ექსპლუატაციის სამუშაოები	
საპრ. ჯგუფ. ხელმძღვანელი	<i>ა.გ. ქვიციანი</i>	ანატროვსკილი	ნაწილი A პოლიგონის კეთილმოწყობის სამუშაოები	
შეასრულა:		ლ. კვიციანი		
შეამოწმა:	<i>ა.გ. ქვიციანი</i>	ანატროვსკილი	შარღული მანქანა-მექანიზმებისათვის (კონსტრუქციული ნაწილი)	
			ჭრილი 1-1.	
№	თარიღი	კ-9	ფურცლები:	12

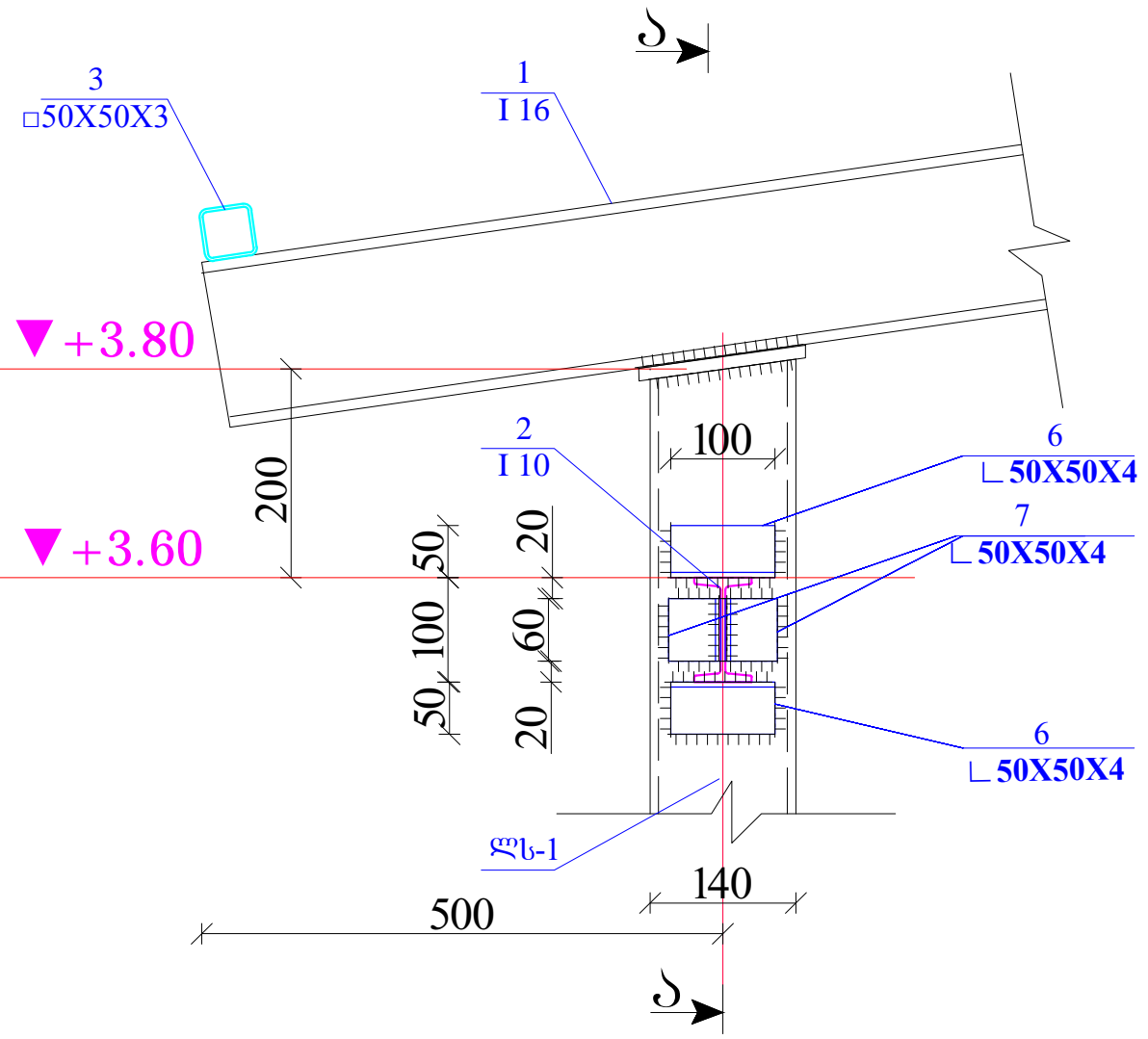
ჭრილი „2-2“-ის მიხედვით



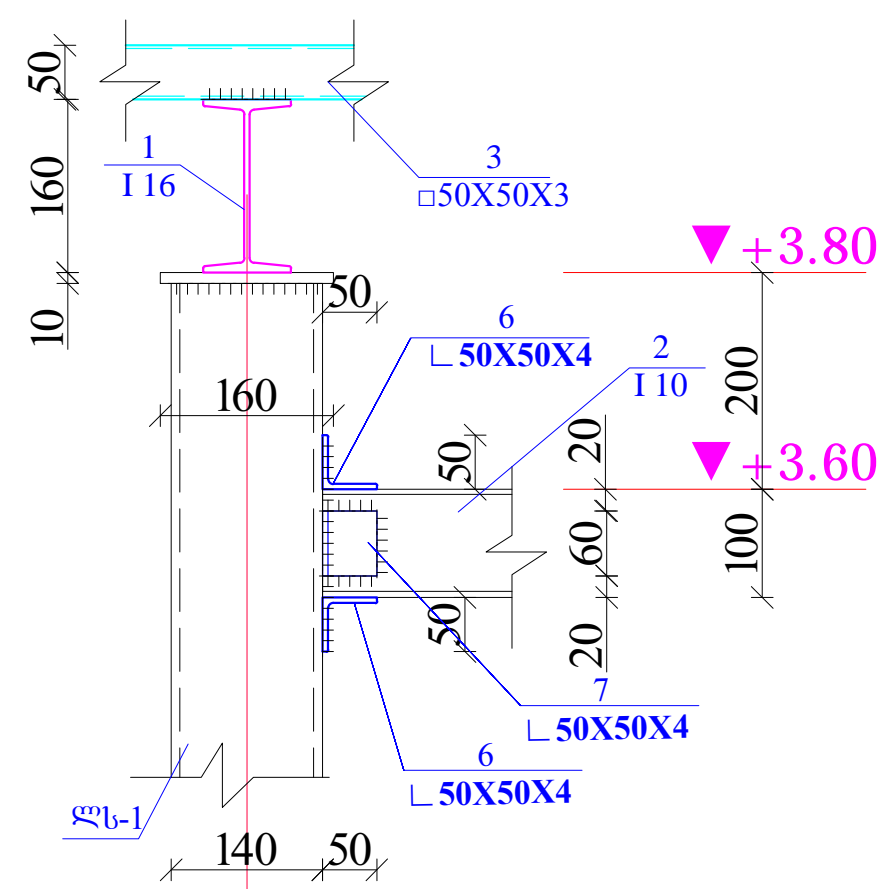
შენიშვნა
1. კვანძი-3 და კვანძი-4 ნახაზი იხილეთ კ-12 ნახაზზე.

შპს "ლ. იუნონი"		ქ. სტეფანწმინდას მყარი საყოფაცხოვრებო განაყოფების პოლიგონის კეთილმოწყობის და ექსპლუატაციის სამუშაოები	
საპრ. ჯგუფ. ხელმძღვანელი	<i>ა.გ. ქვიციანი</i>	ანატროვსკი	ნაწილი A
შეასრულა:		ლ. კვიციანი	პოლიგონის კეთილმოწყობის სამუშაოები
შეამოწმა:	<i>ა.გ. ქვიციანი</i>	ანატროვსკი	შარლული მანანა-მეჩანაშემოსამთხმის (კონსტრუქციული ნაწილი)
			ჭრილი 2-2.
№	თარიღი	კ-10	ფურცლები: 12

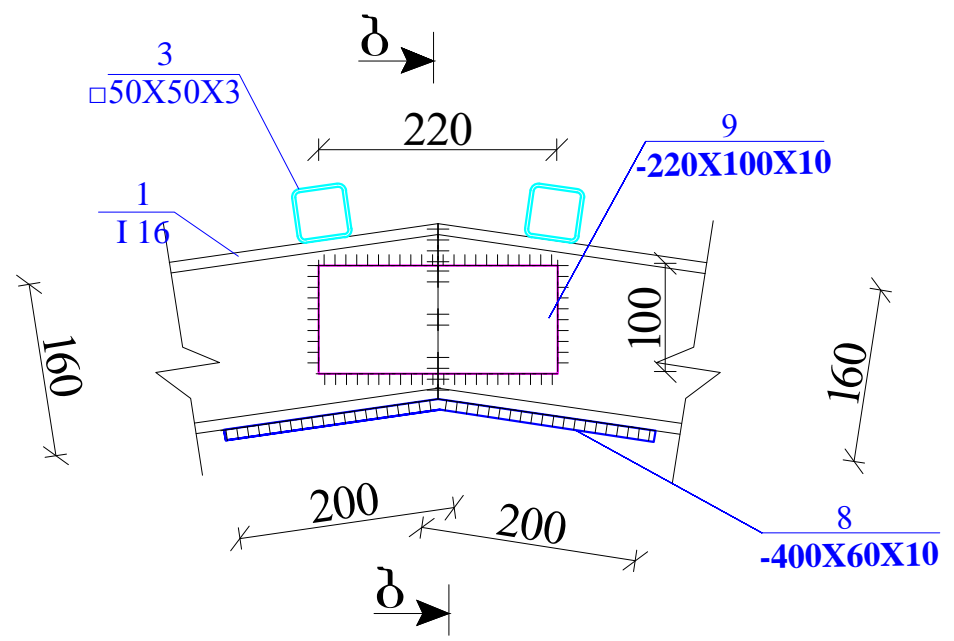
კვანძო-1



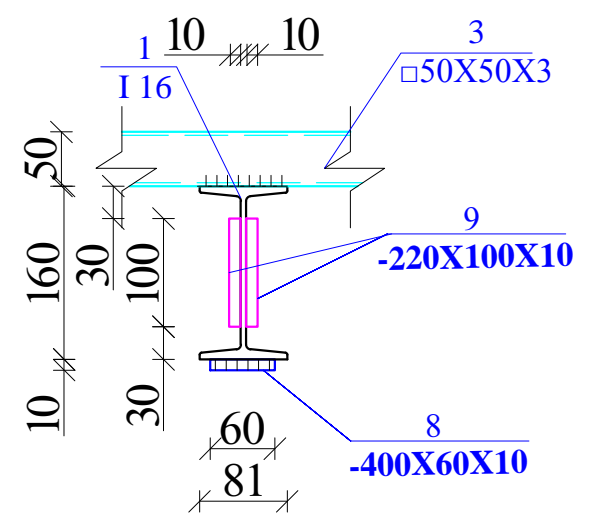
კვანძო „ა-ა“



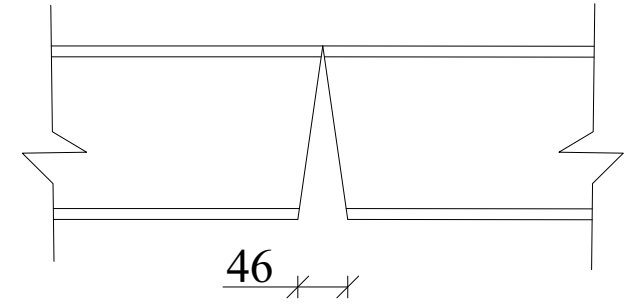
კვანძო-2



კვანძო „ბ-ბ“

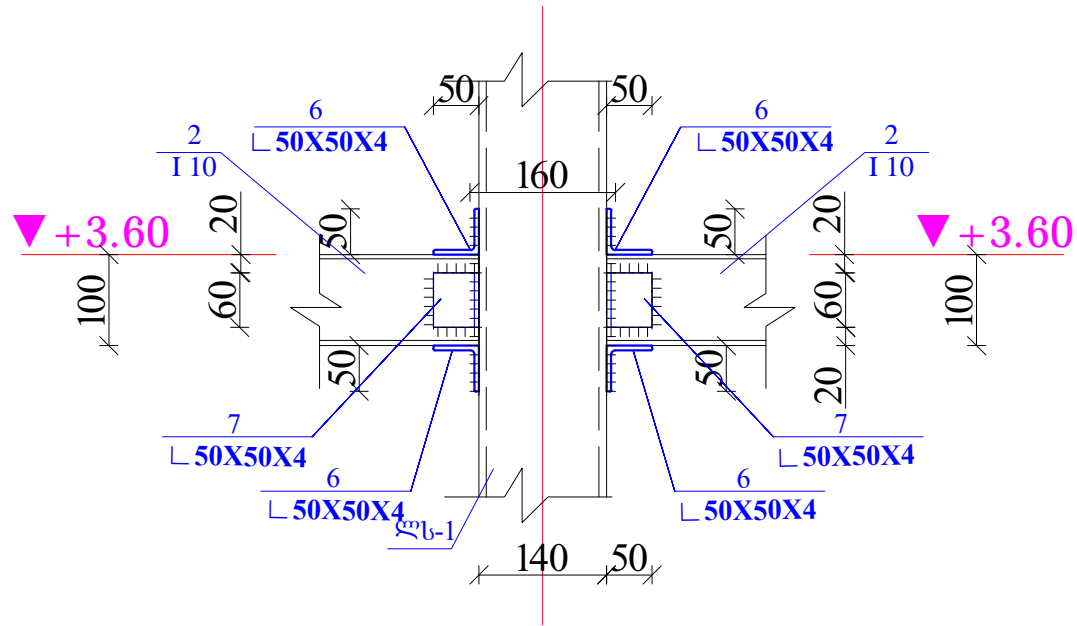


პოზიცია-1
I 16

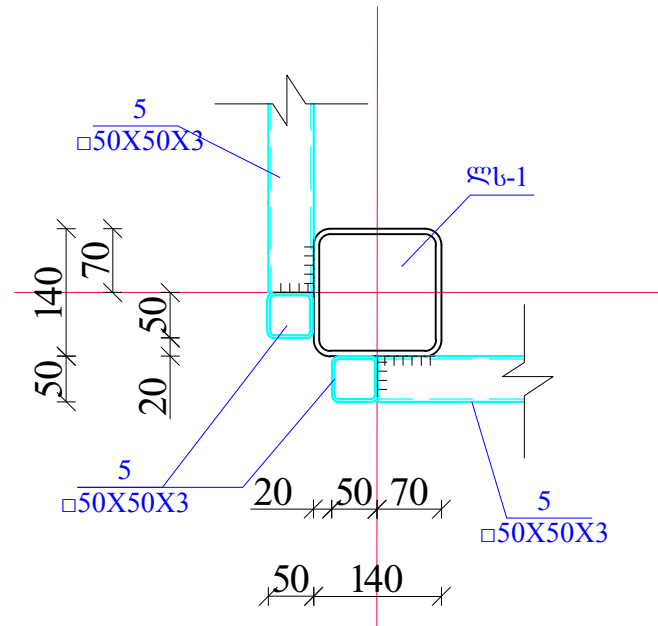


შპს "ლ. იუნკონ"		ქ. სტეფანწმინდას მყარი საყოფაცხოვრებო განაჯარების პოლიგონის კეთილმოწყობისდა ექსპლუატაციის სამუშაოები	
სპრ. ჯგუფ. ხელმძღვანელი	ა.გ. მელიქიძე	ანატოლევნი	ნაწილი A
შესრულა:	ა.გ. მელიქიძე	ლ. კვიციანი	პოლიგონის კეთილმოწყობის სამუშაოები
შეამოწმა:	ა.გ. მელიქიძე	ანატოლევნი	შარლული მანანა-მამანუშვილისაძის (კონსტრუქციული ნაწილი)
კვანძები-1, 1, კვეთები ა-ა, ბ-ბ			
№	თარიღი	ბ-11	ფურცლები: 12

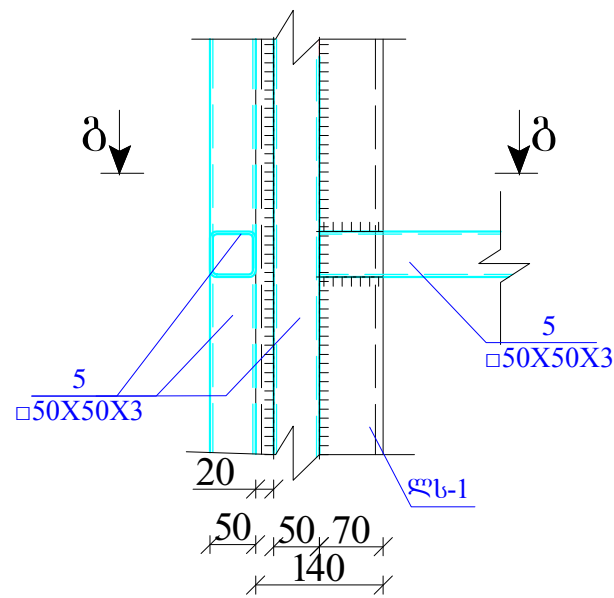
კვანძო-3



კვეთი „ბ-ბ“



კვანძო-4



მასალის სპეციფიკაცია										
ელემენტი	პოზ.№	დასახელება, მსკიზი მმ.	პროფილი მმ	L მმ.	n ცალი	მასა კბ.				
						ერთი კოზ.	ყველა კოზ.	ელემენტი		
1	2	3	4	5	6	7	8	9		
	1	ორტყეპრი	I 16	6470	4	108,049	432,196			
სახურავის ლითონის ელემენტები	2	ორტყეპრი	I 10	2260	6	21,3796	128,2776	948,9		
	3	კვადრატული მილი	□50X50X3	8100	8	34,911	279,288			
	4	კვადრატული მილი	□50X50X3	6470	2	27,8857	55,7714			
	6	კუთხოვანა	L 50X4	100	24	0,35	8,352			
	7	კუთხოვანა	L 50X4	60	24	0,21	5,0112			
	8	ფურცელი	-10X400	60	4	1,88	7,5			
	9	ფურცელი	-10X220	100	8	1,73	13,8			
	სულ						930,25			
	შედულებაზე 2%						18,60			

შპს "ლ. იუნონი"		ქ. სტეფანწმინდას მყარი საყოფაცხოვრებო განაჯარების პოლიგონის კეთილმოწყობისდა ექსპლუატაციის სამუშაოები	
საპრ. პრ. ხელმძღვანელი	ა.გ. ქვიციანი	ანატოლუქვიციანი	ნაწილი A კოლიგონის კეთილმოწყობის სამუშაოები
შეასრულა:		ლ. კვიციანი	
შეამოწმა:	ა.გ. ქვიციანი	ანატოლუქვიციანი	შარლული მანანა-მამანაშვილისათვის (კონსტრუქციული ნაწილი)
			კვანძო-3, 4, კვეთი გ-გ და მასალის სპეციფიკაცია.
№	თარიღი	კ-12	შურცვლა: 12