

ქ. სტეფანწმინდას მყარი საყოფაცხოვრებო გადანაყარების პოლიგონის
კეთილმოწყობის და ექსპლოატაციის სამუშაოები

ნაწილი A
პოლიგონის კეთილმოწყობის სამუშაოები

საღარაჯო ჯიხურის საძირკველი

(კონსტრუქციული ნაწილი)

შპს. "ლდ იუნიონ"-ის დირექტორი:



/ ლ. დიდიკე /

ნახაზების ჩამონათვალი	ფურცელი
ნახაზების ჩამონათვალი, განმარტებითი ბარათი	კ-1
საძირკვლების გეგმა	კ-2
ჭრილი 1-1, ღა მასალის სპეციფიკაცია	კ-3
შემონაკირწყლი და ჩასატანებელი დეტალების განლაგების გეგმა	კ-4
ჭრილი 1-1, კვეთი ა-ა, ჩდ-1 და მასალის სპეციფიკაცია	კ-5

გ ა ნ მ ა რ ტ ე ბ ი თ ი ბ ა რ ა თ ი

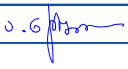

კონტინერული სადარაჯო ჯიხურის საძირკველი დაგეგმარებულია ლენტური ტიპის, მონოლითური რკინაბეტონისაგან.

საძირკვლის ქუსლის ქვეშ ეწყობა 20სმ სისქის საგები ფენა დატკეპნილი ღორღისაგან.

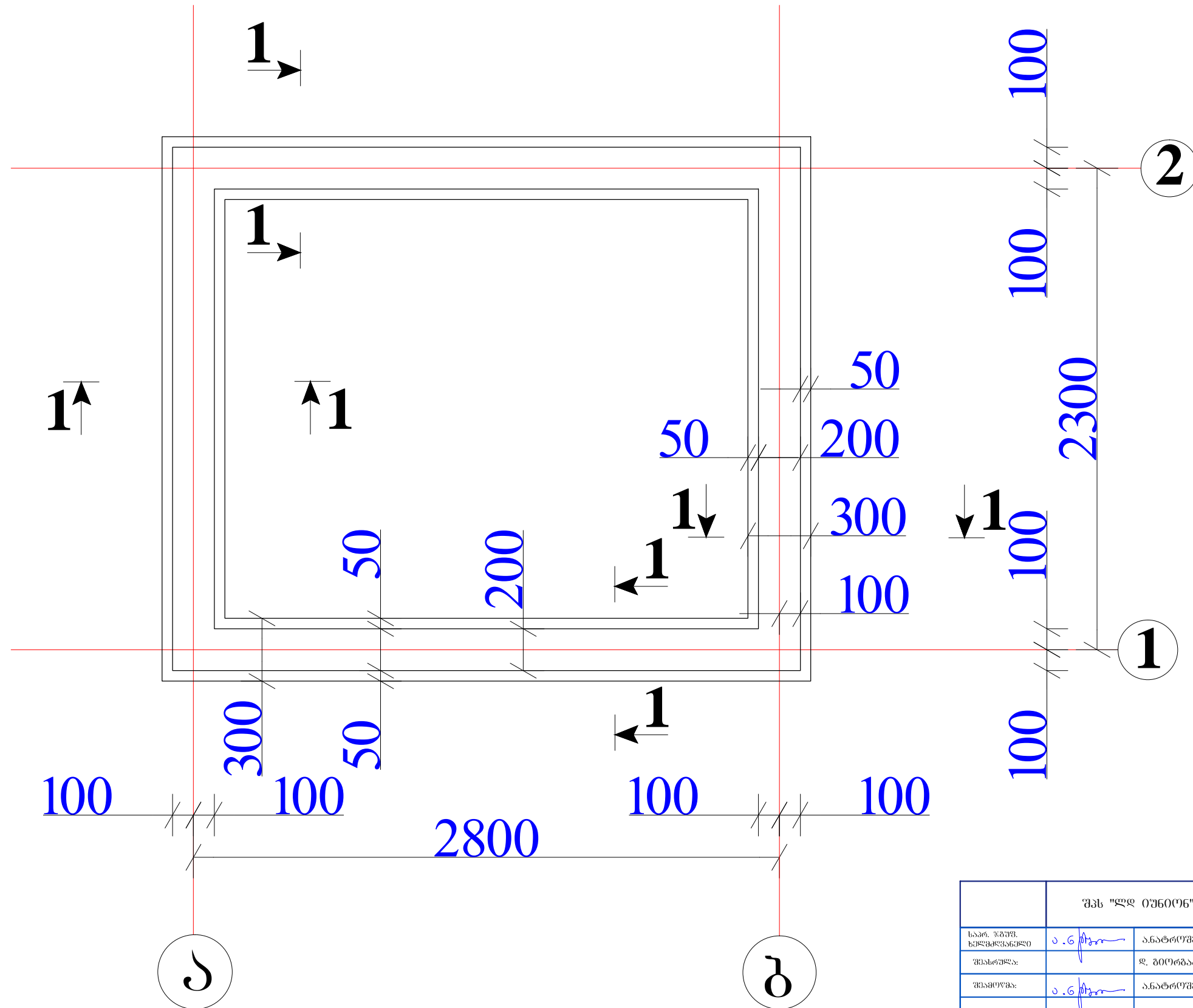
საძირკველი აღჭურვილია ფოლადის ჩასატანებელი დეტალებით, რომლებიც გამოიყენება კონკრეტული სადარაჯო ჯიხურის საბოლოო დაფიქსირებისათვის, მისი მონტაჟის შემდეგ.

საძირკვლის გარშემო ეწყობა მონოლითური ბეტონის შემონაკირწყლი. შემონაკირწყლი დაფუძნებულია დატკეპნილი ღორღისა და ქვიშა-ხრეშოვანი ნარევის საგებ ფენებზე.

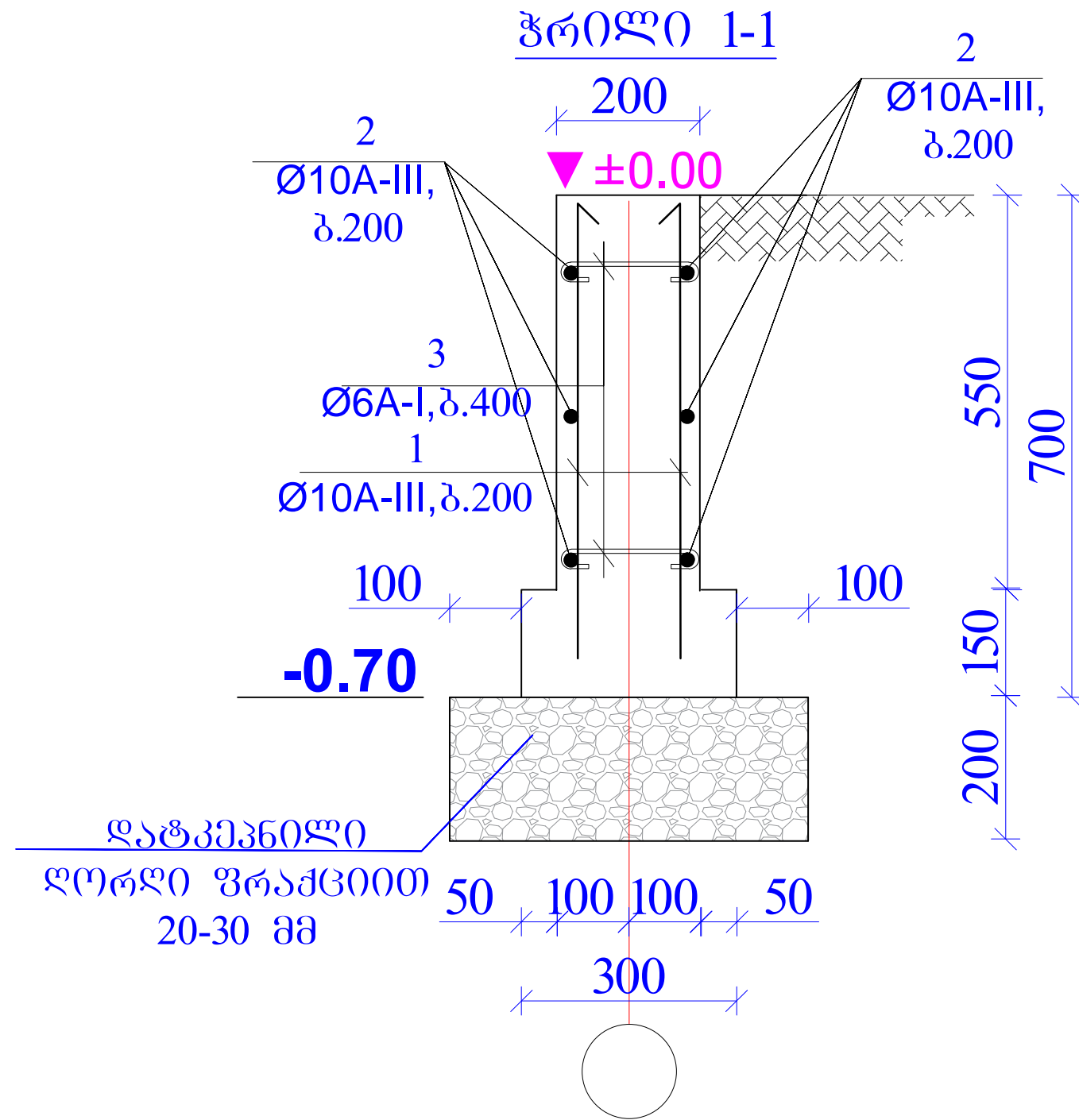
საძირკვლის მოწყობის შემდეგ, ცოკოლის შიგნით განხორციელდეს გრუნტის უკუჩაყრა დატკეპნით, სრულ ამოვსებამდე. ფოლადის ელემენტები შეიღებოს 1 ფენა ანტიკოროზიული გრუნტით და 2 ფენა ზეთოვანი საღებავით (ჩასატარებელი დეტალები).

შპს "ლდ იშენიონ"		ქ. სტეფანწმინდას მყარი საყოფაცხოვრებო განაწარების პოლიგონის კეთილმოწყობის ექსპლუატაციის სამუშაოები
საპრ. ზღუდ. ხელმოწერა	 ა.ნატროშვილი	ანატროშვილი
შესთესვა:		ლ. პირბაძე
შეამოწმა:	 ა.ნატროშვილი	ანატროშვილი
		ნაწილი A პოლიგონის კეთილმოწყობის სამუშაოები
		სადარაჯო ჯიხურის საძირკველი (კონსტრუქციული ნაწილი)
		ნახაზების ჩამონათვალი
№	თარიღი	კ-1
		ფურცლები: 5

საძირკვლის გეგმა



შპს "ჯეოქონსტრუქციონი"		ქ. სტეფანწმინდას მყარი საყოფაცხოვრებო გადახეარების პოლიგონის კეთილმოწყობისდა კესპლუატაციის სამუშაოები	
საპ. ჯგუფ. ხელმძღვანელი	ა.გ. მჭედი	ანატროვჭვილი	ნაწილი A
შესრულა:		დ. ბიორბაძე	პოლიგონის კეთილმოწყობის სამუშაოები
შეამოწმა:	ა.გ. მჭედი	ანატროვჭვილი	სადარაჯო ჯიხურის საძირკველი (კონსტრუქციული ნაწილი)
			საძირკველის გეგმა.
№	თარიღი	კ-2	ფურცლები: 5

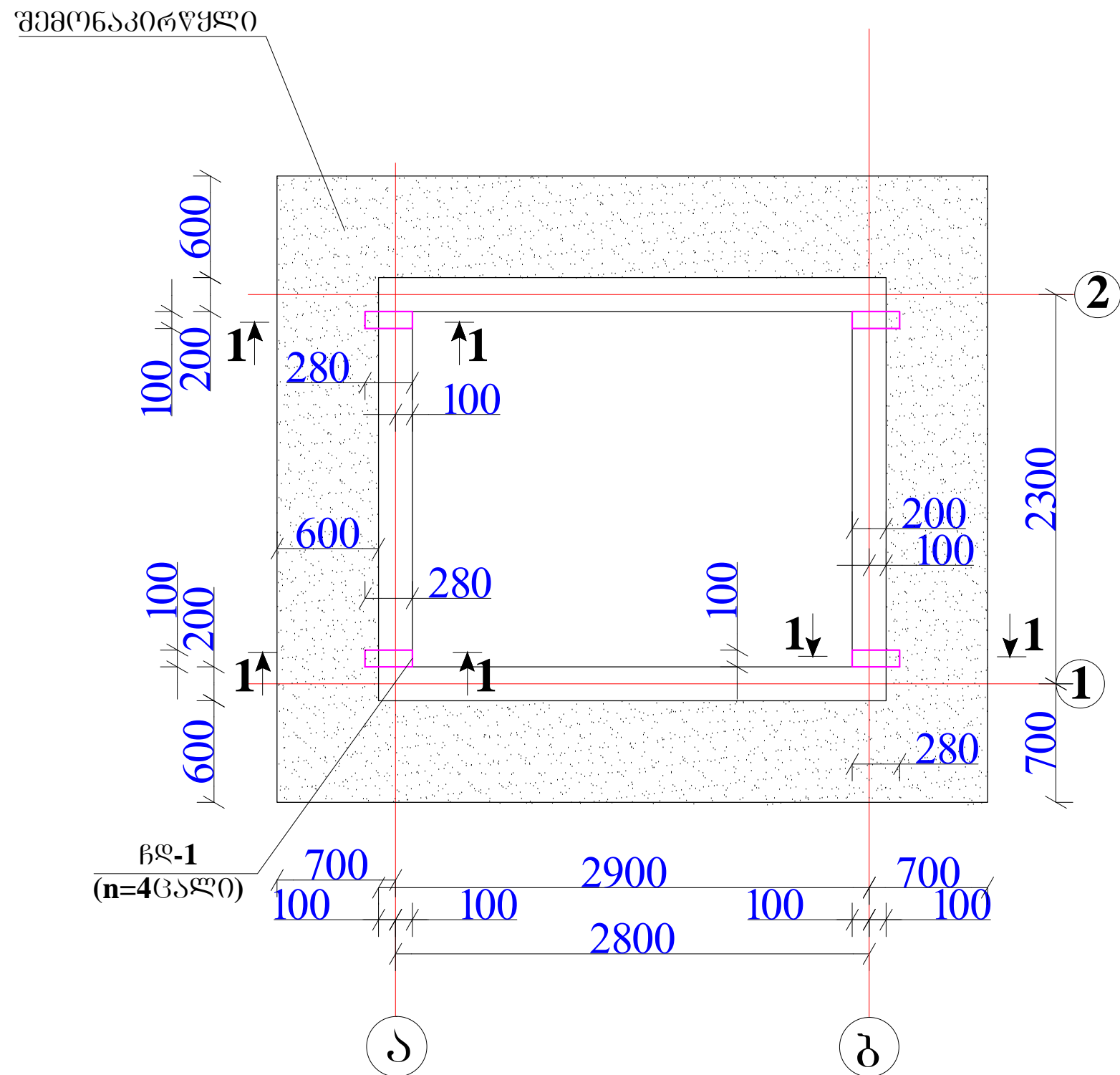


ფლემენტი	პოზ. №	ესკიზი მმ.	დიამეტრი და კლასი	L მმ.	n ცალი	n x L მ.	არმატურის ამოკრეფა			
							დიამეტრი და კლასი	Σn x L მ.	მასა კგ.	
1	2	3	4	5	6	7	8	9	10	11
რ/ბ-ის საბირკველი	1	650	10A-III	650	110	71,5	6A-I	13,2	2,9	
	2	დაიჭრას აღბიჯებ	10A-III			72,6	10A-III	144,1		89,3
	3	40 160 40	6A-I	240	55	13,2	ჯამი		2,9	89,3

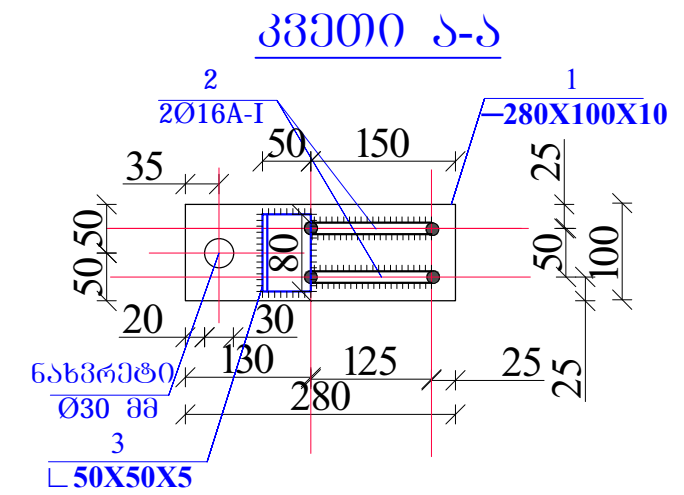
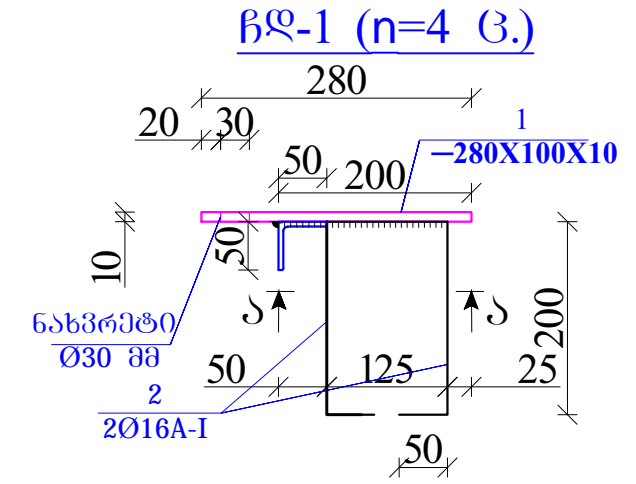
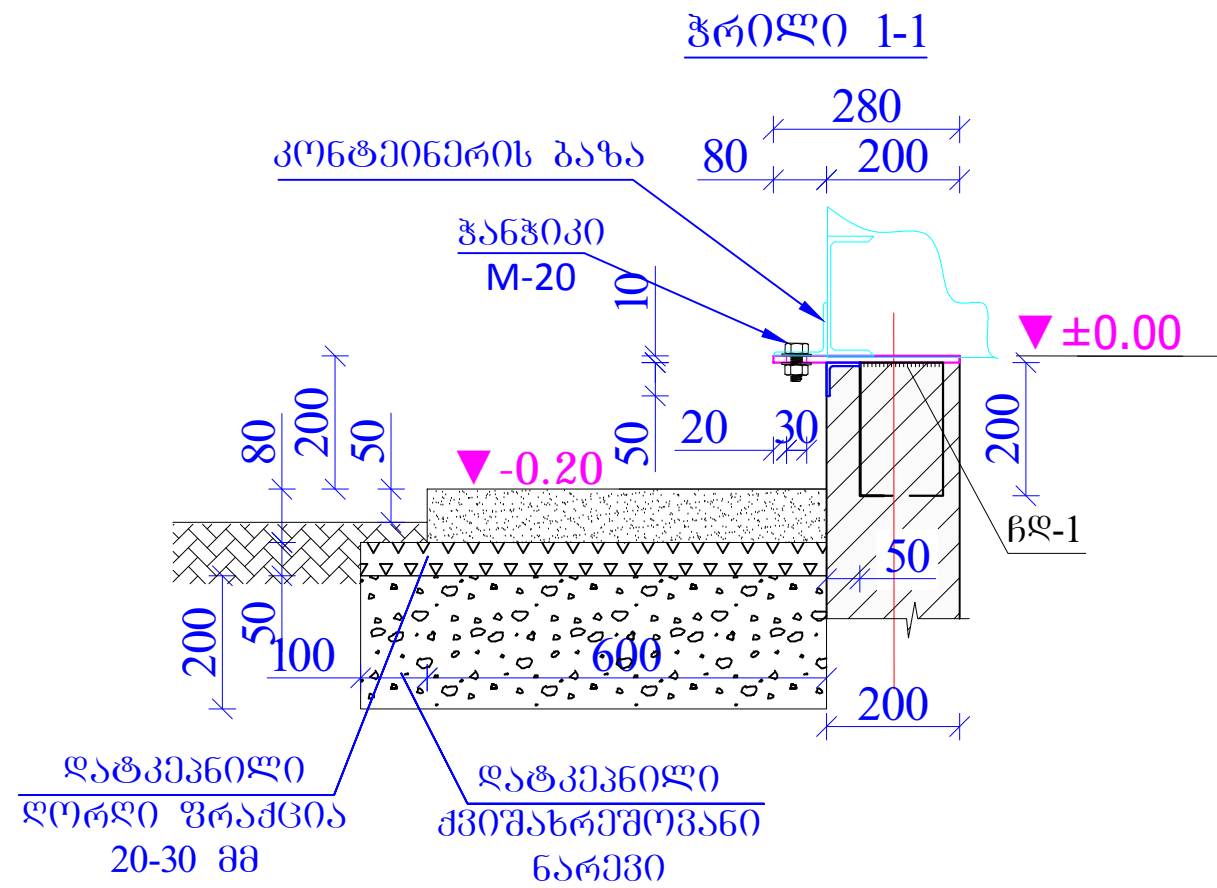
ბეტონი B20 -----1.75 მ³

შპს "ლდ იუნაიონ"		ქ. სტეფანწმინდას მყარი საყოფაცხოვრებო გადახაჯარების პოლიგონის კეთილმოწყობის და ექსპლუატაციის სამუშაოები	
საპრ. პარ. ხელმოწერა:	ა.გ. ქვიციანი	ანატროშვილი	ნაწილი A პოლიგონის კეთილმოწყობის სამუშაოები
შეამოწმა:	ა.გ. ქვიციანი	ანატროშვილი	საღარაჯო ზონის სამიგრეპო (კონსტრუქციული ნაწილი)
			ჭრილი 1-1, და მასალის სპეციფიკაცია
№	თარიღი	კ-3	ფურცლები: 5

რკ.ბ.-ის ფილა ▼±0.00 ნიშნულზე, შემონაკირწყლი და ჩასატანებელი დეტალების განლაგების გეგმა



შპს "ლდ იუნორე"		ქ. სტეფანწმინდას მყარი საყოფაცხოვრებო გადაწყობის პოლიგონის კეთილმოწყობისდა კესპლუეატციის სამუშაოები	
საპრ. პაპუჩი ხელმოწერა	ანატროვძილი	ნაწილი A	
შესრულა:	დ. ბიურბაძე	პოლიგონის კეთილმოწყობის სამუშაოები	
შეამოწმა:	ანატროვძილი	საღარაჯო ჯისურის სამიროკველი (კონსტრუქციული ნაწილი)	
		შემონაკირწყლი და ჩასატანებელი დეტალების განლაგების გეგმა	
№	თარიღი	კ-4	ფურცლები: 5



მასალის სპეციფიკაცია ერთ ელემენტზე								
ელემენტ ი	პოზ. №	დასახელება, მსპიზი მმ.	პროფილი მმ	L მმ.	n ცალი	მასა კგ.		
						ერთი პოზ.	ყველა პოზ.	ელემენ ტი
ჩღ-1 n=4 ც.	1	ფურცელი	-280X10	100	1	2,20	2,198	4,6
	2	არმატურა	□ 16 A-III	630	2	0,9954	1,9908	
	3	კუთხრე	L 50X5	80	1	0,32	0,32	
	სულ						4,5088	
შედუღებაზე 2%						0,09		
სულ (n=4 ც.)						18,4		

შენიშვნა: სხვადასხვა მასალა:
1) კეტონის ხარჯი შემონაკირვქლზე -B20 V=0.65 მ³

შპს "ლდ ივნეონ"		ქ. სტეფანწმინდას მყარი საყოფაცხოვრებო განაჯარების პოლიგონის კეთილმოწყობისდა კესტლუატაციის სამუშაოები	
საპ. ზნუს. ხელმოკანელი	ა.გ. ქიქოძე	ანატროუვილი	ნაწილი A
შესრულა:	ა.გ. ქიქოძე	დ. გითრბაძე	კოლიტონის კეთილმოწყობის სამუშაოები
შესაიწა:	ა.გ. ქიქოძე	ანატროუვილი	საღარაჯო ჯიხურის სამიკველი (კონსტრუქციული ნაწილი)
		ჭრილი 1-1, კვითი ა-ა, ჩღ-1 და მასალის სპეციფიკაცია	
№	თარიღი	კ-5	ფურცელი: 5