

ქ. ონის არასახიფათო ნარჩენების პოლიგონის კეთილმოწყობის და
ექსპლოატაციის სამუშაოები

ნაწილი A
პოლიგონის კეთილმოწყობის სამუშაოები

ტერიტორიის შემოღობვა

შ.პ.ს. "ლ.დ. იუნიონ"-ს
დირექტორი:

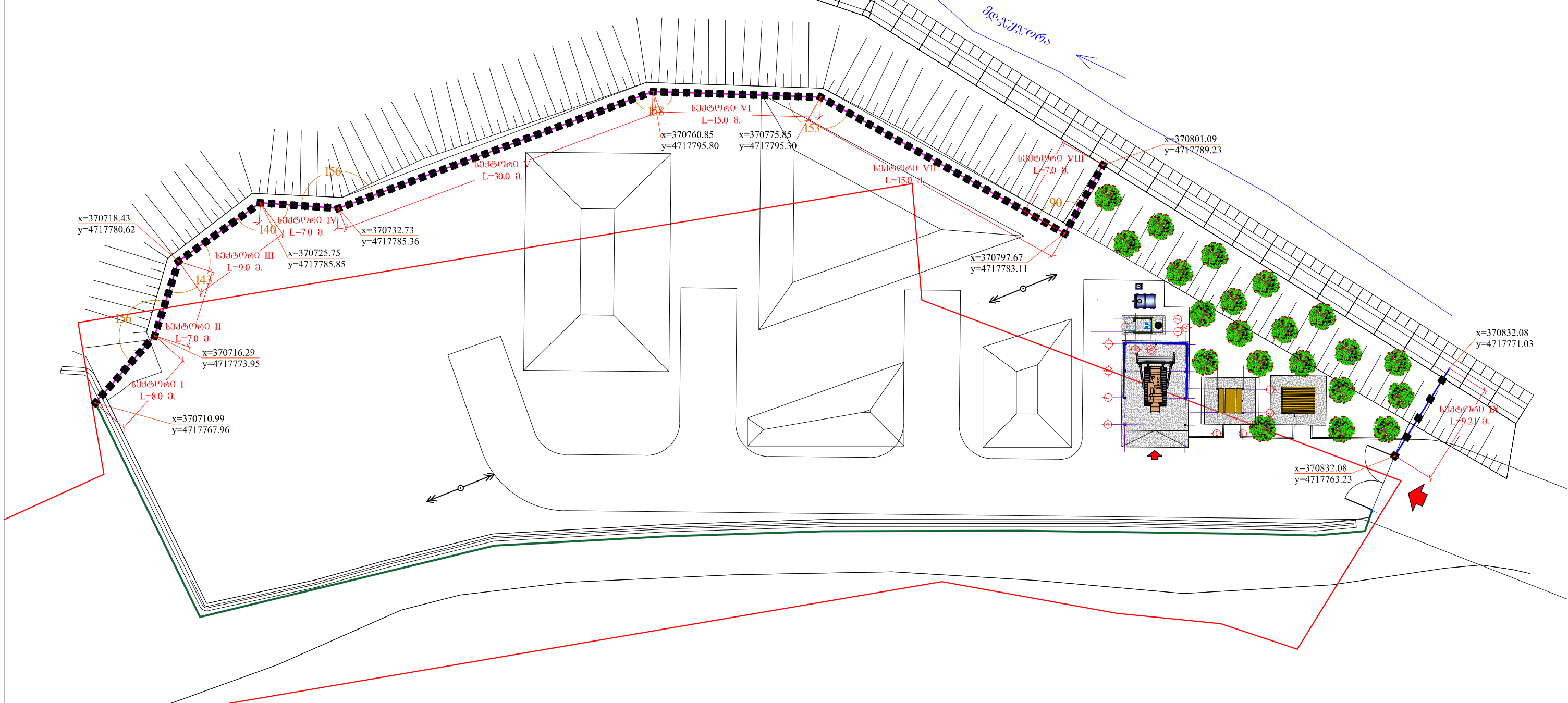


/ ზ. დიმიძე /

ტერიტორიის შემოღობვა	ფურცელი
ნახაზების ჩამონათვალი	F - 1
ტერიტორიის შემოღობვის გეგმა	F - 2
თუნუქის პროფილირებული ფენილის ღობის ვერტიკალური მიბმა	F-3
თუნუქის პროფილირებული ფენილის ღობის ტიპური სექცია	F - 4
თუნუქის პროფილირებული ფენილის ღობის ტიპური სექციის სვეტი, ანკერი, სპეციფიკაცია	F - 5
მავთულბადის ღობის ვერტიკალური მიბმა	F - 6
მავთულბადის ღობის ტიპური სექცია	F - 7
მავთულბადის ღობის სვეტი, ღობის ანკერი	F - 8

	შპს "ლდ იუნაიონ"		ქ. თბილისი არასახიფათო ნარჩენების პოლიგონის კეთილმოწყობის და ექსპლუატაციის სამუშაოები			
საპრ. პაპუა ხუმბოჯანელი	ა.გ. ქვიციანი	ანატროვსკილი	ნაწილი A			
შეასრულა:		ლ. აბრამიძე	პოლიგონის კეთილმოწყობის სამუშაოები			
შეამოწმა:	ა.გ. ქვიციანი	ანატროვსკილი	ტერიტორიის შემოღობვა			
			ნახაზების ჩამონათვალი განმარტებითი ბარათი			
№	თარიღი: 06.05.2015	ნახ.: №№	F1	ფურც.: - პ0	8	

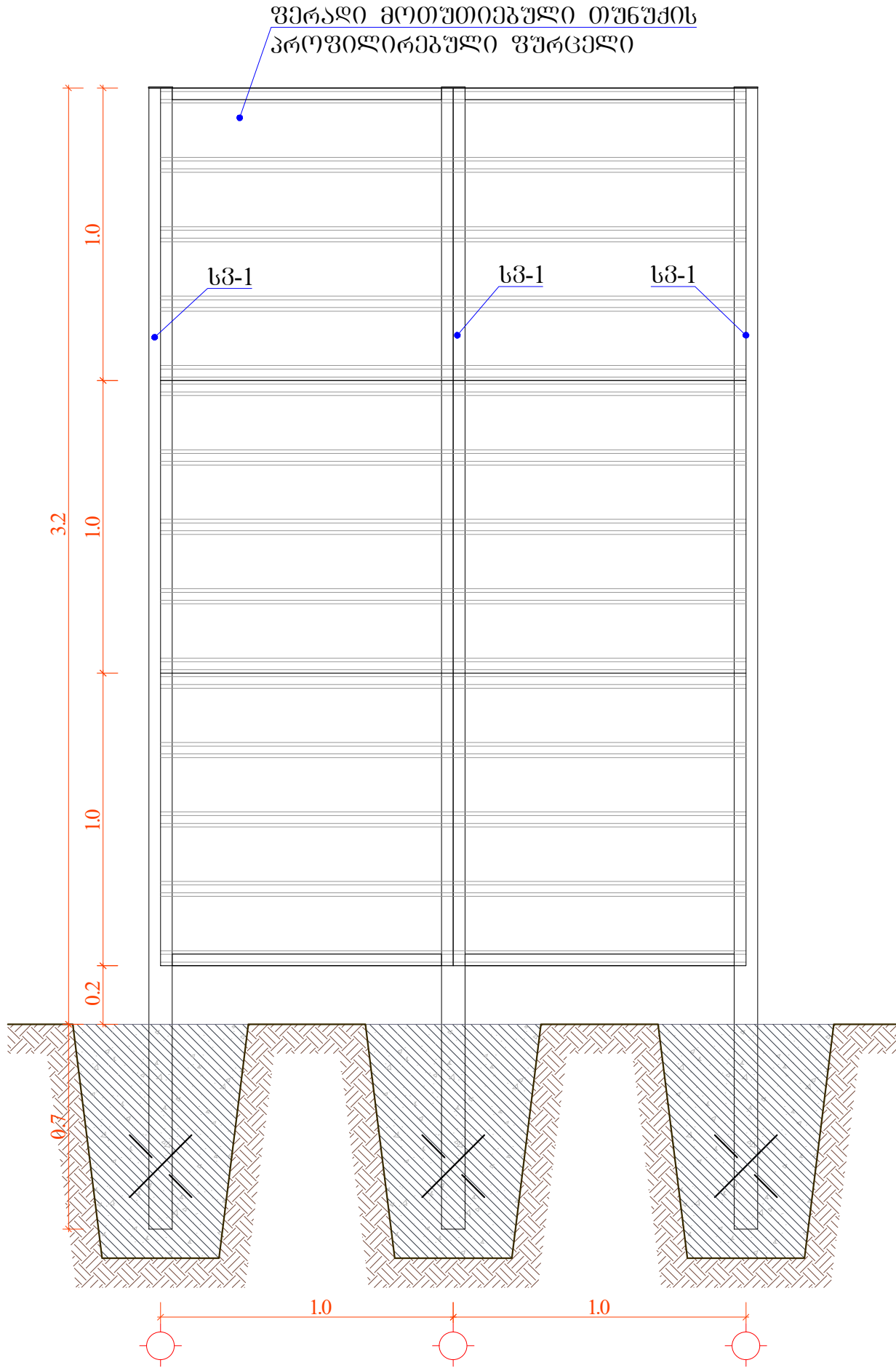
ტერიტორიის შემოღობვის გეგმა



- პირობითი აღნიშვნები
- საპროექტო თუნუქის პროფილირებული ფენილის ღობე
 - საპროექტო მავთულგაბის ღობე
 - არსებული ღობე
 - ღობის სვეტი

	შპს "ლდ იუნაიონ"		ქ. თბილისის არასახიფათო ნარჩენების პოლიგონის კეთილმოწყობის და ექსპლუატაციის სამუშაოები
საპროექტო ხელმძღვანელი	ა.გ. მჭედუ	ანატოლი	ნაწილი A
შესარქვლა	<i>[Signature]</i>	ლ. აბრამიძე	პოლიგონის კეთილმოწყობის სამუშაოები
შეამოწმა	ა.გ. მჭედუ	ანატოლი	ტერიტორიის შემოღობვა
			ტერიტორიის შემოღობვის გეგმა
№	თარიღი: 06.05.2015	ნახ. №№	F2
		ფურც. - პი	8

თუნუქის პროფილირებული ფენილის
ღობის ტიპური სქემა



თუნუქის პროფილირებული ფენილის ღობის ტიპური სქემა - 108.0 მ.

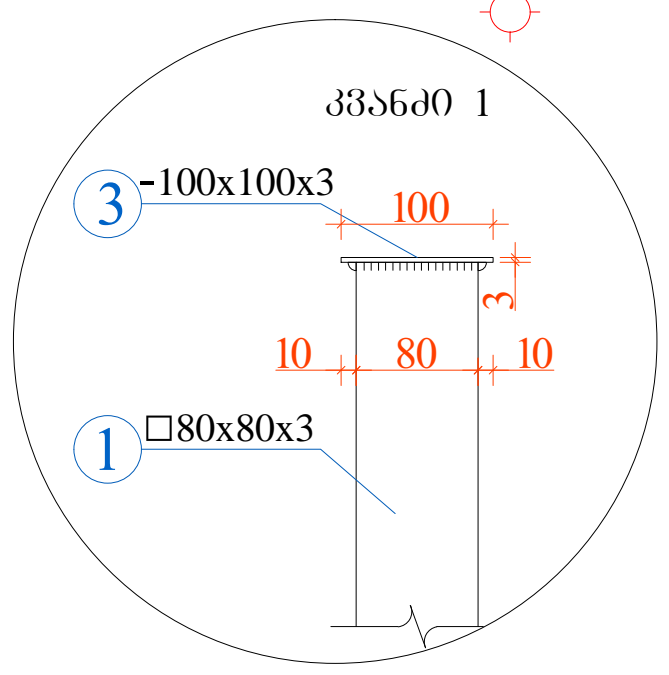
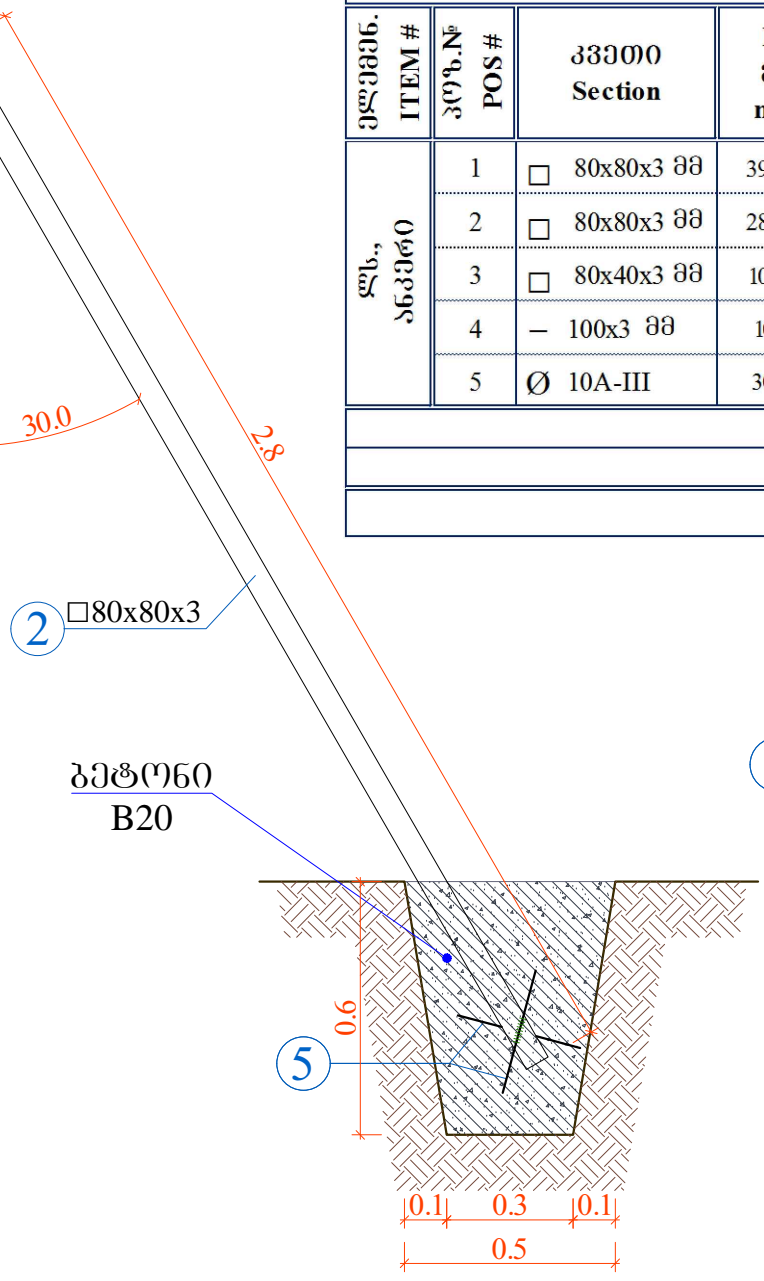
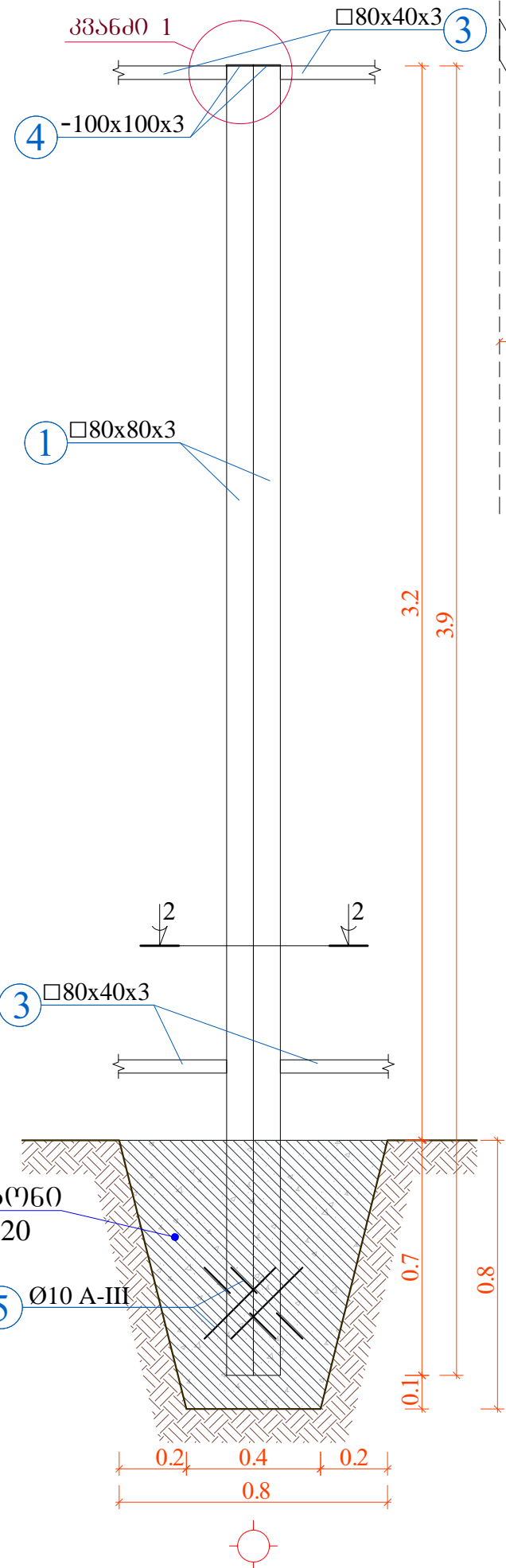
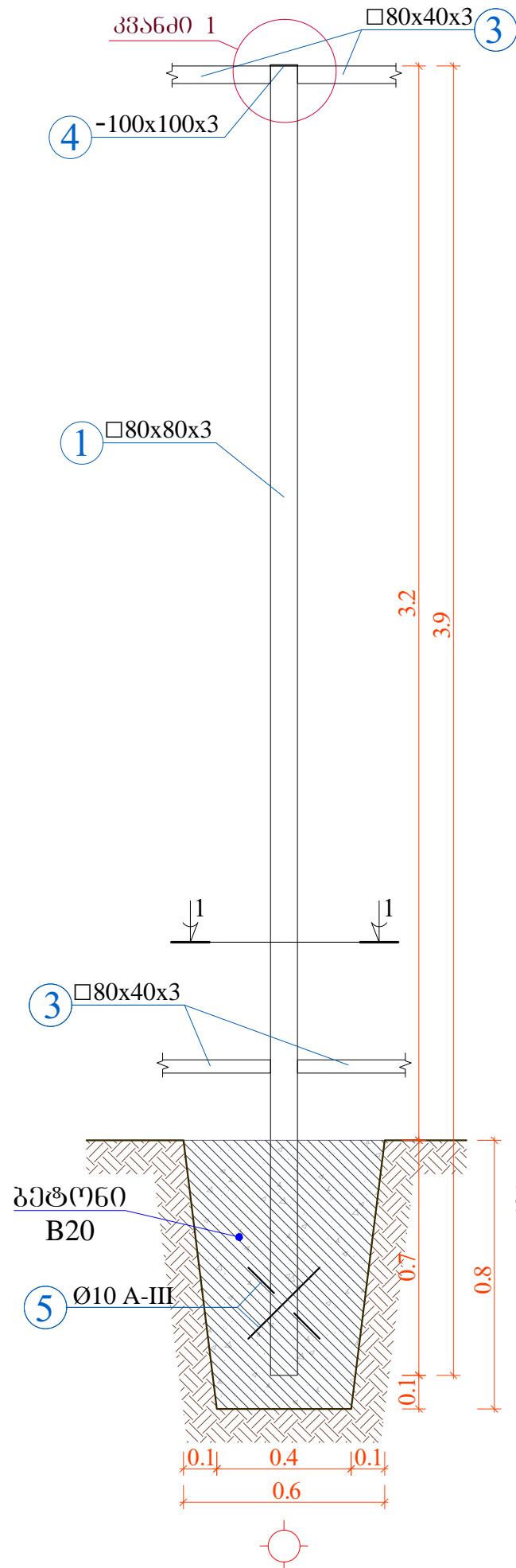
ფერადი მოთუთიეხული თუნუქის პროფილირებული ფურცლის სართო სიგრძე - 324.0 მ.

	შპს "ლდ იუნაინ"		ქ. ონის არასახიფათო ნარჩენების პოლიგონის კეთილმოწყობის და ექსპლუატაციის სამუშაოები			
საპ. პ.პ.პ. ხელმოწერა	ა.გ. მუხრანელი	ანატროშვილი	ნაწილი A			
შეასრულა:	<i>[Signature]</i>	ლ. აბაშიძე	პოლიგონის კეთილმოწყობის სამუშაოები			
შეამოწმა:	ა.გ. მუხრანელი	ანატროშვილი	ტერიტორიის შემოღობვა			
			თუნუქის პროფილირებული ფენილის ღობის ტიპური სქემა			
№	თარიღი: 06.05.2015	ნახ. №№	F4	ფურც.: - გი	8	

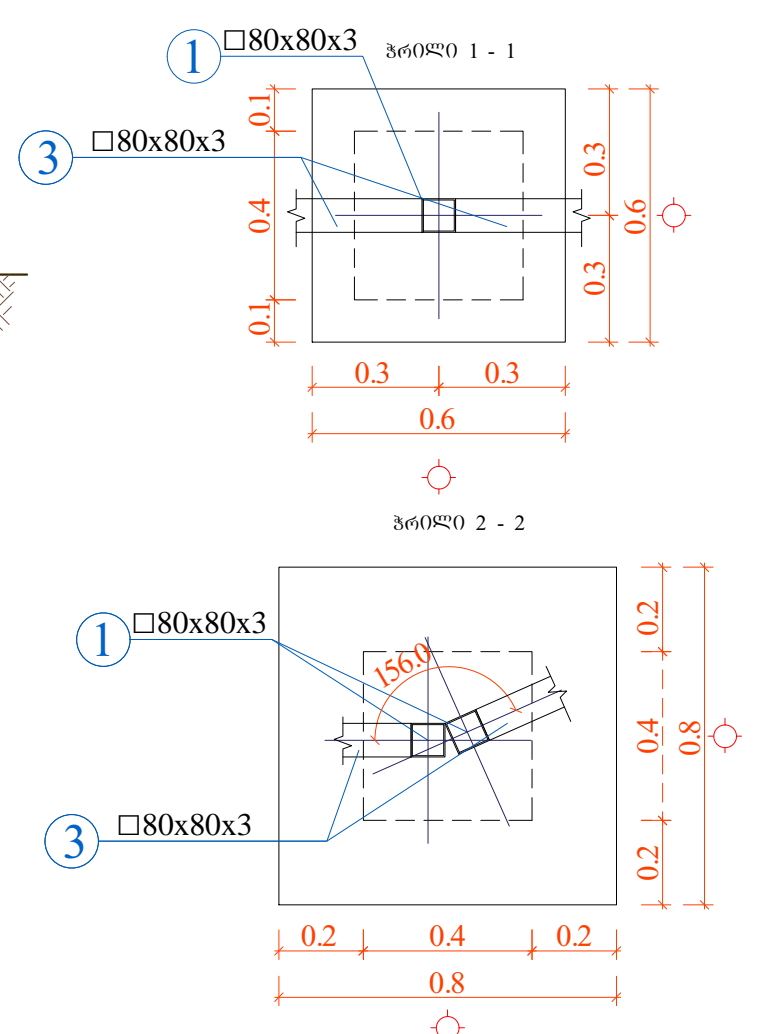
თუნუპის პროფილირებული ფენილის ღობის ტიპური სექციის სვეტი (103 ცალი)

თუნუპის პროფილირებული ფენილის ღობის ტიპური სექციის კუთხის სვეტი (6 ცალი)

სვეტის ანკერი (22 ცალი)

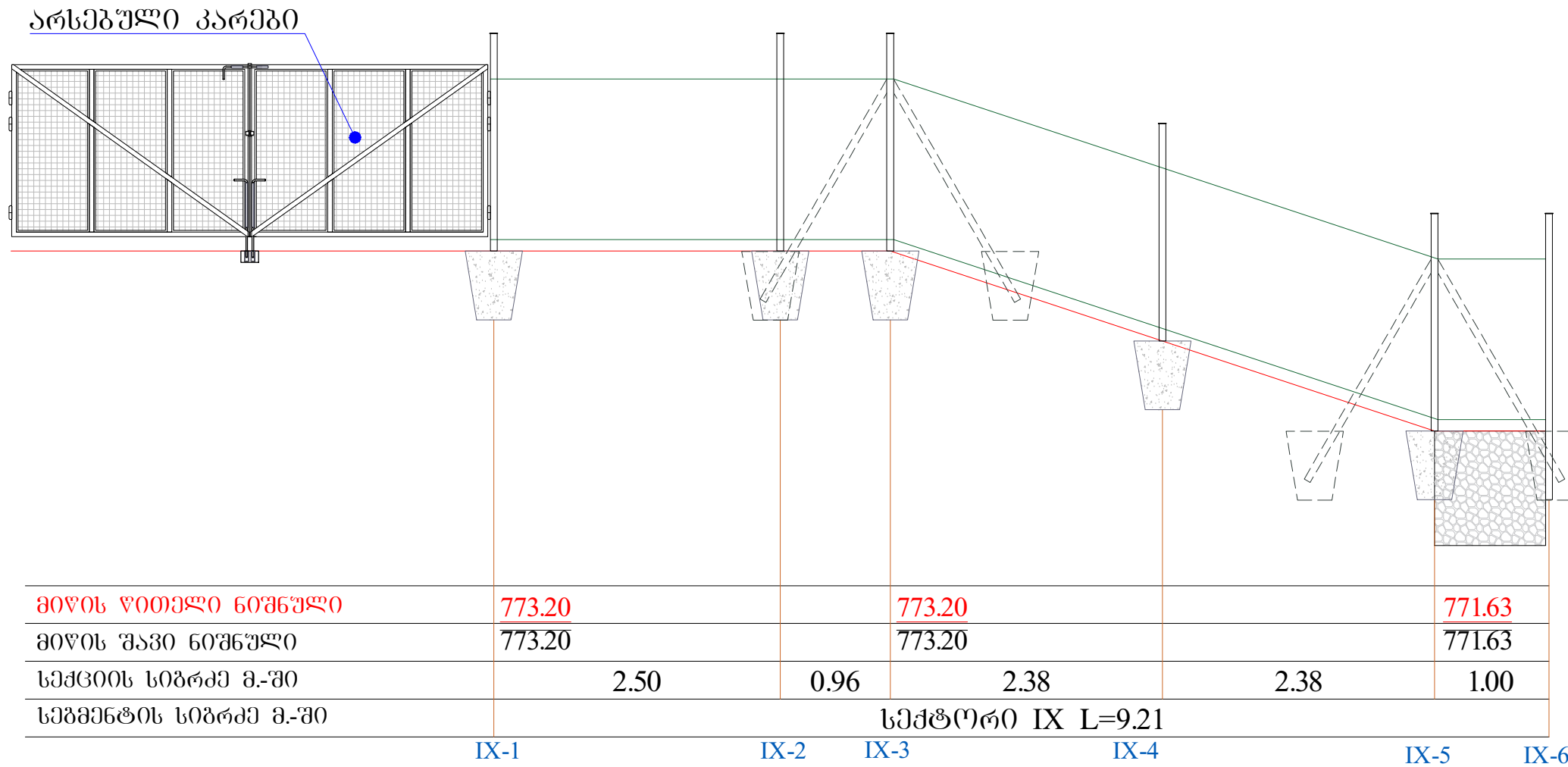


წითონის ელემენტების სპეციფიკაცია METAL ELEMENTS SPECIFICATION						ელემენტების ანოტაცია ELEMENTS CLASSIFICATION		
ელემენტი ITEM #	პოზ. № POS #	კვეთი Section	L, მმ mm	n, ცალი QUANTITY	Σ n x L, მ M	ელემენტის ტიპი	Σ n x L, მ M	მასა, კგ WEIGHT, KG
ლს., ანკერი	1	□ 80x80x3 მმ	3900,0	116	452,40	□ 80x80x3 მმ	514,00	3875,6
	2	□ 80x80x3 მმ	2800,0	22	61,60	□ 80x80x3 მმ	216,00	1220,4
	3	□ 80x40x3 მმ	1000,0	216	216,00	- 100x3 მმ	11,60	27,3
	4	- 100x3 მმ	100,0	116	11,60	Ø 10A-III	82,80	51,3
	5	Ø 10A-III	300,0	276	82,80	ბეტონი B20 V=24,83 m ³		
							სულ:	5174,6
							შედულების ნაკერი 2.0%:	103,5
							საერთო წონა:	5278,11



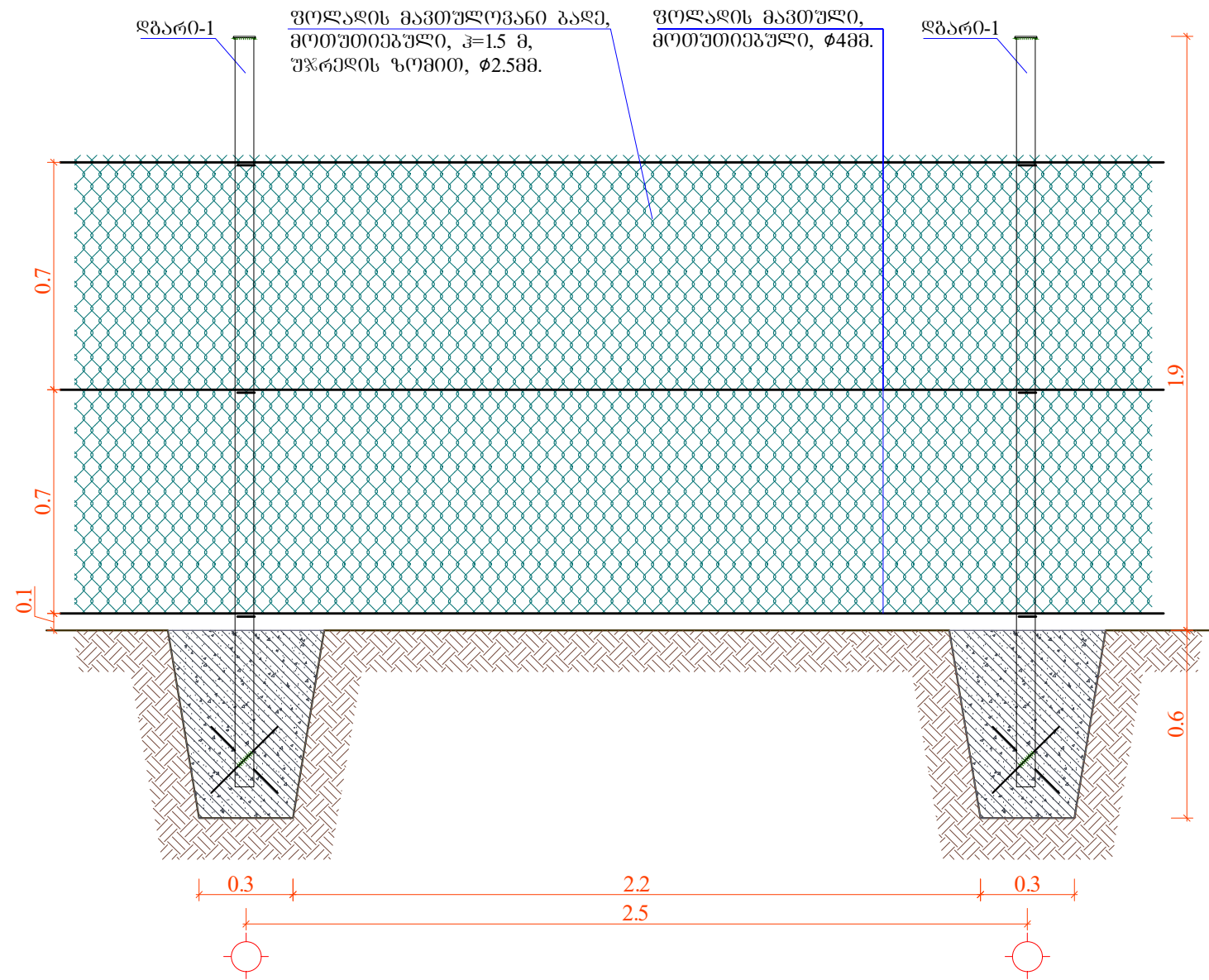
შპს "ლდ იუნაინ"		ქ. თბილისი არასახიფათო ნარჩენების პოლიგონის კეთილმოწყობის და ექსპლუატაციის სამუშაოები			
საპროექტო ხელმოწერა	ა.გ. მჭედია	ანატროშვილი	ნაწილი A		
შეამოწმა:	ა.გ. მჭედია	ლ. აბრამიძე	პროექტის კეთილმოწყობის სამუშაოები		
შეამოწმა:	ა.გ. მჭედია	ანატროშვილი	ტერიტორიის შემოღობვა		
თუნუპის პროფილირებული ფენილის ღობის ტიპური სექციის სვეტი, ანკერი, სპეციფიკაცია					
№	თარიღი: 06.05.2015	ნახ. №№	F6	ფურც. - 30	8

მავთულბაღის ღობის ვერტიკალური მიბმა



	შპს "ლდ იუნაიონ"		ქ. თბილისი არასახიფათო ნარჩენების პოლიგონის კეთილმოწყობის და ექსპლუატაციის სამუშაოები			
საპრ. ზედმ. ხელმოწერა	ა.გ. მჭედო	ანატროშვილი	ნაწილი A			
შეასრულა:	ა.გ. მჭედო	ლ. აბრამიძე	პოლიგონის კეთილმოწყობის სამუშაოები			
შეამოწმა:	ა.გ. მჭედო	ანატროშვილი	ტერიტორიის შემოღობვა			
			მავთულბაღის ღობის ვერტიკალური მიბმა			
№	თარიღი: 06.05.2015	ნახ. №№	F5	ფურც.: - ბი	8	

ღობის ტიპური სქემა
მ. 1:20

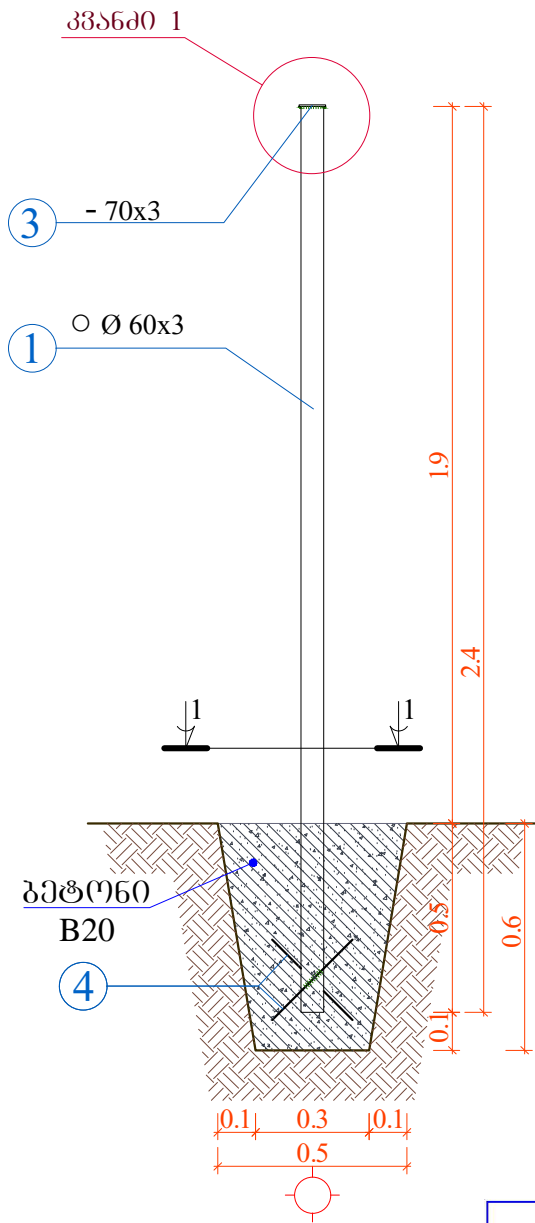


ღობის ბადის სიღრმე – 9.21 მ
ფოლადის მავთულის სიღრმე – 31.0 მ

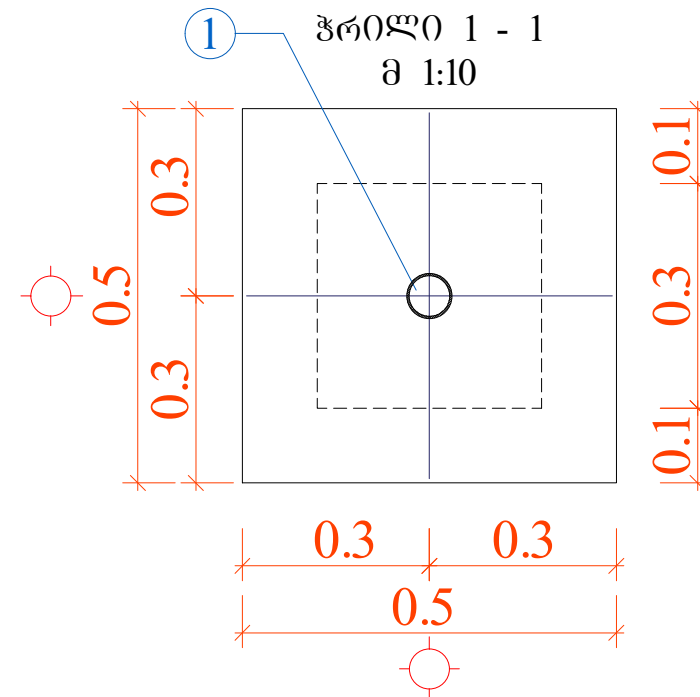
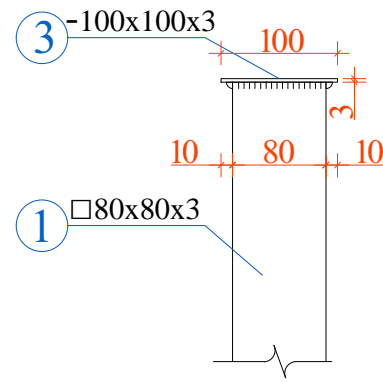
შენიშვნა: ფოლადის ელემენტები დაიფაროს 2
ფენა ანტიკოროზიული ბრუნტით და 2 ფენა
ზეთოვანი საღებავით

	შპს "ლდ იუნაინ"		ქ. თბილისი არასახიფათო ნარჩენების პოლიგონის კეთილმოწყობის და ექსპლუატაციის სამუშაოები			
საპრ. უწყ. ხელმძღვანელი	ა.გ. მჭედ	ანატოლი	ნაწილი A			
შეასრულა:	<i>[Signature]</i>	ლ. აბრამიძე	პოლიგონის კეთილმოწყობის სამუშაოები			
შეამოწმა:	ა.გ. მჭედ	ანატოლი	ტერიტორიის შემოღობვა			
			მავთულბადის ღობის ტიპური სქემა			
№	თარიღი: 06.05.2015	ნახ. №№	F7	ფურც.: - 80	8	

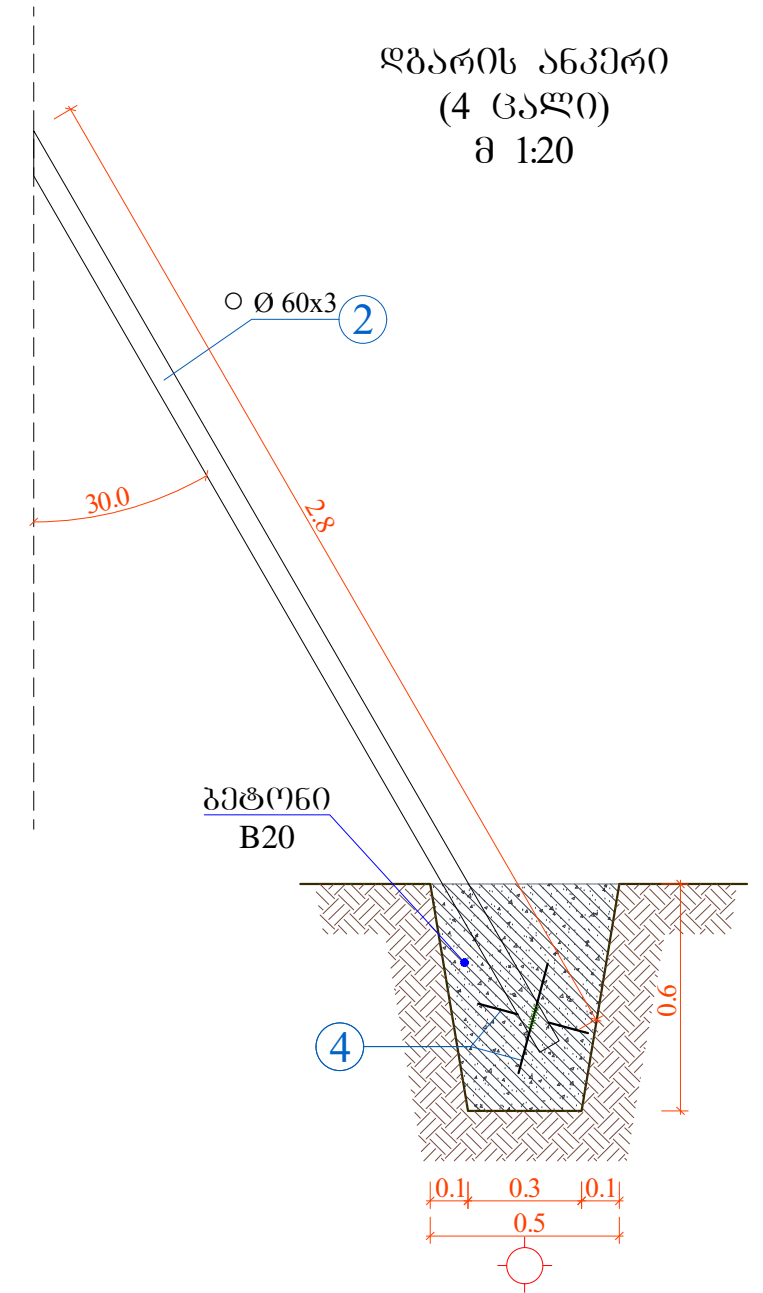
სვეტი 1
(5 ცალი)
მ 1:20



კვანძი 1



ღებრის ანკერი
(4 ცალი)
მ 1:20



წითონის ელემენტების სპეციფიკაცია METAL ELEMENTS SPECIFICATION						ელემენტების ანკრება ELEMENTS CLASSIFICATION		
ელემენტი ITEM #	პოზ. № POS #	კვეთი Section	L, მმ mm	n, ცალი QUANTITY	Σ n x L, მ M	ელემენტის ტიპი	Σ n x L, მ M	მასა, კგ WEIGHT, KG
1	1	○ 60x3 მმ	2400,0	6	14,40	○ 60x3 მმ	25,60	108,0
2	2	○ 60x3 მმ	2800,0	4	11,20	- 70x3 მმ	0,42	0,7
3	3	- 70x3 მმ	70,0	6	0,42	○ 10A-III	3,00	1,9
4	4	○ 10A-III	300,0	10	3,00			
სულ:								110,6
შეღებვის ნაკვეთი 2.0%:								2,2
სამართო წონა:								112,80

ბეტონი 20 - 0.098 მ³ (ერთი ცალისათვის)
სულ (n=9) - 0.88 მ³

შპს "ლდ იუნაინ"		ქ. თბილისი, არასახიფათო ნარჩენების პოლიგონის კეთილმოწყობის და ექსპლუატაციის სამუშაოები
საპროექტო/სამშენაობო	ა.გ. მჭავჭავაძე	ანატოლ რევილი
შეასრულა:	ა.გ. მჭავჭავაძე	ლ. აბრამიძე
შეამოწმა:	ა.გ. მჭავჭავაძე	ანატოლ რევილი
		ტერიტორიის შემოღობვა
		მასშტაბის ღირებულების სვეტი, ღირებულების ანკერი
№	თარიღი: 06.05.2015	ნახ. №: F8
		შპს: - ბი
		8