

ქ. ონის არასახიფათო ნარჩენების პოლიგონის კეთილმოწყობის და ექსპლოატაციის სამუშაოები

სასმელი წყლის სამარაბე ავზია და ხელსაბანი

განმარტებითი ბარათი

წინამდებარე პროექტით გათვალისწინებული სასმელი წყლის სამარაგო ავზისა და ხელსაბანის მოწყობა.

სასმელი წყლის ავზი:

გათვალისწინებულია 1500 ლიტრის ტევადობის პლასტმასის ავზის დამონტაჟება. ავზი განკუთვნილი უნდა იყოს საკვები პროდუქტებისათვის, დაკომპლექტებული უნდა იყოს მოსახდელი ლუქით და 3/4 D ზომის წყლის გამომყვანით. ავზი მონტაჟდება ფოლადის სადგამზე, რომელიც თავის მხრივ განთავსებულია ხრეშის ბალიშზე. ხრეშის ბალიშის მოწყობამდე უნდა მოიჭრას გრუნტის ზედა ფენა 20 სმ სისქეზე და მოედნის ზედაპირი შემკვრივდეს მასში ხრეშის ჩატკეპვით. ლითონის სადგამი უნდა დაიფაროს მინიმუმ ორი ფენა ანტიკოროზიული საღებავით. ავზი ფოლადის სადგამზე მაგრდება სამონტაჟო ღვედებით, რომლებიც აღჭურვილია მოჭიმვის მექანიზმით.

მონტაჟის შემდეგ ავზს უნდა გაუკეთდეს თბოიზოლაცია 1 ფენა მინაბამბით. მინაბამბა ერთი მხრიდან დაფარული უნდა იყოს ფოლგის ამრეკლი ფირით, რომელიც დათბუნებისას გარედან უნდა მოექცეს.

თბოიზოლაციის ზემოდან უნდა მოეწყოს ჰიდროსაიზოლაციო შალითა. შალითა უნდა შეიკეროს წყალგაუმტარი ქსოვილისგან (ტენტისგან). შალითა მაგრდება ფოლადის სადგამზე კაპრონის თოკის მეშვეობით. ამ მიზნით შალითის ქვედა პერიმეტრზე კეთდება სპეციალური ნახვრეტები თოკისთვის რომელიც უნდა გაძლიერდეს ლითონის სპეციალური საღტეებით. შალითა ლუქის და გამოსასვლელ ყელიზე უნდა დაფიქსირდეს მავთულის საღტეებით. წყლის გამოსასვლელ მილზე მონტაჟდება ბურთულიანი ვენტილი და დრეკადი მილის შტუცერი.

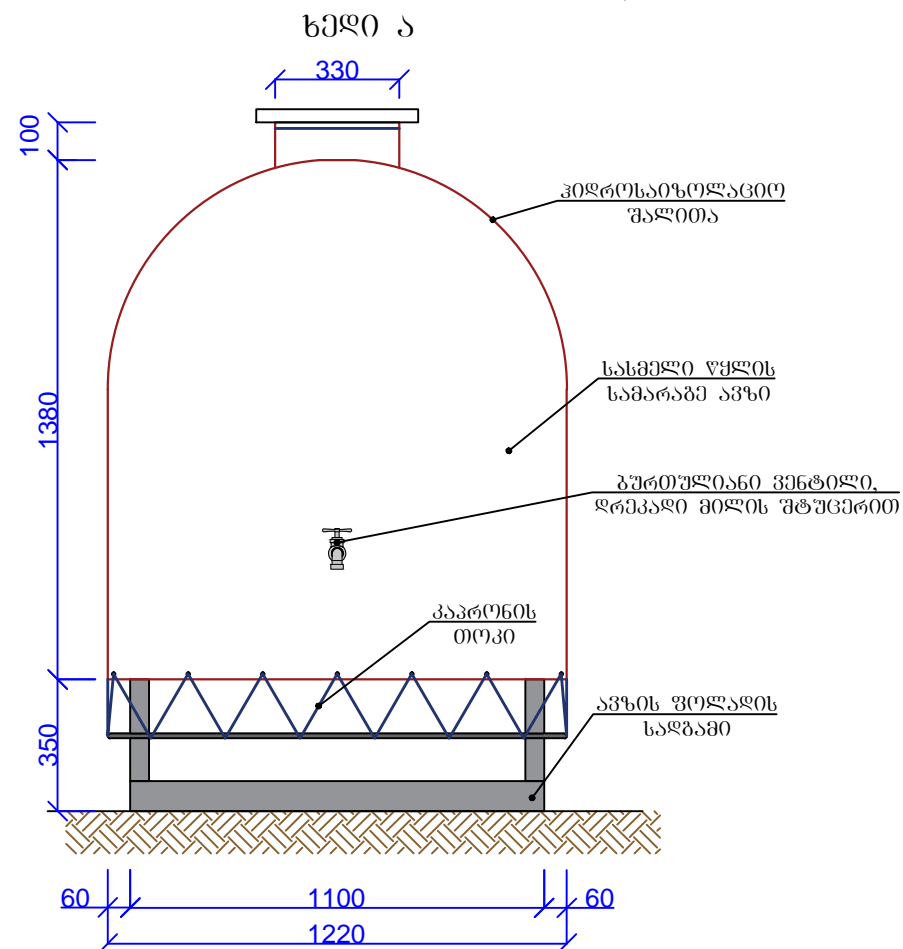
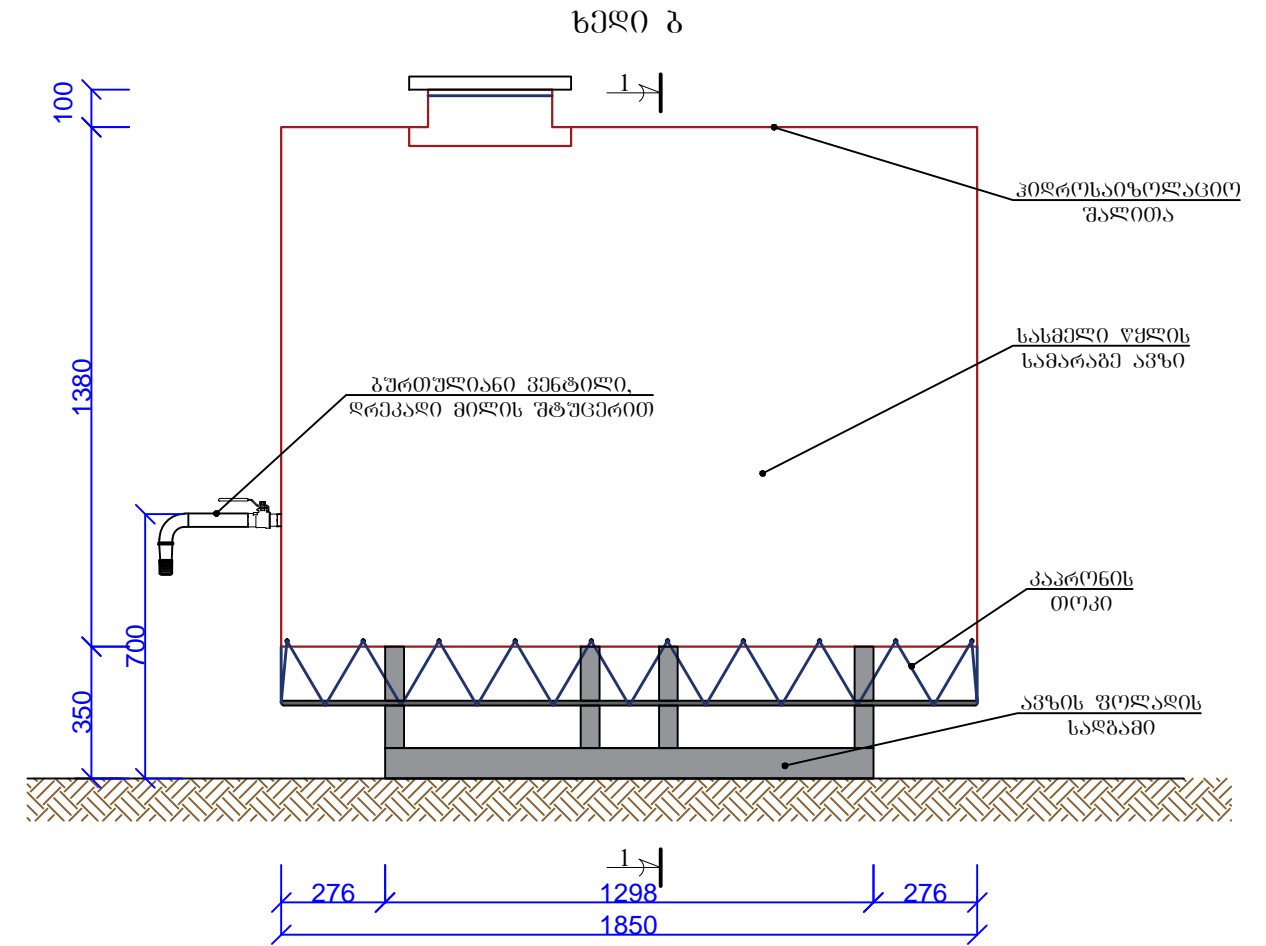
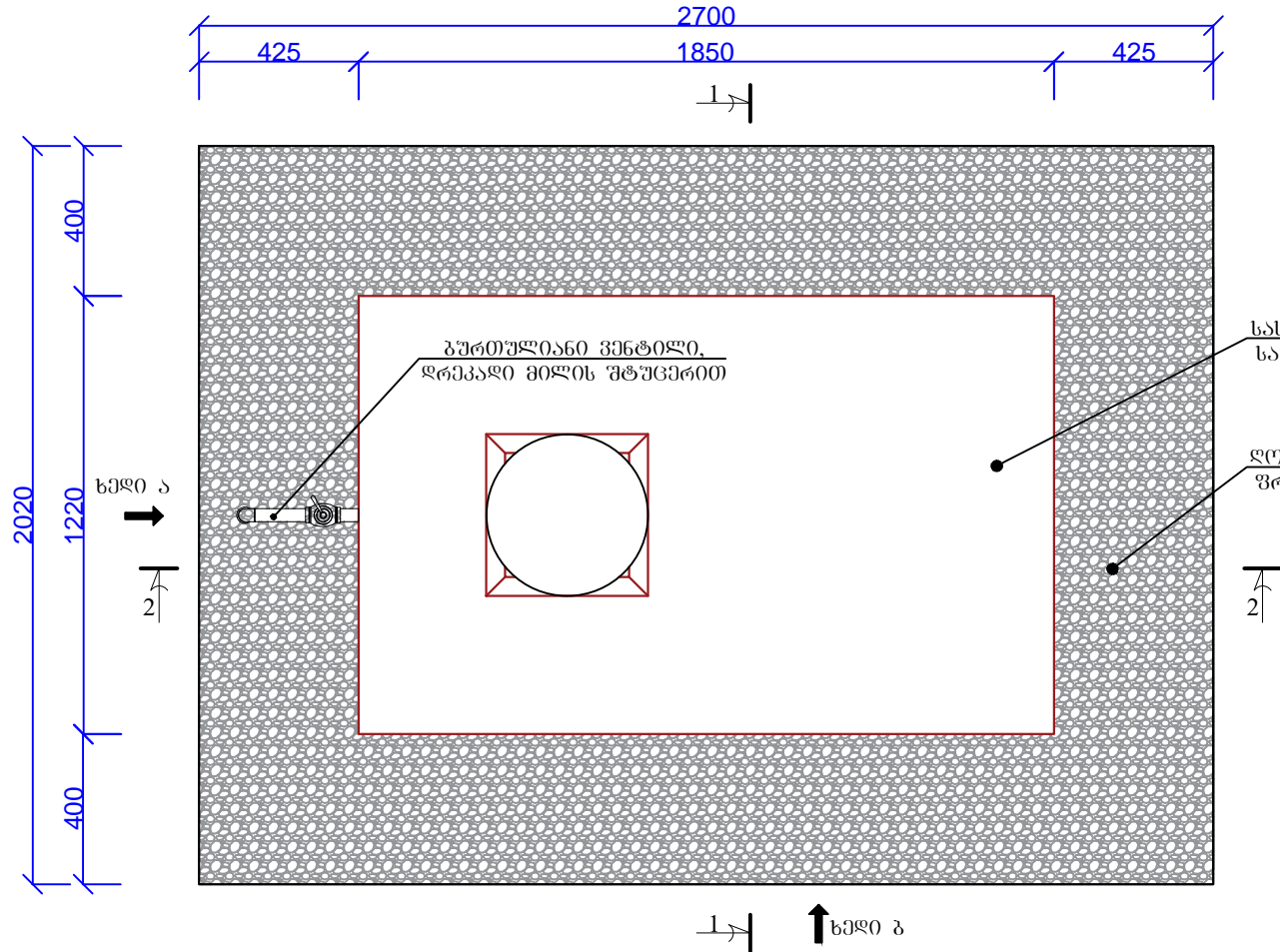
ხელსაბანი:

ხელსაბანის მონტაჟი ხორციელდება ფოლადის კარკასზე, რომლის დგარებიც თავის მხრივ ჩაბეტონებულია გრუნტში. ხელსაბანი უქანგვაი ფოლადისაა და აღჭურვილია სფონით. ღომიელიც თავის მხრივ უერთდება ტუალეტის ამოსანინბ ორმოს. ხელსაბანის თავზე, ასევე ფოლადის კარკასზე მონტაჟდება თუნუქის წყლის ავზი რომელიც აღჭურვილია ცივი წყლის ონკანით. კარკასის ფოლადის კონსტრუქციები უნდა შეიღებოს მინიმუმ 2 ფენა ანტიკოროზიული საღებავით.

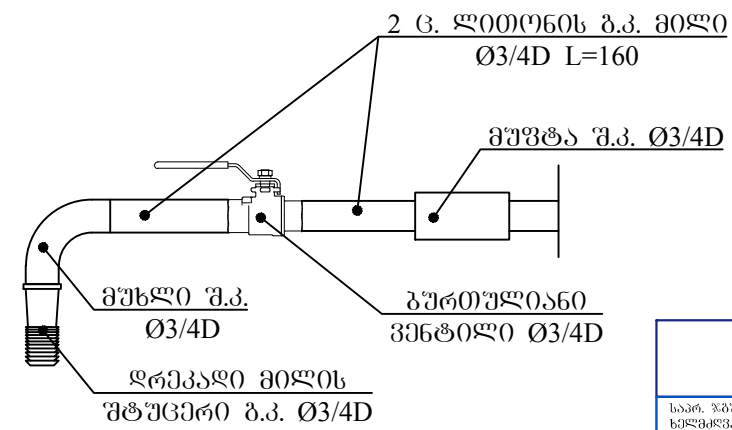
ნახაზების ჩამონათვალი		
№	დასახელება	ფურც.
1	ნახაზების ჩამონათვალი, განმარტებითი ბარათი	0
2	სასმელი წყლის სამარაგო ავზის გეგმა, ხედი ა, ბ, ბურთულიანი ვენტილი დრეკადი შტუცერით	1
3	ჭრილი 1-1, 2-2, სპეციფიკაცია	2
4	ჰიდროსაიზოლაციო შალითის განშლა, სპეციფიკაცია	3
5	ავზის ფოლადის სადგამის გეგმა 1, 2, სპეციფიკაცია	4
6	ჭრილი 1-1, 2-2	5
7	ხელსაბანის ფასადი ა, ბ, ხედი ა, სპეციფიკაცია	6
8	ფოლადის კარკასი, ჭრილი 1-1, სპეციფიკაცია	7

	შპს "ლდ იუნაიონ"		ქ. ონის არასახიფათო ნარჩენების პოლიგონის კეთილმოწყობისა და ექსპლუატაციის სამუშაოები
საპრ. პაპუა ხელმძღვანელი	ა.გ. მუხომანი	ანატროვსკი	
შპს-ის მფლობელი	გ. მუხომანი	ზ. ზურაბაშვილი	
შპს-ის მფლობელი	ა.გ. მუხომანი	ლ. ლომიძე	ხელსაბანი და ავზის სამარაგო ავზი
შპს-ის მფლობელი	ა.გ. მუხომანი	ანატროვსკი	
			ნახაზების ჩამონათვალი; განმარტებითი ბარათი
№	თარიღი	0	ფურცლები: 8

სასმელი წყლის სამარაბე ავზის გეგმა

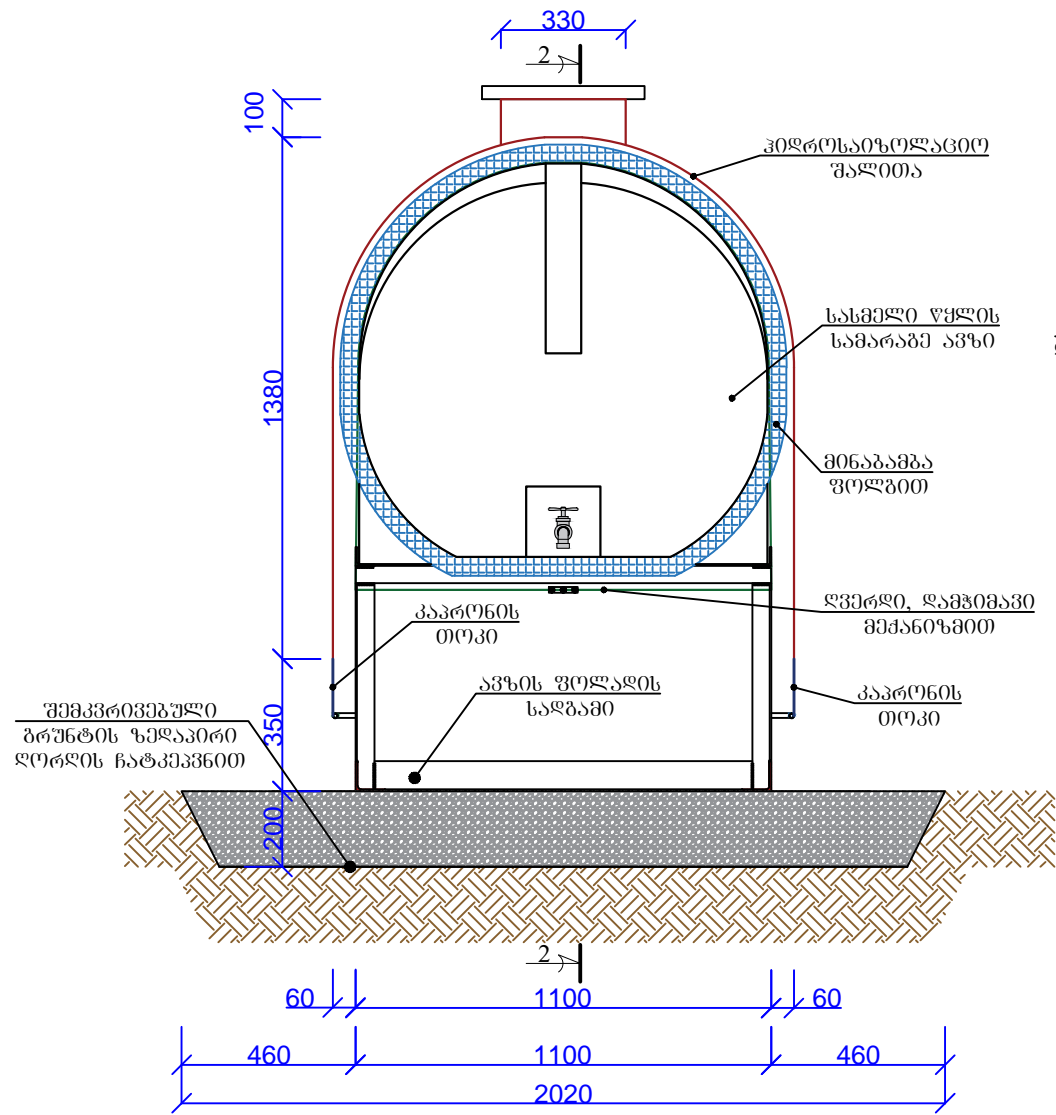


ბურთულიანი ვენტილი ღრეკალი მილის შტუცერით

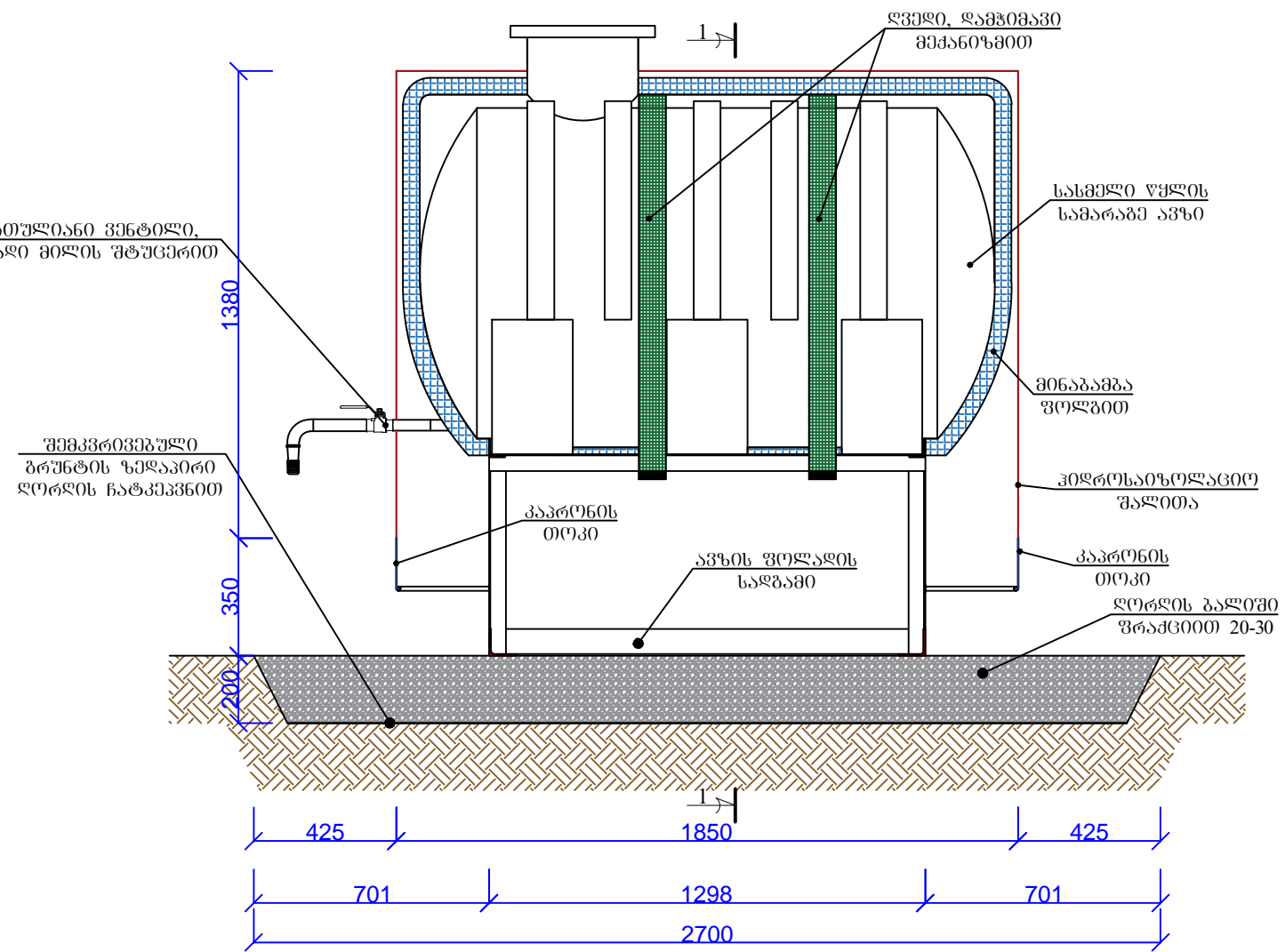


შპს "ლდ იუნაინ"		ქ. თბილისი, არასახიფათო ნარეზების პოლიგონის კეთილმოწყობისა და ექსპლუატაციის სამუშაოები	
საპ. პ.პ.პ. ხელმოწერა	ა.ნ. მელიქიძე	ანატოლი	
შეამუშა:	გ. მელიქიძე	ფ. ჯორჯიანი	
შეამუშა:	ა.ნ. მელიქიძე	დ. ბერიძე	ხელნაწილი და წყლის სამარაბე ავზი
შეამუშა:	ა.ნ. მელიქიძე	ანატოლი	
სასმელი წყლის სამარაბე ავზის გეგმა, ხედი ა, ბ, ბურთულიანი ვენტილი ღრეკალი შტუცერით			
№	თარიღი	1	ფურცლები: 8

ჭრილი 1-1



ჭრილი 2-2

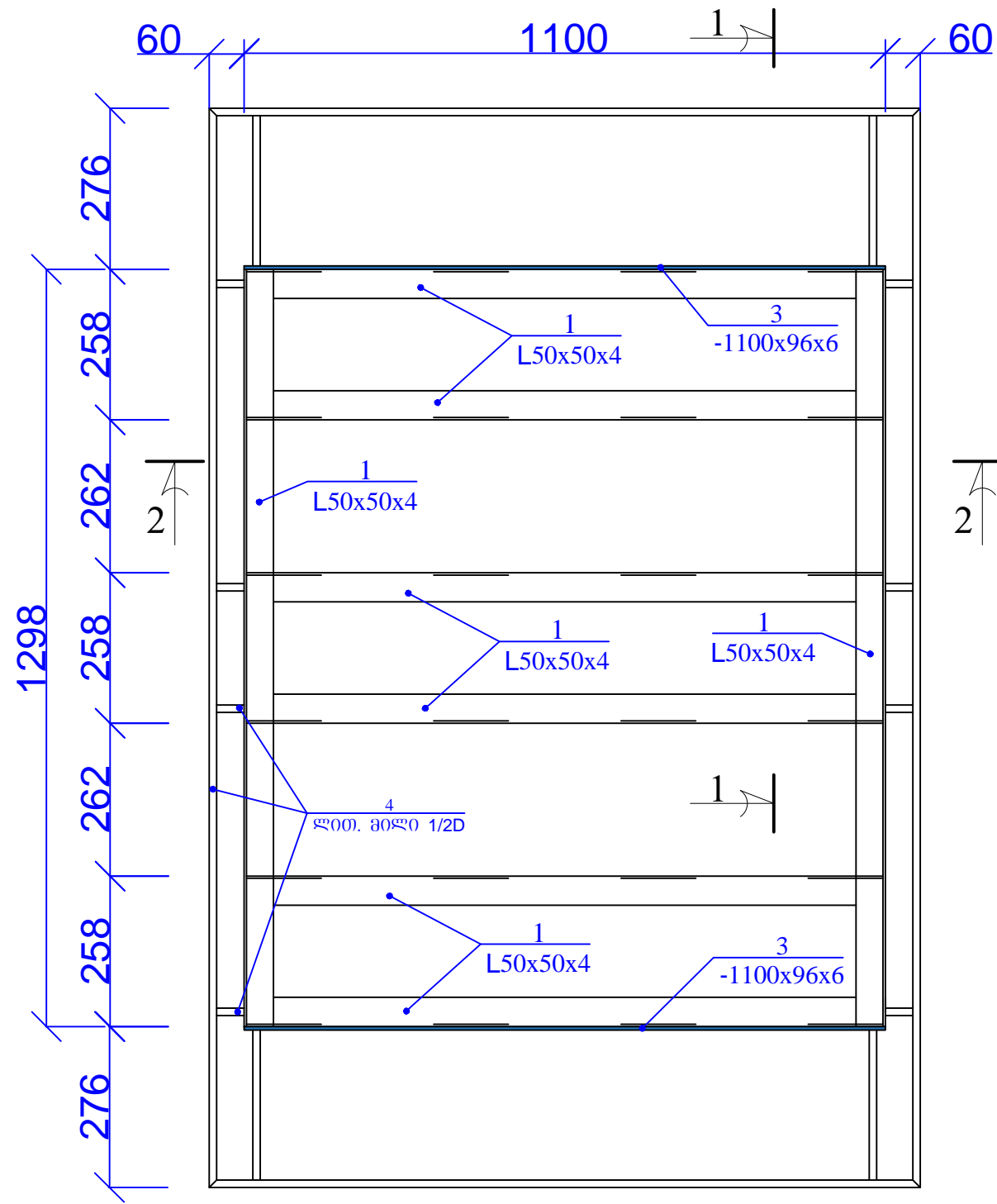


სასმელი წყლის სამარაგე ავზის სამუშაოების, ნაკეთობების და მასალების სპეციფიკაცია

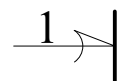
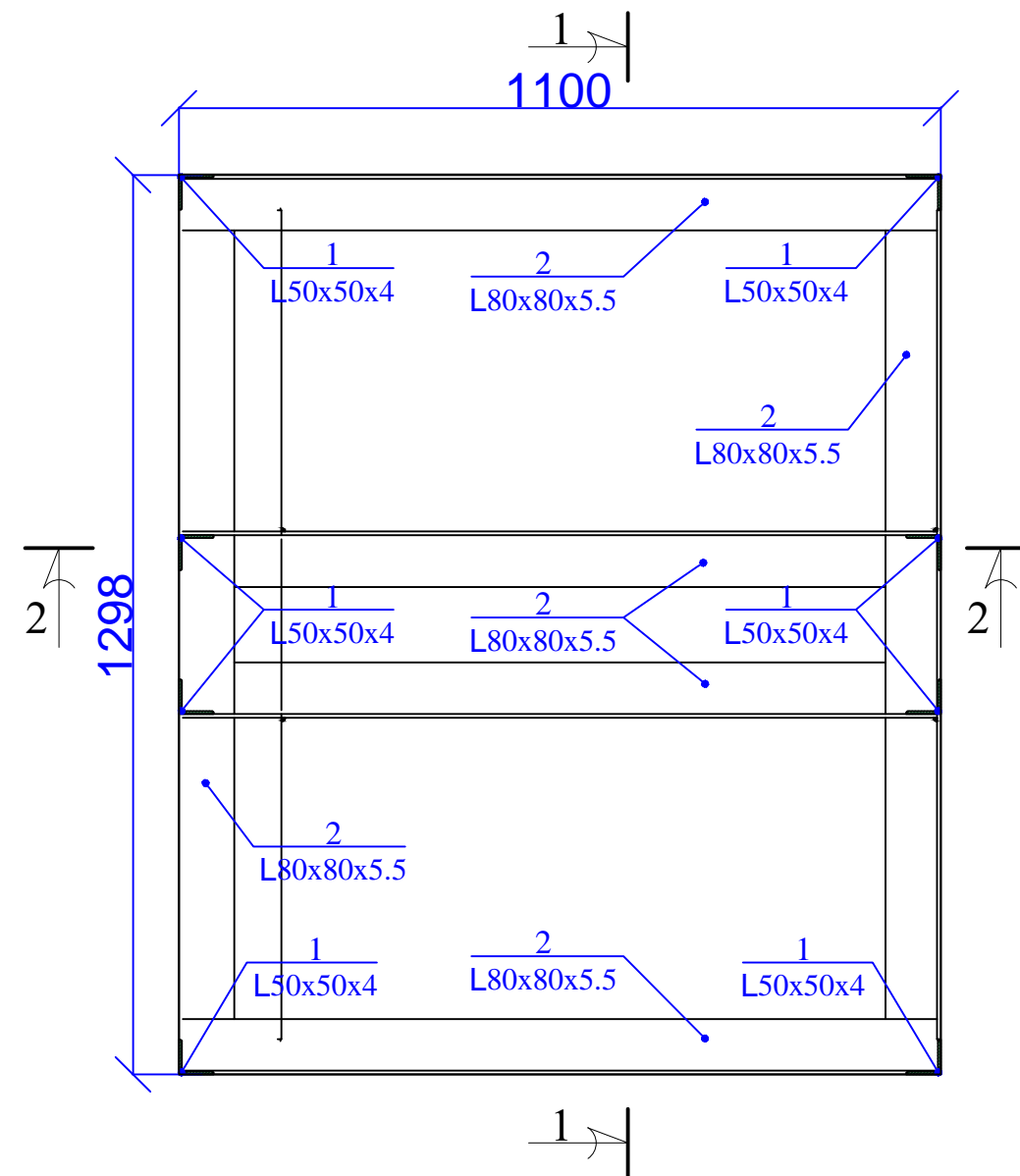
№	დასახელება	განზ.	რაოდ.
1	პლასტმასის სასმელი წყლის სამარაგე ავზი 1500 ლიტრიანი	ც.	1
2	ფოლადის საღვამი	ც.	1
3	მინაბამბა, ფოლგით, სისქით 50 მმ.	მ2	9,3
4	ჰიდროსაიზოლაციო შალითა	ც.	1
5	კაპრონის თოკი	მ	16
6	ლვერი, დამჭიმავი მექანიზმით 4,5 მ.	ც.	2
7	ლორღის ბალიშის მოწყობა	მ3	1,06
8	გრუნტის შემკვრივება ღორღის ჩატკეპნით	მ2	5,3
9	მიწის დამუშავება ხელით და გაშლა ადგილზე	მ3	1,06
10	ლითონის მილი გ.კ. 3/4D L=160	ც.	2
11	მუფტა 3/4D	ც.	1
12	ბურთულიანი ვენტილი 3/4D	ც.	1
13	მუხლი შ.კ. 3/4D	ც.	1
14	ღრეკადი მილის შტუცერი გ.კ. 3/4D	ც.	1

შპს "ულ იუნონ"		ქ. ონის არასახიფათო ნარჩენების პოლიგონის კეთილმოწყობისა და ექსპლუატაციის სამუშაოები
საპრ. ვაჟუშ. ხელმოწერა	ა.გ. მუხი	ანატოლევნი
შეასრულა:	გ. მუხი	ზ. შერბელაშვილი
შეასრულა:	პ. მუხი	დ. ბობოხიძე
შეამოწმა:	ა.გ. მუხი	ანატოლევნი
ხელსაბანი და წყლის სამარაგე ავზი		
ჭრილი 1-1, 2-2, სპეციფიკაცია		
№	თარიღი	ფურცლები: 8

ავზის ფოლადის საღებამო
გეგმა 1

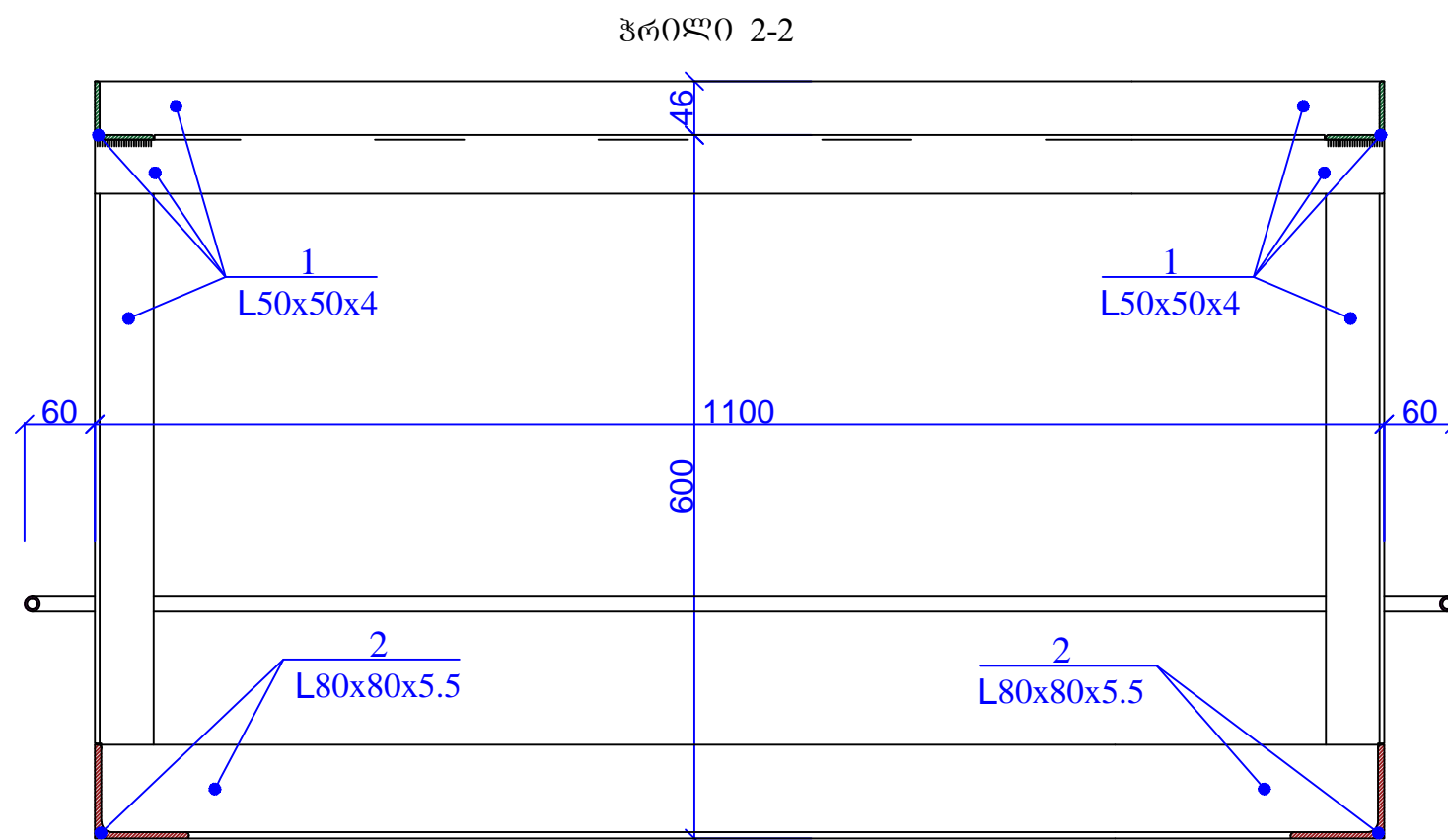
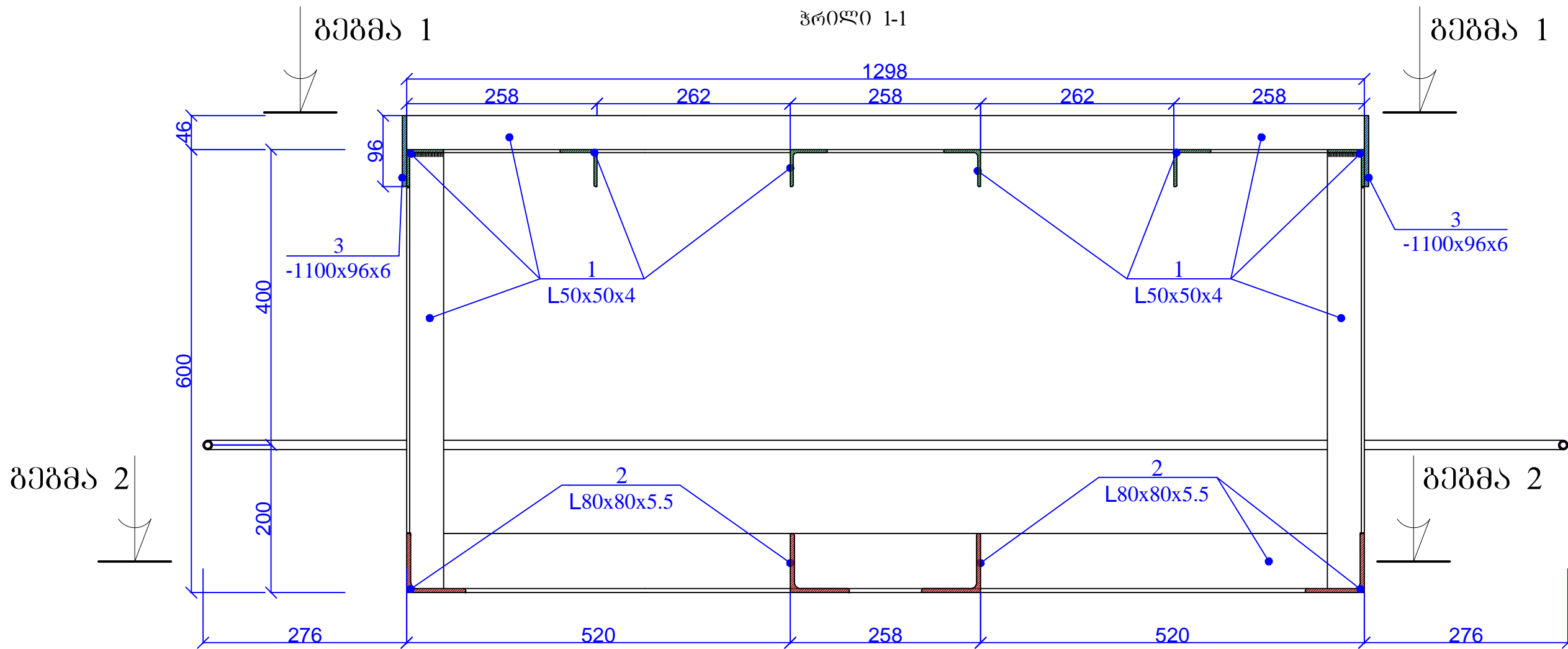


ავზის ფოლადის საღებამო
გეგმა 2



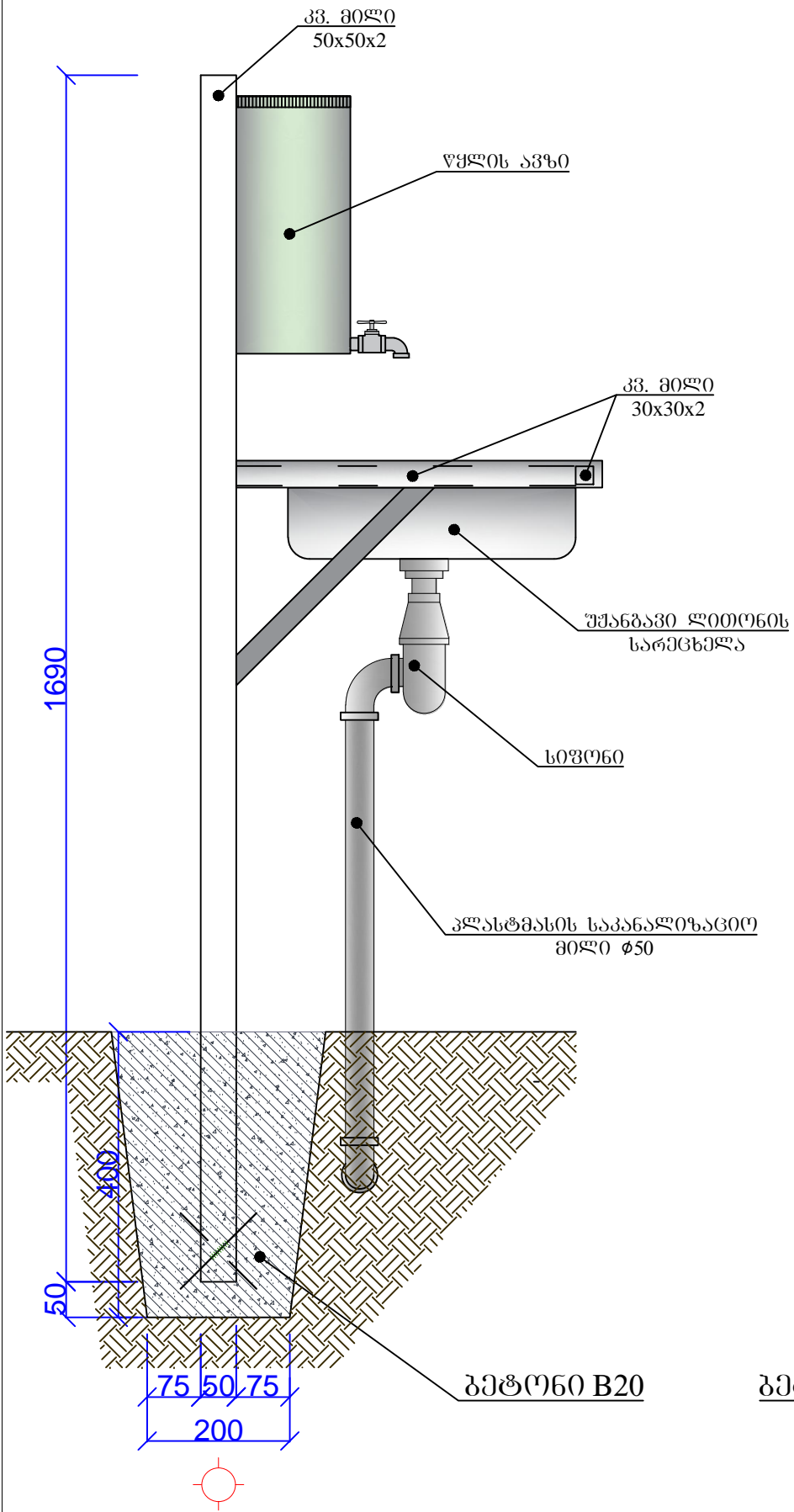
ღიბონის ელემენტების სპეციფიკაცია				
ელ. №	პ. №	კვებითი	L, მ	წონა, კგ
წელის საზარბამო ავზის საღებამო	1	L 50x50x4 მმ	14,00	42,7
	2	L 80x80x5,5 მმ	7,00	47,5
	3	- 96x6 მმ	2,20	9,9
	4	○ ლით. მილი Ø15 სისქით 1,0 მმ	6,50	2,41
სულ:				102,51
შედულების ნაკვეთი 2.0%:				2,050
საერთო წონა:				104,56

შპს "ლდ იუნაიტი"		ქ. თბილისის არასახიფათო ნარჩენების პოლიგონის კეთილმოწყობის და ექსპლუატაციის სამუშაოები	
საპრ. პაპუა ხუციშვილი	ა.გ. მკვირ	ანატოლ მჭედია	
შპს-ის მფლობელი:	მ. მკვირ	ზ. ჯორჯიაშვილი	
შპს-ის მფლობელი:	მ. მკვირ	დ. ბერიძე	
შპს-ის მფლობელი:	ა.გ. მკვირ	ანატოლ მჭედია	ხელსაწილი და წყლის საზარბამო ავზი
ავზის ფოლადის საღებამოს გეგმა 1, 2, სპეციფიკაცია			
№	თარიღი	4	ფურცლები: 8

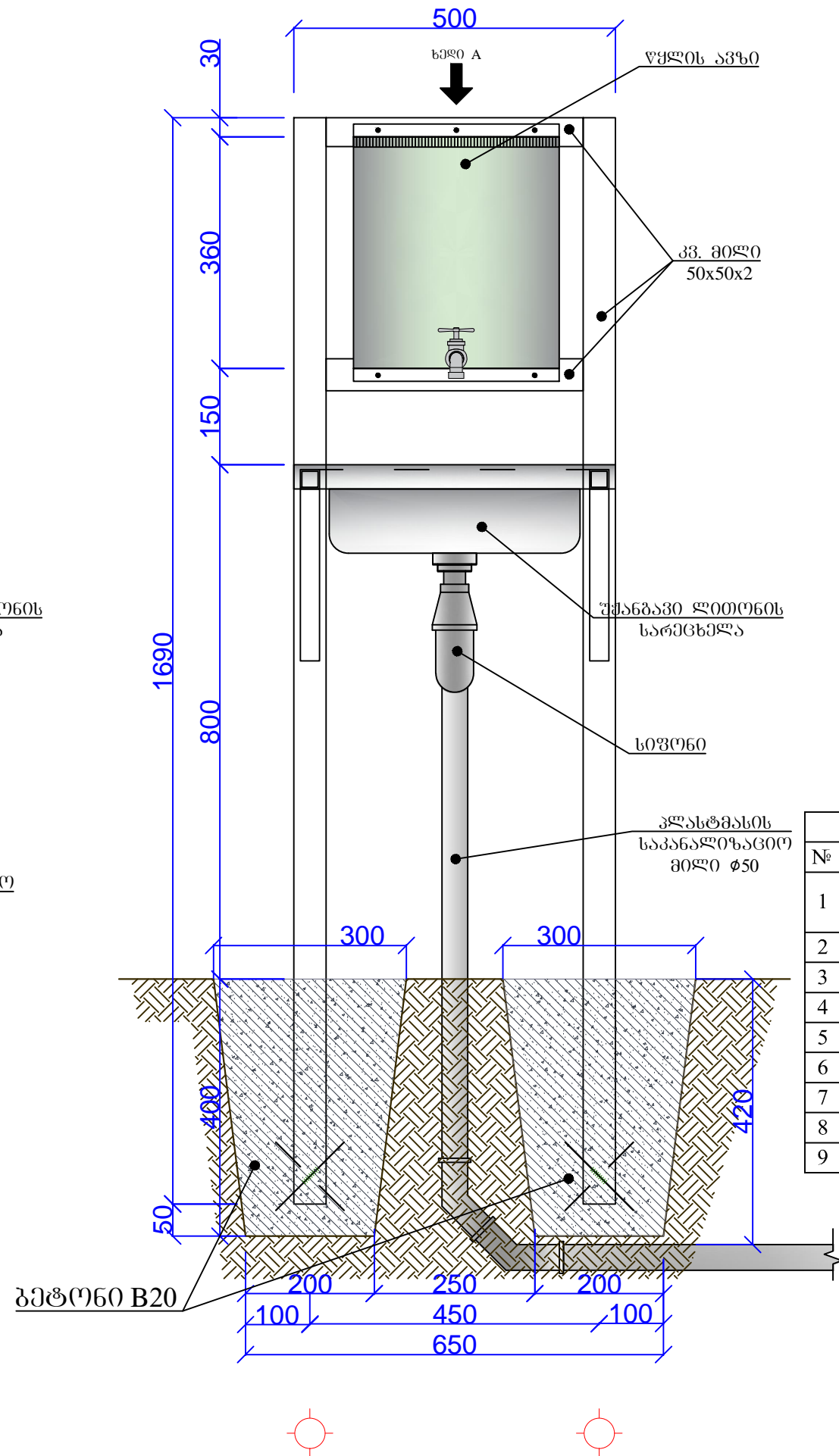


შპს "ლდ იუნაიტი"		ქ. თნის არასახიფათო ნარჩენების პოლიგონის კეთილმოწყობისა და ექსპლუატაციის სამუშაოები	
საპრ. პ.პ.პ. სტრუქტურის	ა.გ. მელიქიძე	ანატოლი	
შეასრულა:	გ. მელიქიძე	ფ. ჯორჯიაშვილი	
შეასრულა:	გ. მელიქიძე	დ. გიორგიანი	
შეამოწმა:	ა.გ. მელიქიძე	ანატოლი	
ჭრილი 1-1, 2-2			
№	თარიღი	5	ფურცლები: 8

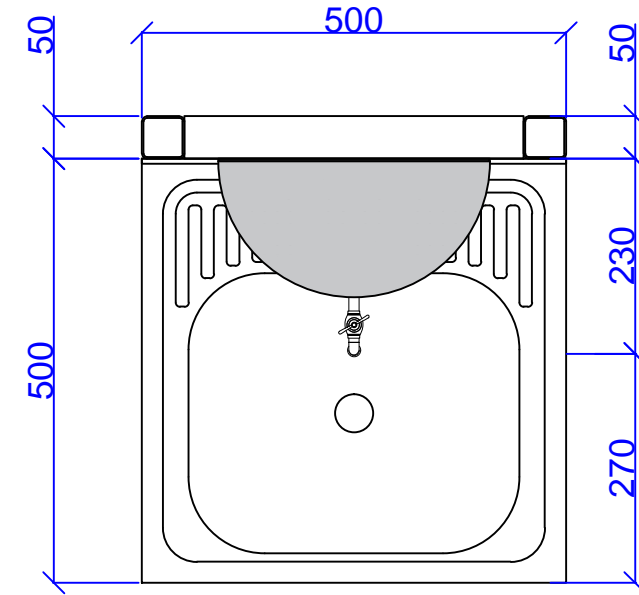
ხელსაბანის ფასადი
ა



ხელსაბანის ფასადი
ბ



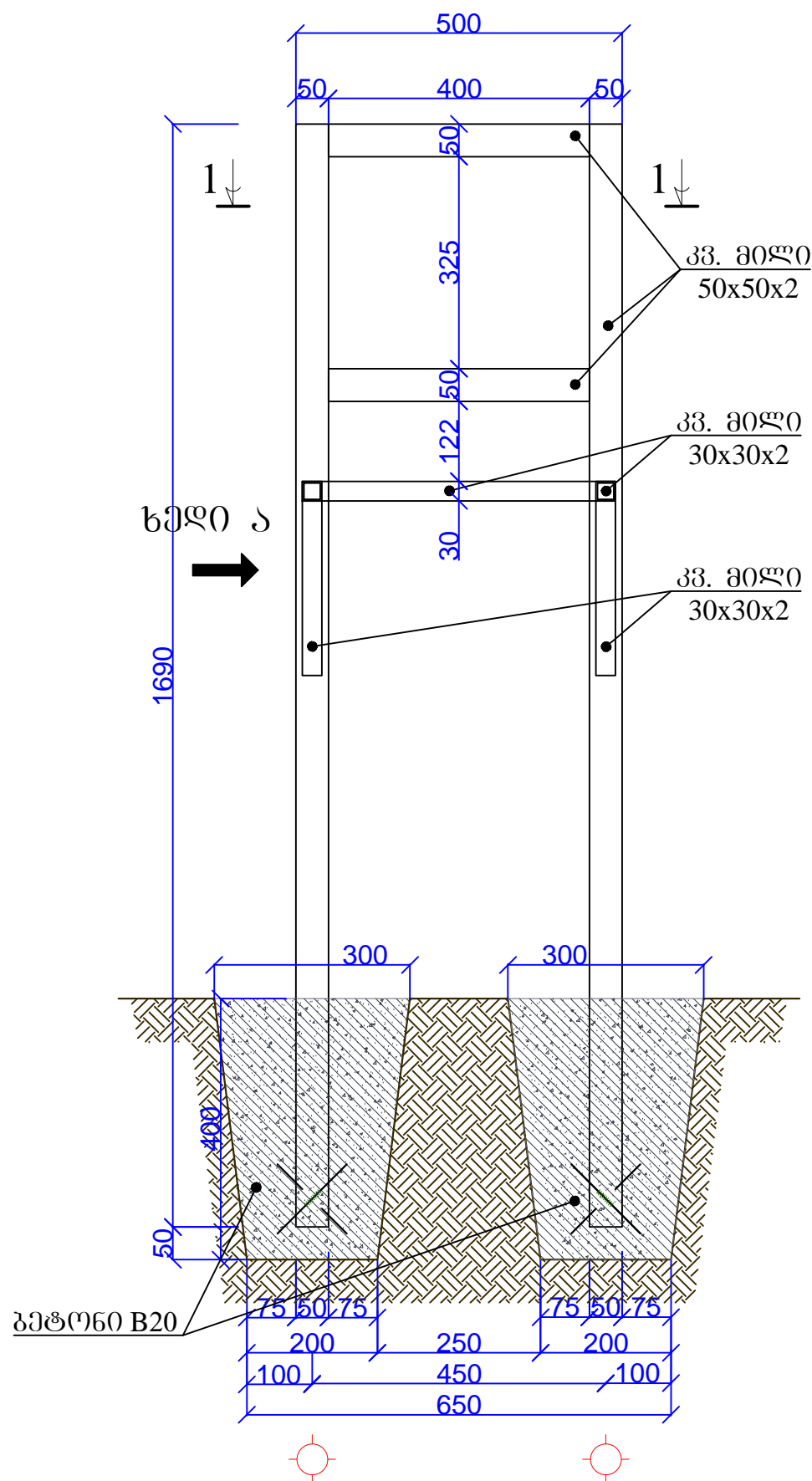
ხედი A



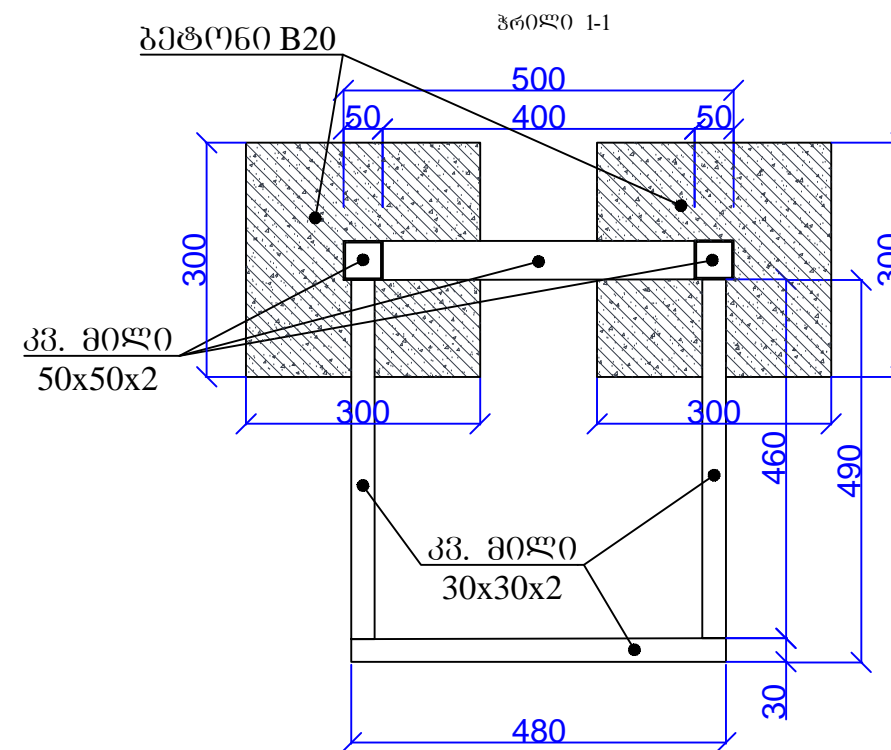
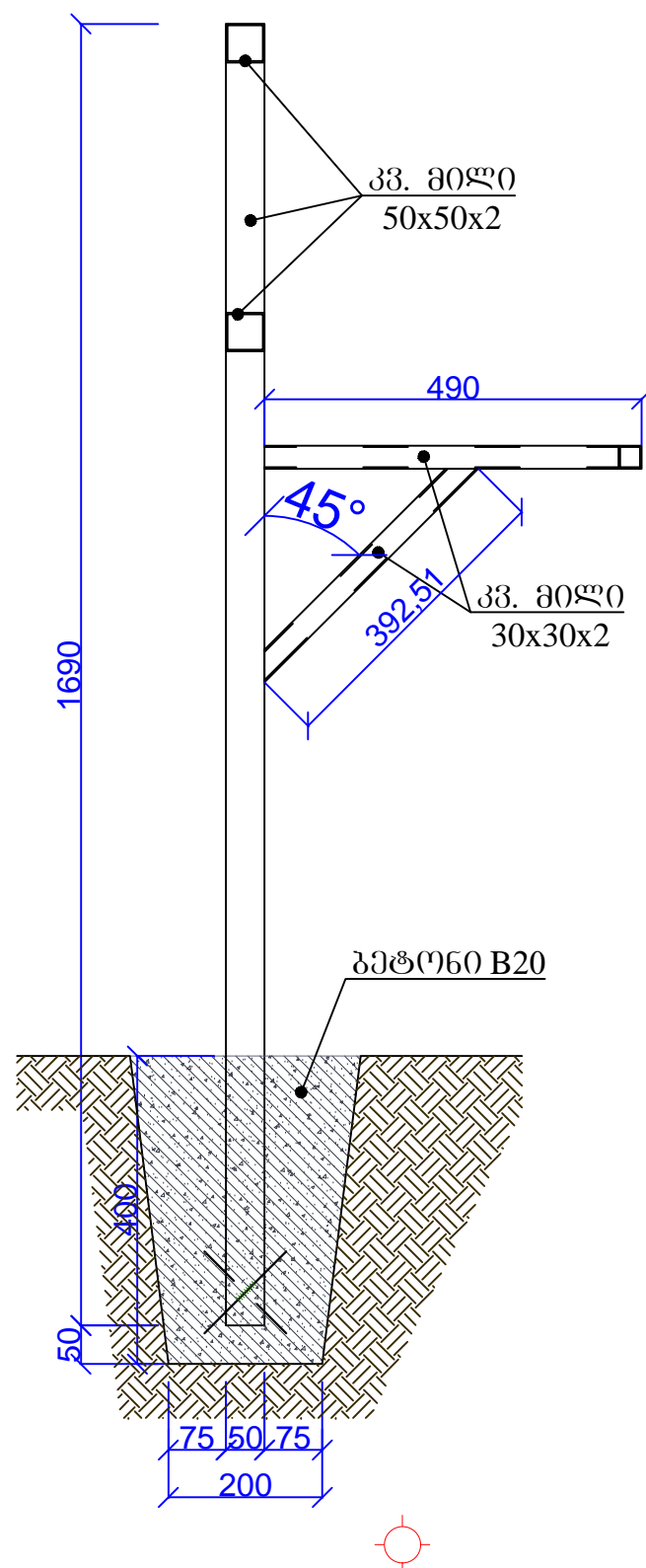
მასალათა და სამუშაოთა სპეციფიკაცია			
№	დასახელება	განზ.	რაოდ.
1	უკანაგი ფოლადის სარეცხელა, ერთგანყოფილებიანი 500X500 მმ. სიფონით, სამაგრებით	ც.	1
2	წყლის ავზი, ონკანით, სამაგრებით	ც.	1
3	ლითონის კარკასი	ც.	1
4	პლასტმასის საკანალიზაციო მილი Ø50	მ.	6
5	პლასტმასის მუხლი ირიბი Ø50	ც.	2
6	პლასტმასის მუხლი პირდაპირი Ø50	ც.	1
7	საპერმეტიზაციო რეზინი (ლიმონკა) Ø50	ც.	1
8	გრუნტის დამუშევა	მ3	0,06
9	ბეტონი B20	მ3	0,06

შპს "ლდ იუნაიონ"		ქ. თბილისის არასახიფათო ნარჩენების პოლიტიკის კეთილმოწყობისა და ექსპლუატაციის სამუშაოები
საპრ. პ.პ.შ. ხელმძღვანელი	ა. გ. მელიქიძე	ანატოლ მელიქიძე
შპს-ის მფლობელი	გ. მელიქიძე	ზ. ჯორჯიანი
შპს-ის მფლობელი	ა. გ. მელიქიძე	ლ. პეტრიაშვილი
შპს-ის მფლობელი	ა. გ. მელიქიძე	ანატოლ მელიქიძე
ხელსაბანი და წყლის საბარაბე ავზი		
ხელსაბანის ფასადი ა, ბ, ხედი ა, სპეციფიკაცია		
№	თარიღი	გვერდი: 6
		ფურცლები: 8

ფოლადის კარკასი



ფოლადის კარკასი
სექციი ა



ლიტონის ელემენტების სპეციფიკაცია				
ელ. №	პ. №	კვეთი	L, მ	წონა, კგ
პარკასი	1	□ 50x50x2 მმ	4,20	13,2
	2	□ 30x30x2 მმ	2,20	4,1
	3	● Ø10A-III	0,60	0,4
სულ:				17,69
შედულების ნაკვეთი 2.0%:				0,354
სამართო წონა:				18,05

შპს "ლდ იუნაინ"		ქ. ღნის არასახიფათო ნარჩენების პოლიგონის კეთილმოწყობისა და ექსპლუატაციის სამუშაოები	
საპრ. პრ. ხელმძღვანელი	ა.გ. მელიქიძე	ანატროვსკი	
შეასრულა:	გ. მელიქიძე	ს. პერეპელაშვილი	
შეასრულა:	გ. მელიქიძე	დ. გიორგაძე	ხელსაბანი და ფოლადის სამარაგო ავზი
შეამოწმა:	ა.გ. მელიქიძე	ანატროვსკი	
ფოლადის კარკასი, ზოლი I-I, სპეციფიკაცია			
№	თარიღი	7	ფურცლები: 8