

ქ. ონის არასახიფათო ნარჩენების პოლიგონის კეთილმოწყობის და  
ექსპლოატაციის სამუშაოები

**ნაწილი A**  
პოლიგონის კეთილმოწყობის სამუშაოები

**საკირჯარეშო**

ქ. ონის არასახიფათო ნარჩენების პოლიგონის კეთილმოწყობის და  
ექსპლოატაციის სამუშაოები

## ნაწილი A

პოლიგონის კეთილმოწყობის სამუშაოები

## საკირფარეშო

(არქიტექტურული ნაწილი)

არქიტექტურული ნაწილი	ფურცელი
ნახაზების ჩამონათვალი; განმარტებითი ბარათი.	A - 1
ფუნქციონალური გეგმა;	A - 2
დაკვალვითი გეგმა; კვანძები	A - 3
ჭრილი 1 - 1; კვანძები.	A - 4
ფასაღები.	A - 5
ფასაღები.	A - 6
სახურავის გეგმა, მასწავლის სპეციფიკაცია	A - 7
კარები, სპეციფიკაცია	A - 8

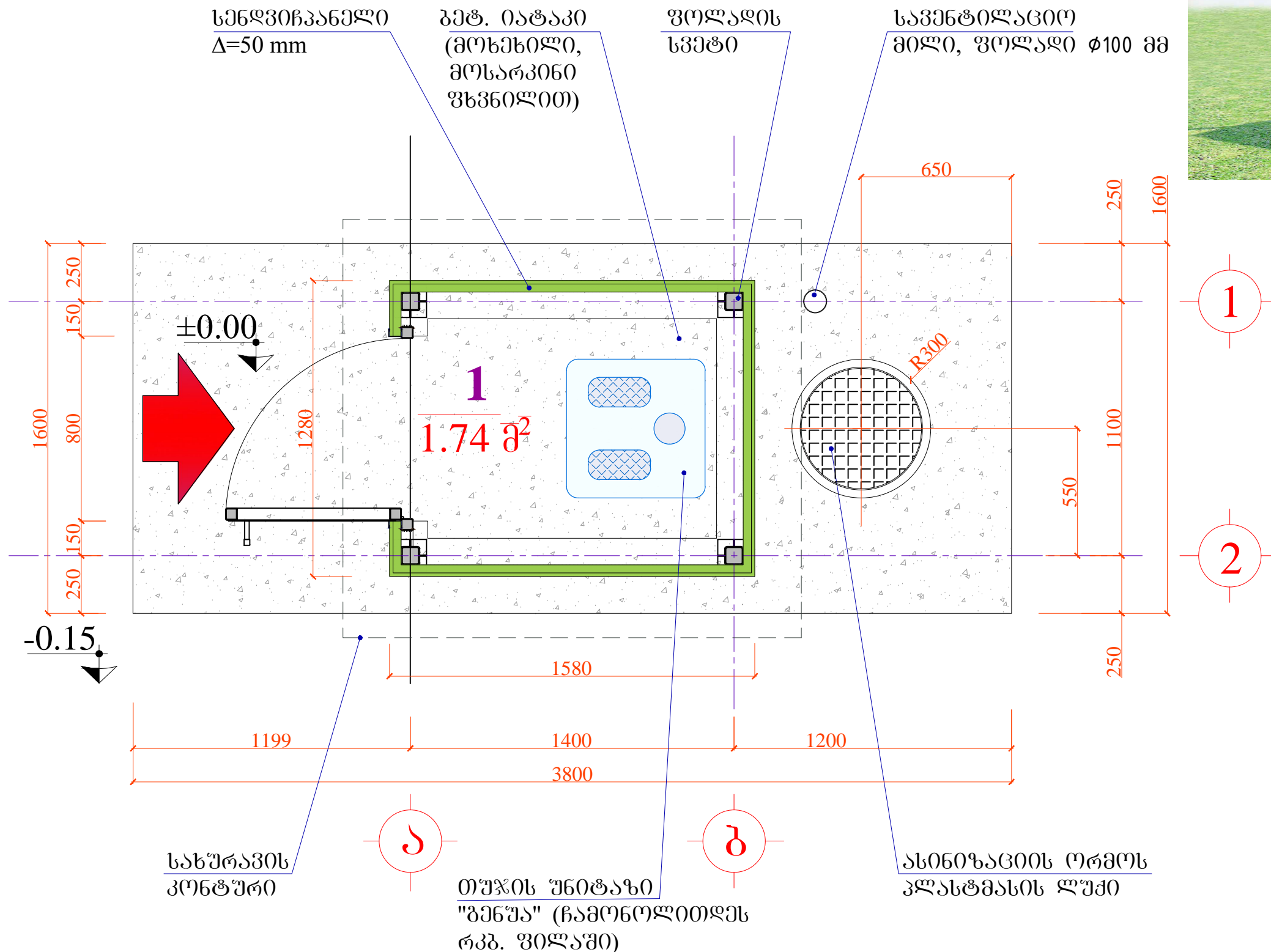
### განმარტებითი ბარათი

საპირფარეშო წარმოადგენს ასინიზაციის ორმოზე განთავსებულ ნაგებობას. ნაგებობა შესრულებულია ლით. კარკასით, რომელიც შემოსილია 50 მმ სისქის სენდვიჩპანელებით. ნაგებობა გადახურულია ფერადი მოთუთიელებული თუნუქის პროფილირებული ფურცლებით. შენობის საერთო სიმაღლეა 3.50 მ. ზომები ღერძებში შეადგენს 1.40 მ X 1.10 მ.

	შპს "ლდ იუნაინ"	ქ. ონის არასახიფათო ნარჩენების პოლიგონის კეთილმოწყობის და ექსპლუატაციის სამუშაოები
საპრ. უკუშ. ხელმოწერა	ა.გ. მუხიანი	ანატროვსკი
შესრულა:		ლ. აბრამიძე
შეამოწმა:	ა.გ. მუხიანი	ანატროვსკი
		ნაწილი A
		პოლიგონის კეთილმოწყობის სამუშაოებზე
		საპირფარეშო (არქიტექტურული ნაწილი)
		ნახაზების ჩამონათვალი განმარტებითი ბარათი
№	თარიღი: 28.04.2015	ნახ.: №№
		AI
		ფურც.: - ბი
		8



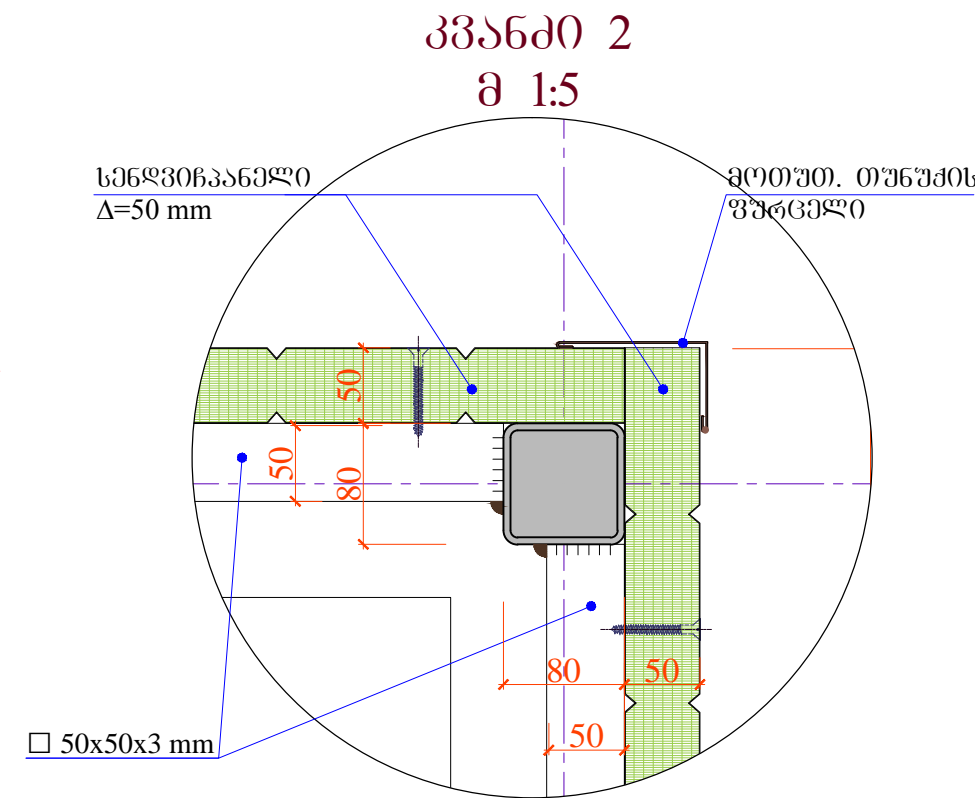
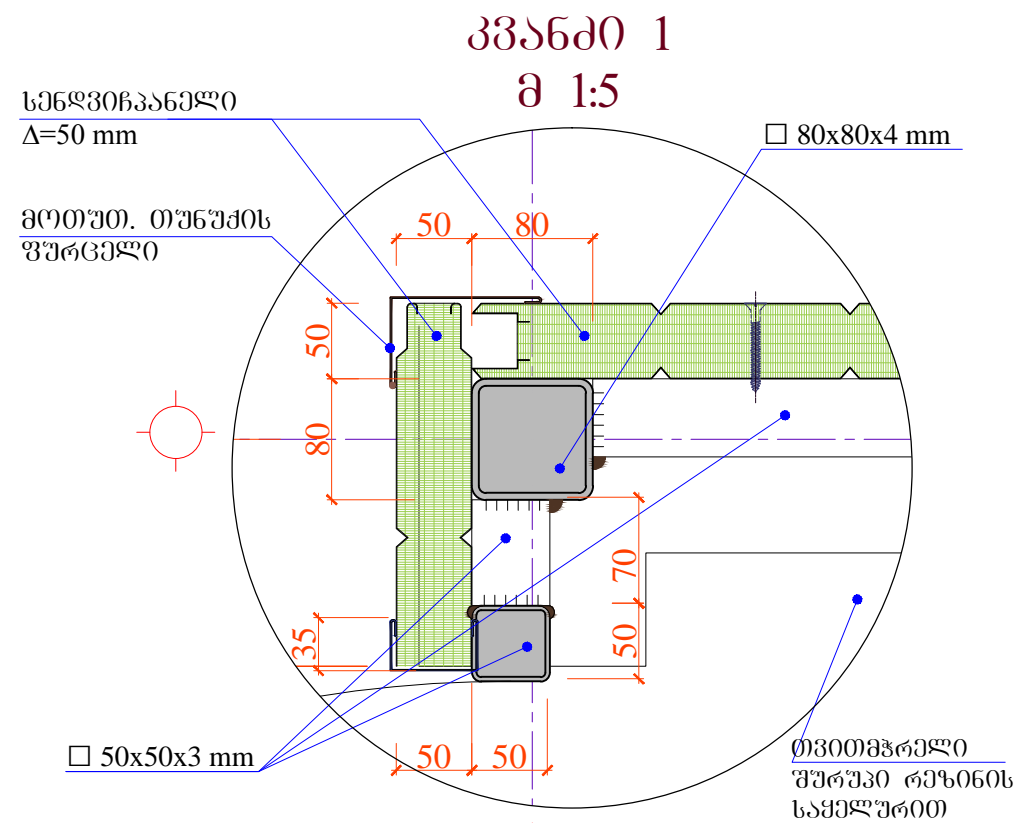
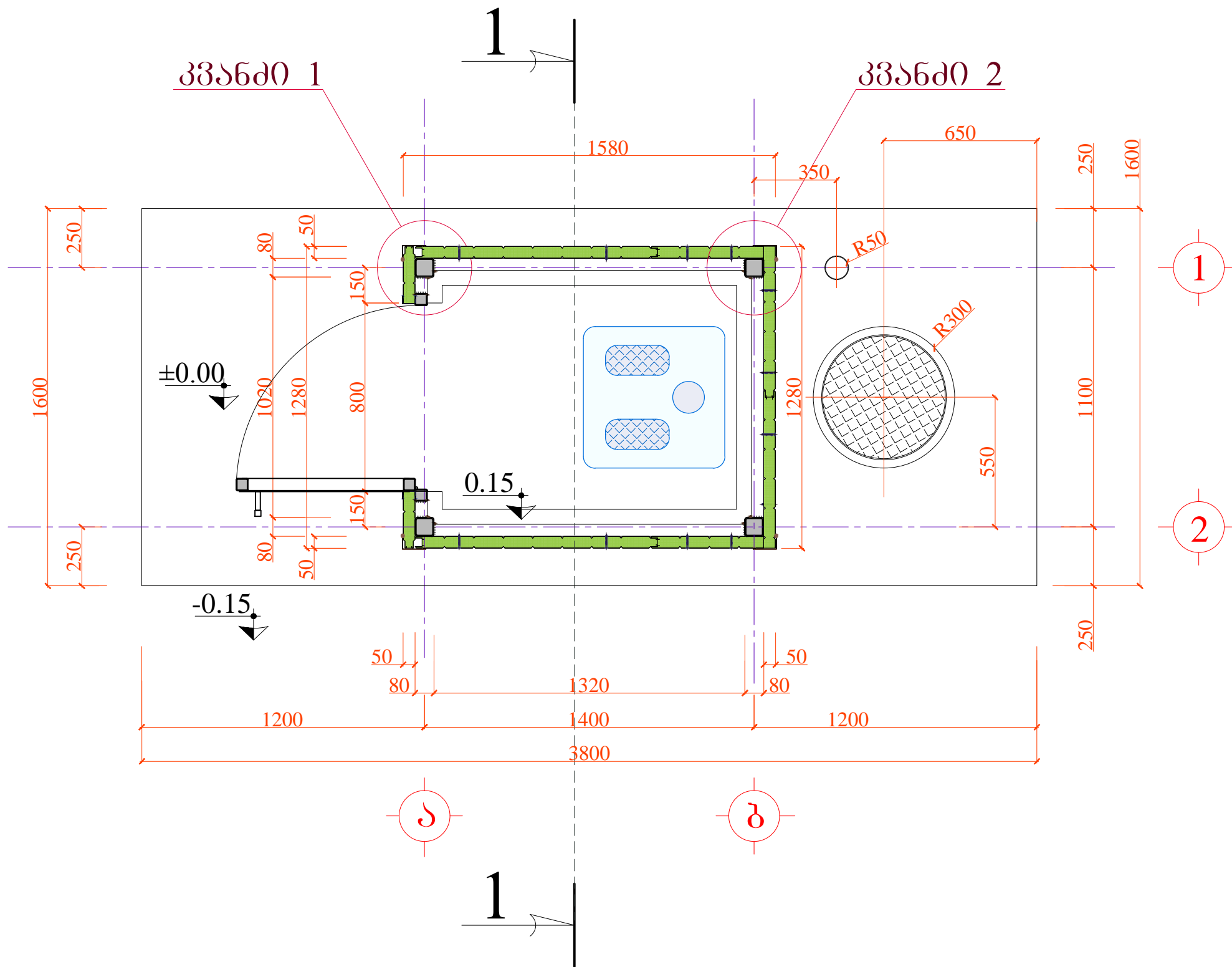
ფუნქციონალური გეგმა ▼±0.00  
მ 1:20



შენიშვნა: გებონის ხილული ზედაპირები უნდა მოიხმოს მოსარკინო ფხვნილის მეშვეობით

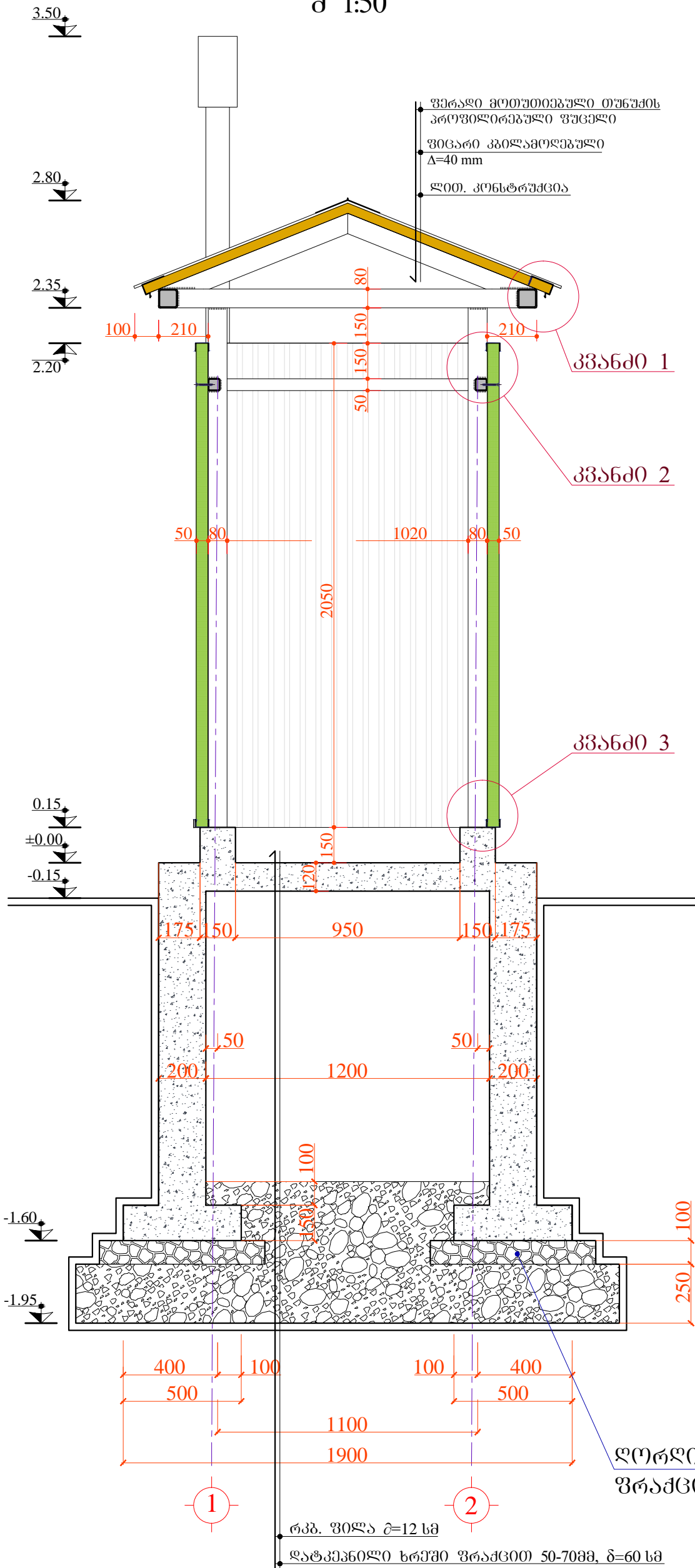
	შპს "ლდ იუნინი"	ქ. ონის არასახიფათო ნარჩენების პოლიგონის კეთილმოწყობის და ექსპლუატაციის სამუშაოები
საპრ. უკუშ. ხელმოწერა	ა.გ. მუხი	ანატოლუშვილი
შესრულა:	<i>[Signature]</i>	ლ. აბრამიძე
შეამოწმა:	ა.გ. მუხი	ანატოლუშვილი
		ნაწილი A პოლიგონის კეთილმოწყობის სამუშაოებზე
		საპროექტო (არქიტექტურული ნაწილი)
		ფუნქციონალური გეგმა
№	თარიღი: 28.04.2015	ნახ. №№
		A2
		ფურც.: - 30
		8

დაკვალვითი გეგმა ▼±0.00  
მ 1:20

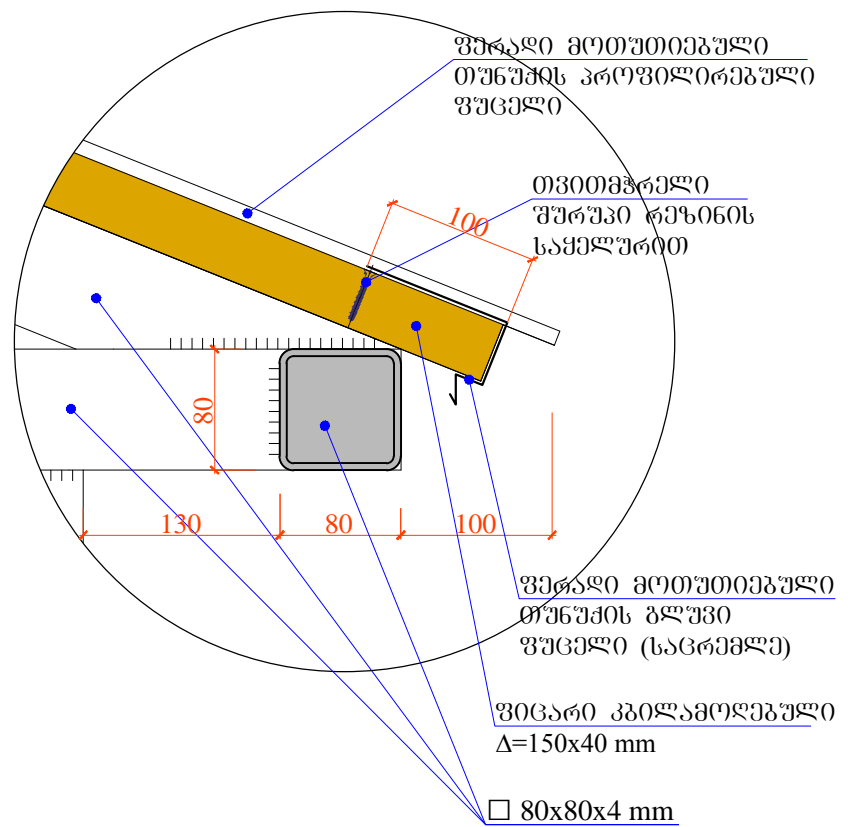


	შპს "ლდ იუნეონ"	ქ. ონის არასახიფათო ნარჩენების პოლიგონის კეთილმოწყობის და ექსპლუატაციის სამუშაოები
საპრ. უკუშპ. სენდვიჩპანელი	ა.გ. მთელი ანატოლუშვილი	ნაწილი A
შესრულა:	ლ. აბრამიძე	პოლიგონის კომპლემენტების სამუშაო
შეამოწმა:	ა.გ. მთელი ანატოლუშვილი	საპროექტო (არქიტექტურული ნაწილი)
		დაკვალვითი გეგმა კვანძები
№	თარიღი: 28.04.2015	ნახ.: №№
		A3
		ფურც.: - 30
		8

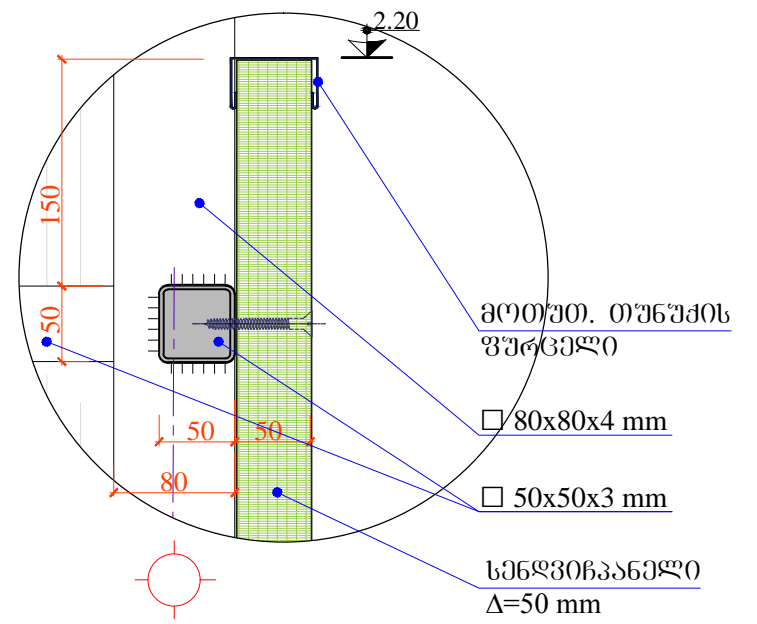
ჭრილი 1-1  
მ 1:50



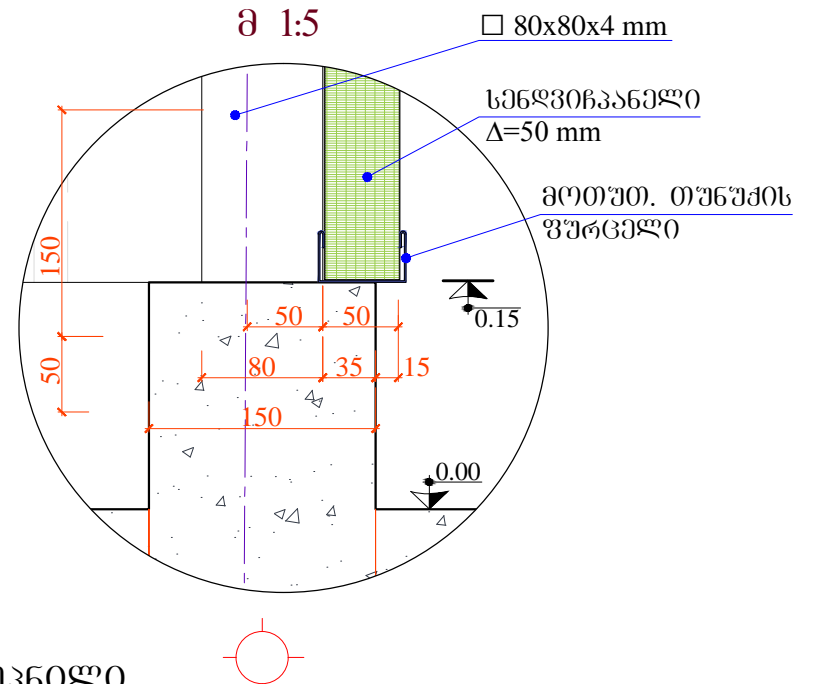
კვანძი 1  
მ 1:5



კვანძი 2  
მ 1:5



კვანძი 3  
მ 1:5

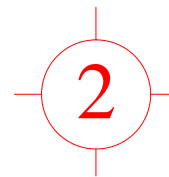
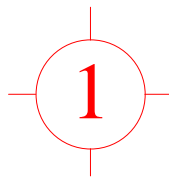
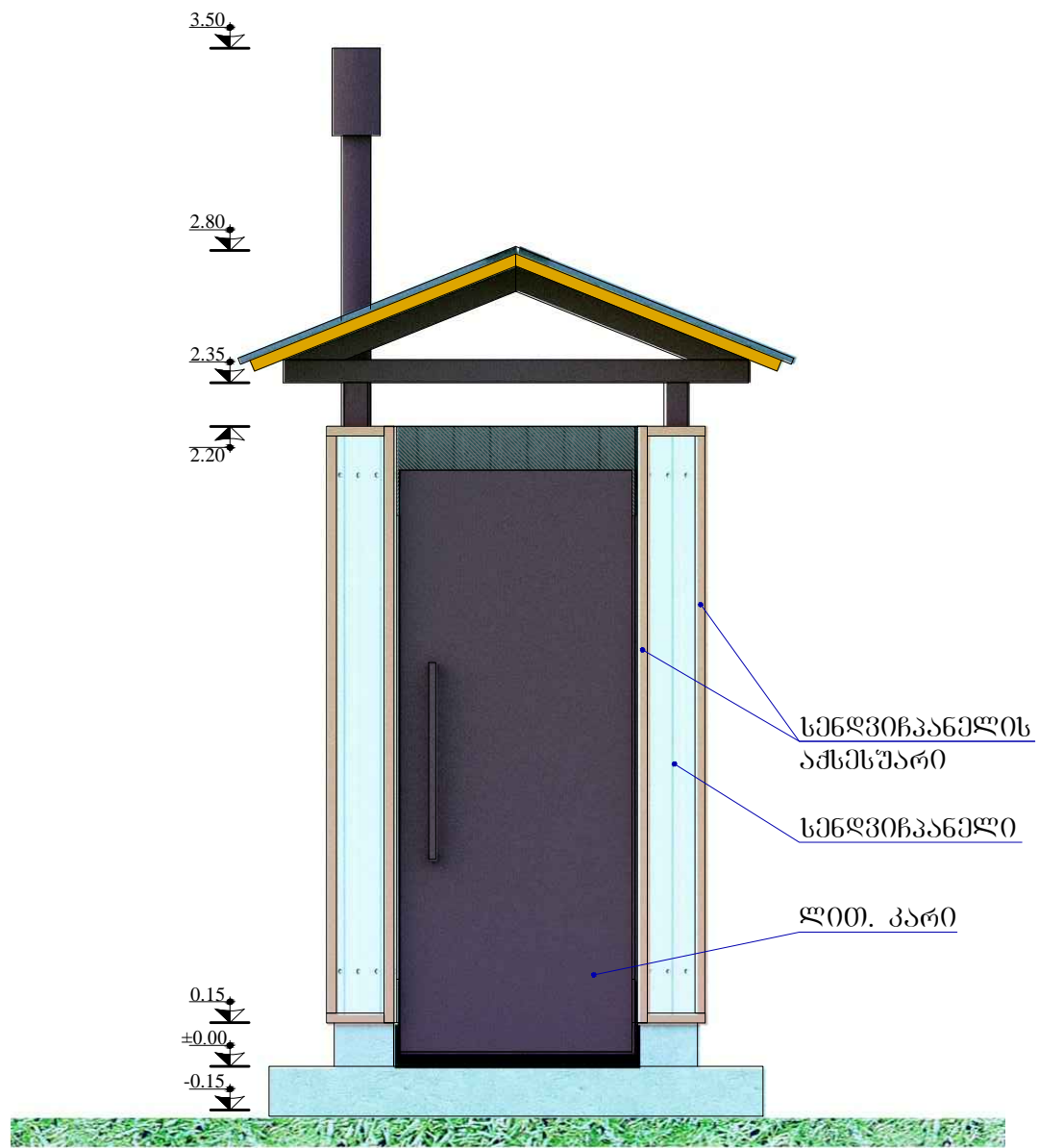


ღორღი დატკეპნილი  
შრამცითი 20-30 მმ. δ=10 სმ.

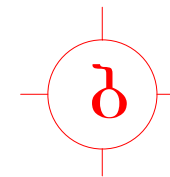
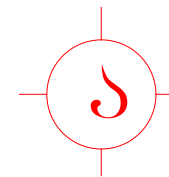
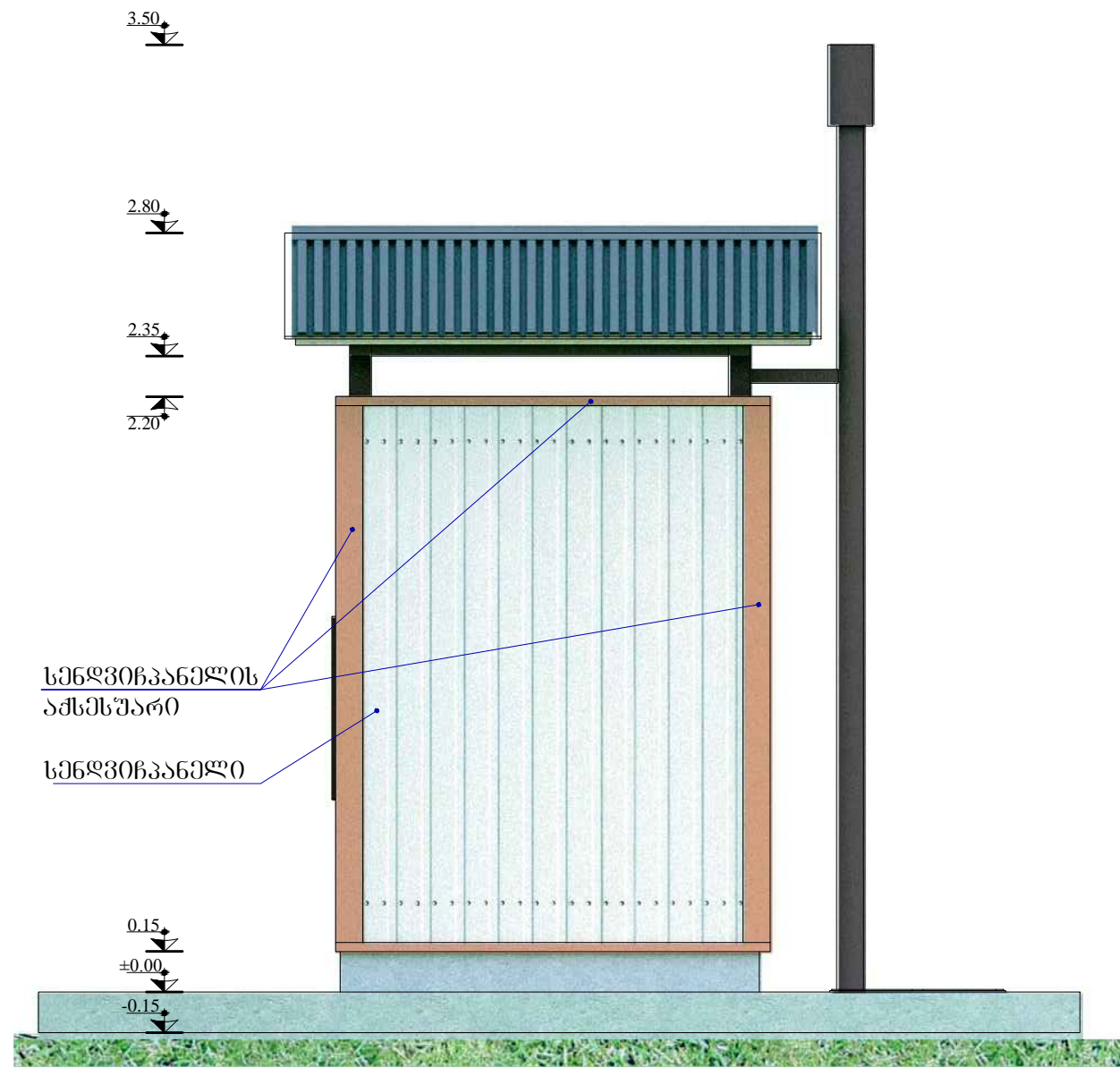
რკ. შილა ρ=12 სმ  
დატკეპნილი ხრეში შრამცითი 50-70მმ, δ=60 სმ

შპს "ღღ თუნუქი"		ქ. თბილისი არასახიფათო ნარჩენების პოლიგონის კეთილმოწყობის და ექსპლუატაციის სამუშაოები	
საპრ. პ.პ.შ. ხელმძღვანელი	ა. ნატოშვილი	ნაწილი A	
შეასრულა:	ლ. აბრამიძე	პოლიგონის კეთილმოწყობის სამუშაოები	
შეამოწმა:	ა. ნატოშვილი	საპროგრამურო (არქიტექტურული ნაწილი)	
		ჭრილი 1-1 კვანძები	
№	თარიღი: 28.04.2015	ნახ. №№	A4
		შურც.: - პი	8

ფასადი "1" - "2" ღერძებში  
მ 1:50

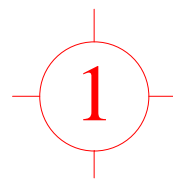
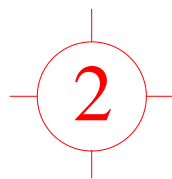
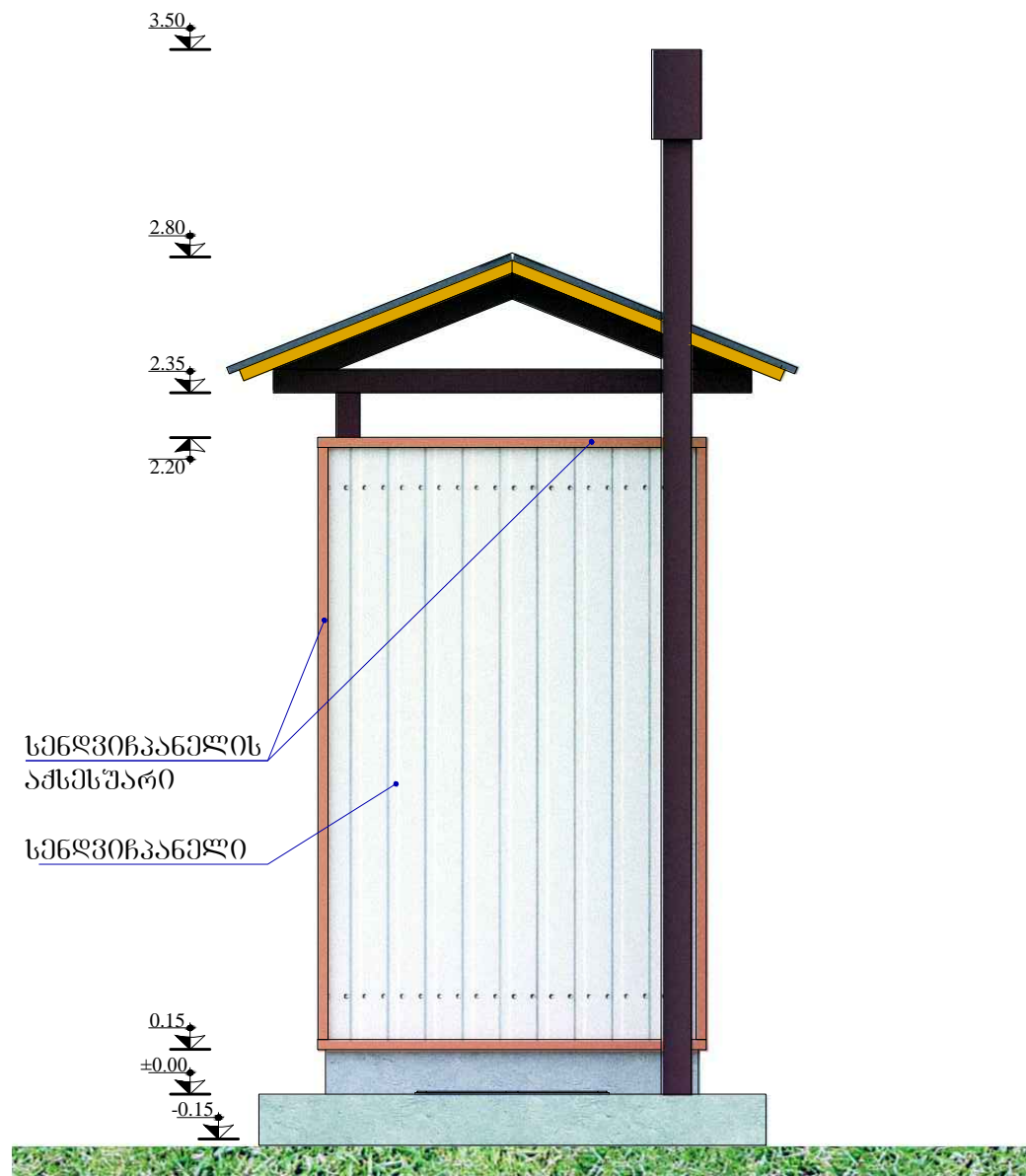


ფასადი "ა" - "ბ" ღერძებში  
მ 1:50

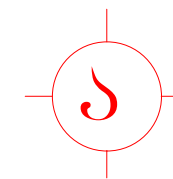
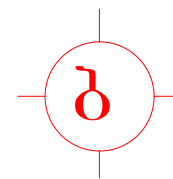
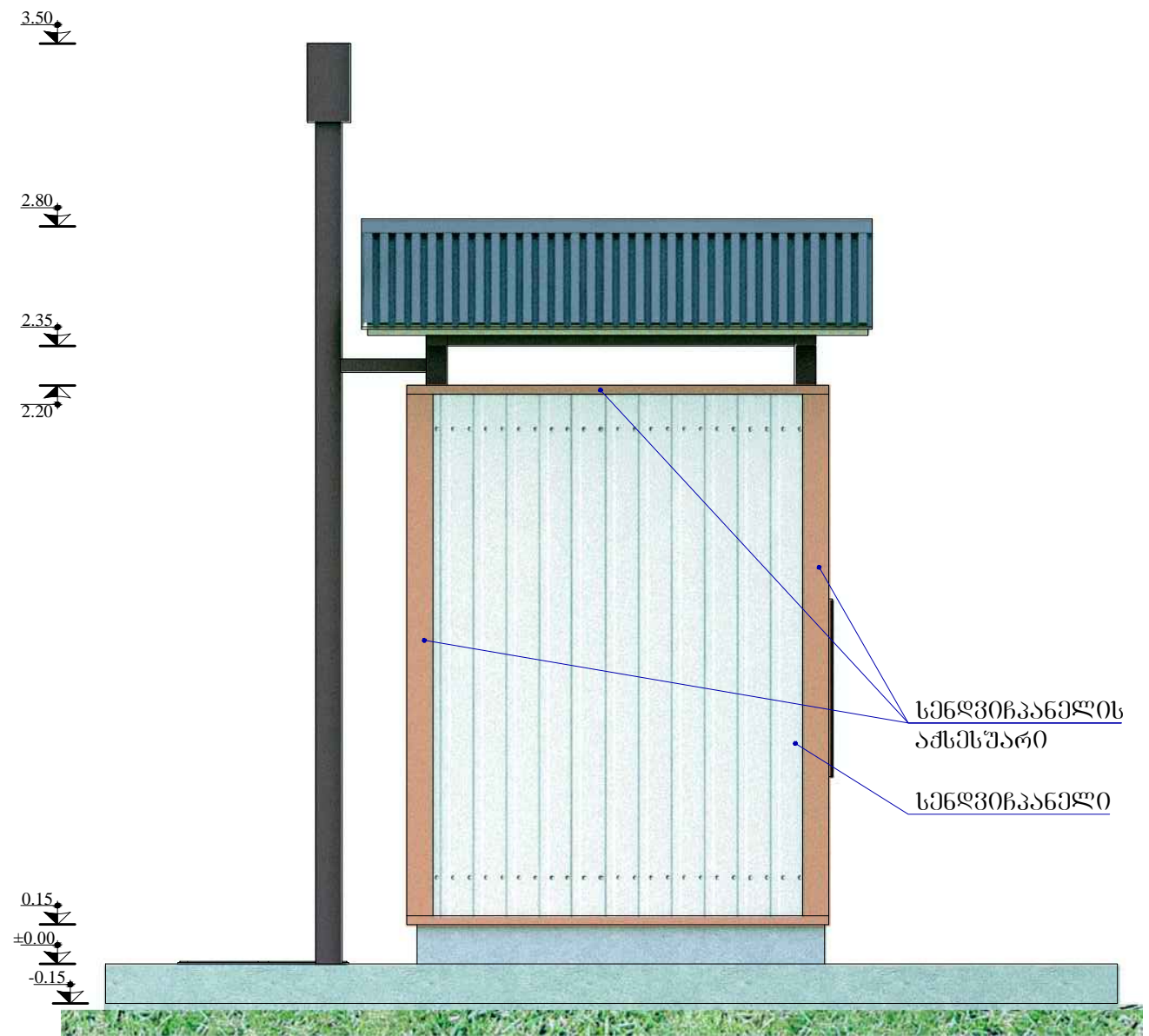


	შპს "ლდ იუნაინ"		ქ. ონის არასახიფათო ნარჩენების პოლიგონის კეთილმოწყობის და ექსპლუატაციის სამუშაოები			
საპრ. უკუშ. ხელშეკრულების №:	ა.გ. მუხრანელი	ანატოლი	ნაწილი A			
შესრულა:	<i>[Signature]</i>	ლ. აბრამიძე	პოლიგონის კომპლექსური სამუშაოები			
შეამოწმა:	ა.გ. მუხრანელი	ანატოლი	საპროექტო (არქიტექტურული ნაწილი)			
			ფასადები			
№	თარიღი: 28.04.2015	ნახ.: №№	A5	შუბც.: - ბი	8	

ფასადი "2" - "1" ღერძებში  
მ 1:50



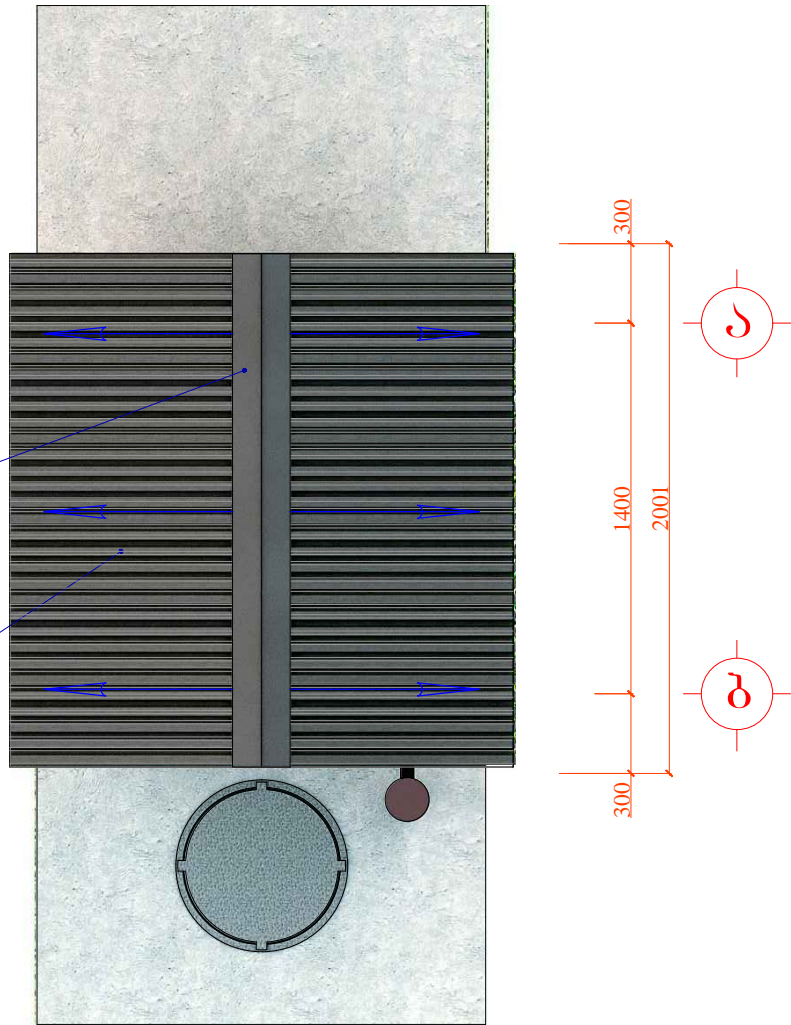
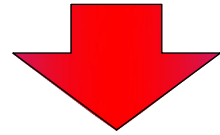
ფასადი "ბ" - "ა" ღერძებში  
მ 1:50



	შპს "ლდ იუნაიონ"		ქ. თბილისი არასახიფათო ნარჩენების პოლიგონის კეთილმოწყობის და ექსპლუატაციის სამუშაოები			
საპრ. უკუშ. ხელშეკრულების №:	ა.გ. მუხრანელი	ანატოლი	ნაწილი A			
შესრულა:	<i>[Signature]</i>	ლ. აბრამიძე	პოლიგონის კეთილმოწყობის სამუშაოები			
შეამოწმა:	ა.გ. მუხრანელი	ანატოლი	საპროექტო (არქიტექტურული ნაწილი)			
			ფასადები			
№	თარიღი: 28.04.2015	ნახ.: №№	A6	შპს: - ბი	8	

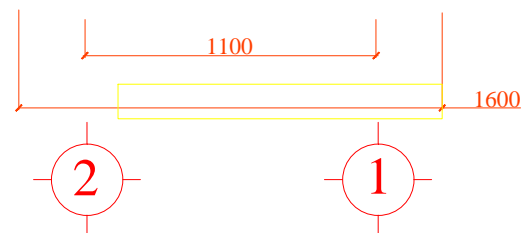


სახურავის გეგმა  
მ 1:50



ფერალი მეთუთიეზული  
თუნუქის გლუვი ფურცელი

ფერალი მეთუთიეზული  
თუნუქის პროფილირებული  
ფურცელი



მასალების სპეციფიკაცია

სენდვიჩპანელის  
აქსესუარები  
მოთ. თუნუქის ფერალი ფურცელი Δ=0.5 მმ

#	დეტალის უსკიზი	სიბრძნე L მმ	რაოდ. n	Σ nxL მ
1		2050	4	8.20
2		-	-	14.0

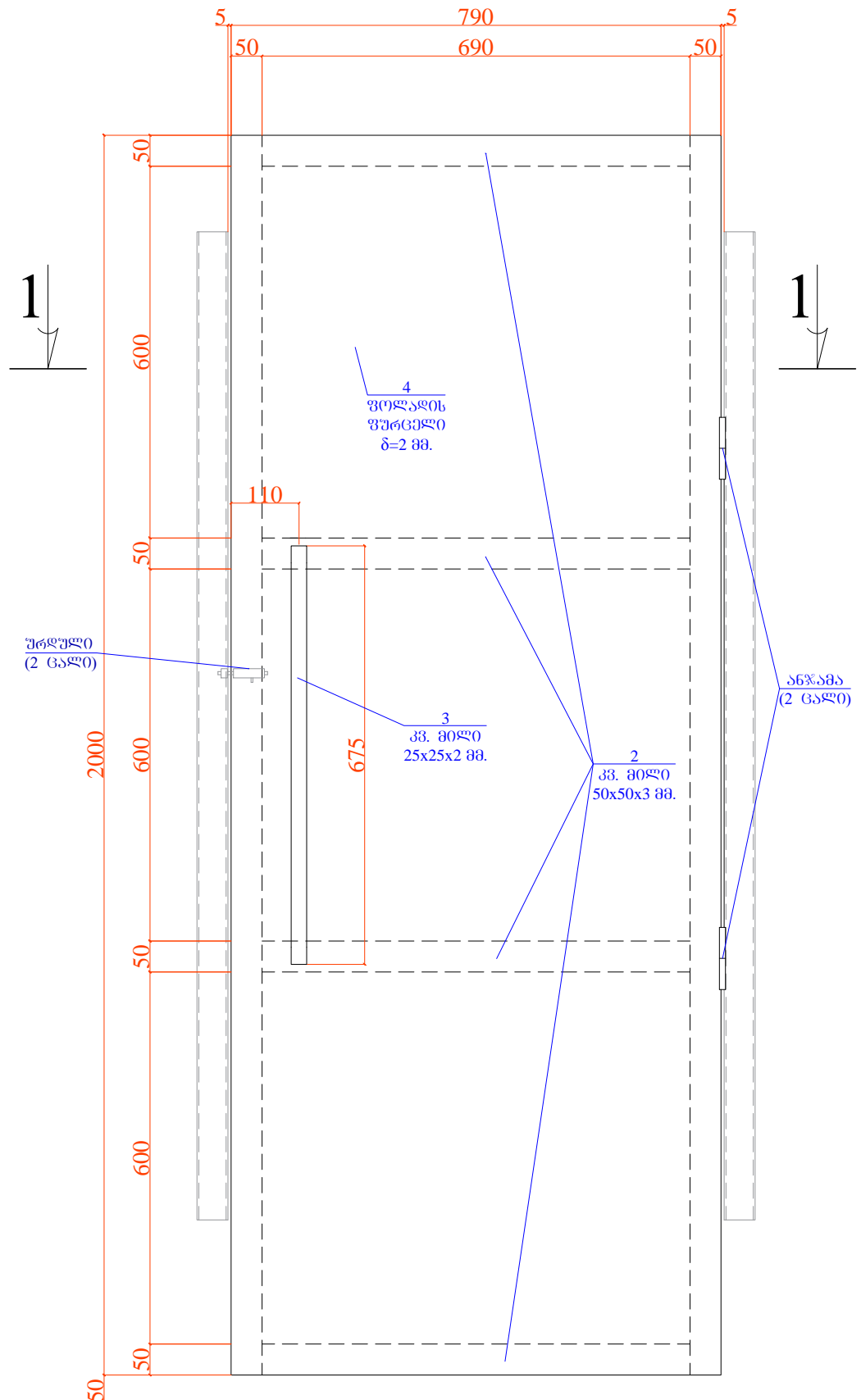
სენდვიჩ პანელი

#	ტიპი	სიბრძნე L მმ	რაოდ. n ცალი	nxL მ <sup>2</sup>
1		2050	5	10.25

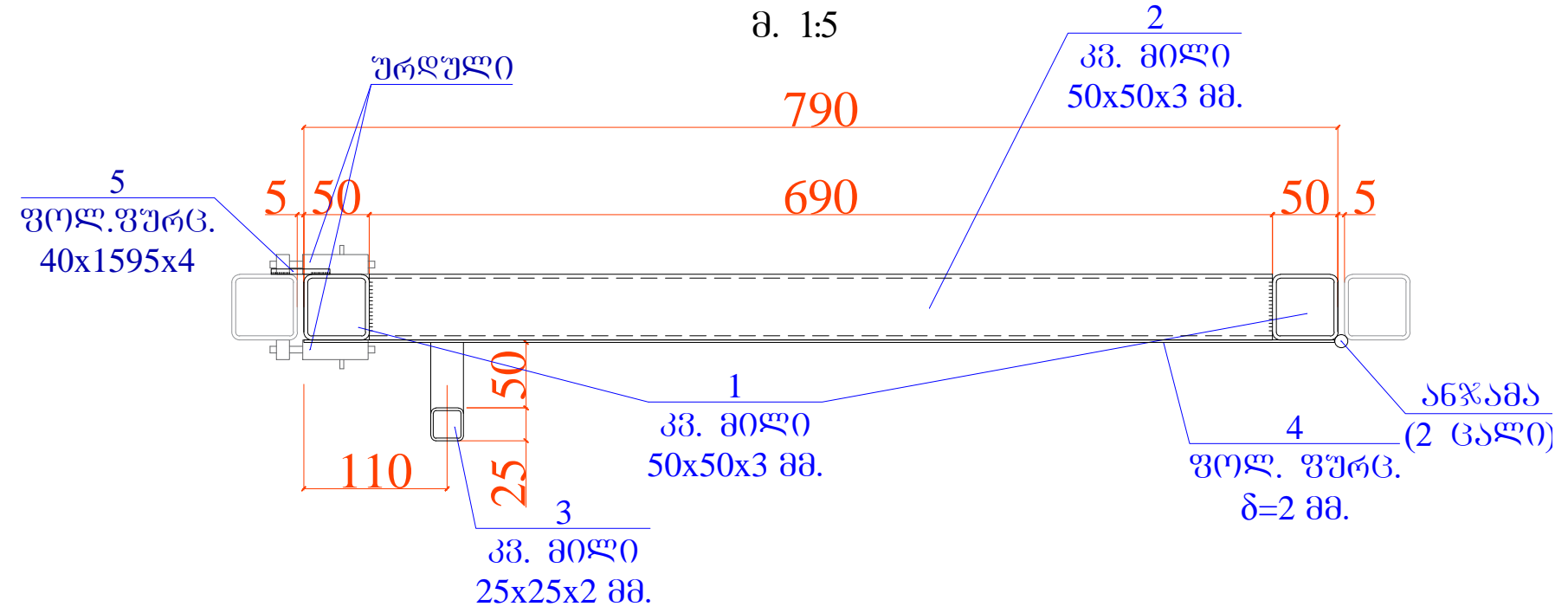
- ფერალი მეთუთიეზული  
თუნუქის პროფილირებული ფურცელი – 4.20 მ<sup>2</sup>

	შპს "ლდ იუნაინ"	ქ. ონის არასახიფათო ნარჩენების პოლიგონის კეთილმოწყობის და ექსპლუატაციის სამუშაოები
საპრ. უკუშპ. ხელმოწერა:	ანატოლი	ანატოლი
შესრულა:		ლ. აბრამიძე
შეამოწმა:	ანატოლი	ანატოლი
		ნაწილი A პოლიგონის კეთილმოწყობის სამუშაოებზე
		საპროექტო (არქიტექტურული ნაწილი)
		სახურავის გეგმა მასალების სპეციფიკაცია
№	თარიღი: 28.04.2015	ნახ. №№
		A7
		ფურც.: - 30
		8

ფასკალი



ჭრილი 1-1  
მ. 1:5



მასალების სპეციფიკაცია ერთ ელემენტზე

ელემენტი	პოზ. №	დასახელება	პროფილი მმ	მმ	n ცალი	მასა კვ.		
						ერთი პოზ.	ყველა პოზ.	ელემენტი
კარები	1	კვ. მილი	50x50x3	2000	2	8,62	17,24	66,323
	2	კვ. მილი	50x50x3	690	4	2,97	11,90	
	3	კვ. მილი	25x25x2	775	1	1,08	1,08	
	4	ფოლადის ფურცელი	2x790	2000	1	24,81	24,81	
	5	ზოლოვანი ფურცელი	4x40	1595	1	2,00	2,00	
სულ:							65,02	
შედუღებაზე 2%							1,30	

ანჯამა ----- 2 ცალი  
ურდული ----- 2 ცალი

შპს "ლდ იუნაიონ"		ქ. ონის არასახიფათო ნარჩენების პოლიგონის კეთილმოწყობის და ექსპლუატაციის სამუშაოები			
საპრ. უკუშ. ხელმოწერა:	ა.გ. მჭეუ	ანატოლუშვილი	ნაწილი A		
შესრულა:	<i>[Signature]</i>	ლ. აბრამიძე	პოლიგონის კომპლექსური სამუშაოები		
შეამოწმა:	ა.გ. მჭეუ	ანატოლუშვილი	საპროექტო (არქიტექტურული ნაწილი)		
			კარგი, სპეციფიკაცია		
№	თარიღი: 28.04.2015	ნახ. №№	A8	ფურც.: - 30	8