

ქ. ონის არასახიფათო ნარჩენების პოლიგონის კეთილმოწყობის და
ექსპლოატაციის სამუშაოები

ნაწილი A
პოლიგონის კეთილმოწყობის სამუშაოები

ფანჩატური
(კონტრუქციული ნაწილი)

შპს. "ლ.დ. იუნიონ"-ს
დირექტორი:

/ ლ. დიდიკე /

ბანმარტეპითი ბარათი

საპროექტო ფანჩატურის მიწისზედა მზიდი კარკასი დაგეგმარებულია ფოლადის კონსტრუქციებით. კარკასის ძირითად მზიდ ელემენტს წარმოადგენს ფოლადის გრძივი ბრტყელი ჩარჩო, ორი დახრილი დგარით და ტეხილი რიგელით. დგარები შესრულებულია 100X100 გრძივი კვეთის კვადრატული მილებით, ხოლო რიგელი - №10 ორტესებრი კოჭით. მზიდი განივი ჩარჩოები ერთმანეთთან დაკავშირებულია ასევე №10 ორტესებრისგან შესრულებული გრძივი კოჭებით, რომლებიც ჩარჩოებთან ერთად ქმნიან ერთიან მზიდ უჯრედს. განივი ჩარჩოს რიგელს და გრძივ კოჭს უერთდება რამდენიმე კოჭი, ეს კოჭები წარმოადგენენ ფანჩატურის სახურავის კონსოლურ უბნებს. მზიდ ელემენტებს რომლებიც გადაფენილია მთავარი მზიდი უჯრედის გარეთ ფოლადის ელემენტების შეერთება ხორციელდება ელ. შედუღებით. შედუღების ნაკერის სიმაღლე მიღებლ იქნეს მოცემულ კვანძებში შესაერთებელი დეტალების კედლების სისქეებიდან უმცირესის ტოლად. ფოლადის ელემენტები უნდა დაიფაროს მინიმუმ 2 ფენა ანტიკოროზიული გრუნტით და შემდეგ შეიღებოს ასევე 2 ფენა ზეთოვანი საღებავით.

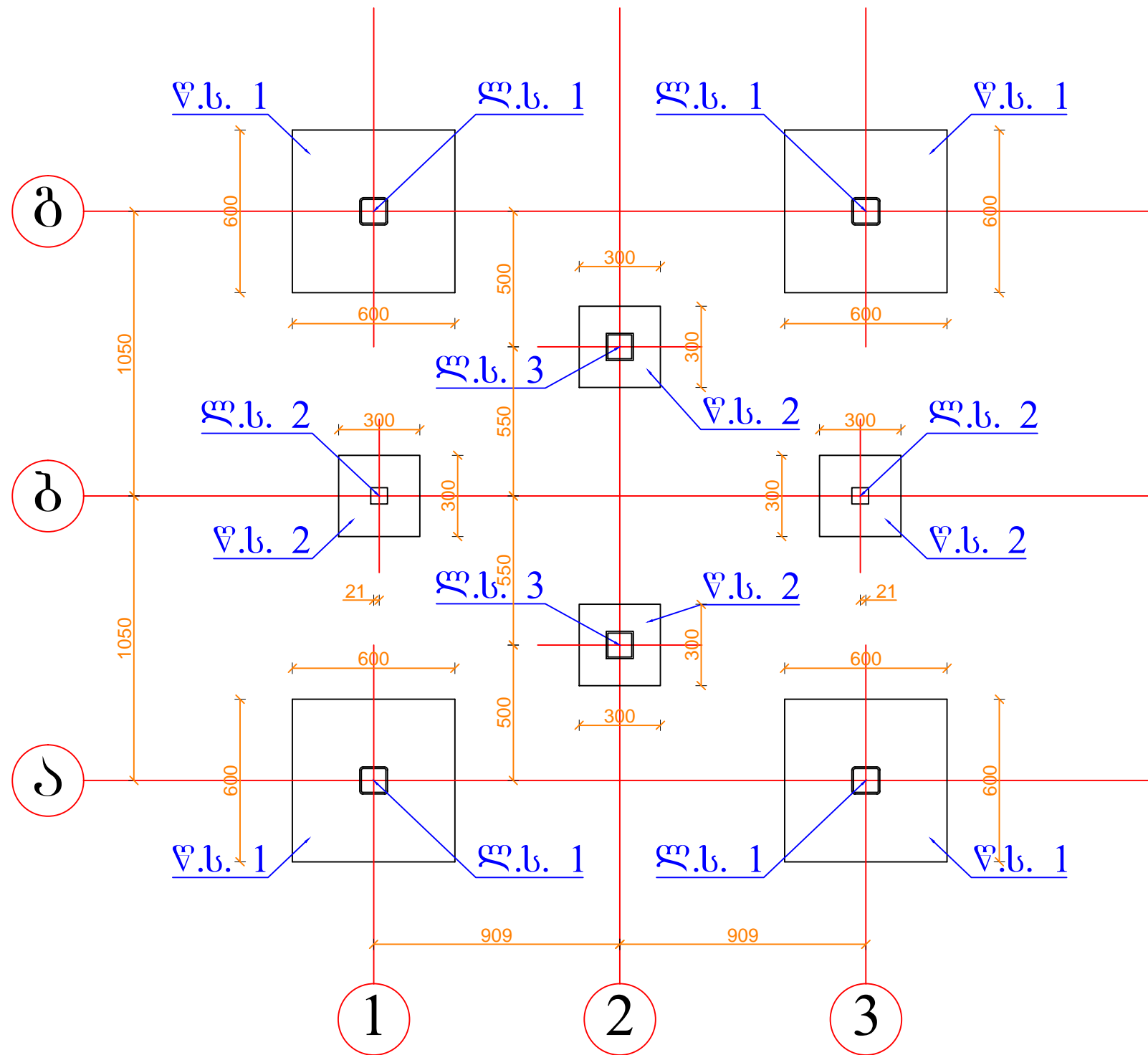
ნაგებობის საძირკვლები წერტილოვანი ტიპისაა და შესრულებულია მონოლითური რკინაბეტონით.

იატაკის ფილა ასევე რკინაბეტონისაა. მისი ზედაპირი უნდა მოიხეხოს სპეციალური მოსარკინი ფხვნილის მეშვეობით. სვეტებთან უნდა ჩაიხერხოს ღარები, რომბისებურად, რომლებიც შეივსება პოლიურეთანის ზონარით და დრეკადი საჭერმეტიზაციო პასტით.

ნახაზების ჩამონათვალი	ბვ.
განმარტებითი ბარათი, ნახაზების ჩამონათვალი	S-0
რ.კ.ბ. წერტილოვანი საძირკვლების გეგმა და ლით ნის სვეტების მარკირება	S-1
წერტილოვანი საძირკველი, წ.ს.-1, კვეთი ა-ა, სპეციფიკაცია	S-2
წერტილოვანი საძირკველი, წ.ს.-2, კვეთი ა-ა, სპეციფიკაცია	S-3
რ.კ.ბ. იატაკის ფილის არმირება, კვეთი 1-1, 2-2, 3-3; სპეციფიკაცია	S-4
გეგმა	S-5
ჭრილი 1-1	S-6
ლითონის სვეტი, ლ.ს.-1; კვანძი 1, ხედი ა, სპეციფიკაცია	S-7
ლითონის სვეტი, ლ.ს.-2; კვანძი 1, ხედი ა, სპეციფიკაცია	S-8
ლითონის სვეტი, ლ.ს.-3; კვანძი 1, ხედი ა, სპეციფიკაცია	S-9
სახურავის ლითონის კოჭებისა და გრძივების განლაგების გეგმა	S-10
ჭრილი I-I, კვანძი 1, 2, 3; კვეთი 1-1, 2-2, სპეციფიკაცია	S-11
მაგიდისა და სკამების გეგმა,ჭრილი 1-1, კვანძი 1, სპეციფიკაცია	S-12

შპს "ლდ იპნოფ"		ქ. თბილისი არასახიფათო ნარჩენების პოლიგონის კეთილმოწყობის და ექსპლუატაციის სამუშაოები			
საპრ. პ.პ.პ. ხელმოწერა	ა.გ. ქიქოძე	ანატროპვილი	ნაწილი A		
შპს-ის უფროსი	ა.გ. ქიქოძე	ანატროპვილი	პოლიგონის კეთილმოწყობის სამუშაოები		
		ვანნატური (კონსტრუქციული ნაწილი)			
		ბანმარტეპითი ბარათი, ნახაზების ჩამონათვალი			
№	თარიღი: 28.05.2015	ნახ.: №№	ფურც.: -	ბი	S-0

**რკ.პ. წერტილოვანი საძირკვლების გეგმა და
ლითონის სვეტების მარკირება**
მ. 1:20

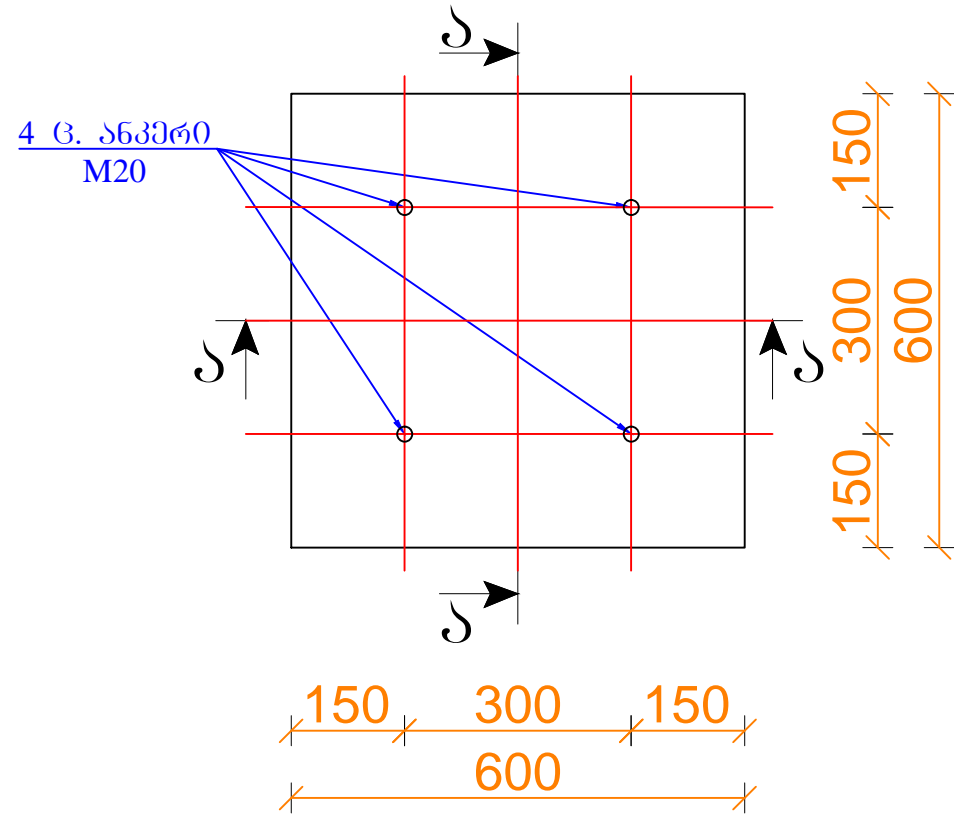


შენიშვნა

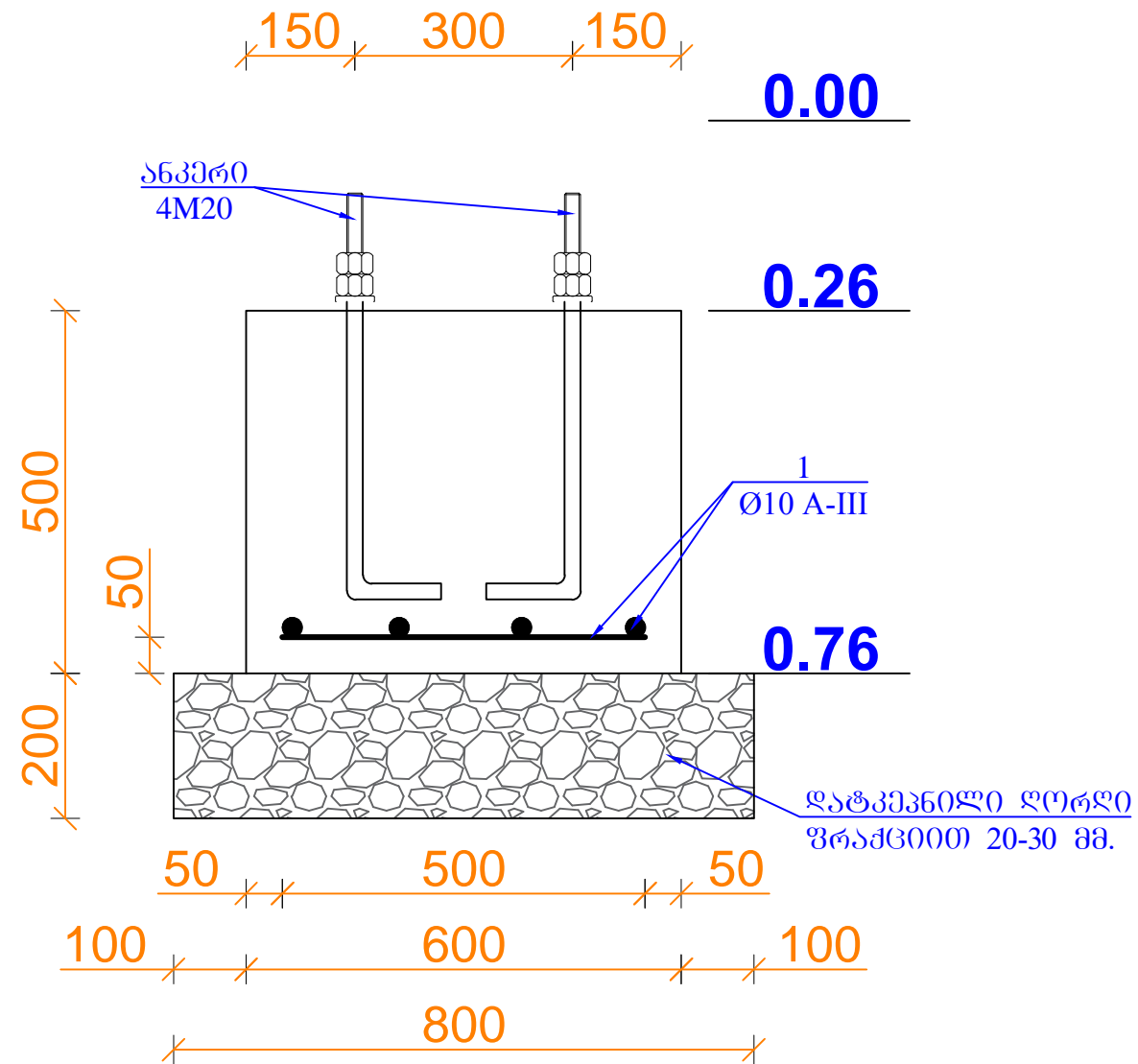
1. საძირკველი წ.ს.-1 იხ. ნახ. S-2-ზე
2. საძირკველი წ.ს.-2 იხ. ნახ. S-3-ზე

შპს "ლდ იუნაიფ"		ქ. თბილისი არასახიფათო ნარჩენების პოლიგონის კეთილმოწყობის და ექსპლუატაციის სამუშაოები		
საპრ. პ.პ.პ. ხელმძღვანელი	ა.გ. მელიქიძე	ანატოლუშვილი	ნაწილი A	
შპს-ის მენეჯერი	ა.გ. მელიქიძე	დ. ბიორბაძე	პოლიგონის კეთილმოწყობის სამუშაოები	
შპს-ის მენეჯერი	ა.გ. მელიქიძე	ანატოლუშვილი	შენიშვნები (კონსტრუქციული ნაწილი)	
რკ.პ. წერტილოვანი საძირკვლების გეგმა და ლითონის სვეტების მარკირება				
№	თარიღი: 28.05.2015	ნახ.: №№	ფურც.: - 30	S-1

წერტილოვანი სად. წს-1
(n=4 ც.) მ. 1:10

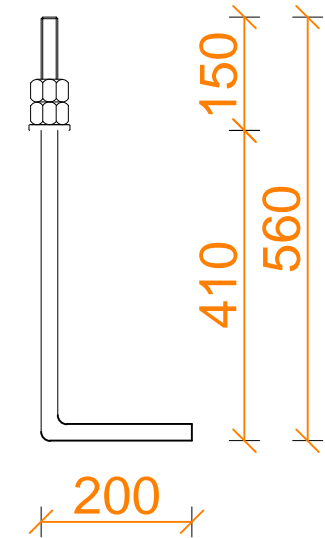


კვეთი ა-ა, მ. 1:10



საანკერო ჭანჭიკი M20

(n=4x4=16 ცალი)
მ. 1:10



1 ცალი ანკერის წონა --- 2.47 კგ.
სულ 16 ცალის წონა ---- 39.52 კგ.

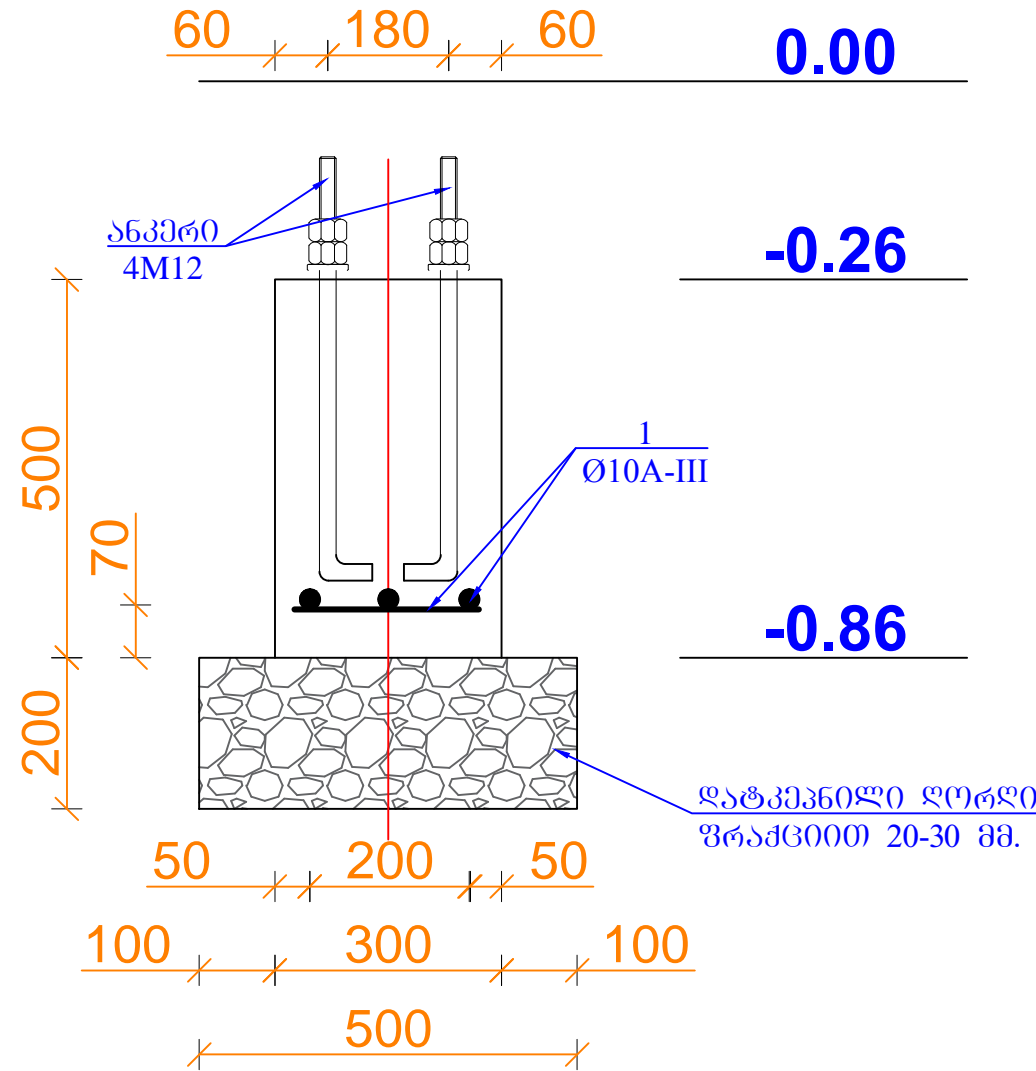
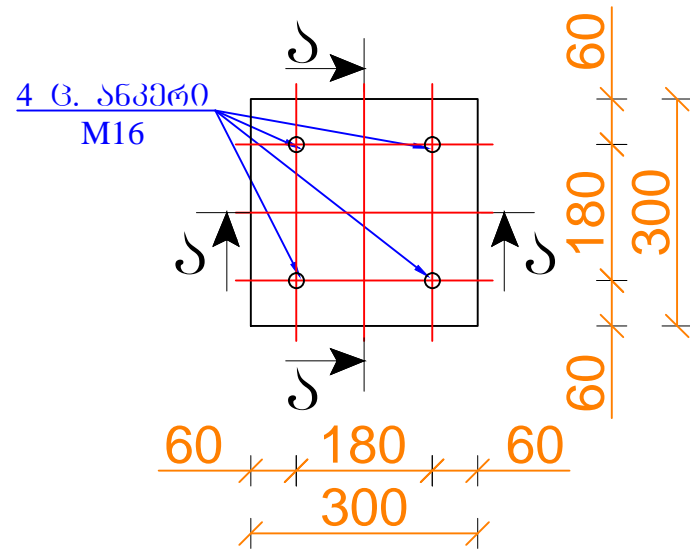
ელემენტი	პოზ. №	არმატურის სპეციფიკაცია					არმატურის ამოკრება				
		მსპიზი	Ø, მმ კლასი	L, მმ	n, ცალი	n x L, მ	Ø, მმ კლასი	Σ n x L, მ	მასა, კგ		
1	2	3	4	5	6	7	8	9	A-I	A-III	
წს-1 4 ცალი	1	500	10A-III	500	8	4,0	10A-III	4,00		2,47	
სულ							ბეტონი B20 V=0,18 მ ³	2,47			
სულ n=4 ცალი							V=0,72	9,87			

ღორღი 20-30 მმ. 1 საძირკველზე --- 0.128 მ³
ღორღი 20-30 მმ. 4 საძირკველზე --- 0.512 მ³

შპს "ლდ იმეიონ"		ქ. თბილისი არსახიფათო ნარჩენების პოლიგონის კუთვნილების და ექსპლუატაციის სამსახური			
საპრ. პაპუა, ხელმოწერა	ანატოლ შვიციანი	ნაწილი A			
შპს-ის ხელმოწერა	ლ. ბიორაძე	პოლიგონის კომპლექსური სამსახური			
შპს-ის ხელმოწერა	ანატოლ შვიციანი	ფანქარული (კონსტრუქციული ნაწილი)			
წერტილოვანი საძირკველი, წს-1 კვეთი ა-ა, საანკერო ჭანჭიკი					
№	თარიღი: 28.05.2015	ნახ: №№	ფურც.: - 30	S- 2	

კვითი ა-ა, მ. 1:10

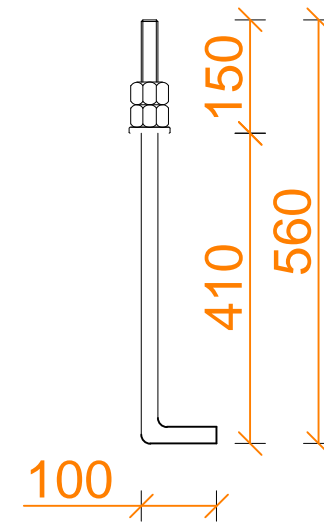
წერტილოვანი სად. წს-2
(n=4 ც.), მ. 1:10



საანკერო ჭანჭიკი M16

(n=4x4=16 ცალი)

მ. 1:10



1 ცალი ანკერის წონა --- 1.04 კგ.
სულ 16 ცალის წონა ----- 16.64 კგ.

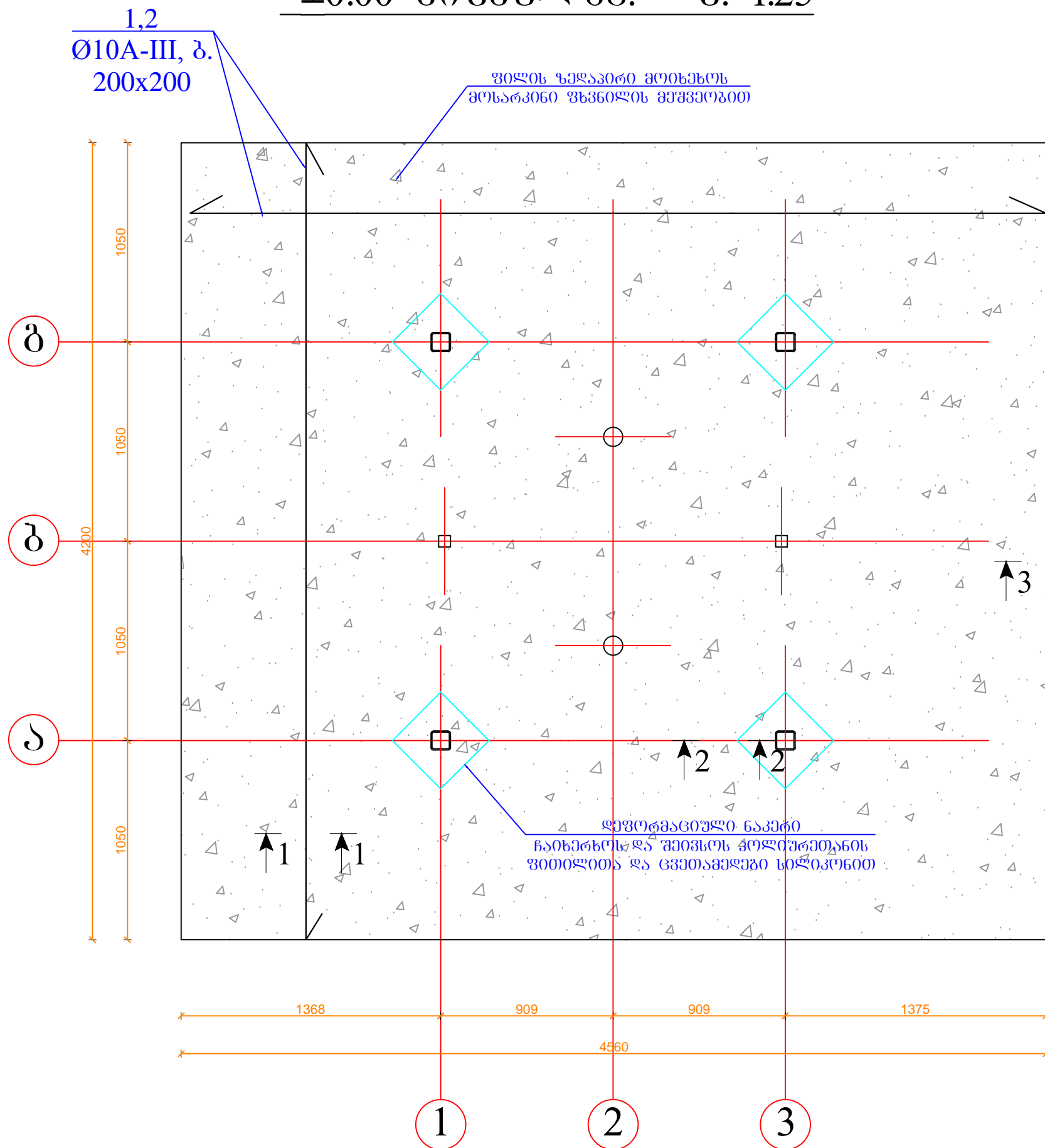
არმატურის სპეციფიკაცია							არმატურის ამოკრება				
მუხმი ნტი	კონს. №	მსპიზი	Ø, მმ კლასი	L, მმ	n, ცალი	n x L, მ	Ø, მმ კლასი	Σ n x L, მ	მასა, კგ		
1	2	3	4	5	6	7	8	9	A-I	A-III	
წს-2 4 ცალი	1	— 200 —	10A-III	200	6	1,2	10A-III	1,20		0,74	
სულ							ბეტონი B20	V=0,045 მ ³	0,74		
სულ n=4 ცალი								V=0,18	2,96		

ღორღი 20-30 მმ. 1 საძირკველზე --- 0.05 მ³
ღორღი 20-30 მმ. 4 საძირკველზე --- 0.2 მ³

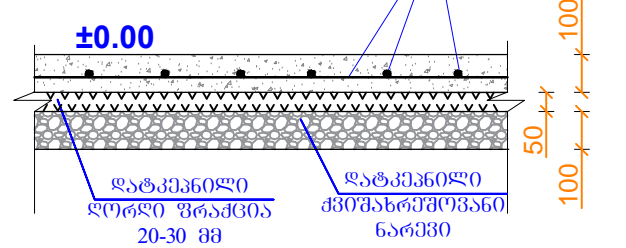
შპს "ლდ იმეიონ"		ქ. თბილისი არასახიფათო ნარჩენების პოლიგონის კეთილმოწყობის და ექსპლუატაციის სამუშაოები			
საპრ. პაპუა, ხელმოწერა	ა.გ. მელიქიძე	ანატროპვილი	ნაწილი A		
შპს-ის მფლობელი	ა.გ. მელიქიძე	დ. ბიორბაძე	პოლიგონის კეთილმოწყობის სამუშაოები		
შპს-ის მფლობელი	ა.გ. მელიქიძე	ანატროპვილი	ფანჯატური (კონსტრუქციული ნაწილი)		
		წერტილოვანი საძირკველი, წს-2 კვითი ა-ა, საანკერო ჭანჭიკი			
№	თარიღი: 28.05.2015	ნახ: №№	ფურც: - 30	S- 3	

რკ.ბ. იატაკის ფილის არმირება

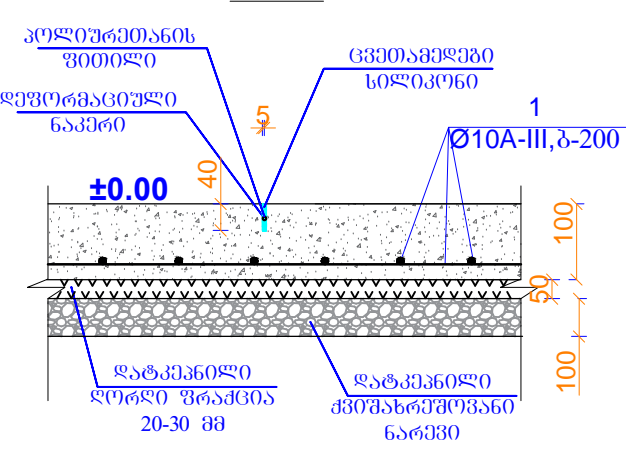
±0.00 ნიშნულზე. მ. 1:25



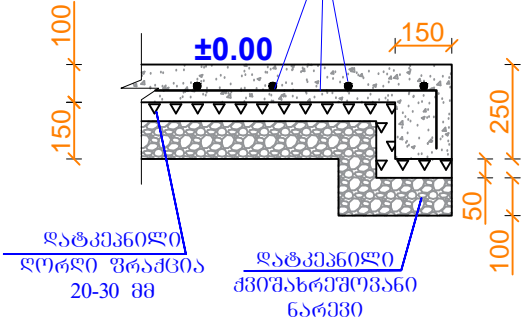
კვეთი 1-1
მ. 1:20



კვეთი 2-2
მ. 1:20



კვეთი 3-3
მ. 1:20

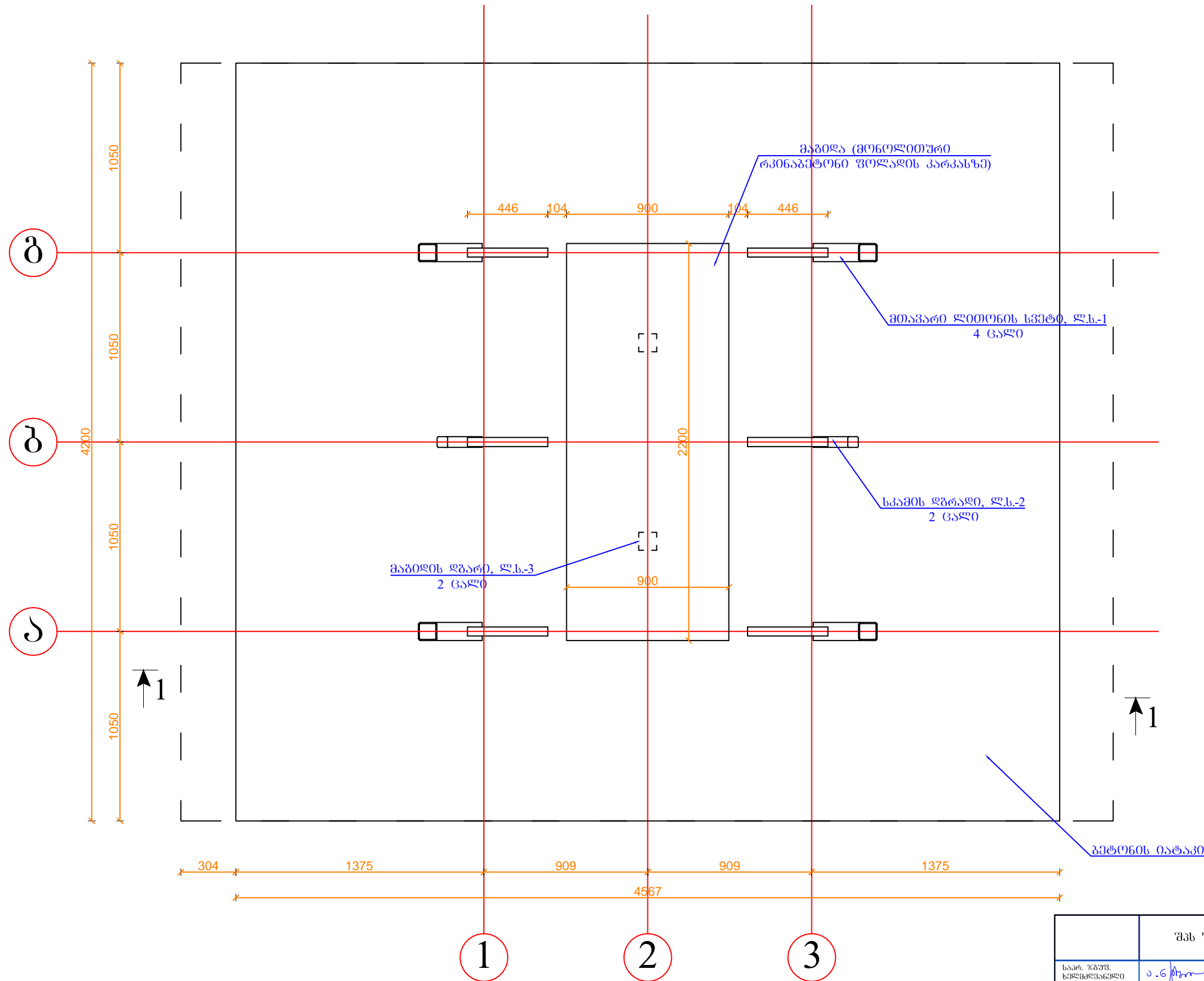


		არმატურის სპეციფიკაცია					არმატურის ამოკრება			
ელემენტი	პოზ. №	მსპიზი	Ø, მმ კლასი	L, მმ	n, ცალი	n x L, მ	Ø, მმ კლასი	Σ n x L, მ	მასა, კგ	
									A-I	A-III
1	2	3	4	5	6	7	8	9	10	11
ვ.ს.-2	1	4200	10A-III	4200	22	92,4	10A-III	197,3		121,72
	2	4560	10A-III	4560	23	104,9	ბეტონი B20 V=2,42 მ³			
სულ										121,72

ღორღი 20-30 მმ. 1 საძირკველზე ----- 1.0 მ³
დატკეპნილი ქვიშახრეშოვანი ნარევი --- 1.9 მ³

შპს "ლდ ივენოფ"		ქ. თბილისი, არსახიფათო ნარჩენების პოლიგონის კუთვნილების და ექსპლუატაციის სამსახური	
საპრ. პ.პ.პ. ხელმოწერა	ა.გ. მჭ...	ანატოლ შვიციანი	ნაწილი A
შპს-ის ხელმოწერა	ა.გ. მჭ...	დ. ბიორაძე	პოლიგონის კომპლექსურობის სამსახური
		ვანნატური (კონსტრუქციული ნაწილი)	
რკ.ბ. იატაკის ფილის არმირება, კვეთი 1-1, 2-2, 3-3			
№	თარიღი: 28.05.2015	ნახ: №№	ფურც.: - ბი S- 4

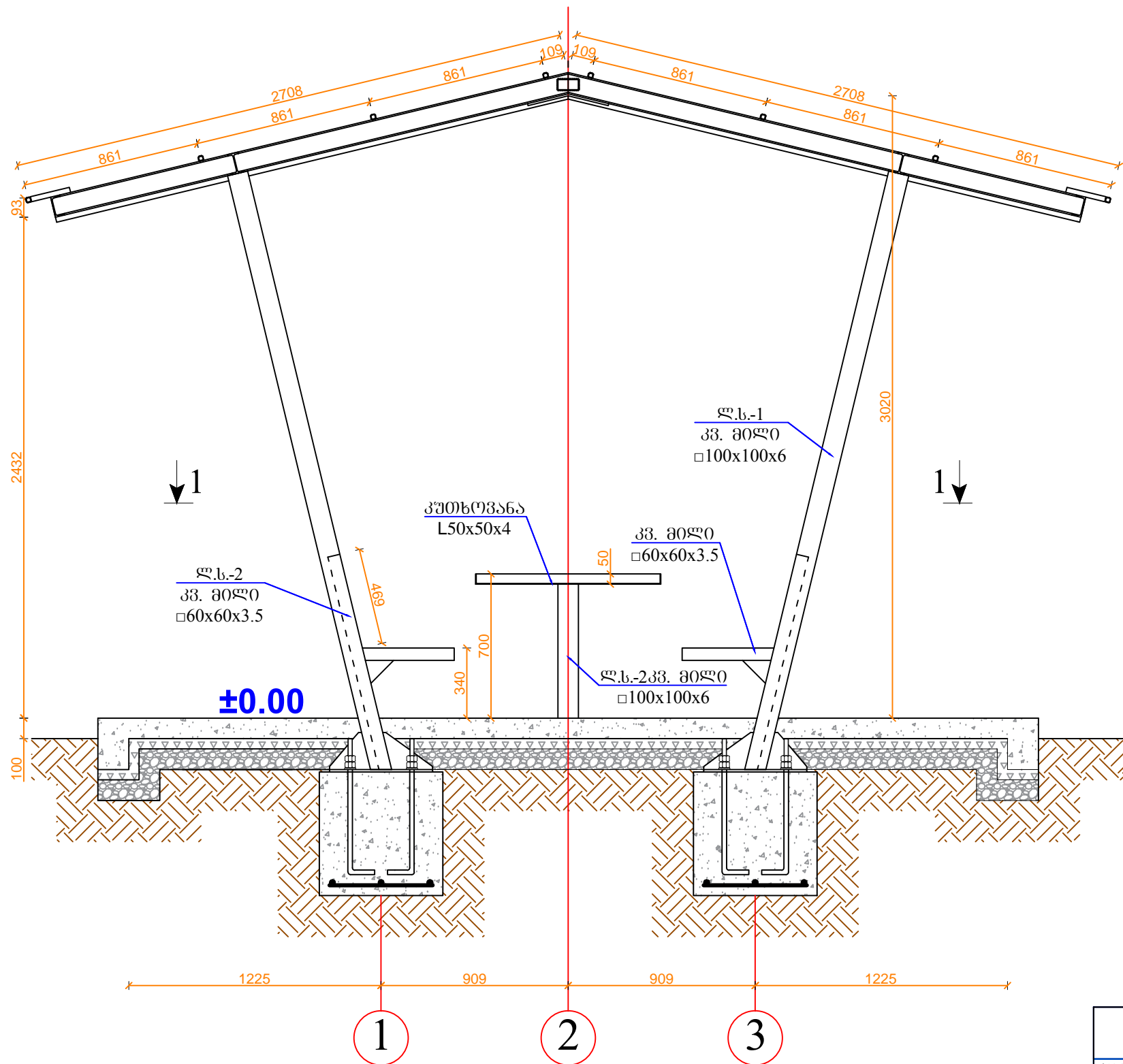
გეგმა, მ. 1:25



შენიშვნა: ჭრილი 1-1 იხ. უპრც. S-6 ზე

შპს "ლდ ივნოინ"		ქ. თბილისი არსსახიფათო ნარჩენების პოლიგონის კეთილმოწყობის და ექსპლუატაციის სამუშაოები	
საპრ. პ.პ.პ. ხელმოწერა	ა.გ. მელიქიძე	ანატოლ შვიციანი	ნაწილი A
შპს-ის მფლობელი	ლ. ბიორბაძე		პოლიგონის კეთილმოწყობის სამუშაოები
შპს-ის მფლობელი	ა.გ. მელიქიძე	ანატოლ შვიციანი	შენიშვნა (კონსტრუქციული ნაწილი)
გეგმა			
№	თარიღი: 28.05.2015	ნახ: №№	ფურც.: - 30 S- 5

ჭრილი 1-1, მ. 1:25



±3.21

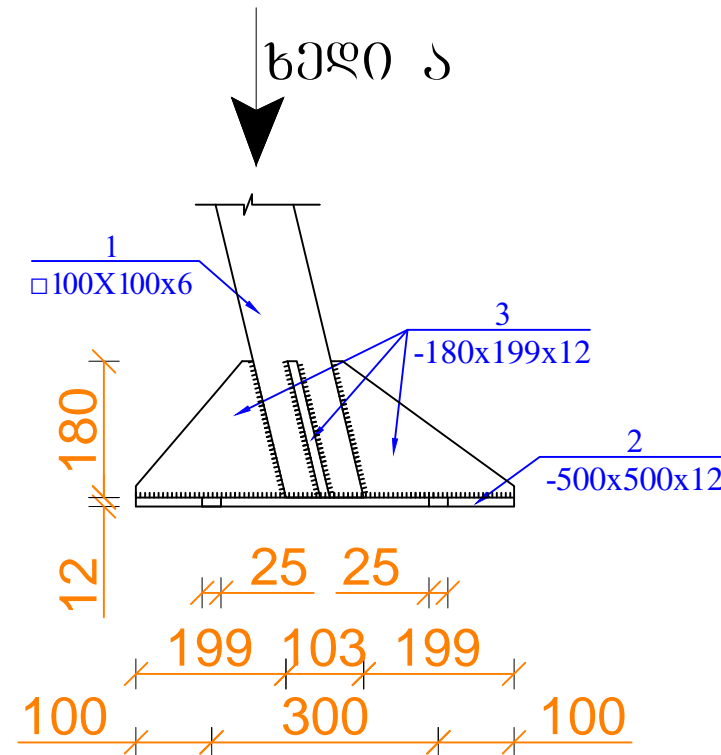
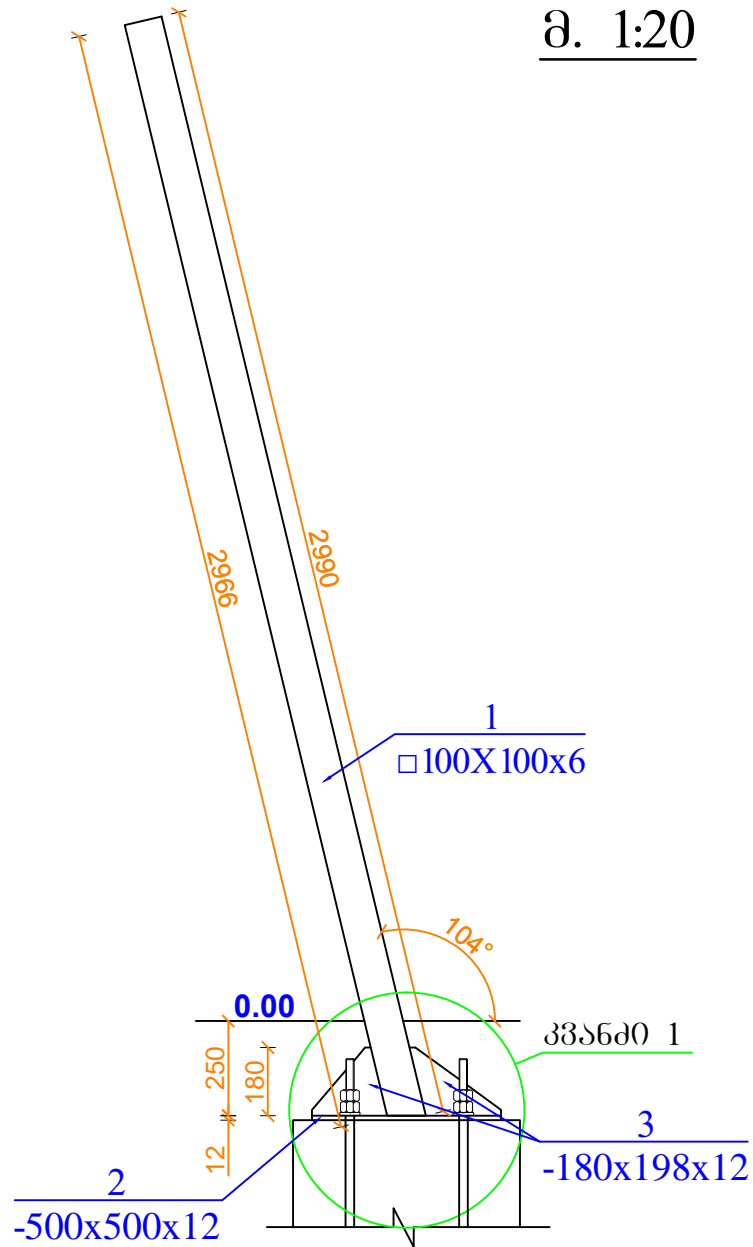
±2.59

±2.43

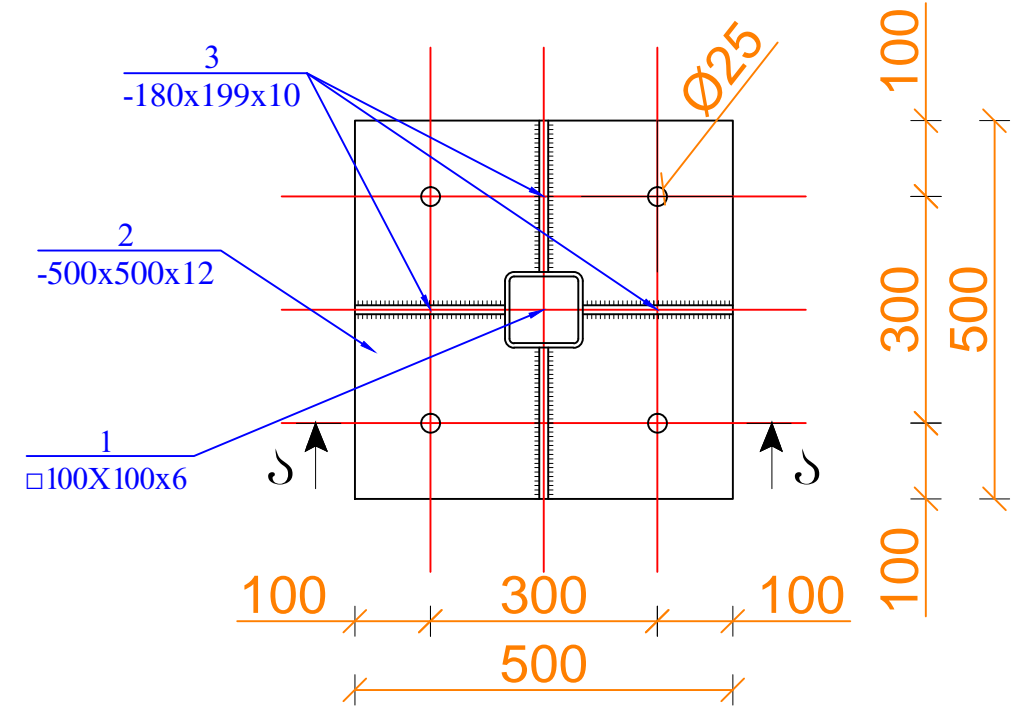
შპს "ლდ იპნოინ"		ქ. თბილისი არასახიფათო ნარჩენების პოლიგონის კეთილმოწყობის და ექსპლუატაციის სამუშაოები	
საპრ. პ.პ.შ. ხელმძღვანელი	ა.გ. მელიქიძე	ანატროპოვი	ნაწილი A
შპს-ის მენეჯერი	ა.გ. მელიქიძე	დ. ბიბიჯანიძე	პოლიგონის კეთილმოწყობის სამუშაოები
შპს-ის მენეჯერი	ა.გ. მელიქიძე	ანატროპოვი	ფანქარული (კონსტრუქციული ნაწილი)
ჭრილი 1-1			
№	თარიღი: 28.05.2015	ნახ: №№	ფურც.: - 30 S- 6

კვანძი 1, მ.1:10

ლითონის სვეტი ლ.ს.-1
(4 ცალი)
მ. 1:20



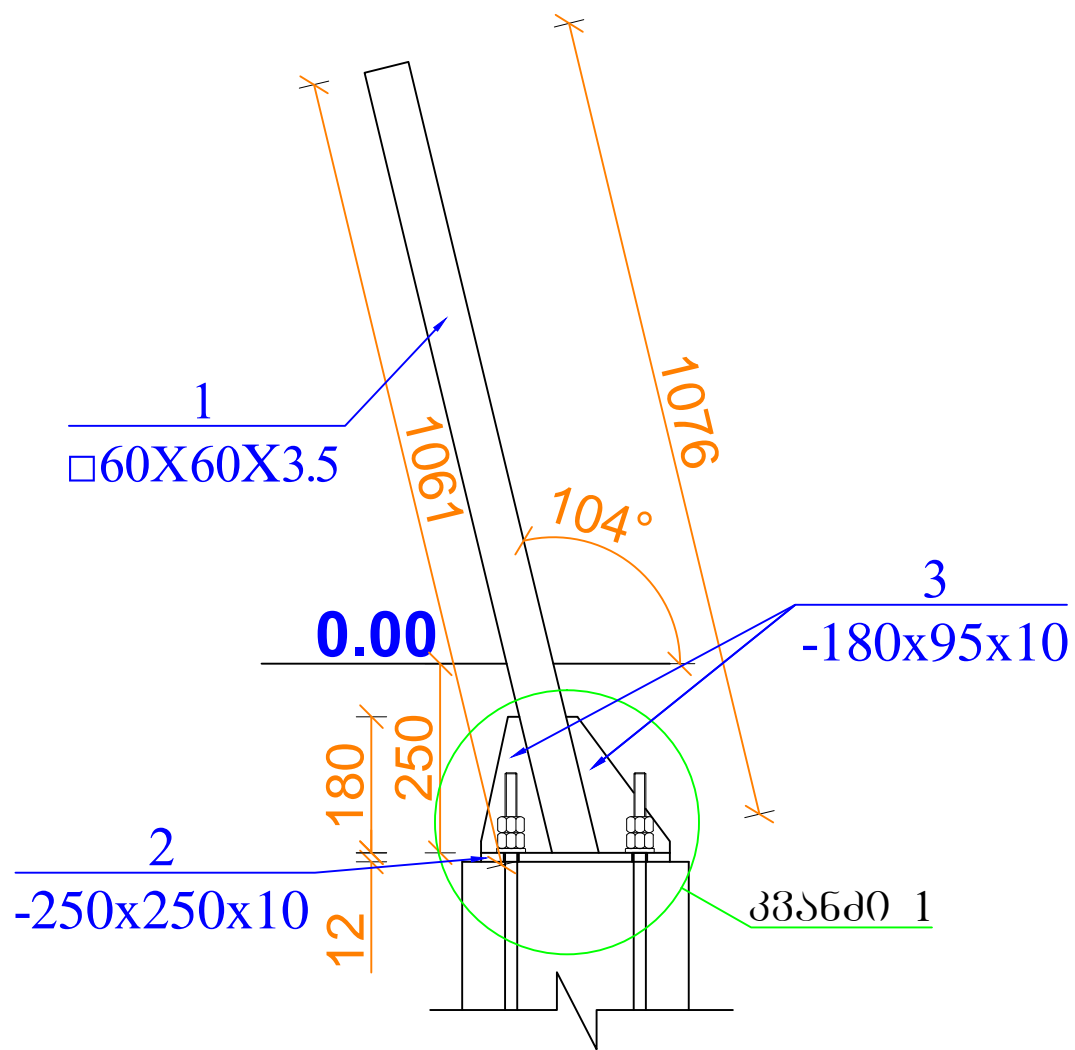
ხედი "ა", მ.1:10



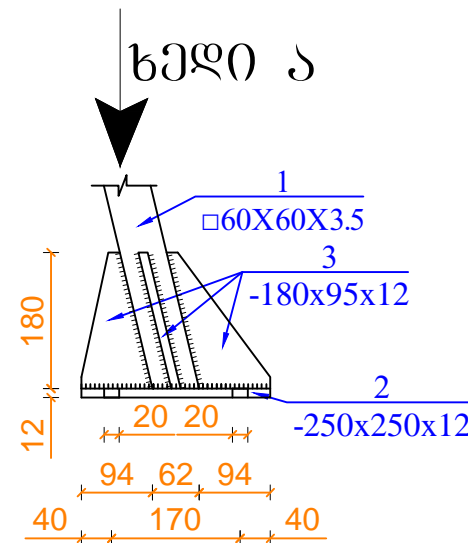
მასა სპეციფიკაცია ერთ ელემენტზე								
ელემენტი	პოზ. №	დასახელება	პროფილი მმ	სიგრძე, მმ	n ცალი	მასა კგ.		
						ერთი პოზ.	ყველა პოზ.	ელემენტი
1	2	3		5	6	7	8	9
ლ.ს. 1	1	კვ. მილი	□100x6	2990	1	51,49	51,49	88,003
	2	ლით.ფურცელი	500x12	500	1	23,55	23,55	
	3	ლით.ფურცელი	180x10	199	4	2,810	11,24	
სულ:							86,28	
შედუღებაზე 2%							1,726	

შპს "ლდ იმპიონ"		ქ. თბილისი არასახიფათო ნარჩენების პოლიგონის კეთილმოწყობის და ექსპლუატაციის სამუშაოები		
საპრ. პ.პ.შ. ხელმოწერა	ა.გ. მელიქიძე	ანატოლ შვიციანი	ნაწილი A	
შპს-ის ხელმოწერა	ა.გ. მელიქიძე	ლ. ბიორაძე	პოლიგონის კეთილმოწყობის სამუშაოები	
			ვანნატური (კონსტრუქციული ნაწილი)	
			ლითონის სვეტი 1, კვანძი 1, ხედი ა, სპეციფიკაცია	
№	თარიღი: 28.05.2015	ნახ: №№	ფურც: - 30	S- 7

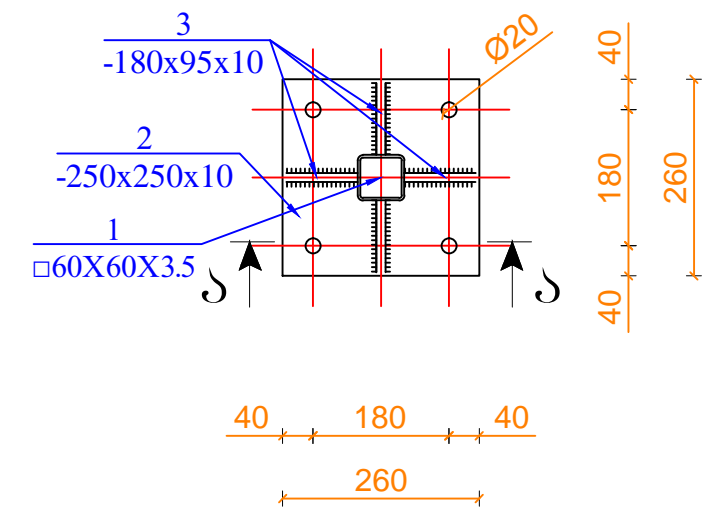
ლითონის სვეტი, ლ.ს.- 2
2 ცალი
მ. 1:10



კვანძი 1, მ1:10



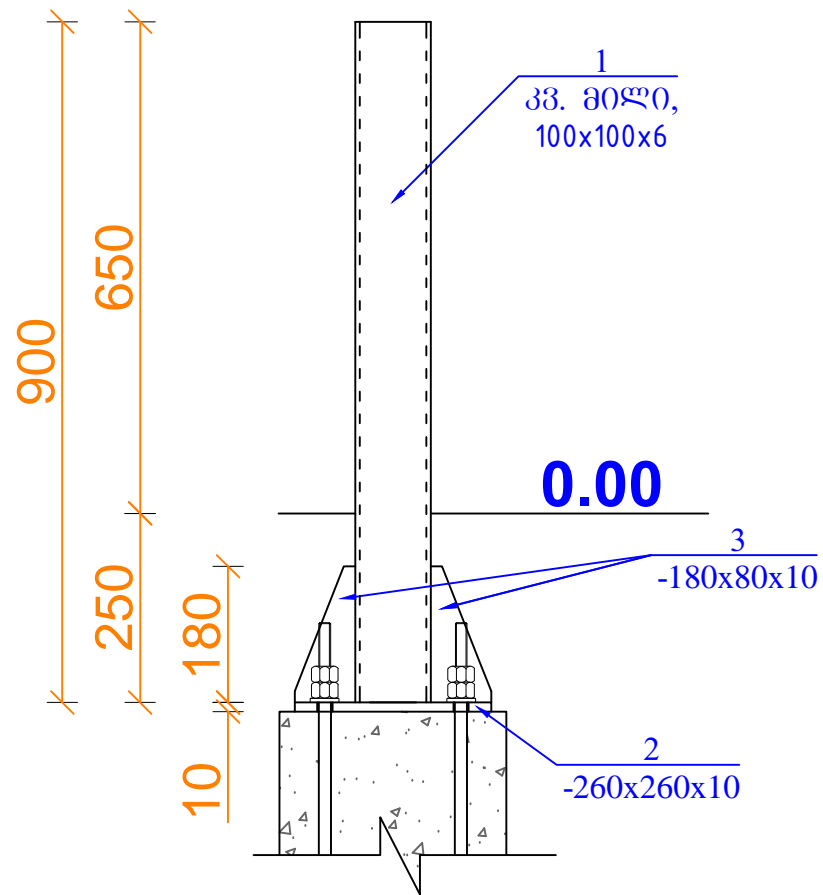
ხედი "ა", მ1:10



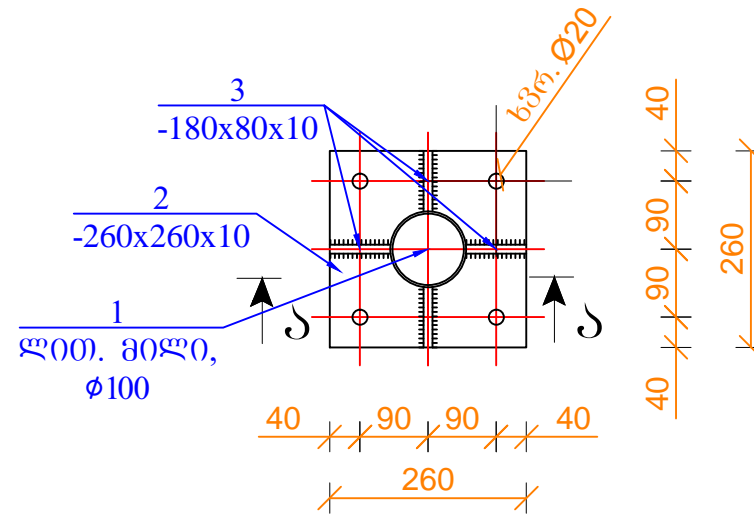
მასა სპეციფიკაცია ერთ ელემენტზე								
ელემენტი	პოზ. №	დასახელება	პროფილი მმ	მმ	n ცალი	მასა კგ.		
						ერთი პოზ.	ყველა პოზ.	ელემენტი
1	2	3		5	6	7	8	9
ლ.ს. 2 ცალი	1	კვ. მილი	60x60x6	1076	1	6,50	6,50	17,115
	2	ლით.ფურცელი	250x10	250	1	4,91	4,91	
	3	ლით.ფურცელი	95x10	180	4	1,340	5,37	
სულ:							16,78	
შედუღებაზე 2%							0,336	

შპს "ლდ იმეიონ"		ქ. თბილისი არსახიფათო ნარჩენების პოლიგონის კეთილმოწყობის და ექსპლუატაციის სამუშაოები			
საპრ. პ.პ.შ. ხელმძღვანელი	ა.გ. მჭავრიჭავაძე	ანატოლ შვიციანი	ნაწილი A		
შპს-ის უფროსი	ა.გ. მჭავრიჭავაძე	ლ. ბიორაძე	პოლიგონის კეთილმოწყობის სამუშაოები		
შპს-ის უფროსი	ა.გ. მჭავრიჭავაძე	ანატოლ შვიციანი	ვანნატური (კონსტრუქციული ნაწილი)		
			ლითონის სვეტი 2, კვანძი 1, ხედი ა, სპეციფიკაცია		
№	თარიღი: 28.05.2015	ნახ: №№	ფურც.: - 80	S- 8	

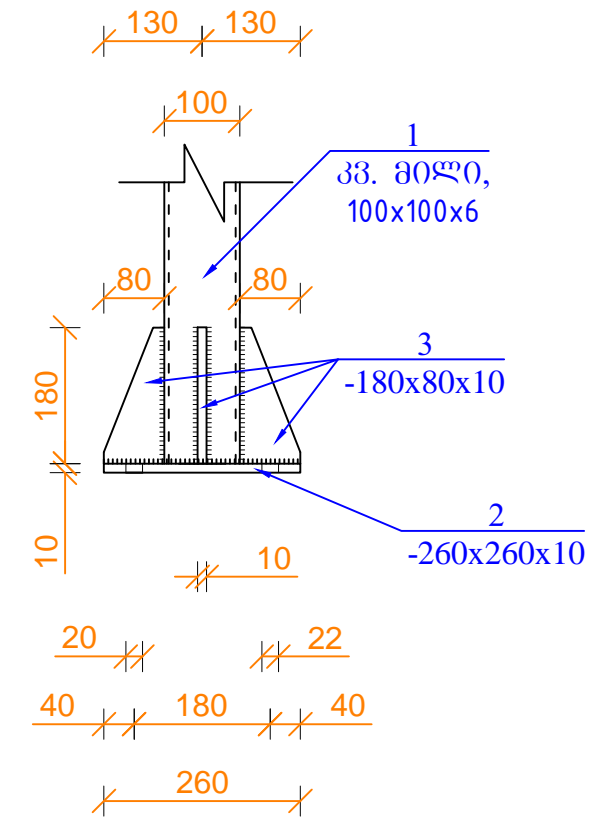
ლიონის სვეტი ლ.ს.-3
2 ცალი, მ. 1:10



კვანძი 1
მ. 1:10



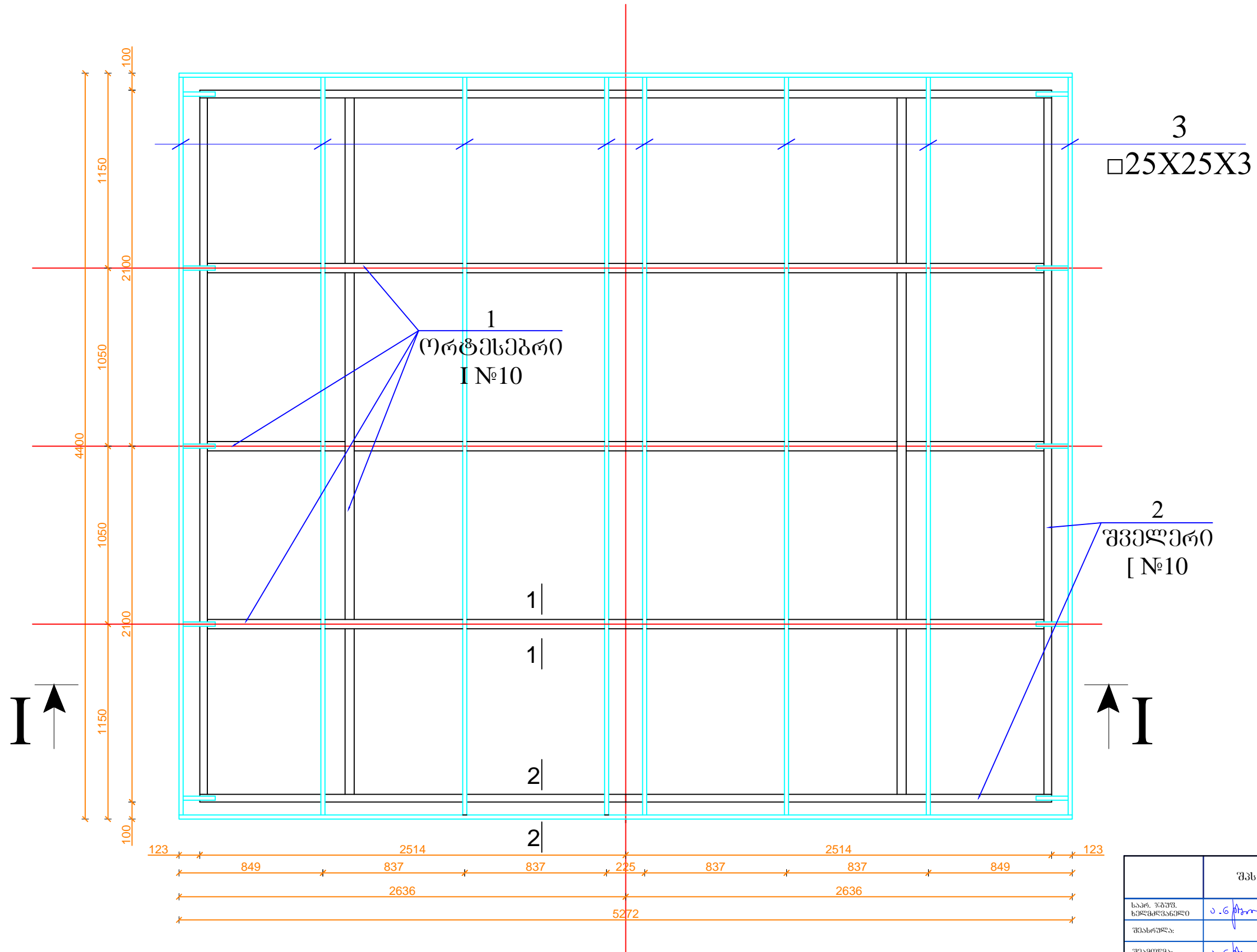
კვანძი ა-ა, მ.1:10



მასა სპეციფიკაცია ერთ ელემენტზე								
ელემენტი	პოზ. №	დასახელება	პროფილი მმ	მმ	n ცალი	მასა კგ.		
						ერთი პოზ.	ყველა პოზ.	ელემენტი
1	2	3		5	6	7	8	9
ლ.ს. 3 2 ცალი	1	კვ. მილი	100x100x6	900	1	15,50	15,50	25,835
	2	ლით.ფურცელი	260x10	260	1	5,31	5,31	
	3	ლით.ფურცელი	80x10	180	4	1,130	4,52	
სულ:							25,33	
შედულებაზე 2%							0,507	

შპს "ლდ იპნოინ"		ქ. ონის არსახიფათო ნარჩენების პოლიგონის კეთილმოწყობის და ექსპლუატაციის სამუშაოები			
საპრ. პაპუა, ხელმძღვანელი	ა.გ. მჭე	ანატროშვილი	ნაწილი A		
შპს-ის უფროსი	ა.გ. მჭე	ანატროშვილი	პოლიგონის კეთილმოწყობის სამუშაოები		
			ვანნატური (კონსტრუქციული ნაწილი)		
			ლიონის სვეტი 3, კვანძი 1, სვეტი ა, სპეციფიკაცია		
№	თარიღი: 28.05.2015	ნახ: №№	ფურც.: - ბი	S- 9	

სახურავის ლითონის კოჭების და ბრძივების ბანლაგების გეგმა, მ. 1:25



3
□25X25X3

1
ორტუსებრი
I №10

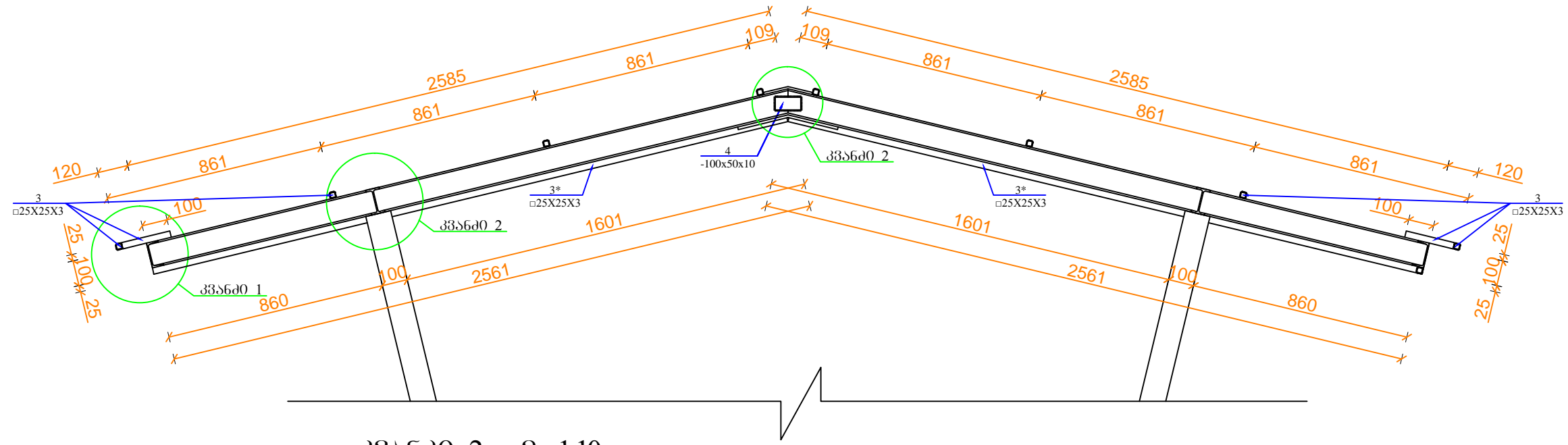
2
შველერი
[№10

I ↑

↑ I

შპს "ლდ ივნოინ"		ქ. თბილისი არასახიფათო ნარჩენების პოლიგონის კეთილმოწყობის და ექსპლუატაციის სამუშაოები			
საპრ. პაპუა, ხელმძღვანელი	<i>ა.გ. მჭედო</i>	ანატროშვილი	ნაწილი A		
შპს-ბრუნა		დ. ბიორბაძე	პოლიგონის კეთილმოწყობის სამუშაოები		
შპს-იონა	<i>ა.გ. მჭედო</i>	ანატროშვილი	ვანნატური (კონსტრუქციული ნაწილი)		
			სახურავის ლითონი კოჭებისა და ბრძივების ბანლაგების გეგმა		
№	თარიღი: 28.05.2015	ნახ: №№	ფურც.: - 30	S- 10	

ჭრილი I-I, მ. 1:20

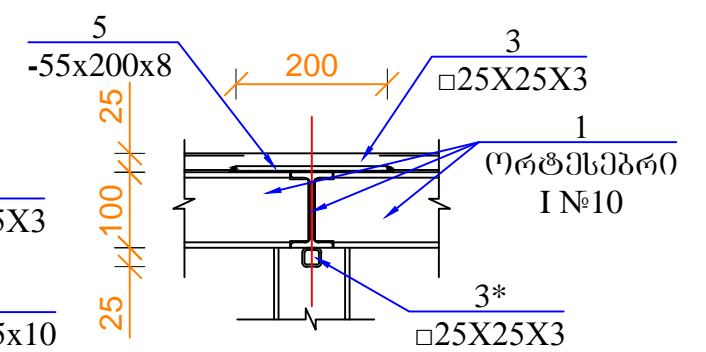
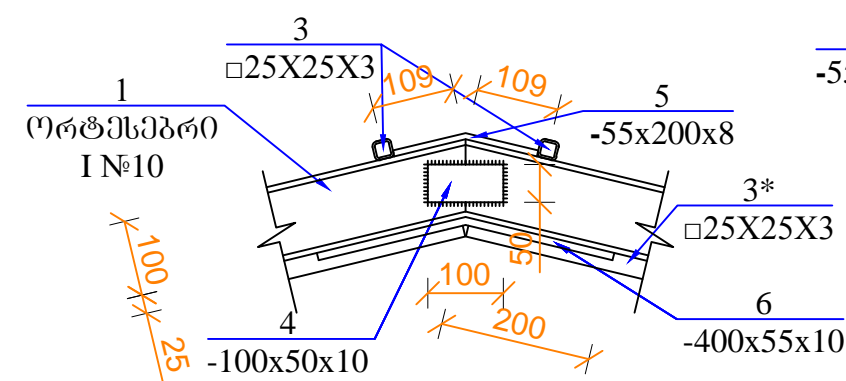
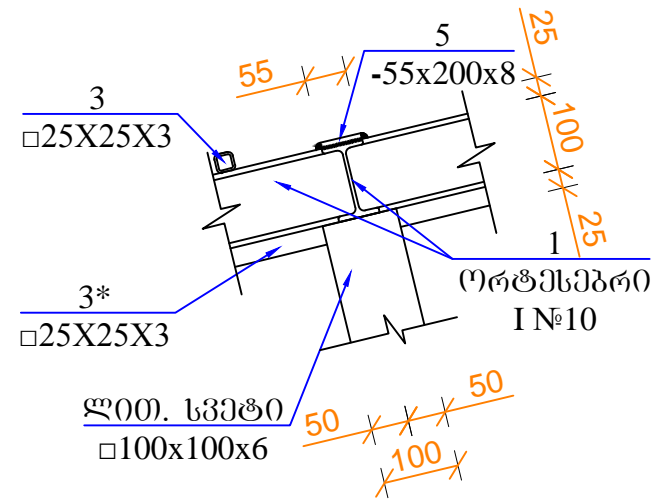
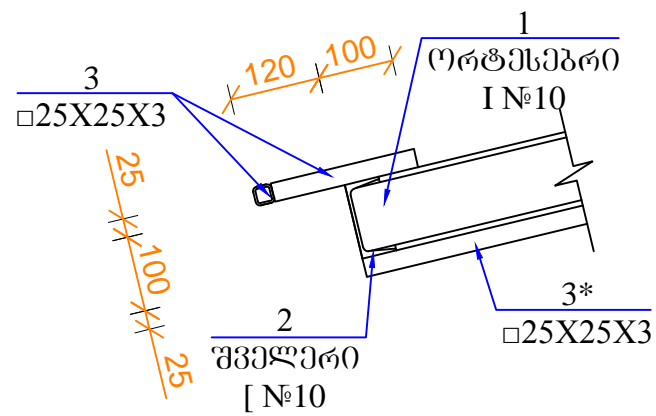


კვანძო 1, მ. 1:10

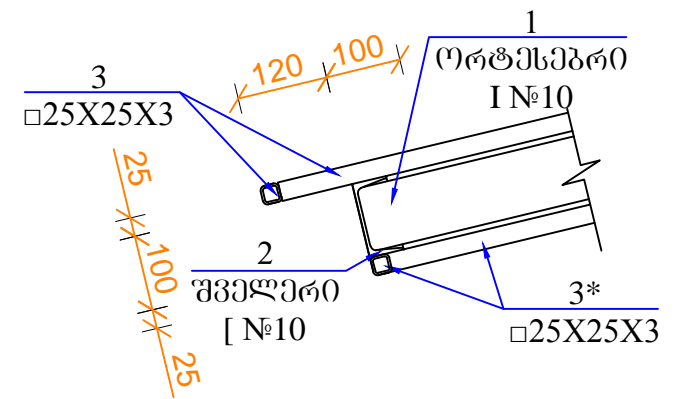
კვანძო 2, მ. 1:10

კვანძო 3, მ. 1:10

კვეთი 1-1, მ. 1:10



კვეთი 2-2, მ. 1:10

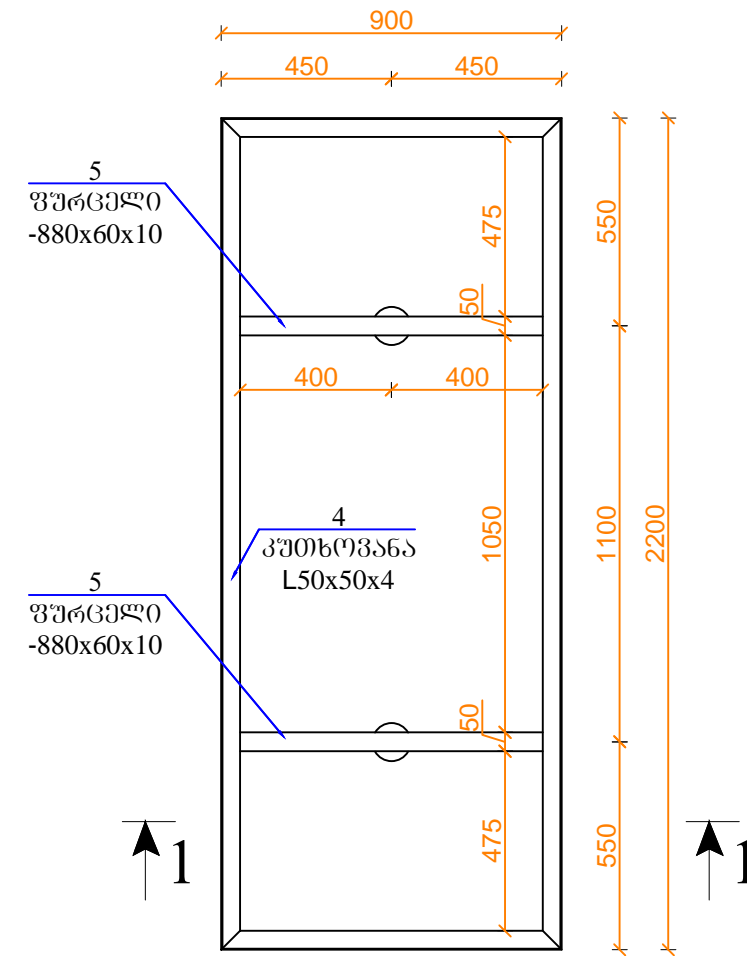
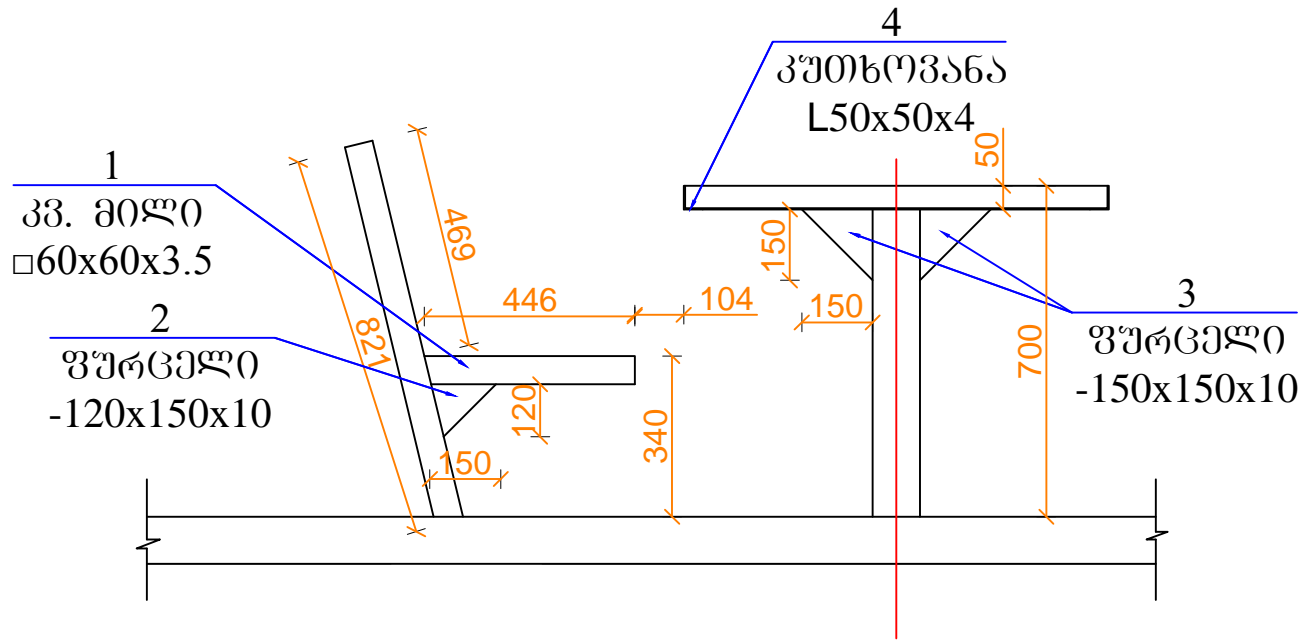


მასა სპეციფიკაცია ერთ ელემენტზე									
იტემი	პოზ. №	დასახელება	ილუსტრაცია	მმ	ილუსტრაცია	მასა კგ.			აღნიშვნა
						ერთი პოზ.	ყველა პოზ.	ელემენტი	
1	2	3		5	6	7	8	9	
სახურავის კონსტრუქცია	1	ორტესები	№ 10	24000		227,04	227,04	562,514	დაიტრას ადგილზე
	2	შველერი	№ 10	18750		161,06	161,06		დაიტრას ადგილზე
	3	კვ. მილი	25x25x3	47020		91,69	91,69		დაიტრას ადგილზე
	3*	კვ. მილი	25x25x3	25610		49,94	49,94		დაიტრას ადგილზე
	4	ფოლ. ურცელი	10x50	100	6	0,39	2,355		
	5	ფოლ. ურცელი	8x55	200	9	0,69	6,2172		
		ფოლ. ურცელი	10x55	400	3	1,73	5,181		
სულ:							551,48		
შედულებაზე 2%							11,030		

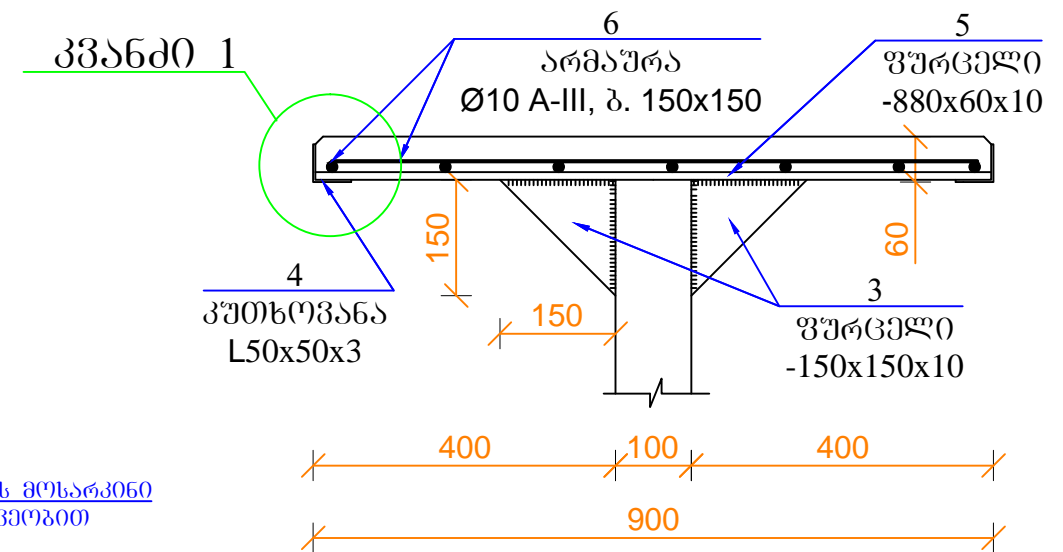
შპს "ლდ იმპიუს"		ქ. თბილისი, არასახიფათო ნარჩენების პოლიგონის კუთვნილების და ექსპლუატაციის სამსახური	
საპრ. პარამ. ხელმოწერა	ა.გ. მჭ...	ანატოლი შვიციანი	ნაწილი A
შპს-ის ხელმოწერა	ა.გ. მჭ...	დ. ბიბოვაძე	პოლიგონის კომპლექსის სამსახური
		ვანანაშვილი (კონსტრუქციული ნაწილი)	
ჭრილი I-I, კვანძო 1, 2, 3; სპეციფიკაცია			
№	თარიღი: 28.05.2015	ნახ: №№	ფურც.: - 30 S- 11

მაგილისა და სკამის გეგმა

მაგილის გეგმა, მ. 1:20



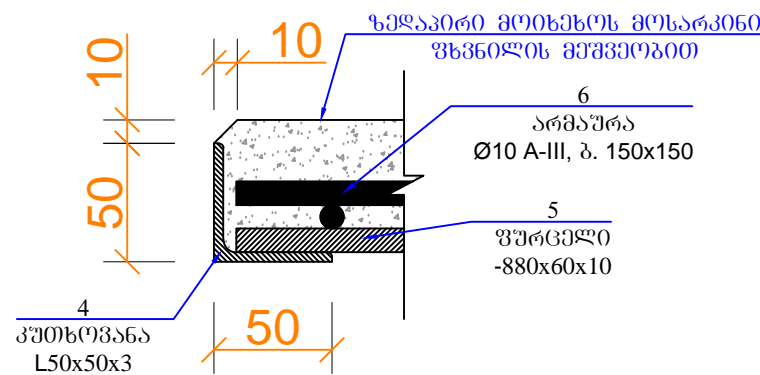
ჭრილი 1-1, მ. 1:10



მასალების სპეციფიკაცია									
ელემენტი	პოზ. №	დასახელება	პროფილი	მმ	n	მასა კგ.			შენიშვნა
						ერთი პოზ.	ყველა პოზ.	ელემენტი	
მაგილა და სკამები	1	კვ. მილი	□60x60x3,5	446	6	2,69	16,16	86,55	
	2	ლით. ფურცელი	120x10	150	6	1,41	8,48		
	3	ლით. ფურცელი	150x10	150	4	1,770	7,08		
	4	კუთხოვანა	50x50x4	6200		18,91	18,91		
	5	ლით. ფურცელი	10x60	880	2	4,15	8,3		
	6	არმატურა	Ø10 A-III	29040		17,91768	17,91768		
							სულ:	84,85	
							შედუღებაზე 2%	1,70	

სხვა მასალები: ბეტონი B20 0.01 მ³

კვანძი 1



შენიშვნა:

1. მეორე სკამი განიხილეთ სარკისებურად, მაგილის ღერძის მიმართ
2. ბრძივი არმატურები (პოზ. 6) მიღუღეს ფოლადის ფურცელს (პოზ. 5)

შპს "ლდ ივერი"			ქ. ონის არასახიფათო ნარჩენების პოლიგონის კეთილმოწყობის და ექსპლუატაციის სამუშაოები
საპრ. პაპუა, ხელმოწერა	ა.გ. მჭ...	ანატოლუშვილი	ნაწილი A
შპს-ის ხელმოწერა	ა.გ. მჭ...	დ. ბიორბაძე	პოლიგონის კეთილმოწყობის სამუშაოები
შპს-ის ხელმოწერა	ა.გ. მჭ...	ანატოლუშვილი	ვანნატური (კონსტრუქციული ნაწილი)
მაგილისა და სკამების გეგმა, სპეციფიკაცია			
№	თარიღი: 28.05.2015	ნახ: №№	ფურც.: - 30 S- 12