

ქ. ონის არასახიფათო ნარჩენების პოლიგონის კეთილმოწყობის და
ექსპლოატაციის სამუშაოები

ნაწილი A
პოლიგონის კეთილმოწყობის სამუშაოები

ფარდული მანქანა მემანოზმებისათვის

ქ. ონის არასახიფათო ნარჩენების პოლიგონის კეთილმოწყობის და
ექსპლოატაციის სამუშაოები

ნაწილი A

პოლიგონის კეთილმოწყობის სამუშაოები

ფარდული მანქანა მემანოზმებისათვის

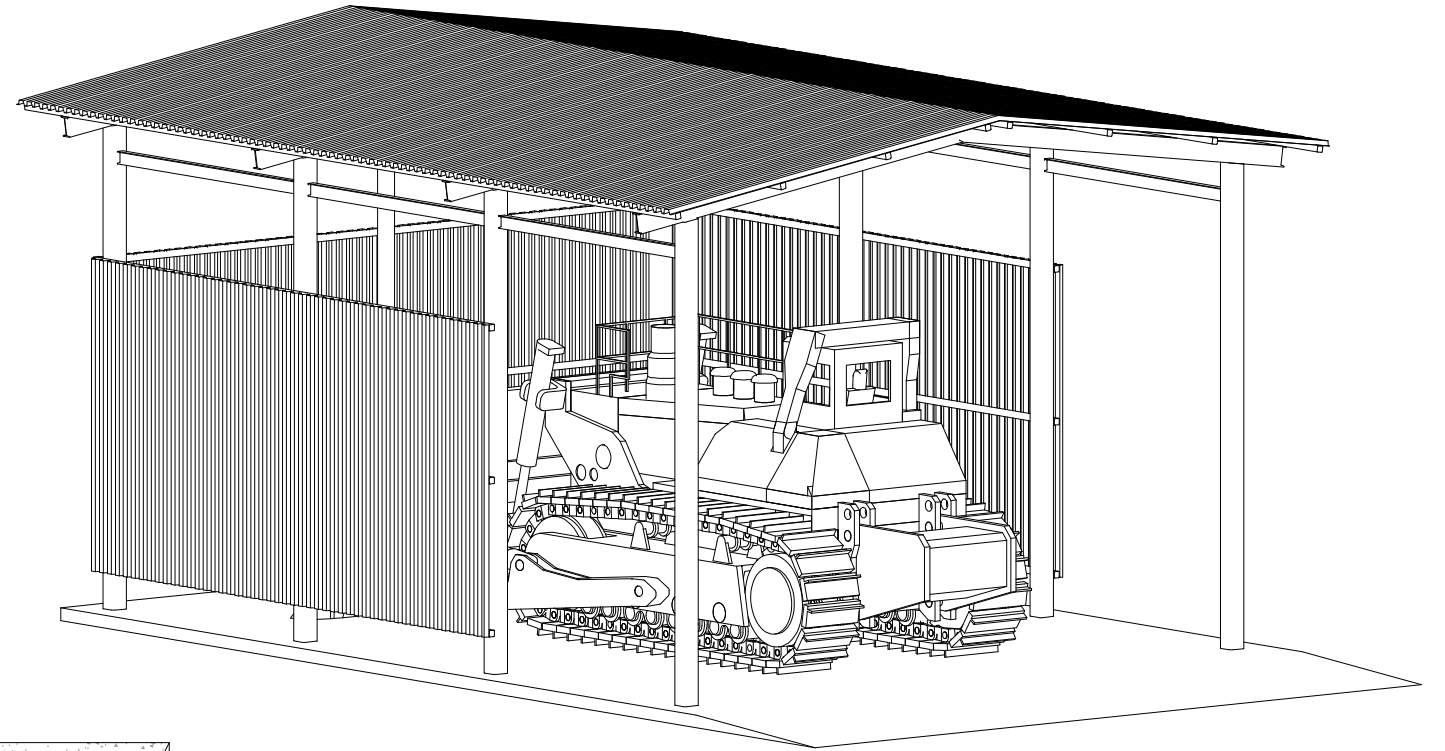
(არქიტექტურული ნაწილი)

არქიტექტურული ნაწილი	ფურცელი
ნახაზების ჩამონათვალი; განმარტებითი ბარათი.	A - 1
ფუნქციონალური გეგმა;	A - 2
დაკვალვითი გეგმა; კვანძები	A - 3
ჰრილი 1 - 1; კვანძები.	A - 4
ფასადები.	A - 5
სახურავის გეგმა	A - 6

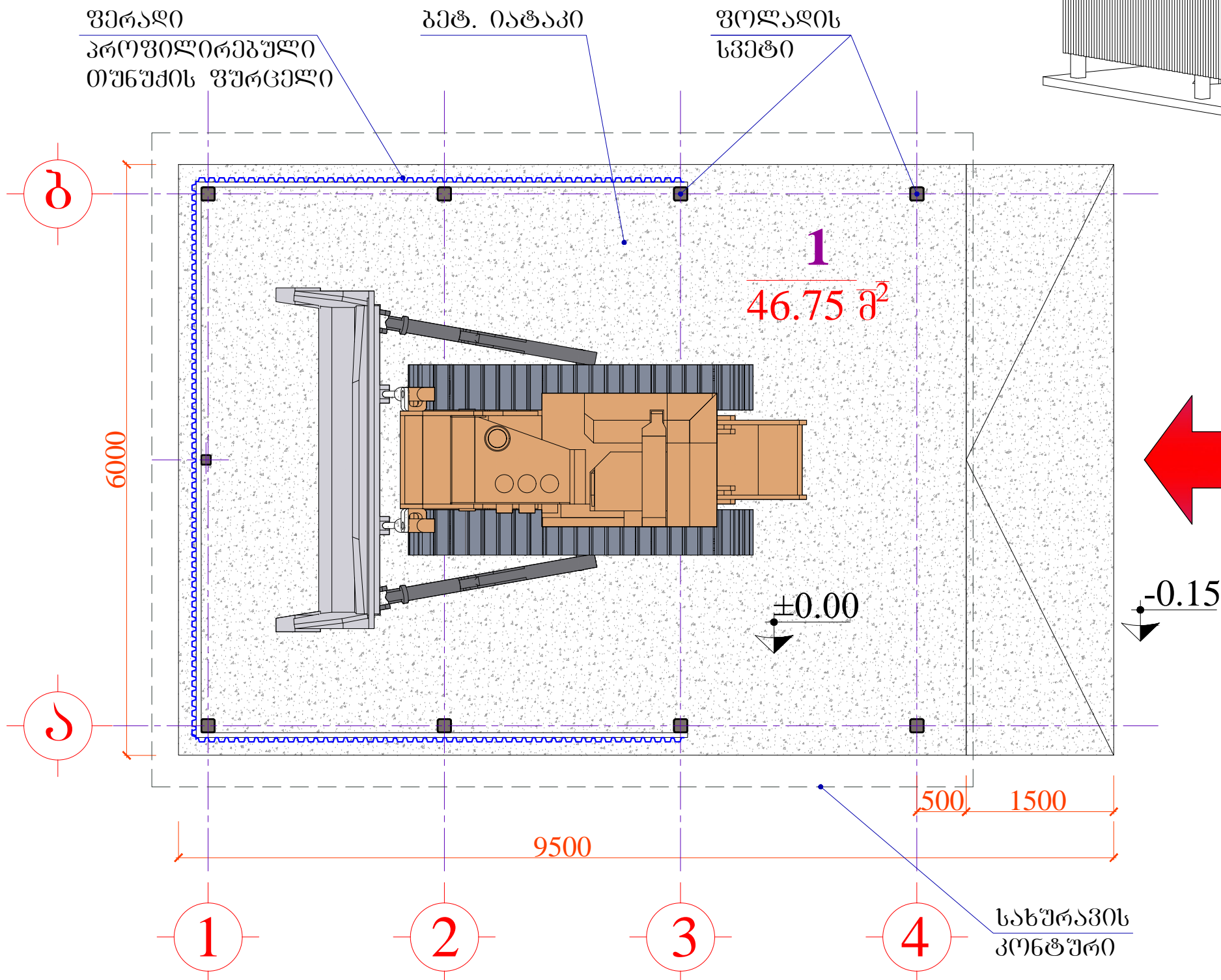
განმარტებითი ბარათი

მანქანა-მექანიზმების ფარდული წარმოდგენს ღია ტიპის ნაგებობას. ნაგებობა შესრულებულია ფოლადის კარკასით, რომელიც სამი მხრიდან ნაწილობრივ შემოსაზღვრულია ფერადი მოთუთიებული თუნუქის პროფილირებული ფურცლებით. იატაკი რკინაბეტონისა, რომელიც მიწის დონიდან 0.15მ სიმაღლეზეა. ავტოფარეხში ტექნიკის შესვლისათვის მოწყობილია პანდუსი. ნაგებობა გადახურულია ასევე ფერადი მოთუთიებული თუნუქის პროფილირებული ფურცლებით. შენობის საერთო სიმაღლეა 4.45 მ. ზომები ღერძებში შეადგენს 7.20მ X 5.40მ.

	შპს "ლდ იუნაინ"		ქ. ონის არასახიფათო ნარჩენების პოლიგონის კეთილმოწყობის და ექსპლუატაციის სამუშაოები			
საარ. უკუშ. ხელმოწერა	ა.გ. მუჯი	ანატოლუშვილი	ნაწილი A			
შესრულა:		ლ. აბრამიძე	პოლიგონის კომპლემენტების სამუშაოებზე			
შეამოწმა:	ა.გ. მუჯი	ანატოლუშვილი	ფარდული მანქანა-მექანიზმებისათვის (არქიტექტურული ნაწილი)			
			ნახაზების ჩამონათვალი განმარტებითი ბარათი			
№	თარიღი: 28.04.2015	ნახ.: №№	AI	ფურც.: - გი	6	

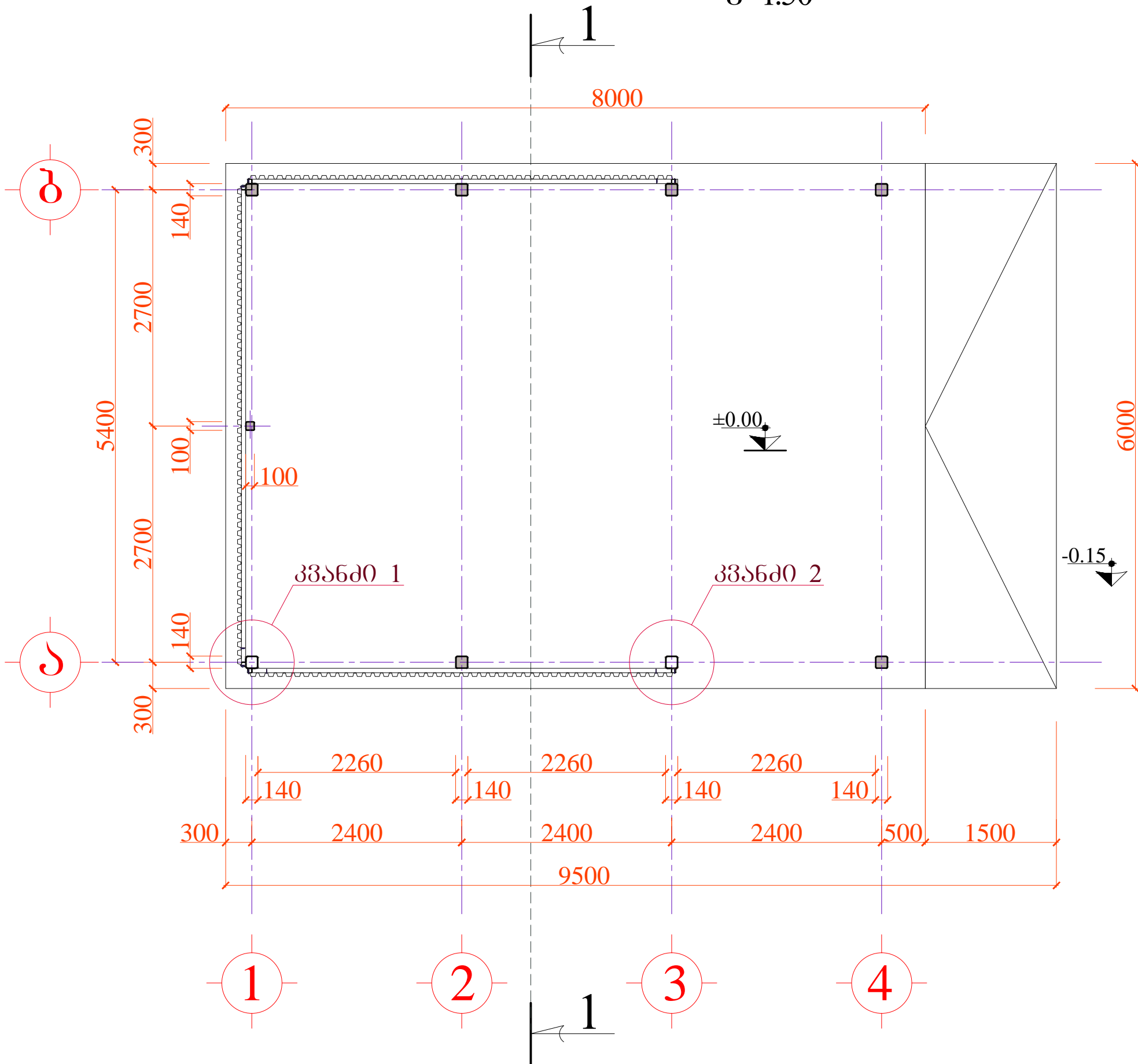


ფუნქციონალური გეგმა ▼±0.00
მ 1:50

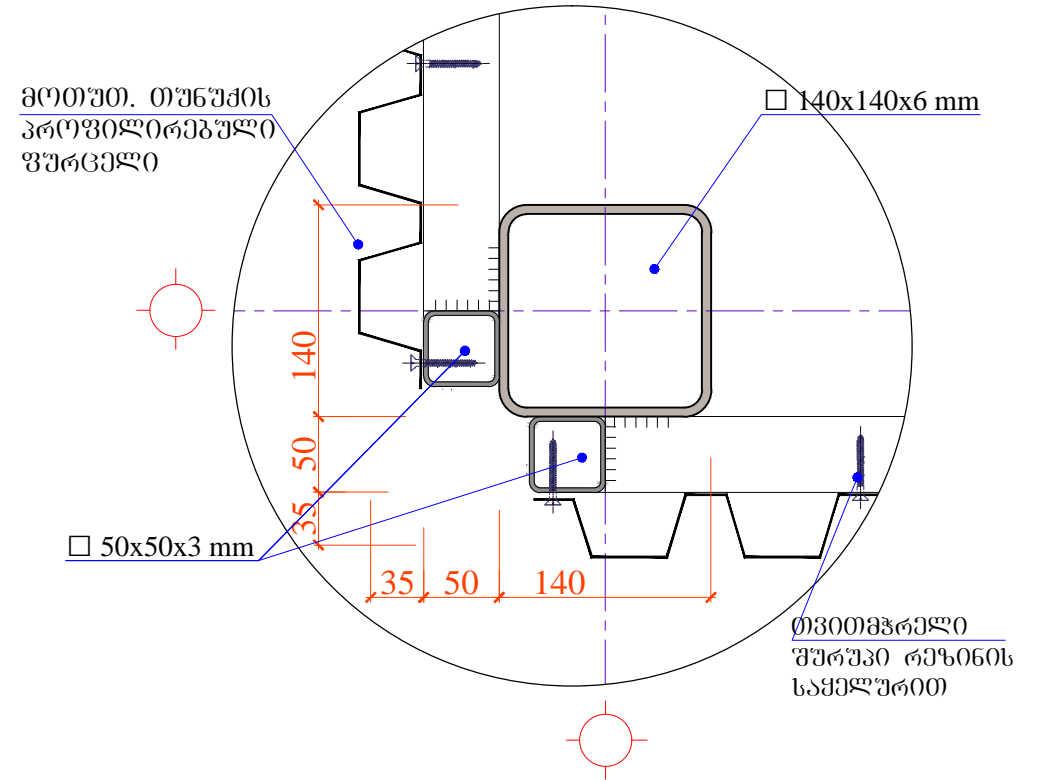


	შპს "ლდ იუნაინ"	ქ. ონის არასახიფათო ნარჩენების პოლიგონის კეთილმოწყობის და ექსპლუატაციის სამუშაოები
საპრ. უკუშ. ხელმოწერა	ა.გ. მუხი	ანატოლუშვილი
შესრულა:	<i>[Signature]</i>	ლ. აბრამიძე
შეამოწმა:	ა.გ. მუხი	ანატოლუშვილი
		ნაწილი A პოლიგონის კეთილმოწყობის სამუშაოებზე
		ფარული მანქანა მექანიზმებისათვის (არბიტრული ნაწილი)
		ფუნქციონალური გეგმა
№	თარიღი: 28.04.2015	ნახ. №№
		A2
		ფურც.: - 30
		6

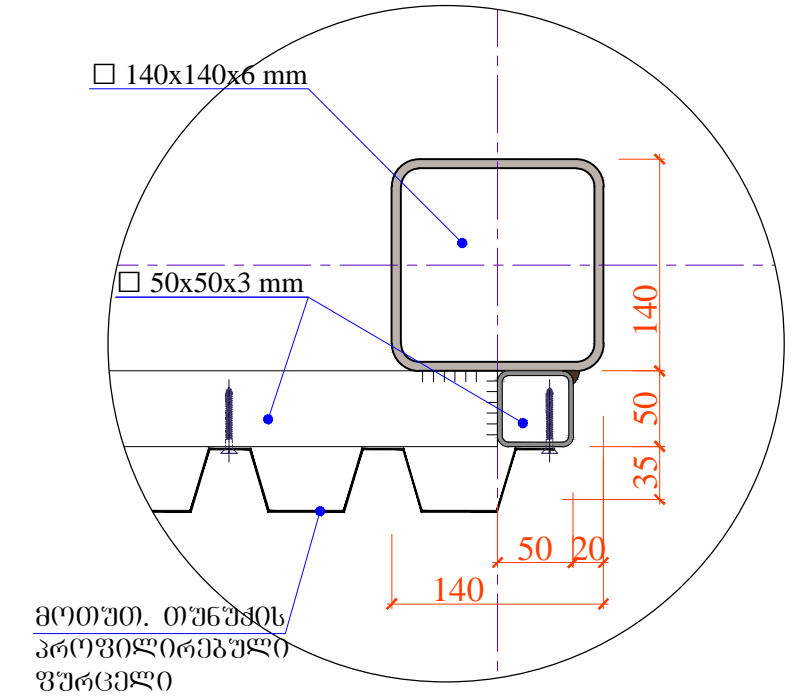
დაკვალვითი გეგმა ▼±0.00
მ 1:50



კვანძო 1
მ 1:5

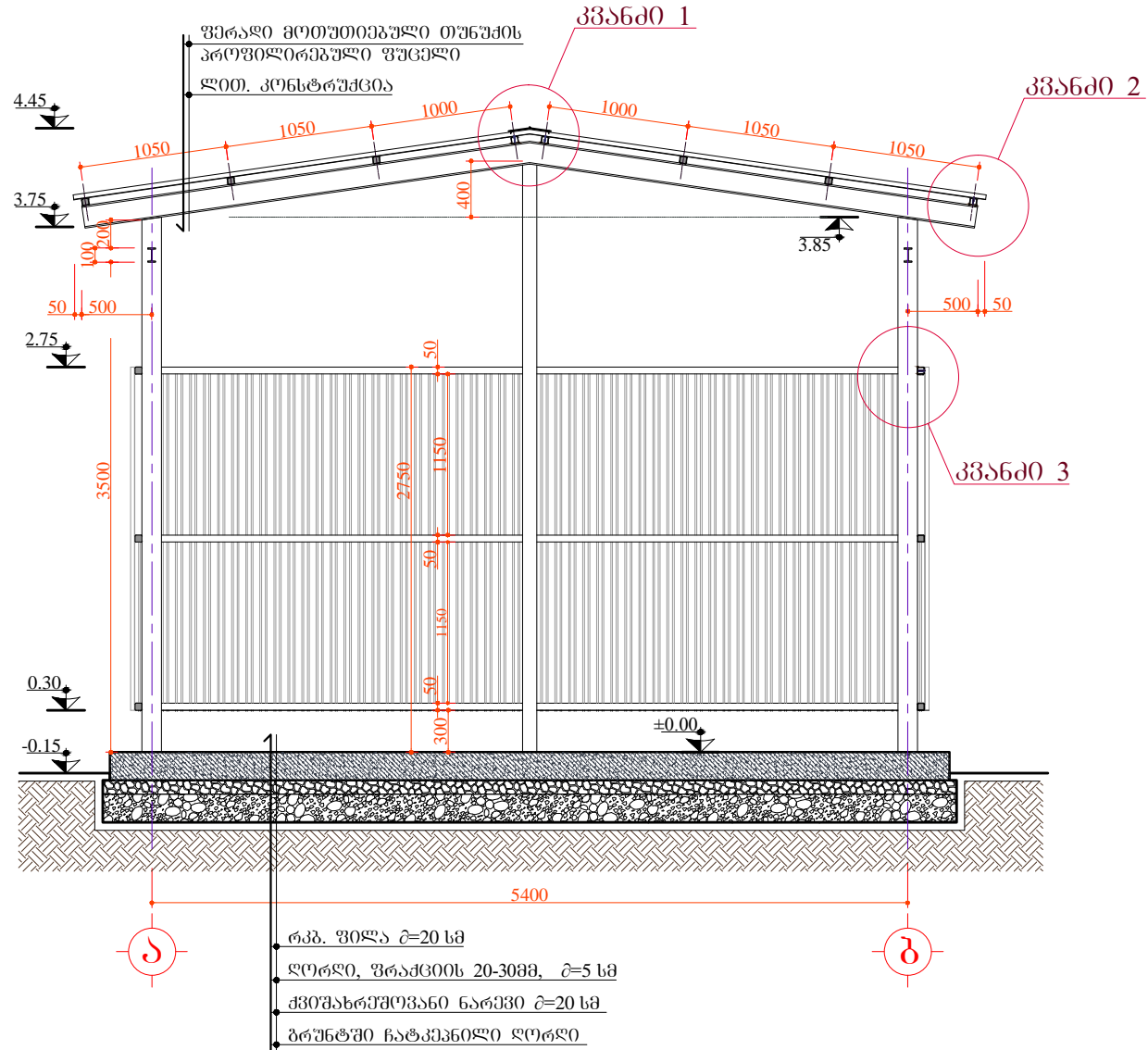


კვანძო 2
მ 1:5

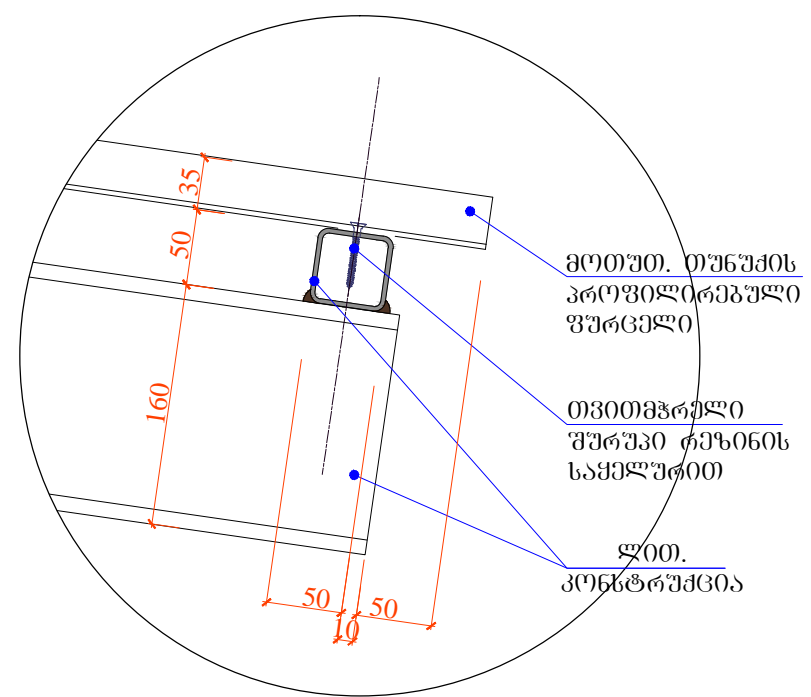


შპს "ლდ იუნაიონ"		ქ. ონის არასახიფათო ნარჩენების პოლიგონის კეთილმოწყობის და ექსპლუატაციის სამუშაოები			
საპრ. უკუშ. ხელმოწერა	ა.გ. მუხი	ანატროვსკი	ნაწილი A		
შესრულა:	<i>[Signature]</i>	ლ. აბრამიძე	პოლიგონის კეთილმოწყობის სამუშაოები		
შეამოწმა:	ა.გ. მუხი	ანატროვსკი	შარღული მანქანა მქმანის მშენებლისათვის (არმთმეტრული ნაწილი)		
დაკვალვითი გეგმა კვანძები					
№	თარიღი: 28.04.2015	ნახ. №№	A3	ფურც.: - 30	6

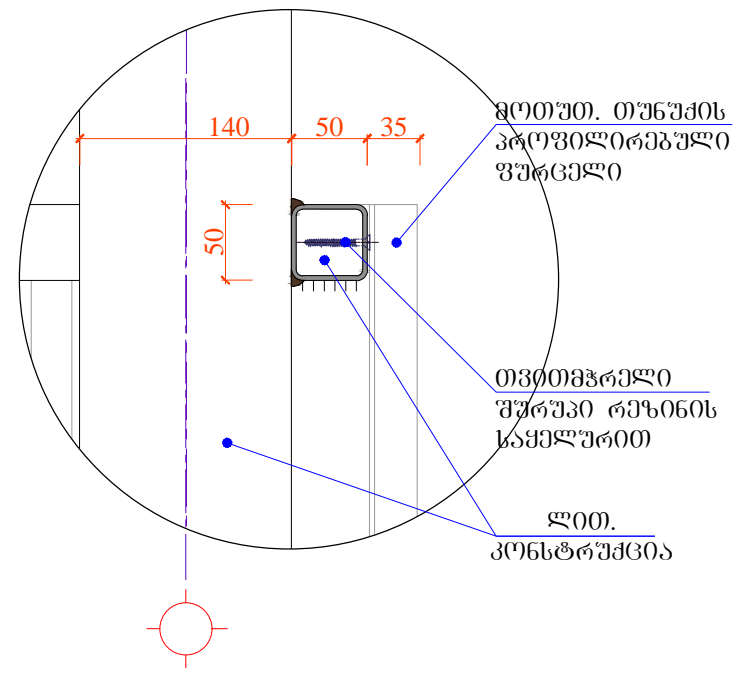
ჭრილი 1-1
მ 1:50



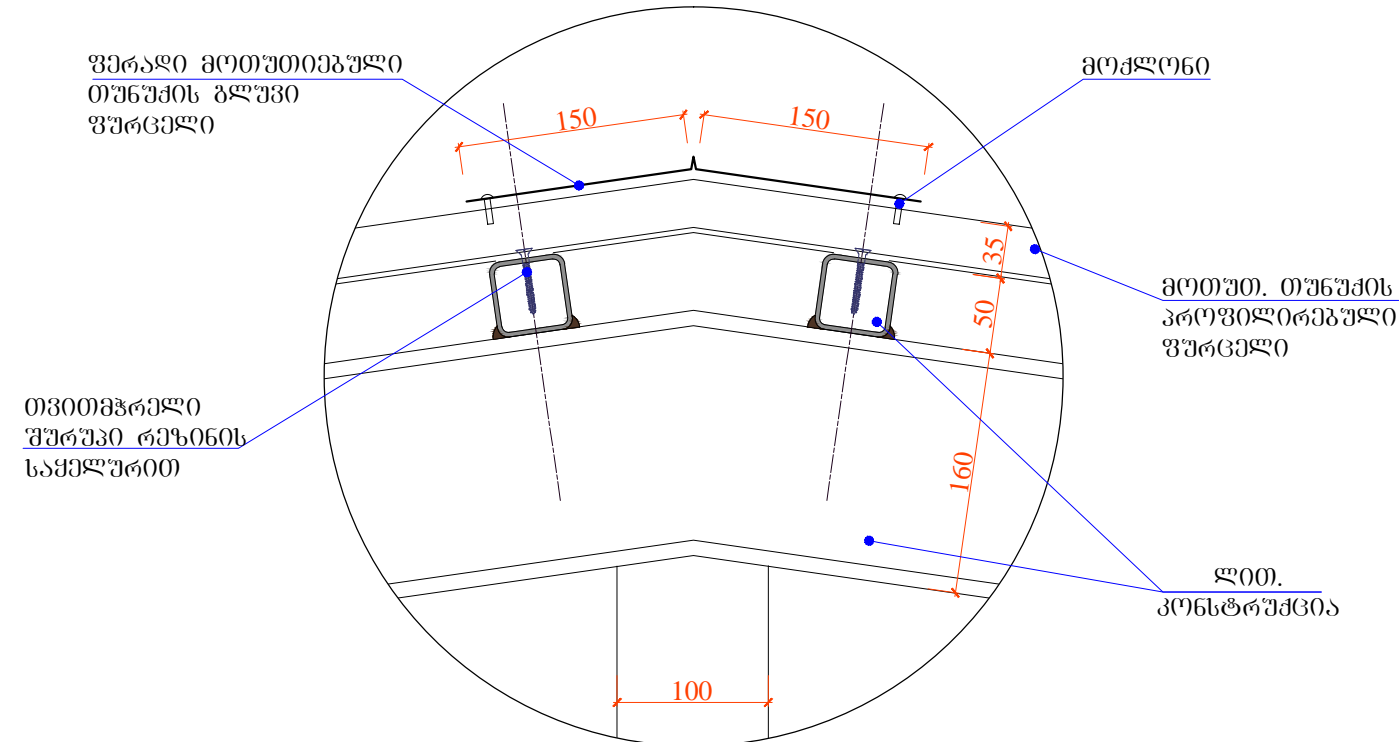
კვანძი 1
მ 1:5



კვანძი 2
მ 1:5

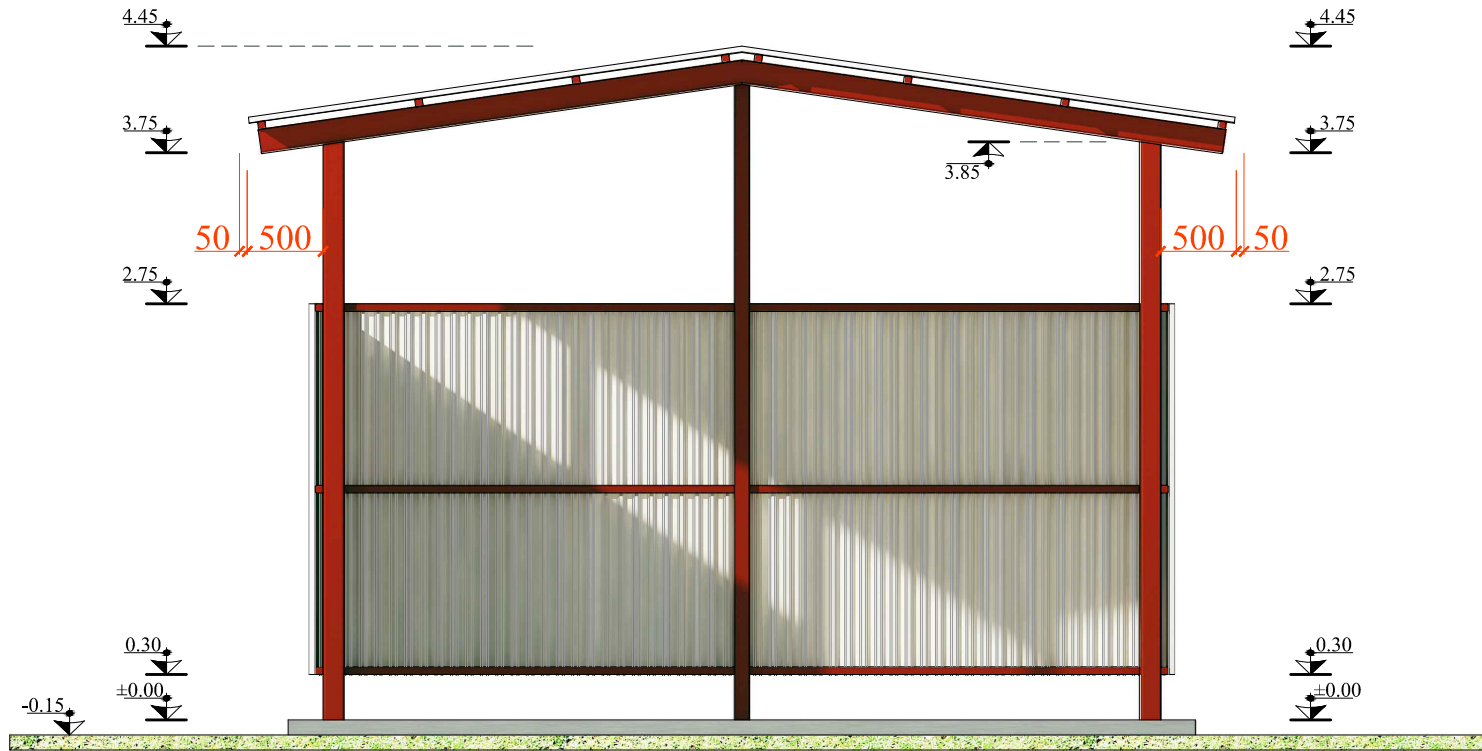


კვანძი 1
მ 1:5

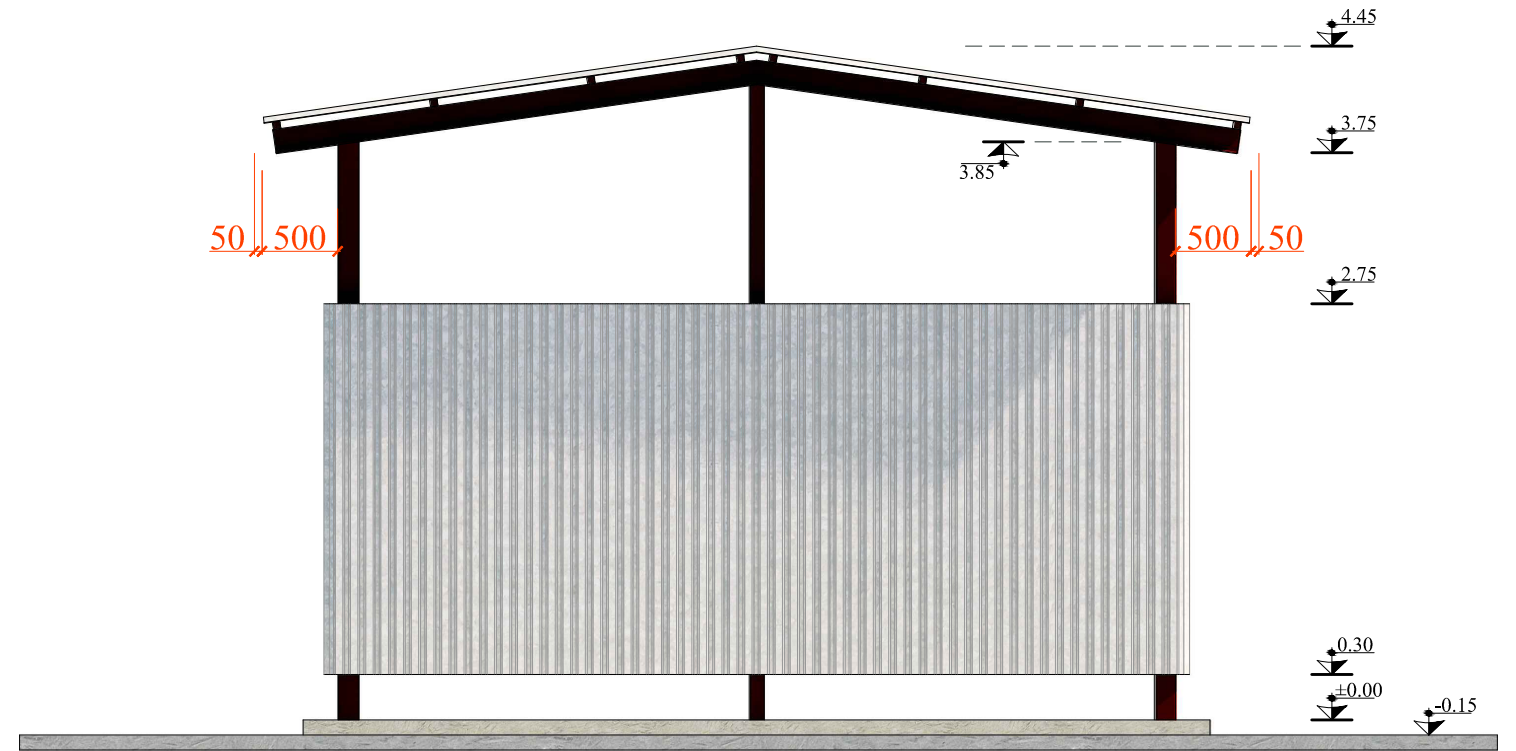


შპს "ლდ იუნაიონ"		ქ. ონის არასახიფათო ნარჩენების პოლიგონის კეთილმოწყობის და ექსპლუატაციის სამუშაოები			
საპრ. უკუშ. ხელმოწერა	ა.გ. მუხრანელი	ანატოლი	ნაწილი A		
შესრულა:	ა.გ. მუხრანელი	ლ. აბრამიძე	პოლიგონის კეთილმოწყობის სამუშაოები		
შეამოწმა:	ა.გ. მუხრანელი	ანატოლი	შარღული მანქანა მქმანისმშობისათვის (არმთამტარული ნაწილი)		
ჭრილი 1-1 კვანძები					
№	თარიღი: 28.04.2015	ნახ. №№	A4	შპრც.: - გი	6

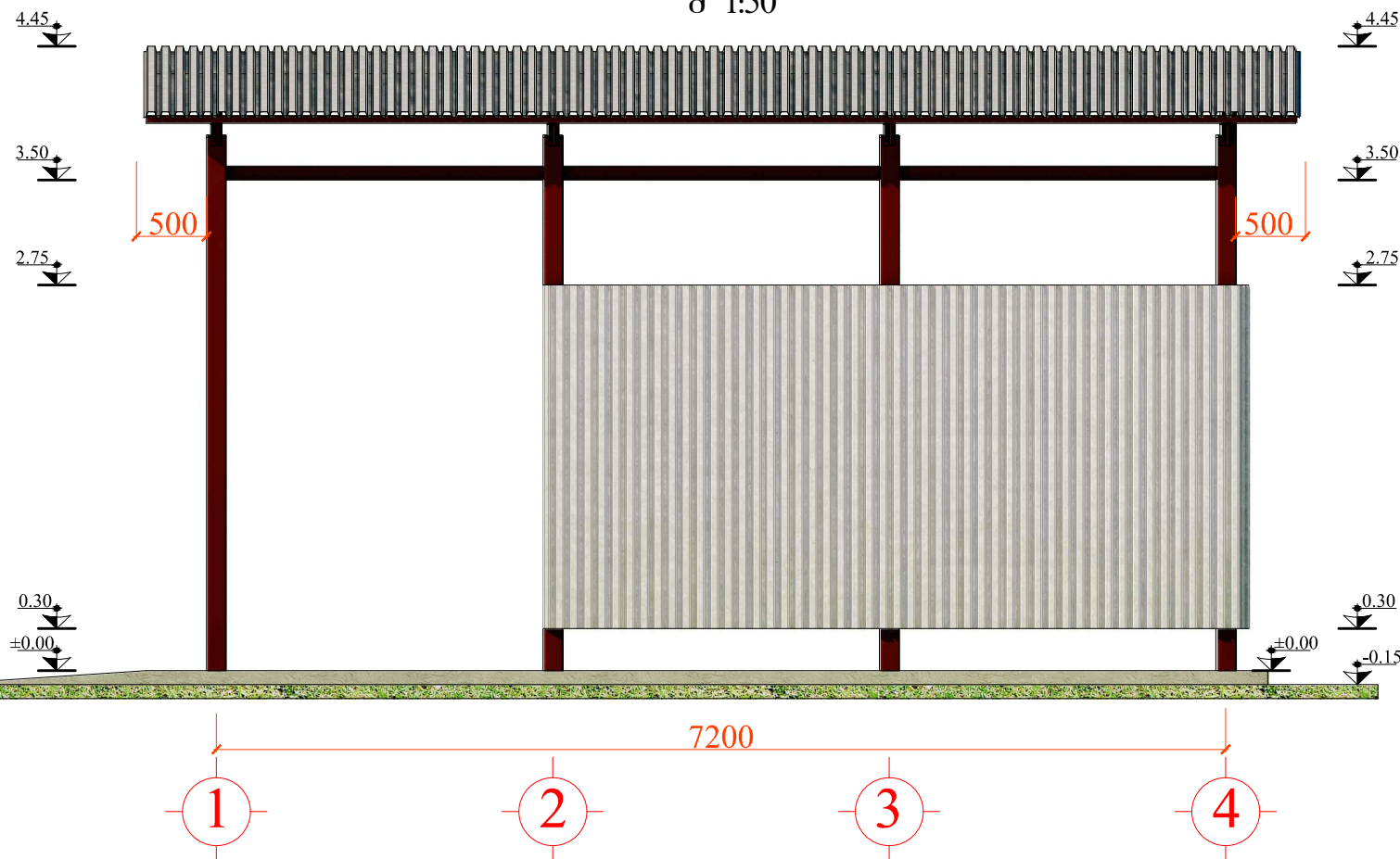
ფანჯალი "ა" - "ბ" ღერძებში
მ 1:50



ფანჯალი "ბ" - "ა" ღერძებში
მ 1:50

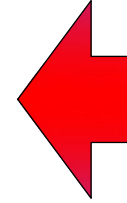
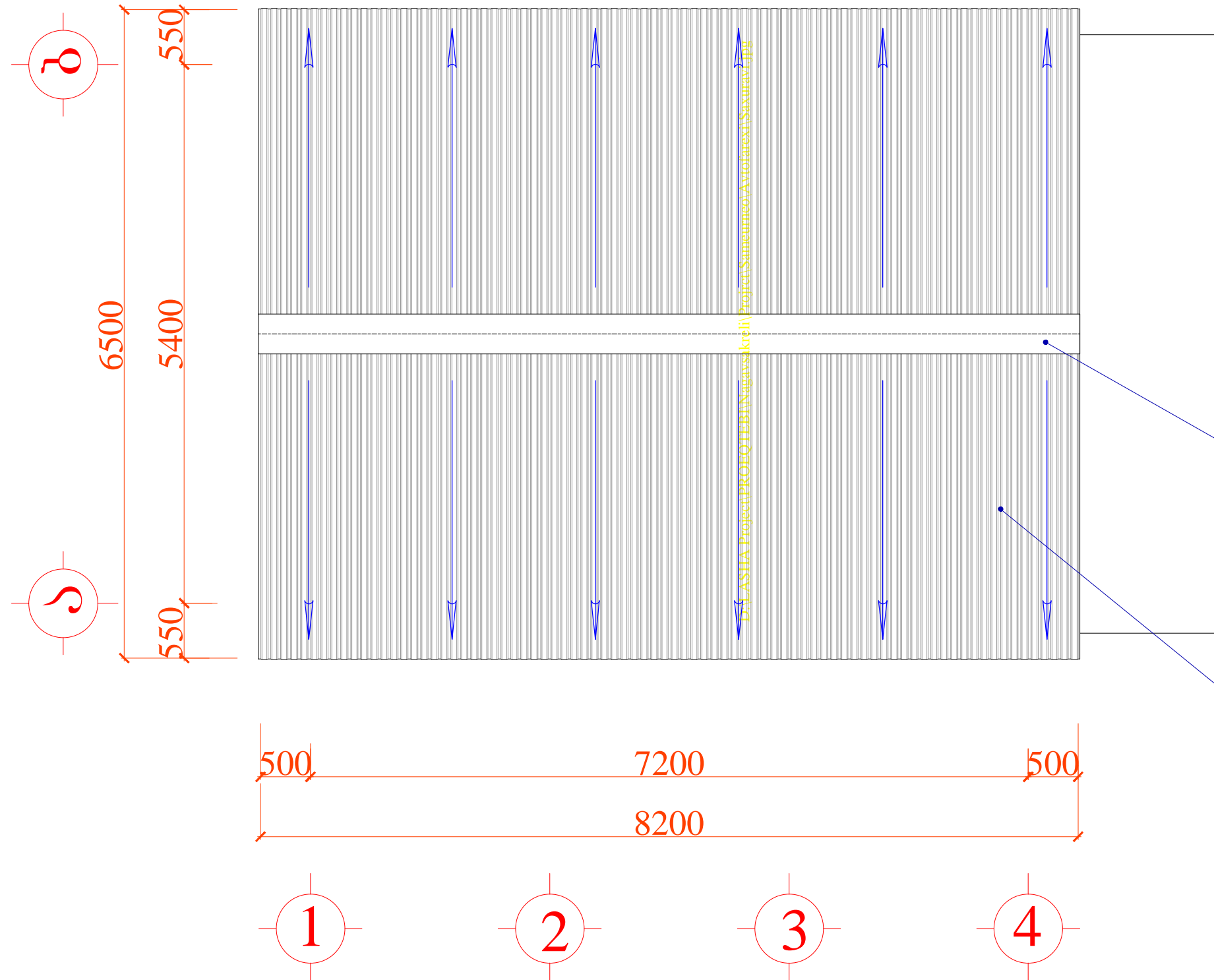


ფანჯალი "1" - "4" ("4" - "1") ღერძებში
მ 1:50



შპს "ლდ იუნაიონ"		ქ. ონის არასახიფათო ნარჩენების პოლიგონის კეთილმოწყობის და ექსპლუატაციის სამუშაოები			
საპრ. უკუშ. ხელმოწერა:	<i>ა.გ. მჭე...</i>	ანატროუშვილი	ნაწილი A		
შესრულა:	<i>ა.გ. მჭე...</i>	ლ. აბრამიძე	პოლიგონის კეთილმოწყობის სამუშაოები		
შეამოწმა:	<i>ა.გ. მჭე...</i>	ანატროუშვილი	ფარდული მანქანა მძღანოზმობისათვის (არმთმტმრუში ნაწილი)		
ფანჯალი					
№	თარიღი: 28.04.2015	ნახ.: №№	A5	შპრც.: - ბი	6

სახურავის გეგმა მ 1:50



ფერადი მოთუთიეპული
თუნუქის ბლუვი ფურცელი

ფერადი მოთუთიეპული
თუნუქის პროფილირეპული
ფურცელი

	შპს "ლდ იუნაიონ"		ქ. თბილისი არასახიფათო ნარჩენების პოლიგონის კეთილმოწყობის და ექსპლუატაციის სამუშაოები		
საპრ. უკუშ. ხელმოწერა	ა.გ. მუხრანელი	ანატოლი	ნაწილი A		
შესრულა:	<i>[Signature]</i>	ლ. აბრამიძე	პოლიგონის კომპლექსის სამუშაოები		
შეამოწმა:	ა.გ. მუხრანელი	ანატოლი	ფარული მანქანა მქმნიზმებისათვის (არმთმტმრული ნაწილი)		
			სახურავის გეგმა		
№	თარიღი: 28.04.2015	ნახ.: №№	A6	ფურც.: - 30	6