

შპს. "ლდ იუნონ"

ქ. ონის არასახიფათო ნარჩენების პოლიგონის კეთილმოწყობის და
ექსპლოატაციის სამუშაოები

ნაწილი A

პოლიგონის კეთილმოწყობის სამუშაოები

საღარაჯო ჯიხურის საძირკველი

(კონსტრუქციული ნაწილი)

შპს. "ლდ იუნონ"-ის დირექტორი:

/ ლ. დიდიძე /

თბილისი 2015წ.

ნახაზების ჩამონათვალი	ფურცელი
ნახაზების ჩამონათვალი, განმარტებითი ბარათი	კ-1
საძირკვლების გეგმა	კ-2
ჭრილი 1-1, და მასალის სპეციფიკაცია	კ-3
შემონაკირწყლი და ჩასატანებელი დეტალების განლაგების გეგმა	კ-4
ჭრილი 1-1, კვეთი ა-ა, ჩდ-1 და მასალის სპეციფიკაცია	კ-5

გ ა ნ მ ა რ ტ ე ბ ი თ ი ბ ა რ ა თ ი

კონტენერული სადარაჯო ჯიხურის საძირკველი დაგეგმარებულია ლენტური ტიპის, მონოლითური რკინაბეტონისაგან.

საძირკვლის ქუსლის ქვეშ ეწყობა 20სმ სისქის საგები ფენა დატკეპნილი ღორღისაგან.

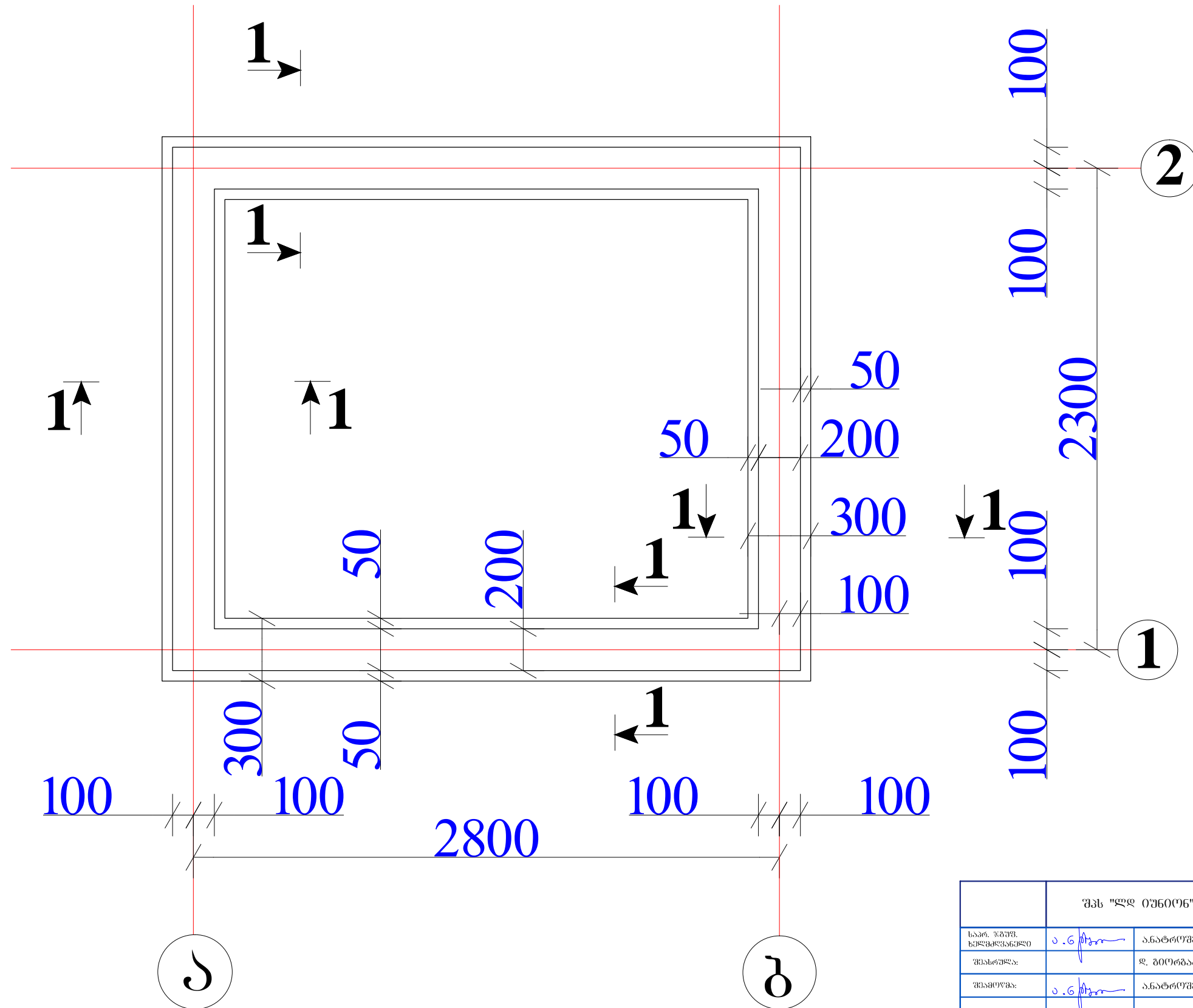
საძირკველი აღჭურვილია ფოლადის ჩასატანებელი დეტალებით, რომლებიც გამოიყენება კონკრეტული სადარაჯო ჯიხურის საბოლოო დაფიქსირებისათვის, მისი მონტაჟის შემდეგ.

საძირკვლის გარშემო ეწყობა მონოლითური ბეტონის შემონაკირწყლი. შემონაკირწყლი დაფუძნებულია დატკეპნილი ღორღისა და ქვიშა-ხრეშოვანი ნარევის საგებ ფენებზე.

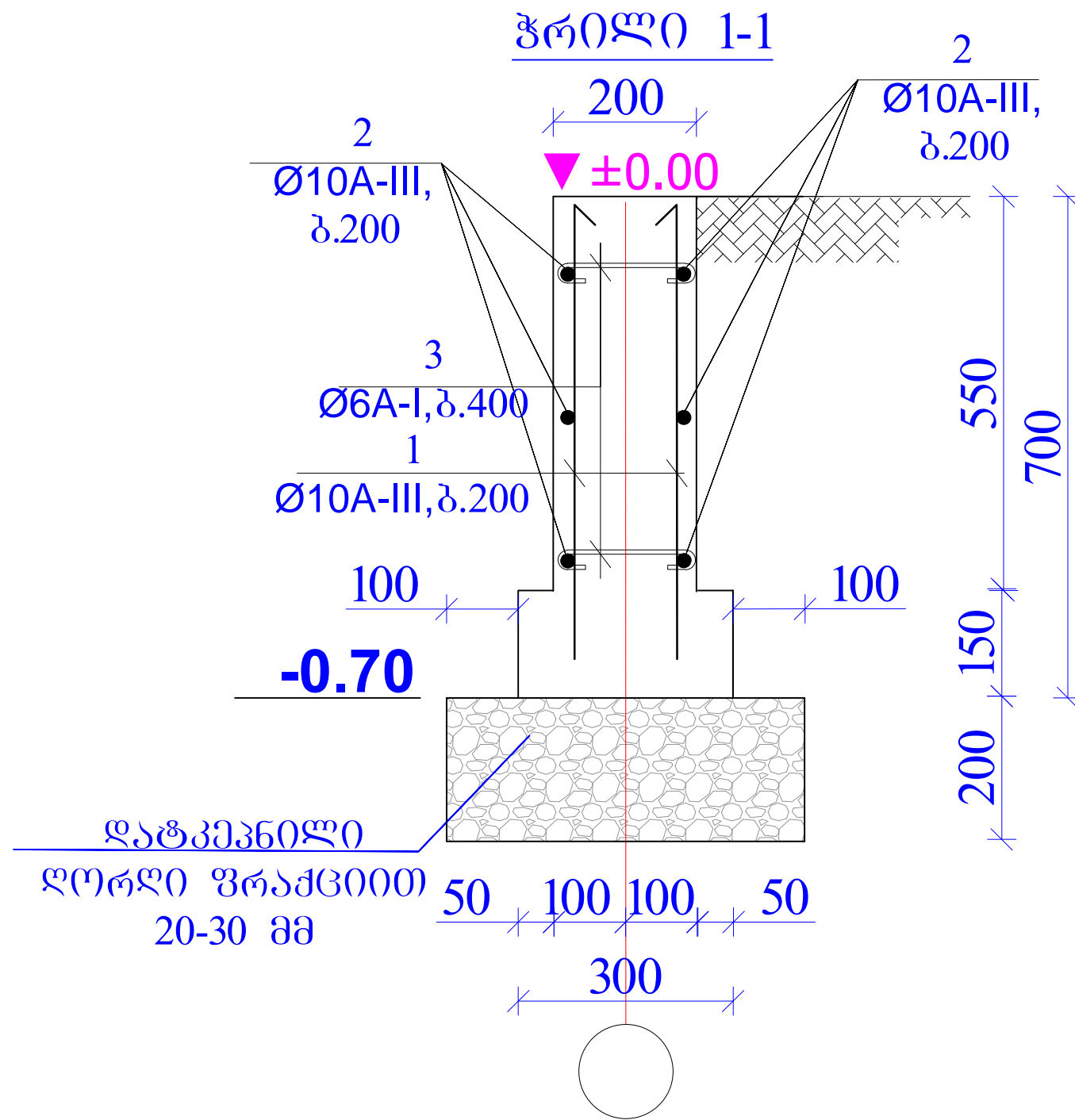
საძირკვლის მოწყობის შემდეგ, ცოკოლის შიგნით განხორციელდეს გრუნტის უკუჩაყრა დატკეპნით, სრულ ამოვსებამდე. ფოლადის ელემენტები შეიღებოს 1 ფენა ანტიკოროზიული გრუნტით და 2 ფენა ზეთოვანი საღებავით (ჩასატარებელი დეტალები).

შპს "ლდ იშენიონ"		ქ. ონის არასახიფათო ნარჩენების პოლიგონის კეთილმოწყობისა და ექსპლუატაციის სამუშაოებ
საპრ. ჯგუფ. ხელმძღვანელი	ა. ნ. ქვიშა	ანატროშვილი
შესასრულა:		ლ. პირბაძე
შეამოწმა:	ა. ნ. ქვიშა	ანატროშვილი
№	თარიღი	კ-1
		ფურცლები: 5

საძირკვლის გეგმა



	შპს "ჯეო ინჟინერ"		ქ. თბილისი არასახიფათო ნარჩენების პოლიგონის კეთილმოწყობისა და ექსპლუატაციის სამუშაოები
საპ. ჯგუფ. ხელმძღვანელი	ა.გ. მჭედო	ანატროვჭილი	ნაწილი A
შესრულა:		დ. ბიორბაძე	პოლიგონის კეთილმოწყობის სამუშაოები
შეამოწმა:	ა.გ. მჭედო	ანატროვჭილი	სადარჯლო ჯისურის საძირკველი (კონსტრუქციული ნაწილი)
			საძირკვლის გეგმა.
№	თარიღი	კ-2	ფურცლები: 5

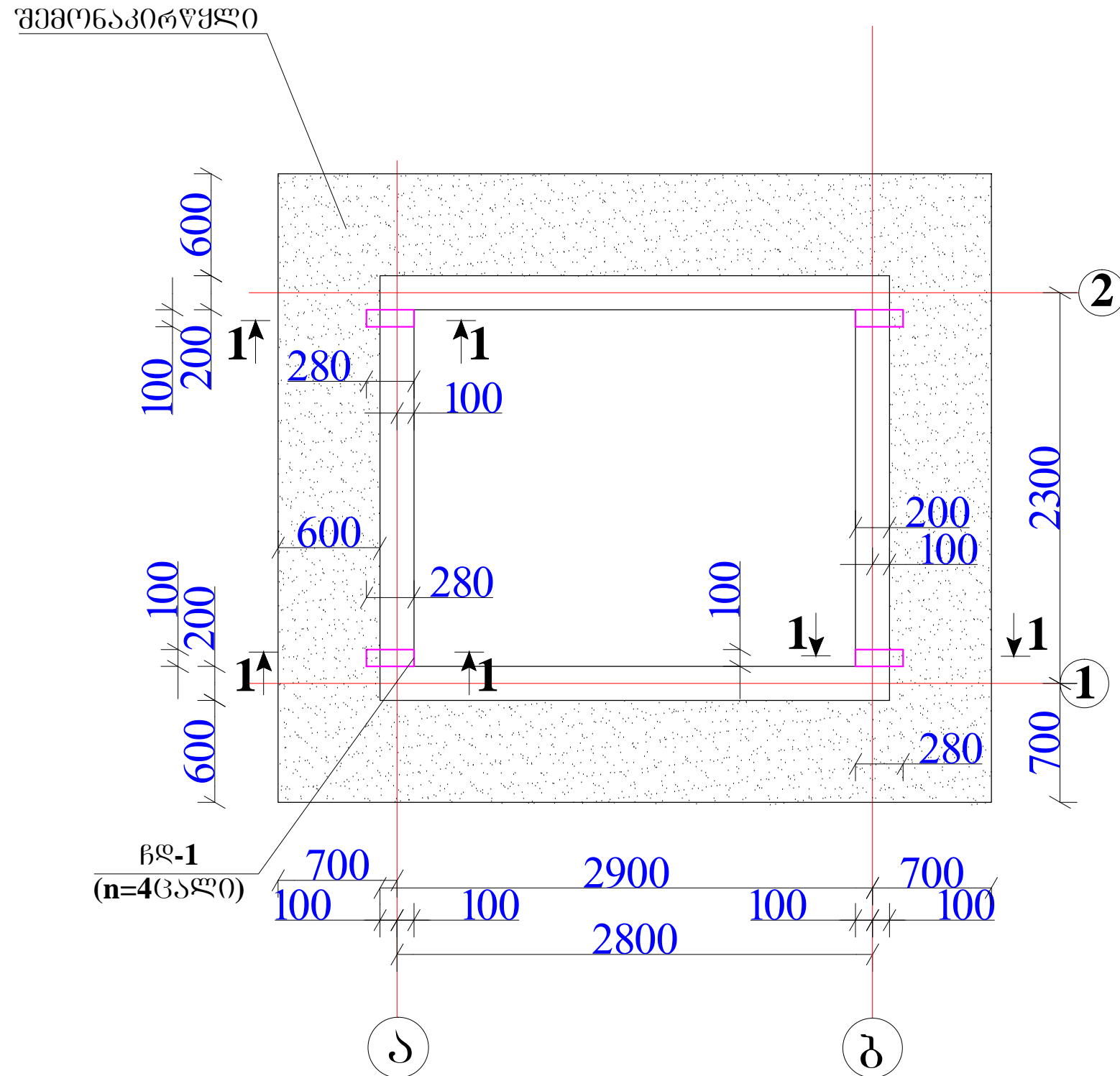


ელემენტი	პოზ. №	ესკიზი მმ.	დიამეტრი და კლასი	L მმ.	n ცალი	n x L მ.	არმატურის ამოკრეფა				
							დიამეტრი და კლასი	Σ n x L მ.	მასა კგ.		
									A-I	A-III	
1	2	3	4	5	6	7	8	9	10	11	
რ/ბ-ის საბირკველი	1	650	10A-III	650	110	71,5	6A-I	13,2	2,9		
	2	დაიჭრას აღებულზე	10A-III			72,6	10A-III	144,1		89,3	
	3	40 160 40	6A-I	240	55	13,2	ჯამი		2,9	89,3	

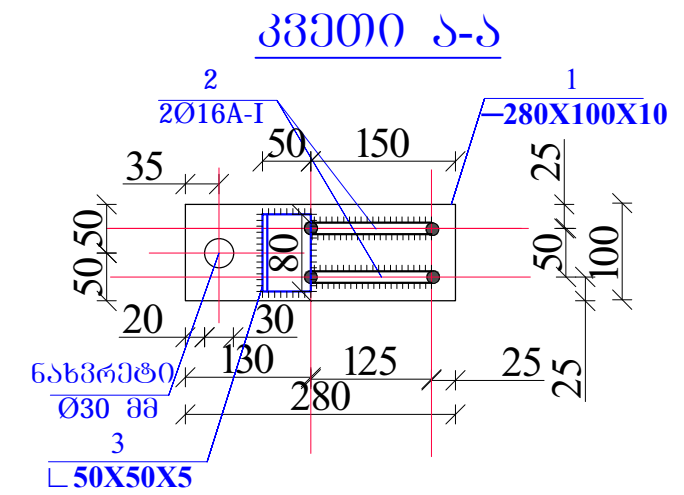
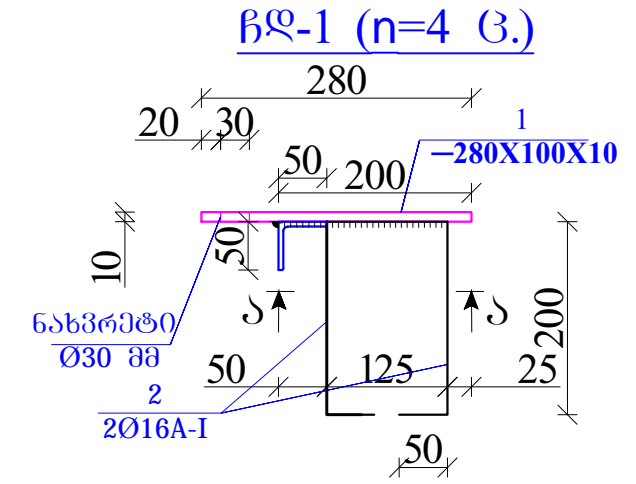
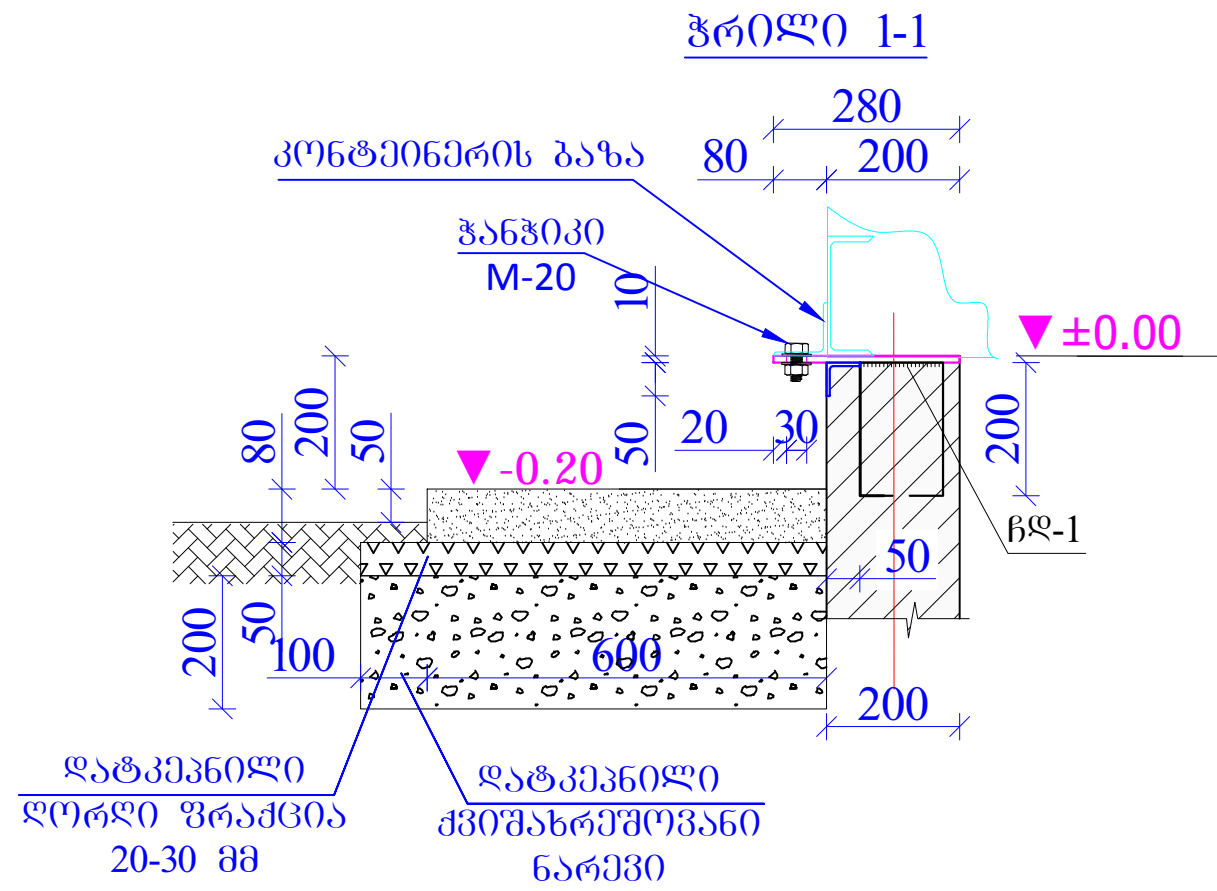
გემტონი B20 -----1.75 მ³

შპს "ლდ იუნაიონ"		ქ. თბილისი არასახიფათო ნარჩენების პოლიგონის კეთილმოწყობის და ექსპლუატაციის სამუშაოებ	
საპრ. პარ. ხელმოწერა:	<i>ა.გ. ქვიციანი</i>	ანატროუშვილი	ნაწილი A
შესარ. პარ. ხელმოწერა:	<i>დ. ბიორბაძე</i>	დ. ბიორბაძე	პოლიგონის კეთილმოწყობის სამუშაოებ
შეამოწმა:	<i>ა.გ. ქვიციანი</i>	ანატროუშვილი	საღარაჯო ზონის სამიკროპოლი (კონსტრუქციული ნაწილი)
			ჭრილი 1-1, ღა მასალის სპეციფიკაცია
№	თარიღი	კ-3	ფურცლები: 5

**რკ.ბ.-ის ფილა ▼±0.00 ნიშნულზე, შემონაკირწყლი და
ჩასატანებელი დეტალების განლაგების გეგმა**



	შპს "ლდ იუნიონ"		ქ. თნის არასახიფათო ნარჩენების პოლიგონის კეთილმოწყობისა და ექსპლუატაციის სამუშაოებზე
საპრ. პ.პ.შ. ხელმოწერა:	ა.გ. ქვიციანი	ანატროპვილი	ნაწილი A
შესრულა:		დ. ბიურბაძე	პოლიგონის კეთილმოწყობის სამუშაოებზე
შეამოწმა:	ა.გ. ქვიციანი	ანატროპვილი	საღარაჯო ჯინჯრის სამიშრობი (კონსტრუქციული ნაწილი)
			შემონაკირწყლი და ჩასატანებელი დეტალების განლაგების გეგმა
№	თარიღი	კ-4	ფურცლები: 5



მასალის სპეციფიკაცია ერთ ელემენტზე								
ელემენტ	პოზ. №	დასახელება, მსპიზი მმ.	პროფილი მმ	L მმ.	n ცალი	მასა კგ.		
						ერთი პოზ.	ყველა პოზ.	ელემენტი
ბღ-1 n=4 ც.	1	ფურცელი	-280X10	100	1	2,20	2,198	4,6
	2	არმატურა	□ 16 A-III	630	2	0,9954	1,9908	
	3	კუთხრე	L 50X5	80	1	0,32	0,32	
	სულ						4,5088	
შედუღებაზე 2%						0,09		
სულ (n=4 ც.)						18,4		

შენიშვნა: სხვადასხვა მასალა:
 1) კეტონის ხარჯი შემონაკირველზე -B20 V=0.65 მ³

შპს "ლდ იმნიონ"		ქ. თბილისი, არასახიფათო ნარჩენების პოლიგონის კეთილმოწყობისა და ექსპლუატაციის სამსახურები	
საპ. უწყ. ხელმოწერა:	<i>ა.გ. მელიქიძე</i>	ანატოლი მელიქიძე	ნაწილი A
შეამოწმა:	<i>ა.გ. მელიქიძე</i>	ანატოლი მელიქიძე	კოორდინირების კომისიის წევრი
		საღარაჯო ჯიხურის სამიწველი (კონსტრუქციული ნაწილი)	
		ჭრილი 1-1, კვითი ა-ა, ბღ-1 და მასალის სპეციფიკაცია	
№	თარიღი	კ-5	ფურცლები: 5