

ქ. ურეკის არასახიფათო ნარჩენების პოლიგონის კეთილმოწყობის და
ექსპლოატაციის სამუშაოები

ნაწილი A
პოლიგონის კეთილმოწყობის სამუშაოები

ტერიტორიის განათების ქსელი

(ელექტრული ნაწილი)

შპს. "ლ.დ. იუნიონ"-ს
დირექტორი:



/ ლ. დიდიძე /

ბანმარტეპითი ბარათი

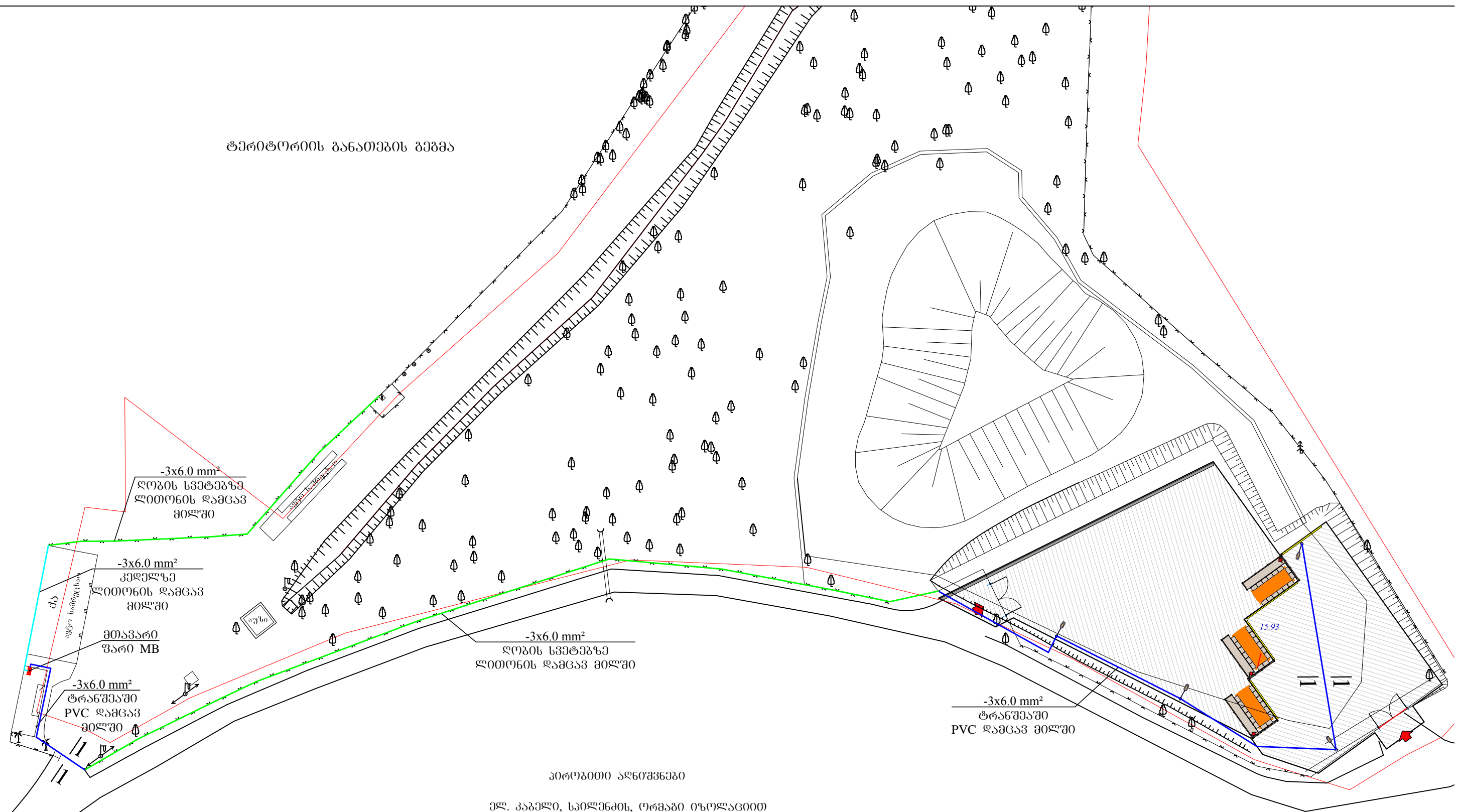
ობიექტის კვება ხორციელდება ტერიტორიაზე განთავსებული სატრანსფორმატორო ქვესადგურიდან, ხოლო მართვა ხდება მთავარ შენობაში განთავსებული MB სადისტრიბუციო ფარიდან, რისთვისაც დაგეგმილია 3x6.0 მ² ელ. კაბელის მონტაჟი დობის სვეტებზე და კედელზე Ø25 ლითონის დამცავ მილში, ასევე ტრანშეაში PVC არაალებად დამცავ მილში.

ტერიტორიის განათება ხორციელდება 7 მეტრის სიმაღლის ეკონომნათურებით აღჭურვილი სანათებით, სიმძლავრით 100 w. სანათებს უნდა გააჩნდეს ჰერმეტიკული საკომუტაციო კოლოფები. დამიწების კაბელის მიერთება მოხდეს განათების ბოძზე დადუღებული ჭანჭიკის მეშვეობით.

ნახაზების ჩამონათვალი	ბვ.
ბანმარტეპითი ბარათი, ნახაზების ჩამონათვალი	E-0
ტერიტორიის განათების ქსელის გეგმა	E-1
ტრანშეის ჭრილი 1-1, სპეციფიკაცია	E-2
ფარი MB	E-3
ბაღის სანათგანათების ბოძი სპეციფიკაცია	E-4

	შპს "ლდ იშვილი"		ქ. ურეკის არასახიფათო ნარჩენების პოლიგონის კეთილმოწყობის და ექსპლუატაციის სამუშაოები
საპრ. უპრ. ხელმძღვანელი	ა.გ. მელიქიძე	ანატოლ შვიციანი	ნაწილი A კოლიტორიის კეთილმოწყობის სამუშაოები
შპს-ის ხელმძღვანელი	ა.გ. მელიქიძე	დ. ბიორბაძე	
შპს-ის ხელმძღვანელი	ა.გ. მელიქიძე	ანატოლ შვიციანი	ტერიტორიის განათებისა და შიდასამუშაო კალთხის მუშაობა (ელექტროლი ნაწილი)
			ბანმარტეპითი ბარათი, ნახაზების ჩამონათვალი
№	თარიღი: 10.05.2015	ნახ. №№	ფურც.: - ბი E-0

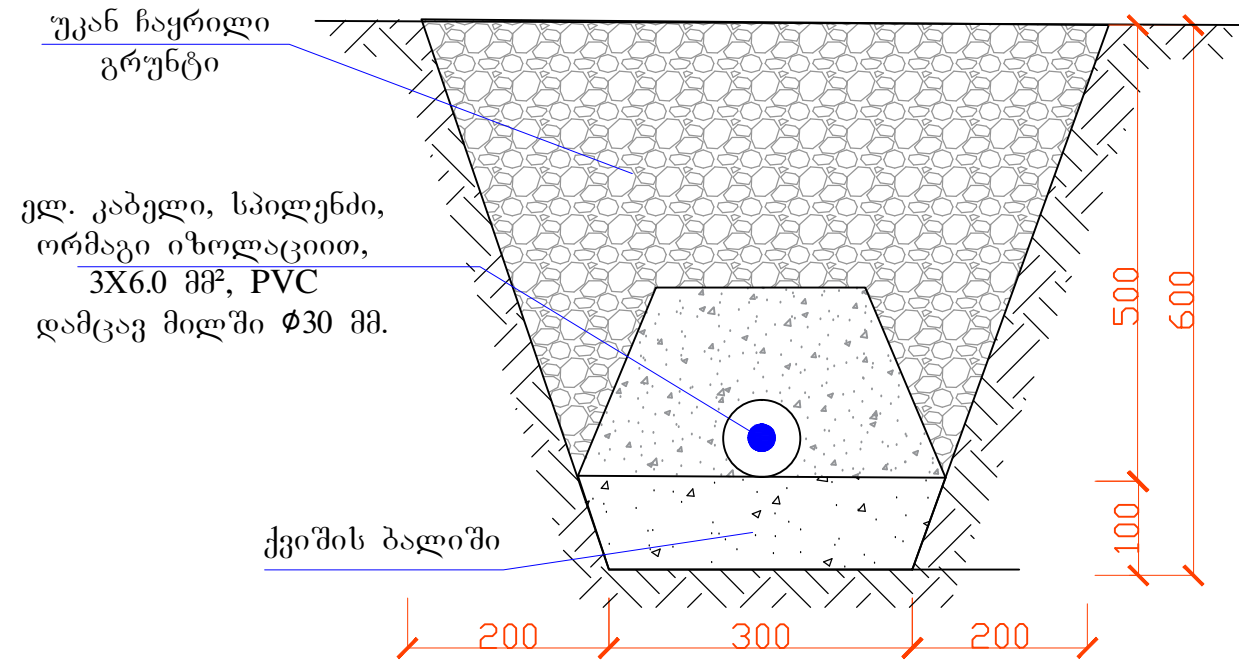
ტერიტორიის განათების გეგმა



- პროექტი ალუმინი
- ელ. კაბელი, სპილენძის, ორმაგი იზოლაციით 3X6.0 მმ სპილენძი, ლითონის დამცავ მილში $\phi 25$ მმ კედელზე
 - ელ. კაბელი, სპილენძის, ორმაგი იზოლაციით 3X6.0 მმ სპილენძი, ლითონის დამცავ მილში $\phi 25$ მმ ლოგის სვეტებზე
 - ელ. კაბელი, სპილენძის, ორმაგი იზოლაციით 3X6.0 მმ სპილენძი, PVC დამცავ მილში $\phi 30$ მმ ტრანშეაში
 - ბარე განათების ბოძი, გამანათლებელი კოლოფით, ეკონომ ნათურით 100W, ფოლადის ბოძზე h=7 მ.

შპს "ლეიზონი"		ქ. ურეკის არასახიფათო ნარჩენების პოლიგონის კეთილმოწყობის და ექსპლუატაციის სამუშაოები
საპრ. უპრ. ხელმძღვანელი	ანატოლ შვიციანი	ნაწილი A
შპს-ის მენეჯერი	დ. ბიორაძე	პროექტორის კეთილმოწყობის სამუშაოები
შპს-ის მენეჯერი	ანატოლ შვიციანი	ტერიტორიის განათებისა და შიდასამუშაო კალენდრის მხარე (ელექტრული ნაწილი)
ტერიტორიის განათების გეგმა		
№	თარიღი: 10.05.2015	ნახ: №№
		ფურც: - ბი E-1

ტრანშეის ჭრილი 1-1



ტერიტორიის განათების ძეგლის სამუშაოთა მოცულობები

№	დასახელება	ბანზ.	რ.-ობა
1	სანათების მონტაჟი, ეკონომ ნათურით 100W h=7 მ.	ც.	4
2	სპილენძის კაბელის მონტაჟი 3X6,0 მმ ² , ორმაგი იზოლაციით, ლითონის დამცავ მილში $\Phi 25$ მმ,	მ.	225
3	სპილენძის კაბელის მონტაჟი 3X6,0 მმ ² , ორმაგი იზოლაციით, PVC არააღებად დამცავ მილში $\Phi 30$ მმ,	მ.	135
4	$\Phi 25$ მმ. ლითონის მილის მონტაჟი ღობის სვეტებზე	მ	200
5	$\Phi 25$ მმ. ლითონის მილის მონტაჟი კედელზე	მ	25
6	$\Phi 30$ მმ. PVC არააღებად დამცავი მილის მონტაჟი ტრანშეაში	მ	135
7	ბრუნტის დამუშავება ტრანშეაში	მ ³	39,00
8	ბრუნტის უკან ჩაყრა ხელით	მ ³	33,80
9	ზედმეტი ბრუნტის გაწლა ტერიტორიაზე	მ ³	5,20
10	ქვიშის ბალიშის მოწყობა ტრანშეაში	მ ³	5,20

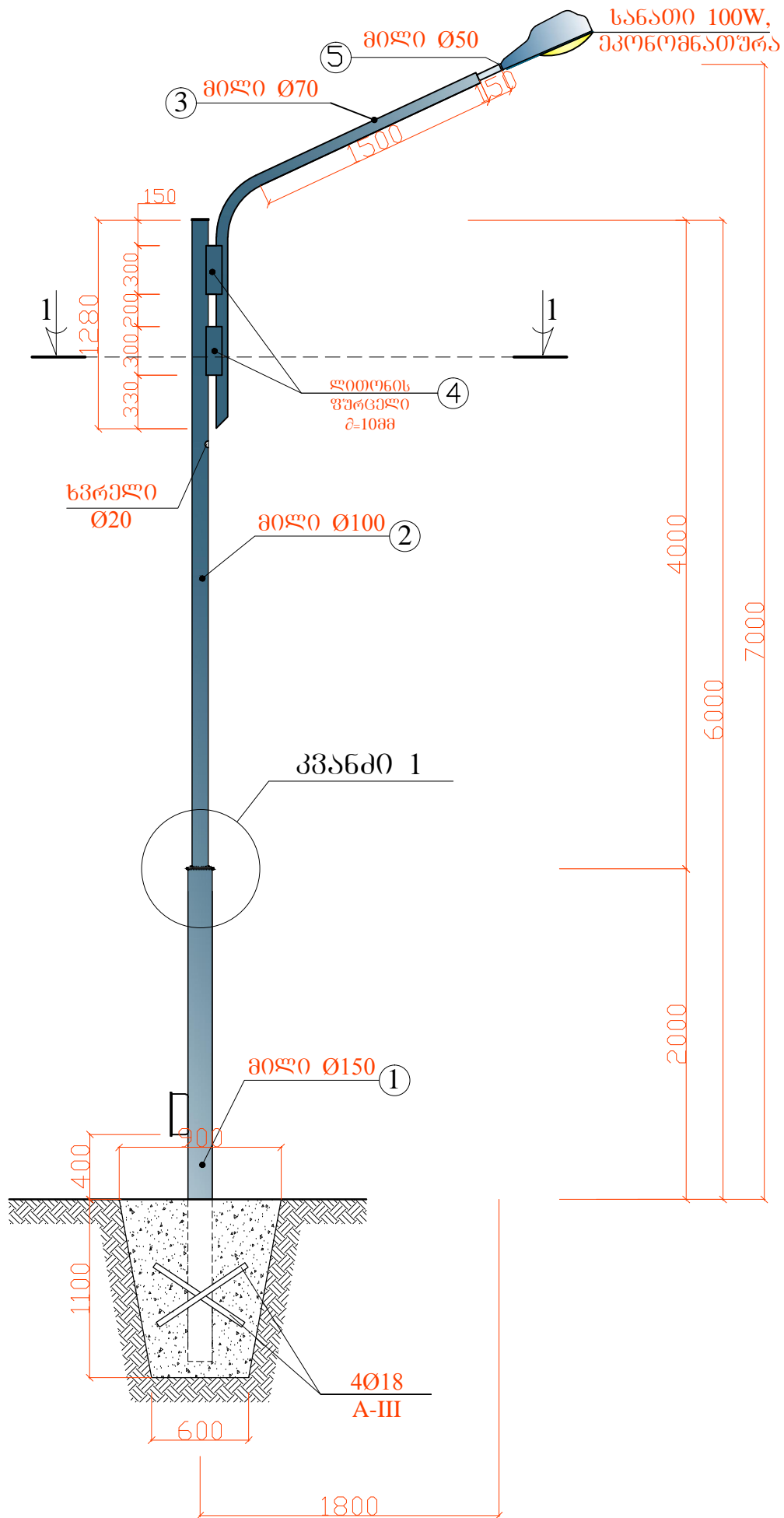
შპს "ლდ იშნიონ"		ქ. ურეკის არასახიფათო ნარჩენების პოლიგონის კეთილმოწყობის და ექსპლუატაციის სამუშაოები	
საპრ. უპრ. ხელმძღვანელი	ა.გ. მელიქიძე	ანატოლ შვიციანი	
შპს-ის უფროსი	დ. ბიორბაძე	ანატოლ შვიციანი	
შპს-ის უფროსი	ა.გ. მელიქიძე	ანატოლ შვიციანი	
ნაწილი A კოლიტორიის კეთილმოწყობის სამუშაოები			
ტერიტორიის განათებისა და შიდასამუშაო კალთხანი ძეგლები (ელექტროლი ნაწილი)			
ტრანშეის ჭრილი 1-1			
№	თარიღი: 10.05.2015	ნახ. №№	ფურც.: - ბი E- 2

ამომრთველი დენი (A)		
კაბელი, კვითი		
ამომრთველის №	QF1	
ნომ. სიმკვარვე (კვტ.)		0.4
დენი (A)		1.82
ვახა		L1
ხაზის ნომერი		
მოხსენებლის დასახელება	შემყვანი ავტომატური ამომრთველი	უბოს ბანათემა

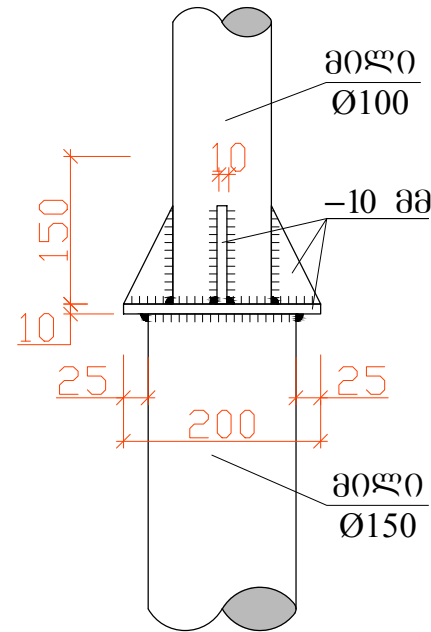
მთავარი ვარი MB-ს სპეციფიკაცია			
№	დასახელება	ბანზ.	რ.-ობა
1	ავტომატური ამომრთველი C16A	ც.	1
2	ავტომატური ამომრთველი C25A	ც.	1
3	გამთიშველი 16A	ც.	1
4	ყუთი, ღითონის 4 ადგილზე	ც.	1

შპს "ლდ იუნაინ"		ქ. ურეკის არასახიფათო ნარჩენების პოლიგონის კეთილმოწყობის და ექსპლუატაციის სამუშაოები	
საპრ. ზედმ. სელმომკვეთი	ა.გ. მელიქიძე	ანატროვძი	ნაწილი A
შესრულა:	ა.გ. მელიქიძე	დ. ბიორბაძე	კოლიგონის კეთილმოწყობის სამუშაოები
შეამოწმა:	ა.გ. მელიქიძე	ანატროვძი	ტერიტორიის ბანათემა და შიფრისაგორელო კალოვანი ქსელები (უპმტრული ნაწილი)
ვარი MB			
№	თარიღი: 10.05.2015	ნახ: №№	ფურც.: - 30 E- 3

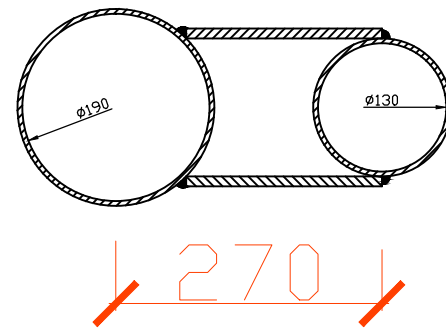
ბარე განათების ბოძი
4 ცალი



კვანძი 1



ჭრილი 1-1



შენიშვნები: კაბელი ჩადებულია ბრუნტში 50 სმ სიღრმეზე, და განთავსებულია PVC ბოჭორბეზელ მილში დიამეტრით 25მმ. მიწის ზემოთ კაბელის ბოქთან მიერთება ხორციელდება ბოქზე დამაბრებელ საკომუტაციო ლითონის კოლოფში.

ელ. განათების ბოძი დამზადებულია ლითონისაგან. სანათები განთავსებულია მიწის ზედაპირიდან 7,0 მ-ის სიმაღლეზე. სანათების კვება ხორციელდება ფარი DB-დან. დამიწების წვერის მიერთება მოხდება, საკომუტაციო კოლოფში, ბოქზე დადებული ჭანჭიკის მეშვეობით.

მასალების სპეციფიკაცია და სამუშაოთა მოცულობები ერთი განათების ბოძის მოწყობაზე

№	დასახელება	ბანზ.	რაოდ.
1	მილი Ø150mm	მ	3
2	მილი Ø100mm	მ	4
3	მილი Ø70mm	-	3.2
4	ფურცლოვანი ფოლადი სისქით 10მმ	მ ²	0.2
5	საკომუტაციო კოლოფი ლითონის 12X12სმ	P	1
6	არმატურა Ø18A-III	მ	2
7	მილი Ø50mm	მ	0.3
8	კაბელი 2X2.5mm ²	მ	8.5
9	PVC არაალბელი დამცავი მილი Ø25	მ	8.5
10	ბრუნტის დამუშავება ხელით	მ ³	0.7
11	ზედმეტი ბრუნტის გატანა	მ ³	0.7
12	საპირკვლის მოწყობა გუბ(რ600) B20	მ ³	0.7
13	ჭანჭიკი ქანჭი M6; L=25mm	P	1.0

შპს "ლდ იმედი"		ქ. ურეკის არასახიფათო ნარჩენების პოლიგონის კეთილმოწყობის და ექსპლუატაციის სამუშაოები	
საპ. ზაპუ. ხელმოწერა	ანატოლი	ანატოლი	ნაწილი A
შპს-ის ხელმოწერა	ლ. ბიორბაძე	ანატოლი	პოლიგონის კეთილმოწყობის სამუშაოები
შპს-ის ხელმოწერა	ანატოლი	ანატოლი	ტერიტორიის განათებისა და შიდასამუშაო კალენდრის შედგენა (ეკსპლუატაციის ნაწილი)
ბარე განათების ბოძი			
№	თარიღი: 10.05.2015	ნახ.: №№	ფურც.: - ბი E- 4