

ქ. ურეკის არასახიფათო ნარჩენების პოლიგონის კეთილმოწყობის და
ექსპლოატაციის სამუშაოები

ნაწილი A
პოლიგონის კეთილმოწყობის სამუშაოები

ტერიტორიის შემოღობვა

შ.პ.ს. "ლ.დ. იუნიონ"-ს
დირექტორი:

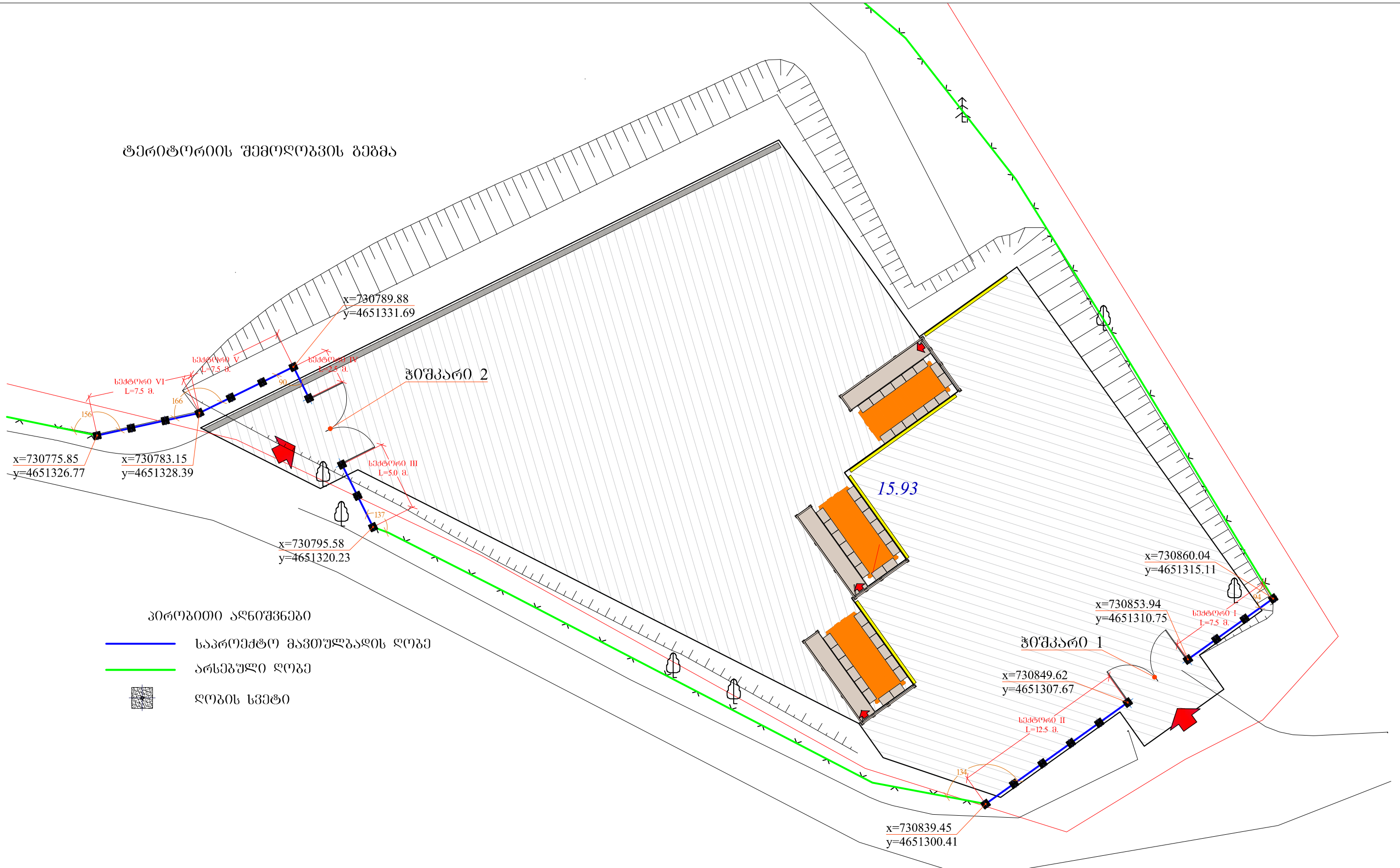


/ ზ. დიდიძე /

ტერიტორიის შემოღობვა	ფურცელი
ნახაზების ჩამონათვალი	F - 1
ტერიტორიის შემოღობვის გეგმა	F - 2
ვერტიკალური მიზმა	F - 3
ღობის ტიპური სექცია	F - 4
სვეტი 1, ღობის ანკერი	F - 5
მთავარი ჭიშკარი	F - 6
მთავარი ჭიშკარი, გეგმა, სვეტები:	F - 7
მთავარი ჭიშკარი, ჭრილი 1 - 1,	F - 8
სამციფიკაცია	F - 9

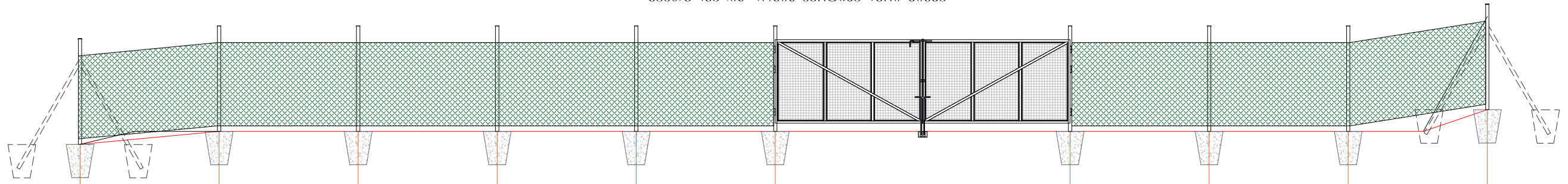
	შპს "ლდ იუნაიონ"		ქ. ურეკის არასახიფათო ნარჩენების პოლიგონის კეთილმოწყობის და ექსპლუატაციის სამუშაოები			
საპრ. პაპუა ხუმბოკვანელი	ა.გ. ქაჯუა	ანატროვსკილი	ნაწილი A			
შეასრულა:		ლ. აბრამიძე	პოლიგონის კეთილმოწყობის სამუშაოები			
შეამოწმა:	ა.გ. ქაჯუა	ანატროვსკილი	ტერიტორიის შემოღობვა			
			ნახაზების ჩამონათვალი			
№	თარიღი: 06.05.2015	ნახ.: №№	F1	ფურც.: - პ0	9	

ტერიტორიის შემოღობვის გეგმა



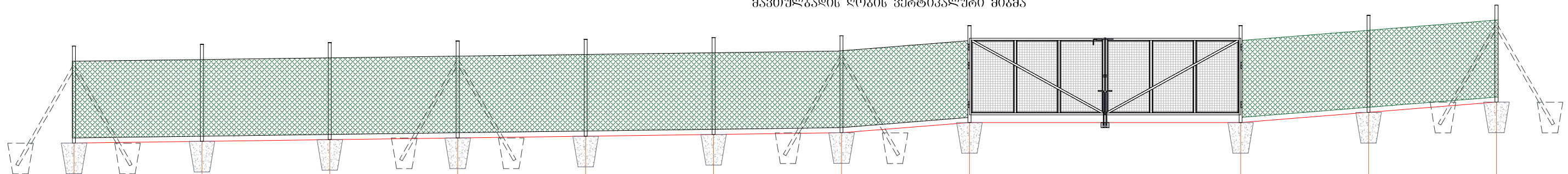
შპს "ლდ იუმორე"		ქ. ურეკის არასახიფათო ნარჩენების პოლიგონი კეთილმოწყობის და ექსპლუატაციის სამუშაოები		
საპ. უაზუს. ხელმოწერა	ა.გ. მჭუა	ანატროპვილი	ნაწილი A	
შესრულა:	<i>[Signature]</i>	ლ. აბრამიძე	პოლიგონის კეთილმოწყობის სამუშაოებზე	
შეამოწმა:	ა.გ. მჭუა	ანატროპვილი	ტერიტორიის შემოღობვა	
		ტერიტორიის შემოღობვის გეგმა		
№	თარიღი: 06.05.2015	ნახ. №№	F2	შურც.: - გი 9

მავთულგაღის ღობის ვერტიკალური მიგმა



მიწის წითელი ნიშნული	16.22	16.45				16.45	16.45	16.45	16.84
მიწის შავი ნიშნული	16.22	16.45				16.45	16.45	16.45	18.52
სექციის სიგრძე მ-ში	2.50	2.50	2.50	2.50	2.50	5.30	2.50	2.50	2.50
სექციის სიგრძე მ-ში	სექცია II L=12.50				ჭიშკარი 1 L=5.30			სექცია I L=7.50	

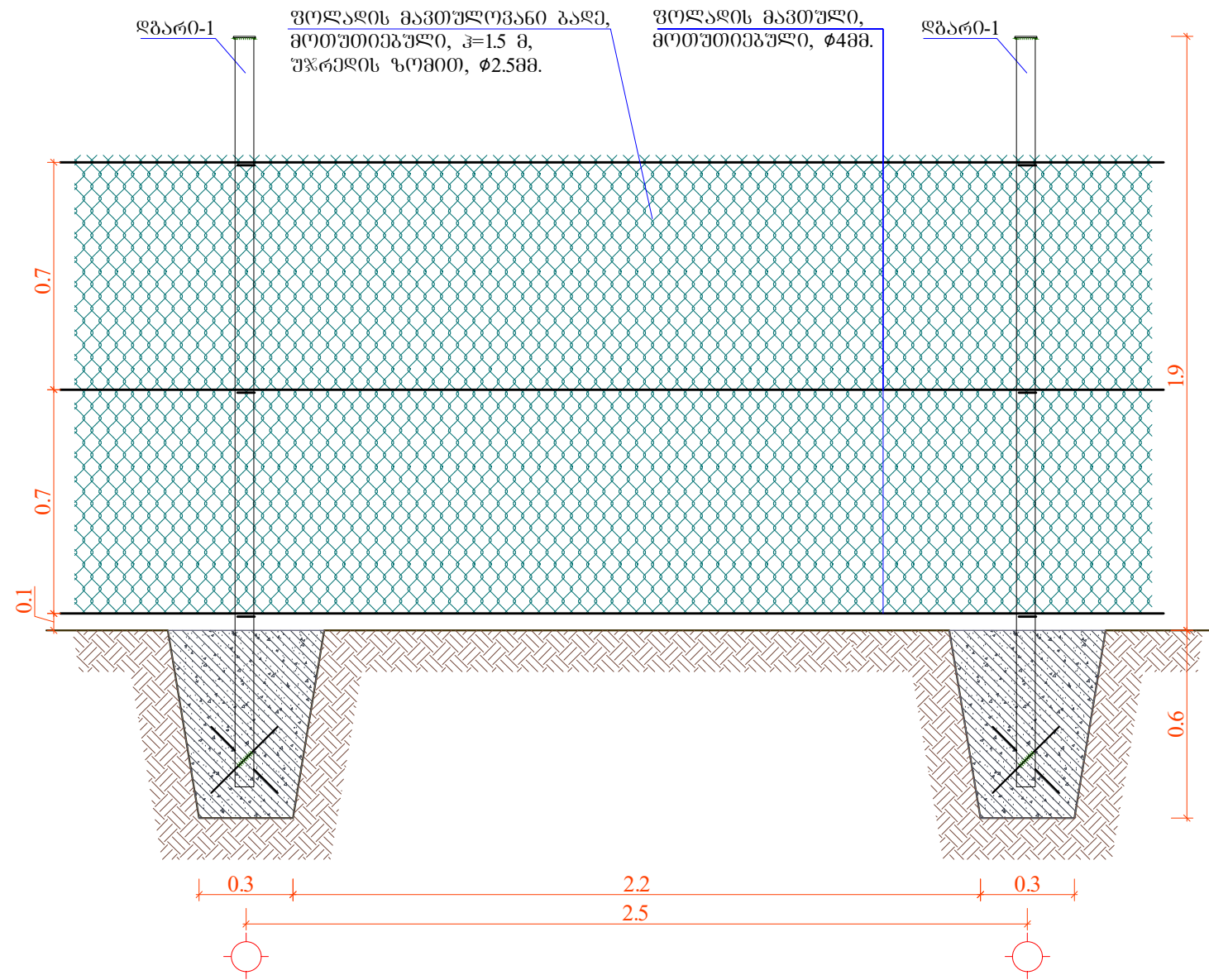
მავთულგაღის ღობის ვერტიკალური მიგმა



მიწის წითელი ნიშნული	13.90	14.00				41.10	14.30	14.30	14.70
მიწის შავი ნიშნული	13.90	14.00				14.10	14.30	14.30	14.70
სექციის სიგრძე მ-ში	2.50	2.50	2.50	2.50	2.50	2.50	5.30	2.50	2.50
სექციის სიგრძე მ-ში	სექცია VI L=7.50			სექცია V L=7.50		სექცია IV L=2.50	ჭიშკარი 2 L=5.30	სექცია III L=5.00	
	1	2	3	4	5	6	7	8	9

შპს "ლდ იუმეონ"		ქ. ურეკის არასახიფათო ნარჩენების პოლიგონი კეთილმოწყობის და ექსპლუატაციის სამუშაოები			
საპრ. უკუპ. სტრუქტურული	ა.გ. მჭეუ	ანატოლუშვილი	ნაწილი A		
შესრულება:	<i>[Signature]</i>	ლ. აბრამიძე	პოლიგონის კეთილმოწყობის სამუშაოები		
შეამოწმა:	ა.გ. მჭეუ	ანატოლუშვილი	ტერიტორიის შემოღობვა		
			მავთულგაღის ღობის ვერტიკალური მიგმა		
№	თარიღი: 06.05.2015	ნახ. №№	F3	ფურც.: - 30	9

მავთულბაღის ღობის ტიპური სქემა
მ. 1:20



ღობის ბაღის სიგრძე – 42.50 მ
ფოლადის მავთულის სიგრძე – 141.0 მ

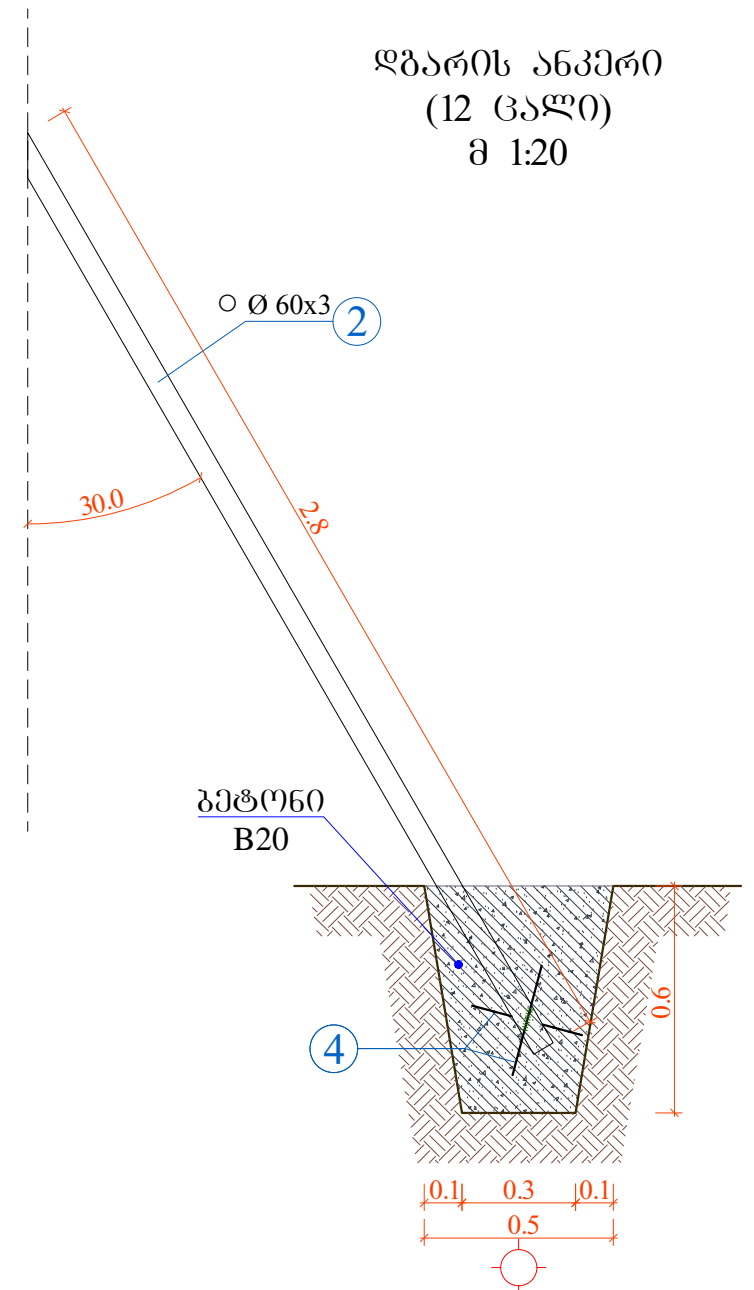
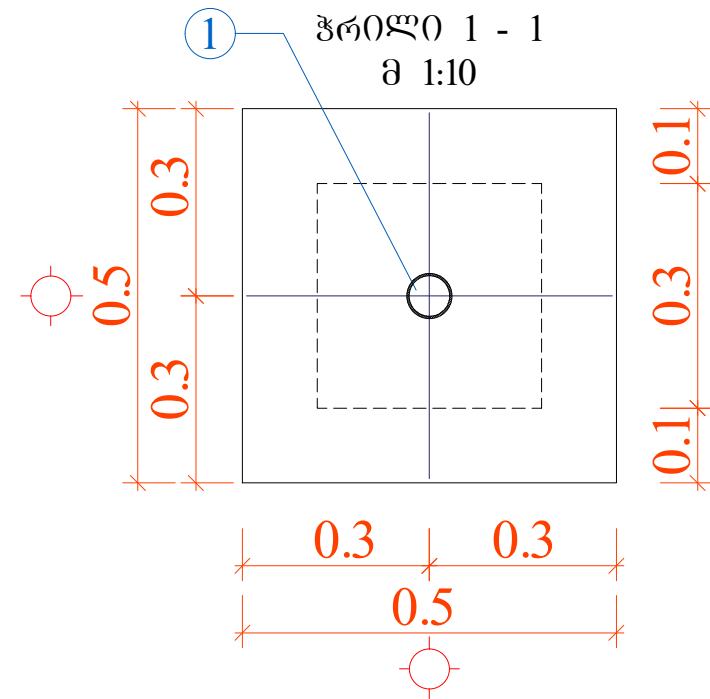
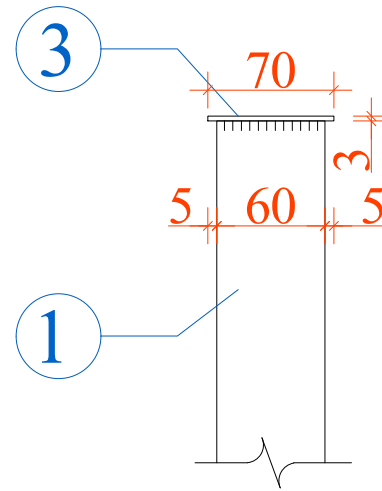
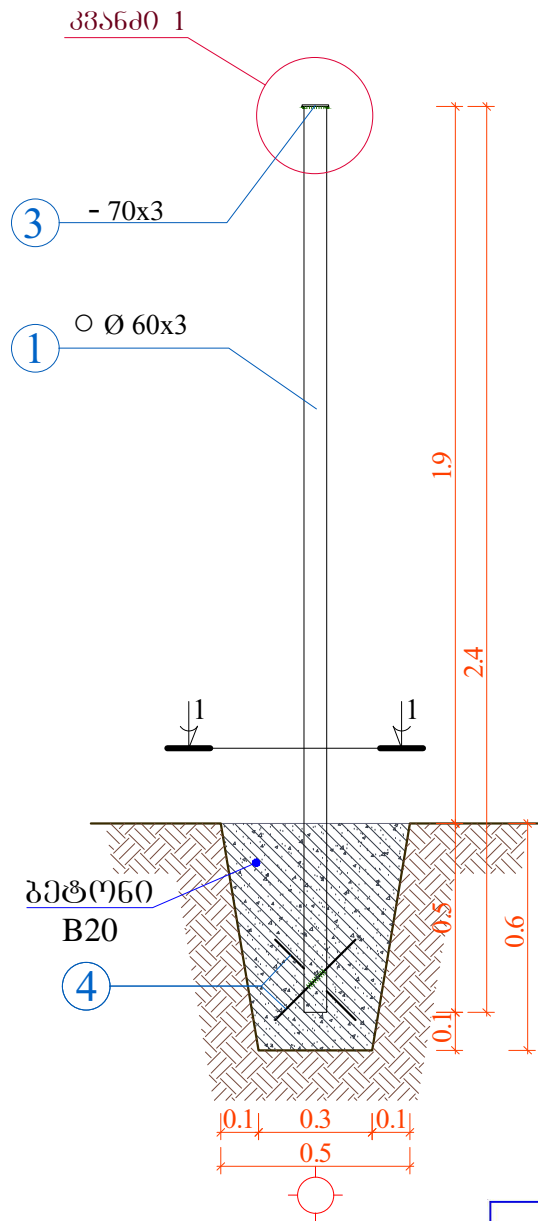
შენიშვნა: ფოლადის ელემენტები დაიფაროს 2
ფენა ანტიკოროზიული ბრუნტით და 2 ფენა
ზეთოვანი საღებავით

	შპს "ლდ იუნაინ"		ქ. ურეკის არასახიფათო ნარჩენების პოლიგონი კეთილმოწყობის და ექსპლუატაციის სამუშაოები
საპრ. ზედმ. ხელმძღვანელი	ა.გ. მჭედ	ანატროვსკი	ნაწილი A
შეასრულა:	<i>[Signature]</i>	ლ. აბრამიძე	პოლიგონის კეთილმოწყობის სამუშაოები
შეამოწმა:	ა.გ. მჭედ	ანატროვსკი	ტერიტორიის შემოღობვა
			მავთულბაღის ღობის ტიპური სქემა
№	თარიღი: 06.05.2015	ნახ. №№	F4
		ფურც.: - გი	9

სვეტი 1
(17 ცალი)
მ 1:20

კვანძი 1

ღებრის ანკერი
(12 ცალი)
მ 1:20

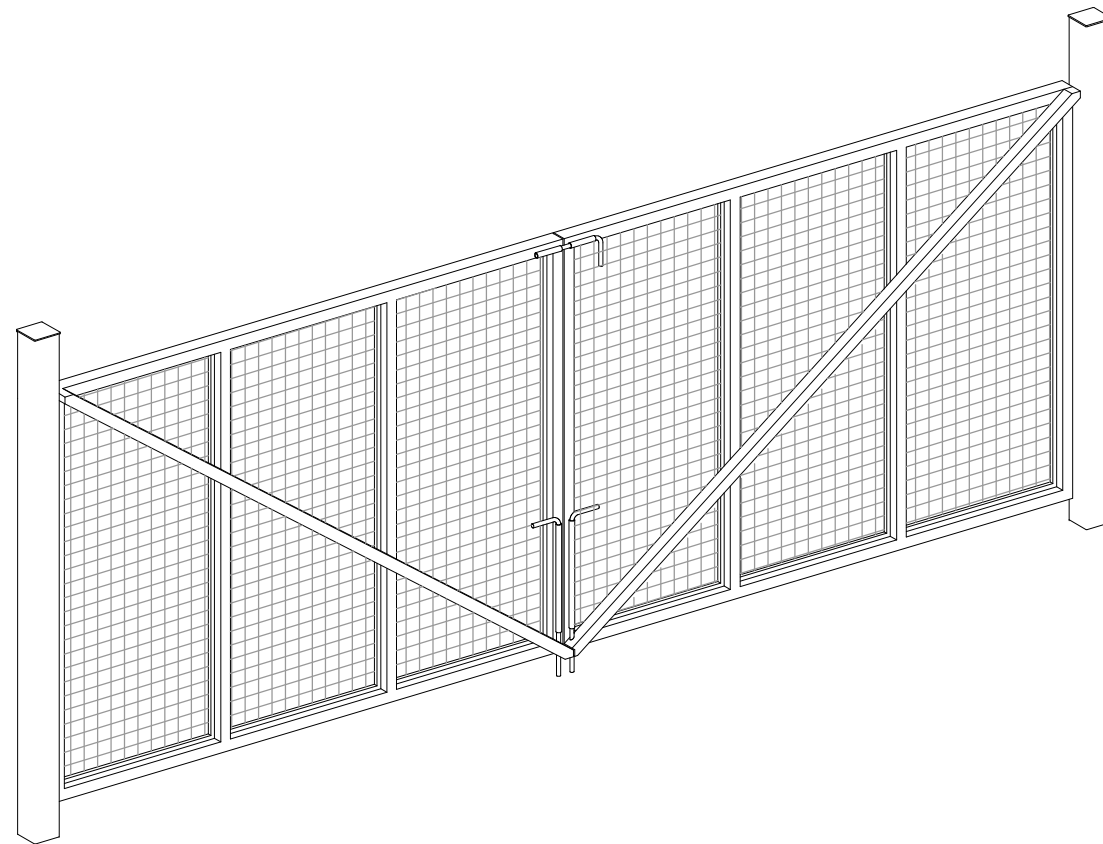
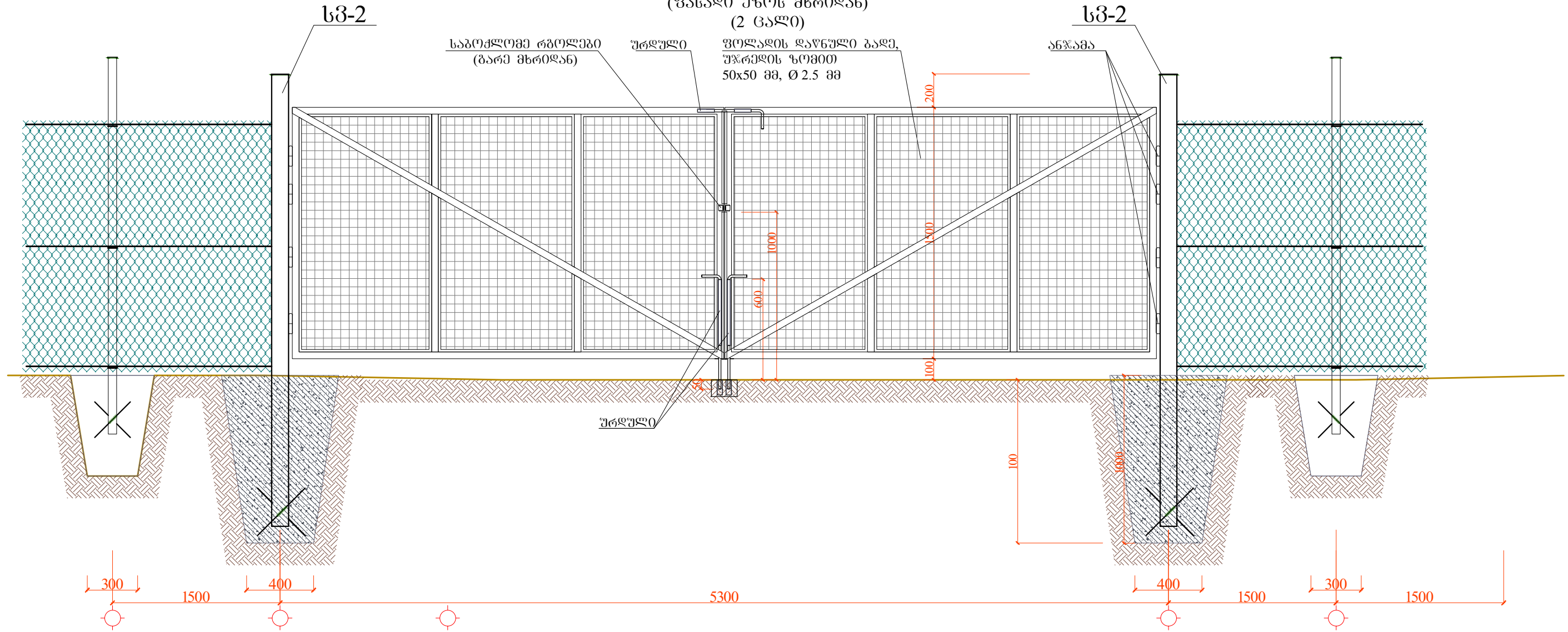


წითონის ელემენტების სპეციფიკაცია METAL ELEMENTS SPECIFICATION						ელემენტების ანკრება ELEMENTS CLASSIFICATION		
ელემენტი ITEM #	პოზ. № POS #	კვეთი Section	L, მმ mm	n, ცალი QUANTITY	Σ n x L, მ M	ელემენტის ტიპი	Σ n x L, მ M	მასა, კგ WEIGHT, KG
	1	○ 60x3 მმ	2400,0	17	40,80	○ 60x3 მმ	74,40	314,0
	2	○ 60x3 მმ	2800,0	12	33,60	- 70x3 მმ	1,19	2,0
	3	- 70x3 მმ	70,0	17	1,19	○ 10A-III	8,70	5,4
	4	○ 10A-III	300,0	29	8,70			
სულ:								321,3
შეღებვის ნაკვეთი 2.0%:								6,4
სამართო წონა:								327,75

გეტონი B 20 – 0.098 მ³ (ერთი ცალისათვის)
სულ (n=29) – 2.85 მ³

	შპს "ლდ იუნაინ"	ქ. ურეკის არასახიფათო ნარჩენების პოლიგონი კეთილმოწყობის და ექსპლუატაციის სამუშაოები
საპრ. უწყ. ხელმძღვანელი	ა. გ. მჭედ	ანატროშვილი
შეასრულა:	ა. გ. მჭედ	ლ. აბრამიძე
შეამოწმა:	ა. გ. მჭედ	ანატროშვილი
		ტერიტორიის შემოღობვა
		მავთულბაღის ღობის სვეტი, ღობის ანკერ სპეციფიკაცია
№	თარიღი: 06.05.2015	ნახ. №№
		F5
		ფურც.: - 30
		9

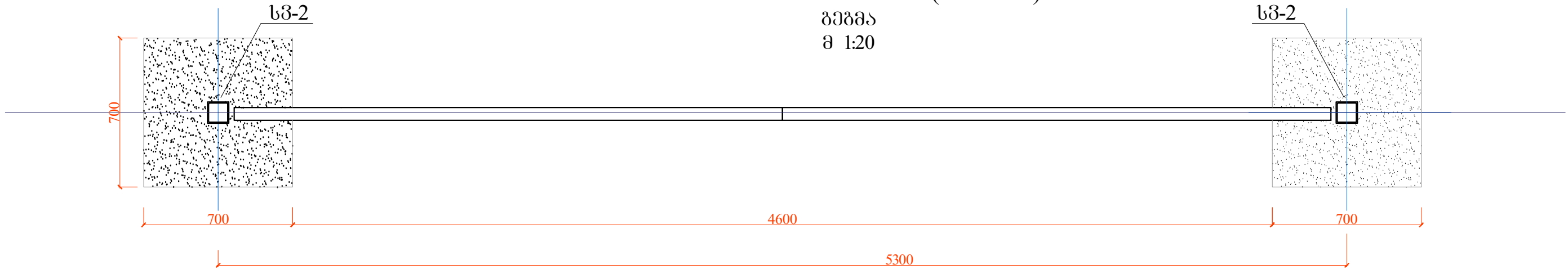
მთავარი ჭიშკარი
(ვასალი ეზოს მხრიდან)
(2 ცალი)



	შპს "ლდ იუნაიონ"		ქ. ურეკის არასახიფათო ნარჩენების პოლიგონი კეთილმოწყობის და ექსპლუატაციის სამუშაოები
საპრ. უწყ. ხელმძღვანელი	ა.გ. მჭედე	ანატოლუშვილი	ნაწილი A
შეასრულა:	<i>[Signature]</i>	ლ. აბრამიძე	პოლიგონის კეთილმოწყობის სამუშაოები
შეამოწმა:	ა.გ. მჭედე	ანატოლუშვილი	ტერიტორიის შემოღობვა
			მთავარი ჭიშკარი
№	თარიღი: 06.05.2015	ნახ. №№	F6 უშრც.: - 30 9

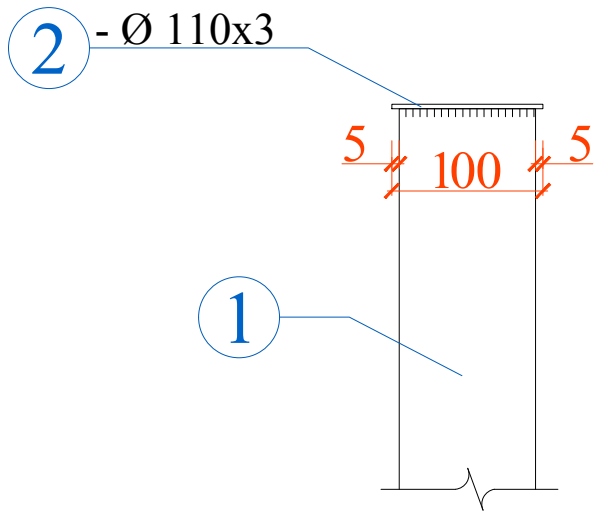
ჭიშკრის საძირკველი (2 ცალი)

გეგმა
მ 1:20

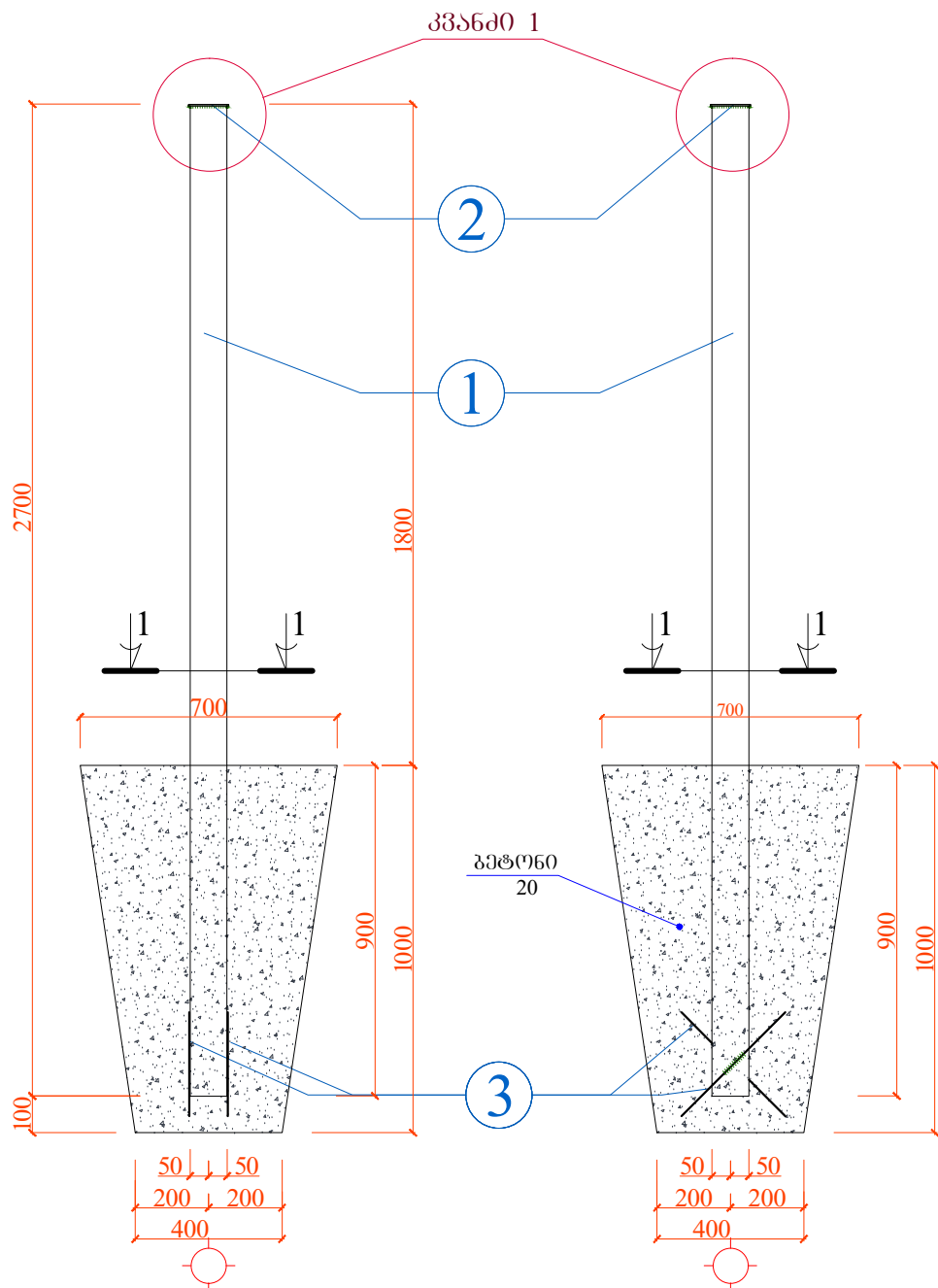
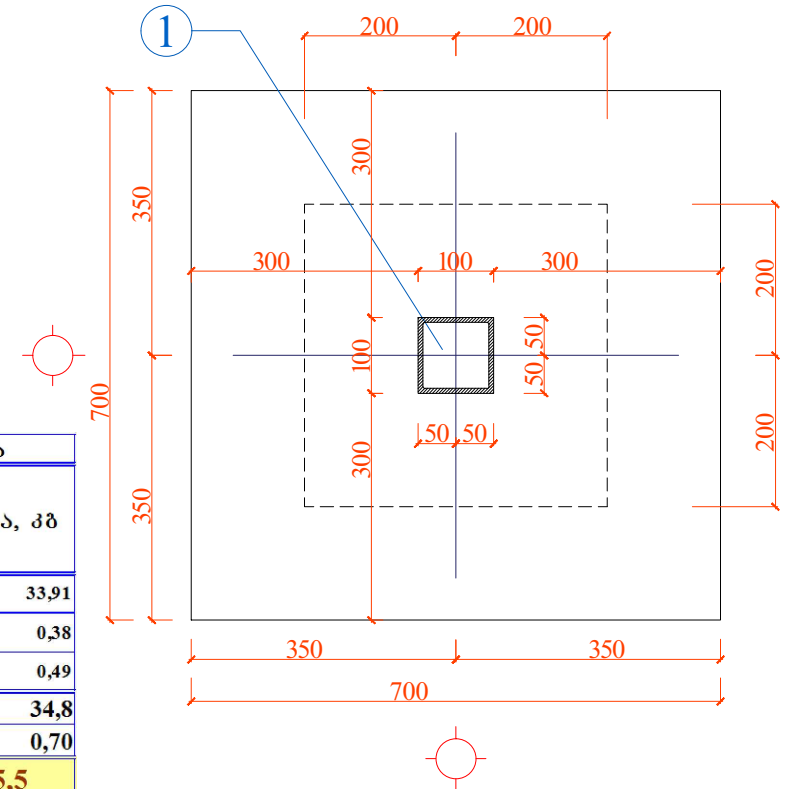


ჭიშკრის სვეტი სვ - 2
(4 ცალი)

კვანძი 1



ჭრილი 1 - 1
მ 1:10



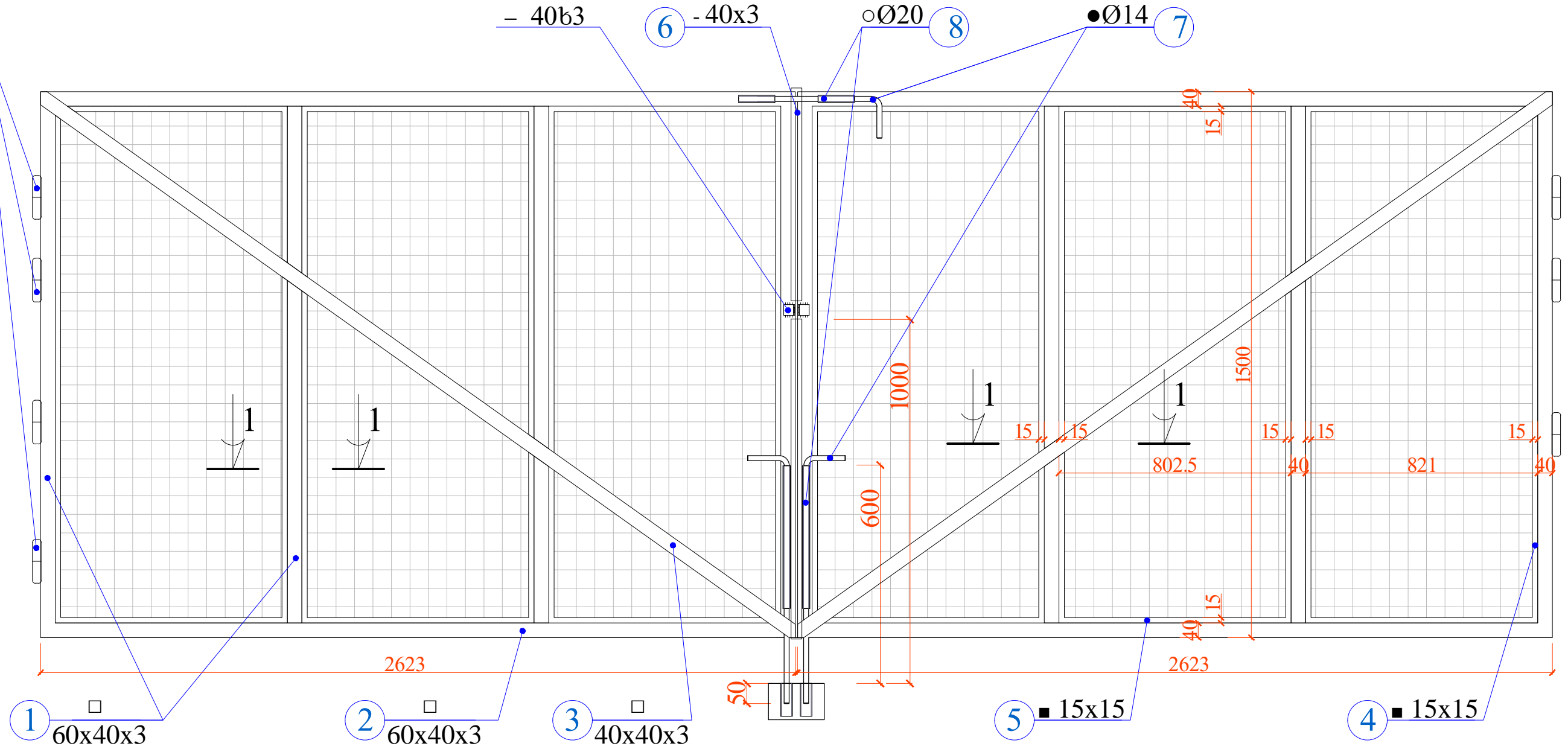
ჭიშკრის ელემენტების საცდოშეცდოვა 1 სვეტისთვის						ელემენტების ამოკრება		
ელემენტი	პოზ. №	კვეთი	L, მმ	n, ცალი	n x L, მ	ელემენტის ტიპი	Σ n x L, მ	წონა, კგ
სვ - 2	1	□ 100X100X4 მმ	2700,0	1	2,70	□ 100X100X4	2,70	33,91
	2	- 110X4 მმ	110,0	1	0,11	- 110X110X4 მმ	0,11	0,38
	3	∅10 A-III	400,0	2	0,80	∅10 A-III	0,80	0,49
სულ:								34,8
შეღებების ნაკვეთი 2.0%:								0,70
საერთო წონა n=1 ცალისთვის:								35,5
სულ n=4 ცალისთვის:								141,9

ბეტონი B 20 - 0.31 მ³
სულ 4 სვეტისთვის - 1.24 მ³

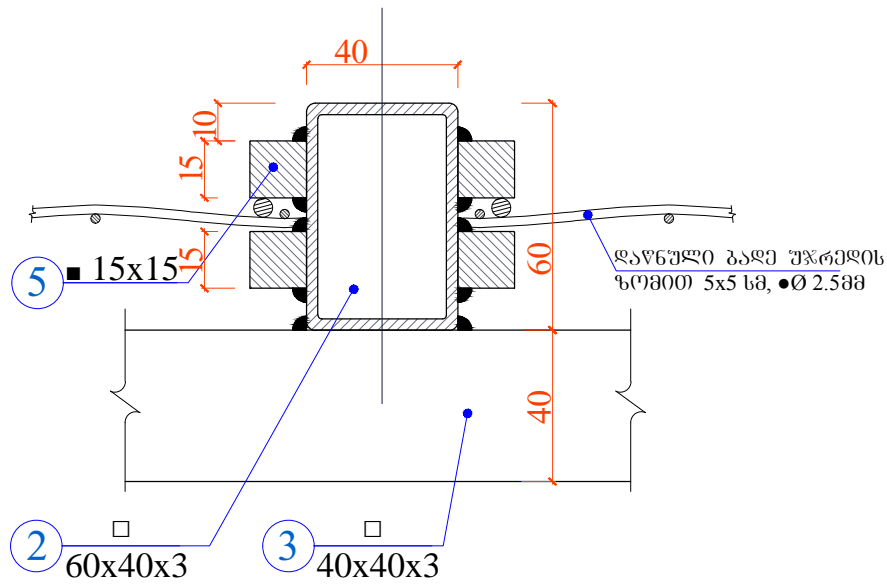
შპს "ლდ იუნაინ"		ქ. ურეკის არასახიფათო ნარჩენების პოლიგონი კეთილმოწყობის და ექსპლუატაციის სამუშაოები	
საპრ. პრ. ხელმძღვანელი	ა. გ. მჭედ	ანატროშვილი	ნაწილი A
შესრულა:	ა. გ. მჭედ	ლ. აბაშიძე	პოლიგონის კეთილმოწყობის სამუშაოები
შეამოწმა:	ა. გ. მჭედ	ანატროშვილი	ტერიტორიის შემოღობვა
მთავარი ჭიშკარი, გეგმა, სვეტები:			
№	თარიღი: 06.05.2015	ნახ. №№	F7
		ფურც.: - 30	9

მთავარი ჰიშკარი
(2 ცალი)

სწავმა $\varnothing 30$ მმ.
l=15 სმ.



ჰრილი 1 - 1
მ 1:5



შპს "ლდ იშნიონ"		ქ. ურეკის არასახიფათო ნარჩენების პოლიგონი კეთილმოწყობის და ექსპლუატაციის სამუშაოები		
საპრ. პრ. უფ. ხელმძღვანელი	ა. გ. მჭედე	ანატროშვილი	ნაწილი A	
შეხვედრა:	<i>[Signature]</i>	ლ. აბრამიძე	პოლიგონის კეთილმოწყობის სამუშაოები	
შეამოწმა:	ა. გ. მჭედე	ანატროშვილი	ტერიტორიის შემოღობვა	
		მთავარი ჰიშკარი, ჰრილი 1 - 1,		
№	თარიღი: 06.05.2015	ნახ. №№	F8	ფურც.: - 30
				9

წითონის ელემენტების სპეციფიკაცია 1 ჰიშკრისთვის						ელემენტების ამოკრება		
ელემენ.	პოზ.№	კვეთი	L, მმ	n, ცალი	n x L, მ	ელემენტის ტიპი	Σ n x L, მ	წონა, კგ
მთავარი ჰიშკარი	1	□ 60x40x3 მმ	1420,0	8	11,36	□ 60X40X3 მმ	21,85	93,96
	2	□ 60x40x3 მმ	2623,0	4	10,49	□ 40X40X3 მმ	5,96	21,93
	3	□ 40x40x3 მმ	2979,0	2	5,96	■ 15X15 მმ	53,78	94,98
	4	■ 15x15 მმ	1420,0	24	34,08	— 3X40 მმ	1,53	1,44
	5	■ 15x15 მმ	821,0	24	19,70			
	6	— 3X40 მმ	1530,0	1	1,53			
სულ:							212,3	
შედულების ნაკერი 2.0%:							4,25	
სამართო წონა:							216,6	
სამართო წონა n=2 ცალისთვის:							433,1	

სხვა მასალები 2 ჰიშკრისთვის

საბოქლომე ყურები (წყვილი) ----- 2 ცალი
დაწნული ბადე, უჯრედის ზომით 50x50 მმ, Ø2.5 მმ. ----- 15.74 მ²
ანჯამა ----- 16 ცალი
ურდული ----- 6 ცალი

შპს "ლდ იშნოინ"		ქ. ურეკის არასახიფათო ნარჩენების პოლიგონი
საპრ. ზღუდ. ხელმოწერა	ა.გ. მჭყო	კეთილმოწყობის და ექსპლუატაციის სამუშაოები
შეასრულა:	ლ. აბრამიძე	ნაწილი A
შეამოწმა:	ა.გ. მჭყო	პოლიგონის კეთილმოწყობის სამუშაოები
		ტერიტორიის შემოღობვა
		სპეციფიკაცია
№	თარიღი: 06.05.2015	ნახ. №№
		F9
		შპს: - გი
		9