

ქ. ურეკის არასახიფათო ნარჩენების პოლიგონის კეთილმოწყობის და  
ექსპლოატაციის სამუშაოები

**ნაწილი A**  
პოლიგონის კეთილმოწყობის სამუშაოები

**მაჩვენებელი დაფა**  
**სანაბრე ურნა**

შ.პ.ს. "ლ.დ. იუნიონ"-ს  
დირექტორი:



/ ლ. დიდიკე /

**ბანმარტმბითი ბარათი**

პროექტი ითვალისწინებს პოლიგონის ტერიტორიაზე სანაგვე ურნებისა და მაჩვენებლების მოწყობას.

**მაჩვენებლები** – მონტაჟდება გადანაყარების დასაწყობების ზონის საზღვართან, სუფთა ზონის გამოსაყოფად. ისინი გადასატანია და საჭიროების შემთხვევაში შესაძლებელია მათი სხვადასხვა ადგილას გამოყენება. მაჩვენებლები შედგება კარკასისა და საინფორმაციო დაფისგან. კარკასი ფოლადის ელემენტებისგანაა დამზადებული, რომლებიც ერთმანეთთან ელ. შედუღებითაა შეერთებული. კარკასის ფოლადის ელემენტები უნდა დაიფაროს მინიმუმ 2 ფენა ანტიკოროზიული გრუნტით და მასზე მინიმუმ 2 ფენა ზეთოვანი საღებავით. საინფორმაციო დაფა დამზადებულია კომპოზიტური ფილისგან, რომელიც მაგრდება კარკასზე “შურუპებით” თავების ცაძირვით. ინფორმაცია დატანილია თვითწებად სტიკერზე, სტიკერი წყალგამძლე უნდა იყოს.

**სანაგვე ურნები** – მონტაჟდება სამეურნეო ზონაში. ურნა შედგება ორი ნაწილისგან: უძრავი სადგამისა და ამოსაღები კონტეინერისგან. უძრავი სადგამის კარკასი დამზადებულია ფოლადის კვადრატული მილებისგან ელ. შედუღებით. ლითონის კარკასი შემოსილია წიწვოვანი ჯიშის მერქნის ხის ლარტყებით. ხის მასალა გარანდულია. სადგამის ფეხი ჩამონოლითებულია ბეტონის საძირკველში.

ამოსაღები კონტეინერი დამზადებულია 1 მმ. სისქის ფოლადის ფურცლით. ნაკერებში (კედლის ვერტიკალური ნაკერი და ძირის ჰორიზონტალური ნაკერები) ფურცლები გადადებულია ერთმანეთზე მინიმუმ 2 სმ-ზე და შეერთებულია წერტილოვანი შედუღებით. სიხისტისთვის კონტეინერის ზედა ღია წიბო მოჩარჩოებულია კვადრატული მილით. კონტეინერზე დამონტაჟებულია ამოსაღები მავთულის სახელური.

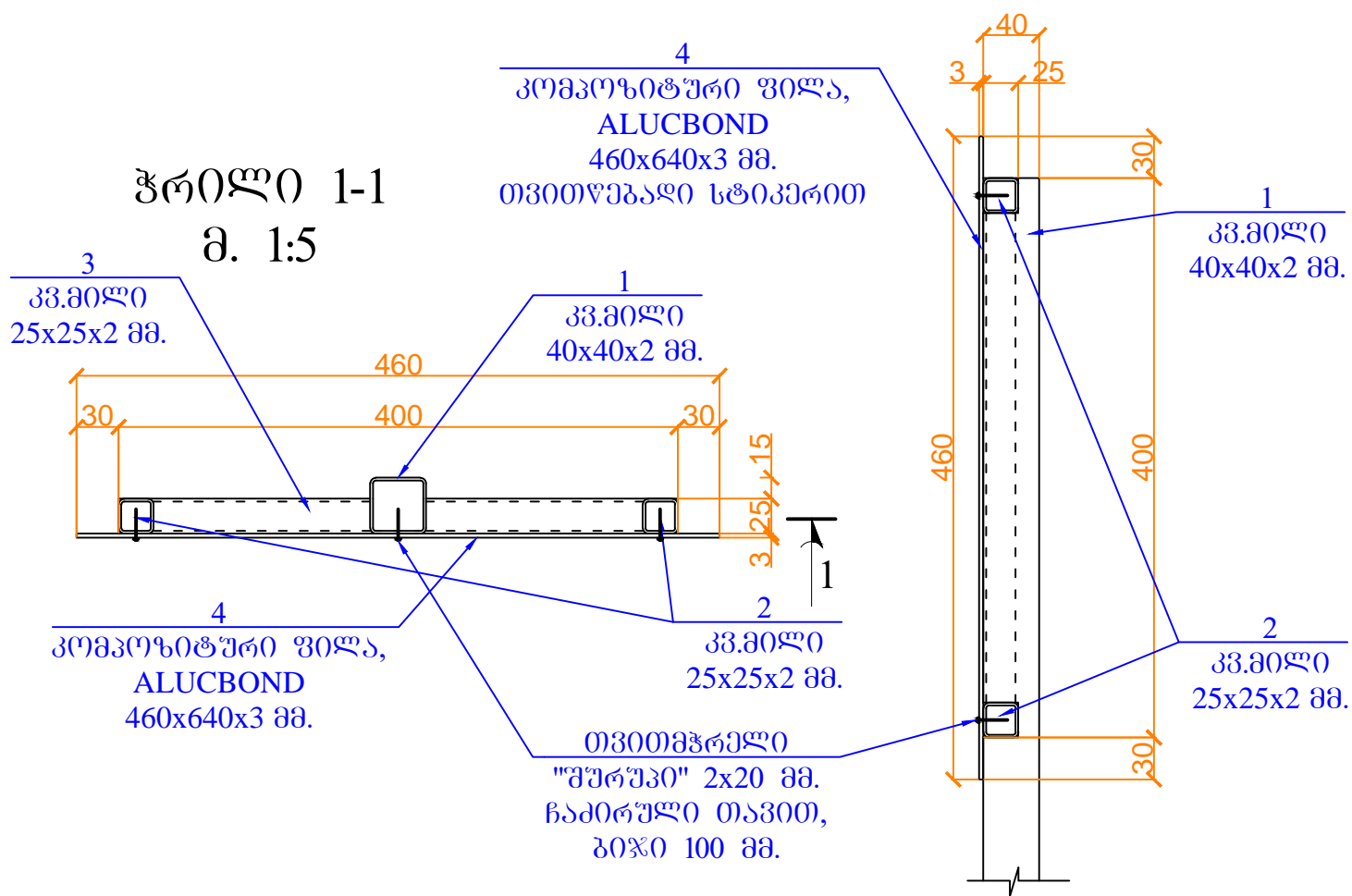
ფოლადის ზედაპირები უნდა დაიფაროს 2 ფენა ანტიკოროზიული გრუნტით და შემდეგ შეიღებოს 2 ფენა ზეთოვანი საღებავით.

ხის ლარტყების ზედაპირები უნდა დაიფაროს 2 ფენა ანტისეპტიკური არააალებადი ფერადი ხსნარით, ხოლო მის ზემოდან ასევე 2 ფენა უფერო, არააალებადი ზეთოვანი ლაქით.

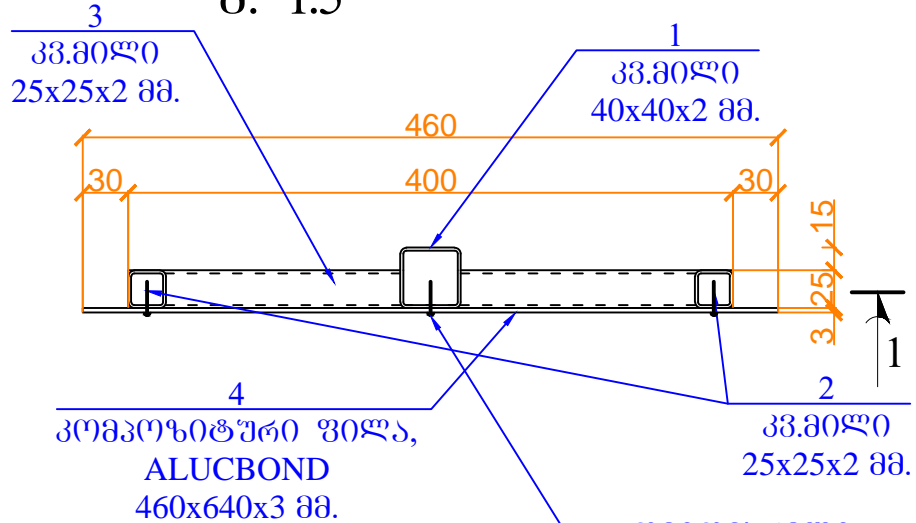
ნახაზების ჩამონათვალი		ბვ.
ბანმარტმბითი ბარათი, ნახაზების ჩამონათვალი		0
მაჩვენებელი დაფა, ფასადი, კარკასი, ჭრილი 1-1, 2-2; სპეციფიკაცია		1
სანაგვე ურნა, განივი ჭრილი, ფასადი		2
ამოსაღები კონტეინერი, ხედი "ა" განივი ჭრილი, ჭრილი 1-1, სპეციფიკაცია		3
სადგამი, განივი ჭრილი, ჭრილი 1-1, სპეციფიკაცია		4

შპს "ლდ იუნაიონ"		ქ. ურეკის არასახიფათო ნარჩენების პოლიგონი, კეთილმოწყობის და ექსპლუატაციის სამუშაოები	
საპრ. ჯგუფი, ხელშეკრულება	ა.გ. ქვიციანი	ანატროშვილი	ნაწილი A
შეასრულა:	ა.გ. ქვიციანი	ლ. პორბაძე	პოლიგონის კეთილმოწყობის სამუშაოებზე
შეამოწმა:	ა.გ. ქვიციანი	ანატროშვილი	მანქანების და სანაგვე ურნა
ნახაზების ჩამონათვალი, ბანმარტმბითი ბარათი			
№	თარიღი: 5.09.2013	ნახ.: №№	ფურც.: - 30 K-0

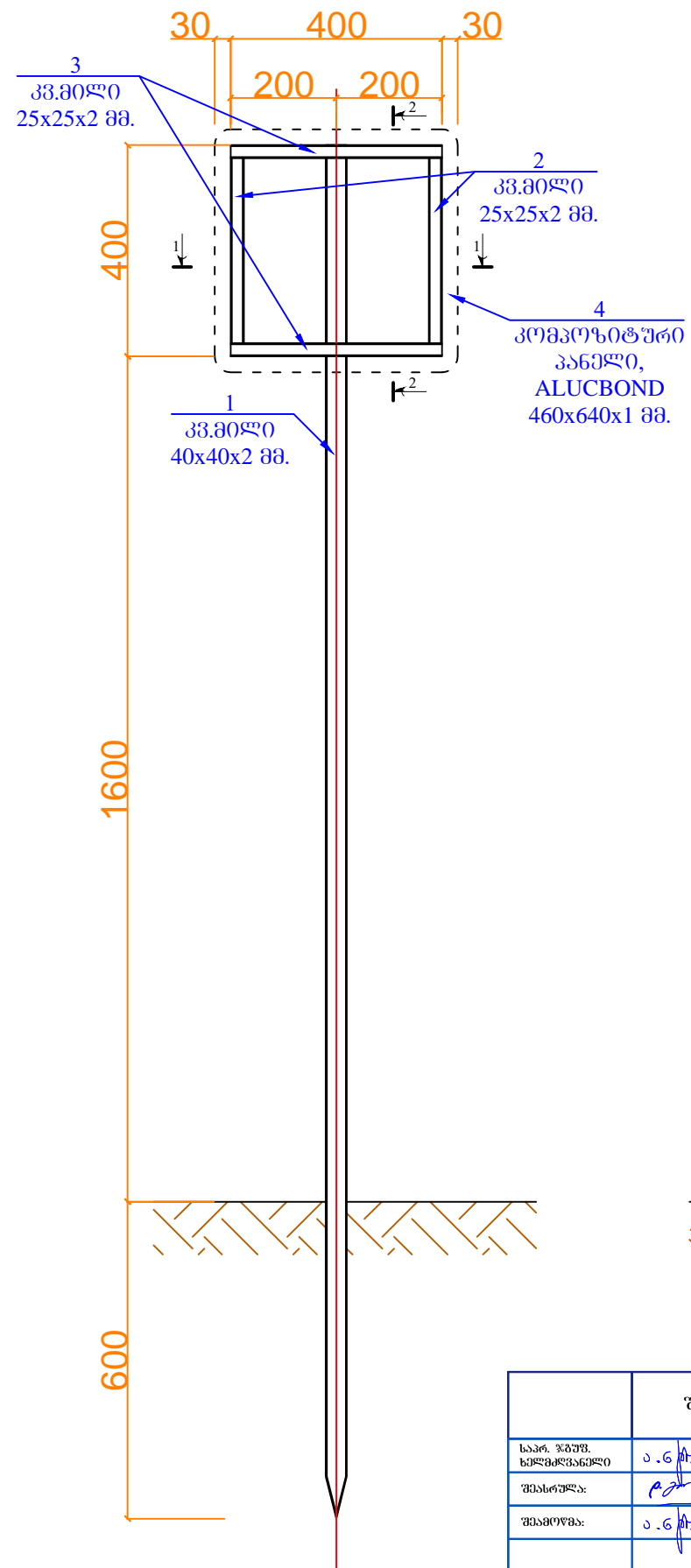
ჭრილი 2-2  
მ. 1:5



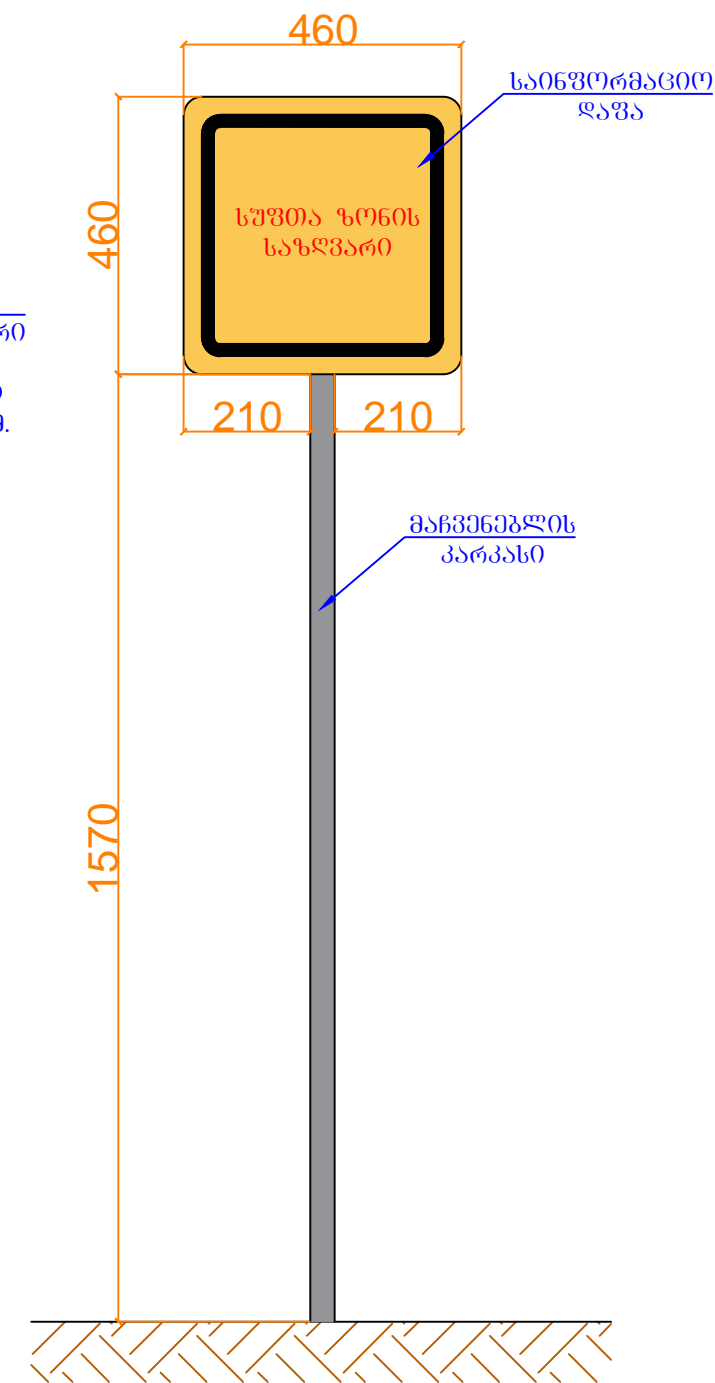
ჭრილი 1-1  
მ. 1:5



მანქანების  
პარკისი



მანქანების  
ვასალი

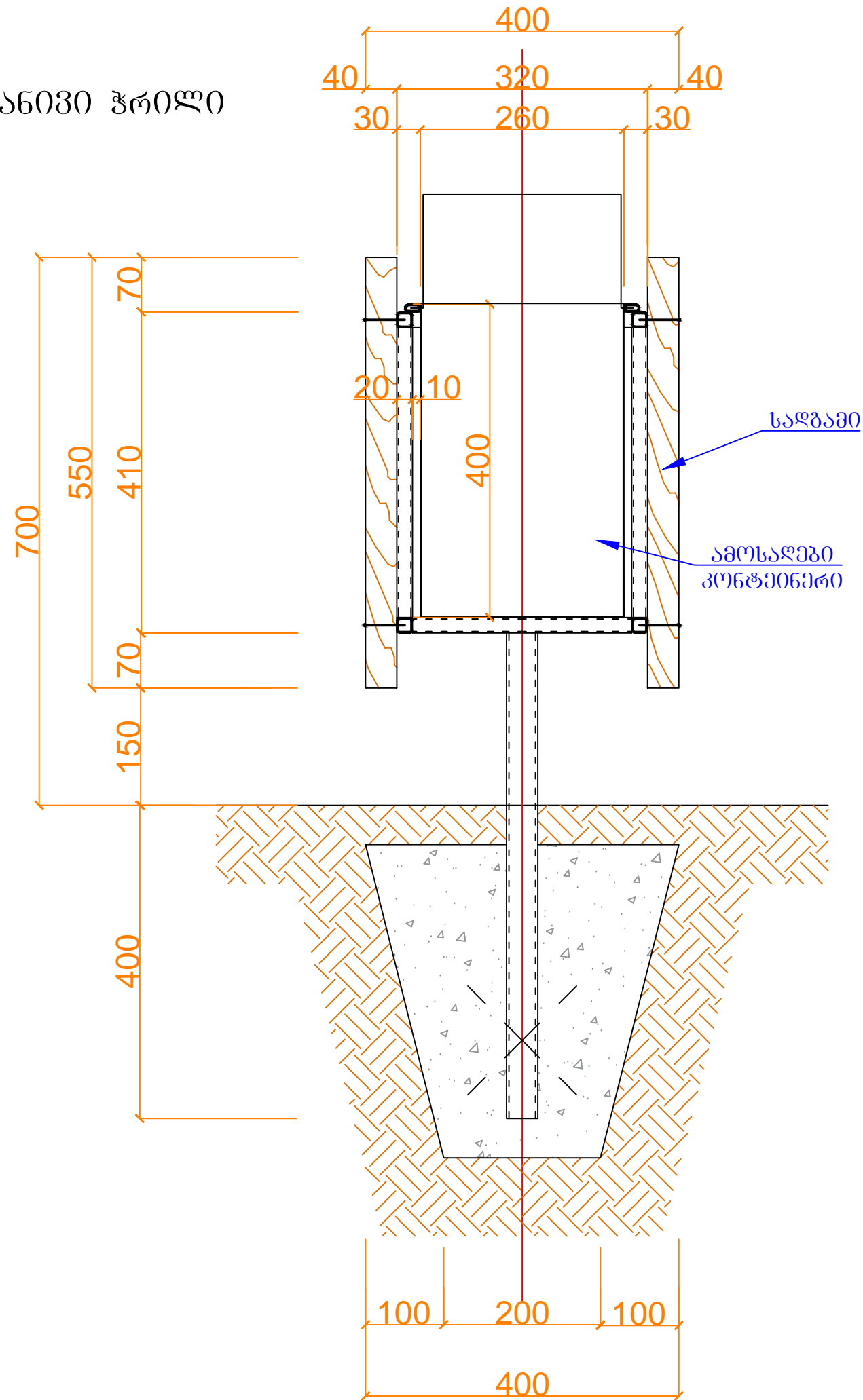


მასალების სპეციფიკაცია ერთ ელემენტზე								
ელემენტი	პოზ. №	დასახელება	პროფილი მმ	მმ	n ცალი	მასა კგ.		
						ერთი პოზ.	ყველა პოზ.	ელემენტი
საინფორმაციო	1	კვ. მილი	40x40x2	2600	1	6,06	6,06	16,466
	2	კვ. მილი	25x25x2	350	2	0,49	0,97	
	3	კვ. მილი	25x25x2	400	2	0,56	1,11	
სულ:							16,14	
შედუღებაზე 2%							0,323	

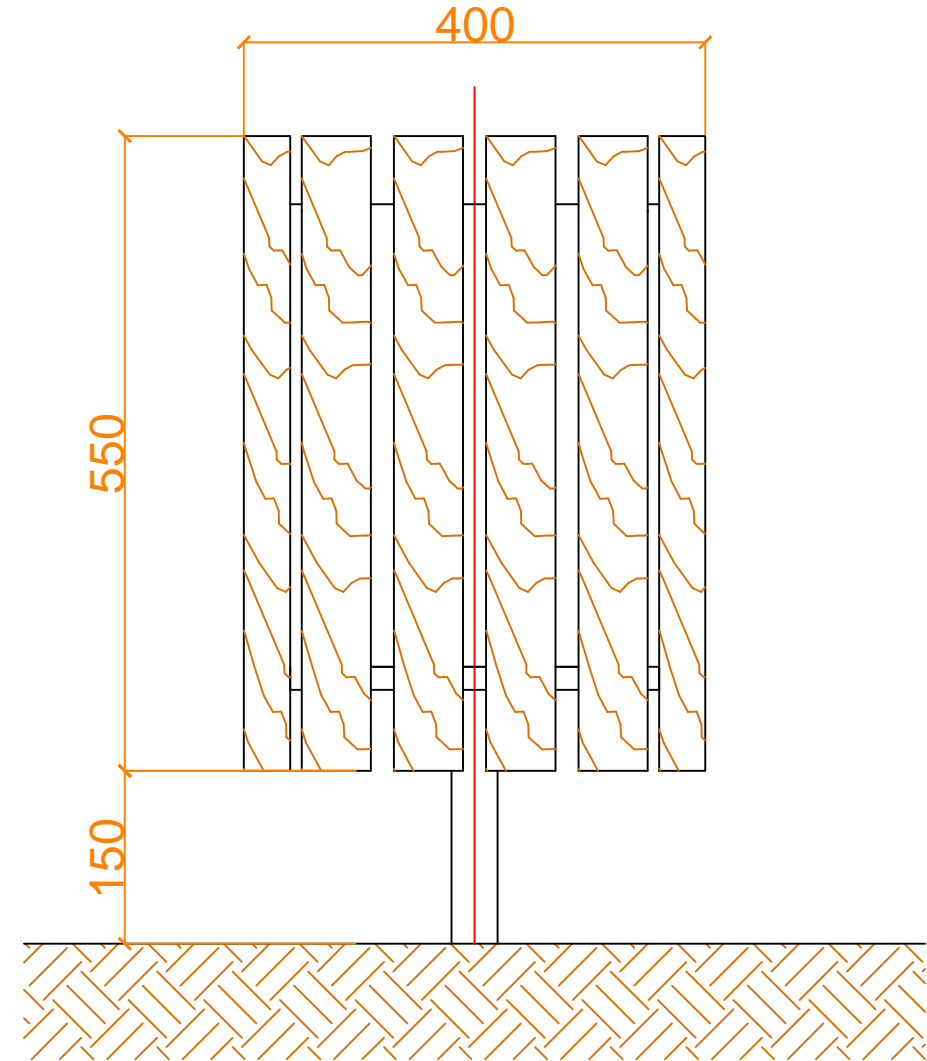
კომპოზიტური ფილა, ალუმინის ზედაპირით, 460x460x3 მმ. ----- 0,21 კვ.მ  
 თვითწებადი ნაბეჭდი სტიკერი, წყალმძებრი 460x460x3 მმ. ----- 0,21 კვ.მ.  
 თვითმჭრელი შურსპი 2x20 მმ, ჩაძირული ----- 16 ცალი

შპს "ლდ იზნიონ"		ქ. ურეკის არასახიფათო ნარჩენების პოლიგონი კეთილმოწყობის და ექსპლუატაციის სამუშაოები	
საპრ. ჯგუფ. ხელმძღვანელი	ა.გ. მჭედია	ანატოლუშვილი	ნაწილი A
შესრულა:	ა.გ. მჭედია	დ. პიორბაძე	პოლიგონის კეთილმოწყობის სამუშაოებ
შეამოწმა:	ა.გ. მჭედია	ანატოლუშვილი	მანქანების ვასალი
ვასალი, პარკისი, ჭრილი 1-1, 2-2, სპეციფიკაცია			
№	თარიღი: 5.09.2013	ნახ.: №№	ფურც.: - პი K-1

ბანობი ჭრილი



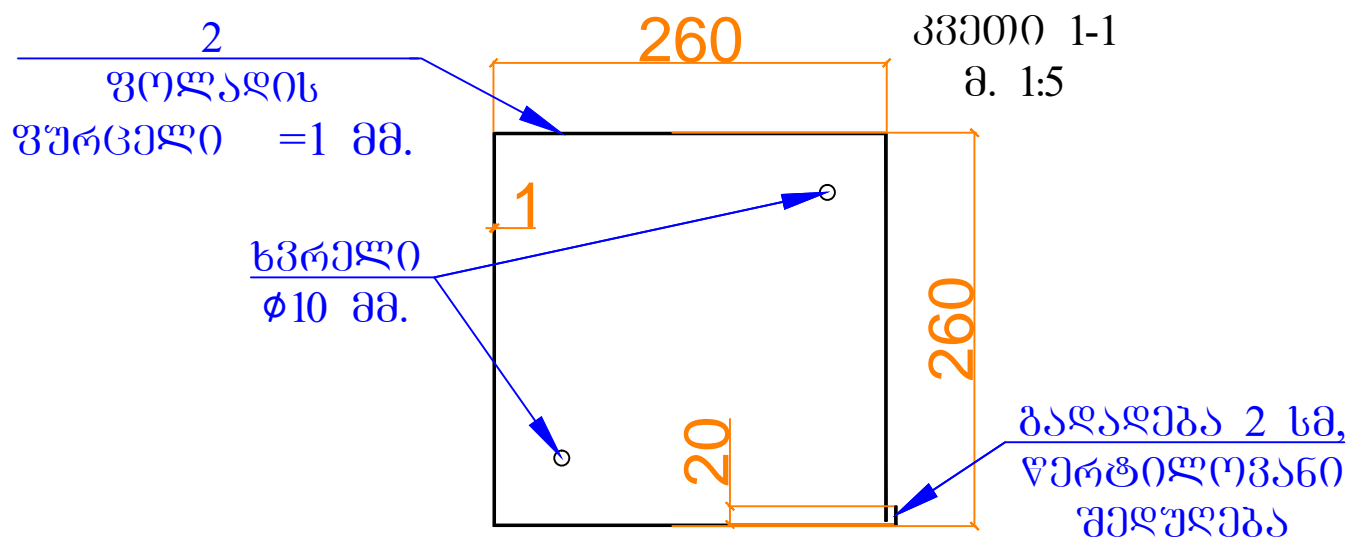
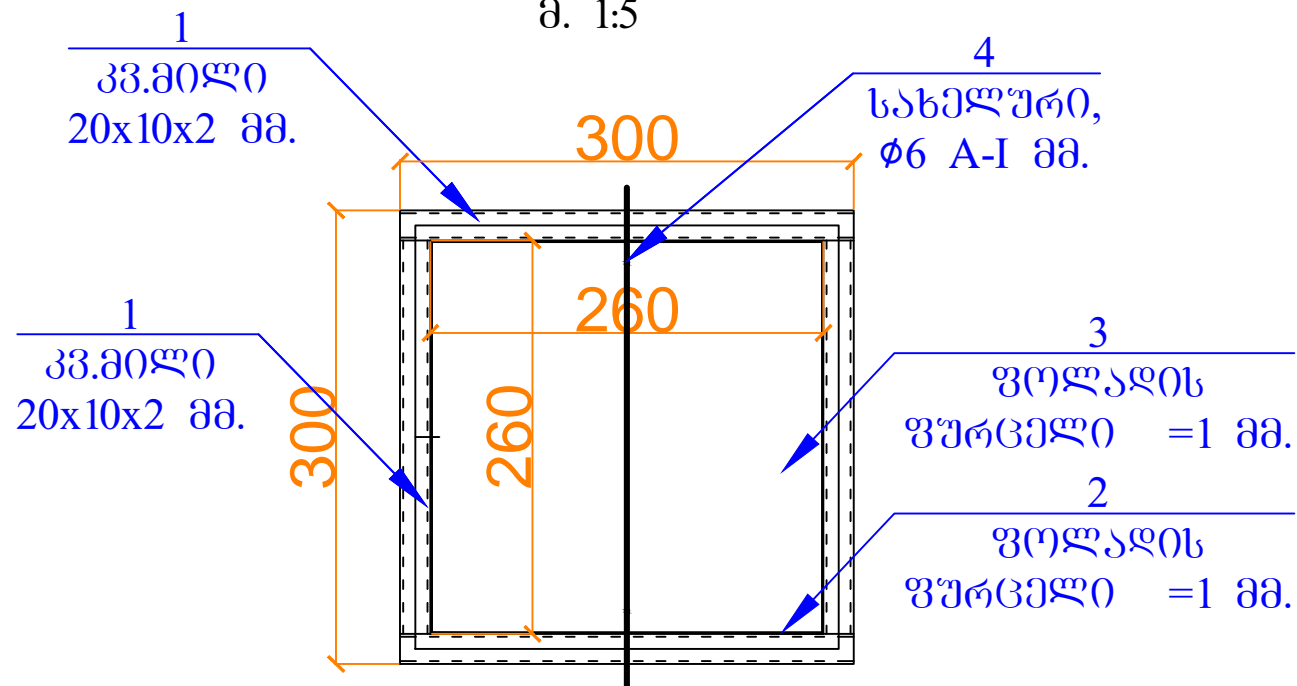
ხედი გვერდიდან



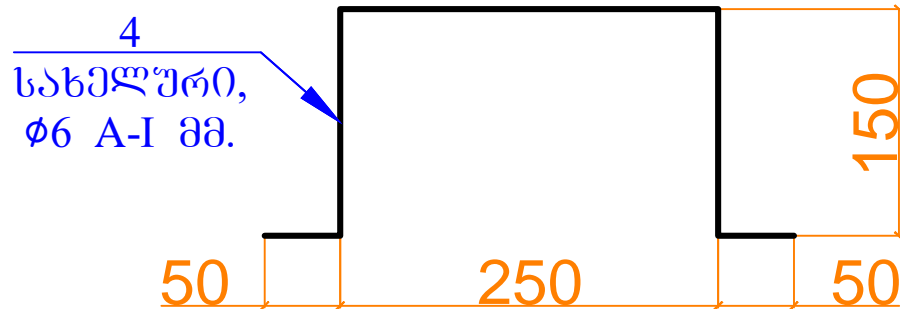
შპს "ლდ იუნაინ"		ქ. ურეკის მრასახეფათო ნარჩენების პოლიგონის კეთილმოწყობის და ექსპლუატაციის სამუშაოები	
საპრ. ჯგუფ. ხელმძღვანელი	ა.გ. ქვიციანიძე	ანატოლუშვილი	ნაწილი A
შესრულა:	ა.გ. ქვიციანიძე	ლ. ბიორბაძე	პოლიგონის კეთილმოწყობის სამუშაოებზე
შეამოწმა:	ა.გ. ქვიციანიძე	ანატოლუშვილი	სანაგვე ურეკა
ბანობი ჭრილი, ფასადი			
№	თარიღი: 5.09.2013	ნახ.: №№	ფურც.: - 30 K-2

ამოსაღები კონტეინერი

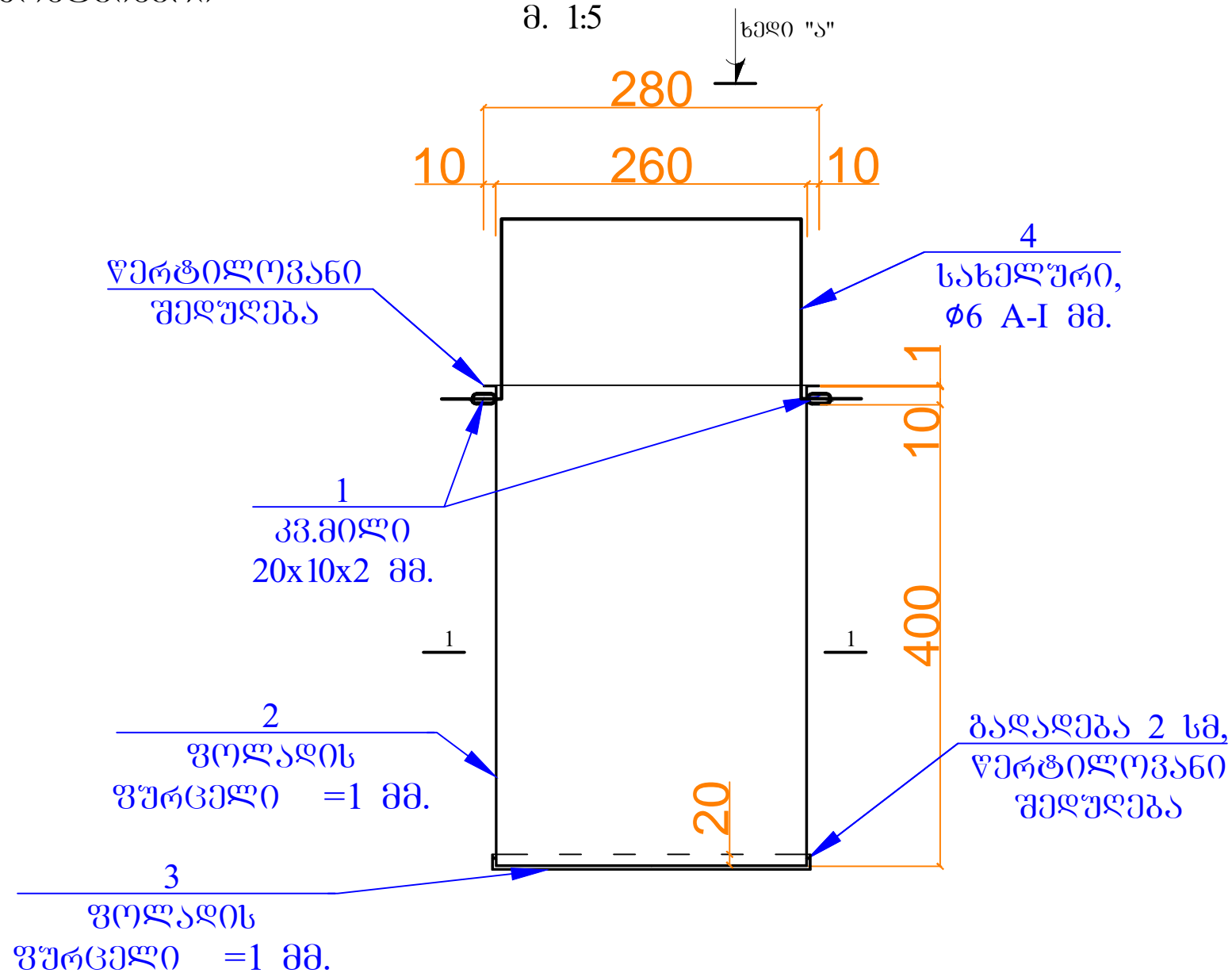
ხედი "ა"  
მ. 1:5



სახელური  
მ. 1:5



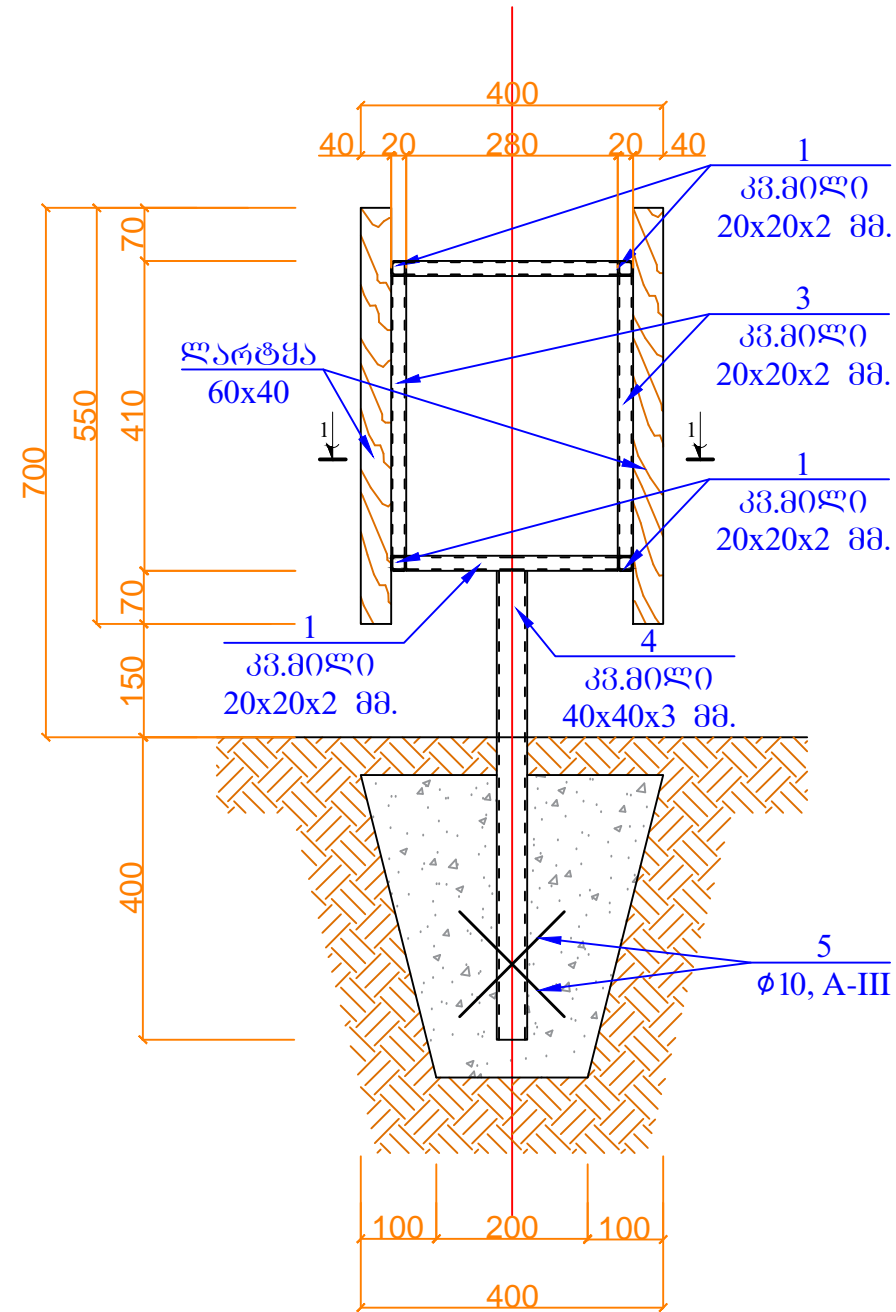
ბანძვი ჭრილი  
მ. 1:5



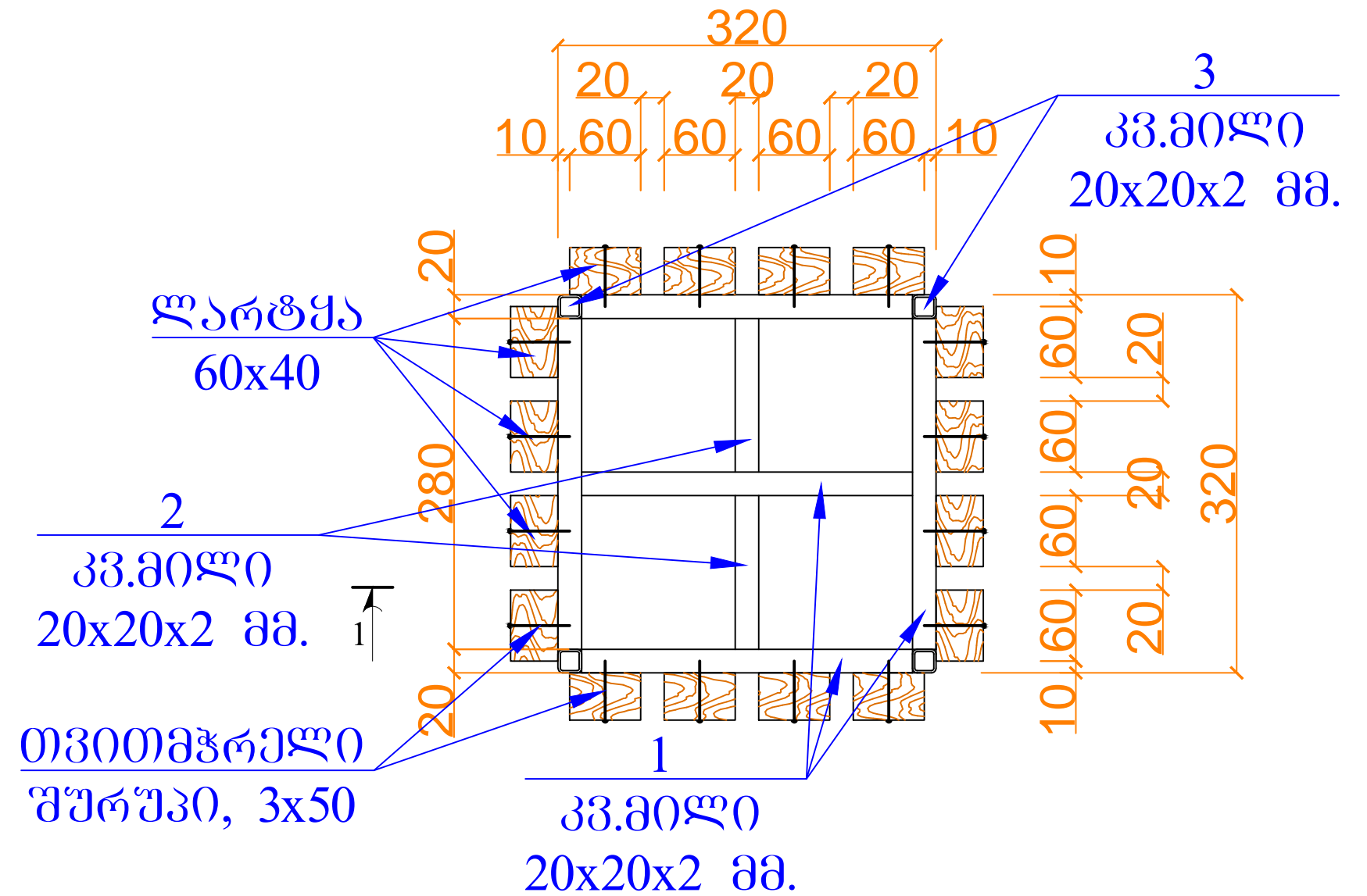
მასალების სპეციფიკაცია ერთ ელემენტზე								
ელემენტი	პოზ. №	დასახელება	პროფილი მმ	მმ	n ცალი	მასა კგ.		
						ერთი პოზ.	ყველა პოზ.	ელემენტი
1	2	3	4	5	6	7	8	9
ამოსაღ. ონტ.	1	კვ. ილი, დაიჭრას ადგილზე	20x10x2	1200		0,91	0,91	13,534
	2	ფოლ. ფურცელი	1x420	1060	1	3,50	3,50	
	3	ფოლ. ფურცელი	1x300	300	1	0,71	0,71	
	4	არმატურა Ø6 A-I	Ø6	650	1	0,14	0,14	
სულ:						13,27		

შპს "ლდ იუნაინ"		ქ. ურეკის არასახიფათო ნარჩენების პოლიგონი, კეთილმოწყობის და ექსპლუატაციის სამუშაოები	
საპრ. ჯგუფ. ხელმძღვანელი	ა.გ. მჭედ	ანატროშვილი	ნაწილი A
შეხვეწა:	ა.გ. მჭედ	ლ. პიორბაძე	პოლიგონის კომპლექსური სამუშაოები
შეამოწმა:	ა.გ. მჭედ	ანატროშვილი	სანახევო ურნა (მოსაღები კონტეინერი)
ხედი "ა" ბანძვი ჭრილი, ჭრილი 1-1, სპეციფიკაცია			
№	თარიღი: 5.09.2013	ნახ.: №№	ფურც.: - 30 K-3

ბანისი ჭრილი  
მ. 1:10



ჭრილი 1-1  
მ. 1:5



მასალების სპეციფიკაცია ერთ ელემენტზე								
ელემენტი	პოზ. №	დასახელება	პროფილი მმ	მმ	n ცალი	მასა კგ.		
						ერთი პოზ.	ყველა პოზ.	ელემენტი
1	2	3	4	5	6	7	8	9
საღებო	1	კვ. მილი	20x20x2	280	9	0,65	5,87	21,041
	2	კვ. მილი	20x20x2	130	2	0,30	0,61	
	3	კვ. მილი	20x20x2	410	4	0,96	3,82	
	4	კვ. მილი	40x40x3	620	1	2,08	2,08	
	5	არმატურა	Ø 10 A-III	200	2	0,25	0,25	

წიწვოვანი ჯიშის ხის ლარტყა 60x40 ----- 8.8 მ/0.021 მ<sup>3</sup>  
 თვითმჭრელი შურში 4x60 ----- 32 ცალი  
 ბეტონი B20 ----- 0.04 მ<sup>3</sup>

შპს "ლდ იუნაინ"		ქ. შრეკის არასახიფათო ნარჩენების პოლიგონი კეთილმოწყობის და ექსპლუატაციის სამუშაოები	
საპრ. ჯგუფ. ხელმოწერა:	<i>ა.გ. მჭედო</i>	ანატროუშვილი	ნაწილი A
შესრულა:	<i>ა.გ. მჭედო</i>	ლ. პორბაძე	პოლიგონის კეთილმოწყობის სამუშაოებზე
შეამოწმა:	<i>ა.გ. მჭედო</i>	ანატროუშვილი	სანახშირ ურნა (საღებო)
ბანისი ჭრილი, ჭრილი 1-1, სპეციფიკაცია			
№	თარიღი: 5.09.2013	ნახ.: №№	ფურც.: - 30 K-4