

შპს. "ლდ იუნიონ"

ქ. ურეკის არასახიფათო ნარჩენების პოლიგონის კეთილმოწყობის და
ექსპლოატაციის სამუშაოები

ნაწილი A
პოლიგონის კეთილმოწყობის სამუშაოები

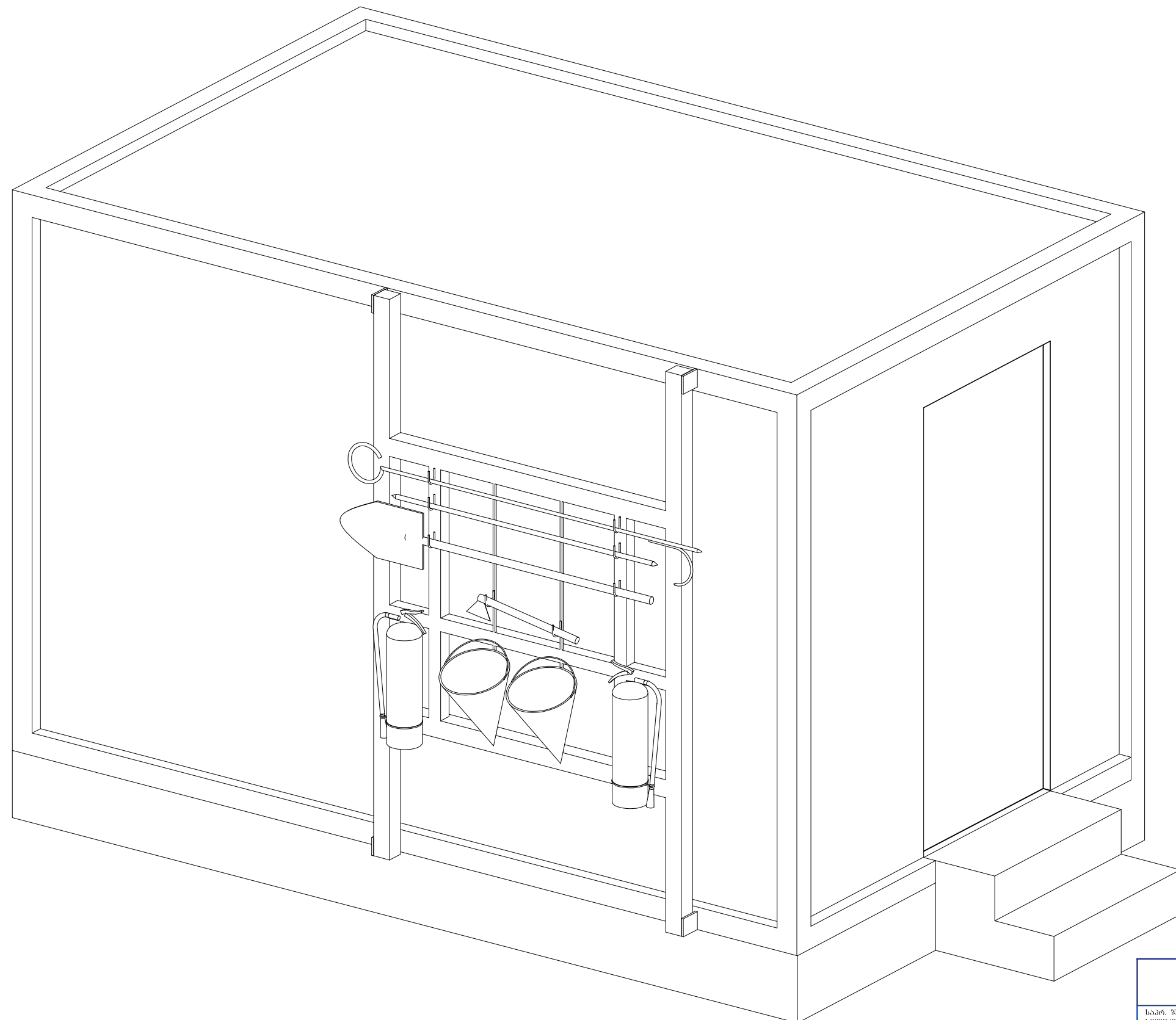
სახანძრო ფარი

შპს. "ლდ იუნიონ"-ის დირექტორი:



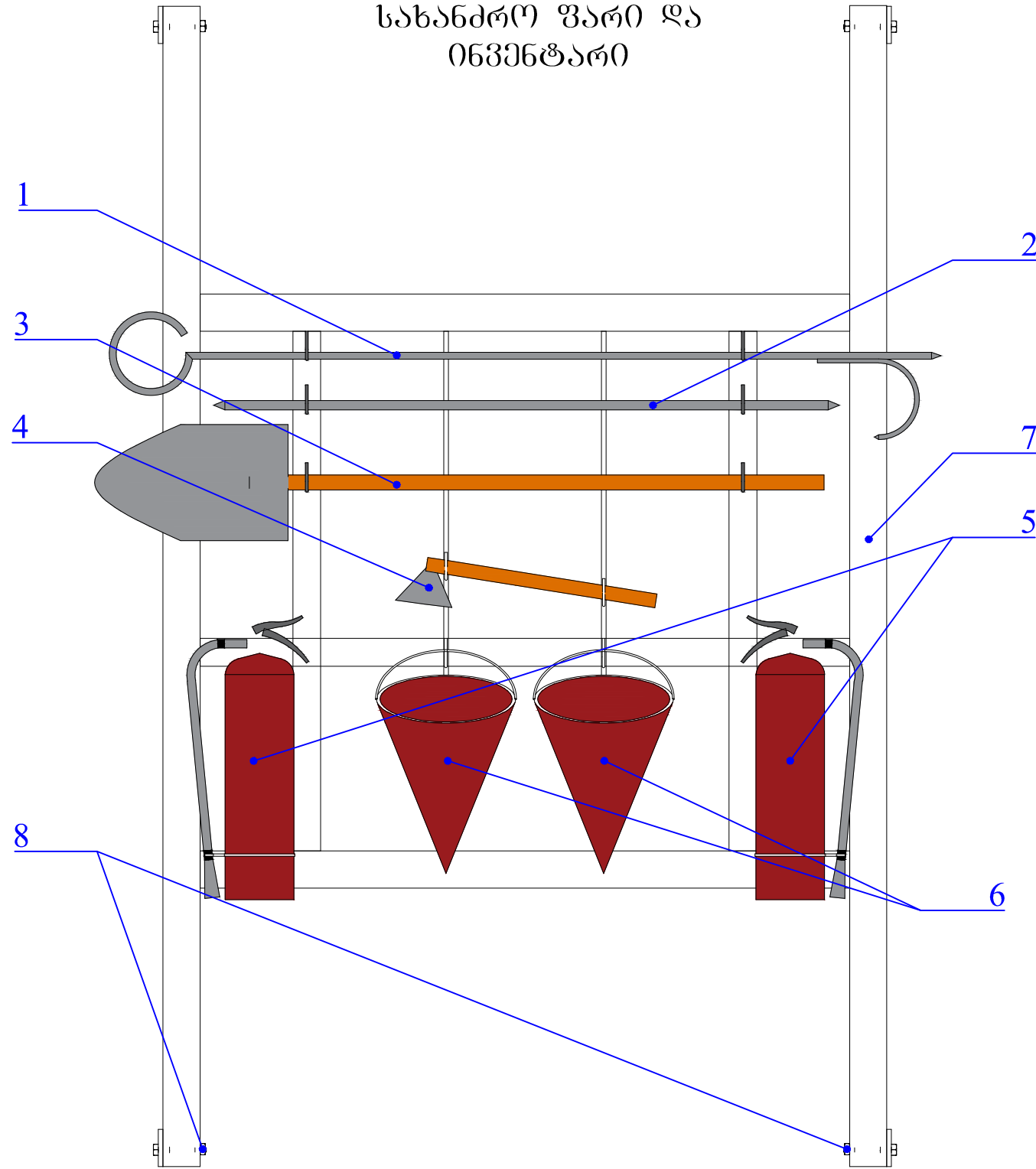
/ ლ. დიდიკე /

სახანძრო ვარის განთავსების თვალსაჩინო გამოსახულება
კონტეინერული ტიპის ღაცვის ჯისურის კედელზე



	შპს "ღღ იუნაიონ"		ქ. ურეკის არასახიფათო ნარჩენების პოლიგონის კეთილმოწყობისდა ექსპლუატაციის სამუშაოები
საპრ. პ.პ.პ. სამუშაო	ა.გ. მელიქიძე	ანატოლი	ნაწილი A
შესრულა:		დ. გიორგაძე	პოლიგონის კომპლექტაციის სამუშაოები
შამოწმა:	ა.გ. მელიქიძე	ანატოლი	სახანძრო ვარი
			სახანძრო ვარის განთავსების თვალსაჩინო გამოსახულება კონტეინერული ტიპის ღაცვის ჯისურის კედელზე
№	თარიღი	F-1	ფურცლები: 3

სახანძრო უარი და ინვენტარი

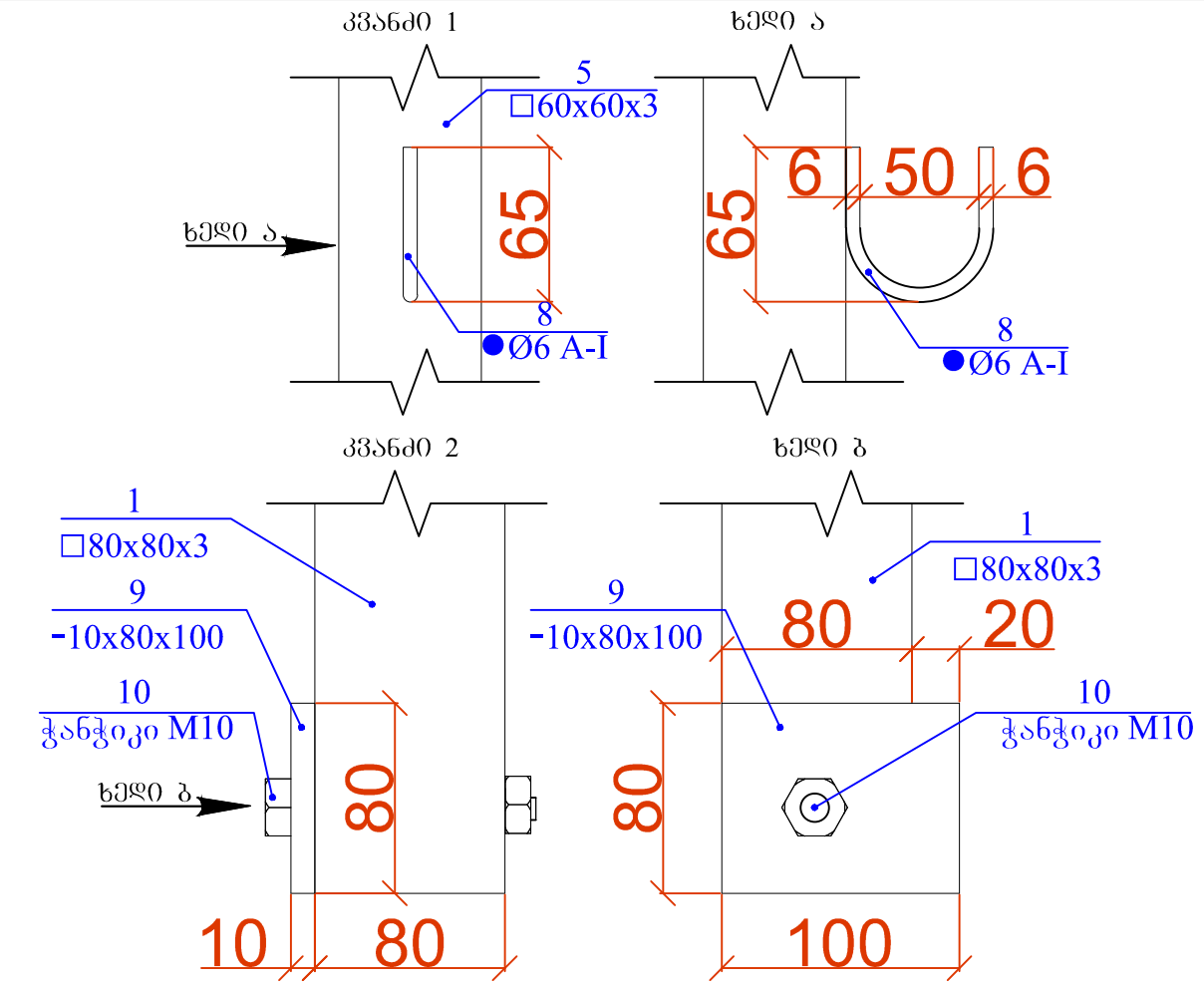
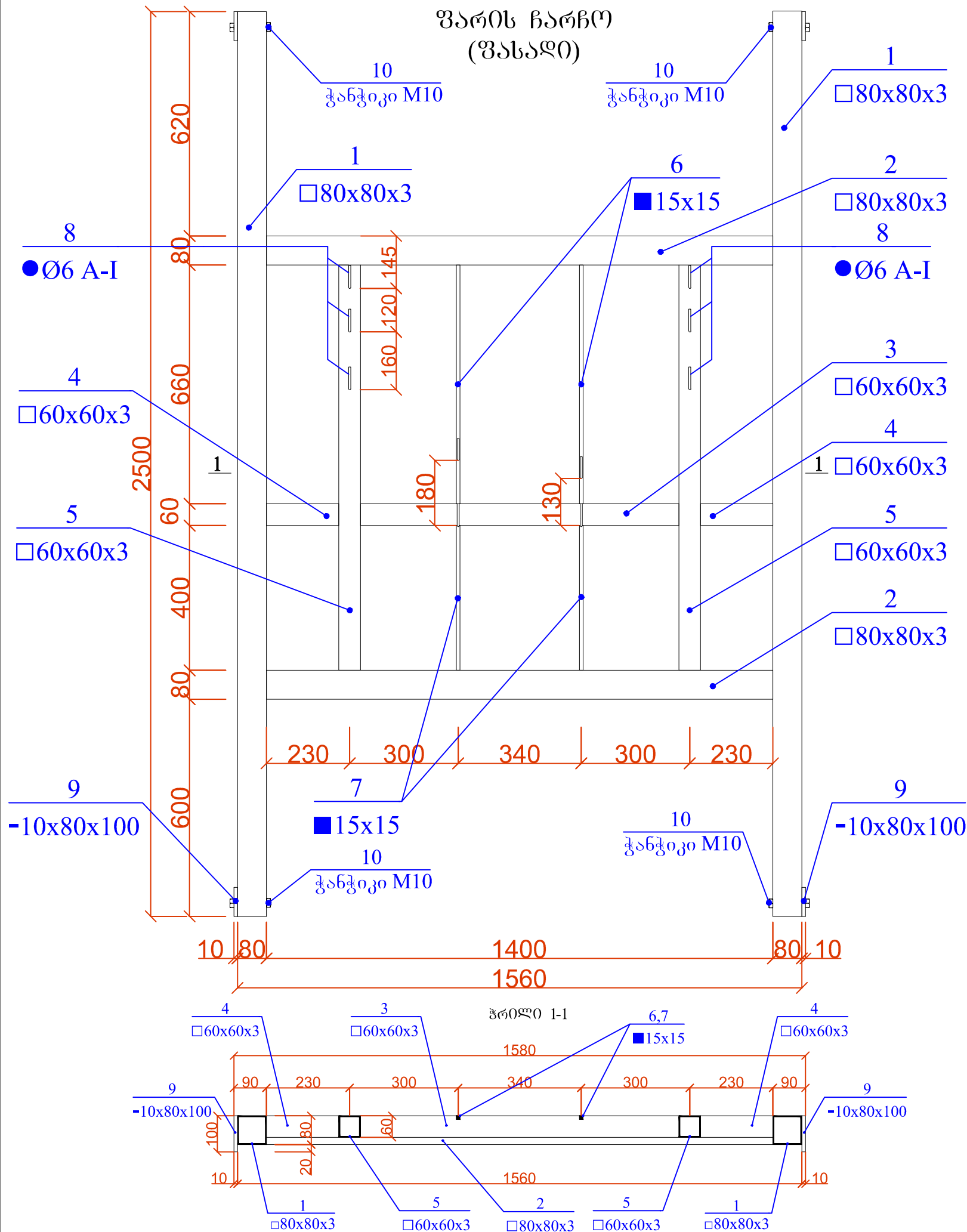


სახანძრო უარის ინვენტარის ექსპლიკაცია

- დიდი ძალაყინი, კაუჭით ----- 1 ცალი.
- ძალაყინი ----- 1 ცალი.
- ნიჩაბი ----- 1 ცალი.
- ნაჯახი ----- 1 ცალი.
- ცეცხლმაქრი, ფხვნილოვანი, ჩასატვირთი მასით 6 კგ საკიდი კაუჭებით -- 2 ცალი
- სათლი კონუსური ----- 2 ცალი.
- ფარის ჩარჩო ----- 1 ცალი.
- ჭანჭიკი ქანჩით M10 ----- 4 ცალი.

შპს "ლდ იმეიონ"		ქ. ურეკის არასახიფათო ნარჩენების პოლიგონი კეთილმოწყობისდა ექსპლუატაციის სამუშაოები	
საპრ. პაპუა სულაშვიანი	ა.გ. ქელო	ანატროშვილი	ნაწილი A
შპს-ის უფროსი:	ა.გ. ქელო	დ. გიორგაძე	კოლიბონის კეთილმოწყობის სამუშაოები
შეამოწმა:	ა.გ. ქელო	ანატროშვილი	სახანძრო უარი
სახანძრო უარი და ინვენტარი			
№	თარიღი	F-2	ფურცლები: 3

შარის ჩარჩო
(შასალი)



შასალის სპეციფიკაცია ერთ ელემენტზე

ელემენტი პოზ.№	დასახელება, ესკიზი მმ.	პროფილი მმ	L მმ.	n ცალი	მასა კგ.			
					ერთი პოზ.	ყველა პოზ.	ელემენტი	
1	2	3	4	5	6	7	8	9
სახანძრო შარი	1	კვ. მილი	$\square 80 \times 3$	2500	2	18	36	85
	2	კვ. მილი	$\square 80 \times 3$	1400	2	10,1	20,2	
	3	კვ. მილი	$\square 60 \times 3$	880	1	5,3	5,3	
	4	კვ. მილი	$\square 60 \times 3$	170	2	1,03	2,1	
	5	კვ. მილი	$\square 60 \times 3$	1200	2	7,25	14,5	
	6	კვ. ფოლადი	10x10	662	2	0,5	1	
	7	კვ. ოლადი	10x10	478	2	0,4	0,8	
	8	A-I	$\text{O} 6$	90	10	0,02	0,2	
	9	ფურცელი	80x10	200	4	0,628	2,512	
	10	ჭანჭიკი	M 10	20	4	0,2	0,8	
სულ							83,33	
შეღებულება 2%							1,67	

შენიშვნა: ფარის ჩარჩის ფოლადის კონსტრუქციები დაიფაროს 2 ფენა ანტიკოროზიული გრუნტით და 2 ფენა დეკორატიული, ზეთოვანი საღებავით.

	შპს "ულ იუნაიტი"	ქ. ურეკის არასახიფათო ნარჩენების პოლიგონი კეთილმოწყობისა და ექსპლუატაციის სამუშაოებზე
საპრ. პაპუა ხუციშვილი	ანატოლუკიძე	ნაწილი A კოლიტონის კომპლექტის სამუშაოები
შპს-ის ხელმოწერა:	ანატოლუკიძე	
სახანძრო შარი		
შარის ჩარჩო, სპეციფიკაცია		
№	თარიღი	F-3
		ფურცლები: 3