

შპს. "ლ.დ. იუნიონ"
"L.D. UNION" LTD.

ქ. ურეკის არასახიფათო ნარჩენების პოლიგონის დახურვის და
ნარჩენების გადამზიდი პლატფორმის მოწყობის პროექტი

ნაწილი A

ნარჩენების გადამზიდი პლატფორმა

შ.პ.ს. "ლ.დ. იუნიონ"-ს
დირექტორი:



/ ლ. დიდიძე /

ნახაზების ჩამონათვალი	
დასახელება	ფურც.
განმარტებითი ბარათი, ნახაზების ჩამონათვალი	P-0
ნარჩენების გადამზიდი პლატფორმის მარკირების	P-1
რკინა-ბეტონის ფილა 1	P-2
საფეხურებიანი პანდუსი	P-3
რკინა-ბეტონის ფილა 2	P-4
რკინა-ბეტონის არხი, ჭრილი 3-3	P-5
ჩასატანებელი დეტალების განლაგების გეგმა	P-6
საყრდენი კედელი, განივი ჭრილი	P-7
ჩდ-1 ის და ჩდ-2 ის ჩამაგრების სქემა, სპეციფიკაცია	P-8
სამომხმარებლო ბაქანი, პერსპექტიული ხედი	P-9
გეგმა ნიშნულზე 0,00	P-10
ჭრილი 1-1	P-11
ჭრილი 2-2	P-12
ხედი A	P-13
ხედი B	P-14
ხედი C	P-15
ხედი D	P-16
ლითონის ბარიერი, ტიპი 1	P-17
ლითონის ბარიერი, ტიპი 2	P-18
მოძრავი ფარი	P-19

ბანმარტებითი ბარათი

ნარჩენების გადამზიდი პლატფორმა, შედგება ორ დონეზე მოწყობილი რკბ.-ის ფილებისაგან, რომელთა შორის დონეთა სხვაობაა – 2.10 მ. ფილებს შორის მოწყობილია ასევე რკინაბეტონის საყრდენი კედელი. ფილები ერთმანეთთან დაკავშირებულია “საფეხურებიანი“ პანდუსის საშუალებით. ზედა ნიშნულზე მდებარე ფილიდან ხდება, მყარი ნარჩენების ჩატვირთვა ქვედა ფილაზე განთავსებულ ბუნკერებში. ბუნკერები შემოსაზღვრულია სამომსახურეო ბაქნებით. ზედა ნიშნულზე არსებული ფილა, ნაგავმზიდისათვის საფრთხის შემცველ ზონებში, აღჭურვილია ლითონის ბარიერებით.

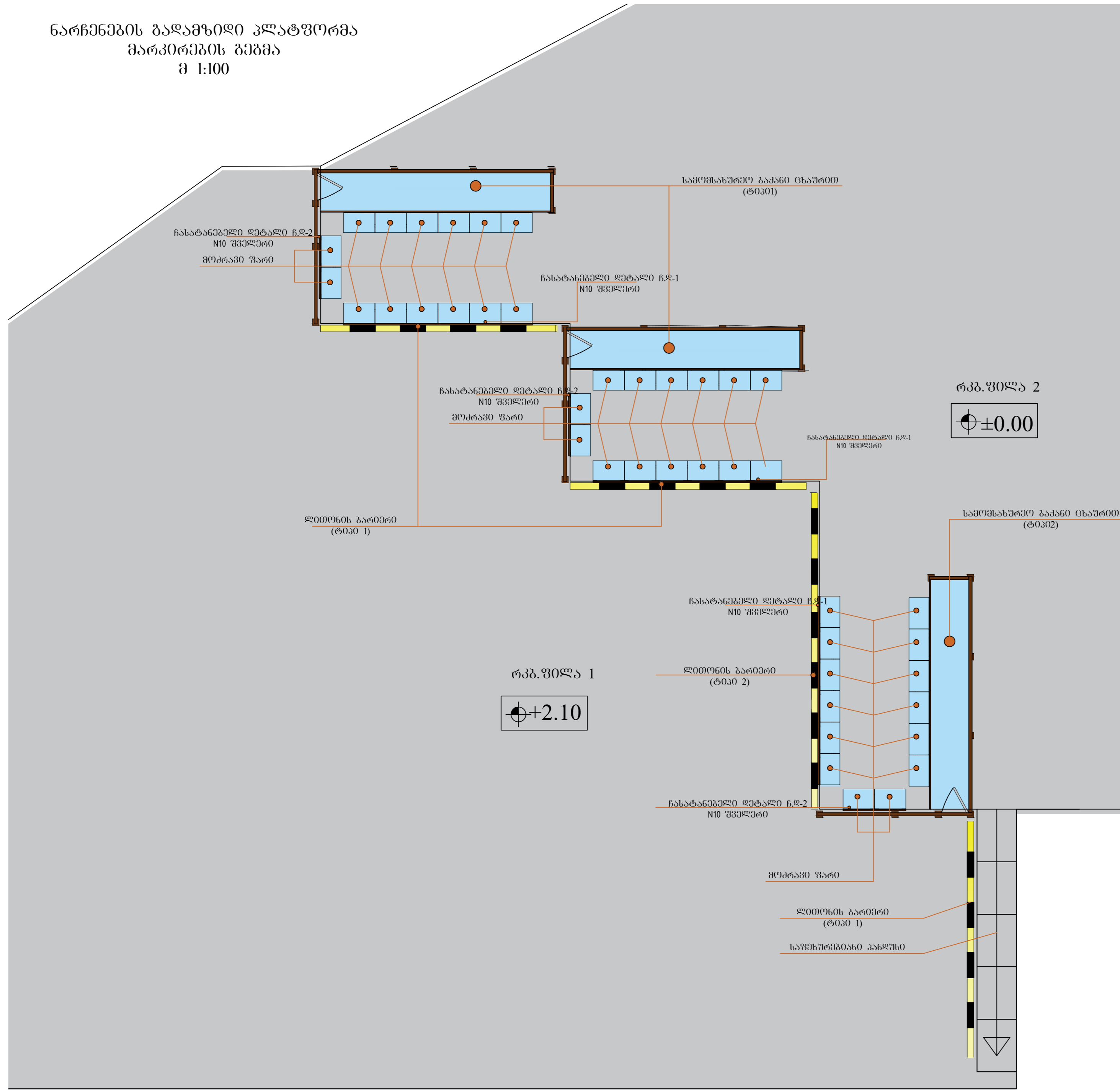
სამომსახურეო ბაქანი განკუთვნილია ბუნკერის მომსახურებისათვის, ნაგავმზიდიდან მყარი ნარჩენების ჩატვირთვის პერიოდში. ბაქანი მოწყობილია ზედა ფილის დონეზე და შემოზღუდულია 4.9 მ. სიმაღლის მავთულოვანი ფოლადის მოთუთიებული ბადით .

ბაქნის კონსტრუქცია წარმოადგენს ფოლადის კარკასს, სადაც გამოყენებულია: კვადრატული მილები, შეველერი, ორტესებრი კოჭი და ფოლადის რიფლირებული ფურცელი. ბაქნის კონსტრუქცია პლატფორმაზე დამაგრებულია, რკინაბეტონის ფილაში არსებულ ჩასატანებელ დეტალებზე.

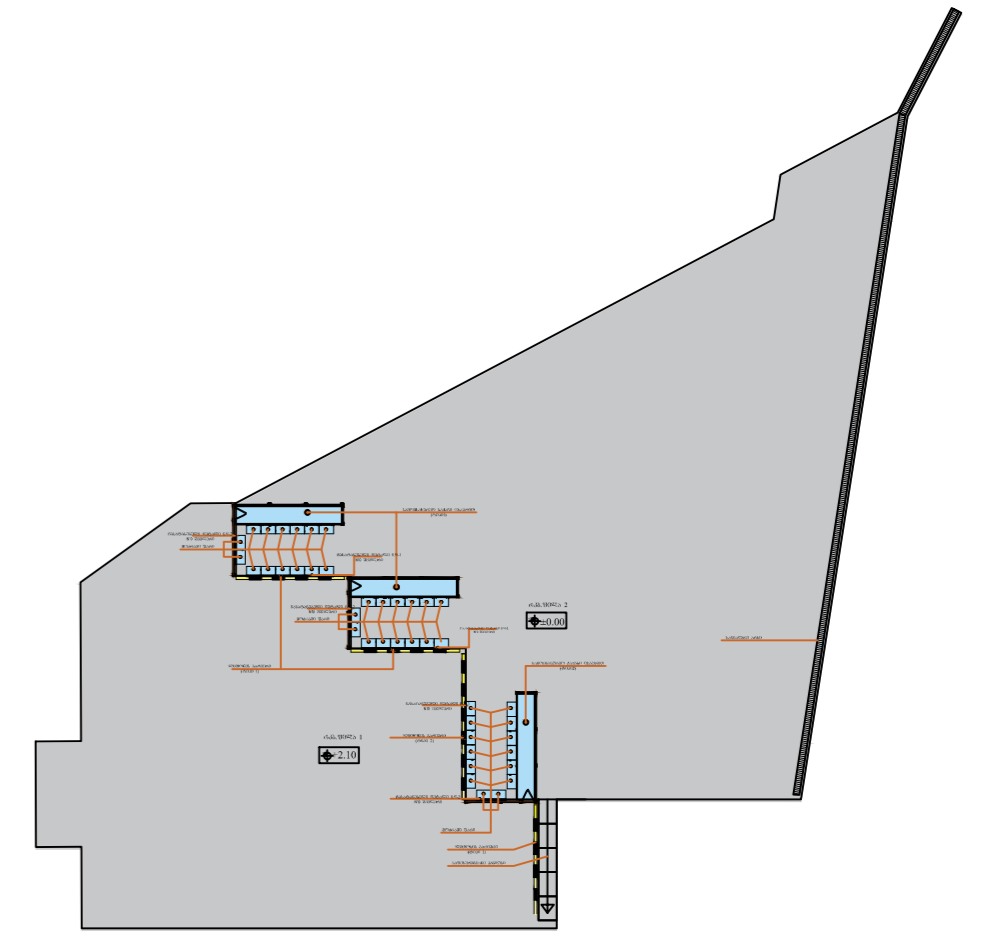
ბუნკერის პერიმეტრის გასწვრივ რკბ. ფილაზე და სამომსახურეო ბაქანზე დამონტაჟებულია მოძრავი ფარები, რომლებიც უზრუნველყოფენ, მყარი ნარჩენების ეფექტურ განთავსებას ბუნკერში. მოძრავი ფარები შესრულებულია ანჯამებზე დამაგრებული ფოლადის ფურცლისა და კუთხოვანებისაგან.

შპს "ლდ იუნაიონ"		ქ. ურეის არასახიფათო ნარჩენების პოლიგონის დახურვის და ნარჩენების გადამზიდი პლატფორმის მოწყობის პროექტი	
საპრ. პაპუა ხუმბოვანი	ა.გ. მუხომანი	ანატროშვილი	ნაწილი A
შპს-ის მფლობელი:	მ. მუხომანი	დ. ბიორბაძე	ნარჩენების გადამზიდი პლატფორმა
შპს-ის მფლობელი:	ა.გ. მუხომანი	ანატროშვილი	კონსტრუქციული ნაწილი
ბანმარტებითი ბარათი ფურცლების ჩამონათვალი			
№	თარიღი: 6.05.2015	ნახ: №№	ფურც.: - გი S-0

ნარჩენების გაღამილი კლავორმა
მარკირების გეგმა
მ 1:100

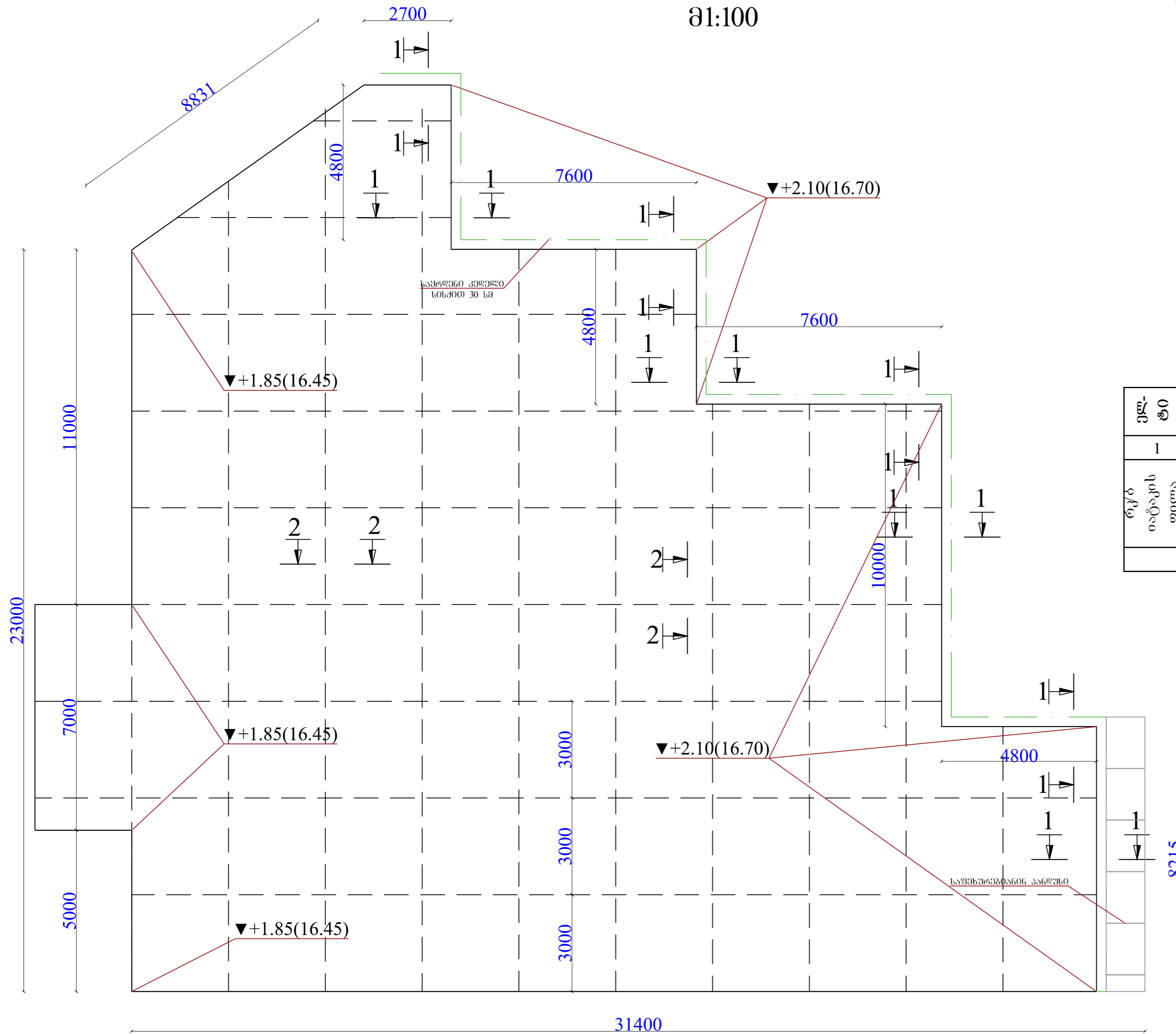


ნარჩენების გაღამილი კლავორმა

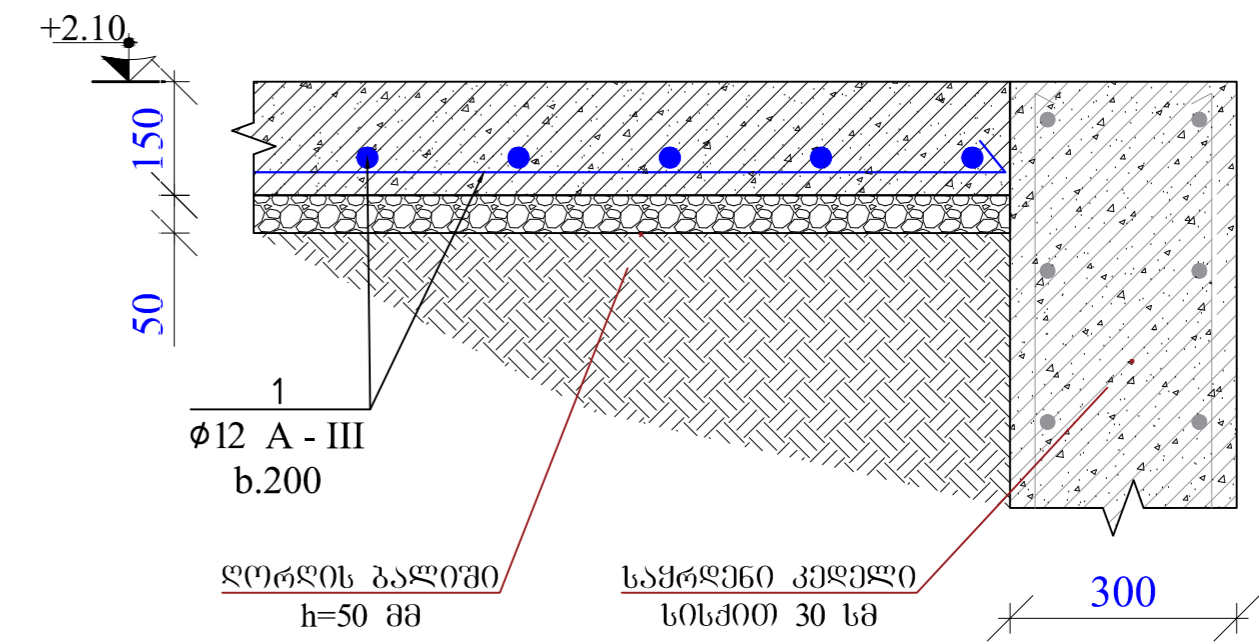


შპს "სტრუქტურა"		ქ. თბილისი არასახლითაო ნარჩენების პოლიტიკის დახურვის და ნარჩენების გაღამილი კლავორების მოწყობის პროექტი	
სპარ. რეგულ. ხელმოწერა	ა.გ. მურგიანი	ანატოლი	ნაწილი A
შპს-ის ხელმოწერა	ა.გ. მურგიანი	მ. შიტირაძე	ნარჩენების გაღამილი კლავორმა
შპს-ის ხელმოწერა	ა.გ. მურგიანი	ანატოლი	კონსტრუქციული ნაწილი
ნარჩენების გაღამილი კლავორმა მარკირების გეგმა			
№	თარიღი: 6.05.2015	ნახ: NFN	ფურც.: - 20 § - 1

ფილა 1
 ▼+2.10 ნიშნულზე
 მ:100



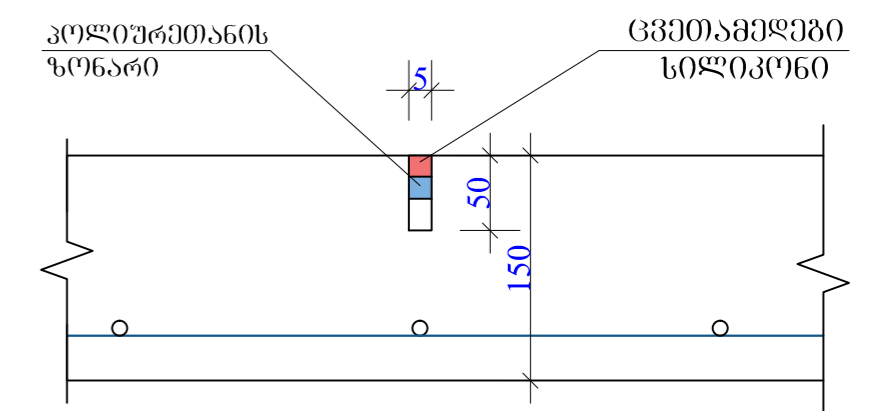
ჭრილი 1-1
 მ 1:100



ელ-ტი	პოზ. №	შეკიზი	Ø, მმ კლასი	n x L, მ	Ø, მმ კლასი	მასა, კგ A-III
1	2	3	4	7	8	11
რკმ. იატაკის ფილა	1	ღაიჭრის აღბილზე	12A-III	6667.50	12A-III	5920.7
სულ:				B25 V_{გამ} = 95.25 მ³		5920.74

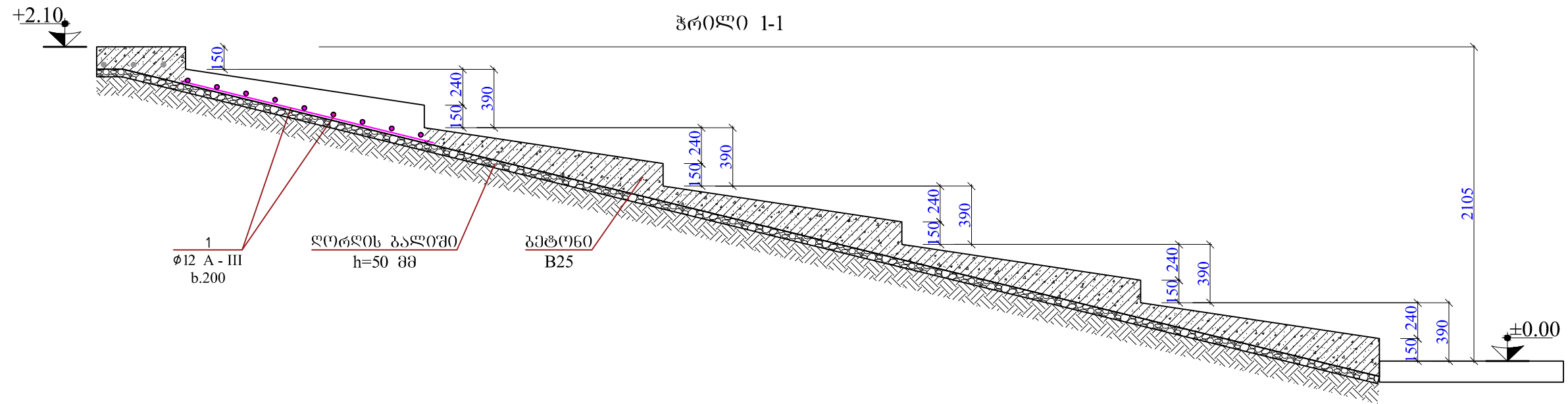
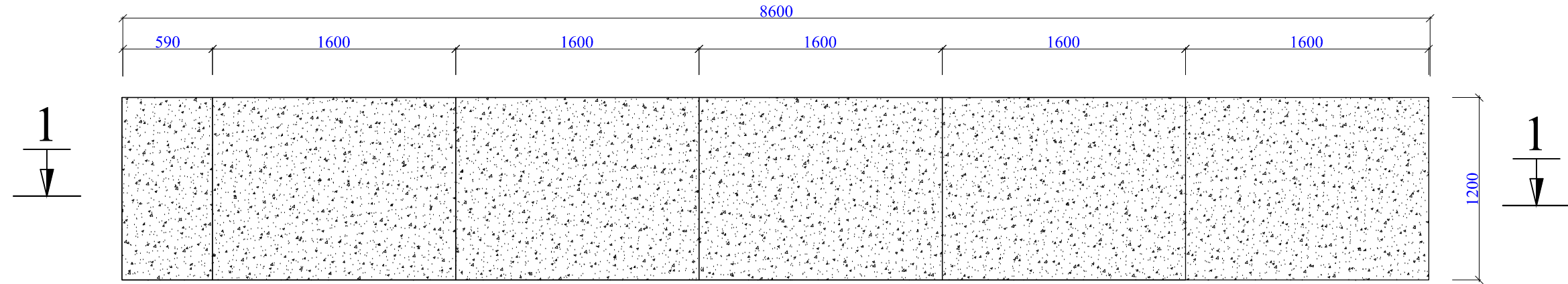
სხვა სამუშაოები : ლორღის ბალოში - 32.3 მ³
 ტემპერატურული ნაკრის სიბრძე : 391 მ

ჭრილი 2-2
 მ 1:20



შპს "ლაიფსტილი"		ქ. რუკის არასივთავი ნაწილების პოლიტიკის დახურვის და ნაწილების გადამხდელი პოლიტიკის მიხედვით	
საპ. რეზ. ხელმოწერა	ა. გ. მუხრანელი	ანატომიური	ნაწილი A
შეამოწმა:	ა. გ. მუხრანელი	მ. ბერიძე	ნარჩენების განაწილის კლასიფიკაცია
შეამოწმა:	ა. გ. მუხრანელი	ანატომიური	კონსტრუქციული ნაწილი
რკმ. ფილა 1			
№	თარიღი: 6.05.2015	ნახ: NFN	ფურც. - 20 §-2

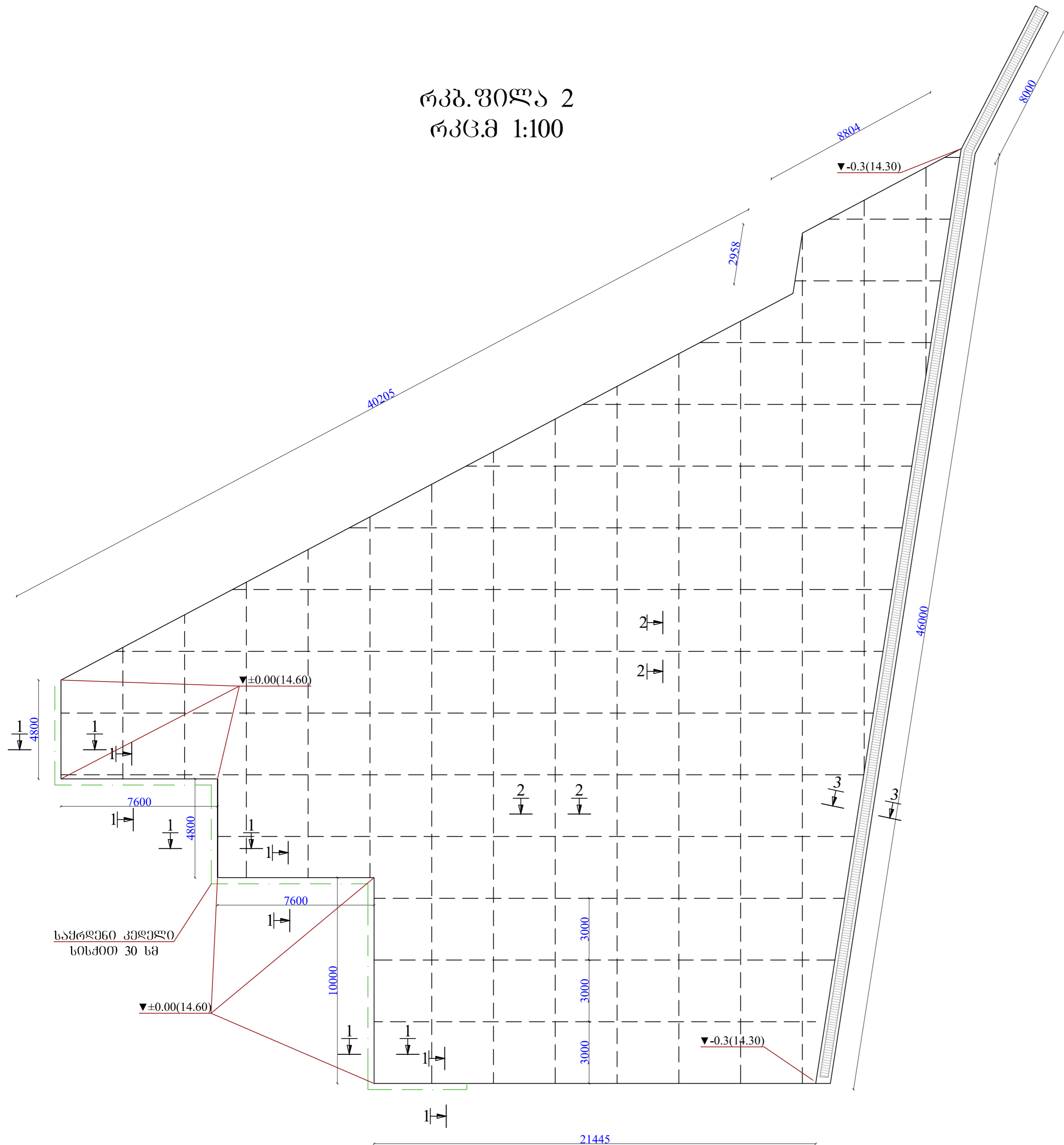
საშენობრივი პანელის
გეგმა



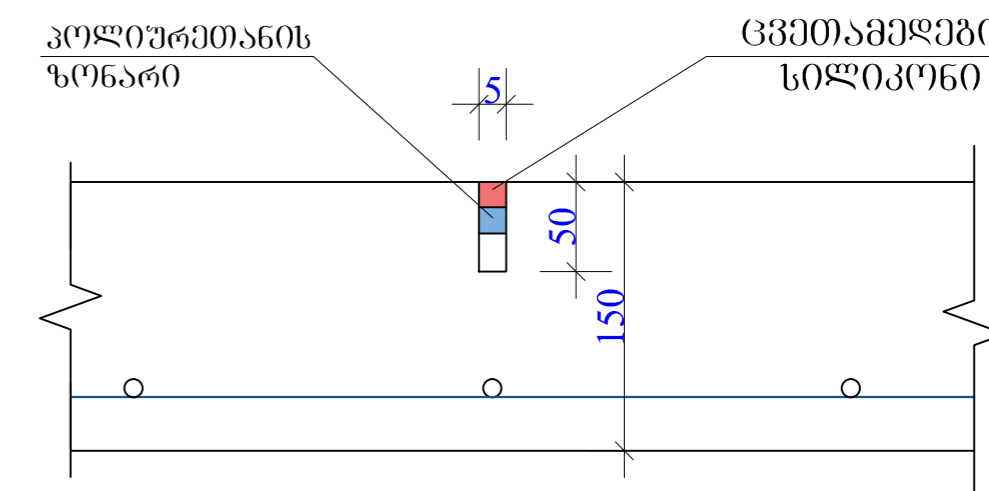
ელ-ტი	პოზ. №	შსპიზი	Ø, მმ კლასი	n x L, მ	Ø, მმ კლასი	მასა, კგ
1	2	3	4	7	8	11
რ/კ ბიბიკის ფილა	1	ღაიჭრას ალბილზე	12A-III	96.00	12A-III	85.2
სულ: B25 V_{ბეტ}=1.8 მ³						85.25

შპს "ლდ იშვით"		ქ. ურეკის არასახვითო ნარჩენების პოლიგონის დახურვის და ნარჩენების გადამხიდი პლატფორმის მოწყობის პროექტი	
საკრ. პანელის ხელმძღვანელი	ა.გ. მუხომბერი	ანატროშვილი	ნაწილი A ნარჩენების გადამხიდი პლატფორმა
შესრულა:	რ. მუხომბერი	დ. ბიბიკაძე	კონსტრუქციული ნაწილი
შეამოწმა:	ა.გ. მუხომბერი	ანატროშვილი	რკ.პიბე
№	თარიღი: 6.05.2015	ნახ. №№	შურტ.: - პი S-3

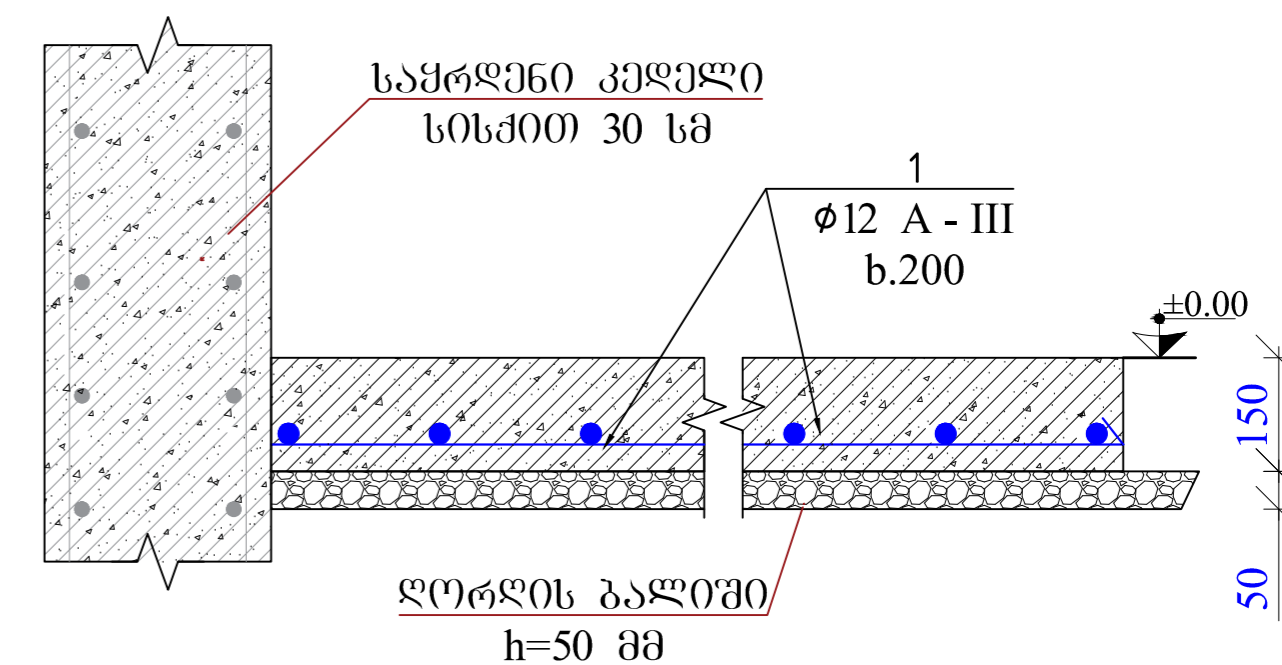
რკ. ფილა 2
რკც.მ 1:100



ჭრილი 2-2
მ 1:20



ჭრილი 1-1
მ 1:10

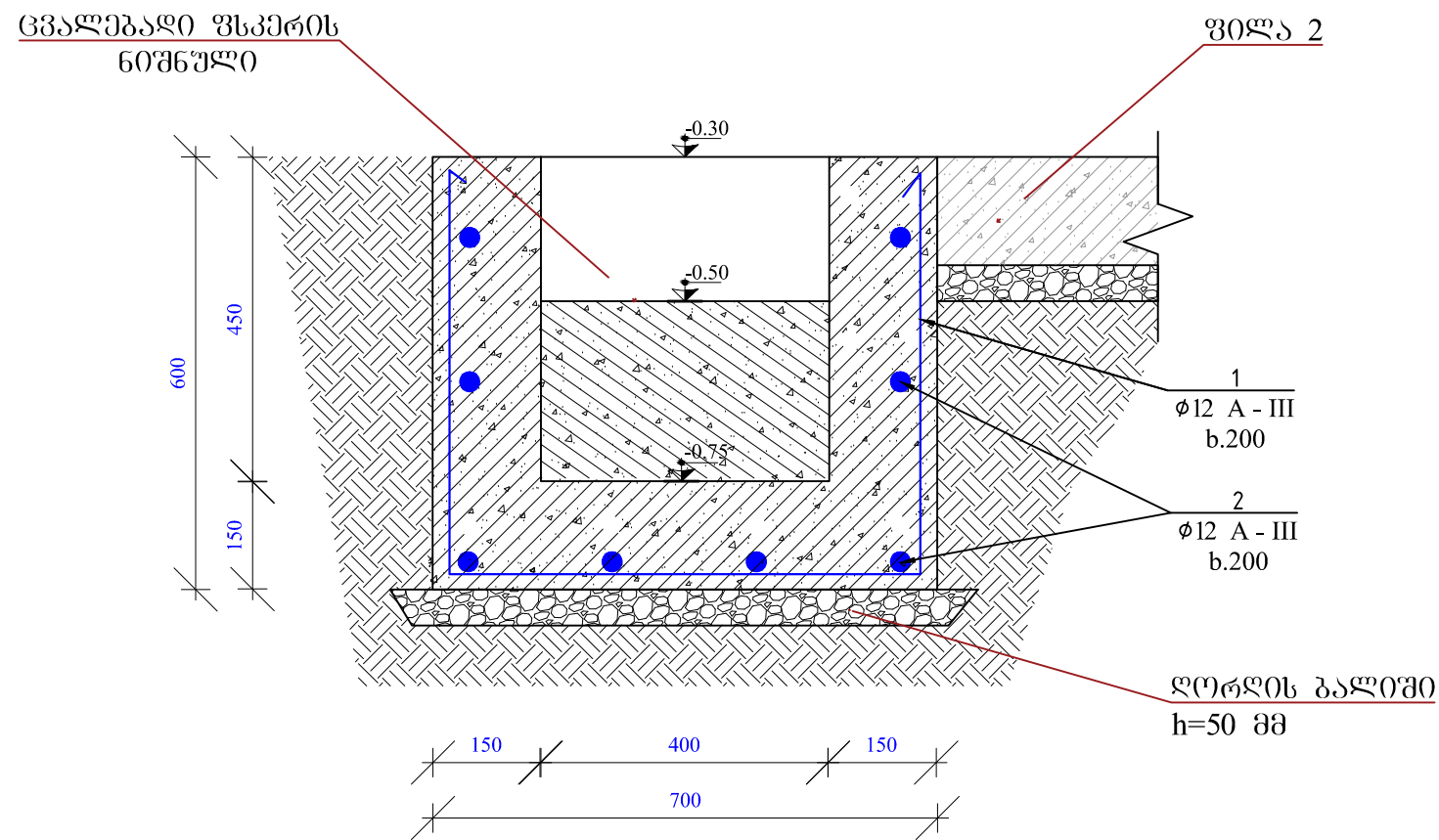


ელ-ტი	პო. №	მსპიზი	Ø, მმ კლასი	n x L, მ	Ø, მმ კლასი	მასა, კგ
1	2	3	4	7	8	11
რკ. იატაკის ფილა	1	ღაიჭრას ალგოლზე	12A-III	10867.50	12A-III	9650.3
სულ:				B25 V_{გვტ} = 155.3 მ³		9650.34

სხვა სამუშაოები : ღორღის ბაღიში - 57.0 მ³
ტიმპერატურული ნაკერის სიბრძნე : 667.0 მ

შპს "ლ.მ. იმედი"		ქ. ურეკის არასახელმწიფო ნაწილების პოლიტიკის დახურვის და ნაწილების გაფორმის პლატფორმის მოქმედების პროექტი	
საპ. რეზ. ხელმძღვანელი	ა.გ. მუხრანელი	ანატოლი	ნაწილი A
შესრულა:	ა.გ. მუხრანელი	მ. ბერიძე	ნარჩენების განაგებობის კვანძები
შეამოწმა:	ა.გ. მუხრანელი	ანატოლი	კონსტრუქციული ნაწილი
რკ. ფილა 2			
№	თარიღი: 6.05.2015	ნახ: NFN	ფურც. - 20 § - 4

რკინაბეტონის სანიღვრე არხი L=56.0 მ
 ჭრილი 3-3
 მ 1:100

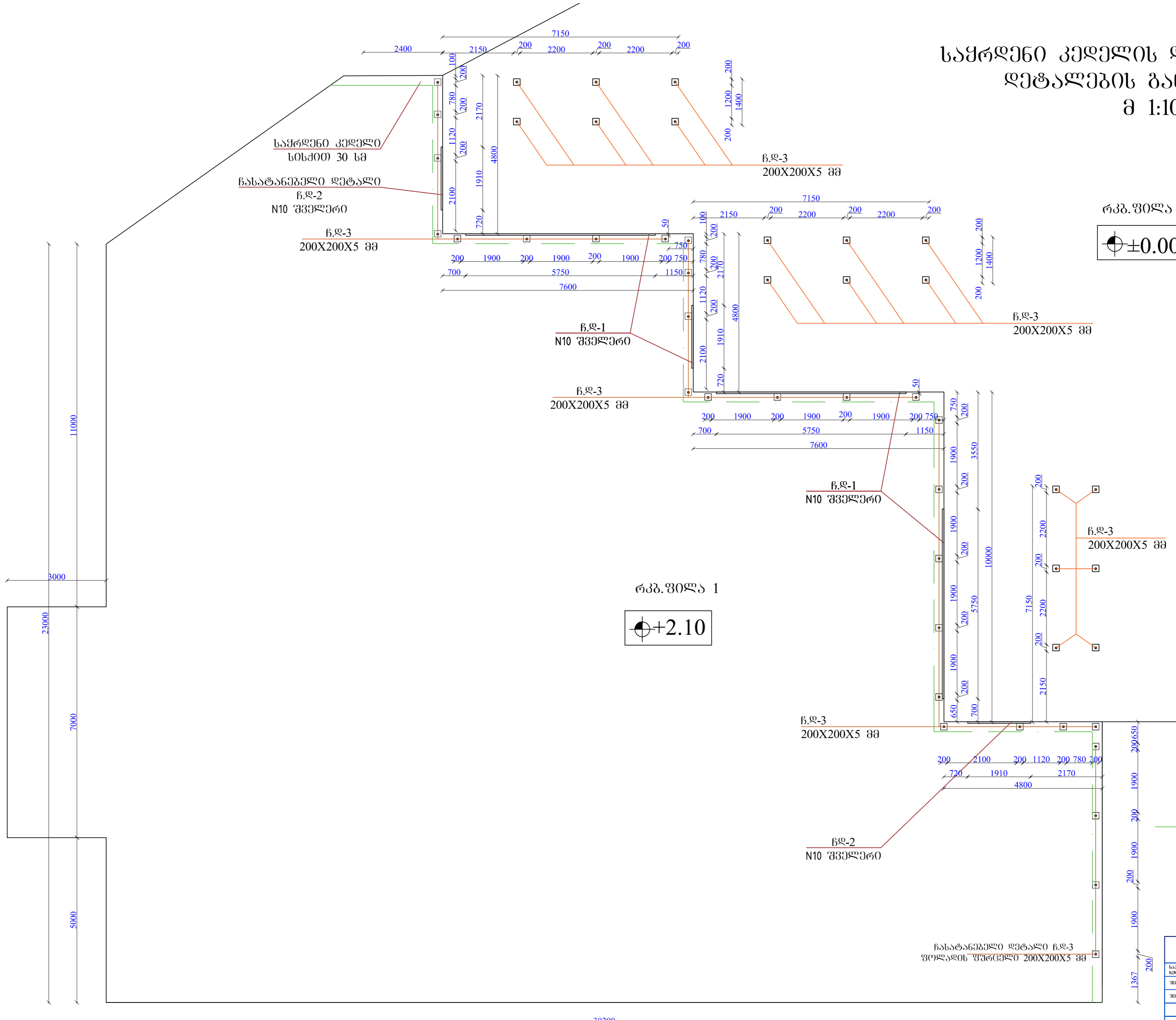


მლ-ტი	პოზ. №	შსპიზი	Ø, მმ კლასი	L, მმ	n, ცალი	n x L, მ	Ø, მმ კლასი	მასა, კგ A-III
1	2	3	4		5	6	7	8
რკ/ბ წყლის არხი	1	ღაიჭრას ალბიღუბე	12A-III	448000	-	470.40	12A-III	852.8
	2	550 650 550	12A-III	1750	280	490.00		
სულ:						B25 V_{კატ} = 15.8 მ³		852.84

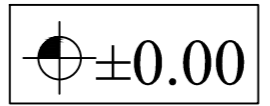
სხვა სამუშაოები : ლორღის ბალოში - 2.30 მ³

შპს "ღღ იუნაიონ"		ქ. ურეკის არასახიფათო ნარჩენების პოლიგონის დახურვის და ნარჩენების გადამუშავების პლატფორმის მოწყობის პროექტი	
საპრ. პაპუა ხელმძღვანელი	ა.გ. ჩუბუ	ანატროშვილი	ნაწილი A ნარჩენების გადამამუშავების პლატფორმა
შეასრულა:	ა.გ. ჩუბუ	დ. ბიორბაძე	კონსტრუქციული ნაწილი
შეამოწმა:	ა.გ. ჩუბუ	ანატროშვილი	
რკინაბეტონის სანიღვრე არხი ჭრილი 3-3			
№	თარიღი: 6.05.2015	ნახ.: №№	შურტ.: - პი S-5

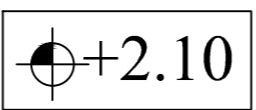
საქრდენი კედლის და ჩასატანებელი
დეტალების განლაგების გეგმა
მ 1:100



რკბ.შოლა 2



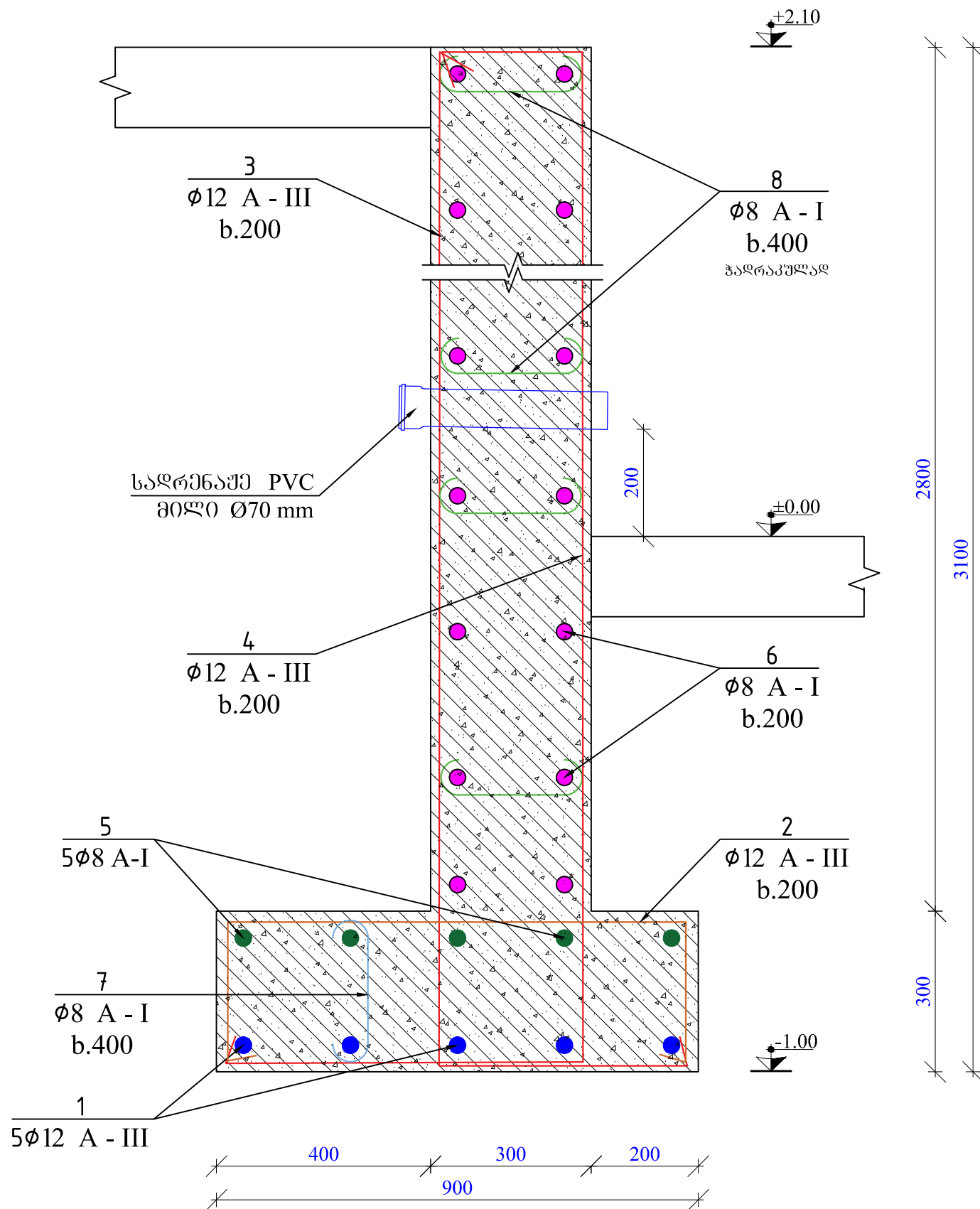
რკბ.შოლა 1



საქრდენი კედლის
კონტური

შპს "ლდ იმედი"		ქ. ურავის არასახლიანო ნაწილების პოლიტიკის დახურვის და ნაწილების გადამხილი პლატიფორმის მოწყობის პროექტი	
საპ. რეჟი ხელმძღვანელი	ა.გ. მჭედ	ანატოლი მჭედ	ნაწილი A
შპს-ის მფლობელი	ა.გ. მჭედ	ლ. შიტირაძე	ნარჩენების განაშენი კვანძების
შპს-ის მფლობელი	ა.გ. მჭედ	ანატოლი მჭედ	კონსტრუქციული ნაწილი
		ნარჩენების განაშენი კვანძების დაკავშირებითი გეგმა	
№	თარიღი: 6.05.2015	ნახ: NNF	ფურც.: - 20 §-6

სამრეწო კედელი
ბანოში ჭრილი
მ 1:10



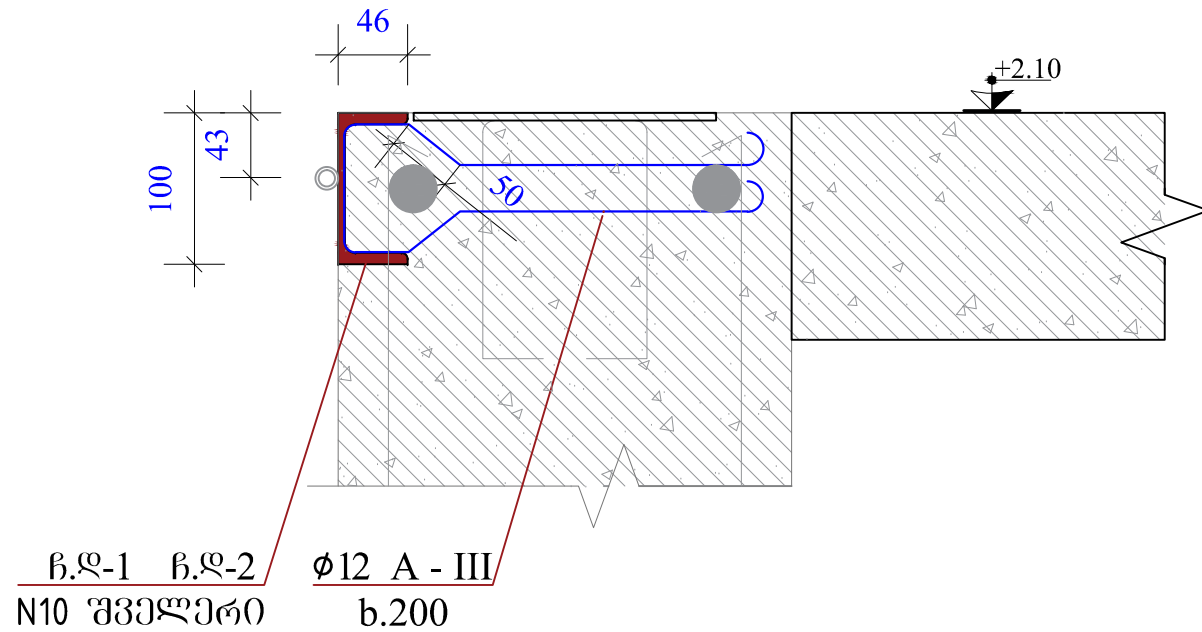
არმატურის სპეციფიკაცია						არმატურის ამოკრემა							
ქვეშ. კრუს. №	ქსეპი	Ø, მმ კლასი	L, მმ	n, ცალი	n x L, მ	Ø, მმ კლასი	Σ n x L, მ	მასა, კგ					
								A-I	A-III				
1	ღაიჭრას ადგილზე	Ø12 A - III	56000	5	294.0	Ø12 A - III	2819.6	-	2503.8				
2		Ø 12A - III	1320	280	369.6	Ø8A - I	2386.2	942.5	-				
3		Ø 12A - III	3600	280	1008.0	გეტონი, B 20 = 62.20 მმ							
4		Ø 12A - III	4100	280	1148.0								
5	ღაიჭრას ადგილზე	Ø 8A - I	56000	5	294.0								
6	ღაიჭრას ადგილზე	Ø 8A - I	1568000	-	1599.4								
7		Ø 8A - I	440	140	61.6								
8		Ø 8A - I	440	980	431.2								
სულ :										942.5	2503.8		

შპს "ლდ იუნაიონ"		ქ. ურეკის არასახიფაო ნარჩენების პოლიტონის დახურვის და ნარჩენების გადამზიდი კლანტეორმის მოქუობის პროექტი	
საპრ. ზაბუზ. ხელმძღვანელი	ა.გ. მუჯი	ანატროუშვილი	ნაწილი A
შეასრულა:	მ. გორბაძე	დ. ბიორბაძე	ნარჩენების გადამზიდი კლანტეორმა
შეამოწმა:	ა.გ. მუჯი	ანატროუშვილი	კონსტრუქციული ნაწილი
სამრეწო კედელი, ბანოში ჭრილი			
№	თარიღი: 6.05.2015	ნახ: №№	ფურც.: - 30 S-7

ჩასატანებელი დეტალი

ჩ.დ-1 ჩ.დ-2

მ 1:5

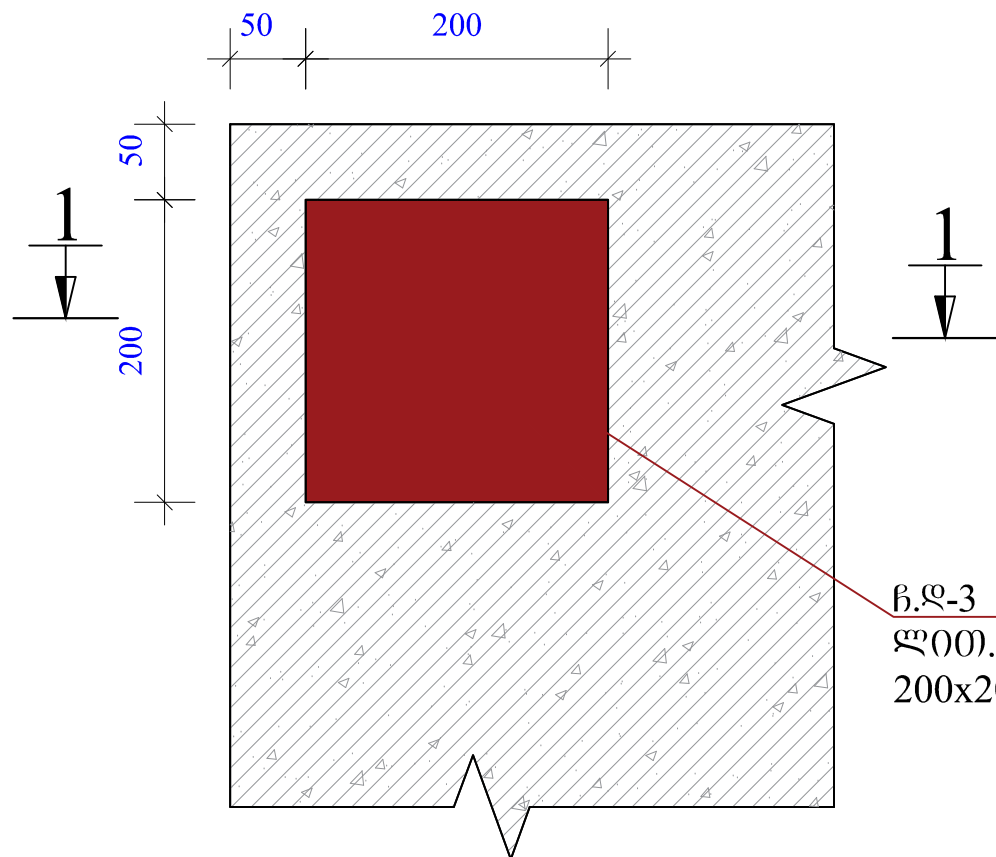


ჩასატანებელი დეტალის ლით. ელემენტების სპეციფიკაცია								
№	შსპიზი	ბანაკვეთი	L, მმ	n, ცალი	n x L, მ.	ფ²	მასა, კგ.	შენიშვნა
1	[ჩ.დ-1 შველერი N10	1910	3	5.7	-	49.2	სახ. სტანდ. 8240-72
2	[ჩ.დ-2 შველერი N10	5750	3	17.3	-	148.2	სახ. სტანდ. 8240-73
3	200x200	ჩ.დ-3 ფოლადის ფურცელი 5 მმ	-	47	-	0.04	73.8	
2	-	Ø12 A - III	-	-	110.0		97.7	
სულ:							368.9	

ჩასატანებელი დეტალი

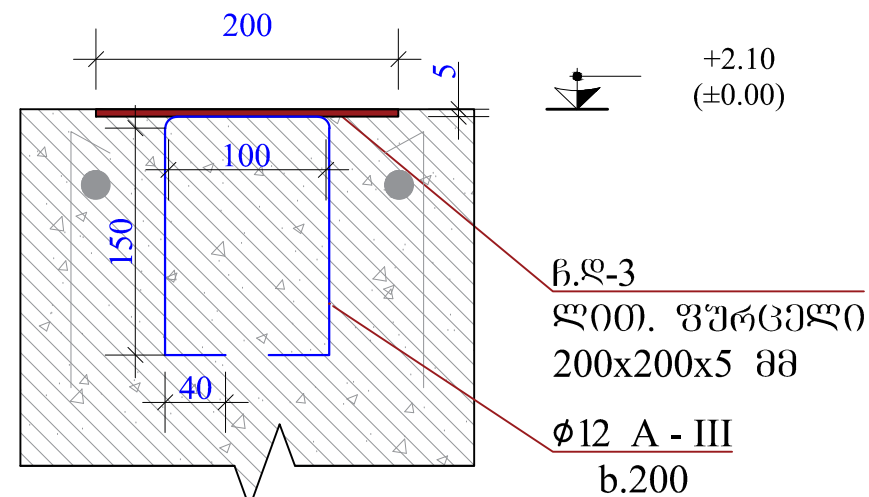
ჩ.დ-3

მ 1:5



ჭრილი 1-1

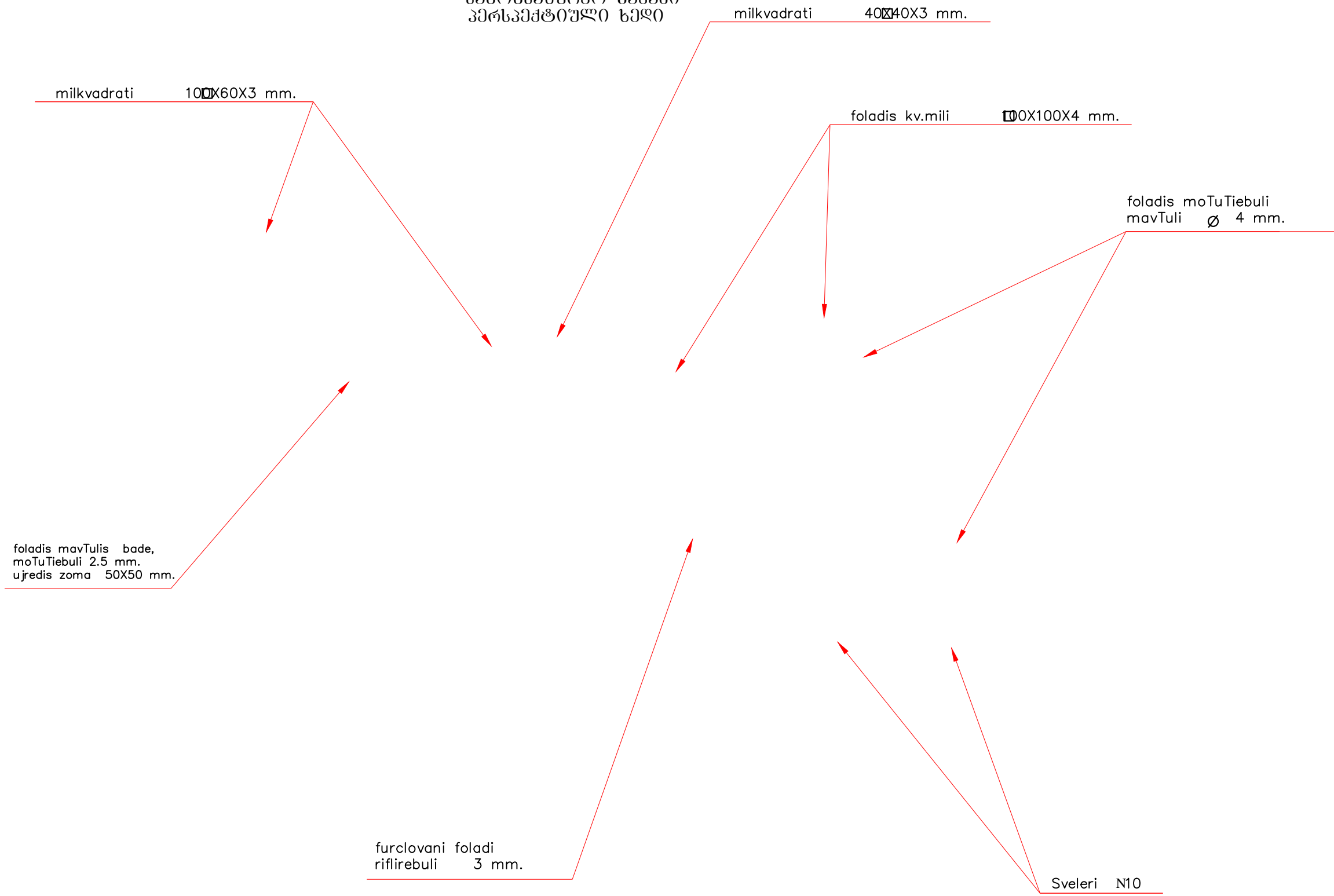
მ 1:5



ჩ.დ-3
ლით. ფურცელი
200x200x5 მმ

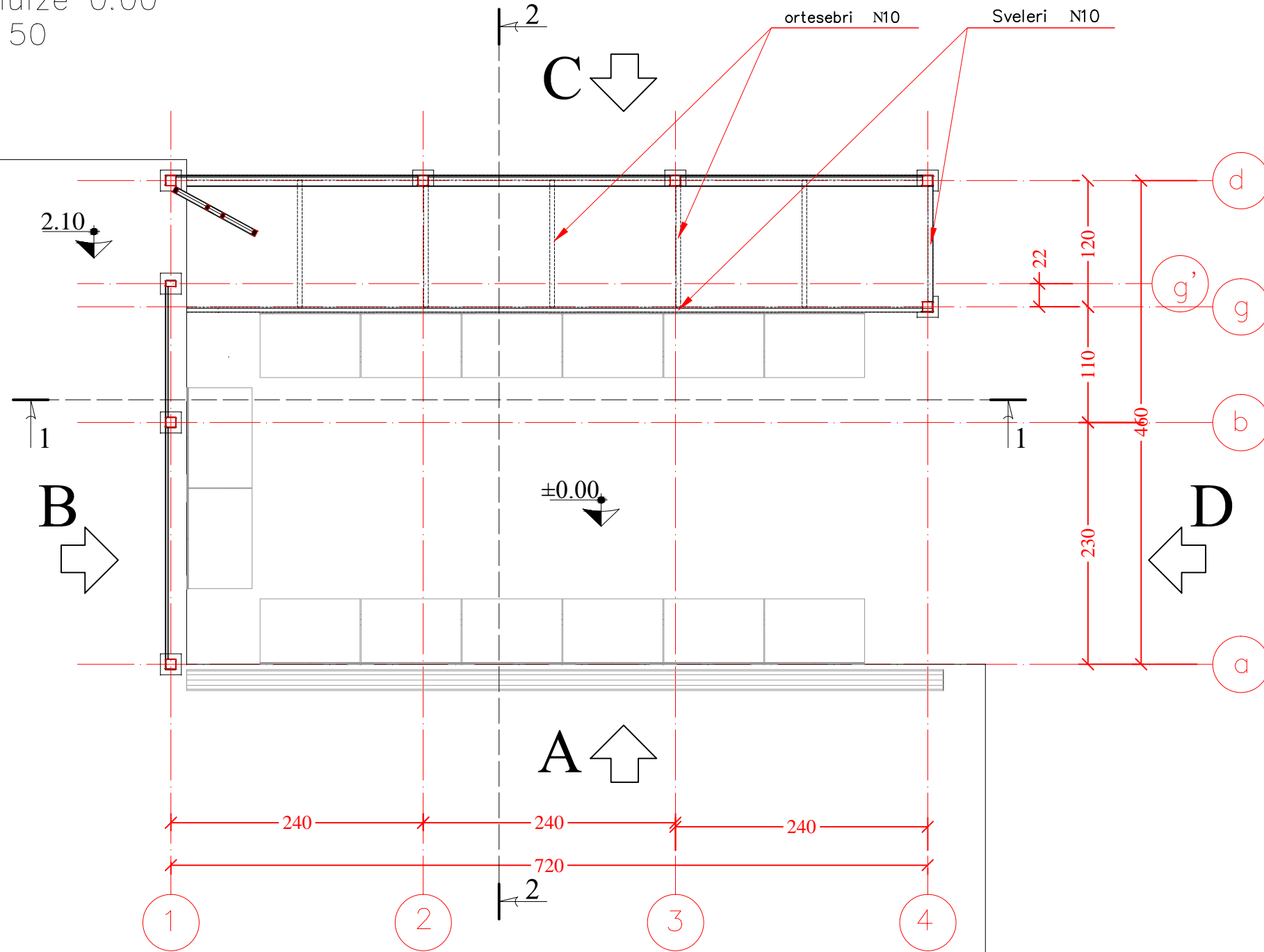
შპს "ლდ იუნაიონ"		ქ. ურეის არასახვითო ნარჩენების პოლიგონის დახურვის და ნარჩენების გადაშენი კლატფორმის მოწყობის პროექტი	
საკრ. პაპუხ. ხელმოწერა	ა.გ. ჩუგუა	ანატოლუშვილი	ნაწილი A
შეამოწმა:	ი.გ. ჩუგუა	დ. ბიობაძე	ნარჩენების გაღობვის კლატფორმა
შეამოწმა:	ა.გ. ჩუგუა	ანატოლუშვილი	კონსტრუქციული ნაწილი
			ჩ.დ. -1, ჩ.დ.-2, ჩ.დ.-3
№	თარიღი: 6.05.2015	ნახ.: №№	ფურც.: - პი S-8

სამომსახურეო ბაქანი
პერსპექტიული ხედი



	შპს "ლდ იუნაიონ"		ქ. ურეკის არასახიფათო ნარჩენების პოლიგონის დახურვის და ნარჩენების გადამწიფი პლატფორმის მოწყობის პროექტი		
საპრ. პრ.პ. ხელმძღვანელი	ა.გ. მჭედია	ანატროშვილი	ნაწილი A ნარჩენების გადამწიფი პლატფორმა		
შეასრულა:	ა.გ. მჭედია	დ. პიორბაძე			
შეამოწმა:	ა.გ. მჭედია	ანატროშვილი	კონსტრუქციული ნაწილი		
			სამომსახურეო ბაქანი პერსპექტიული ხედი		
№	თარიღი: 6.05.2015	ნახ.: №№	ფურც.: - ბი	S-9	

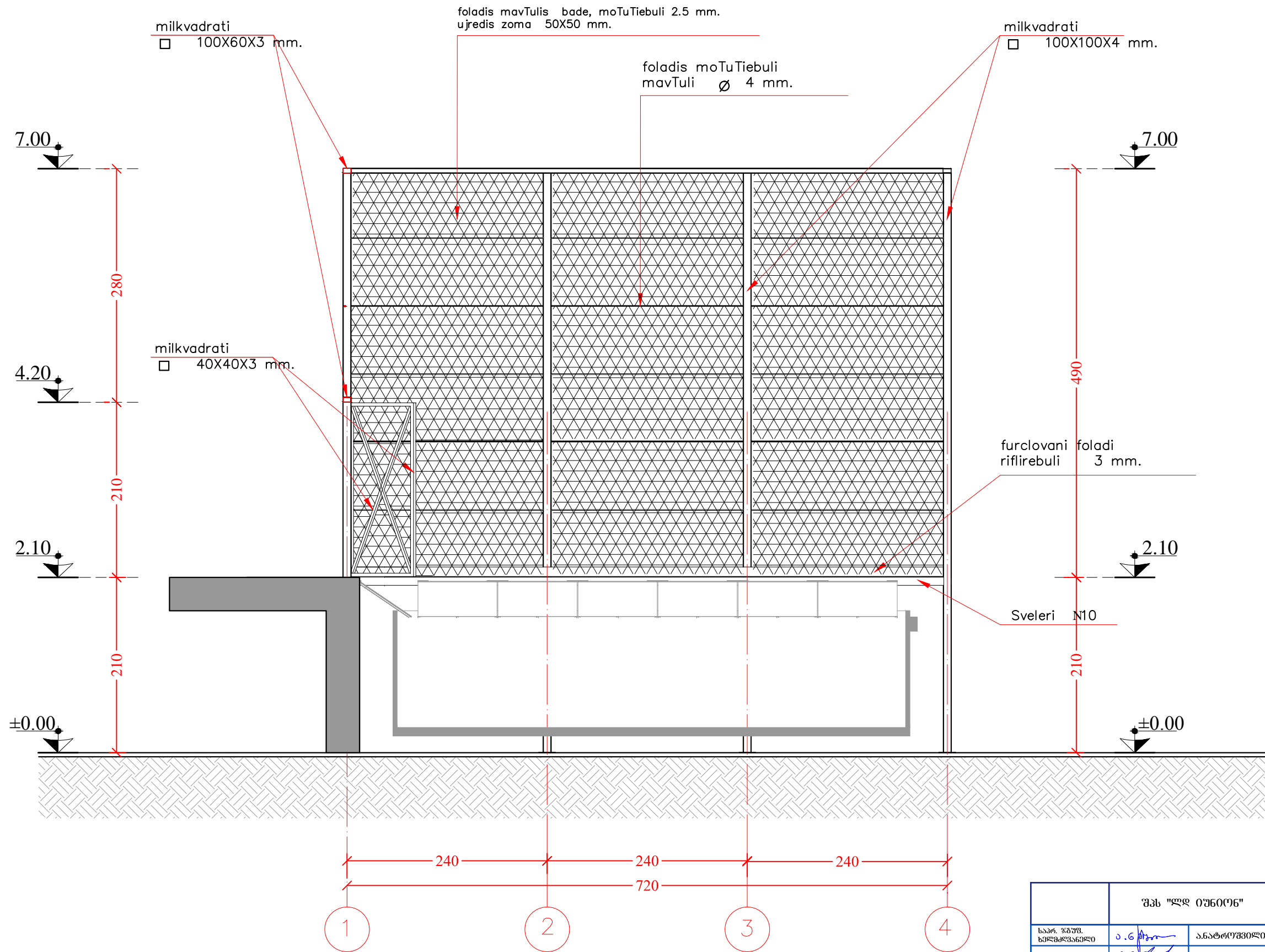
gegma niSnulze 0.00
m 1:50



N	masalis dasaxeleba	raodenoba	wona kg.
1.	foladis kvadratuli mili 100X100X4 mm.	46.7 grZ.m.	586.55 kg.
2.	foladis kvadratuli mili 100X60X3 mm.	17.6 grZ.m.	132.7 kg.
3.	foladis kvadratuli mili 40X30X3 mm.	10.6 grZ.m.	39.96 kg.
4.	Sveleri N10	15.1 grZ.m.	129.7 kg.
5.	ortesebri N10	6.0 grZ.m.	56.76 kg.
6.	foladis moTuTiebuli mavTuli 4 mm.	91.4 grZ.m.	
7.	furclovani foladi riflirebuli 3 mm.	9.4 kv.m.	
8.	foladis mavTulis bade, moTuTiebuli 2.5 mm. uJredis zoma 50X50 mm.	71.8 kv.m.	

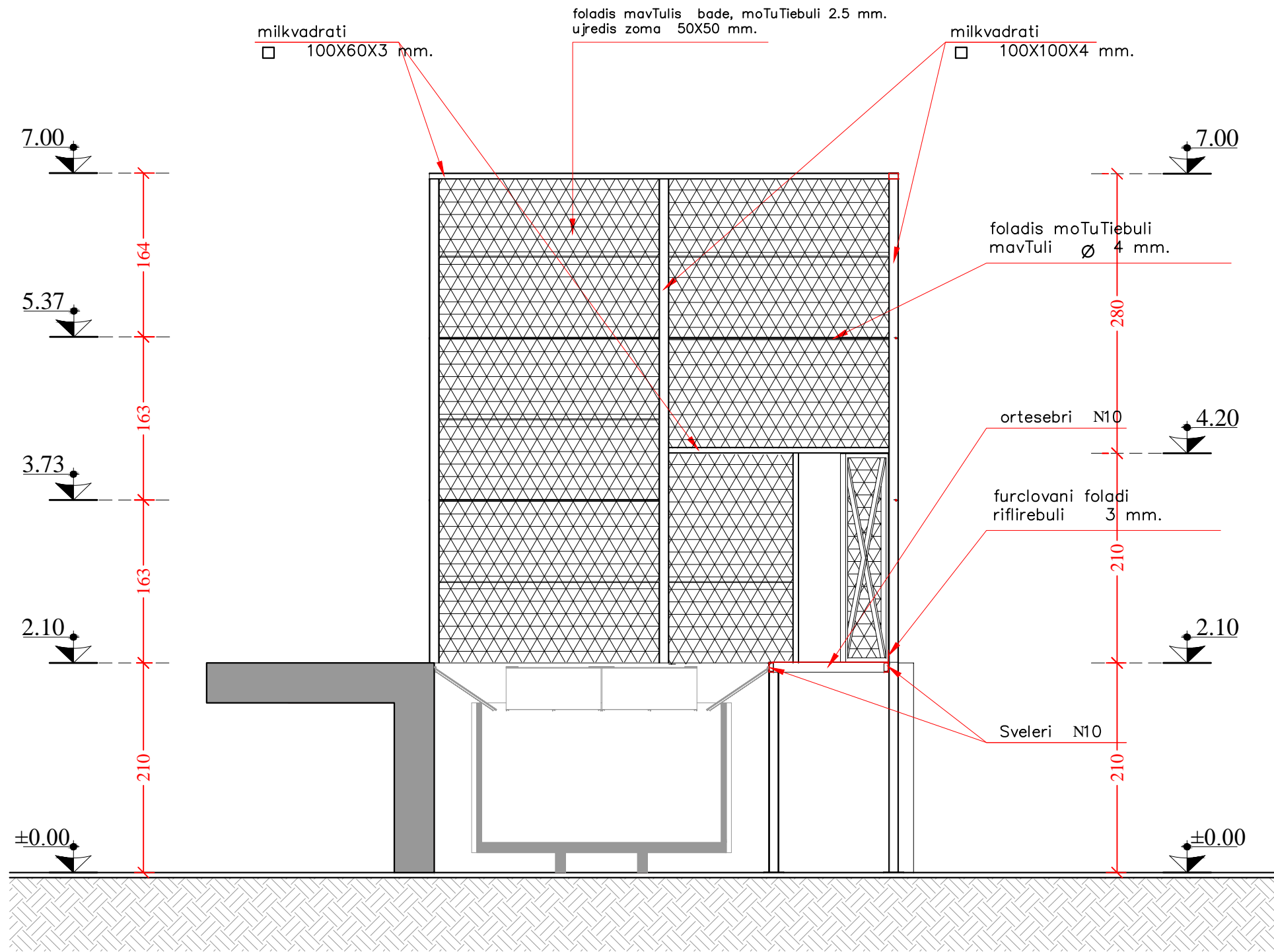
შპს "ლდ იუნაიტი"		ქ. ურეკის არასახვითო ნარჩენების პოლიგონის დახურვის და ნარჩენების გადამხიდი პლატფორმის მოწყობის პროექტი	
საპრ. პ.პ.შ. ხელმძღვანელი	ა.გ. მჭედია	ანატროშვილი	ნაწილი A
შეასრულა:	ა.გ. მჭედია	დ. პიორბაძე	ნარჩენების გადამხიდი პლატფორმა
შეამოწმა:	ა.გ. მჭედია	ანატროშვილი	კონსტრუქციული ნაწილი
		სამომსახურეო პაქეტი გამგა 60X60X50 0.00	
№	თარიღი: 6.05.2015	ნახ.: №№	ფურც.: - 30 S-10

Wრილი 1-1
m 1:50



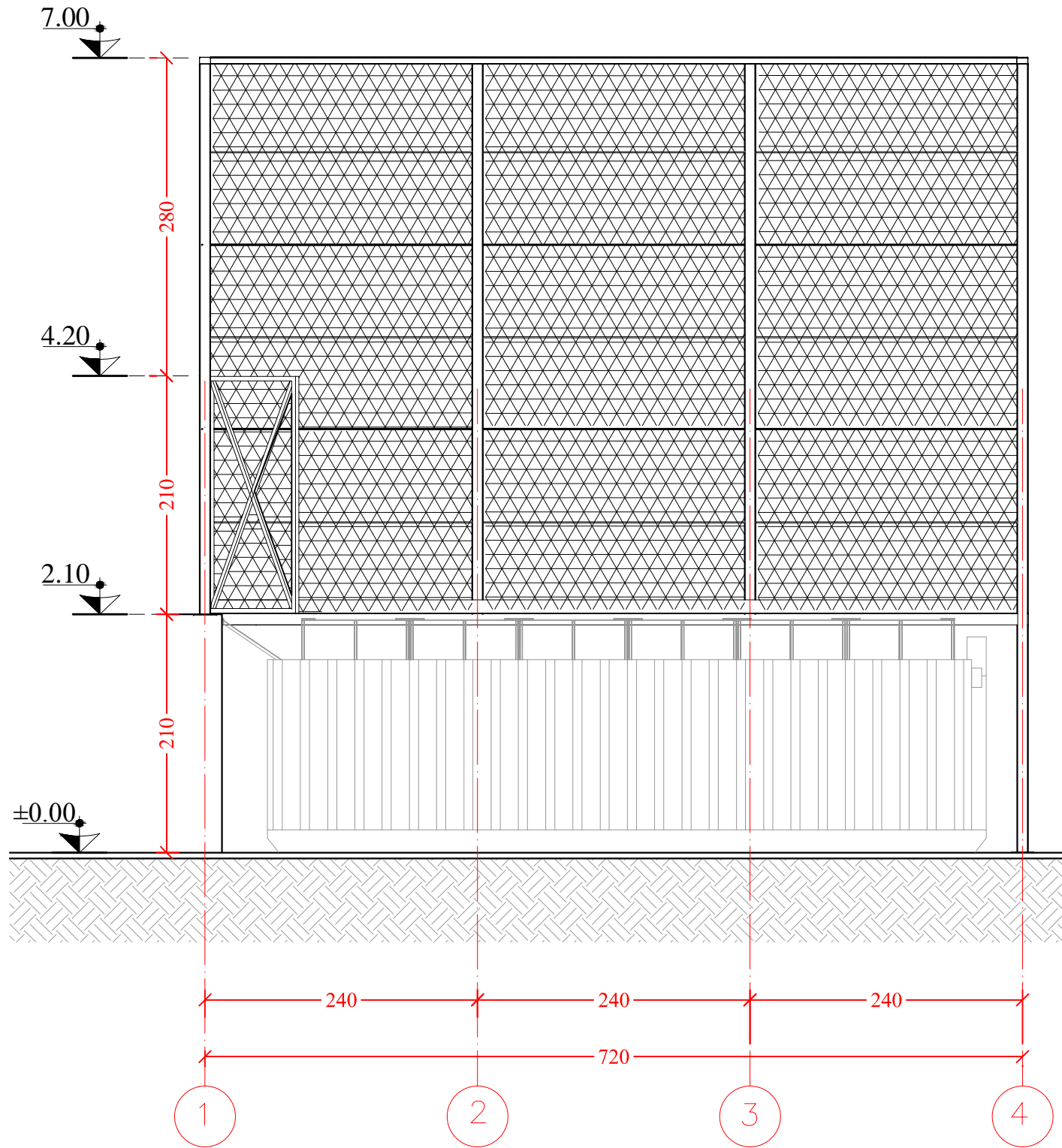
შპს "ლდ იუნაიტი"		ქ. ურეკის არასახვითო ნარჩენების პოლიგონის დასუფრის და ნარჩენების გადამხიდი პლატფორმის მოწყობის პროექტი	
საპრ. პრ.პ. ხელმძღვანელი	ა.გ. მჭედია	ანატროშვილი	ნაწილი A
შეასრულა:	მ. გომიგაძე	დ. პიორაძე	ნარჩენების გადამხიდი პლატფორმა
შეამოწმა:	ა.გ. მჭედია	ანატროშვილი	კონსტრუქციული ნაწილი
			სამომსახურეო პეანაიტი
			პროექტი 1-1
№	თარიღი: 6.05.2015	ნახ.: №№	ფურც.: - 30
			S-11

Wrili 2-2
m 1:50

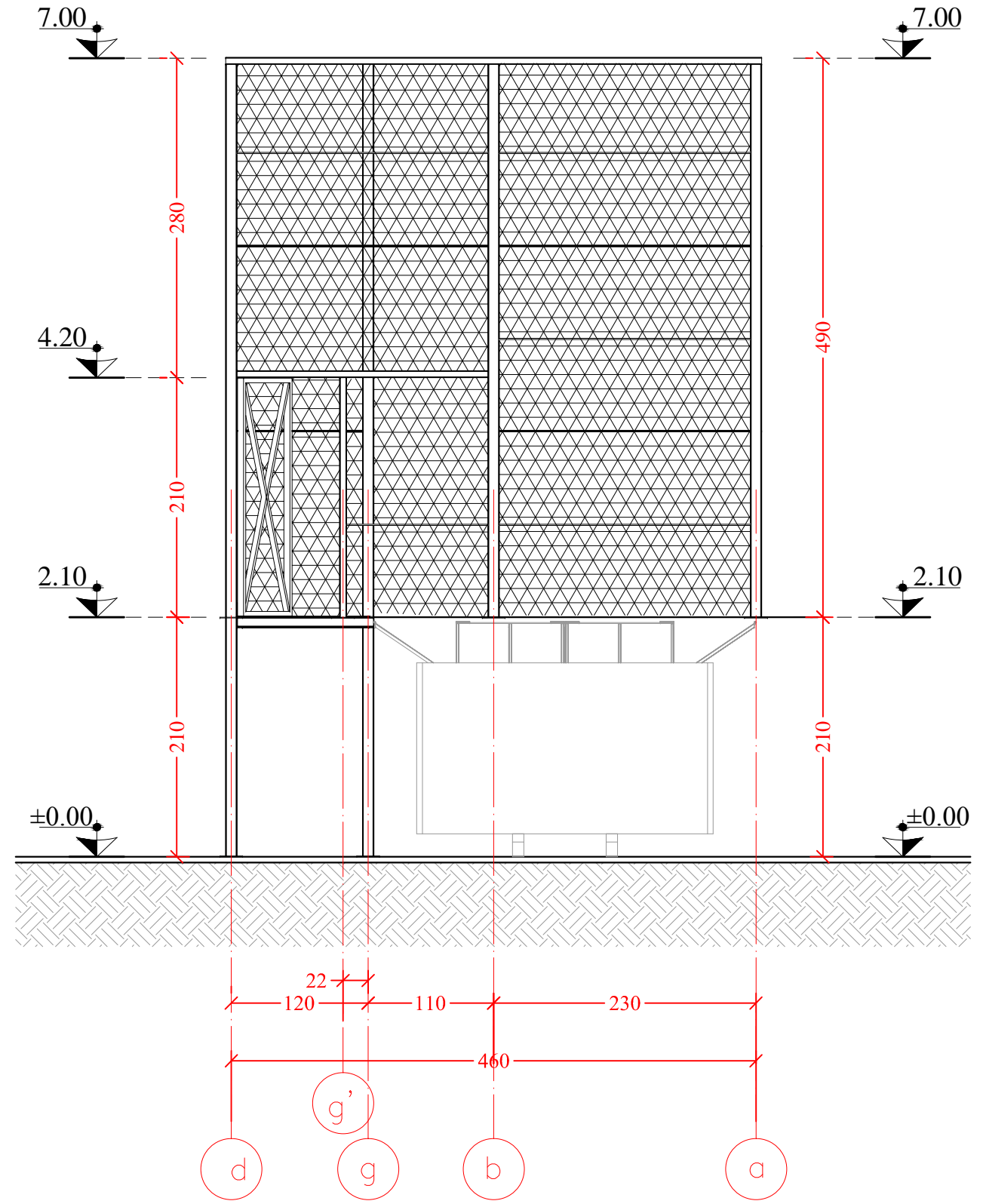


შპს "ლდ იუნაიტი"		ქ. ურეკის არასახვითო ნარჩენების პოლიგონის დასუფრის და ნარჩენების გადამწიფის პლატფორმის მოწყობის პროექტი	
საპრ. პრ.პ. ხელმძღვანელი	ა.გ. მჭედია	ანატროვსკი	ნაწილი A
შეასრულა:	მ. გომიგაძე	დ. პიორბაძე	ნარჩენების გადამწიფის პლატფორმა
შეამოწმა:	ა.გ. მჭედია	ანატროვსკი	კონსტრუქციული ნაწილი
			პრილი 2-2
№	თარიღი: 6.05.2015	ნახ.: №№	ფურც.: - 30 S-12

xedi A
m 1:50

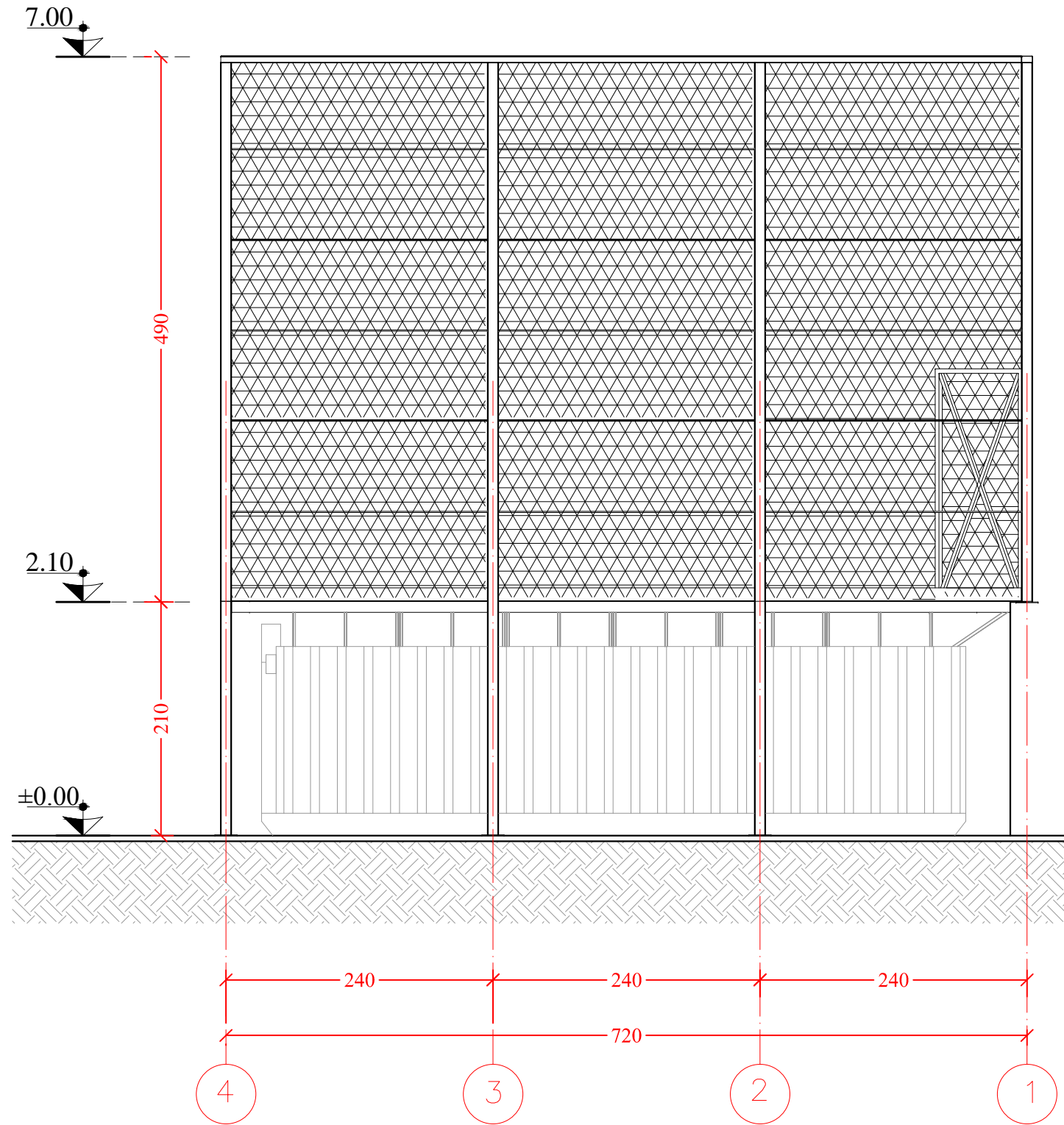


xedi B
m 1:50

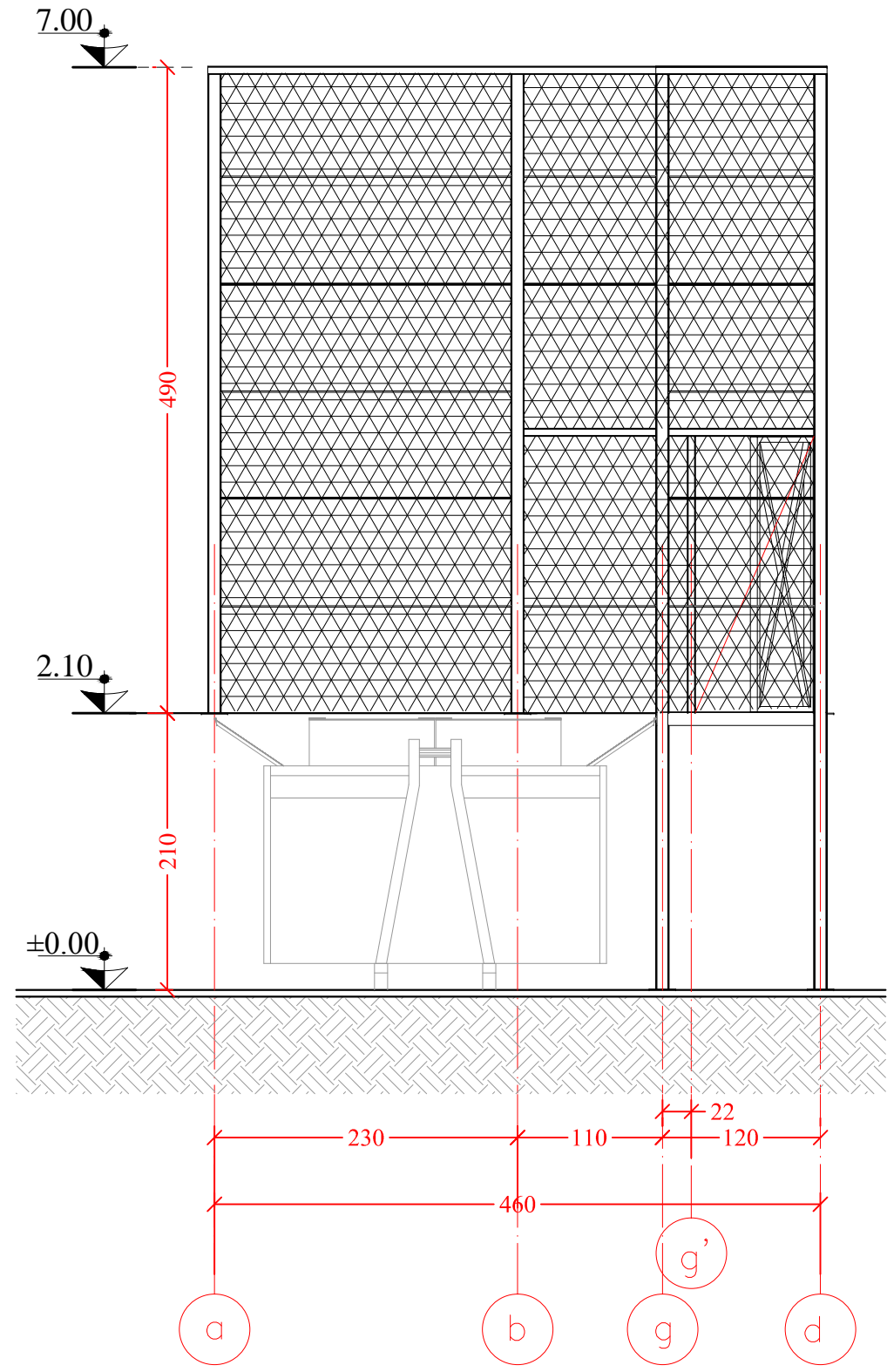


შპს "ლდ იუნაიტი"		ქ. ურეკის არასახვითო ნარჩენების პოლიგონის დასუფრის და ნარჩენების გადაწვისი პლატფორმის მოწყობის პროექტი	
საპრ. პრ. შპს-ს ხელმძღვანელი	ა.გ. მჭედო	ანატროშვილი	ნაწილი A
შეასრულა:	მ. გუგუნიძე	დ. ბიორბაძე	ნარჩენების გადამწობი პლატფორმა
შეამოწმა:	ა.გ. მჭედო	ანატროშვილი	კონსტრუქციული ნაწილი
			სამომსახურეო ბაძანო ნაწილი A, ნაწილი B
№	თარიღი: 6.05.2015	ნახ: №№	ფურც.: - 30 S-13

xedi C
m 1:50

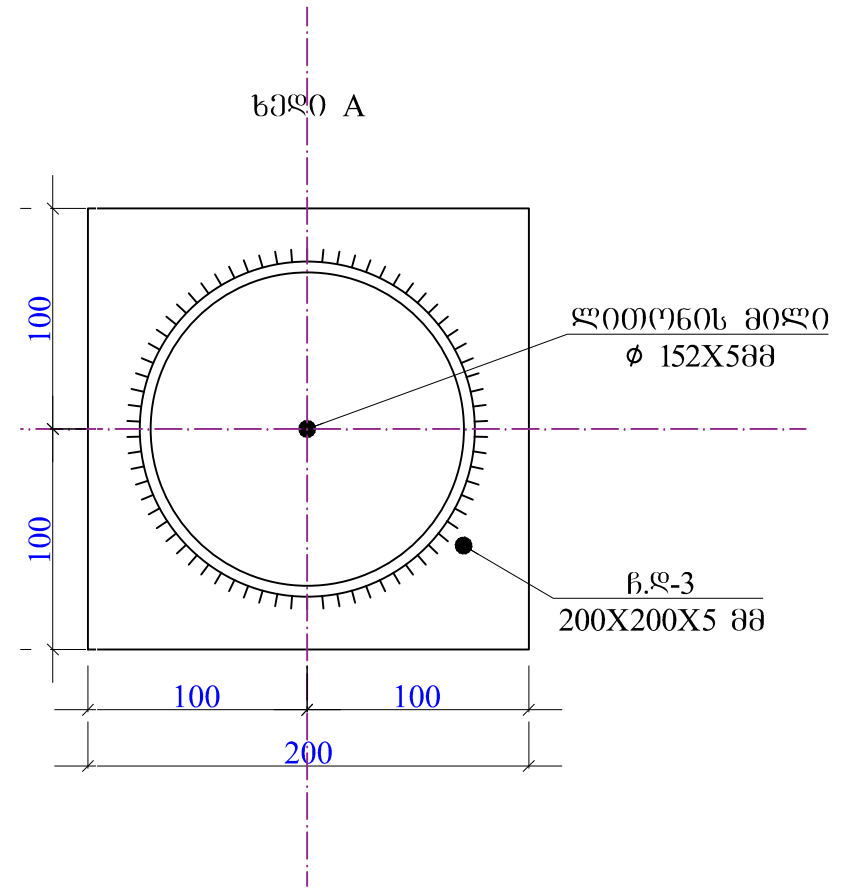
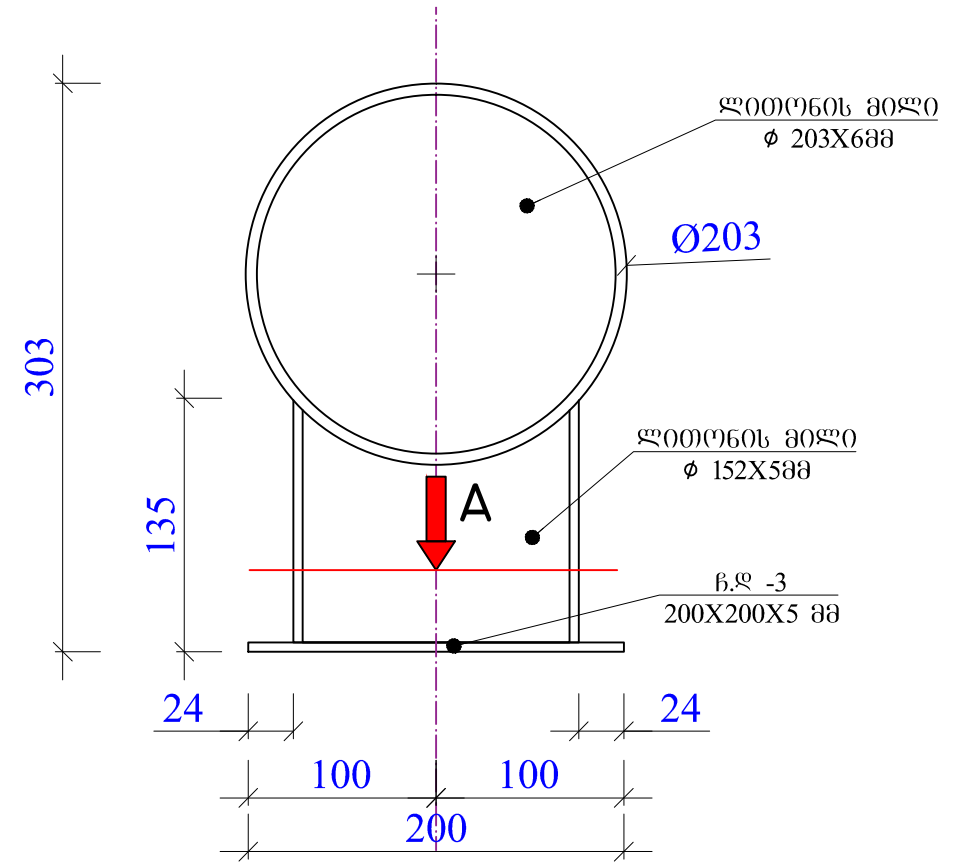
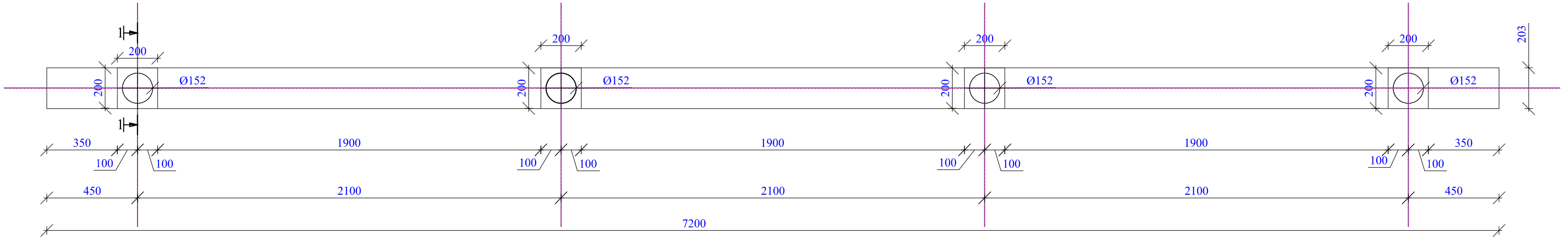


xedi D
m 1:50



შპს "ლდ იუნაიტი"		ქ. ურეკის არასახვითი ნარჩენების პოლიგონის დახურვის და ნარჩენების გადამხიდი პლატფორმის მოწყობის პროექტი	
საპრ. პრ.პ. ხელმძღვანელი	ა.გ. მჭედია	ანატროშვილი	ნაწილი A
შეასრულა:	მ. გუგუნიძე	დ. პიორბაძე	ნარჩენების გადამხიდი პლატფორმა
შეამოწმა:	ა.გ. მჭედია	ანატროშვილი	კონსტრუქციული ნაწილი
			სამომსახურეო ბაძანის ხედი C, ხედი D
№	თარიღი: 6.05.2015	ნახ.: №№	ფურც.: - 30 S-14

ლითონის ბარიერი (ტიპი 1)
გეგმა (3 ცალი)



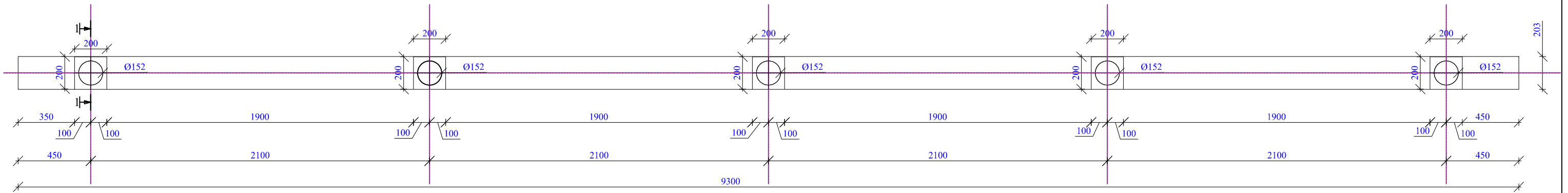
ვიზუალური გამოსახულება

ADI-PC\zviadi -pc\Baqnis Proeqti\Axali Renderebi\aaaaaaaaaa.jpg

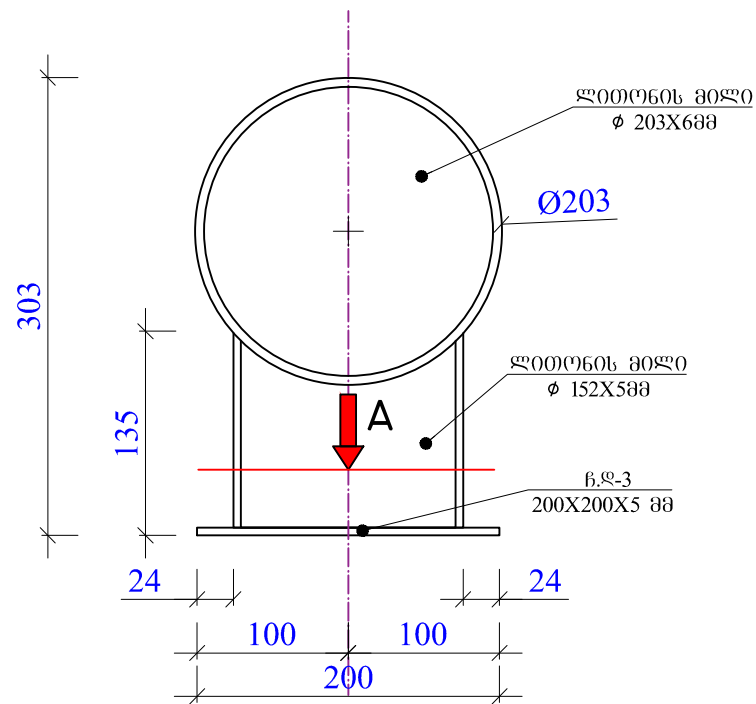
ლითონის ბარიერის სპეციფიკაცია (ტიპი 1)							
№	მსკიზი	ბანოვკვეთი	L, მმ	n, ცალი	n x L, მ.	მასა, კგ.	შენიშვნა
1		ლითონის მილი 203X6 მმ	7200	1	7.2	209.9	სახ. სტანდ. 8732-78
2		ლითონის მილი 152X5 მმ	130	4	0.5	9.4	სახ. სტანდ. 8732-79
სულ:						219.3	
სულ 3 ცალი:						657.9	

შპს "ღმ იუნონ"		ქ. ურეკის არასახვითო ნარჩენების პოლიტონის დასუფის და ნარჩენების გადამხივი პლატფორმის მოწყობის პროექტი	
საკრ. პაუზ. ხელმძღვანელი		ანატროშვილი	ნაწილი A ნარჩენების გადამხივი პლატფორმა
შეასრულა:		დ. ბიორბაძე	
შეამოწმა:		ანატროშვილი	კონსტრუქციული ნაწილი
ლითონის ბარიერი (ტიპი 1)			
№	თარიღი: 6.05.2015	ნახ.: №№	ფურც.: - პი S-15

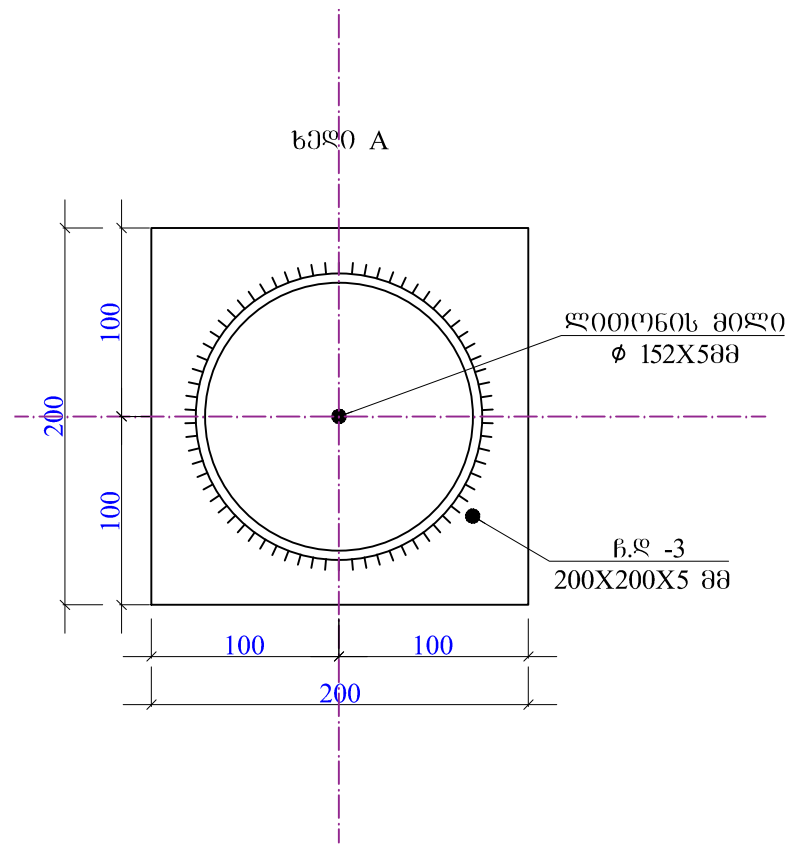
ლითონის ბარიერი (ტიპი 2)
ლაკვალვის გეგმა



ჭრილი 1-1



ხედი A



ვიზუალური გამოსახულება

ADI-PC\zviadi -pc\Baqnis Proeqti\Axali Renderebi\aaaaaaaaaaa.jpg

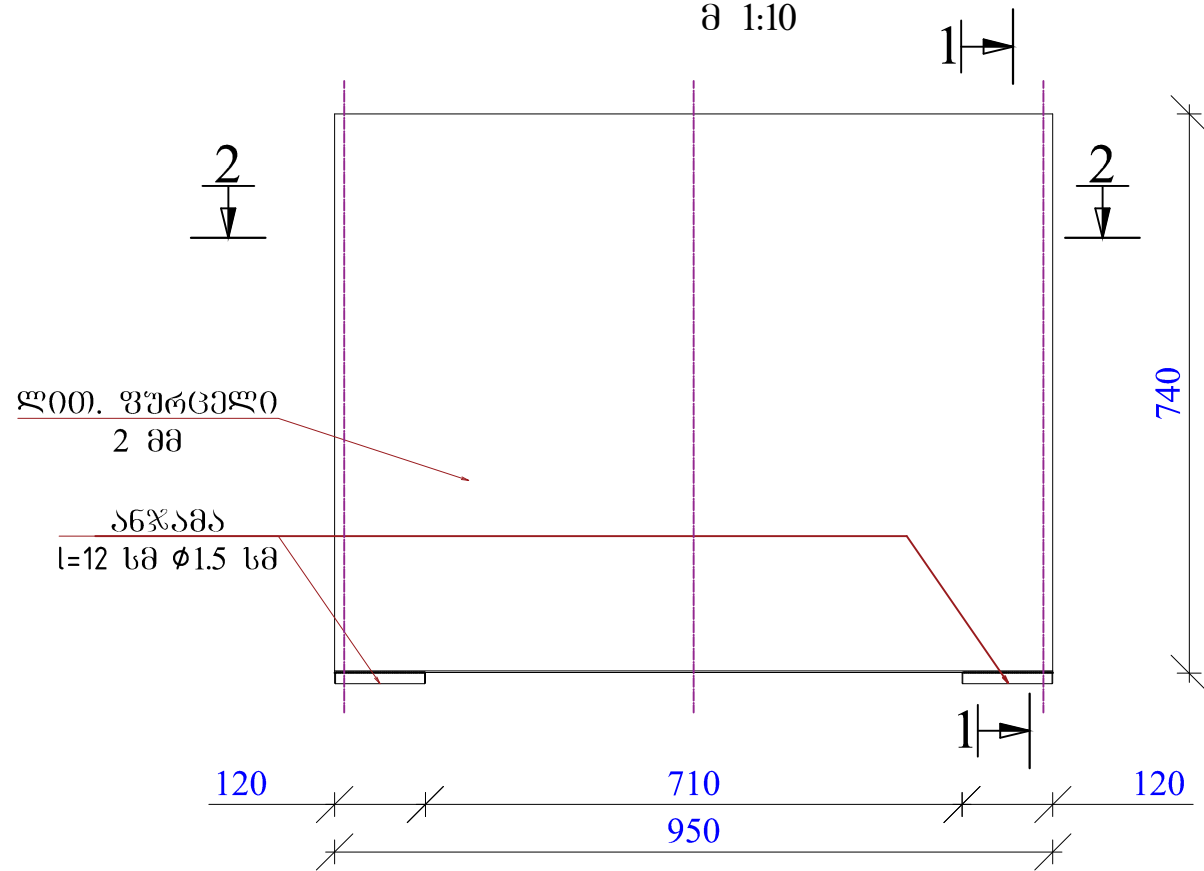
ლითონის ბარიერის სპეციფიკაცია (ტიპი 2)

№	მსკობი	ბანოიკვეთი	L, მმ	n, ცალი	n x L, მ.	მასა, კგ.	შენიშვნა
1		ლითონის მილი 203X6 მმ	9300	1	9.3	271.1	სახ. სტანდ. 8732-78
2		ლითონის მილი 152X5 მმ	130	5	0.7	11.8	სახ. სტანდ. 8732-78
სულ:						282.9	

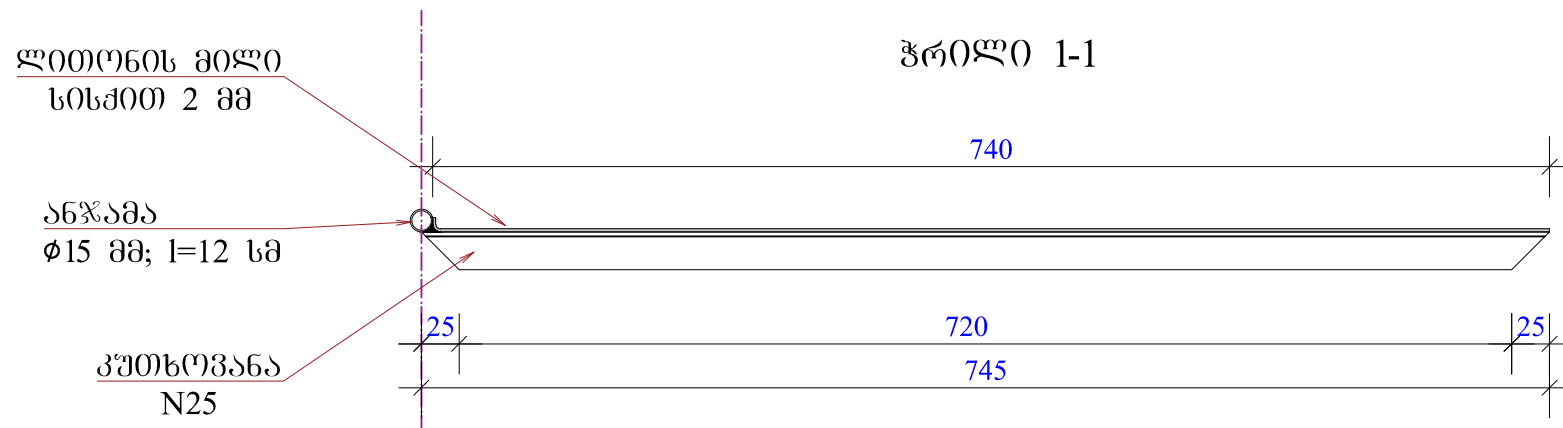
შპს "ლდ იუნონ"		ქ. ურეის არასახელმწიფო ნარჩენების პოლიტონის დახურვის და ნარჩენების გადამხიდი პლატფორმის მოწყობის პროექტი	
საკრ. პაპუხ. ხელმოკვეთი		ანატროუშვილი	ნაწილი A
შეასრულა:		დ. ბიორბაძე	ნარჩენების გადამხიდი პლატფორმა
შეამოწმა:		ანატროუშვილი	კონსტრუქციული ნაწილი
ლითონის ბარიერი (ტიპი 2)			
№	თარიღი: 6.05.2015	ნახ.: №№	ფურც.: - პი S-16

ლით. მოძრაობი ფარი
მ 1:10

ვიზუალური გამოსახულება

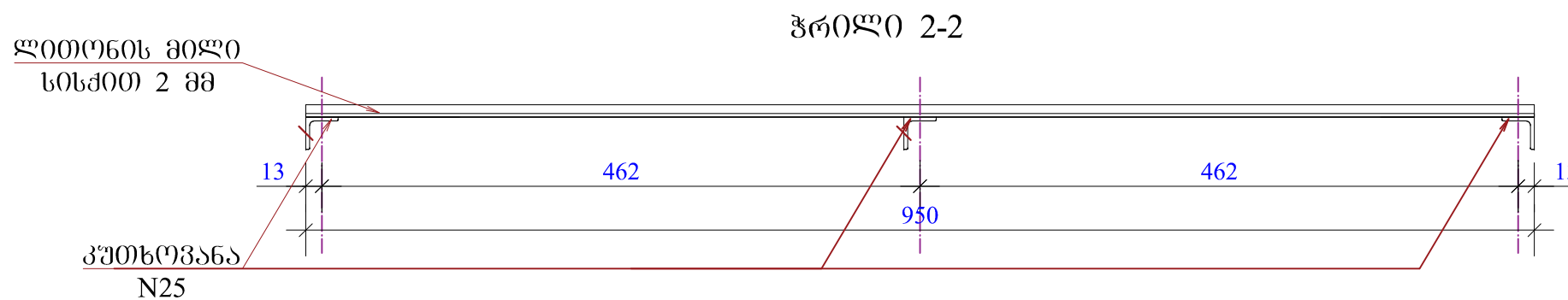


\\ZVIADI-PC\zviadi -pc\Baqnis Proeqti\Axali Renderebi\ragaca-2.jpg



ჩასატანებელი ღებალის ლით. ელემენტების სპეციფიკაცია								
№	ესკიზი	ბანოვკვეთი	L, მმ	n, ცალი	n x L, მ.	მ ²	მასა, კგ.	შენიშვნა
1		კუთხეობანა N25	745	3	2.2	-	2.5	სახ. სტანდ. 8240-72
2		ფოლადის ფურცელი 2 მმ	950	-	-	0.7	11.1	
სულ 1 ცალი:							13.7	
სულ 42 ცალი:							573.3	

შენიშვნა: ანჯამა l=12 სმ ϕ 1.5 სმ --- 84 ც.



შპს "ლდ იუნაიონ"		ქ. ურეკის არასახელმწიფო ნარჩენების პოლიგონის დახურვის და ნარჩენების გადამუშავების პლატფორმის მოწყობის პროექტი	
საკრ. პაპუხ. ხელმოწერა	ა.გ. მუხრანელი	ანატოლუშვილი	ნაწილი A
შეასრულა:	ა.გ. მუხრანელი	დ. ბიორბაძე	ნარჩენების გადამამუშავების პლატფორმა
შეამოწმა:	ა.გ. მუხრანელი	ანატოლუშვილი	კონსტრუქციული ნაწილი
მოზრანი ფარი			
№	თარიღი: 6.05.2015	ნახ.: №№	ფურც.: - პი S-17