

ქ. ხარაბაულის
არასახიფათო ნარჩენების ნაბავსაყრელი

პოლიბონის დახურვის პროექტი

შპს. "ლ.დ. იუნიონ"-ს
დირექტორი:

/ ლ. დიდიძე /

ქ. ხარაგაულის არასახიფათო ნარჩენების ნაგავსაყრელი
პოლიგონის დახურვის პროექტი

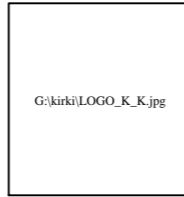
ნაწილი A

პოლიგონის კეთილმოწყობის სამუშაოები

ტერიტორიის დაბეზმარება

ტერიტორიის დაბეჭდვარება	ფურცელი
ნახაზების ჩამონათვალი	C - 1
ტოპოგრაფიული გეგმა	C - 2
არსებული მყარი ნარჩენების მოშანდაკების სამართო კარტოგრაფია	C - 3
არსებული მყარი ნარჩენების მოშანდაკების სამართო კარტოგრაფია (ბულონისპირისათვის)	C - 4
ბენერალური გეგმა	C - 5
საზღვრის მოწყობის სამუშაოთა მოცულობები	C - 6

შპს "ლდ იუნიონ"		ქ. ხარაგაულის არასახიფათო ნარჩენების ნაგავსაყრელი პოლიგონის დახურვის პროექტი			
საპრ. პ.პ.შ.ს. ხელმოწერა	ა.გ. მჭედო	ანატოლუშვილი	ნაწილი A		
შესრულა:		ი. შამუგია	პოლიგონის კეთილმოწყობის სამუშაოები		
შამოწმა:	ა.გ. მჭედო	ანატოლუშვილი	ტერიტორიის დაბეჭდვარება		
			ნახაზების ჩამონათვალი		
№	თარიღი: 28.10.2015	ნახ.: №№	C1	ფურც.: - გი	6

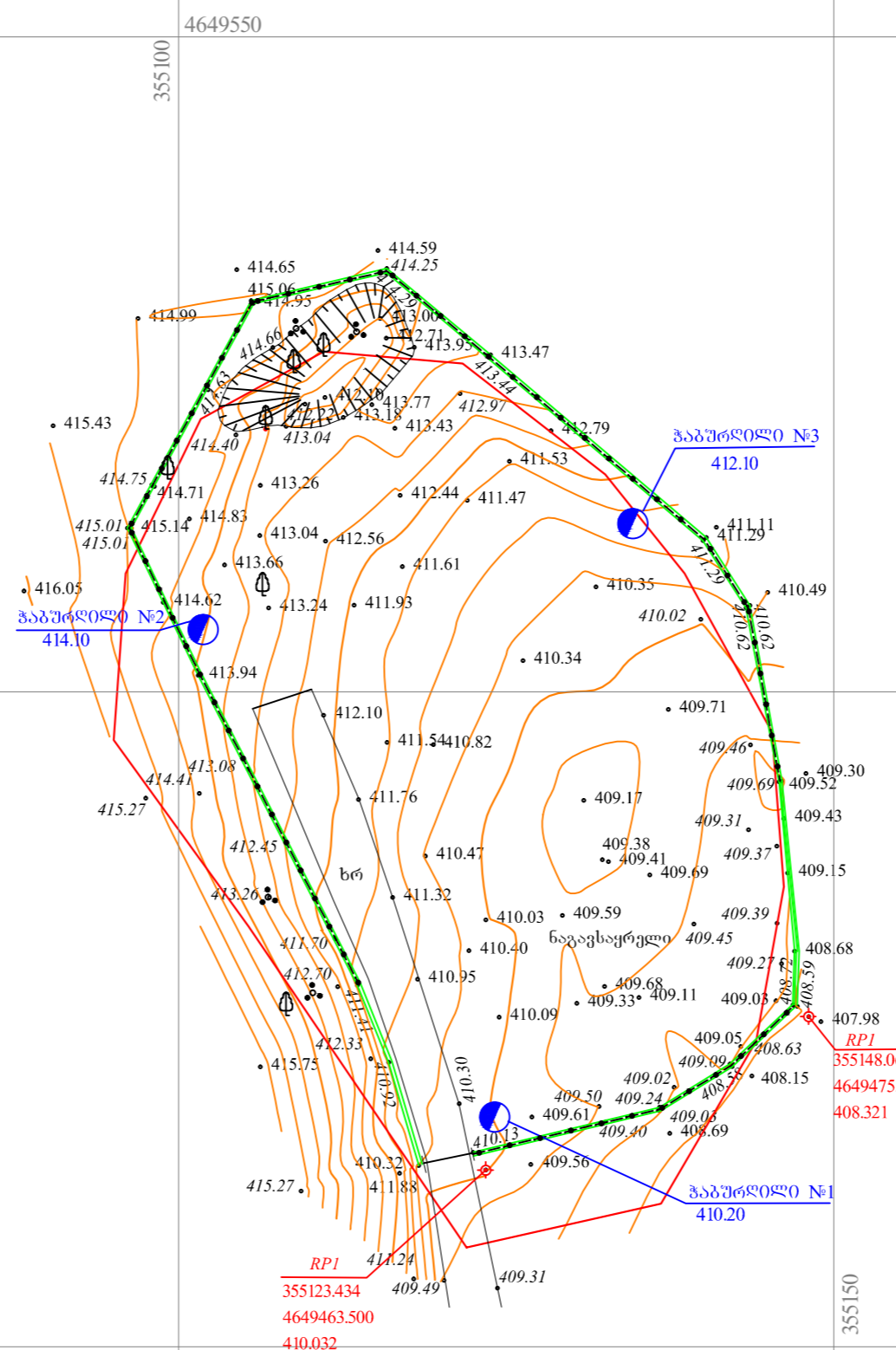


S.p.s "kirkitaZe da kompania" (s/n4162940067)

L.T.D "KIRKITADZE & COMPANY"

pekiniis q. #27 t: 37 46 49 mob: 8 99 56 22 76, faqsi: 37 23 00

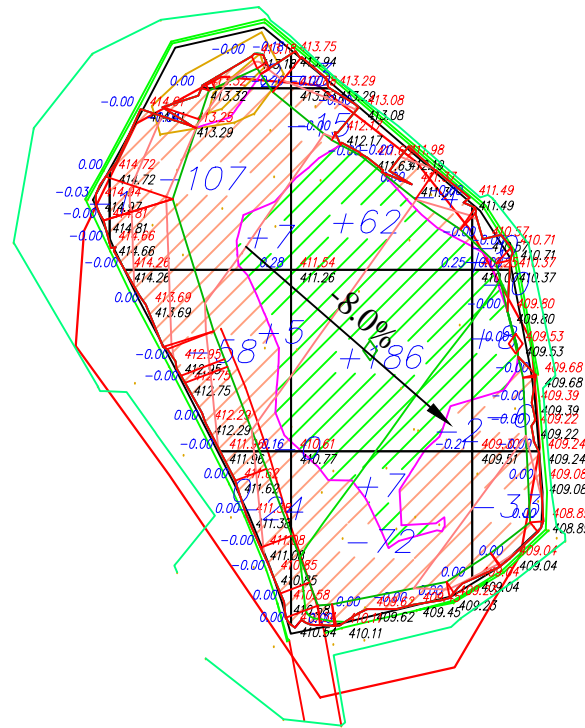
Pekini str. N 27 tel: 37 46 49 mob: 8 99 56 22 76, fax: 37 23 00



ნაკვეთის მისამართი:	ხარაგაულის რაიონი, სოფელი სარანჯილე	2394 კვ.მ.
პირობითი აღნიშვნები		
<ul style="list-style-type: none"> sacx. Senoba arasacx. Senoba farduli mSenebare Senoba sastransfor. jxuri xeebi gare ganaTeba 	<ul style="list-style-type: none"> xis Robe Robe qvis kedeli kedeli fiote rkinigza sameTvalyurea Webi el. gadamcemi xazi benzogasamarTi 	<ul style="list-style-type: none"> wyalgayanioba gazi kanalizacia saniaRvre kavSirgambuloba el. qselebi gaToba UTM (saerTaSoriso) sistemis koord.
SeniSvna: 1) ნაკვეთის საზღვარი (Tu igi aris naxazze) მიწითებული დამკვეთის მიერ 2) მიწის სამუსაოების შესრულების შედეგით დადგინებული საზღვარი		

Sps. "kirkitaZe da kompania" (s/n4162940067) pekiniis q. #27 t: 37 46 49 mob: 8 99 56 22 76, faqsi: 37 23 00 LTD "KIRKITADZE & COMPANY" Pekini str. N 27 tel: 37 46 49 mob: 8 99 56 22 76, fax: 37 23 00 www.kirkitadze.ge kirkitadze@mail.ru		
დირექტორი:		რ. კორკიტაძე
ახომა:		ლ. ჯამბაზიშვილი
ინჟინერ-გეოლოგი:		გ. ხარაგაიშვილი
დახაზა:		ხ. ქართველიშვილი
დამკვეთი		შპს "დ.დ. იუნონი".
მასშტაბი: 1:500		18.04.2015წ.

არსებული მყარი ნარჩენების მოშანდაკების საერთო კარტოგრამა



ღებვნა

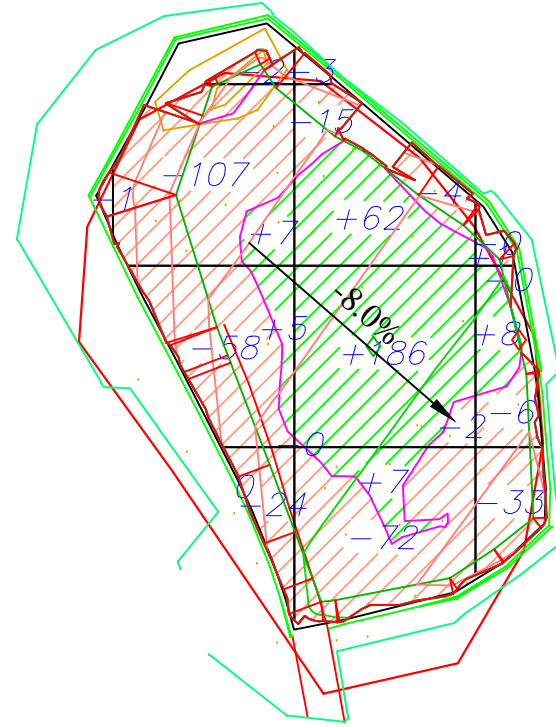
- ნულოვანი ხაზი
- 39 ჰრილის მოცულობა
- +79 ყრილის მოცულობა
- 575.81 არსებული (შავი) ნიშნული
- 575.07 საპროექტო (წითელი) ნიშნული
- 0.75 საპროექტო და არსებული ნიშნულების სხვაობა - ჰრის/ყრის სიმძლავრე

					ჯამი	
ყრილი	--	+12	+255	+8	ყრილი	+275
ჰრილი	-1	-191	-96	-40	ჰრილი	-328

შენიშვნა:
კარტოგრამის ბაღის უჯრედის ზომებია 20X20 მ.

		შპს "ლდ იუნაიონ"		ქ. ხარაგაულის არასახიფათო ნარჩენების ნაგავსაყრელი პოლიგონის დახურვის პროექტი		
საპრ. ჯგუფი ნაშრომის მფლობელი	<i>ა.გ. ქუციანი</i>	ანატროშვილი	ნაწილი A			
შეასრულა:		0. შემუშავდა	კოლიტონის კეთილშობილური სამუშაოები			
შეამოწმა:	<i>ა.გ. ქუციანი</i>	ანატროშვილი	ტერიტორიის დაბეჭდვარება			
არსებული მყარი ნარჩენების მოშანდაკების საერთო კარტოგრამა						
№	თარიღი: 28.10.2015	ნახ.: №№	C3	ფურც.: - ბი	6	



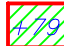
არსებული მყარი ნარჩენების მოშენაკების სამუშაოს ტექნოლოგიური
კარტოგრაფია (ბულონებისათვის)



ქრილი	--	+12	+255	+8
ჭრილი	-1	-191	-96	-40

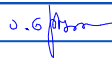

ბალანსი ტკეპნის კოეფიციენტის გათვალისწინებით	
ქრილი	+275
ჭრილი	$-328/1.193=275$

ლეგენდა

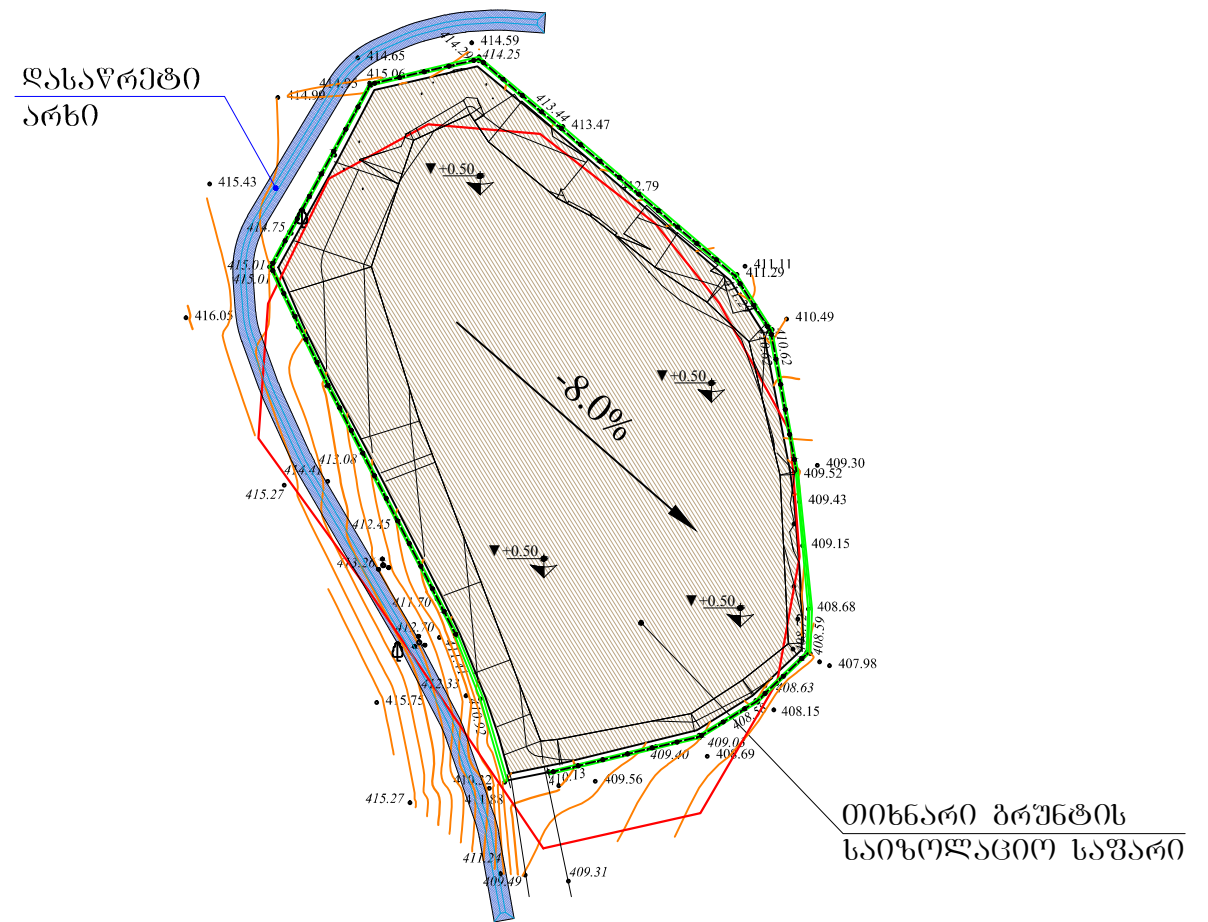
-  ნულოვანი ხაზი
-  ჭრილის მოცულობა (ბულონებით დამუშავებისათვის)
-  ქრილის მოცულობა (ბულონებით დამუშავებისათვის)

შენიშვნები:

1. ჭრის ტექნოლოგიური მონახომიდან მყარი ნარჩენების გალატანა ხორციელდება შესაბამისი ნომერის ქრილის ტექნოლოგიურ ნომერში
2. ქრილი მოეწოდება ვენებამ სისქით არაუმეტეს 30 სმ. და ღაიტკეპნის შრეობრივად ვიბრო-სატკეპნის საშუალებით.

	შპს "ლდ იუნეონ"		ქ. ხარაგაუდის არასახიფათო ნარჩენების ნაგავსაყრდელი პოლიგონის დახურვის პროექტი			
საპრ. ჯგუფი ნუმერირებული		ანატროშვილი	ნაწილი A			
შეასრულა:		0. შამშია	კოლიტონის კეთილმოწყობის სამუშაოები			
შეამოწმა:		ანატროშვილი	ტერიტორიის დაბეჭდვა			
			არსებული მყარი ნარჩენების მოშენაკების სამუშაოს ტექნოლოგიური კარტოგრაფია (ბულონებისათვის)			
№	თარიღი: 28.10.2015	ნახ.: №№	C4	ფურც.: - 80	6	

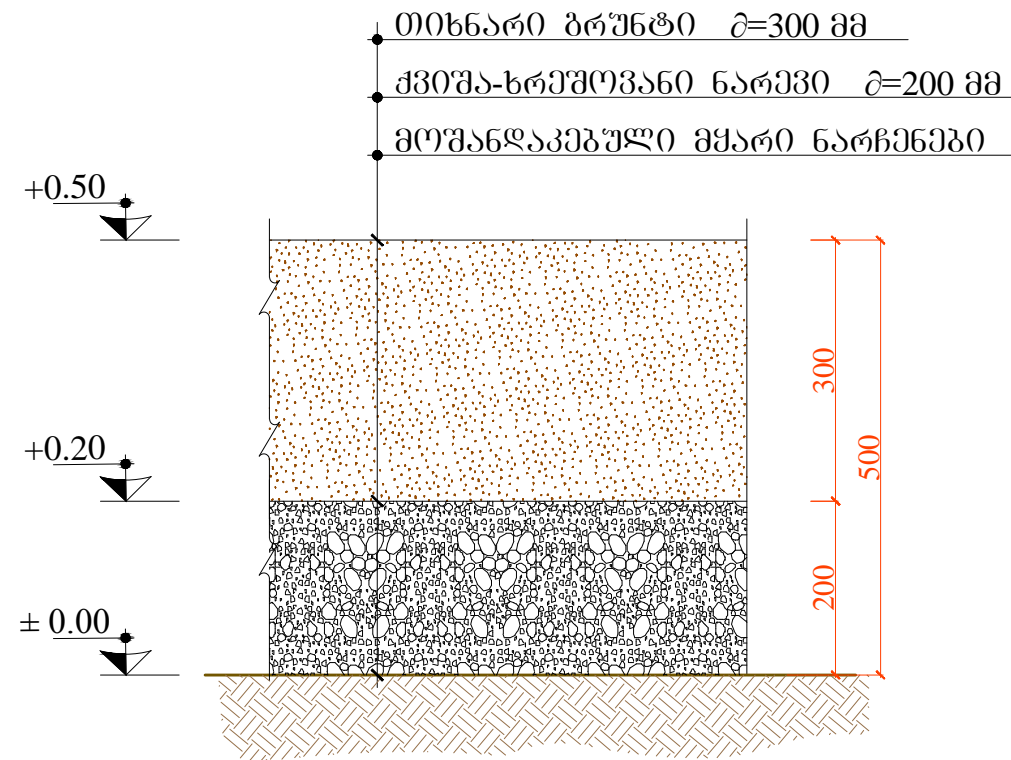
გენერალური გეგმა
მ 1:1000



შენიშვნა: ±0.00 პირობითი ნიშნული შეესაბამება კარტოგრაფიულ მოცემულ აბსოლუტურ ნიშნულს მოცემულ წერტილებში

	შპს "ლდ იუნეონ"		ქ. ხარაგაუდის არასახიფათო ნარჩენების ნაგავსაყრელი პოლიგონის დახურვის პროექტი			
საპრ. ჯგუფი	ა. ნ. მჭედია	ანატროშვილი	ნაწილი A			
სამშენებლო		0. შამშია	კოლიგონის კომპლექსურობის სამუშაოები			
შემოწმება	ა. ნ. მჭედია	ანატროშვილი	ტერიტორიის დაბეჭდვა			
			გენერალური გეგმა			
№	თარიღი: 28.10.2015	ნახ.: №№	C5	ფურც.: - ბი	6	

საიზოლაციო ფენის ჭრილი



საფარის მოწყობის სამუშაოთა მოცულობები

№№	დასახელება	ბანზ. ერთ.	რაოდენობა
ბადასაფარი ტერიტორიის ფართობი		მ ²	2100.00
1.	თიხნარი ბრუნტი	მ ³	630.00
2.	ქვიშა-ხრეშოვანი	მ ³	420.00

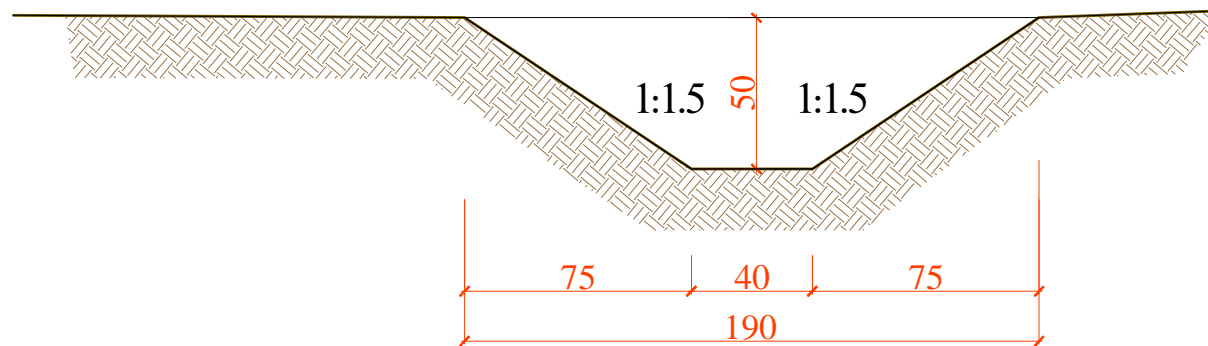
ფენიშენა: ±0.00 პირობითი ნიშნული შემსაბამება კარტობრამაზე მოცემული აბსოლუტურ ნიშნულს მოცემულ ვერტიკალში

დასაწრები არხი

l=110.0 მ

ჭრილი 1-1

მ 1:20



	ჯამი
ჭრილი	-64.00

	შპს "ლდ იუნაინ"	ქ. ხარაგაულის არასახიფათო ნარჩენების ნაგავსაყრელი პოლიგონის დახურვის პროექტი			
საპრ. ჯგუფ. ხელმძღვანელი	ა.ნ. ქვიციანი	ანატროვჭილი	ნაწილი A		
შეასრულა:		ი. შამუგია	კულისონის კმითმოწყობის სამუშაოები		
შამოწმა:	ა.ნ. ქვიციანი	ანატროვჭილი	ტერიტორიის დაგეგმვა		
			საიზოლაციო ფენის და დასაწრები არხის ჭრილები მოცულობები		
№	თარიღი: 28.10.2015	ნახ. №№	C6	ფურც.: - ბი	6