

ქ. ჭიათურის
არასასიფათო ნარჩენების ნაბავსაყრელი

პოლიბოუნის დახურვის პროექტი

შპს. "ლ.დ. იუნიონ"-ს
დირექტორი:

/ ლ. დიდიძე /

ქ. ჭიათურის არასახიფათო ნარჩენების ნაგავსაყრელი
პოლიგონის დახურვის პროექტი

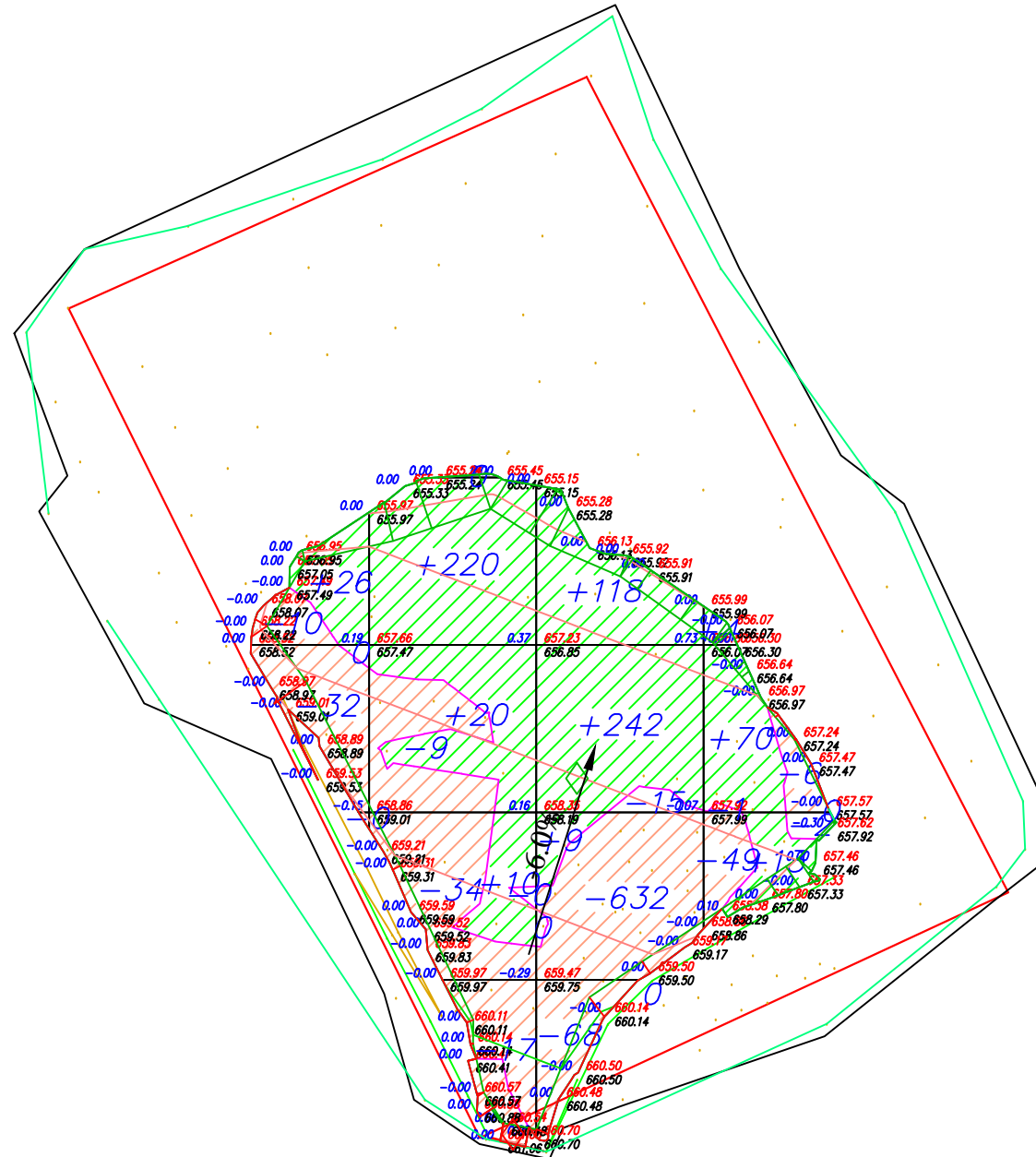
ნაწილი A
პოლიგონის კეთილმოწყობის სამუშაოები

ტერიტორიის დაბეზმარება

ტერიტორიის დაბეჭდვარება	ფურცელი
ნახაზების ჩამონათვალი	C - 1
ტოპოგრაფიული გეგმა	C - 2
არსებული მქარი ნარჩენების მოშანდაკების საერთო კარტოგრაფია	C - 3
არსებული მქარი ნარჩენების მოშანდაკების საერთო კარტოგრაფია (გულღოჯერისათვის)	C - 4
ბენერალური გეგმა	C - 5
საფარის მოწყობის სამუშაოთა მოცულობები	C - 6

შპს "ლდ იუნაიონ"		ქ. ჭიათურის არასახიფათო ნარჩენების ნაგავსაყრელი პოლიგონის დასურვის პროექტი			
საპრ. პაპუშ. ხელმოწერა	ა.გ. მჭავრიჭავაძე	ანატოლუკიძე	ნაწილი A		
შპს-ის მფლობელი	ა.გ. მჭავრიჭავაძე	ი. შამუგია	პოლიგონის კეთილმოწყობის სამუშაოები		
შპს-ის მფლობელი	ა.გ. მჭავრიჭავაძე	ანატოლუკიძე	ტერიტორიის დაბეჭდვარება		
			ნახაზების ჩამონათვალი		
№	თარიღი: 28.10.2015	ნახ.: №№	C1	ფურც.: - 30	6

არსებული მყარი ნარჩენების მოშენდაკების საერთო კარტოგრაფია



ლეგენდა

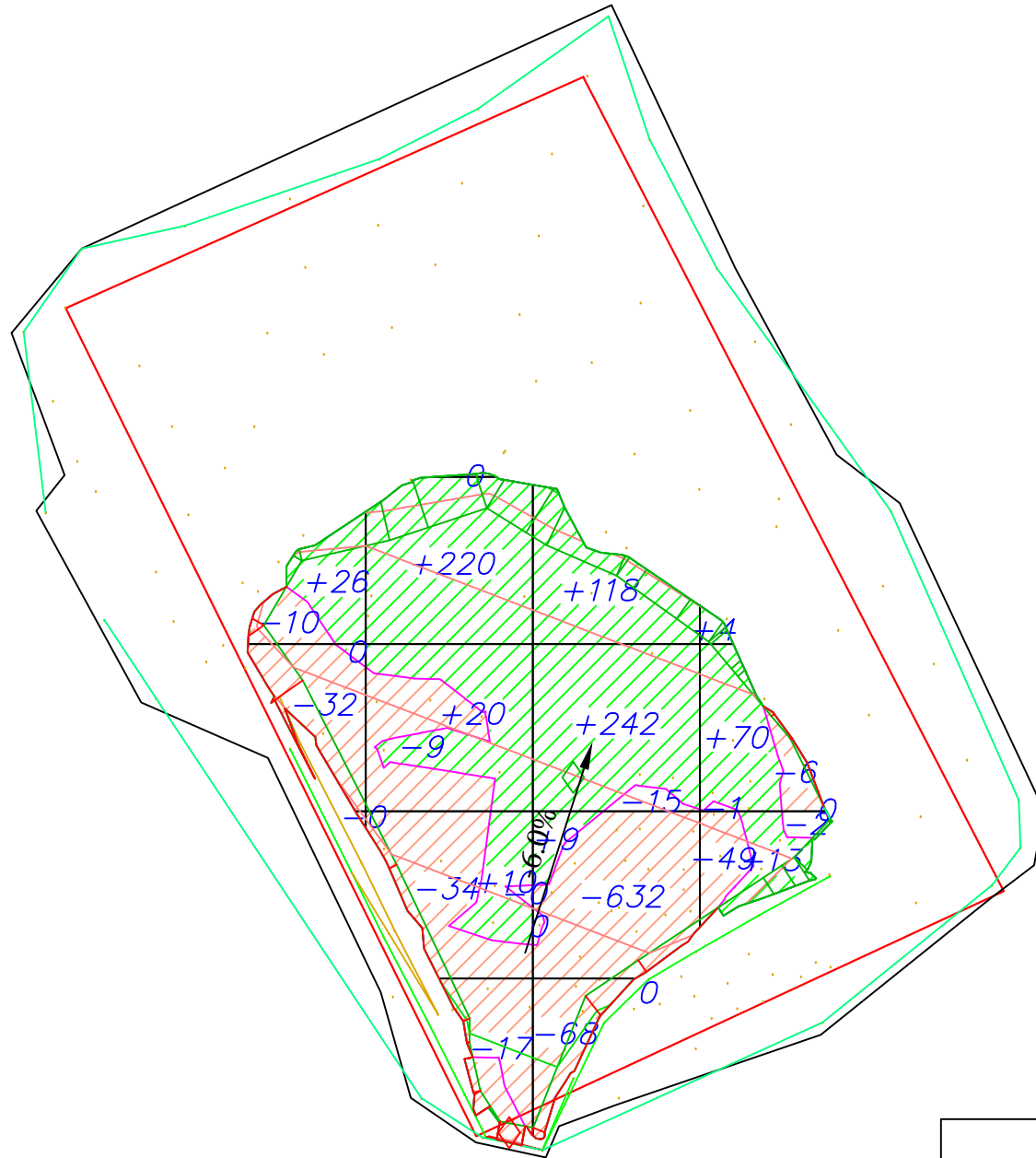
- ნულივანი ხაზი
- +39 ჰრილის მოცულობა
- +79 ქრილის მოცულობა
- 575.81 არსებული (შავი) ნიშნული
- 575.07 საპროექტო (წითელი) ნიშნული
- 0.75 საპროექტო და არსებული ნიშნულების სხვაობა - ჰრის/ქრილის სიმძლავრე

					ჯამი
ქრილი	+26	+250	+370	+87	ქრილი +733
ჰრილი	-42	-61	-716	-58	ჰრილი -878

შენიშვნა:
კარტოგრაფიის ბაღის უჯრედის ზომებია 20X20 მ.

შპს "ლდ იუნაინ"		ქ. ჭიათურის არასახელმწიფო ნარჩენების ნაგავსაყრელი პოლიგონის დახურვის პროექტი			
საპრ. ჯგუფი სულმძღვანელი	ა. გ. მჭედო	ანატროუშვილი	ნაწილი A კოლიტონის კაიტილგოქობის სამუშაოები		
შეასრულა:		0. შამშია			
შეამოწმა:	ა. გ. მჭედო	ანატროუშვილი	ტერიტორიის დაბეჭდვარება		
				არსებული მყარი ნარჩენების მოშენდაკების საერთო კარტოგრაფია	
№	თარიღი: 28.10.2015	ნახ.: №№	C3	ფურც.: - ბი	6




არსებული მყარი ნარჩენების მოშანდაკების სამუშაოს ტექნოლოგიური კარტოგრამა (გულდოზერისათვის)



ქრილი	+26	+250	+370	+87
ჭრილი	-42	-61	-716	-58



ბალანსი ტკეპნის კოეფიციენტის გათვალისწინებით	
ქრილი	+733
ჭრილი	-878/1.198=733

ლეგენდა

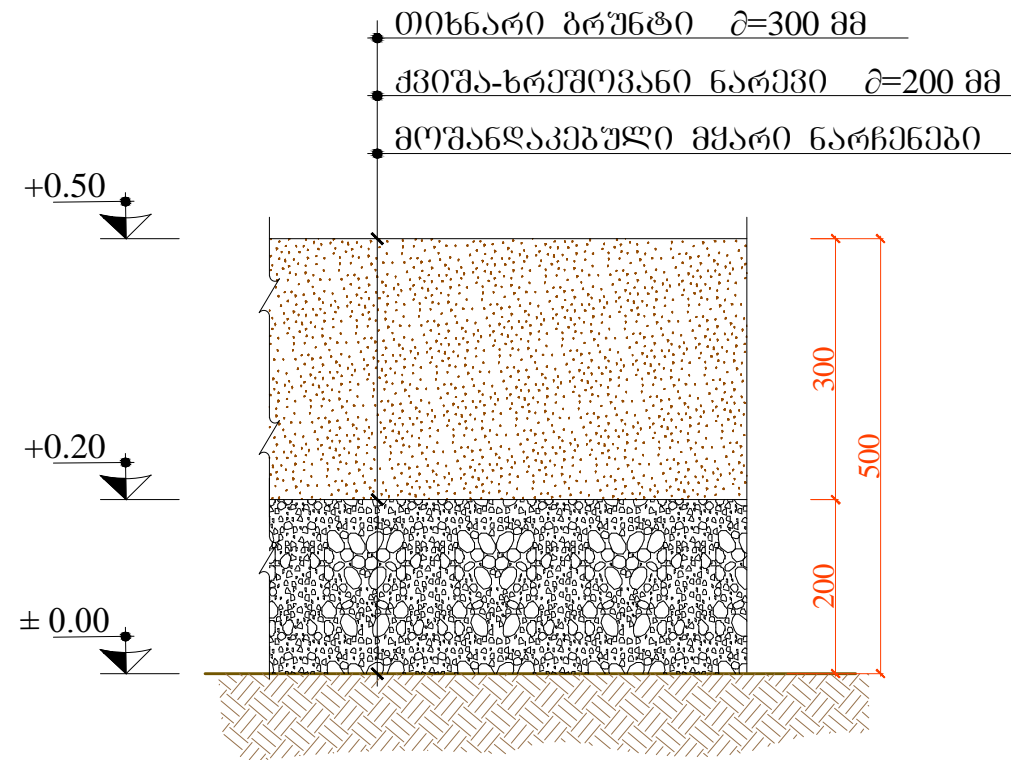
-  ნულოვანი ხაზი
-  ჭრილის მოცულობა (გულდოზერით) დამუშავებისათვის
-  ქრილის მოცულობა (გულდოზერით) დამუშავებისათვის

შენიშვნები:

1. ჭრის ტექნოლოგიური მონაზომიდან მყარი ნარჩენების გაღატანა ხორციელდება შესაბამისი ნომერის ქრილის ტექნოლოგიურ ნომერში
2. ქრილი მოეწესი შენებად სისქით არაუმეტეს 30 სმ. და ღაიტკეპნის შრეობრივად ვიბრო-სატკეპნის საშუალებით.

	შპს "ლდ იუნონ"		ქ. ქიათურის არასახელმწიფო ნარჩენების ნაგავსაფრედი პოლიგონის დასუფრის პროექტი			
საპრ. პრ.პ. ნულმომკანელი		ანატროვსკილი	ნაწილი A			
შეასრულა:		0. შამშია	კოლიტონის კითილგოწოქობის სამუშაოები			
შეასრულა:		ანატროვსკილი	ტერიტორიის დაბეგმარება			
			არსებული მყარი ნარჩენების მოშანდაკების სამუშაოს ტექნოლოგიური კარტოგრამა (გულდოზერისათვის)			
№	თარიღი: 28.10.2015	ნახ.: №№	C4	ფურც.: - ბი	6	

საიზოლაციო ფენის ჭრილი



საფარის მოწყობის სამუშაოთა მოცულობები

№№	დასახელება	ბანზ. ერთ.	რაოდენობა
ბადასაფარი ტერიტორიის ფართობი		მ ²	3270.00
1.	თიხნარი ბრუნტი	მ ³	981.00
2.	ქვიშა-ხრეშოვანი	მ ³	654.00

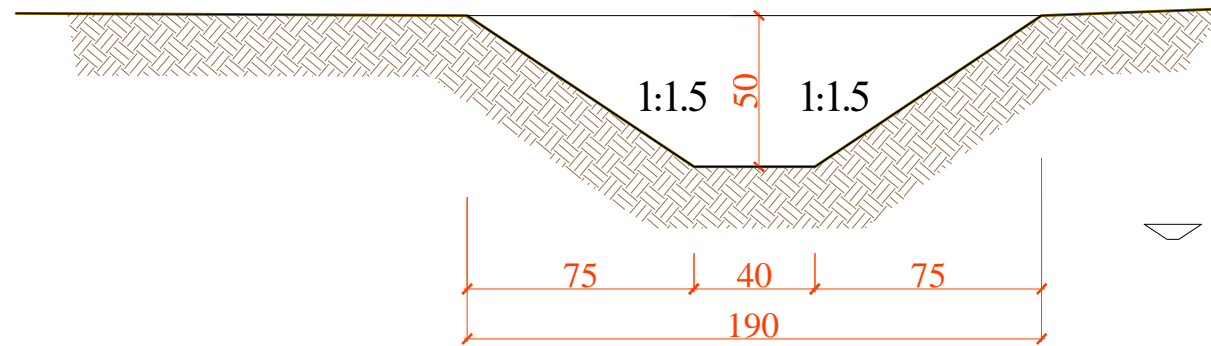
ფენიშენა: ±0.00 პირობითი ნიშნული შემსაბამება კარტოგრაფიულ მოცემული აბსოლუტურ ნიშნულებს მოცემულ ვერტიკალში

დასაწრებიტი არხი

l=80.0 მ

ჭრილი 1-1

მ 1:20



	ჯამი
ჭრილი	- 46.00

შპს "ლდ იუნაინ"		ქ. ჭიათურის არასახიფათო ნარჩენების ნაგავსაყრელი პოლიგონის დახურვის პროექტი			
საპრ. პრ. უმ. ხელმოწერა:	ა. ნ. ქვიციანი	ანატროვჭვილი	ნაწილი A		
შეასრულა:		ო. შამუგია	კულისტორიის კომპლემენტების სამუშაოები		
შეამოწმა:	ა. ნ. ქვიციანი	ანატროვჭვილი	ტერიტორიის დაგეგმვა		
საიზოლაციო ფენის და დასაწრებიტი არხების ჭრილები მოცულობები					
№	თარიღი: 28.10.2015	ნახ. №№	C6	ფურც. - ბი	6