

საპროექტო დოკუმენტაცია

საპროექტო დოკუმენტაცია

თერჯოლის მუნიციპალიტეტი, სოფ. ძეგრი
(საქვების მშენებლობა და რეაბილიტაცია)

სსიპ "ადამიანთა ვაჭრობის (ტრეფიკინგის)
მსხვერპლთა დაზარალებულთა დაცვისა
და დახმარების სახელმწიფო ფონდი"

შპს "მონოლიტი"-ს მთ.ინჟინ. პროექტი



ქ.ქუთაისი

2015წ.

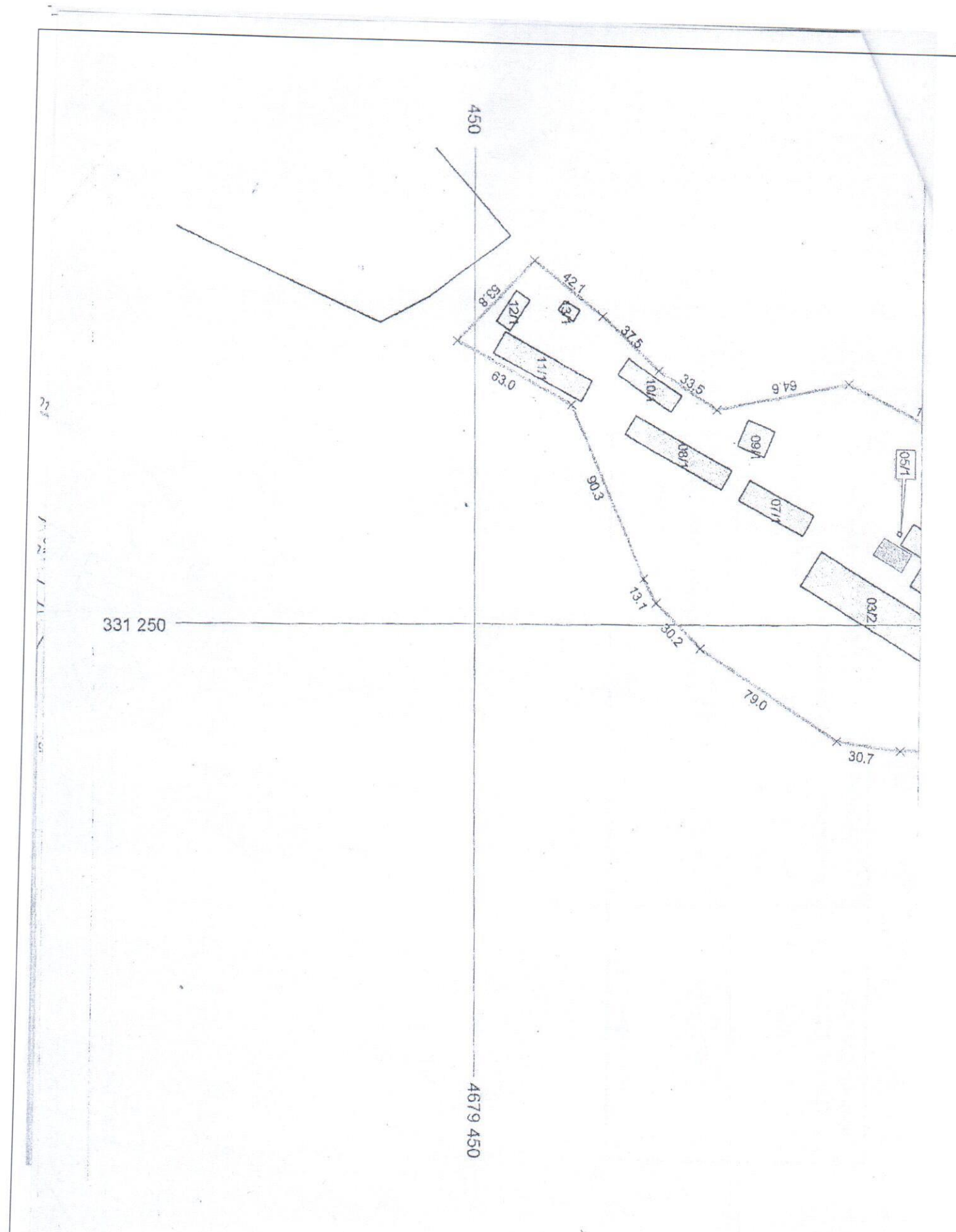
ბანმარტეპითი ბარათი

საპროექტო ობიექტი წარმოადგენს ტიპიური საძვავის შენობას, რის გამოც არ არის დატანილი აბსოლუტური ნიშნული. შესაძლებელია საძვავის შენობის მდებარეობის ან მანძილური მიმართულებების წანაცვლება სახარჯთაღრიცხვო ან ეკონომიური ფაქტორებიდან გამომდინარე, ან მდებარეობის ოპტიმალურობის გათვალისწინებით. საპროექტო შენობის საპირკველი მონოლითურია, გარე კედლები ბლოკისაა. გადახურვის მოწყობა გათვალისწინებულია პროვიზორული მოთხოვნის მიხედვით თუნუქის ფურცლით 0.70მმ. ფასადი შეიღეს და შეიღებოს. ფერი შეთანხმდეს დამკვეთთან.

ნახაზების სია

№	დასახელება
1	თავშურცელი
2	ნახაზების სია, ბანმარტეპითი ბარათი
3	ტექნიკური დოკუმენტაცია /არქიტექტურა/
4	გეგმა 0.00, გადახურვის გეგმა
5	ჭრილი 1-1, 2-2, კარ-ფანჯრის სპეციფიკაცია
6	ფასადი 1-2, ბ-ა, 2-1, ა-ბ
7	კონსტრუქციები
8	ბანმარტეპითი ბარათი, მასალის სპეციფიკაცია
9	ძვავულის გეგმა, ჭრილი 1-1
10	საპირკველის გეგმა და იატაკი -0.10 მ ნიშნულზე; კვეთი 1-1, კვეთი 2-2
11	მონოლითური რ.კ.ბ.-ის სარტყლების და სვეტების მარკირების გეგმა; სვეტი ჭრილი 1-1; მაშერლათის დამაბრების კვანძი.
12	შენობის ბანივი ჭრილი. სახურავის ხის კოჭების ბანლაგების გეგმა.
13	საკვამურის, საპირკველის გეგმა, ჭრილი 1-1, გაღე 1, სვეტის ბაზა, ანკერი-1, საკვამურის საპირკველის სპეციფიკაცია და ანკერის სპეციფიკა
14	ლითონის საკვამლე მილი, მისი სამონტაჟო გეგმა და საკვამური მილის სპეციფიკაცია

საქართველო აღმსრულებელი საჯარო რეგისტრაციის მწის (უბრაო კონტის) შესახებ				
განაცხადის რეგისტრაციის №	882009050738	თარიღი	24/02/2009	
		აღმსრულებლის მომზადების თარიღი	26/02/2009	
ა) საკუთრების განყოფილება				
სარეგისტრაციო ზონა	ფერეხალა	33 (კოდი)	სახელმწიფო / ფერეხალა / საკუთარი სრული / შეზღუდული პირველი რეგისტრაცია / ცვლილება 01-ზე კონს. 902.09 კმ, 02-სახელმწიფო 572.22 კმ, 03-ქველი კონს. 998.82 კმ, 04-აღმსრ. 345.3 კმ, 05-სამანძირი 10 კმ, 06-დაცვა 15 კმ, 07-მძლიერება კლ. 40 კმ, 08-საწყ. 434.8 კმ, 09-ფტოხავე 172.8 კმ, 10-კარგ. 302 კმ, 11-სამრ-სამ. 333.46 კმ, 12-ფერეხალა 41.7 კმ, 13-საბტრ. 20 სფტ.	
სექტორი	მწის	14 (კოდი)		
კვანძის №	04	საკუთრის №		449
ფართობი	კმ ²	34142.65		0
ზონის კოეფიციენტი	დაუზღუდავადი	დაზღუდავადი		
საკუთრის მისამართი	ფერეხალა სტეპი		საკუთრის წინა №	
უძღუპი	საკუთრის		საკუთრის უწყვეტი	
			ფინანსოვლო-საბუღალტრო	
ბ) მფლობელის განყოფილება				
უძღუპის დამატარებელი იურიდიული პირი		მფლობელი და მისი მისამართი		
საქართველოს კონსტიტუციის განკარგულების ხელშეწყობის მიზნით და პრევიდენტის რეგისტრაციის საბაზის საბრუნველო სტრუქტურის ფერეხალის მუნიციპალიტეტში კომპლექსური მომსახურება №34, თარიღი 24.02.2009 წ.		სახელმწიფო		
		უძღუპის რეგისტრაციის მოთხოვნის განაცხადის რეგისტრაციის თარიღი: 24.02.2009		
		უძღუპის რეგისტრაციის მოთხოვნის განაცხადის რეგისტრაციის ნომერი: 882009050738		
		უძღუპის რეგისტრაციის თარიღი: 24/02/2009		



450

4679.450

331.250

0371

0925

0970

0985

0971

0711

0322

42.1

37.5

33.5

64.6

90.3

13.7

30.2

79.0

30.7

63.8

11.17

63.0

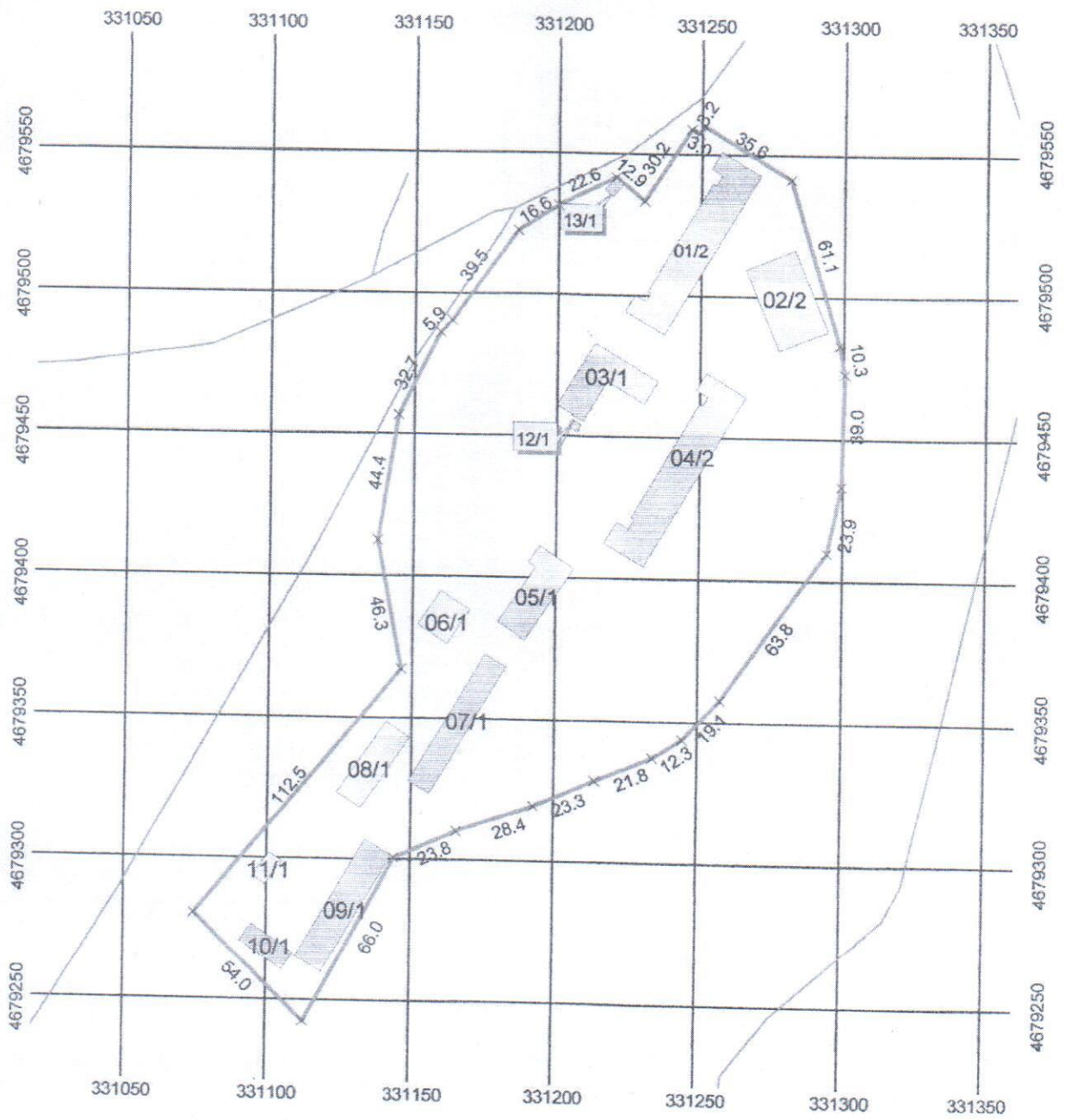
72

23

5

საკადასტრო აზომვითი ნახაზი

M 1: 2000



მისამართი: თერჯოლა ს. ტყერი
 დანიშნულება: არასასოფლო-სამეურნეო

ფართობი : 32725 კვ.მ
 კატეგორია:

პირიზიტი 6036360

— საკეთის საკადასტრო საზღვარი
 — გზა

01/2 შენობა, შენობის ნომერი/ სართულიანობა

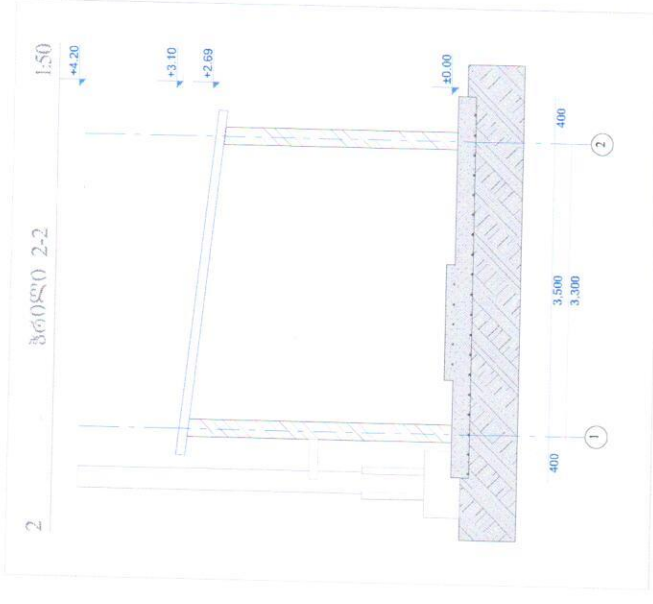
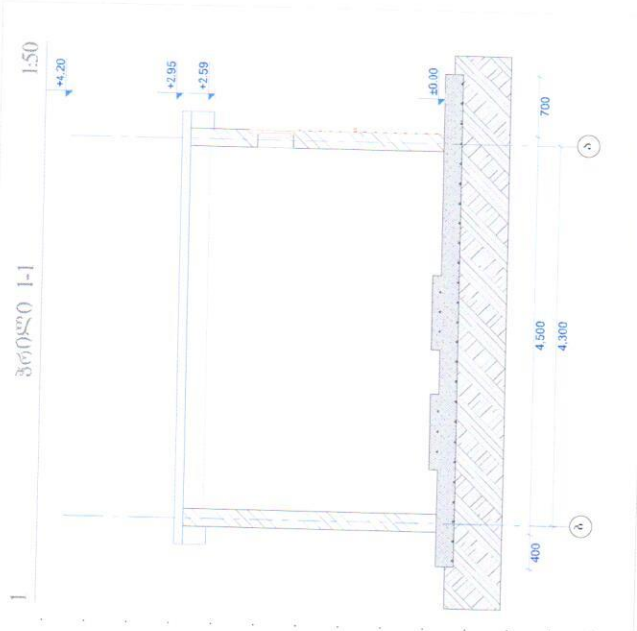
MAPANET

ქ. ზესტაფონი წერეთლის ქ. № 2

დირექტორი: *[Signature]*
 მ. ჩარგვიშვილი

დაინტერესებული პირი:





ბანების მძლავრების

დაახველება	3-01	1	
რაოდენობა	220		
სიმაღლე	120		
ჯამბედი			
წონბედი			
მაბასა			2.64
ჯამბედი			

მაბასა 2.64

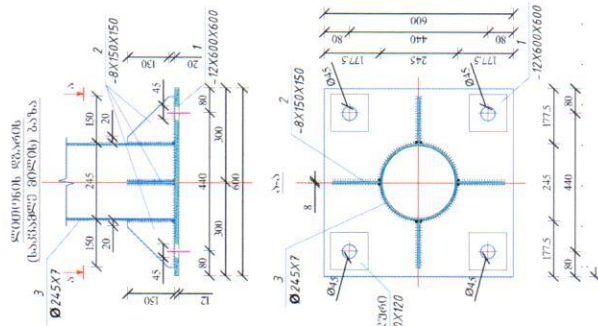
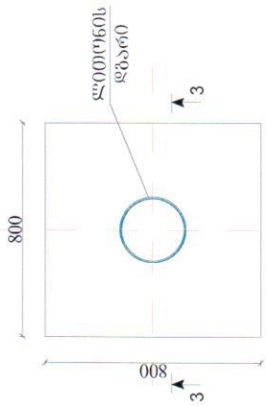
ბანების მძლავრების

დაახველება	3-01	1	2
რაოდენობა	400	200	
სიმაღლე	700	200	
ჯამბედი			
წონბედი			
მაბასა			0.28
ჯამბედი			0.03

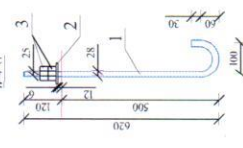
მაბასა 0.28



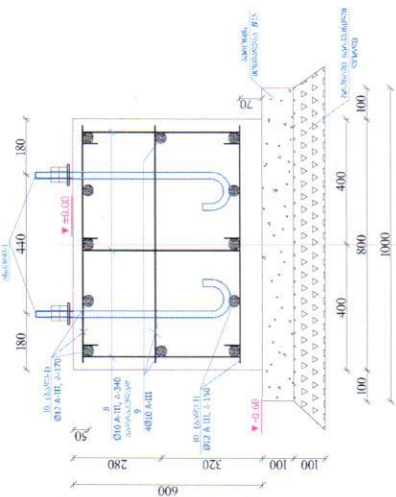
ԼԱՎԵՐԻՆԵՐ ԻՍՏԻՈՒՆ ԿԱՌԱՐԱՐՄԱՆ ԾՐԱԿ



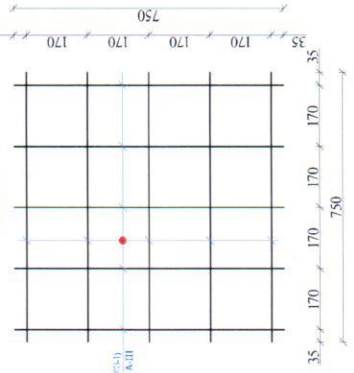
ՎԵՐՈՒՄԻ ԲԱՆԱԿԱՆՈՒՄԻ ԳՐԱԿ (ԿԱՌԱՐՄԱՆ ԾՐԱԿ, Մ25)



ՎԵՐՈՒՄԻ 3-3



ՎԵՐՈՒՄԻ 1-1 (n=2, 13)



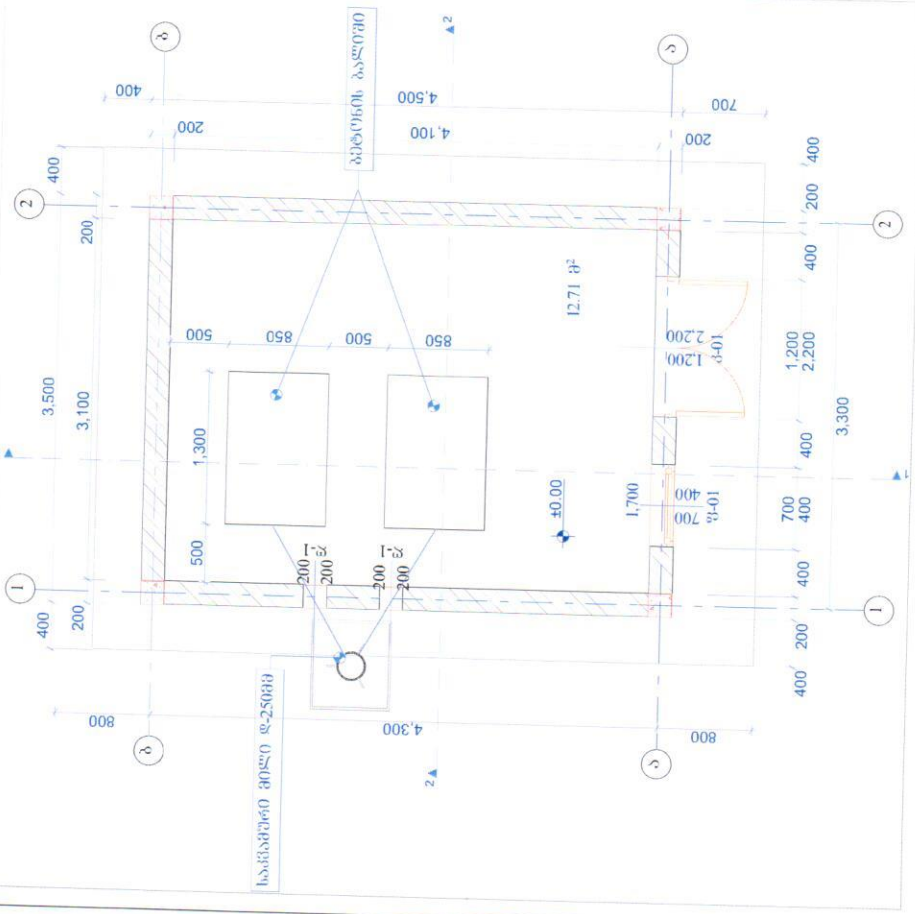
ԲԱՆԱԿԱՆՈՒՄԻ ԿԱՌԱՐՄԱՆ ԾՐԱԿ

ԳՐԱԿ	ՄԵՏՐԱՆԵՐ	ՄԵՏՐԱՆԵՐ	ՄԵՏՐԱՆԵՐ	ՄԵՏՐԱՆԵՐ	ՄԵՏՐԱՆԵՐ	ՎԵՐՈՒՄԻ ԿԱՌԱՐՄԱՆ ԾՐԱԿ			ՄԵՏՐԱՆԵՐ	
						ՔՄԼ Բ-ՅՈՒՆ	ՔՄԼ Բ-ՅՈՒՆ	ՔՄԼ Բ-ՅՈՒՆ		
8	80	520	80	10 A.III	680	13	8 84	10 A.III	11.84	7.3
9	750	750	750	10 A.III	750	4	3	12 A.III	15	13.3
10	750	750	750	12 A.III	750	20	15	Ք.ՅՈՒՆ	20.7	

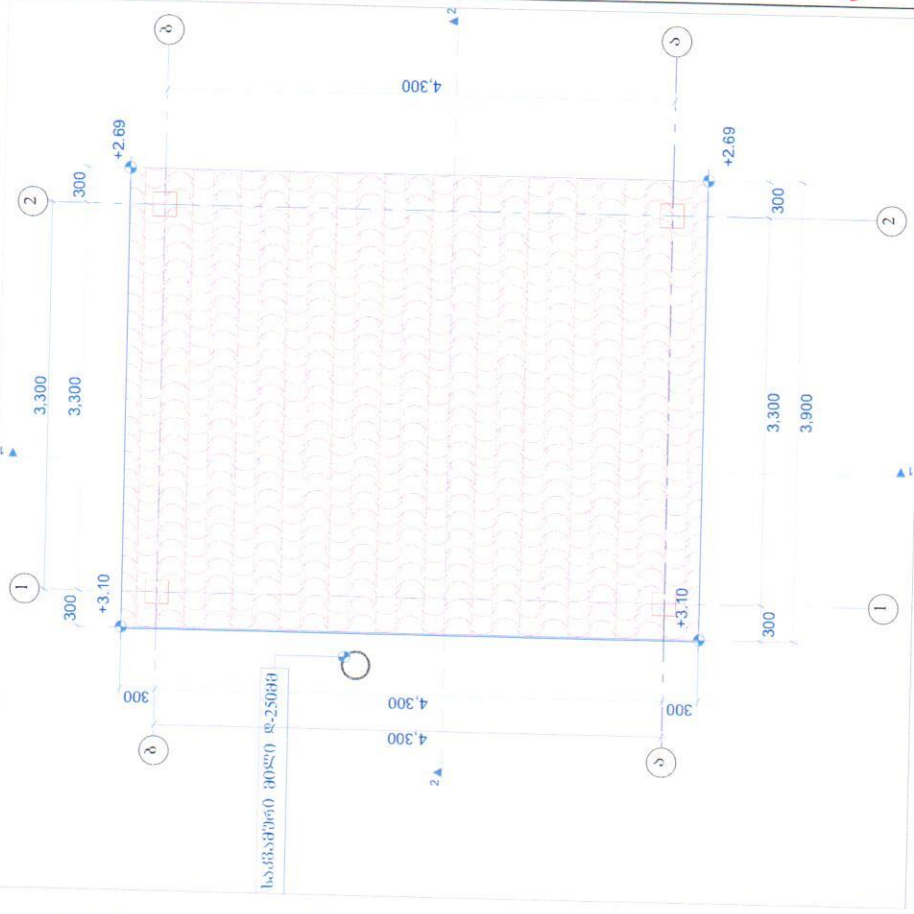
ԳՐԱԿ	ՄԵՏՐԱՆԵՐ	ՄԵՏՐԱՆԵՐ	ՄԵՏՐԱՆԵՐ	ՄԵՏՐԱՆԵՐ	ՄԵՏՐԱՆԵՐ	ԲԱՆԱԿԱՆՈՒՄԻ ԿԱՌԱՐՄԱՆ ԾՐԱԿ			ՄԵՏՐԱՆԵՐ
						ՔՄԼ Բ-ՅՈՒՆ	ՔՄԼ Բ-ՅՈՒՆ	ՔՄԼ Բ-ՅՈՒՆ	
1	2	3	4	5	6	7	8	9	10
1	2	3	4	5	6	7	8	9	10
1	2	3	4	5	6	7	8	9	10



0. ბებბა ნოზნულა 0.00 1:50



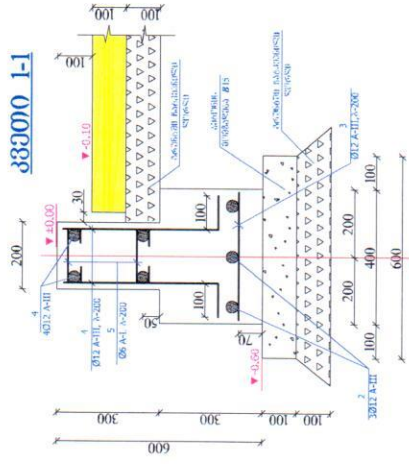
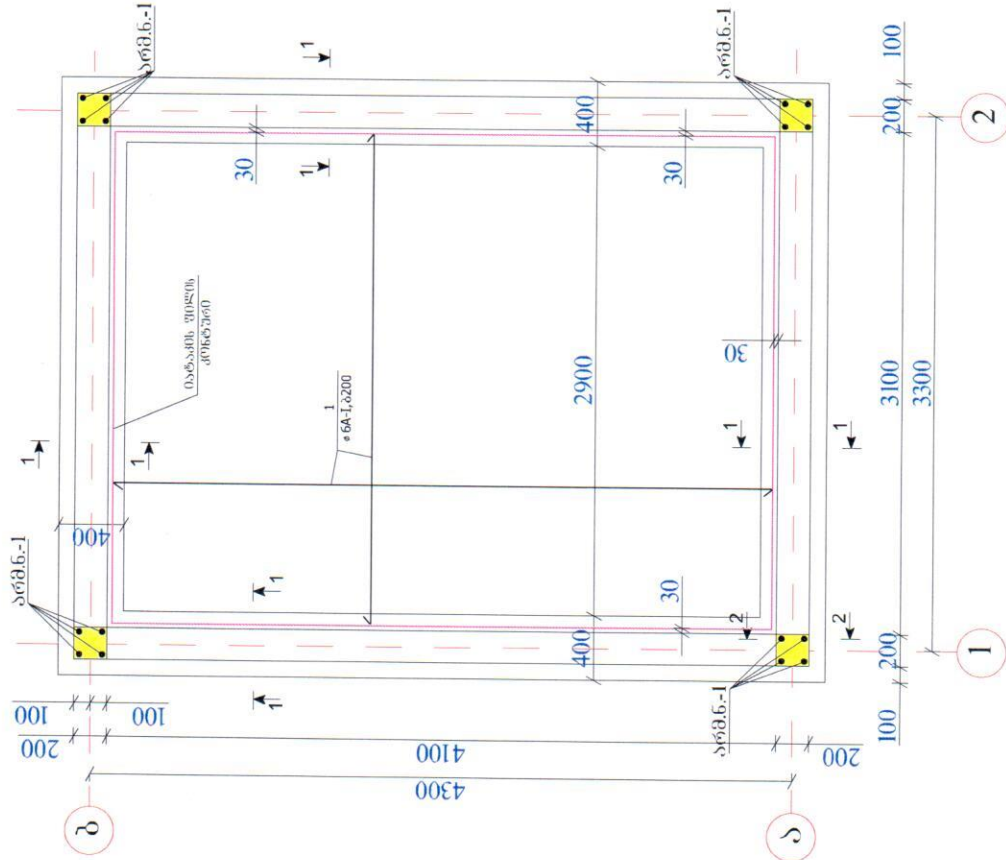
1. სანუბრაჰოს ბებბა 1:50



დაამუშავა	დაამუშავა: შვიციანი
პროექტი	პროექტი: შვიციანი
შეამოწმა	შეამოწმა: შვიციანი
პროექტი	პროექტი: შვიციანი

20

ლენტური საბირვლის გზის ოფსის ობიექტი -0.10 მ
 ნიშნულზე



33000 2-2

