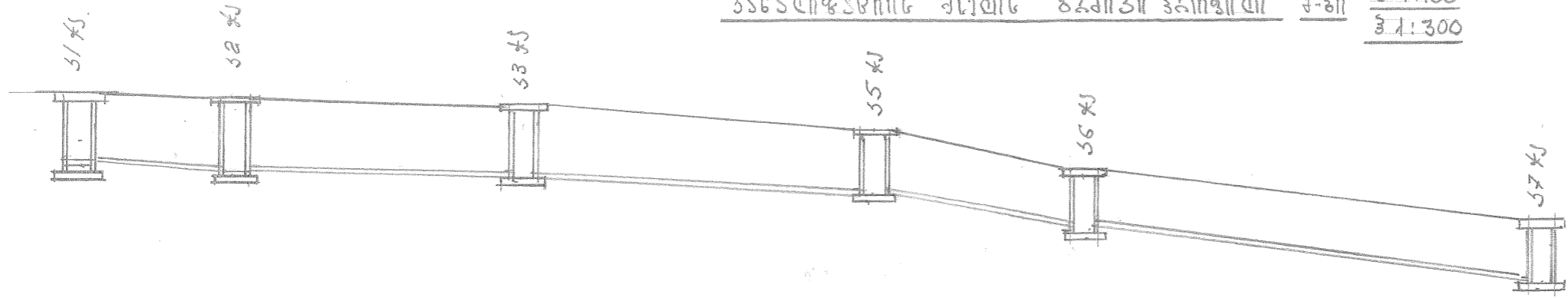
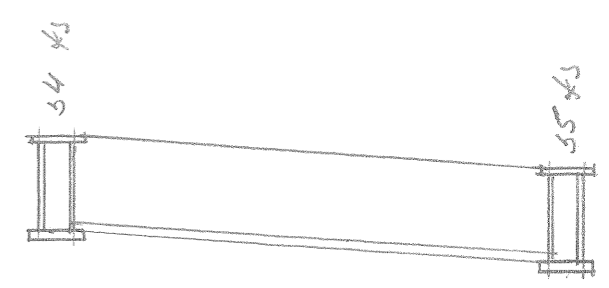


სანაპირო ზონის გეგმის პროექტი 3-ბი 3:1:100
3:1:300

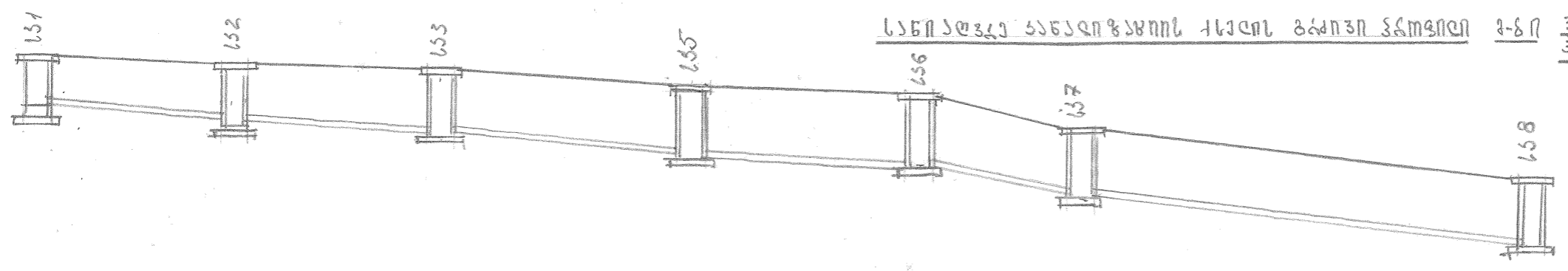


მანქანის მოძრაობის ხაზი	99,10	99,00	98,85	98,46	98,26	97,85
მანქანის ხაზი	98,10	98,00	97,65	97,36	97,06	96,85
საღებავი	1,00	1,00	1,20	1,10	1,20	1,00
საღებავი	$i=0,013$ 8,0	$i=0,011$ 14,8	$i=0,022$ 18,0	$i=0,019$ 10,40	0,018 23,50	
საღებავი			ზომის სიგრძე მანქანის $d=200$			
საღებავი	8,0	14,8	18,0	10,60	23,50	

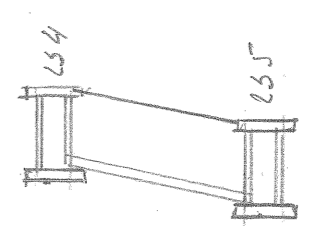


მანქანის მოძრაობის ხაზი	98,99	98,46
მანქანის ხაზი	97,99	97,46
საღებავი	1,00	1,00
საღებავი	$i=0,026$ 20,4	
საღებავი	ზომის სიგრძე მანქანის $d=200$	
საღებავი	20,40	

სანაპირო ზონის გეგმის პროექტი 3-ბი 3:1:100
3:1:300

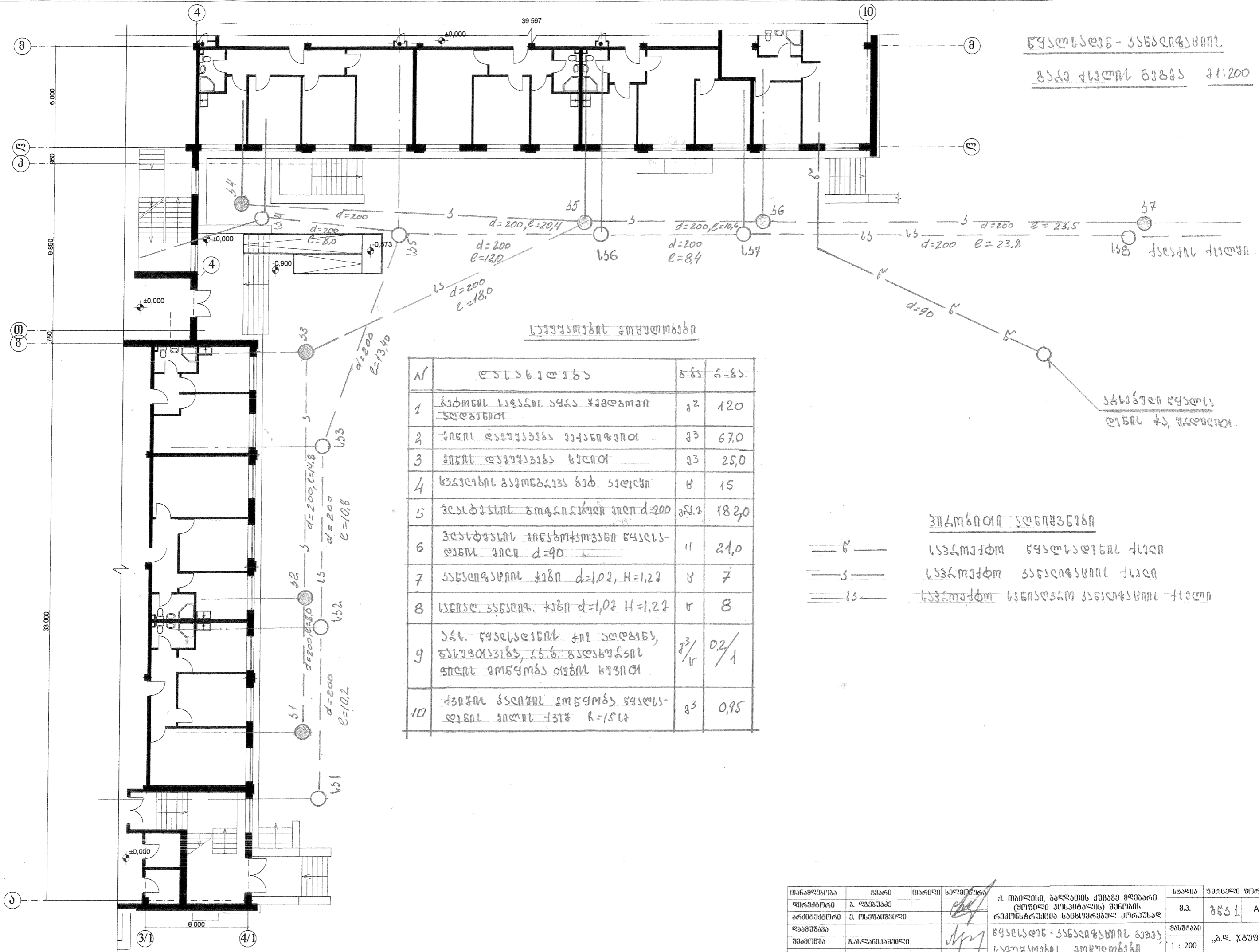


მანქანის მოძრაობის ხაზი	99,15	99,00	98,90	98,70	98,46	98,26	97,85
მანქანის ხაზი	98,10	97,99	97,70	97,50	97,26	97,06	96,75
საღებავი	1,05	1,05	1,20	1,20	1,20	1,20	1,10
საღებავი	$i=0,015$ 10,2	$i=0,01$ 10,8	$i=0,015$ 13,40	$i=0,02$ 12,0	$i=0,024$ 8,40	$i=0,017$ 23,80	
საღებავი	ზომის სიგრძე მანქანის $d=200$						
საღებავი	10,20	10,8	13,40	12,0	8,40	23,80	



მანქანის მოძრაობის ხაზი	98,99	98,70
მანქანის ხაზი	97,99	97,55
საღებავი	1,05	1,15
საღებავი	$i=0,036$ 8,00	
საღებავი	ზომის სიგრძე მანქანის $d=200$	
საღებავი	8,00	

თანამშრომელი	გვარი	თარიღი	სტადია	სტადია	ფურცელი	ფურცლები
ლიპინი	ა. ლეონიძე		პროექტი	გ.3.	852	A3
არქიტექტორი	ა. რეზინაძე			მასშტაბი		
ლაშქვა				1:200		
შემოწმებული	გ. ლეონიძე					



ՆԱԽԳԱՄՈՒՆ ԶՄԵՆՈՒՆՆԵՐ

N	ՔՆՆՆԵՐՆԵՐ	Ծ-ԵՆ	Կ-ԵՆ
1	ՃՈՒՄԵՆ ԿՎԵՆՆ ԿՎԵՆ ՎՃՁՅՈՒՄ	Ձ2	120
2	ՊՈՒՆ ԸՆԴՄԱՅՆՆԵՆ ՎՃՁՅՈՒՄ	Ձ3	670
3	ՊՈՒՆ ԸՆԴՄԱՅՆՆԵՆ ԿՆՈՒՄ	Ձ3	25,0
4	ԿՅՆՈՒՆ ԶՎՄԵՆԸՆՆԵՆ ՃՈՒ. ԿՎԵՆ	Ե	15
5	ՅԵՆՏՔՆԵՆ ԶՄԵՆԸՆՆԵՆ ՊՈՒ d=200	Ձ2,3	182,0
6	ՅԵՆՏՔՆԵՆ ՊՈՒՆՈՒՄՆԵՆ ԳՎԼԵՆ-ԸՆԵՄ ՊՈՒ d=90	11	21,0
7	ՎՆԵՆՈՒՑՅԱՐՈՒ ՎՃՁՆ d=1,02, H=1,22	Ե	7
8	ԿՆԵՆՈՒ. ՎՆԵՆՈՒ. ՎՃՁՆ d=1,02 H=1,22	Ե	8
9	ՎՆ. ԳՎԼԵՆՈՒՄԵՆ ԿՈՒ ՎՃՁՅՈՒՄ, ԸՆԴՄԱՅՆՆԵՆ, ԿՆ.Ե. ԶՎԵՆՈՒՆՆԵՆ ԳՈՒՆ ԶՄԵՆՆԵՆ ՕՒՅՈՒՆ ԿՅՈՒՄ	Ձ3/Ե	0,2/1
10	ԴՅՐՅՈՒ ԸՆՈՒՆ ԶՄԵՆՆԵՆ ԳՎԼԵՆ-ԸՆԵՄ ՊՈՒՆ ԴՅՐՅՈՒ R=15Կ	Ձ3	0,95

ՎՆԵՆՈՒՑՅԱՐՈՒ ԳՎԼԵՆ ԸՆԵՄ ՎՃ, ՎՃՁՅՈՒՄ.

ՅՈՒՄՆԵՐ ԶՄԵՆՆԵՐ

- Ե — ՆԱՅԼՈՒՄ ԳՎԼԵՆՈՒՄԵՆ ԴՆԱՄ
- Ձ — ՆԱՅԼՈՒՄ ՎՆԵՆՈՒՑՅԱՐՈՒ ԴՆԱՄ
- Կ — ՆԱՅԼՈՒՄ ԿՆԵՆՈՒՑՅԱՐՈՒ ՎՆԵՆՈՒՑՅԱՐՈՒ ԴՆԱՄ

Թանգադրուք	Գնոր	Թարի	Նախագիծ	Վ. Թորոսյան, Բաղամյան Կարեն Գևորգյան (Մուշկու Ստեփանյան) Մանուկ Քարենյանի Նախագիծը	Նախագիծ	Մարտի	Մորթի
Վարչակարգ	Բ. Լազարյան				Ձ.Յ.	ԾՆՆԵՆ	A3
Արտոգրություն	Վ. Մանուկյան				Ձ.Յ.		
Գնոր				ԳՎԼՈՒՄԵՆ - ՎՆԵՆՈՒՑՅԱՐՈՒ ԳՎԼԵՆ ԸՆԵՄ ԶՄԵՆՆԵՐ	Ձ.Յ.		
Մասնագետ	Յ.Ս. Լազարյան				1:200		„Ք. ԽԵՐՍՈՒՄ“