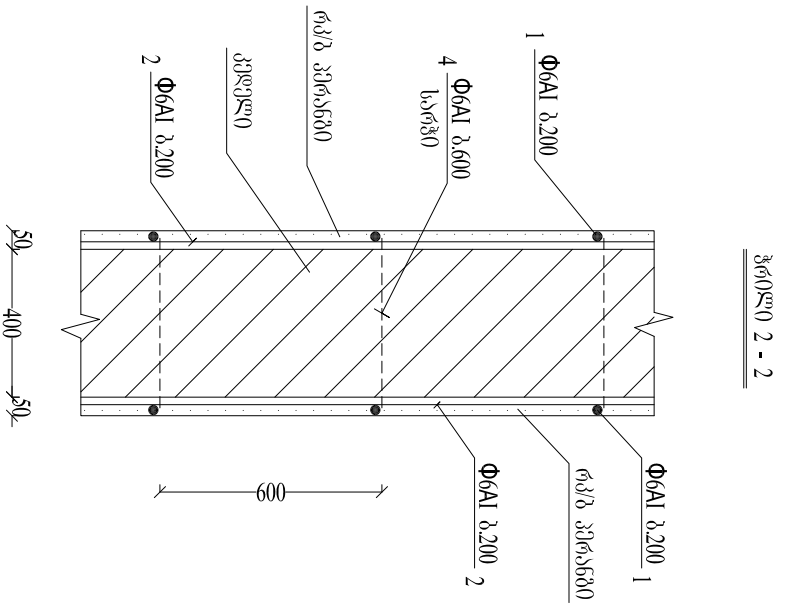
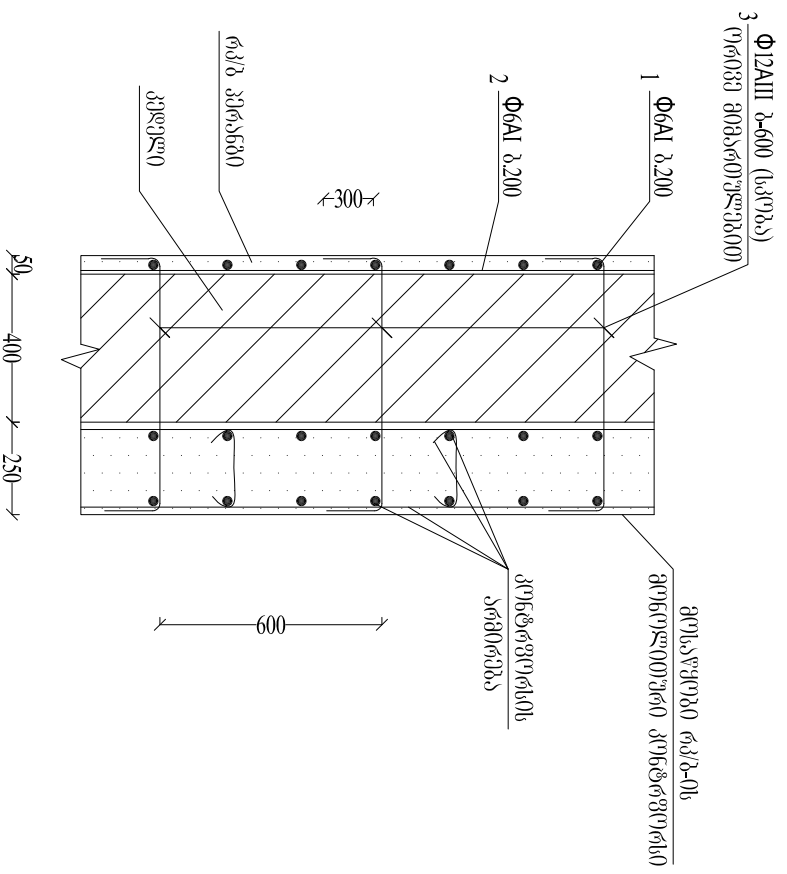
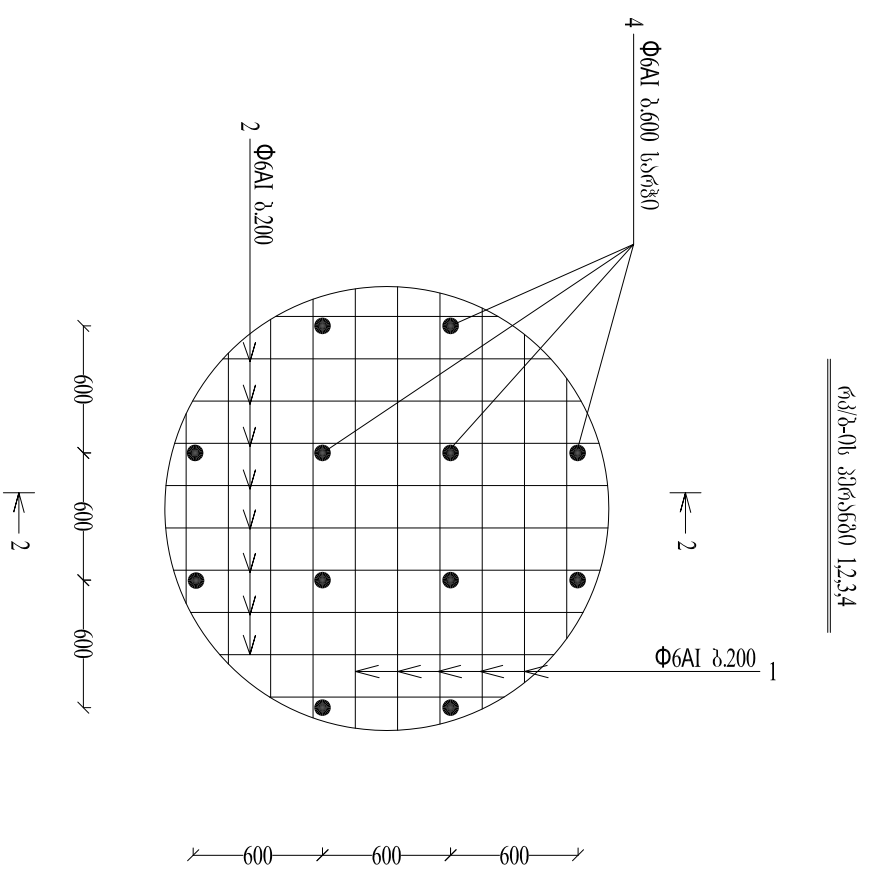
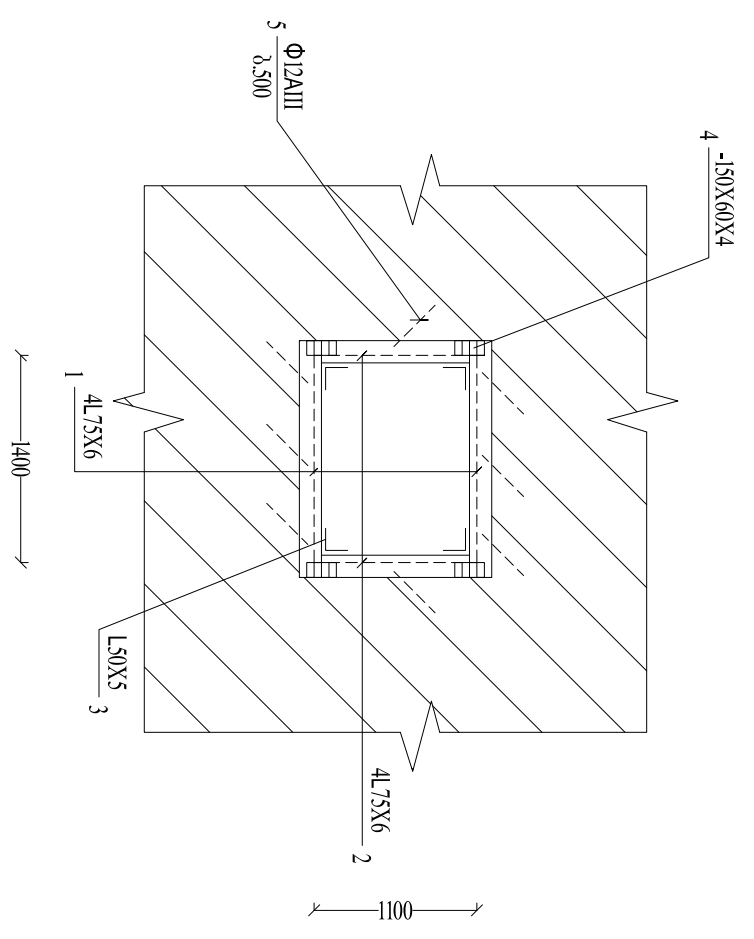


პროექტი 1 - 1
(კონსტრუქციის და რ. პრინციპის დაკვირვება)



ფანჯრის ფორმების გეგმარეგულირება ფორმის უსწრებლობის



დირექტორი	ა.ჯანგარიძე	შ.პ.ს. "სამკონსტრუქციო" ქ.თბილისი, ვაჟა-ფშაველას გამზ. №29-30 გულაბი საცხოვრებელი სახლის ბაზარის პროექტი	სტ.არ.	ფ. №	სულ.გ.
პრ.მ.ინჟინერი	ზ.პაპუაშვილი		მ.პ.	კ-7	8
დამამუშავებელი	მ.ხუციანი		დაკვ.	063. №	თარიღი
შეამოწმა	ზ.პაპუაშვილი	კონსტრუქციული ნაწილი			
		კონსტრუქციული ნაწილი			
		რეგისტრაცია №1234			
		პროექტი 1-1, 2-2, ფორმ. გეგმარეგულირება			2015 წ.