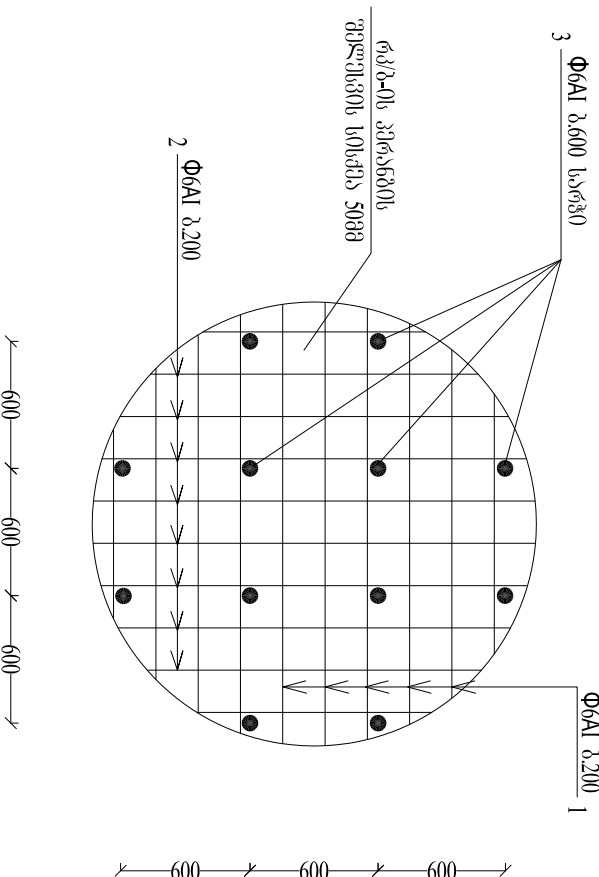
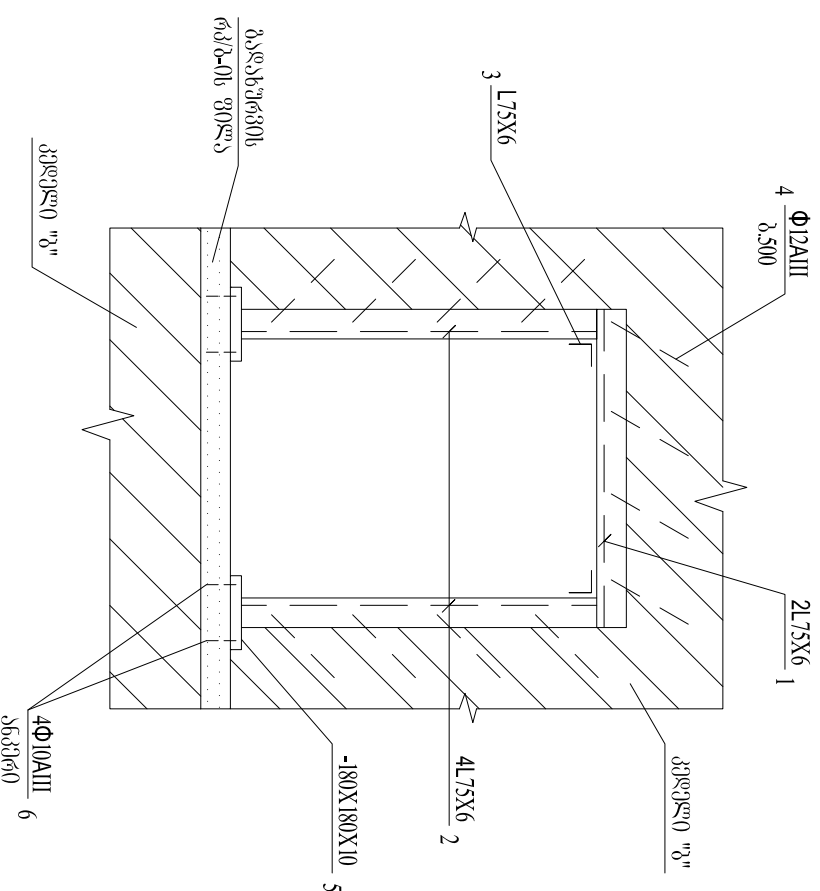


რკინის პირენბაგი 1



ლითონის ჩაბრუნო 1



პირენბაგი ალუმინური

ლითონის სვეტები (ახალი ლითონის ჩაბრუნო)

შენიშვნა:

1) ლითონის სვეტების ფენების გრძივ კედლებთან შეერთების ადგილას მოეწყოს მინი სივრხის და საბრუნოს (კედლის) სიმაღლის რკინის პირენბაგი.

| | | | | | | |
|-----------|---------------|---|---|-------|--------|---------|
| დირექტორი | ა.ჯანგარიძე | შ.პ.ს. "სამკონსტრუქციო" ქობულთბო, პირითაშის ნიში №1-ში ფლავი საბრუნო-მედიკალური საბრუნო ფაბრიკის აბრუნო ცენტრალური ნაწილის ქობულთის რაიონში და მიმდებარე უბანში ალუმინო-ბაზაბრენბაგის პირენბაგი | სტ.არ. | ფ. № | სულ.გ. | |
| პრემიერი | ზ.ბაბუნაშვილი | | შ.პ. | კ-6 | 7 | |
| დირექტორი | გ.ბაბუნაშვილი | | ბაზაბრენბაგი I II საბრუნოს ბაზაბრენბაგის რკინის პირენბაგი | დაკვ. | 063, № | თარიღი |
| შეამუშავა | ზ.ბაბუნაშვილი | | ლითონის ჩაბრუნო | | | 2015 წ. |
| | | | | | | |
| | | | | | | |