



საბანმანათლებლო და სამეცნიერო ინფრასტრუქტურის  
ბანკითარების სააგენტო

ქალაქ თბილისის №158 საჯარო სკოლის  
ექიმის ოთახის მოწყობის პროექტი

თბილისი  
2015



### ამონაწერი საჯარო რეესტრიდან

განცხადების რეგისტრაცია  
N 882014338002 - 27/06/2014 16:35:37

მომზადების თარიღი  
30/06/2014 10:41:06

### საკუთრების განყოფილება

ზონა თბილისი	სექტორი საბურთალო	კვარტალი	ნაკვეთი	ნაკვეთის საკუთრების გიძი: საკუთრება ნაკვეთის დანიშნულება: არასასოფლო სამეურნეო დაზუსტებული ფართობი: 10019.00 კვ.მ. ნაკვეთის წინა ნომერი: 21; შენობა-ნაგებობის ჩამონათვალი: შენობა ნაგებობა N3 საერთო ფართობით 1795.62 კვმ. , მშენებარე ნაგებობები N1, N2 და ნაგებობა N4 (საქვებზე)
<b>01</b>	<b>10</b>	<b>10</b>	<b>021/025</b>	

მისამართი: ქალაქი თბილისი , ქუჩა გობიაშვილი ,  
შესახვევი II , N 21

### მესაკუთრის განყოფილება

განცხადების რეგისტრაცია : ნომერი 882008052185 , თარიღი 28/02/2008 17:22:56  
უფლების რეგისტრაცია: თარიღი 15/07/2008

უფლების დამადასტურებელი დოკუმენტი:

- მიწის ნაკვეთის გეგმა გაცემული 2008 წელს , ქ. თბილისის ურბანული დაგეგმარების საქალაქო სამსახური
- წერილი N2-22/1740 , დამოწმების თარიღი: 11/07/2008 , ქ. თბილისის სახელმწიფო ქონების აღრიცხვისა და პრივატიზების სამმართველო

მესაკუთრეები:  
სახელმწიფო

მესაკუთრე:  
სახელმწიფო

აღწერა:

### იპოთეკა

საგადასახლო გირაუნობა:

რეგისტრირებული არ არის

### სარგებლობა

<p>განცხადების რეგისტრაცია ნომერი 882012144418 თარიღი 04/04/2012 16:52:13</p>	<p>მეიჯარე: სსიპ „თბილისის N158 საჯარო სკოლა“ 211351589; მოიჯარე: ი/მ "ნინო ჩხეიძე" 01025007295; საგანი: I სართულზე არსებული 8 კვ.მ ფართი; ხელშეკრულების დადების თარიღი: 04/04/2012; საბოლოო თარიღი: 25/01/2014;</p>
<p>უფლების რეგისტრაცია: თარიღი 11/04/2012</p>	<p>იჯარის ხელშეკრულება 34/06-12, დამოწმების თარიღი 04/04/2012, საქართველოს იუსტიციის სამინისტროს საჯარო რეესტრის ეროვნული სააგენტო</p>
<p>განცხადების რეგისტრაცია ნომერი 892012079087 თარიღი 31/10/2012 16:41:30</p>	<p>მეიჯარე: სსიპ „თბილისის N158 საჯარო სკოლა“ 211351589; მოიჯარე: ი/მ ნატო გურგენიძე 01024019164; საგანი: I სართულზე არსებული 23.05 კვ.მ ფართი; ხელშეკრულების დადების თარიღი: 31/10/2012; საბოლოო თარიღი: 15/06/2017;</p>
<p>უფლების რეგისტრაცია: თარიღი 06/11/2012</p>	<p>იჯარის ხელშეკრულება, დამოწმების თარიღი 31/10/2012, საქართველოს იუსტიციის სამინისტროს საჯარო რეესტრის ეროვნული სააგენტო</p>
<p>განცხადების რეგისტრაცია ნომერი 882013230425 თარიღი 22/05/2013 15:31:38</p>	<p>მეიჯარე: სსიპ „თბილისის N158 საჯარო სკოლა“ 211351589; მოიჯარე: შპს "ჯეობილი" 404988000; საგანი: შენობა-ნაგებობა N1-ში პირველ სართულზე განთავსებული 247.11 კვ.მ ფართი და მის წინ მდებარე 200 კვ.მ მიწის ნაკვეთი; ხელშეკრულების დადების თარიღი: 29/05/2013; საბოლოო თარიღი: 16/05/2015;</p>
<p>უფლების რეგისტრაცია: თარიღი 30/05/2013</p>	<p>იჯარის ხელშეკრულება, დამოწმების თარიღი 29/05/2013, საქართველოს იუსტიციის სამინისტროს საჯარო რეესტრის ეროვნული სააგენტო</p>
<p>განცხადების რეგისტრაცია ნომერი 882014225826 თარიღი 02/05/2014 10:24:29</p>	<p>მეიჯარე: სსიპ „N158 საჯარო სკოლა“ 211351589; მოიჯარე: შპს „ჭადარი“ 405031406; საგანი: I სართულზე არსებული 3 კვ.მ. ფართი; საბოლოო თარიღი: 16/04/2016;</p>
<p>უფლების რეგისტრაცია: თარიღი 06/05/2014</p>	<p>იჯარის ხელშეკრულება, დამოწმების თარიღი 02/05/2014, საქართველოს იუსტიციის სამინისტროს საჯარო რეესტრის ეროვნული სააგენტო</p>
<p>განცხადების რეგისტრაცია ნომერი 882014338002 თარიღი 27/06/2014 16:35:37</p>	<p>მეიჯარე: სსიპ „თბილისის N158 საჯარო სკოლა“ 211351589; მოიჯარე: ი/მ "ნინო ჩხეიძე" 01025007295; საგანი: I სართულზე 41.48 კვ.მ ფართი; საბოლოო თარიღი: 04/06/2017;</p>
<p>უფლების რეგისტრაცია: თარიღი 30/06/2014</p>	<p>იჯარის ხელშეკრულება N03-14, დამოწმების თარიღი 27/06/2014, სსიპ საქართველოს იუსტიციის სამინისტრო საჯარო რეესტრის ეროვნული სააგენტო</p>

## შემლუღული სარგებლობა

განცხადების  
რეგისტრაცია  
ნომერი  
882008261097  
თარიღი 29/08/2008  
11:37:26  
უფლების  
რეგისტრაცია: თარიღი  
01/09/2008

უზუფრუქტუარი: სსიპ „თბილისის N158 საჯარო სკოლა“ 211351589;  
მესაკუთრე: სახელმწიფო;

საგანი: 10019 კვ.მ. მიწის ნაკვეთი და მასზე განთავსებული შენობა-ნაგებობები N3 საერთო ფართობით - 1795.62 კვ.მ. მშენებარე ნაგებობები N1, N2 და ნაგებობა N4 (საქვაბე);  
ხელშეკრულების დადების თარიღი: 29/08/2008;  
ხელშეკრულება ძალაშია „უზუფრუქტუარის“ საჯარო სამართლის იურიდიულ პირად არსებობის პერიოდში;

29.08.2008 წელს გაფორმებული უსასყიდლო უზუფრუქტის ხელშეკრულება, სსიპ საქართველოს იუსტიციის სამინისტროს საჯარო რეესტრის ეროვნული სააგენტოს მიერ

---

## ვალდებულება

ყალბა/აკრძალვა:

რეგისტრირებული არ არის

მოვალეთა რეესტრი:

რეგისტრირებული არ არის

---

"ფიზიკური პირის მიერ 2 წლამდე ვადით საკუთრებაში არსებული მატერიალური აქტივის რეალიზაციისას, აგრეთვე საგადასახადო წლის განმავლობაში 1000 ლარის ან მეტი ღირებულების ქონების საჩუქრად მიღებისას საშემოსავლო გადასახადი გადახდას ექვემდებარება საანგარიშო წლის მომდევნო წლის 1 აპრილამდე, რის შესახებაც აღნიშნული ფიზიკური პირი იმავე ვადაში წარუდგენს ლეკლარაციას საგადასახადო ორგანოს. აღნიშნული ვალდებულების შეუსრულებლობა წარმოადგენს საგადასახადო სამართალდარღვევას, რაც იწვევს პასუხისმგებლობას საქართველოს საგადასახადო კოდექსის XVIII თავის მიხედვით."

- ლოკუმენტის ნამდვილობის გადამოწმება შესაძლებელია საჯარო რეესტრის ეროვნული სააგენტოს ოფიციალურ ვებ-გვერდზე [www.napr.gov.ge](http://www.napr.gov.ge);
- ამონაწერის მიღება შესაძლებელია ვებ-გვერდზე [www.napr.gov.ge](http://www.napr.gov.ge), ნებისმიერ ტერიტორიულ სარეგისტრაციო სამსახურში, იუსტიციის სახლებსა და სააგენტოს ავტორიზებულ პირებთან;
- ამონაწერში ტექნიკური ხარვეზის აღმოჩენის შემთხვევაში დაგვიკავშირდით: 2 405405 ან პირადად შეაგვით განაცხადი ვებ-გვერდზე;
- კონსულტაციის მიღება შესაძლებელია იუსტიციის სახლის ცხელ ხაზზე 2 405405;
- საჯარო რეესტრის თანამშრომელთა მხრიდან უკანონო ქმედების შემთხვევაში დაგვიკავშირდით ცხელ ხაზზე: 08 009 009 09
- თქვენთვის საინტერესო ნებისმიერ საკითხთან დაკავშირებით მოგვწერეთ ელ-ფოსტით: [info@napr.gov.ge](mailto:info@napr.gov.ge)

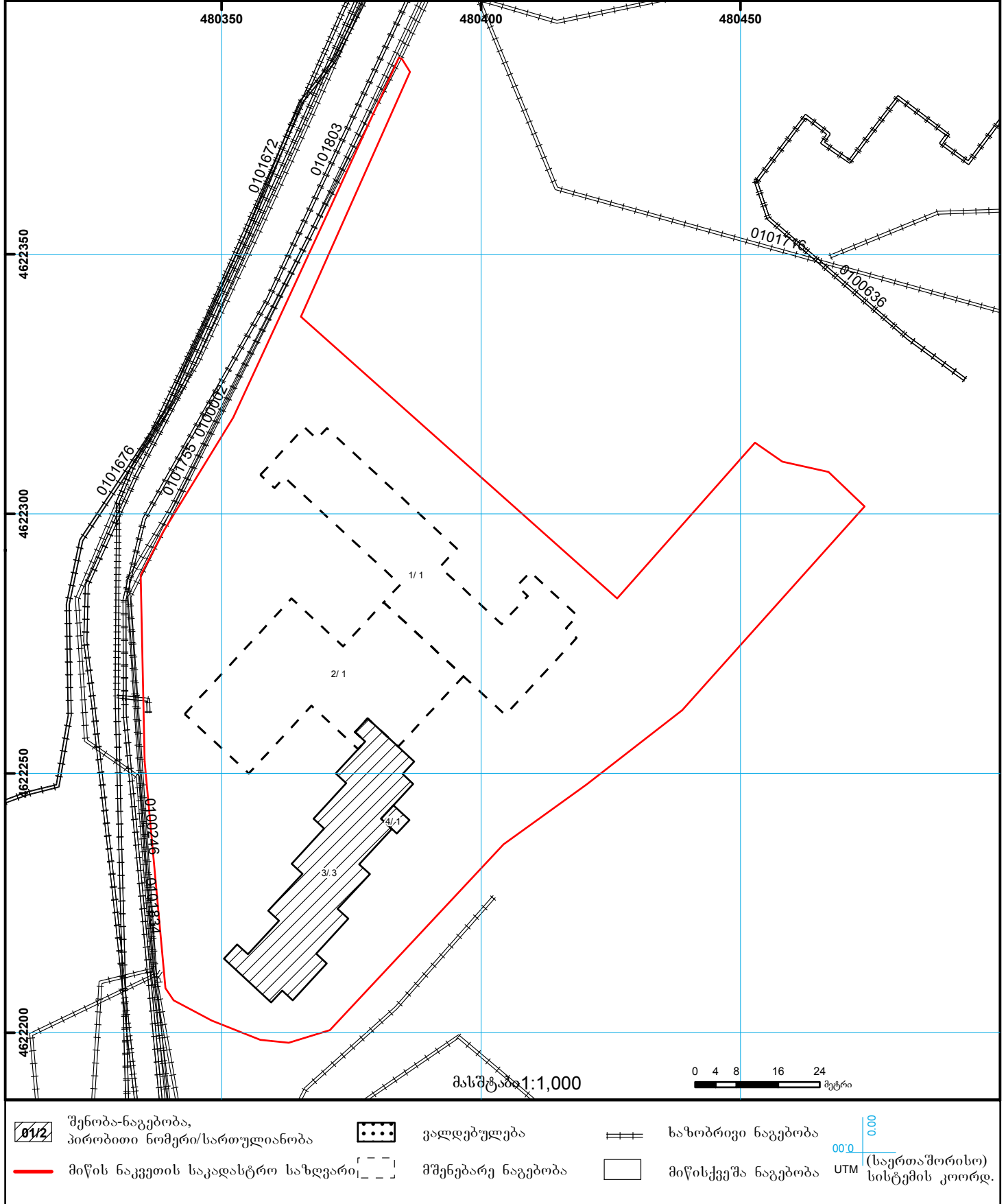


საქართველოს იუსტიციის სამინისტრო  
საჯარო რეგისტრის ეროვნული სააგენტო

საკადასტრო გეგმა

საჯარო რეგისტრის  
ეროვნული სააგენტო

მიწის ნაკვეთის საკადასტრო კოდი: 01.10.10.021.025  
განცხადების რეგისტრაციის ნომერი 882014190850  
მიწის ნაკვეთის ფართობი: 10019 კვ.მ.  
დანიშნულება: არასასოფლო-სამეურნეო  
მომზადების თარიღი 14.04.14



## ექიმის კაბინეტის მოწყობის სამუშაოები

### განმარტებითი ბარათი

განათლებისა და მეცნიერების სამინისტროს დავალებით საგანმანათლებლო და სამეცნიერო ინფრასტრუქტურის განვითარების სააგენტო ახორციელებს საჯარო სკოლის ექიმის კაბინეტის მოწყობის სამუშაოებს.

**იატაკი:** ექიმის კაბინეტში საჭიროა ხელსაბანისათვის მოეწყოს (კუთხეში) 1,20X1,20მ-ის ხელოვნური გრანიტის იატაკი 600X600მმ-იანი ფილით, ხოლო დანარჩენ იატაკზე მოეწყოს ლამინატი. იატაკების გადაბმა მოხდეს ალუმინის გადაბმის პროფილით. (იხ. გეგმა)

**კედელი:** ხელოვნური გრანიტის იატაკი მოწყობის ადგილას კედლები 1,2მ-ის სიმაღლეზე მოპირკეთდეს მოჭიქული ფილებით. (იხ. გეგმა) მთელს ოთახში 1,80მ-ის სიმაღლეზე შეიღებოს ზეთოვანი საღებავით (ორჯერ), ხოლო დანარჩენი შეიღებოს წყალემულსიური საღებავით. ფერი თეთრი, ცისფერი (პასტელური)

**ჭერი:** მოეწყოს დეფექტურის შესაბამისად.

**კარი:** მქრქალმინიანი „მდფ“-ის კარი (ნაწრობი მინაპაკეტით)

**ელექტრობა:** სანათები მოეწყოს დეფექტურის შესაბამისად. ოთახის ოთხივე კედელი უზრუნველყოფილი იქნეს როზეტით (აქედან ერთი საჭიროა დაყენდეს 1,80მ-ის სიმაღლეზე, წყალგამაცხელებელი ავზისათვის).

**წყალკანალი:** ოთახი უზრუნველყოფილი იქნეს ერთი ცალი ხელსაბანი ნიჟართა და წყალგამაცხელებელი ავზით. მილები და ფასონური ნაწილები მოეწყოს დეფექტურის შესაბამისად.

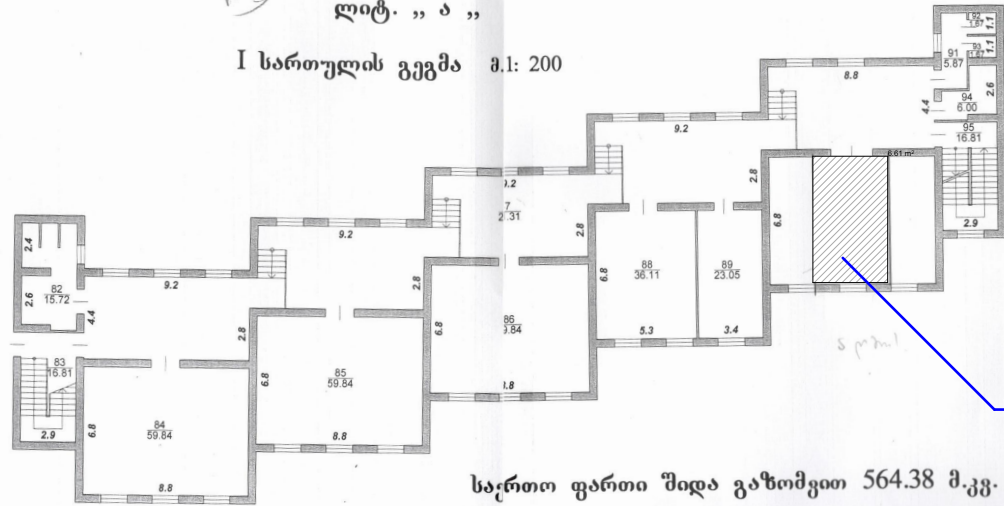
№ 158 საჯარო  
სკოლა

პირველი სართულის  
გეგმა

W3

ლიტ. ,, ბ ,,

I სართულის გეგმა შ.1: 200



ქვიშის ოთახი

დასახელება  
სსიპ-თბილისის №158  
საჯარო სკოლა

სსიპ



საგანმანათლებლო და სამშენობლო  
ინფრასტრუქტურის განვითარების სააგენტო  
მ. ალექსიძის 1. შენობა-ნაგებობა №1. II სართული  
თბილისი  
საქართველო  
2600  
ტ.: (+995 32) 2 200 220; 2 200 233; www.esida.ge

ნახაზის დასახელება  
პირველი სართულის გეგმა

ნახაზის სტატუსი

სამშენებლო სამუშაოები

არქიტექტურის სამსახურის უფროსი  
ზურაბ ნიკოლაიშვილი  
შეასრულა  
ლავა ბობაძე  
შეამოწმა  
ბიორგი ჩიხლაძე

მასშტაბი

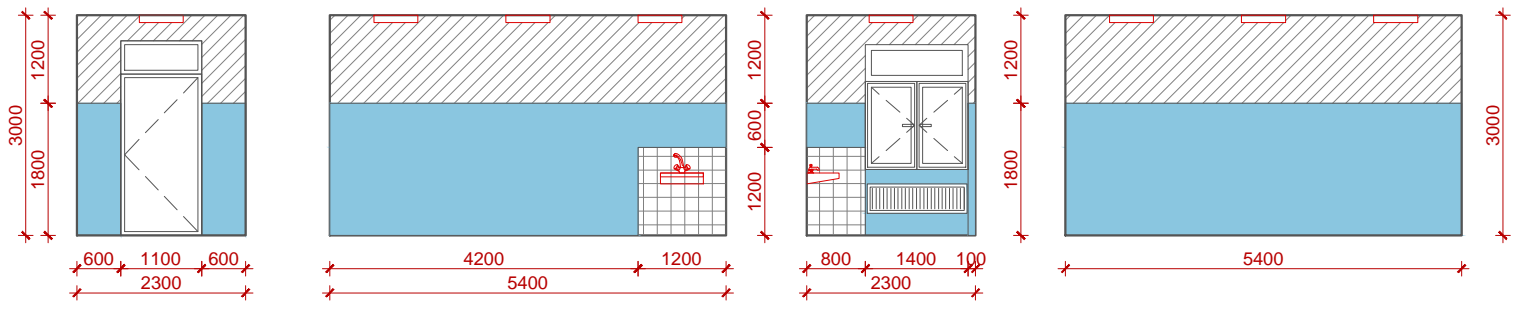
1:100

ფურც. №ა-1

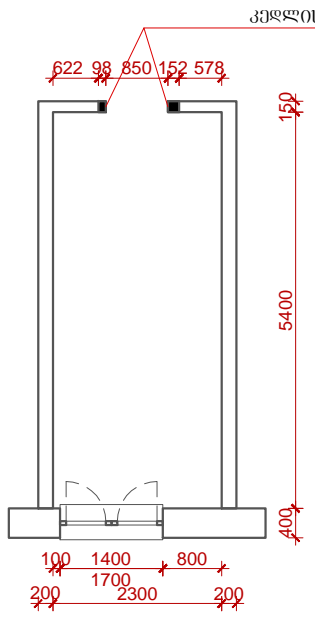
სტატუსი რევიზია

01

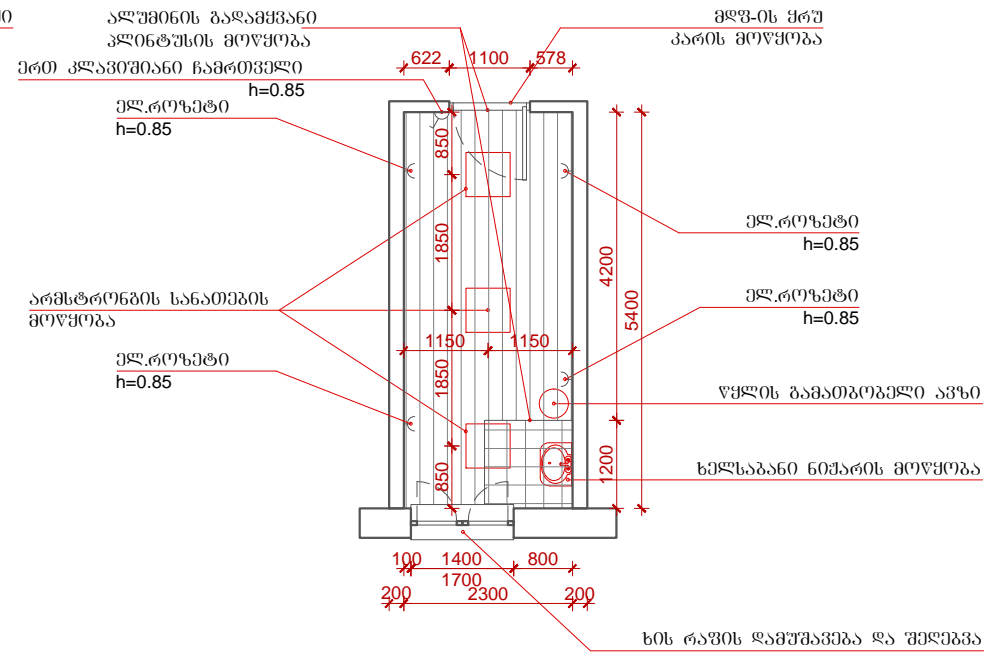
**ბანშლა** მ. 1:100



02 **სადემონტაჟო სამუშაოების გეგმა** მ. 1:100



03 **სამშენებლო სამუშაოების გეგმა** მ. 1:100



**ღასახელეა:**  
**სსიპ - თბილისის №158 საჯარო სკოლა**

ვაშლიშვიტის ღასახელეა, გომიანქვილის 2 შსს. №21, თბილისი, საქართველო

**პროექტი აღნიშნეა:**

- არსეპული კედეი
- საღემონტაჟო კედეი
- საართმეტო ტისარი
- ღეგა ზემოგანი საღეგაგეი
- ღეგა წგაღემულსიტი
- კედეის კერამიკული ფილა
- იატაკის კერამიკული ფილა
- ღამინატის არსეპული იატაკი

**შენიშნეა:**

- პერი ფილაგის თიტიო წგაღემულსიის საღეგაგეი.
- ზომეი მიღემულია მიღემეტრეგეი.

**სსიპ**

საგანმანათლელო ღა სამეცნიერი ინფრასტრუქტურის განვითარგეის საგანტო

მ. აღმემიტი, შენიგა-ნაგეგა №1, II სატიული თბილისი საქართველო 2600 995 32 2 200 220 995 32 2 299 233 www.esida.ge

**ნახახის ღასახელეა**  
 ემიის ოთახის მოწყობის პროექტი

**ნახახის სტატუსი**  
**ტექნიკური დოკუმენტაცია**  
 (არქიტექტურა)

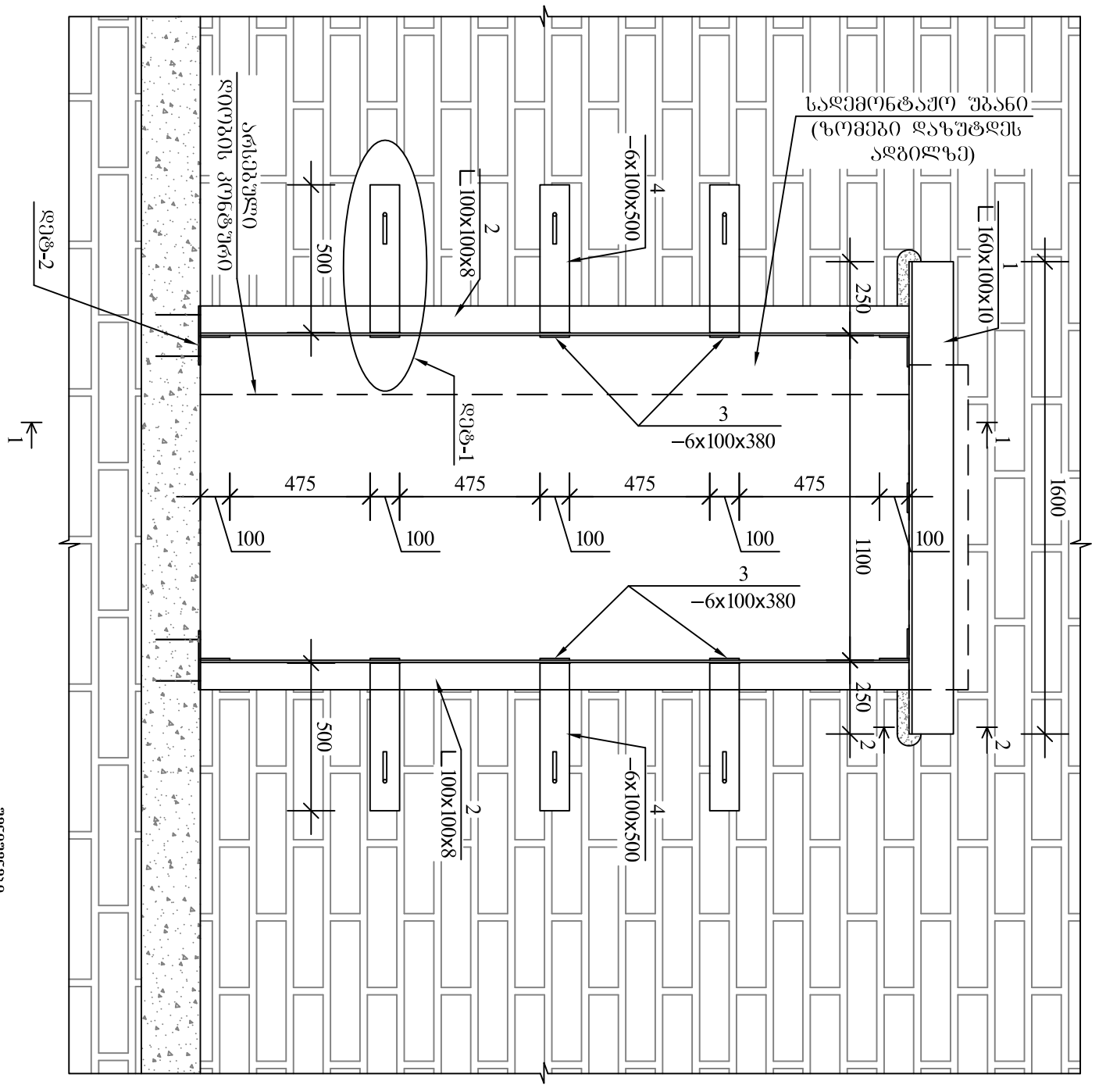
არქიტექტურის საგანგის უგროსი ზურგ ნიკოლაიევიტი  
 შხსრეა ღავა გოგაემ შხაგოწგა გიორგი ზაგი

გასუტაბი **ფორმატი**  
 1:100 **A4**

ფურც. № **სტატუსი რევიზია**  
 ა-1



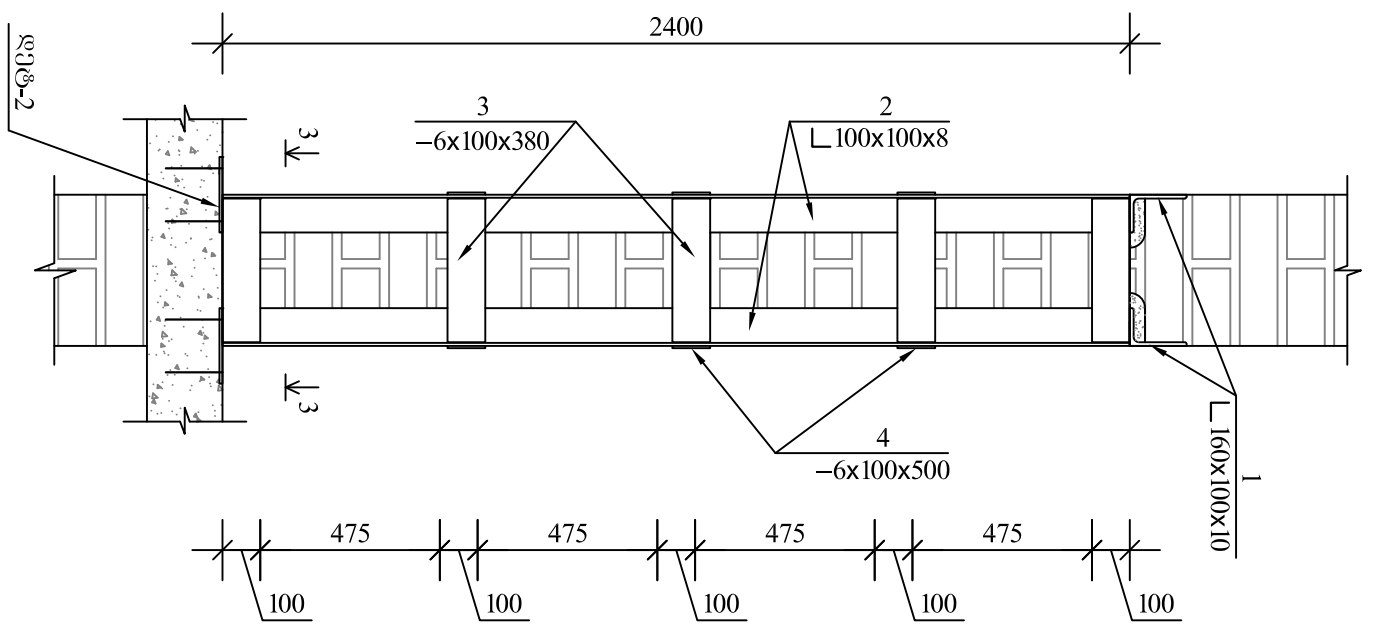
ლიტვის გაფართოება-გორაკრემის დეტალი  
 შ 1:20



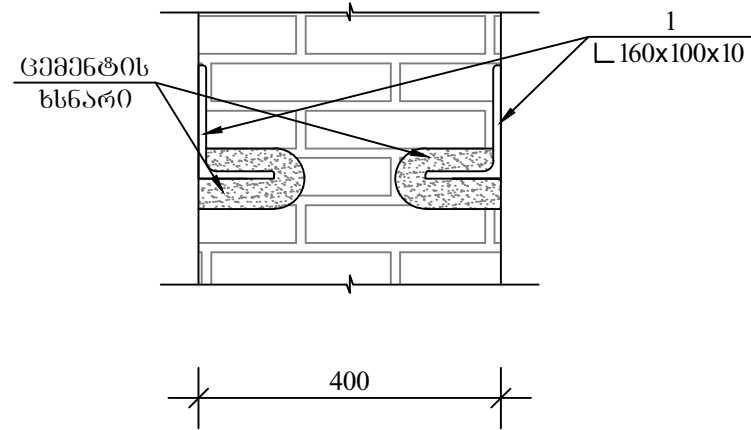
პროექტი 3-3, დეტალი დეტ-1, დეტ-2 იხ. ვერცხელი 3-2.

შენიშვნები

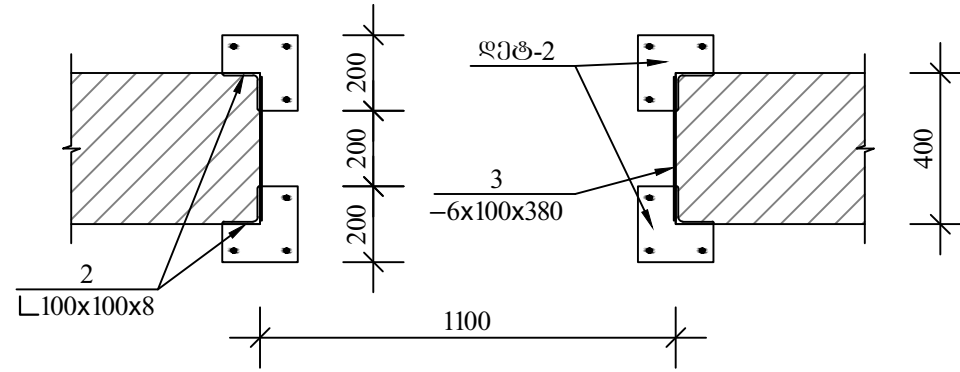
პროექტი 1-1  
 შ 1:20



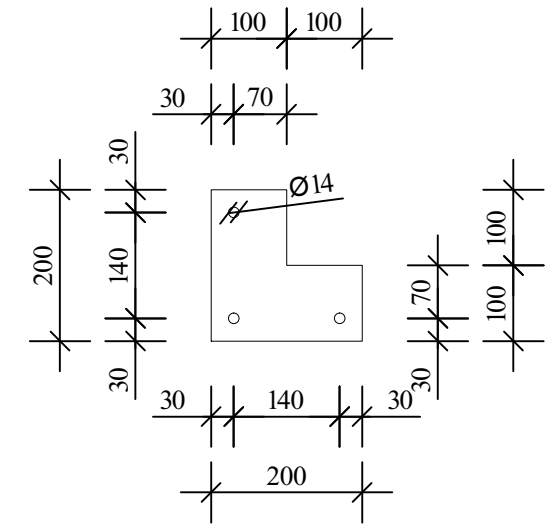
ჭრილი 2-2  
მ 1:10



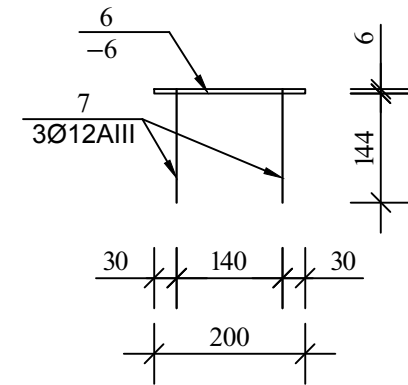
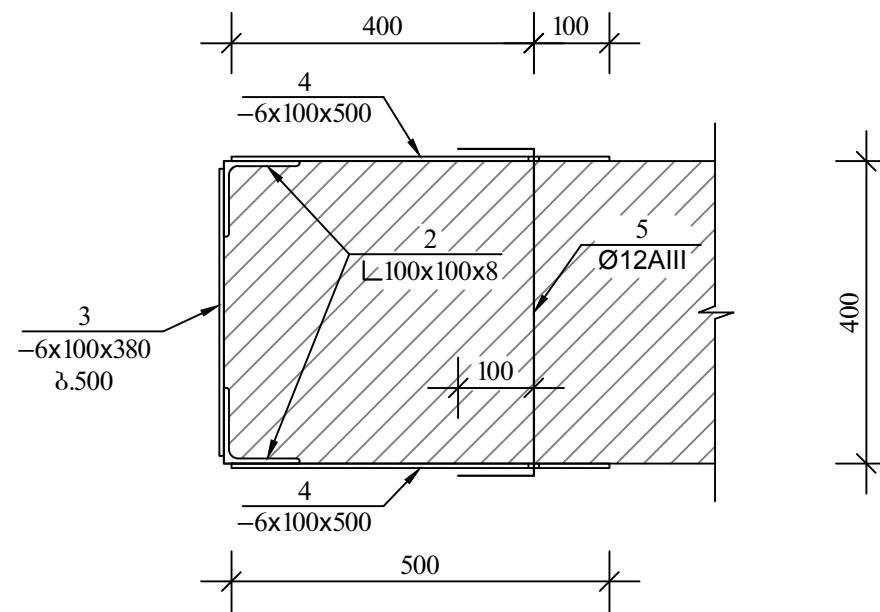
ჭრილი 3-3  
მ 1:20



დეტალი-2  
მ 1:10



დეტალი-1  
მ 1:10



ერთეული				სულ	
პოზ. №	პროფილი	სიგრძე მმ	წონა კგ	რაოდ. ც	წონა კგ
1	2	3	4	5	6
1	└ 160x100x10	1600	31.680	2	63.360
2	└ 100x100x8	2400	29.400	4	117.600
3	— 6x100	380	1.790	13	23.270
4	— 6x100	500	2.355	12	28.260
5	Ø12AIII	600	0.533	6	3.198
6	— 6x200	200	1.413	4	5.652
7	Ø12AIII	150	0.134	12	1.608
შედუღებაზე 2%					4.859
სულ					247.807

**შენიშვნები**

- პირველ ეტაჟზე უნდა ღიობის ზედა ღონის ბასწვრივ დამონტაჟდეს კუთხეოვანი 160x100x10. კუთხეოვანების მონტაჟის შემდეგ მოეწყოს ხის სივრცითი ქარბილები არსებულ ღიობებში. ქარბილების მოწყობის შემდეგ კედელში გამოიჭრას, ან შესწორდეს (ბაითალოს) ღიობები არქიტექტურული ნახაზის ზომების დაცვით. ამის შემდგომ დამონტაჟდეს კედლების ბასაპლირებლად კუთხეოვანი 100x100x8, რომლებიც ერთმანეთთან შეკრულია თამახებით (ფურცლოვანი ელემენტებით);
- შედუღების ნაკერის სიმაღლედ მიღებულია შენადუღებელი ელემენტების სისქეებიდან უმცირესის ტოლი, შედუღების ალბილები დამუშავდეს და მონტაჟის დამთავრების შემდეგ შეიღოს რთული დუღაბით.