



საგანმანათლებლო და სამეცნიერო ინფრასტრუქტურის
განვითარების სააგენტო

ქალაქ თბილისის №175 საჯარო სკოლის
საქმიანო ხაზინების მოწყობის პროექტი

-თბილისი 2015-



ამონაწერი საჯარო რეესტრიდან

განცხადების რეგისტრაცია
N 882014221823 - 30/04/2014 14:36:20

მომზადების თარიღი
01/05/2014 09:08:19

საკუთრების განყოფილება

ზონა თბილისი	სექტორი გლდანი	კვარტალი	ნაკვეთი	ნაკვეთის საკუთრების გიპი:საკუთრება ნაკვეთის ფუნქცია: არასასოფლო სამეურნეო დაზუსტებული ფართობი:32352.00 კვ.მ.
01	11	13	005/014	ნაკვეთის წინა ნომერი:5;

მისამართი: ქალაქი თბილისი , დასახლება მუხიანი ,
მიკრო/რაიონი 3 , (ნაკვ. 05/014)

შენიშვნა-ნაგებობის ჩამონათვალი:N1 საერთო
ფართობით-7611.6 კვ.მ.; N2 საერთო ფართობით-7571.5
კვ.მ.
შენიშვნა-ნაგებობ(ებ)ის საერთო ფართი: 15183.10
სხვა ფართი:სპორტული მოედანი

მესაკუთრის განყოფილება

განცხადების რეგისტრაცია : ნომერი 012007201556 , თარიღი 18/12/2007 13:11:27
უფლების რეგისტრაცია: თარიღი 24/12/2007

უფლების დამადასტურებელი დოკუმენტი:

- მიწის ნაკვეთის გეგმა , დამოწმების თარიღი:25/04/2007 , ქ. თბილისის მერიის ურბანული დაგეგმარების საქალაქო სამსახური
- წერილი Nა-793 , დამოწმების თარიღი:16/10/2006 , ქ. თბილისის სახელმწიფო ქონების აღრიცხვისა და პრივატიზაციის სამმართველო

მესაკუთრეები:
სახელმწიფო

მესაკუთრე:
სახელმწიფო

აღწერა:

იპოთეკა

საგადასახლო გირავნობა:

რეგისტრირებული არ არის

სარეგებლობა

<p>განცხადების რეგისტრაცია ნომერი 882010902886 თარიღი 01/12/2010 10:59:32</p>	<p>მოიჯარე: შპს მრავალპროფილიანი პროფესიული სასწავლებელი იბერია 200276833; მესაკუთრე: სახელმწიფო; საგანი: I კორპუსის I-II სართულებზე განთავსებული 100.00 კვ.მ. ფართიდან (30 კვ.მ ღლის მეთრე ნახევარში საგანმანათლებლო პროფესიული საქმიანობისათვის); ვადა: 2 წელი; ხელშეკრულებით გათვალისწინებული პირობების შესაბამისად;</p>
<p>უფლების რეგისტრაცია: თარიღი 07/12/2010</p>	<p>საიჯარო ხელშეკრულება N1, რეესტრის ნომერი N100019022, დამოწმების თარიღი 12/01/2010, ნოტარიუსი ნ. ჭუმბურიძე (რეგ N 882010444877; თარიღი 15/01/2010), იჯარის ხელშეკრულების ცვლილება, რეესტრის ნომერი N101192450, დამოწმების თარიღი 29/11/2010, ნოტარიუსი ნ. ჭუმბურიძე</p>
<p>განცხადების რეგისტრაცია ნომერი 882011064890 თარიღი 17/02/2011 15:15:01</p>	<p>მეიჯარე: სსიპ "თბილისის N175 საჯარო სკოლა" 200087191; მოიჯარე: შპს "კერძო სკოლა დავითი" 209477010; საგანი: 201.1 კვ.მ არასაცხოვრებელი ფართი; საიჯარო ხელშეკრულების ვადა 2010-2011 სასწავლო წლის ბოლომდე; იჯარის ხელშეკრულება, დამოწმების თარიღი 26/10/2000, ნოტარიუსი ქეთევან ოდილავაძე</p>
<p>უფლების რეგისტრაცია: თარიღი 17/02/2011</p>	<p>დამატებითი იჯარის ხელშეკრულება, დამოწმების თარიღი 06/05/2008, შეთანხმება, დამოწმების თარიღი 27/10/2010,</p>
<p>განცხადების რეგისტრაცია ნომერი 882011146920 თარიღი 31/03/2011 09:30:02</p>	<p>მოსარგებლე: სსიპ "თბილისის N175 საჯარო სკოლა" 200087191; დამქირავებელი: შპს საფეხბურთო კლუბი მორკინალი 200266764; მესაკუთრე: სახელმწიფო; საგანი: შენობა-ნაგებობიდან 20 კვ.მ ფართი და სკოლის ეზოში მდებარე სპორტული მოედნის 4000 კვ.მ ფართი კვირაში ექვსი სამუშაო ღლით; საბოლოო თარიღი: 31/12/2015;</p>
<p>უფლების რეგისტრაცია: თარიღი 03/05/2011</p>	<p>ქირავნობის ხელშეკრულება N5, რეესტრის ნომერი N110322582, დამოწმების თარიღი 30/03/2011, ნოტარიუსი ნ. ჭუმბურიძე</p>
<p>განცხადების რეგისტრაცია ნომერი 882011313278 თარიღი 30/06/2011 14:52:13</p>	<p>მეიჯარე: სსიპ "თბილისის N175 საჯარო სკოლა" 200087191; მოიჯარე: შპს როიალ 2009 202454352; საგანი: საცურაო აუზი ფართით 183.00 კვ.მ.; საბოლოო თარიღი: 04/06/2020; საიჯარო ხელშეკრულება N2, გაფორმების თარიღი: 04.06.2010 წ.,</p>
<p>უფლების რეგისტრაცია: თარიღი 28/07/2011</p>	<p>მეიჯარე: სსიპ "თბილისის N175 საჯარო სკოლა" 200087191; მოიჯარე: ი/მ ზურაბ დათიკაშვილი 01003000449; საგანი: ფართი 247.00 კვ.მ.; საბოლოო თარიღი: 31/12/2015;</p>
<p>უფლების რეგისტრაცია: თარიღი 12/08/2011</p>	<p>იჯარის ხელშეკრულება N2, დამოწმების თარიღი 05/07/2011, საქართველოს იუსტიციის სამინისტროს საჯარო რეესტრის ეროვნული სააგენტო დამატებითი შეთანხმება, დამოწმების თარიღი 11/08/2011, საქართველოს იუსტიციის სამინისტროს საჯარო რეესტრის ეროვნული სააგენტო</p>

განცხადების
რეგისტრაცია
ნომერი
882013344765
თარიღი 22/07/2013
16:32:32

მეიჯარე: სსიპ "თბილისის N175 საჯარო სკოლა" 200087191;
მოიჯარე: თამაზი ჩხაიძე P/N: 01003001419;
საგანი: N2 შენობის I სართულზე 285.5 კვ.მ. ფართი;
საბოლოო თარიღი: 08/04/2015;
ორშაბათი, ოთხშაბათი, პარასკევი და შაბათი 15:30-დან 17:30 სთ-მდე;

უფლების
რეგისტრაცია: თარიღი
24/07/2013

იჯარის ხელშეკრულება N1, დამოწმების თარიღი 08/04/2013, საქართველოს იუსტიციის
სამინისტროს საჯარო რეესტრის ეროვნული სააგენტო

განცხადების
რეგისტრაცია
ნომერი
882011489501
თარიღი 06/10/2011
12:15:44

მეიჯარე: სსიპ "თბილისის N175 საჯარო სკოლა" 200087191;
მოიჯარე: შპს "მარულა" 400010340;
საგანი: ფართი 247.00 კვ.მ;
საბოლოო თარიღი: 31/12/2015;

უფლების
რეგისტრაცია: თარიღი
11/10/2011

იჯარის ხელშეკრულება N1, დამოწმების თარიღი 05/07/2011, საქართველოს იუსტიციის
სამინისტროს საჯარო რეესტრის ეროვნული სააგენტო ,
დამატებითი საიჯარო ხელშეკრულება N7, დამოწმების თარიღი 06/10/2011, საქართველოს
იუსტიციის სამინისტროს საჯარო რეესტრის ეროვნული სააგენტო ,

შემლუდული სარგებლობა

განცხადების
რეგისტრაცია
ნომერი
882010815242
თარიღი 01/10/2010
15:59:31

მოსარგებლე: სსიპ "თბილისის N175 საჯარო სკოლა" 200087191;
მესაკუთრე: სახელმწიფო;
საგანი: შენობა-ნაგებობა N1 საერთო ფართობით 7611.6 კვ.მ, N2 საერთო ფართობით 7571.5 კვ.მ
და მათზე დამატებული 32352 კვ.მ მიწის ნაკვეთი ;
მოსარგებლის არსებობის ვადით;

უფლების
რეგისტრაცია: თარიღი
05/10/2010

წერილი, რეესტრის ნომერი N15/2097/3-10, დამოწმების თარიღი 01/09/2010, საქართველოს
ეკონომიკისა და მდგრადი განვითარების სამინისტრო

ვალდებულება

ყალბა/აკრძალვა:

რეგისტრირებული არ არის

მოვალეთა რეესტრი:

რეგისტრირებული არ არის

"ფიზიკური პირის მიერ 2 წლამდე ვადით საკუთრებაში არსებული მაგნიტური აქტივის რეალიზაციისას, აგრეთვე საგადასახადო წლის განმავლობაში 1000 ლარის ან მეტი ღირებულების ქონების საჩუქრად მიღებისას საშემოსავლო გადასახადი გადახდას ექვემდებარება საანგარიშო წლის მომდევნო წლის 1 აპრილამდე, რის შესახებაც აღნიშნული ფიზიკური პირი იმავე ვადაში წარუდგენს დეკლარაციას საგადასახადო ორგანოს. აღნიშნული ვალდებულების შეუსრულებლობა წარმოადგენს საგადასახადო სამართალდარღვევას, რაც იწვევს პასუხისმგებლობას საქართველოს საგადასახადო კოდექსის XVIII თავის მიხედვით."

ლოკუმენტის ნამდვილობის გადამოწმება შესაძლებელია ოფიციალურ ვებ-გვერდზე <http://public.reestri.gov.ge>. ამონაწერში გექნიკური ხარვეზის აღმოჩენის შემთხვევაში, შესაძლებელია ელექტრონულად წარმოადგინო განცხადება ან დაგვიკავშირდეთ: 2 405 405; 595 33 71 81; ამონაწერის მიღება შეგიძლიათ ვებ გვერდზე, ელექტრონულად, ასევე საჯარო რეესტრის ეროვნული სააგენტოს ნებისმიერ გერიგორიულ სარეგისტრაციო სამსახურში, იუსტიციის სახლესა და სააგენტოს ავტორიზებულ პირებთან.

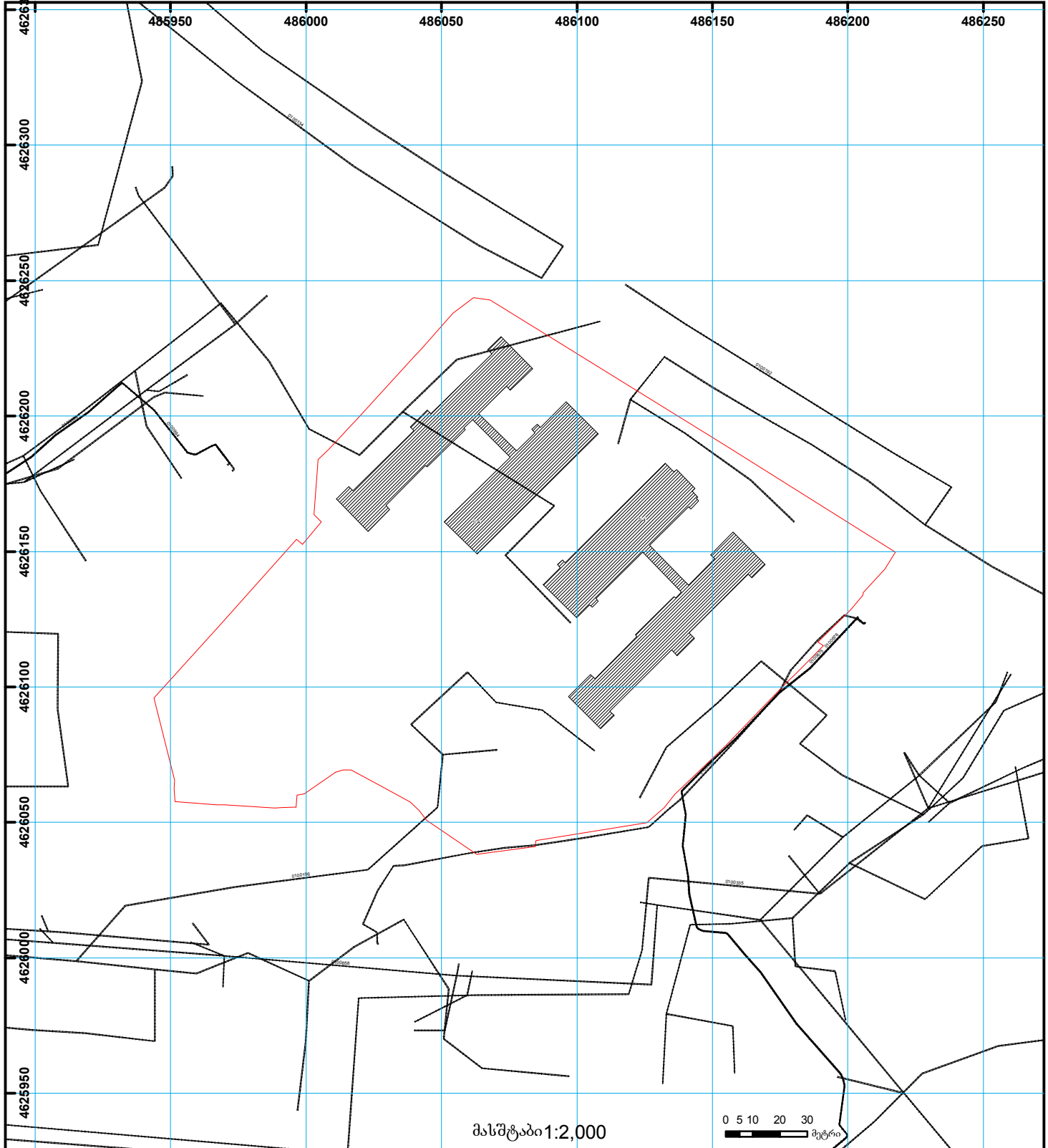


საქართველოს იუსტიციის სამინისტრო
საჯარო რეგისტრის ეროვნული სააგენტო

საკადასტრო გეგმა

საჯარო რეგისტრის
ეროვნული სააგენტო

მიწის ნაკვეთის საკადასტრო კოდი: 01.11.13.005.014
განცხადების რეგისტრაციის ნომერი 882012092847
მიწის ნაკვეთის ფართობი: 32352 კვ.მ.
ღანიშნულება: არასასოფლო-სამეურნეო
ეკონომიკური ტერიტორია 07.03.12



	შენიშნულ-ნაგებობა, პირობითი ნომერი/სართულიანობა		ვალებულება		საზღვრე ნაგებობა	 UTM (საერთაშორისო) სისტემის კოორდ.
	მიწის ნაკვეთის საკადასტრო საზღვარი		მშენებარე ნაგებობა		მიწისქვეშა ნაგებობა	

ექიმის კაბინეტის მოწყობის სამუშაოები

განმარტებითი ბარათი 175 საჯარო სკოლა

განათლებისა და მეცნიერების სამინისტროს დავალებით საგანმანათლებლო და სამეცნიერო ინფრასტრუქტურის განვითარების სააგენტო ახორციელებს საჯარო სკოლის ექიმის კაბინეტის მოწყობის სამუშაოებს.

იატაკი: ექიმის კაბინეტში საჭიროა ხელსაბანისათვის მოეწყოს (კუთხეში) 1,20 X 1,20მ-ის ხელოვნური გრანიტის იატაკი 600X600მმ-იანი ფილით, ხოლო დანარჩენ იატაკზე მოეწყოს ლამინატი. იატაკების გადაბმა მოხდეს ალუმინის გადაბმის პროფილით. (იხ. გეგმა)

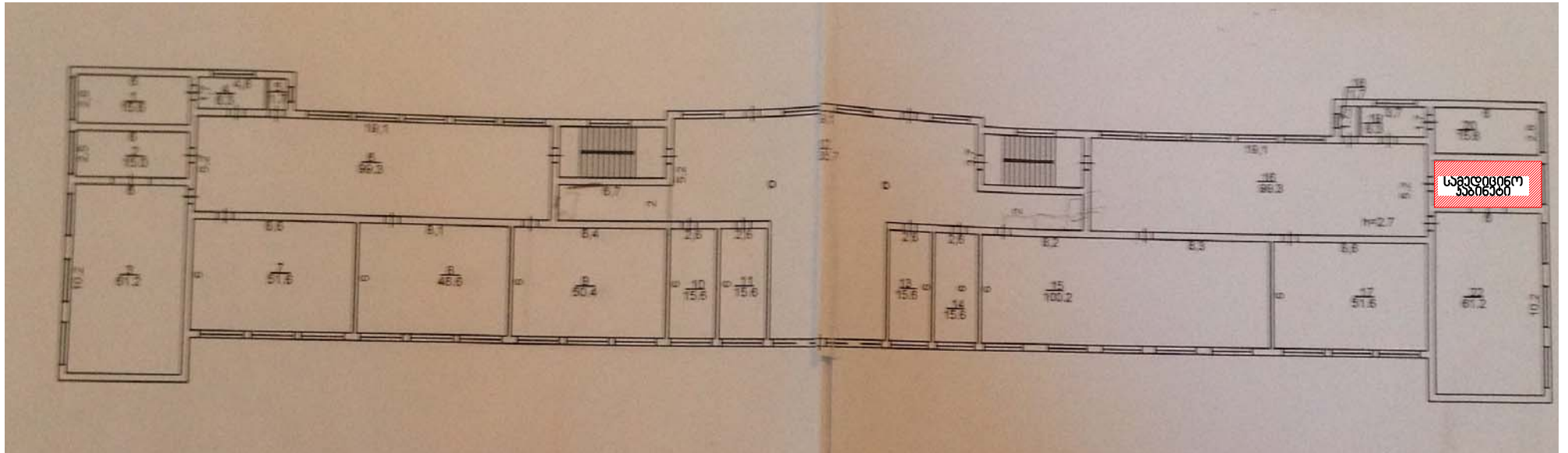
კედელი: ხელოვნური გრანიტის იატაკი მოწყობის ადგილას კედლები 1,20 მ-ის სიმაღლეზე მოპირკეთდეს მოჭიქული ფილებით. (იხ. გეგმა) მთელს ოთახში 1,80 მ-ის სიმაღლეზე შეიღებოს ზეთოვანი საღებავით (ორჯერ), ხოლო დანარჩენი შეიღებოს წყალემულსიური საღებავით. ფერი თეთრი, ცისფერი (პასტელური)

ჭერი: მოეწყოს დეფექტურის შესაბამისად.

კარი: „მდგ“-ის ყრუ კარი, ფრამუგით.

ელექტრობა: სანათები მოეწყოს დეფექტურის შესაბამისად. ოთახის ოთხივე კედელი უზრუნველყოფილი იქნეს როზეტით (აქედან ერთი საჭიროა დაყენდეს 1,85 მ-ის სიმაღლეზე, წყალგამაცხელებელი ავზისათვის).

წყალკანალი: ოთახი უზრუნველყოფილი იქნეს ერთი ცალი ხელსაბანი ნიჟართა და წყალგამაცხელებელი ავზით. მილები და ფასონური ნაწილები მოეწყოს დეფექტურის შესაბამისად.



დასახელება
**თბილისის №175 საჯარო
 სკოლა**

სსიპ



**საგანმანათლებლო და სამეცნიერო
 ინფრასტრუქტურის განვითარების სააგენტო**
 მ. ალექსიძის 1. შენიგა-ნაგებობა №1. II სართული
 თბილისი
 საქართველო
 2600
 ტ.: (+995 32) 2 200 220; 2 200 233; www.esida.ge

ნახაზის დასახელება
პირველი სართულის სქემა

ნახაზის სტატუსი

სამშენებლო სამუშაოები

არქიტექტურის სამსახურის უფროსი
ზ. ნიკოლაიშვილი
 შეასრულა
დ. გიგაური
 შეამოწმა
ბ. ჩიხლაძე

მასშტაბი



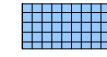
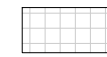

ფურც. № **.01**

სტატუსი რევიზია

ღახახელვა

ქალაქ თბილისის №175 საჯარო სკოლის ეპირის ახინები

პირბითი აღნიშვნები

-  წყლ. ეგულსის 2სალაუპვი
-  ხეთოპანი სალაუპვი
-  მოვიპული ფილა
-  ხელუკონი გრანიტის ფილა
-  საღმონტაჟო კაღალი

სსიპ



საბანონათელელო ღა სამციციეო ინფრასტრუქტურის ბანონიარბის საბანეტო
 შ. აღმოსიძის 1. შინოგა-ნაგოგა №1. II ხაროული თბილისი
 საქარტვილო
 2600
 ტ.: (+995 32) 2 200 220; 2 200 233; www.esida.ge

ნახახის ღახახელვა

ბანულა, საღმონტაჟო გეგმა საღმენელო გეგმა

ნახახის სტატუსი

საღმენელო საღმუარები

არქიტექტურის სამსახურის უფროსი
ზ. ნიკოლაიშვილი
 შმანოულა
ღ. გიგაური
 შმამოულა
ბ. ნინოლაძე

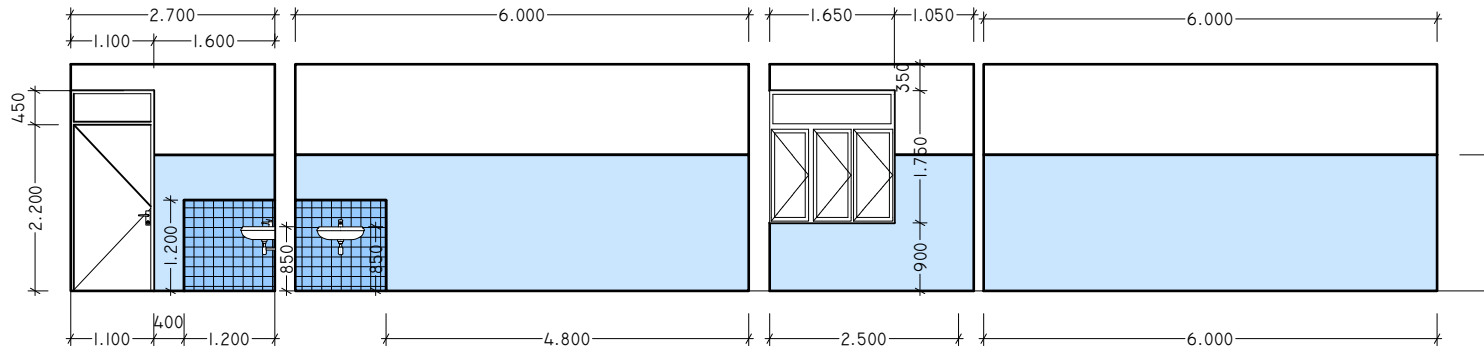
მსშტაბი

1:100

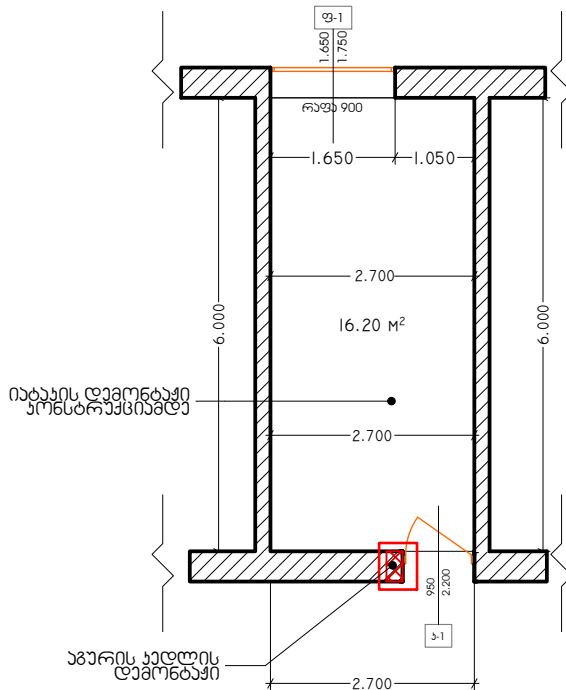
უფრე. № .01

სტატუსი რევიზია

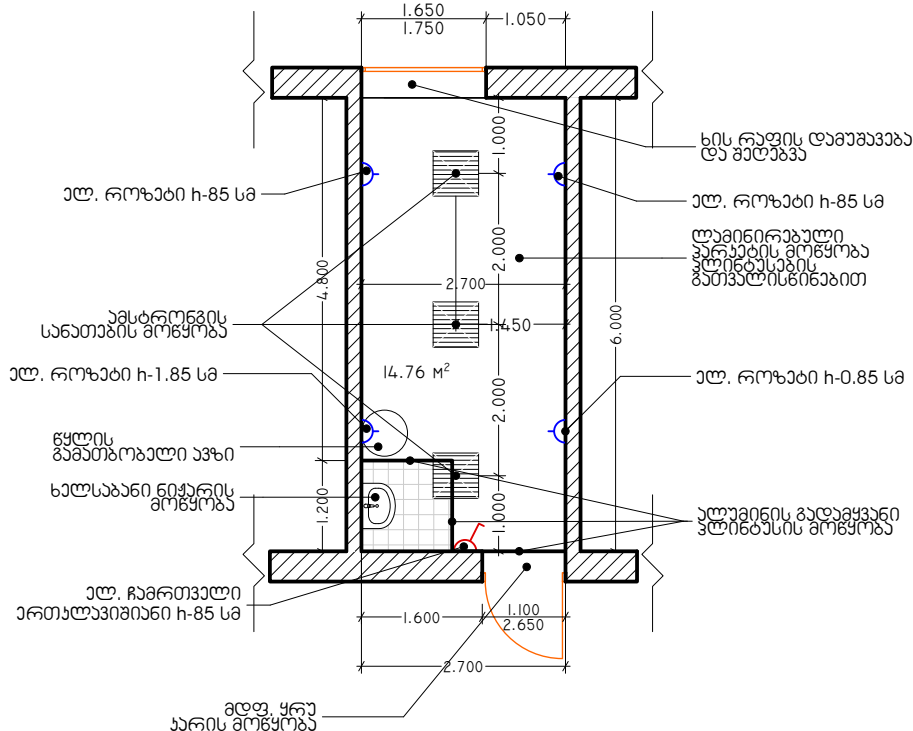
ბანულა



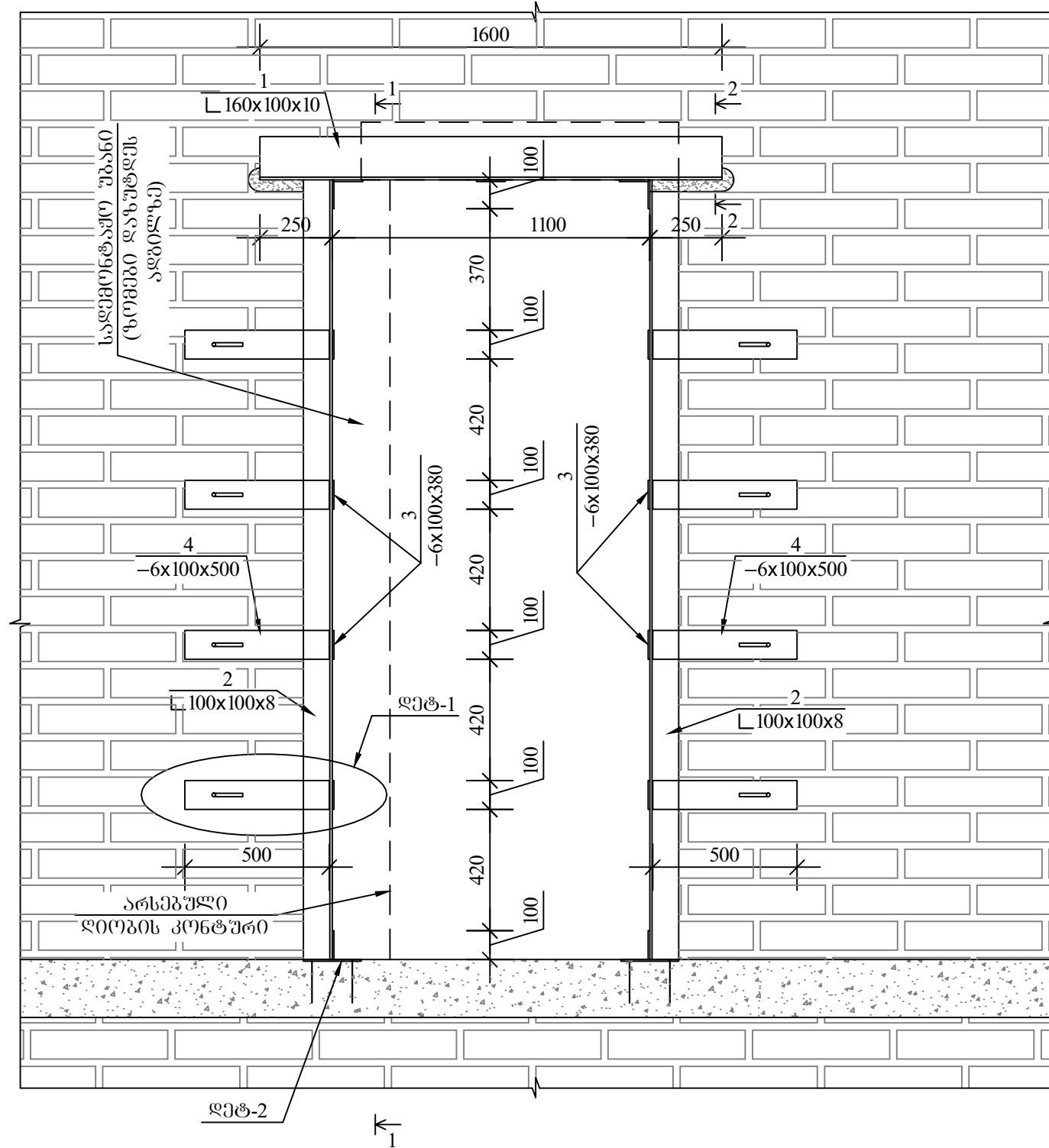
საღმონტაჟო საღმუარები



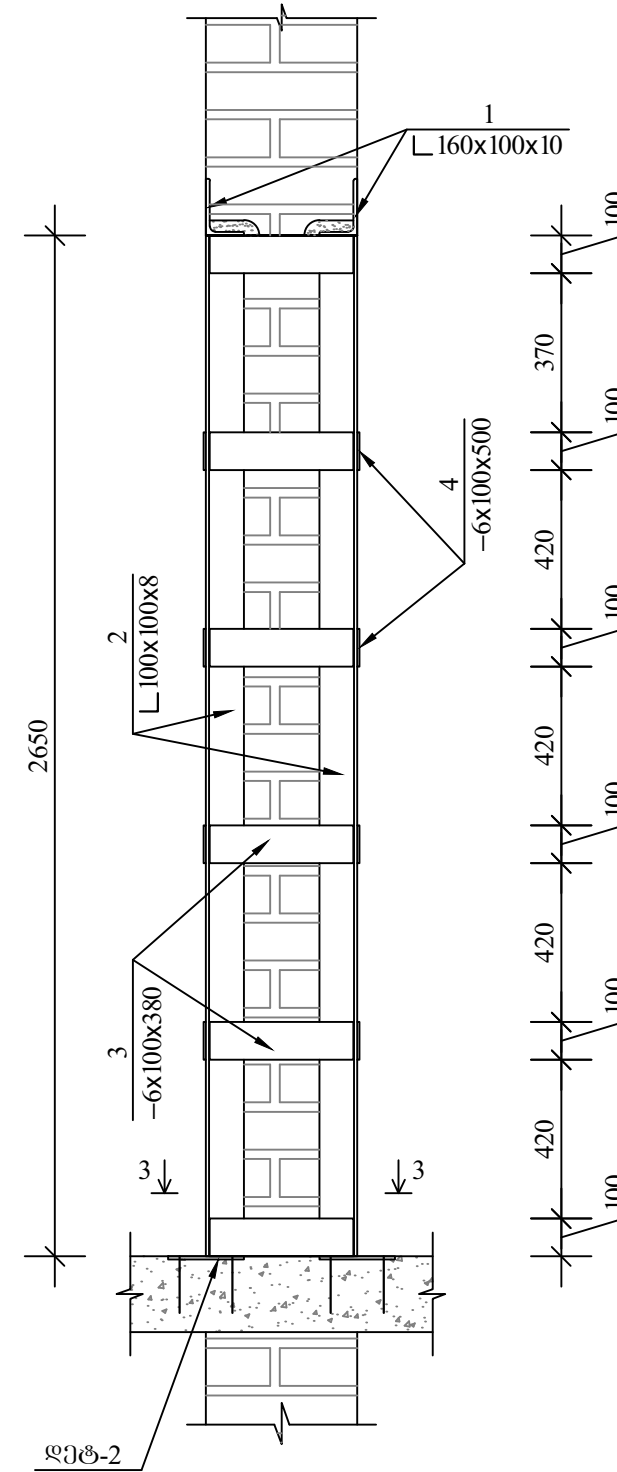
საღმენელო საღმუარები



ლიტვის გაფართოება-მოხარჩობის ღებალები
მ 1:20



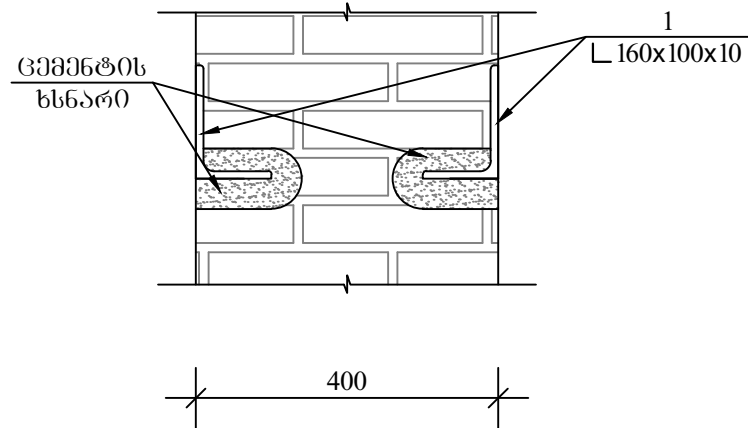
ჭრილი 1-1
მ 1:20



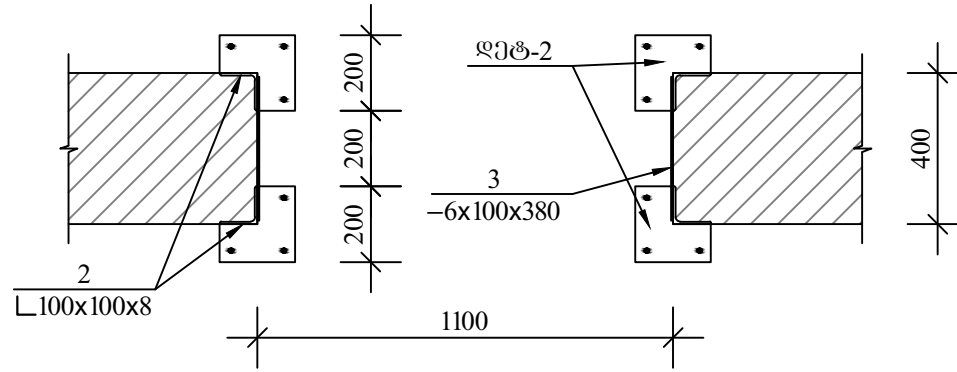
შპს 3336

ჭრილი 3-3, ღებალები ღებ-1, ღებ-2 თბ. უზენაესი კ-8.

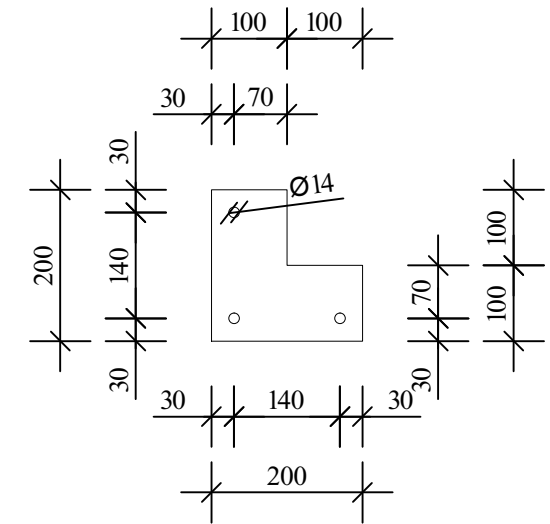
ჭრილი 2-2
მ 1:10



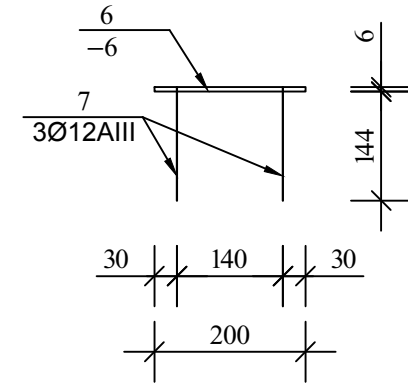
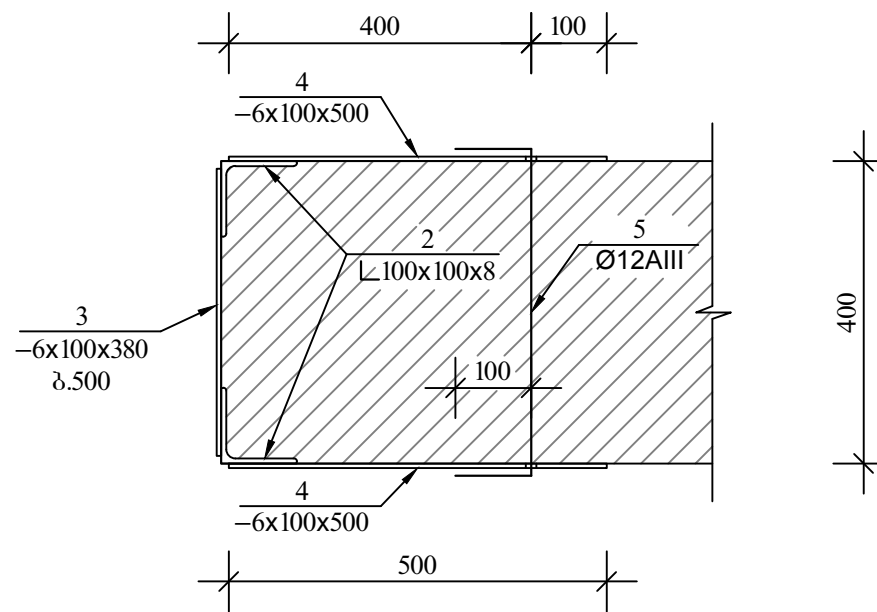
ჭრილი 3-3
მ 1:20



დეტალი-2
მ 1:10



დეტალი-1
მ 1:10



ერთეული				სულ	
პოზ. №	პროფილი	სიგრძე მმ	წონა კგ	რაოდ. ც	წონა კგ
1	2	3	4	5	6
1	└ 160x100x10	1600	31.680	2	63.360
2	└ 100x100x8	2650	32.463	4	129.852
3	— 6x100	380	1.790	15	26.850
4	— 6x100	500	2.355	16	37.680
5	Ø12AIII	600	0.533	8	4.264
6	— 6x200	200	1.413	4	5.652
7	Ø12AIII	150	0.134	12	1.608
შედუღებაზე 2%					5.386
სულ					274.652

შენიშვნები

- პირველ ეტაჟზე უნდა ღიოვოს ზედა ღონის ბასწვრივ დამონტაჟდეს კუთხეოვანები 160x100x10. კუთხეოვანების მონტაჟის შემდეგ მოეწყოს ხის სივრცითი ქარბილვაი არსებულ ღიოვებში. ქარბილვების მოწყობის შემდეგ კედელში გამოიჭრას, ან შესწორდეს (გაითალოს) ღიოვები არქიტექტურული ნახაზის ზომების დაცვით. ამის შემდგომ დამონტაჟდეს კედლების ბასაპლიერებლად კუთხეოვანები 100x100x8, რომლებიც ერთმანეთთან შეკრულია თამახებით (ფურცლოვანი ელემენტებით);
- შედუღების ნაკერის სიმაღლედ მიღებულია შესაღებელი ელემენტების სისქეებიდან უმცირესის ტოლი, შედუღების ალბილვაი დამუშავდეს და მონტაჟის დამთავრების შემდეგ შეიღოს რთული დუღაბით.