

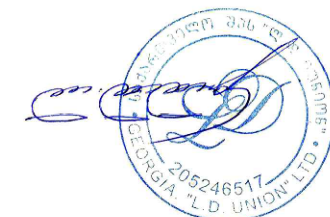
ქ. ბოლნისის მყარი საყოფაცხოვრებო გადანაყარების პოლიგონის  
კეთილმოწყობის და ექსპლოატაციის სამუშაოები

# ნაწილი A

## პოლიგონის კეთილმოწყობის სამუშაოები

# საკონტრაქტო

შპს. "ლ.დ. იუნიონ"-ს  
დირექტორი:



/ ლ. დიდიძე /

ქ. ბოლნისის მყარი საყოფაცხოვრებო გადანაყარების პოლიგონის  
კეთილმოწყობის და ექსპლოატაციის სამუშაოები

**ნაწილი A**  
**პოლიგონის კეთილმოწყობის სამუშაოები**

**საკონსტრუქციო**  
**(არქიტექტურული ნაწილი)**

შ.პ.ს. "ლ.დ. იუნიონ"-ს  
დირექტორი:



/ ლ. დიდიძე /

არქიტექტურული ნაწილი	ფურცელი
ნახაზების ჩამონათვალი; განმარტებითი ბარათი.	A - 1
ფუნქციონალური გეგმა;	A - 2
დაკვალვითი გეგმა; კვანძები	A - 3
ჭრილი 1 - 1; კვანძები.	A - 4
ფასაღები.	A - 5
ფასაღები.	A - 6
სახურავის გეგმა, მასწავლის სპეციფიკაცია	A - 7
კარები, სპეციფიკაცია	A - 8

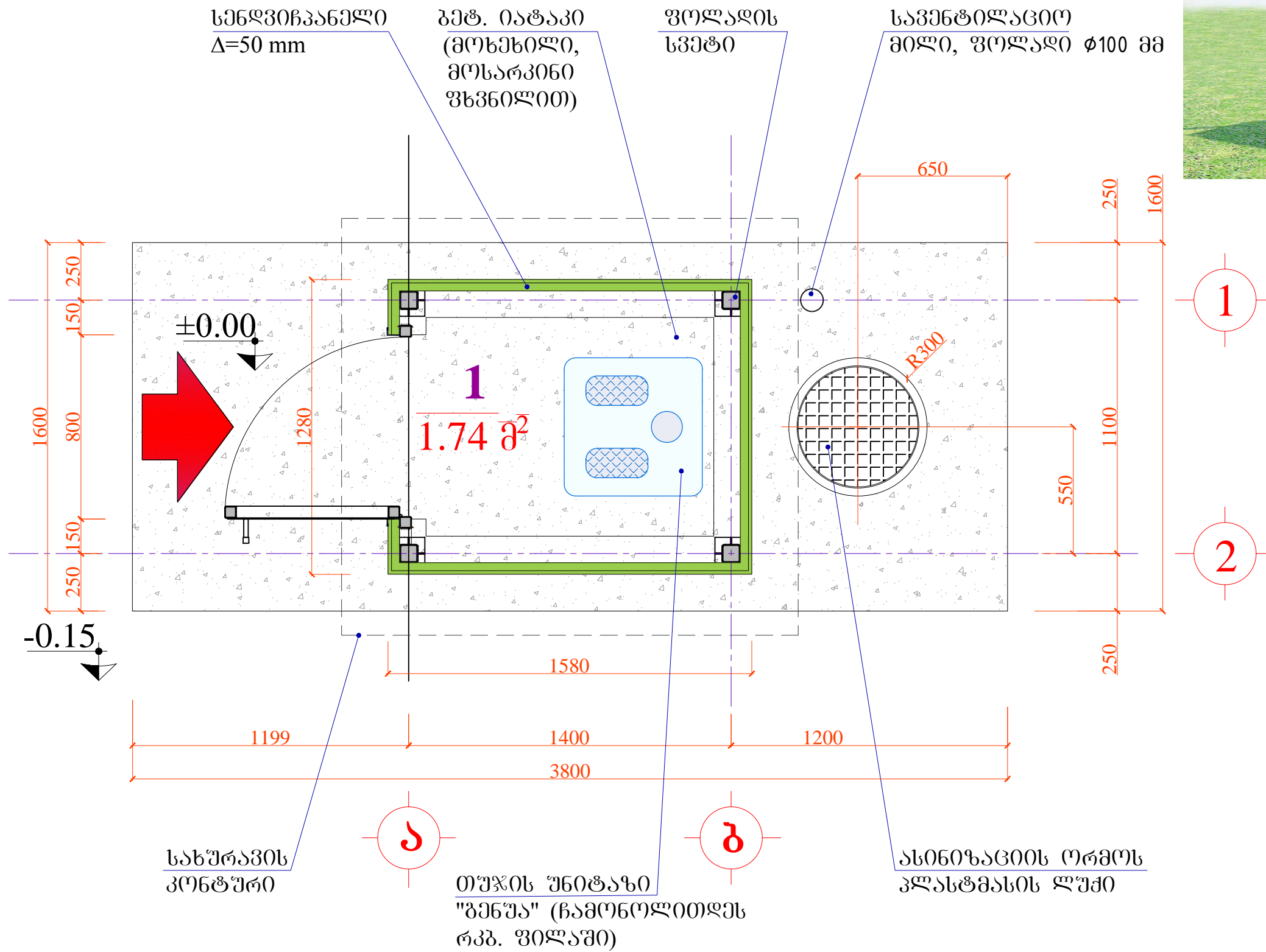
### განმარტებითი ბარათი

საპირფარეშო წარმოადგენს ასინიზაციის ორმოზე განთავსებულ ნაგებობას. ნაგებობა შესრულებულია ლით. კარკასით, რომელიც შემოსილია 50 მმ სისქის სენდვიჩპანელებით. ნაგებობა გადახურულია ფერადი მოთუთიებელი თუნუქის პროფილირებული ფურცლებით. შენობის საერთო სიმაღლეა 3.50 მ. ზომები ღერძებში შეადგენს 1.40 მ X 1.10 მ.

შპს "ლდ იზნიონ"		ქ. ბოლნისის მყარი საყოფაცხოვრებო გადანაწარების პოლიგონის კეთილმოწყობის და ექსპლუატაციის სამუშაოები			
საპრ. უკუშ. ხელმოწერა	ა.გ. მუხი	ანატოლუშვილი	ნაწილი A		
შესრულა:		ლ. აბრამიძე	პოლიგონის კეთილმოწყობის სამუშაოები		
შეამოწმა:	ა.გ. მუხი	ანატოლუშვილი	საპირფარეშო (არქიტექტურული ნაწილი)		
		ნახაზების ჩამონათვალი განმარტებითი ბარათი			
№	თარიღი: 27.05.2014	ნახ.: №№	AI	ფურც.: - ბი	8



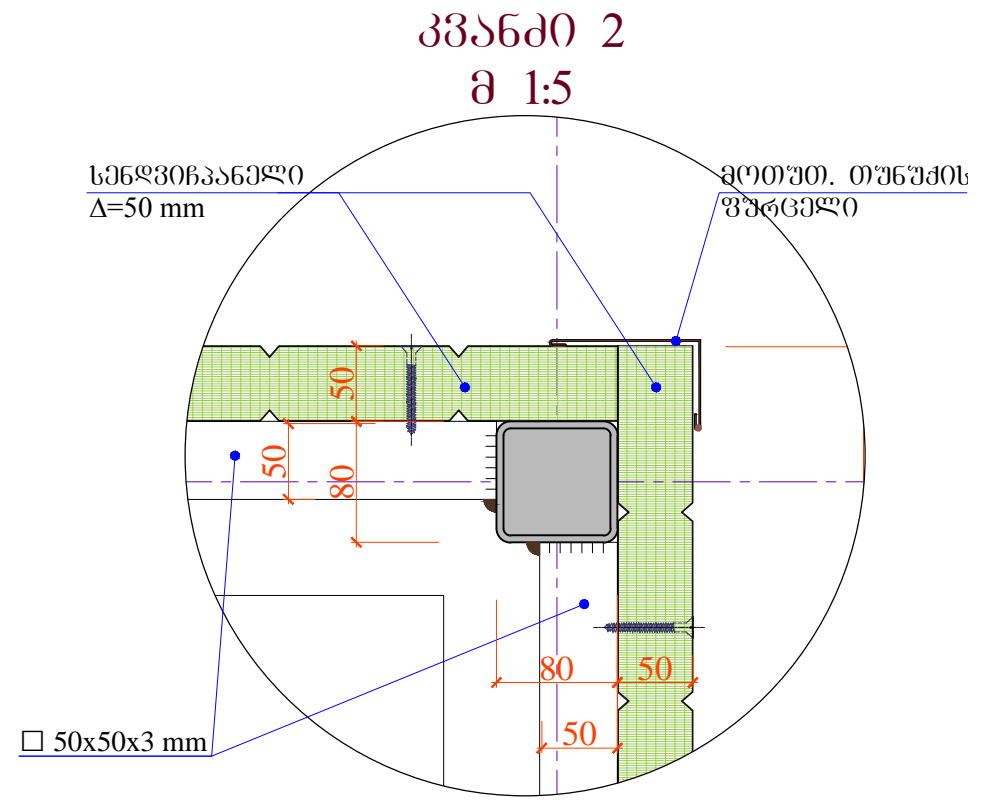
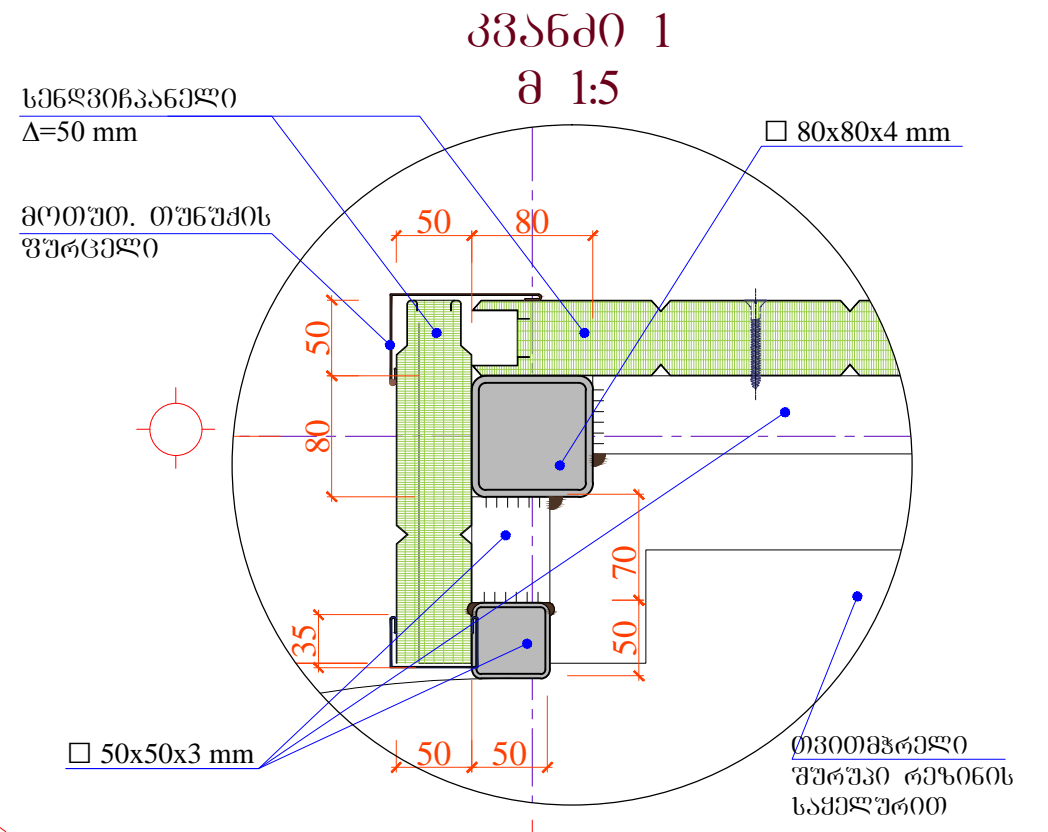
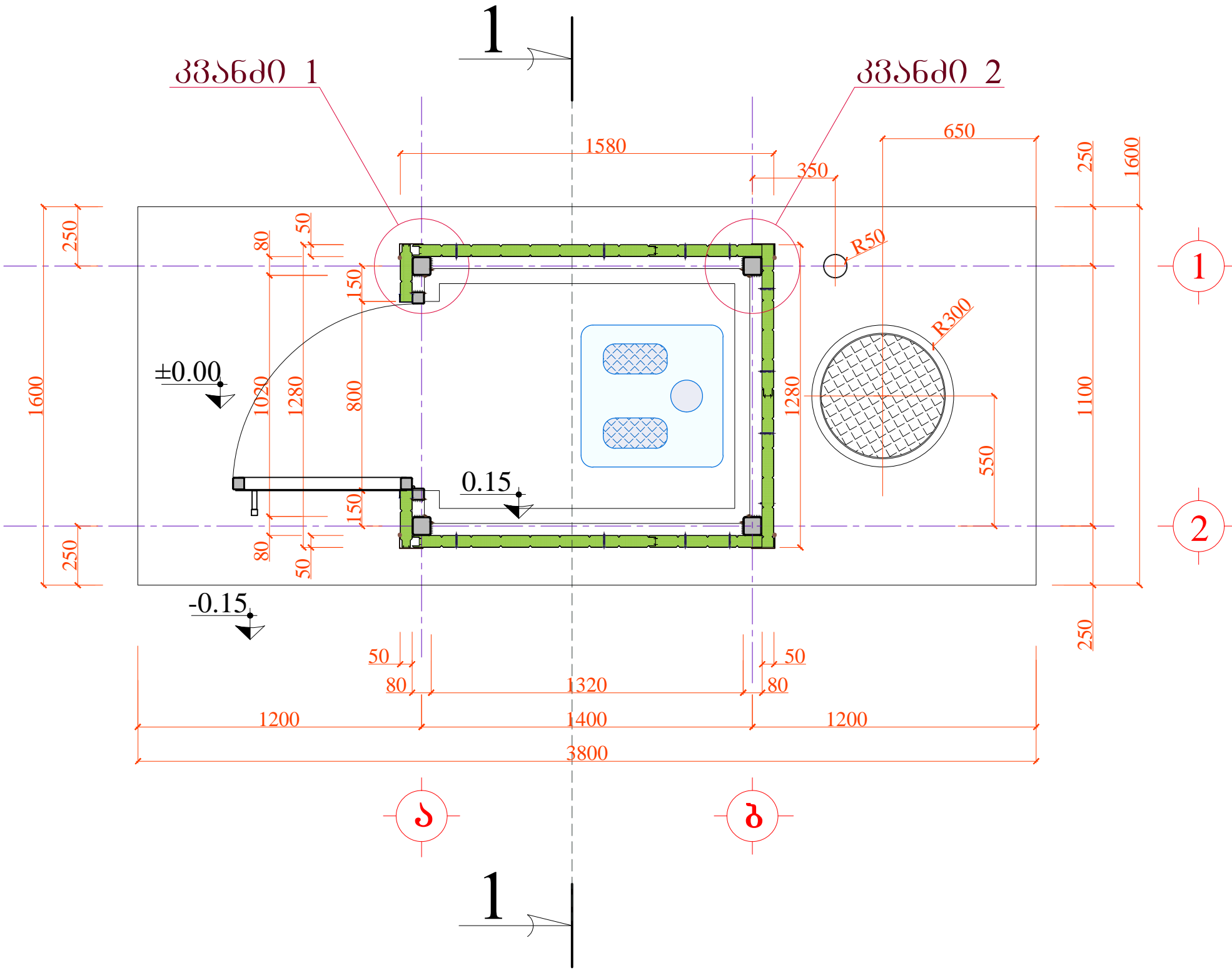
ფუნქციონალური გეგმა ▼±0.00  
მ 1:20



შენიშვნა: გებონის ხილული ზედაპირები უნდა მოიხმოს მოსარკინო ფხვნილის მეშვეობით

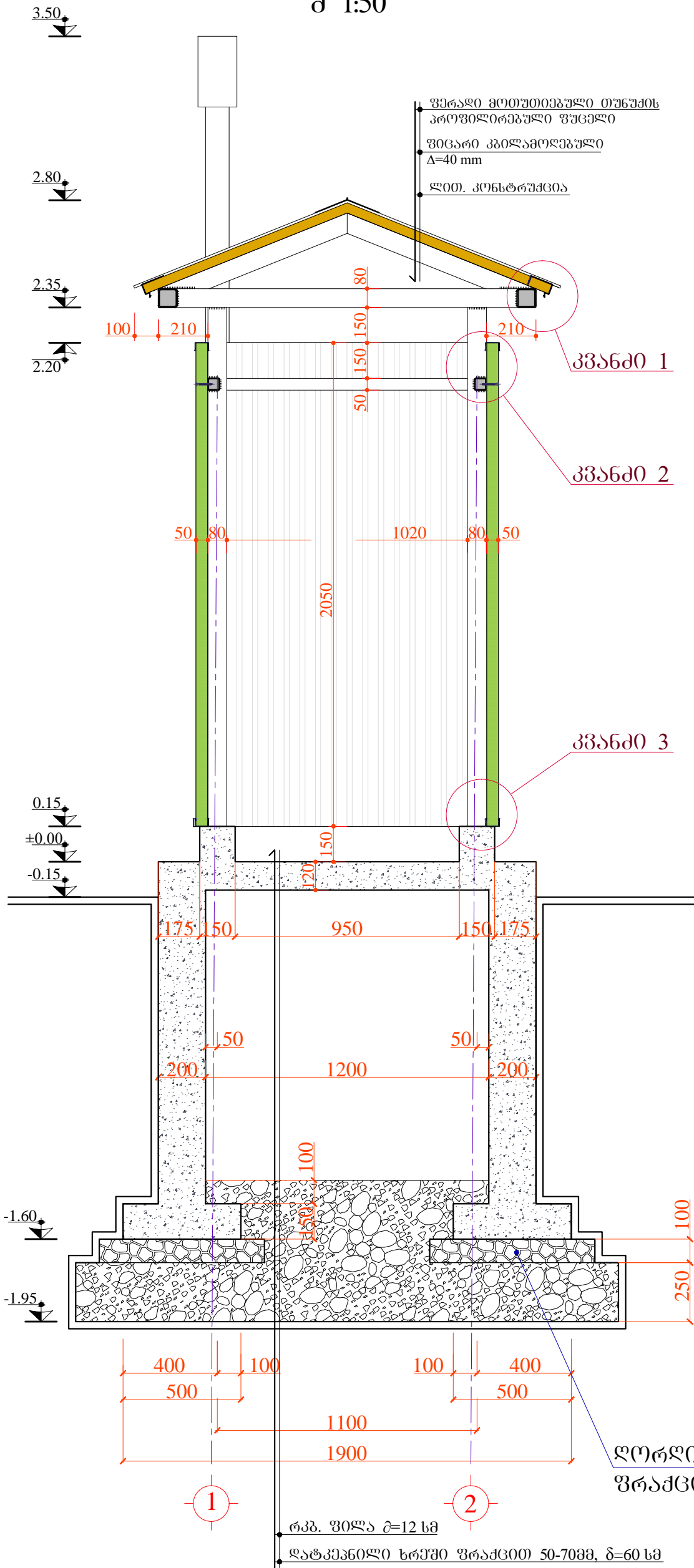
შპს "ლეიზონი"		ქ. ბოლნისის მყარი საფლავებზე გადნაყარების პოლიგონის კეთილმოწყობის და ექსპლუატაციის სამუშაოები			
სპარ. უკუშ. ხელმოწერა	ა.გ. მუჯი	ანატოლუშვილი	ნაწილი A პოლიგონის კეთილმოწყობის სამუშაოები		
შესრულა:	<i>[Signature]</i>	ლ. აბრამიძე	საპროექტო (არქიტექტურული ნაწილი)		
შეამოწმა:	ა.გ. მუჯი	ანატოლუშვილი	ფუნქციონალური გეგმა		
№	თარიღი: 27.05.2014	ნახ.: №№	A2	ფურც.: - 80	8

დაკვალვითი გეგმა ▼±0.00  
მ 1:20

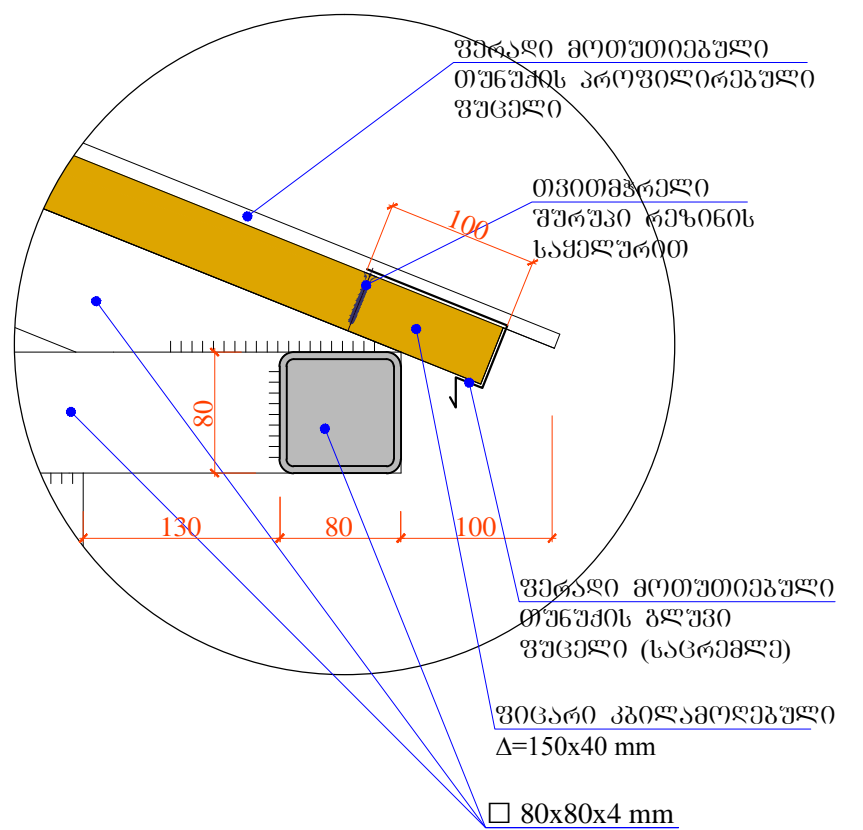


შპს "ლ იუნორე"		ქ. ბოლნისის მყარი სავოდაცხოვრებო გადანაყარების პოლიგონის კეთილმოწყობის და ექსპლუატაციის სამუშაოები			
საპრ. უკუშ. სენდვიჩპანელი	ა.გ. მუხრანელი	ანატოლუხვილი	ნაწილი A		
შესრულა:	<i>[Signature]</i>	ლ. აბრამიძე	პოლიგონის კეთილმოწყობის სამუშაოები		
შეამოწმა:	ა.გ. მუხრანელი	ანატოლუხვილი	საკორფარმუო (არქიტექტურული ნაწილი)		
		დაკვალვითი გეგმა კვანძები			
№	თარიღი: 27.05.2014	ნახ.: №№	A3	ფურც.: - 30	8

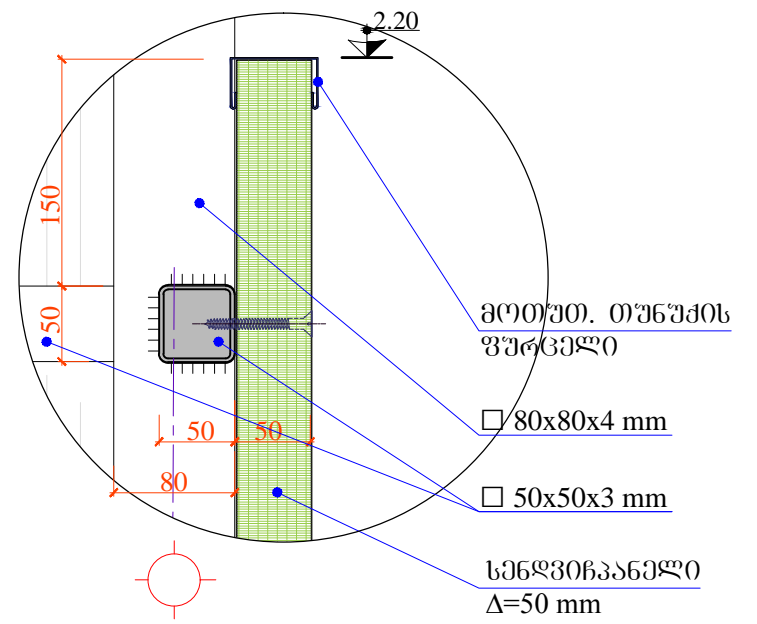
ჭრილი 1-1  
მ 1:50



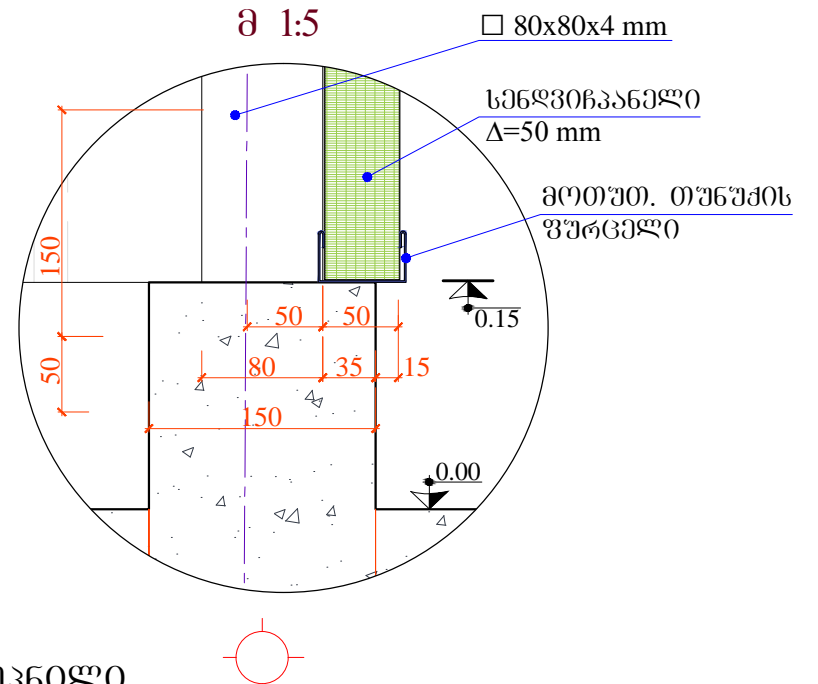
კვანძი 1  
მ 1:5



კვანძი 2  
მ 1:5



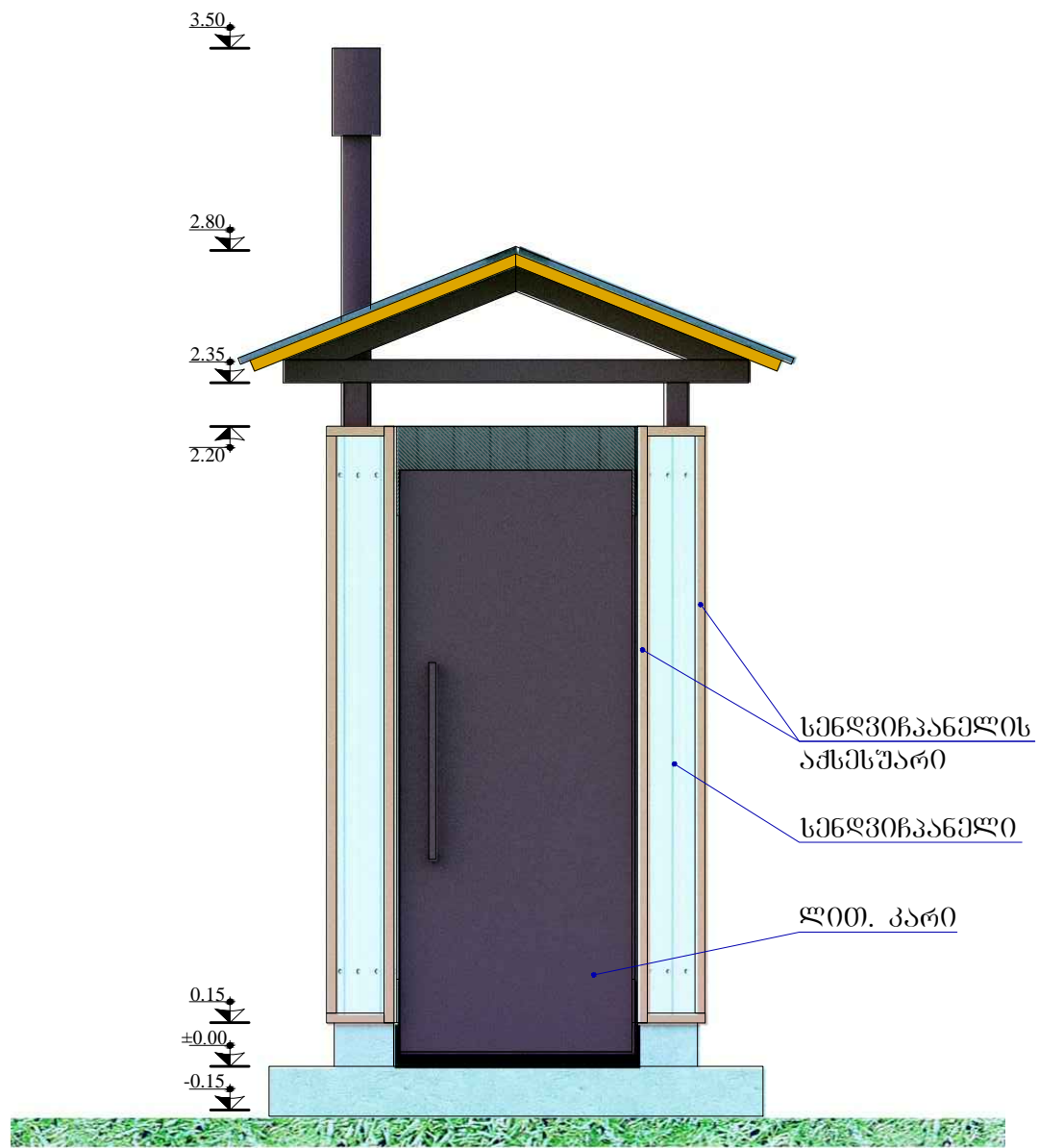
კვანძი 3  
მ 1:5



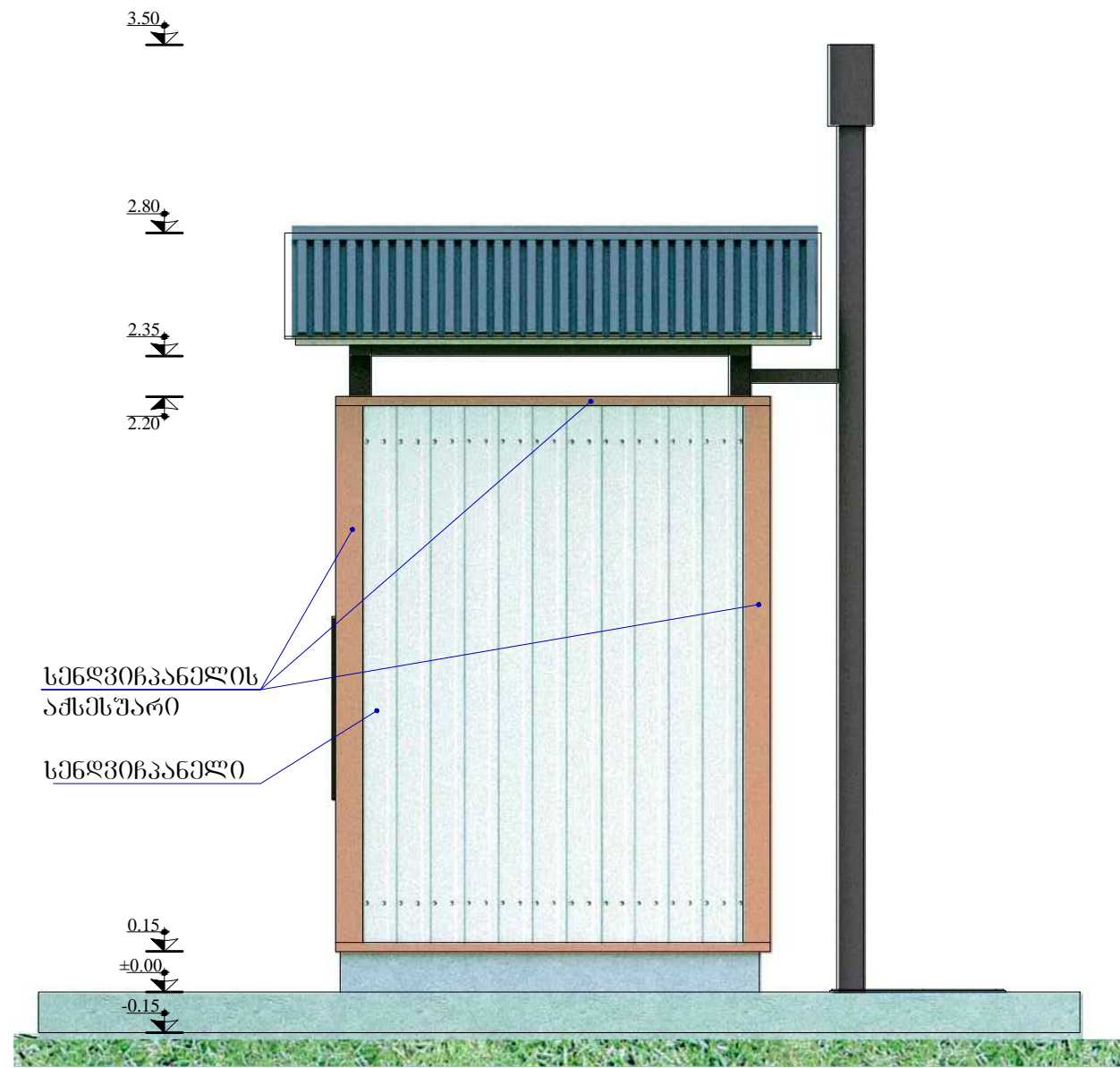
ღორღი დატკეპნილი  
ვრამცითი 20-30 მმ. δ=10 სმ.

შპს "ლეი თუნოი"		ქ. პოლენისის მფარი საყოფაცხოვრებო გადამაყარების პოლიგონის კეთილმოწყობის და ექსპლუატაციის სამუშაოები		
საკრ. პ.პ.შ. ხელმძღვანელი	ა.გ. მთელი	ანატოლუშვილი	ნაწილი A	
შეასრულა:	[Signature]	ლ. აბრამიძე	პოლიგონის კეთილმოწყობის სამუშაოები	
შეამოწმა:	ა.გ. მთელი	ანატოლუშვილი	საპროფარმუო (არქიტექტურული ნაწილი)	
		ჭრილი 1-1 კვანძები		
№	თარიღი: 27.05.2014	ნახ. №№	A4	ფურც.: - პი 8

ფასადი "1" - "2" ღერძებში  
მ 1:50

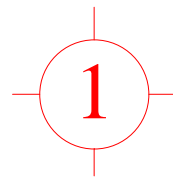
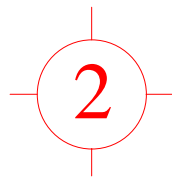
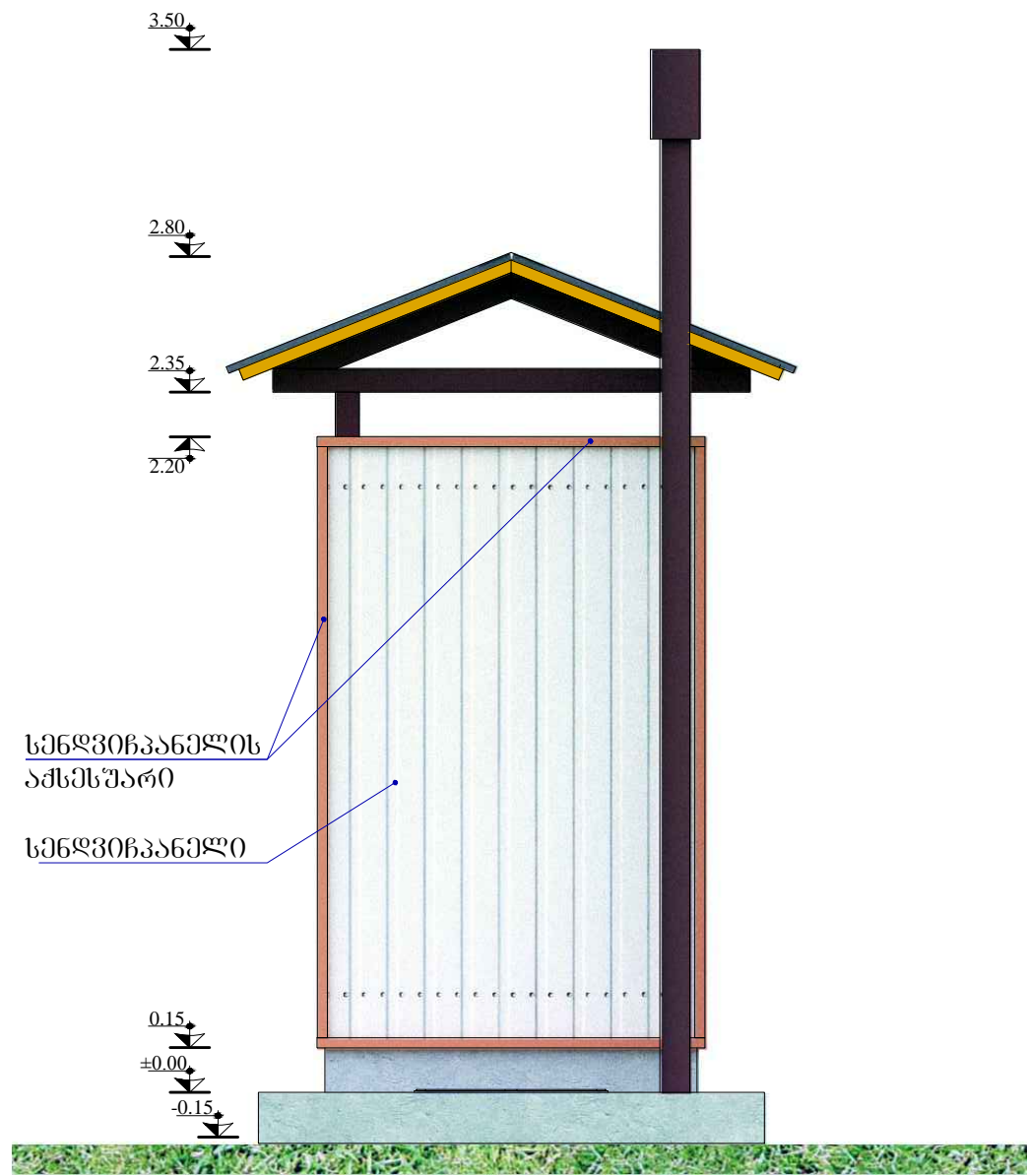


ფასადი "ა" - "ბ" ღერძებში  
მ 1:50

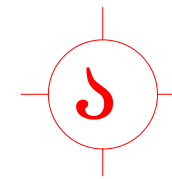
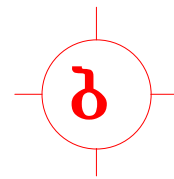
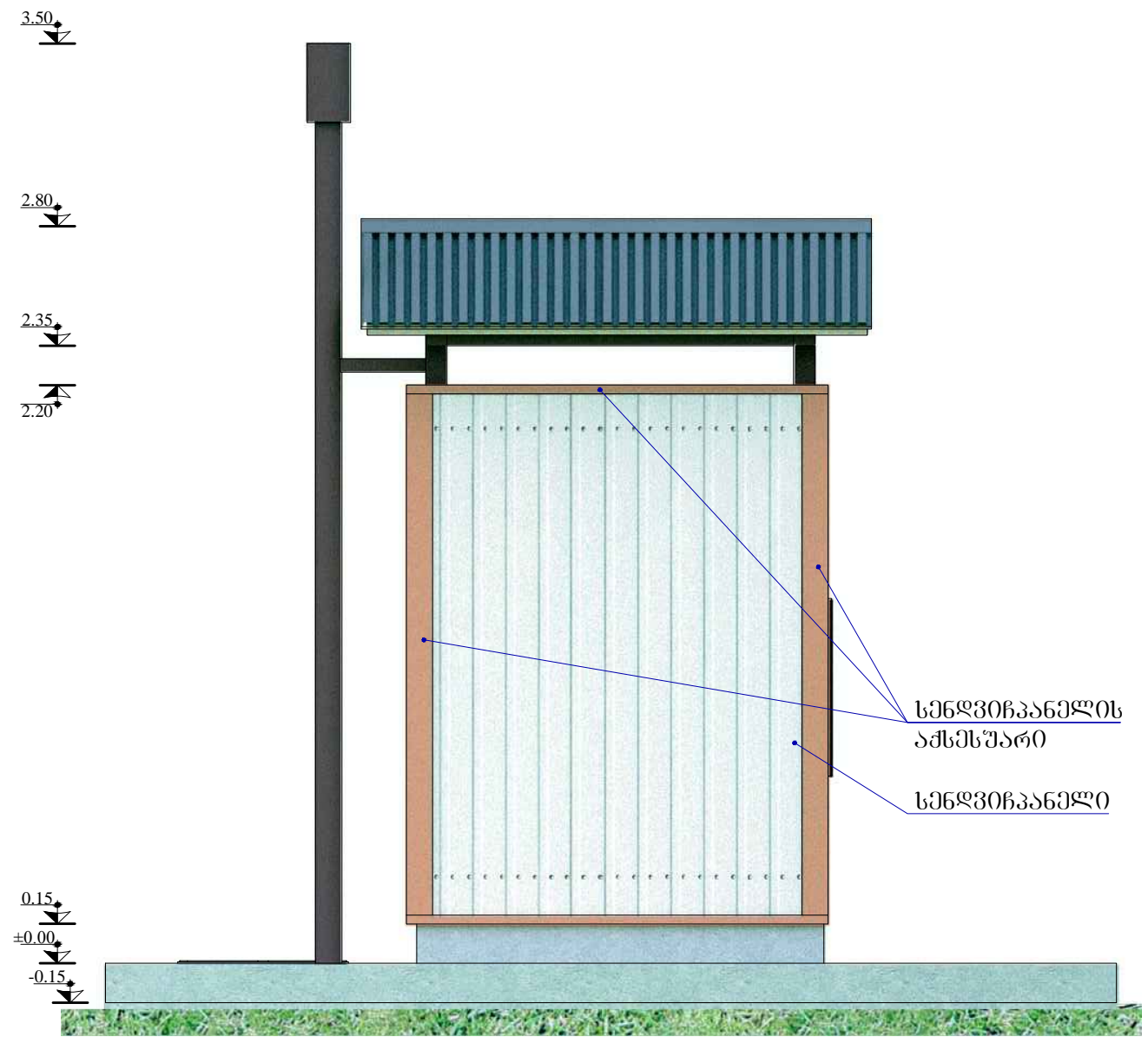


შპს "ლდ იუნაიონ"		ქ. ბოლნისის მყარი სავაჭარო-საფარველი გადანაწარმების პოლიგონის კეთილმოწყობის დ ექსპლუატაციის სამუშაოები			
საპრ. უკუშ. ხელმოწერა:	ა.გ. მუხრანელი	ანატოლი	ნაწილი A		
შესრულა:	<i>[Signature]</i>	ლ. აბრამიძე	პოლიგონის კეთილმოწყობის სამუშაოები		
შეამოწმა:	ა.გ. მუხრანელი	ანატოლი	საკონსტრუქციო (არქიტექტურული ნაწილი)		
		ფასადები			
№	თარიღი: 27.05.2014	ნახ.: №№	A5	ფურც.: - ბი	8

ფასადი "2" - "1" ღერძებში  
მ 1:50



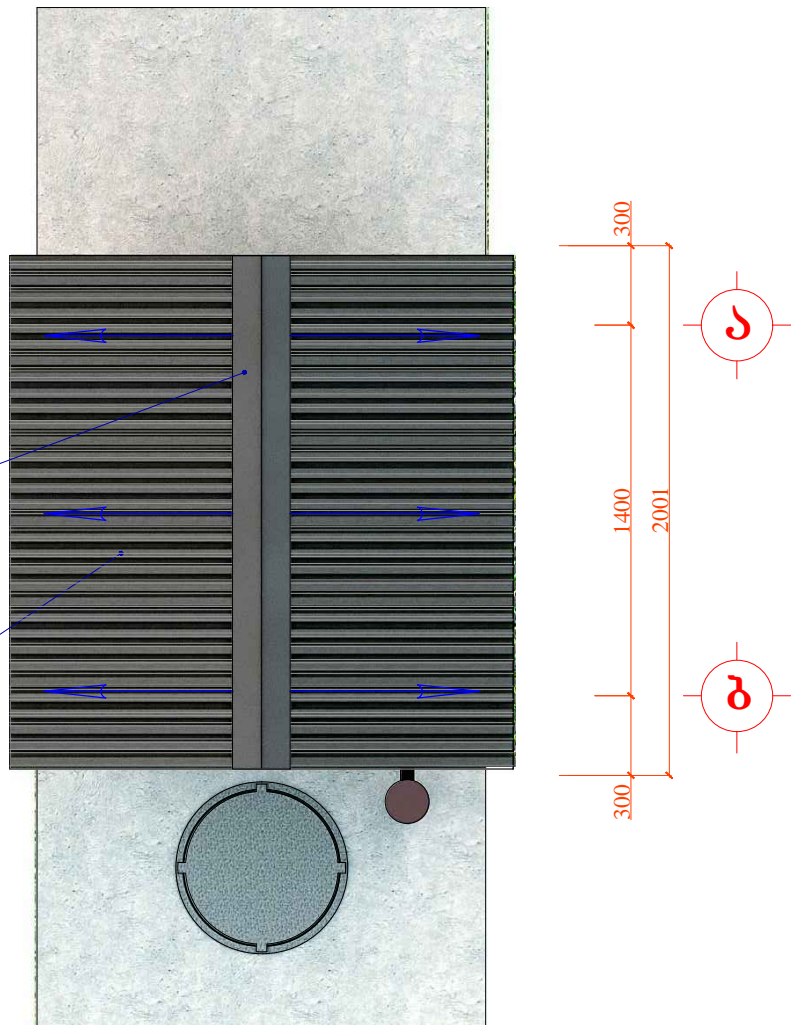
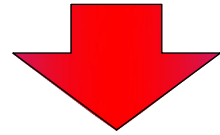
ფასადი "ბ" - "ა" ღერძებში  
მ 1:50



შპს "ლეიზონი"		ქ. ბოლნისის მყარი საფლავებზე გადნაწარების პოლიგონის კეთილმოწყობის და ექსპლუატაციის სამუშაოები			
სარ. უკუშ. ხელმოწერა:	ა.გ. მუხი	ანატოლი	ნაწილი A		
შეხვეწა:	ა.გ. მუხი	ლ. აბრამიძე	პოლიგონის კეთილმოწყობის სამუშაოები		
შეამოწმა:	ა.გ. მუხი	ანატოლი	საკონსტრუქციო (არქიტექტურული ნაწილი)		
ფასადები					
№	თარიღი: 27.05.2014	ნახ.: №№	A6	ფურც.: - ბი	8

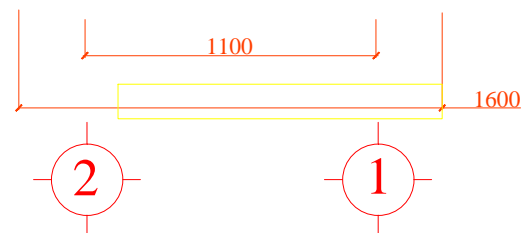


სახურავის გეგმა  
მ 1:50



ფერალი მოთუთიეზული  
თუნუქის გლუვი ფურცელი

ფერალი მოთუთიეზული  
თუნუქის პროფილირებული  
ფურცელი



მასალების სპეციფიკაცია

სენდვიჩპანელის  
აქსესუარები  
მოთ. თუნუქის ფერალი ფურცელი  $\Delta=0.5$  მმ

#	დეტალის ესკიზი	სიგრძე L მმ	რაოდ. n	$\sum nxL$ მ
1		2050	4	8.20
2		-	-	14.0

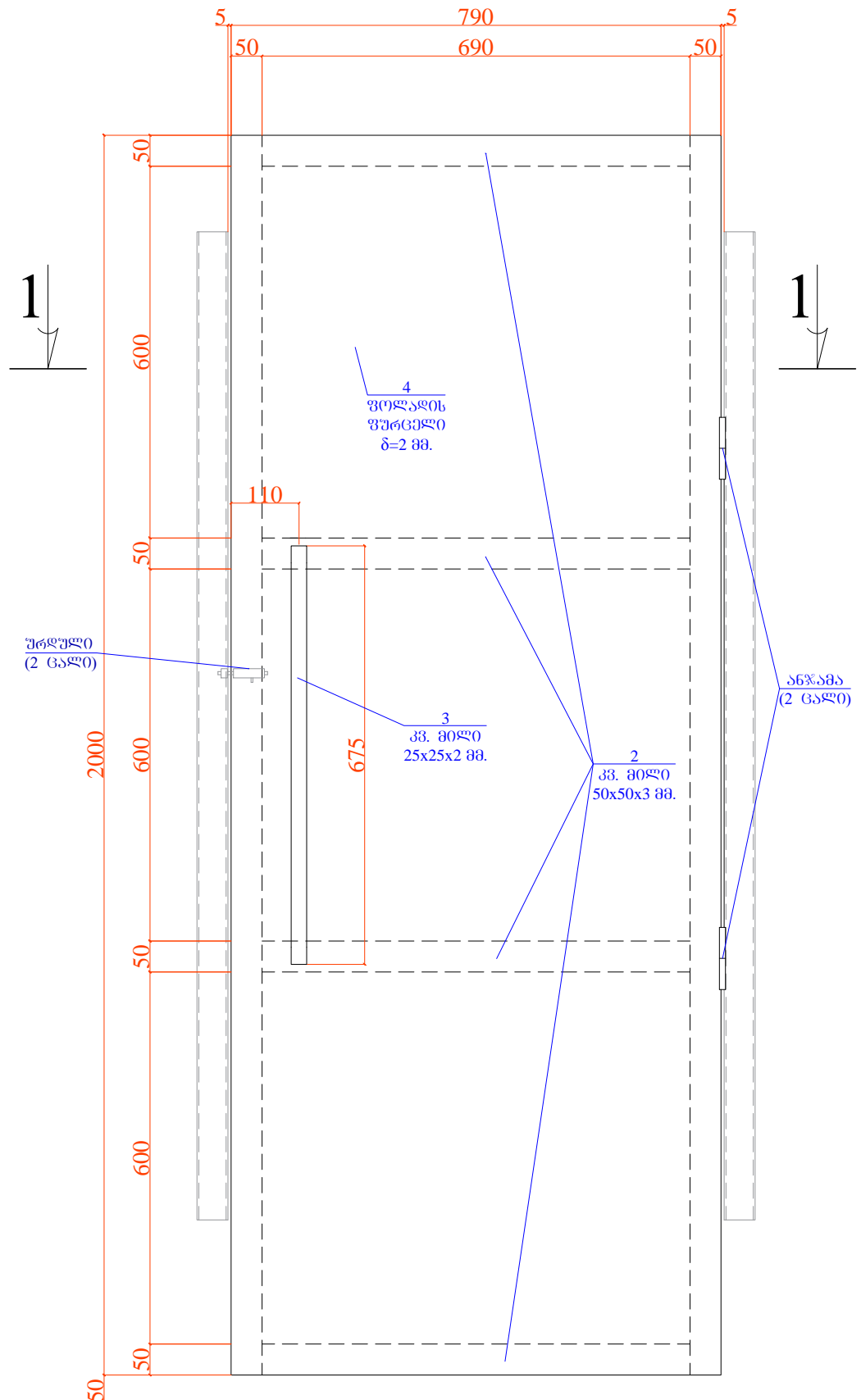
სენდვიჩ პანელი

#	ტიპი	სიგრძე L მმ	რაოდ. n ცალი	$nxL$ მ <sup>2</sup>
1		2050	5	10.25

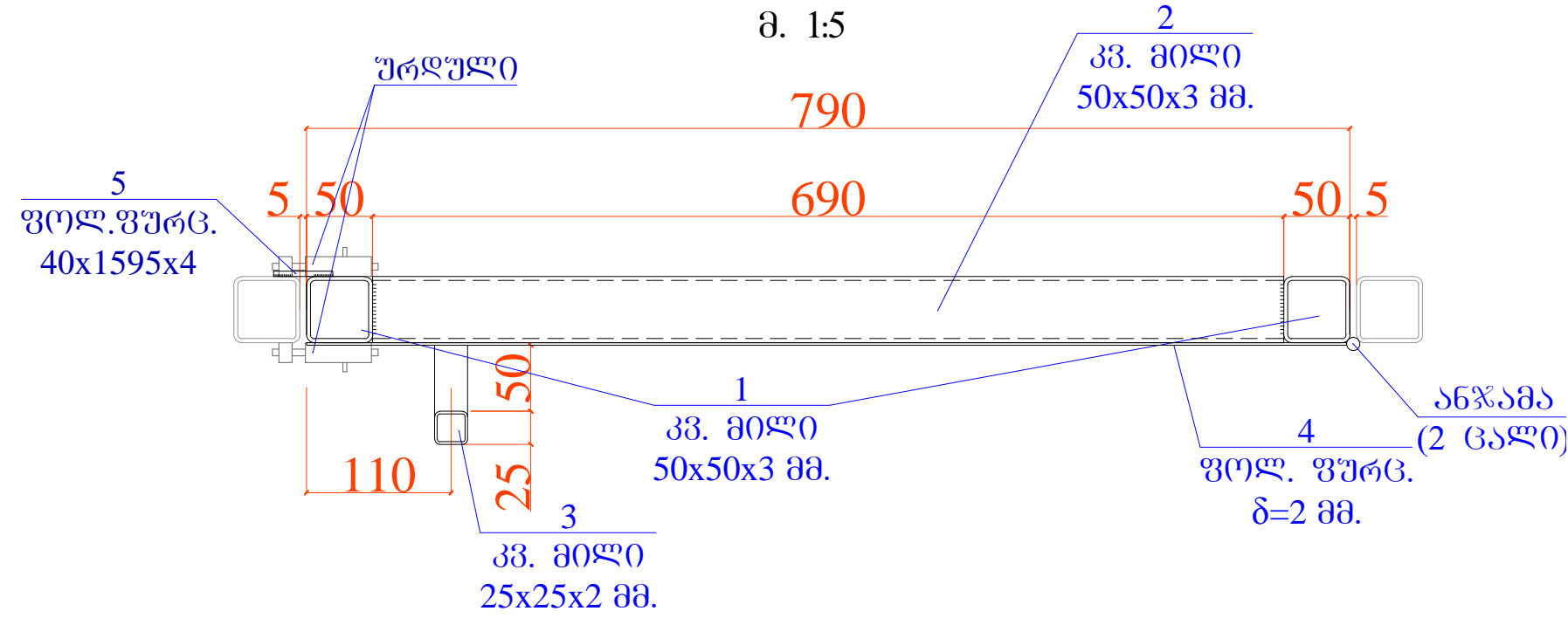
- ფერალი მოთუთიეზული  
თუნუქის პროფილირებული ფურცელი – 4.20 მ<sup>2</sup>

შპს "ლდ იზნიონ"		ქ. ბოლნისის მყარი საფლავი-საფარველი გადანაყარების პოლიგონის კეთილმოწყობის დ ექსპლუატაციის სამუშაოები			
საპრ. უკუშ. ხელმოწერა:	ა.გ. მუხომანი	ანატოლი	ნაწილი A პოლიგონის კეთილმოწყობის სამუშაოები		
შესრულა:		ლ. აბრამიძე	საკონსტრუქციო (არქიტექტურული ნაწილი)		
შეამოწმა:	ა.გ. მუხომანი	ანატოლი	სახურავის გეგმა მასალების სპეციფიკაცია		
№	თარიღი: 27.05.2014	ნახ. №№	A7	ფურც.: - 30	8

ფასკალი



ჭრილი 1-1  
მ. 1:5



მასალების სპეციფიკაცია ერთ ელემენტზე

ელემენტი	პოზ. №	დასახელება	პროფილი მმ	მმ	n ცალი	მასა კგ.		
						ერთი პოზ.	ყველა პოზ.	ელემენტი
კარები	1	კვ. მილი	50x50x3	2000	2	8,62	17,24	66,323
	2	კვ. მილი	50x50x3	690	4	2,97	11,90	
	3	კვ. მილი	25x25x2	775	1	1,08	1,08	
	4	ფოლადის ფურცელი	2x790	2000	1	24,81	24,81	
	5	ხოლოვანი ფურცელი	4x40	1595	1	2,00	2,00	
						სულ:	65,02	
						შედულებზე 2%	1,30	

ანჯამა ----- 2 ცალი  
ურღული ----- 2 ცალი

შპს "ლე იზნორ"		ქ. ბოლნისის მყარი საფარის მონტაჟის გადამამუშავების პოლიგონის კეთილმოწყობის და ექსპლუატაციის სამუშაოები			
საპროექტი	ა.გ. მუხომანი	ანატოლი	ნაწილი A		
შესრულა:	[Signature]	ლ. აბრამიძე	პოლიგონის კეთილმოწყობის სამუშაოები		
შამორა:	ა.გ. მუხომანი	ანატოლი	საკონსტრუქციო (არქიტექტურული ნაწილი)		
პარკი, სპეციფიკაცია					
№	თარიღი: 27.05.2014	ნახ. №№	A8	ფურც.: - 30	8

ქ. ბოლნისის მყარი საყოფაცხოვრებო გადანაყარების პოლიგონის  
კეთილმოწყობის და ექსპლოატაციის სამუშაოები

**ნაწილი A**  
**პოლიგონის კეთილმოწყობის სამუშაოები**

**საკირფარეშო**

**(კონსტრუქციული ნაწილი)**

შპს. "ლდ იუნიონ"-ის დირექტორი:



/ ლ. დიდიკე /

გ ა ნ მ ა რ ტ ე ბ ი თ ი ბ ა რ ა თ ი

კონტეინერული სადარაჯო ჯიხურის საძირკველი დაგეგმარებულია ლენტური ტიპის, მონოლითური რკინაბეტონისაგან. ლენტური საძირკველი კომბინირებულია ასინიზაციის ჭასთან, რომლის ფარგლებშიც საძირკველის სიმაღლე გაზრდილია.

საძირკველის ქუსლის ქვეშ ეწყობა 10სმ სისქის საგები ფენა დატკეპნილი ღორღისაგან. ასინიზაციის ჭის ფარგლებში საძირკველის ქვეშ უნდა მოეწყოს ასევე ხრეშის ბალიში, სიმძლავრით 20სმ. აღნიშნული ბალიში, ღორღის ფენასთან ერთად, უზრუნველყოფს ჩამონადენი წყლის შეუფერხებელ გატარებას გრუნტში და იმავდროულად გამორიცხავს საძირკველის ჯდენას ჭის ფარგლებში.

საძირკველი აღჭურვილია ფოლადის ჩასატანებელი დეტალებით, რომლებიც გამოიყენება ნაგებობის ლითონის კარკასის ფიქსაციისთვის.

ასინიზაციის ჭის გადახურვა მონოლითური რკინაბეტონისაა. მასზე მონტაჟდება ასახდელი ლუქი და ჭის გასანიავებელი ფოლადის მილი. გასანიავებელი მილი უნდა დამაგრდეს ნაგებობის ლითონის ჩარჩოზეც. განხორციელდეს ასევე ლუქის ჰერმეტიზაცია რეზინის საღებით.

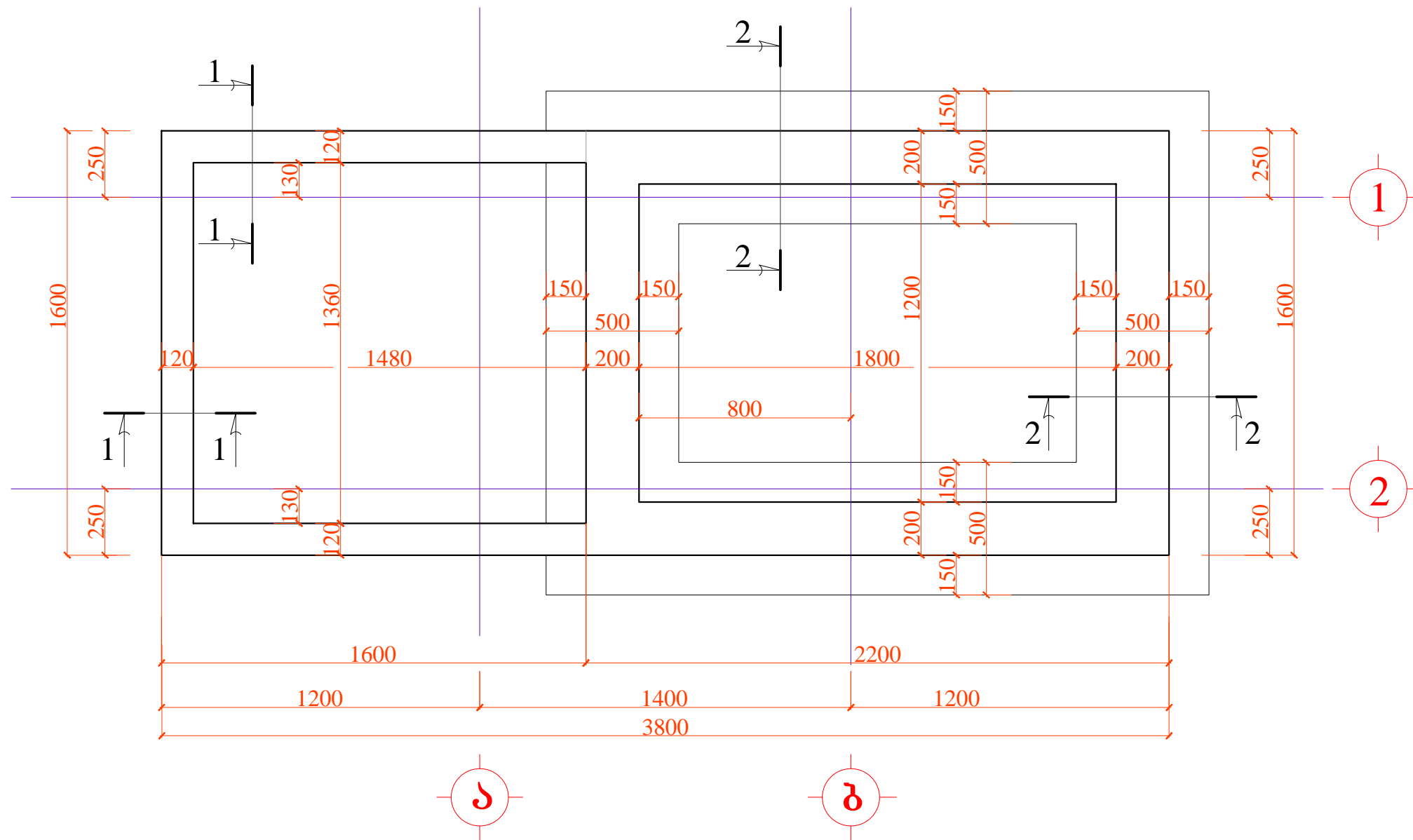
ნაგებობის კარკასი ეწყობა ფოლადის კვადრატული მილებით. ელემენტების შეერთება ხორციელდება ელ. შედუღებით. ლითონის ზედაპირები უნდა დაიფაროს 2 ფენა ანრიკოროზიული გრუნტით და მის ზემოთ შეიღებოს ასევე 2 ფენა ზეთოვანი საღებავით.

კედლების სენდვიჩ-პანელებით შმოსვა მაგრდება ლითონის კარკასზე უჟანგავი თვითმჭრელი "შურუპების" მეშვეობით. სახურავი დაგეგმილია მოეწყოს ფერადი მთოუთიებული თუნუქის პროფილირებული ფენილით. ფენილი მაგრდება ფოლადის კარკასზე მოწყობილ ხის ფენილზე. ხის ელემენტები უნდა დაიფაროს ფერადი ანტისეპტიკური, აალების საწინააღმდეგო ხსნარის მინიმუმ 2 ფენით, ხოლო მათი ხილული ნაწილები დამატებით უფერო არაპრიალა, ზეთოვანი ლაქის ასევე 2 ფენით.

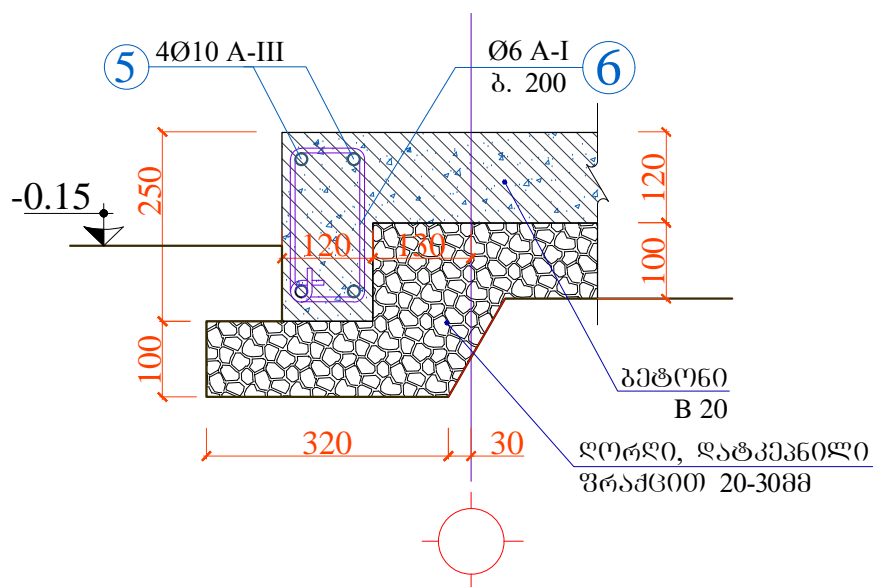
ნახაზების ჩამონათვალი	ფურც.
ნახაზების ჩამონათვალი	S-0
საძირკველების გეგმა, ჭრილი 1-1	S-1
ჭრილები 1-1, 2-2 და მასალის სპეციფიკაცია	S-2
რკ.ბ. ფილა 0.00 ნიშნულზე, ჩასატანებელი დეტალების განლაგების გეგმა	S-3
ჭრილები 1-1, 2-2, 3-3; მასალის სპეციფიკაცია	S-4
ლით. სვეტების განლაგების გეგმა, ლით. სვეტი ღს.-1	S-5
ლით. კარკასი, ჭრილები 1-1, 2-2	S-6

შპს "ლეიზონი"		ქ. ბოლნისის მყარი საყოფაცხოვრებო განაყოფების პოლიგონის კეთილმოწყობის და ექსპლუატაციის სამუშაოები	
საპრ. ზღვ. ხელმოწერა	<i>ა. ნ. ქვიციანი</i>	ანატროვსკი	ნაწილი A პოლიგონის კეთილმოწყობის სამუშაოები
შესასრულა:		ლ. კვიციანი	
შამოწმა:	<i>ა. ნ. ქვიციანი</i>	ანატროვსკი	საპროექტო (კონსტრუქციული ნაწილი)
			ნახაზების ჩამონათვალი
№	თარიღი	S-0	ფურცლები: 7

საძირკვლების გეგმა  
მ 1:20

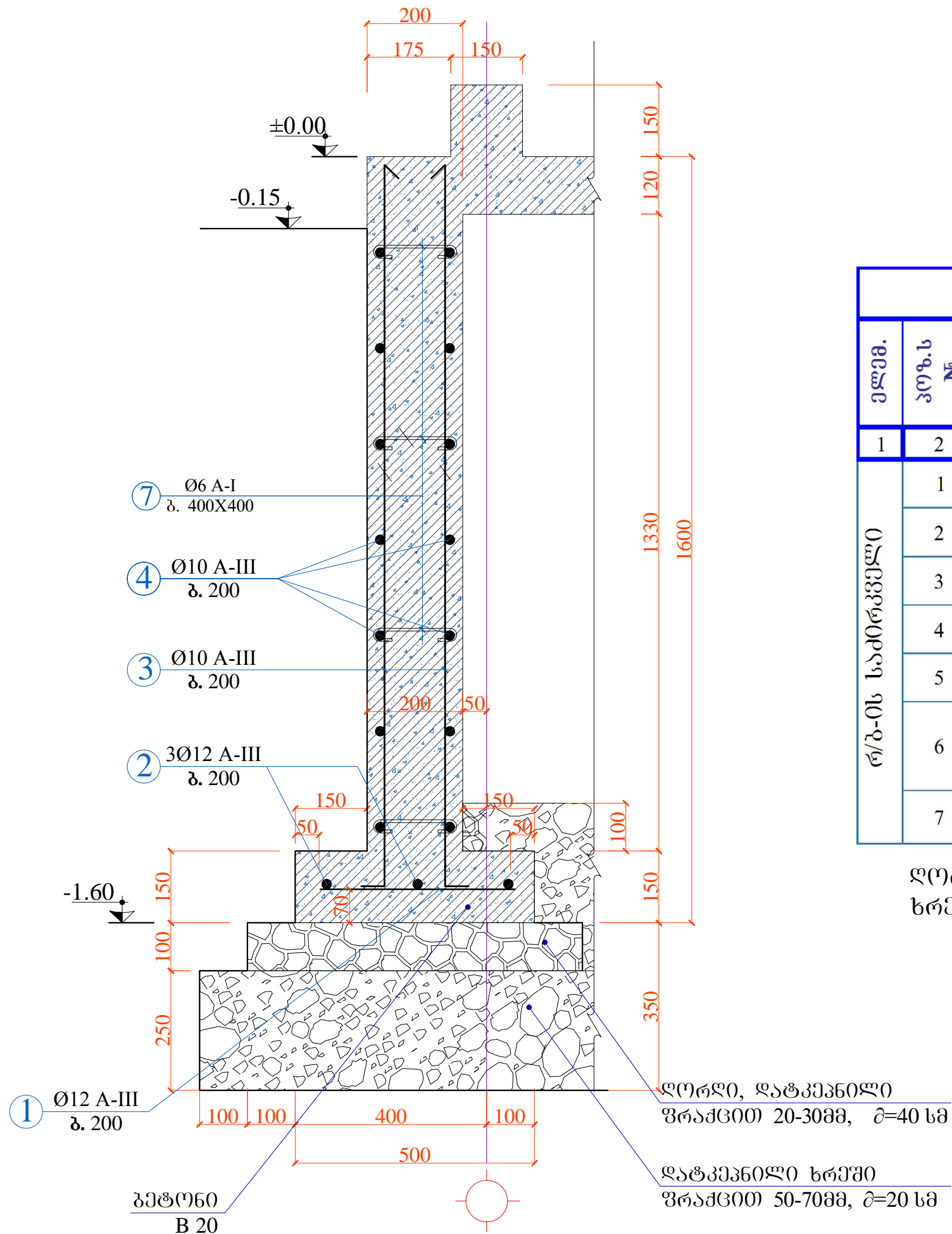


ჭრილი 1 - 1  
მ 1:10



შპს "ლდ ოუნოინ"		ქ. ბოლნისის მყარი საყოფაცხოვრებო განაყოფების პოლიგონის კეთილმოწყობის და ექსპლუატაციის სამუშაოები	
საპრ. პ.პ.შ. ხელმძღვანელი	ა.გ. მჭეო	ანატროვსკი	ნაწილი A კოლიგონის კეთილმოწყობის სამუშაოები
შპს-ის მფლობელი	ა.გ. მჭეო	ლ. კვიციანი	საპროექტო (კონსტრუქციული ნაწილი)
		საძირკვლის გეგმა, ჭრილი 1-1	
№	თარიღი	S-1	ფურცლები: 7

ჭრილი 2 - 2  
მ 1:10

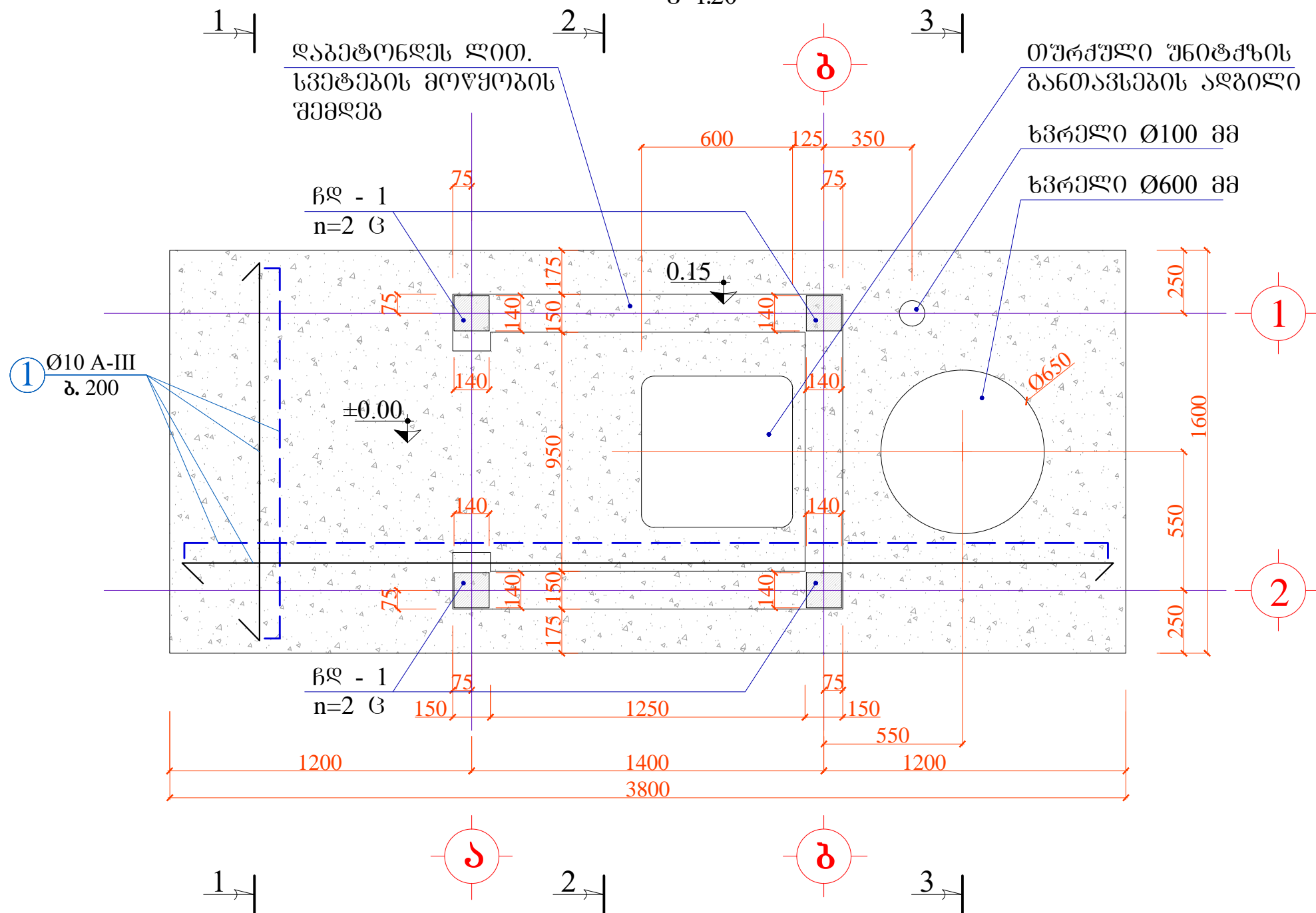


არმატურის სპეციფიკაცია							არმატურის ამოკრება				
ელემ.	პოზ.ს №	მსპიზი	Ø, მმ კლასი	L, მმ	n, ცაფ ო	n x L, მ	Ø, მმ კლას ო	Σ n x L, მ	მასა, კგ		
									A-I	A-III	
1	2	3	4	5	6	7	8	9	10	11	
რ/ბ-ის საძირკველი	1	400	12A-III	400	33	13,2	6A-I	36,0	8,0		
	2	დაიჭრას აღბილზე	12A-III			25,8	10A-III	248,5		154,1	
	3	1490   100	10A-III	1590	68	108,12	12A-III	39,0		34,7	
	4	დაიჭრას აღბილზე	10A-III			120,4			<b>ჯამი</b>	<b>8,0</b>	<b>188,8</b>
	5	დაიჭრას აღბილზე	10A-III			20			ბეტონის კლასი სიმტკიცის მიხედვით <b>B20</b> V=2,45 მ <sup>3</sup> .		
	6	80   270   150 200	6A-I	700	24	16,8					
	7	40   160   40	6A-I	240	80	19,2					

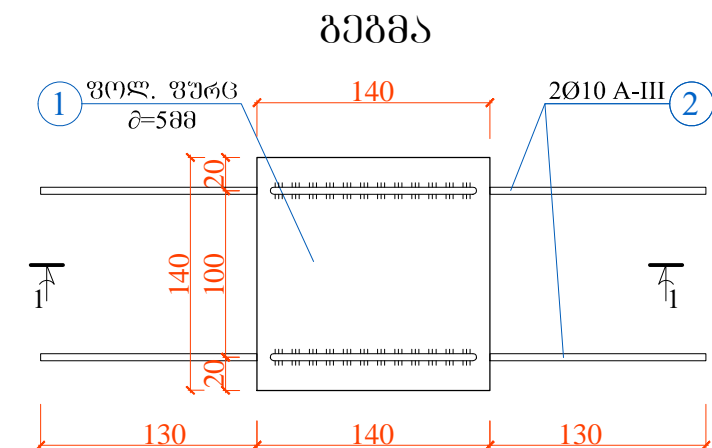
ღორღის ბალოში ----- 0.53 მ<sup>3</sup>  
ხრეშის ბალოში ----- 2.85 მ<sup>3</sup>

შპს "ლდ იშვილი"			ქ. ბოდბის მყარი საყოფაცხოვრებო გადანაჯარების პოლიგონის კეთილმოწყობის ექსპლუატაციის სამუშაოები	
საპ. პარ.ს. სტრუქტურული	ა.გ. ქვიციანიძე	ანატროვსკილი	ნაწილი A პოლიგონის კეთილმოწყობის სამუშაოები	
შესრულა:		ლ. კვიციანიძე		
შამოყვანილი:	ა.გ. ქვიციანიძე	ანატროვსკილი	საპროექტო (კონსტრუქციული ნაწილი)	
			ჭრილები 1-1, 2-2 და მასალის სპეციფიკაცია	
№	თარიღი		S-2	ფურცლები: 7

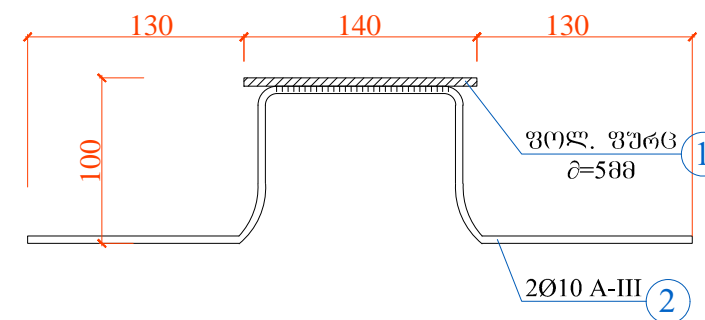
რკ. ფილა ±0.00 ნიშნულზე  
ჩასატანებელი დეტალების განლაგების გეგმა  
მ 1:20



ბლ - 1 (n=4 ც)



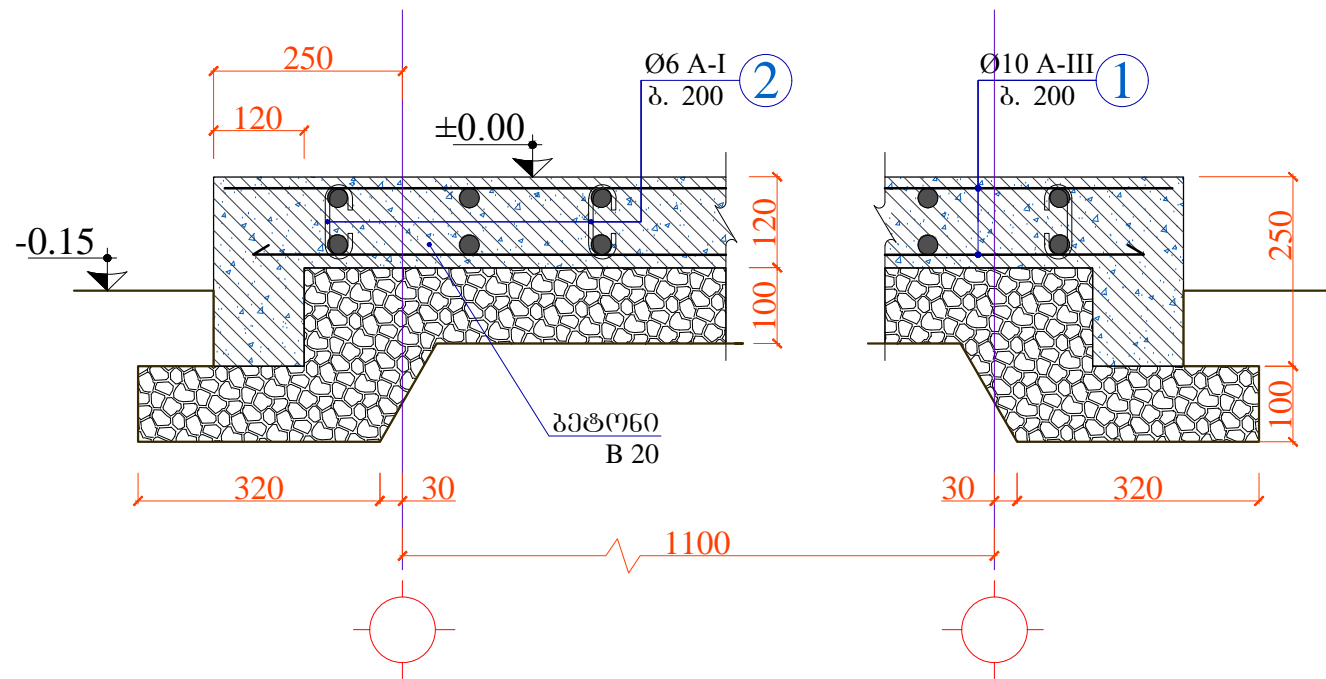
ჭრილი 1-1



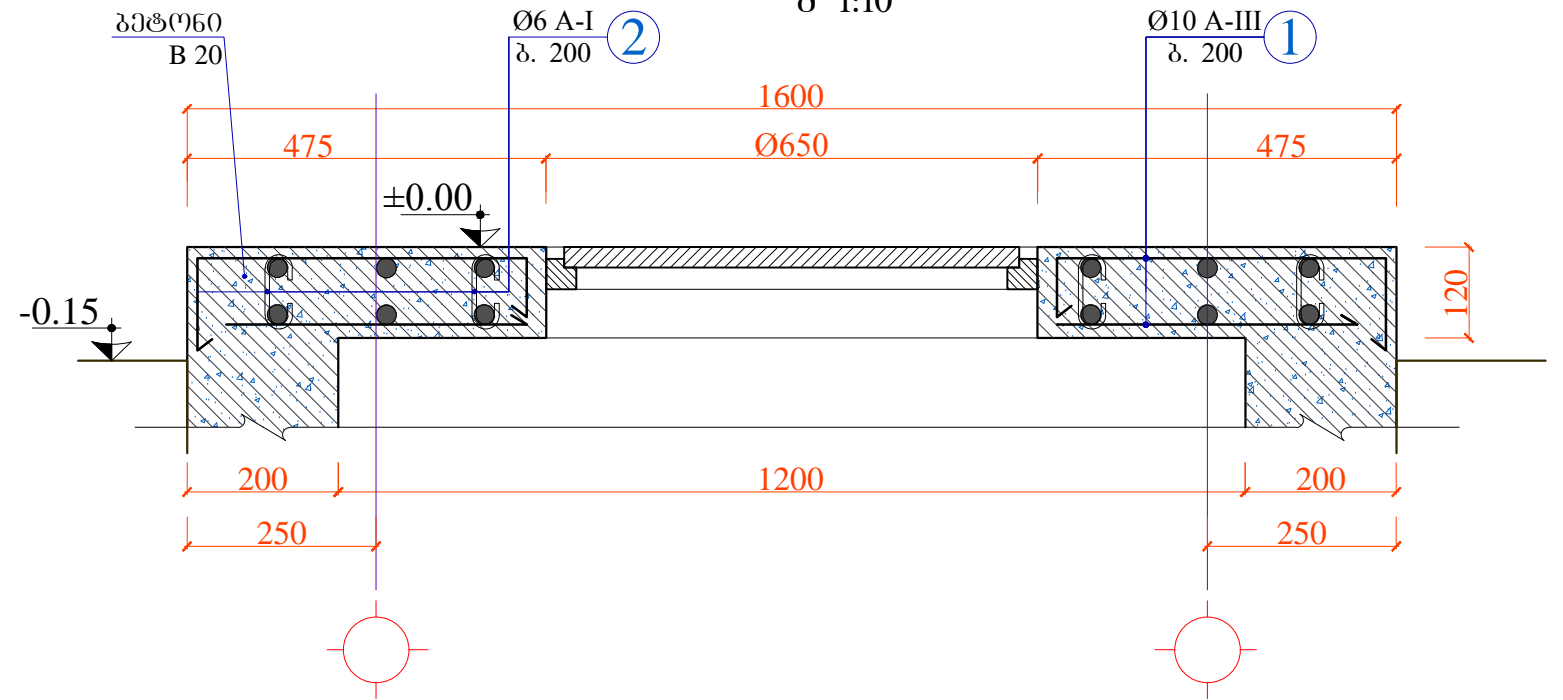
ელემენტი 0	პოზ. №	დასახელება, მსკიზი მმ.	პროფილი მმ	L მმ.	n ცალი	მასა კგ.			შენიშვნა
						ერთი პოზ.	ყველა პოზ.	ელემენტი	
ბლ-1 n=4 ც	1	ფურცელი	-140X5	140	1	0,769	0,769	1,544	
	2	არმატურა	Ø10 A-III	600	2	0,372	0,744		
სულ							1,513		
შეღებვაზე 2%							0,03		
სულ (n=4 ც)							6,17		

შპს "ლეი იუნაიტი"		ქ. ბოლნისის მუნიციპალიტეტის საფრთხილმცვენი გადანაკარების პოლიგონის კეთილმოწყობის ექსპლუატაციის სამუშაოები	
საპ. პ.პ.პ. ხელმოწერა	ა.გ. მელიქიძე	ანატოლუშვილი	ნაწილი A
შესრულა:		ლ. კვიციანი	პოლიგონის კეთილმოწყობის სამუშაოები
შეამოწმა:	ა.გ. მელიქიძე	ანატოლუშვილი	საპროექტო (კონსტრუქციული ნაწილი)
რკ.პ.-ის ფილა ±0.00 ნიშნულზე, ჩასატანებელი დეტალების განლაგების გეგმა			
№	თარიღი	k-3	ფურცელი: 7

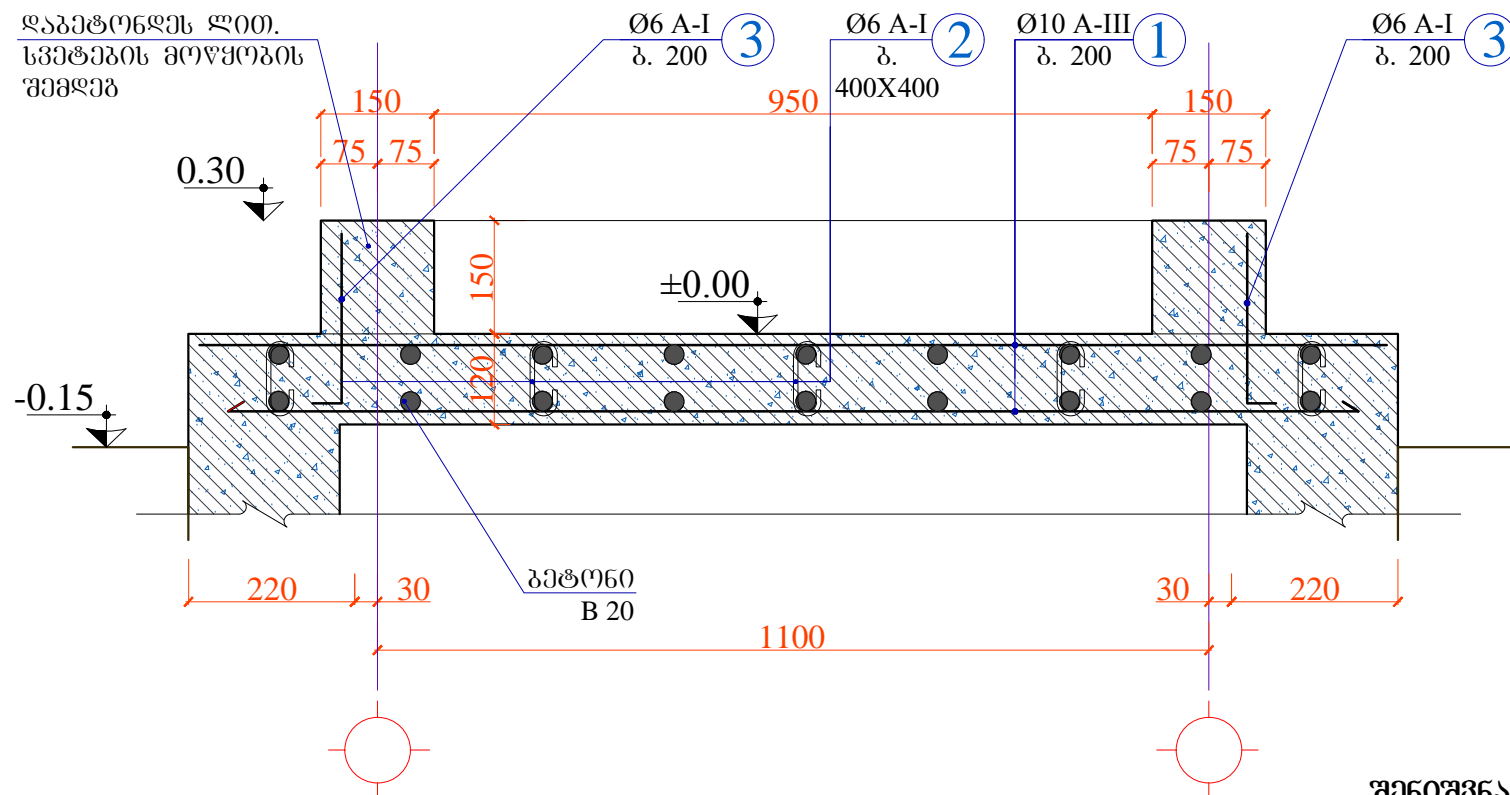
ჭრილი 1 - 1  
მ 1:10



ჭრილი 3 - 3  
მ 1:10



ჭრილი 2 - 2  
მ 1:10



		არმატურის სპეციფიკაცია					არმატურის ამოკრეპა			
ვლემნ- ტი	პოზ. №	მსკიზი Scetch	Ø, მმ კლასი	L, მმ	n, ცალი	n x L, მ	Ø, მმ კლასი	Σ n x L, მ	მასა, კგ	
									A-I	A-III
რკინაპატონის შოლა	1	ღაიჭრას ადგილზე	Ø10 A - III	-	-	127,0	Ø10 A - III	127,0	-	78,74
	2	40 80	Ø6 A - III	160	40	6,40	Ø6 A - I	12,4	2,75	
	4	60 240	Ø6 A - III	300	20	6,00			2,75	78,74
სულ/SUM								<b>B20 V<sub>კმტ</sub>=0,80 მ<sup>3</sup></b>	<b>81,49</b>	

შენიშვნა: სხვადასხვა მასალა:

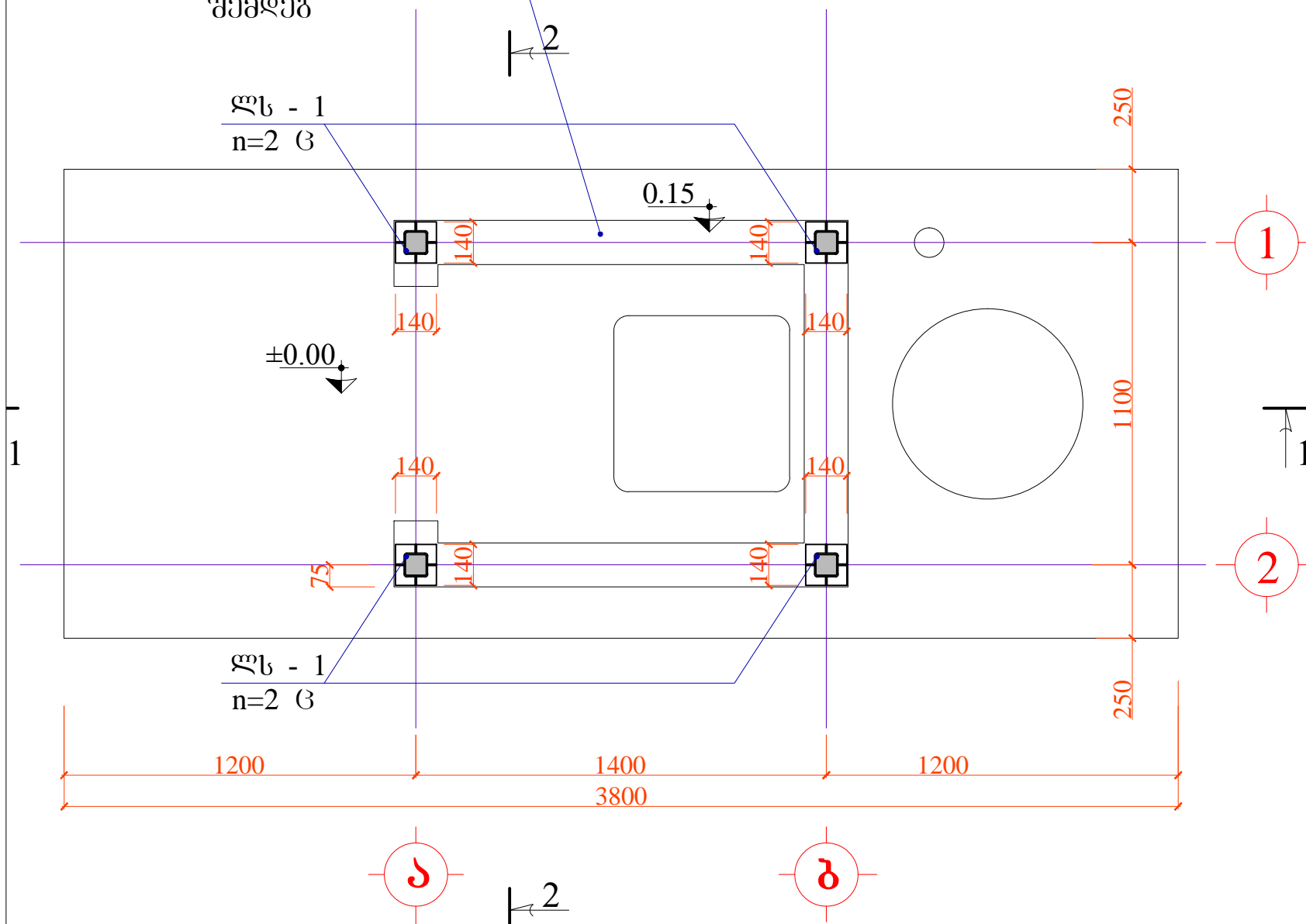
- 1) ლუქი (სალტი) კლასტმასის-1 ცალი
- 2) მილი ფოლადის Ø100 მმ-4.0 მ.

შპს "ლდ იზნოონ"		ქ. ბოლნისის მყარი საყოფაცხოვრებო განაწარმის პოლიგონის კეთილმოწყობისდა ექსპლუატაციის სამუშაოები	
საპ. უწყ. ხელმძღვანელი	ა. ნატროშვილი	ნაწილი A	კოლონის კეთილმოწყობის სამუშაოები
შესრულა:	ლ. კვიციანი	საპროექტო (კონსტრუქციული ნაწილი)	
შეამოწმა:	ა. ნატროშვილი		
№	თარიღი	S-4	ფურცლები: 7



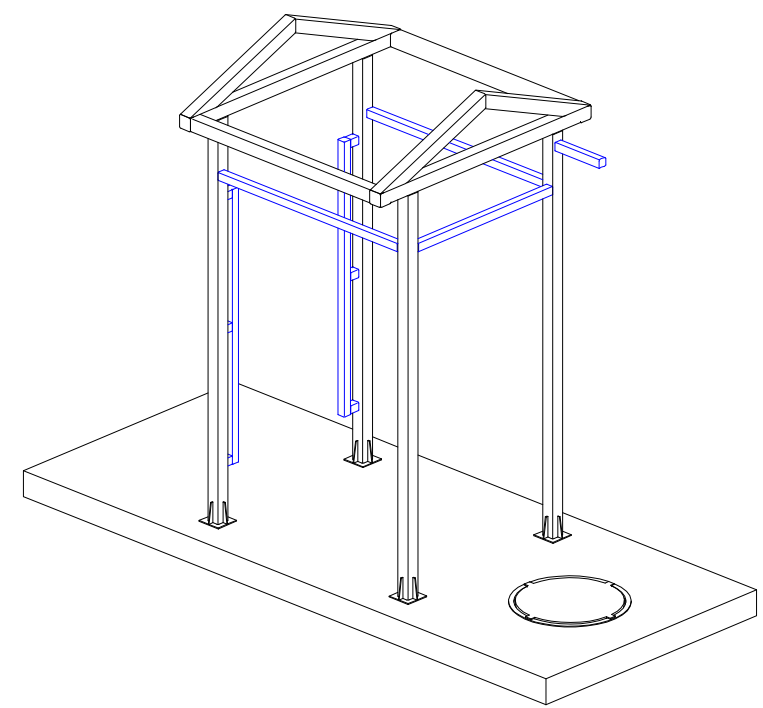
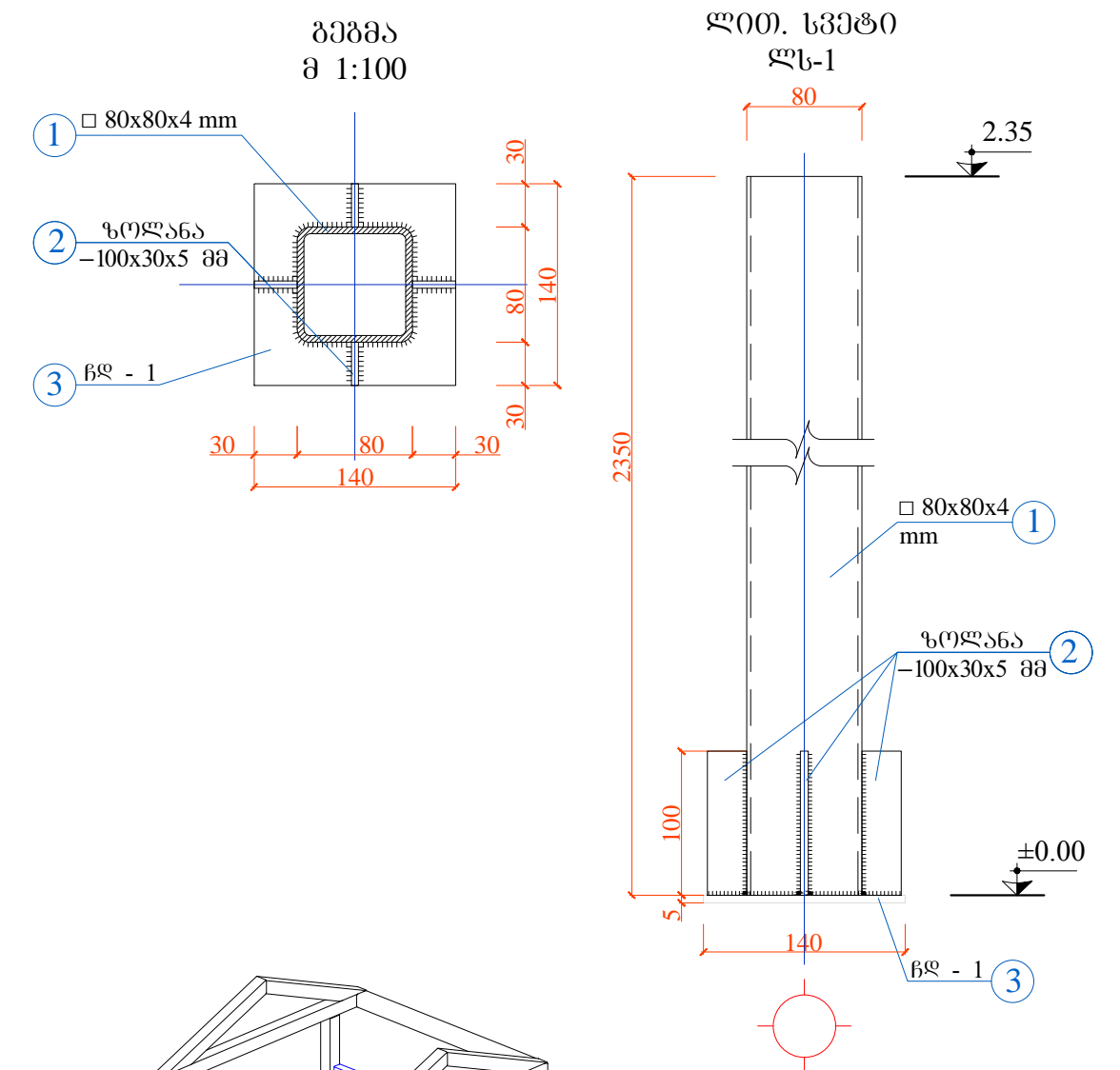
ლით. სვეტების განლაგების გეგმა  
±0.00 ნიშნულზე  
მ 1:20

დაბეჭოდეს ლით.  
სვეტების მოწყობის  
შემდეგ



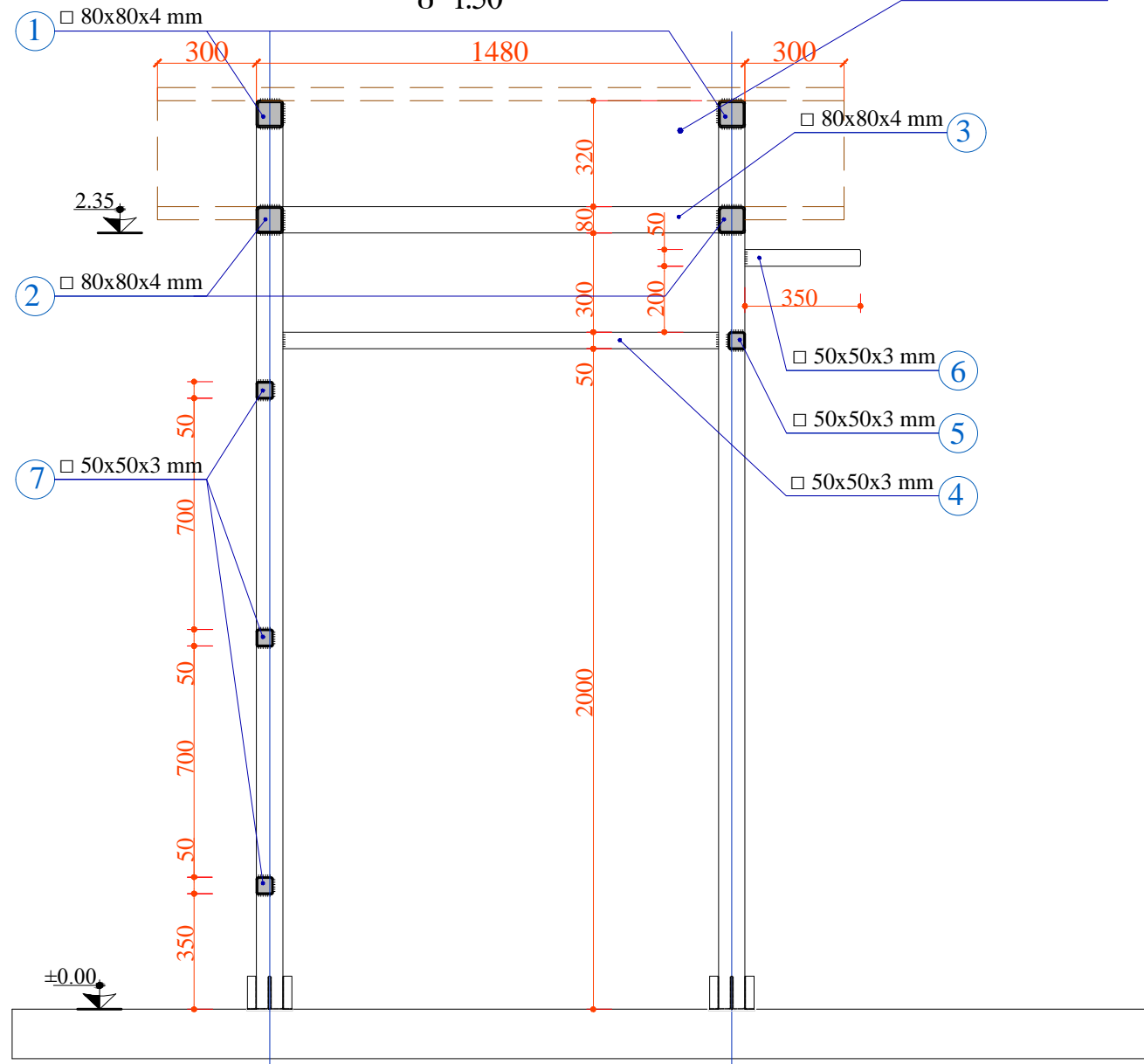
ლით. სვეტი - 1

წითონის ელემენტების სპეციფიკაცია						ელემენტების ამოკრება		
ელემ-ტი	პოზ. №	კვეთი	L, მმ	n, ცალი	n x L, მ	ელემენტის ტიპი	Σ n x L, მ	წონა, კგ
ლს - 1	1	□ 80x4 მმ	2350,0	1	2,35	□ 80x4	2,35	21,93
	2	— 30x4 მმ	100,0	4	0,40	— 30x4	0,40	0,38
საერთო წონა:								22,31
სულ n=4:								89,2

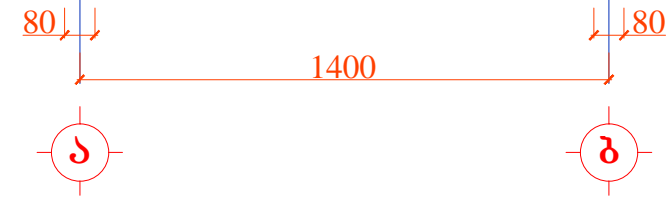
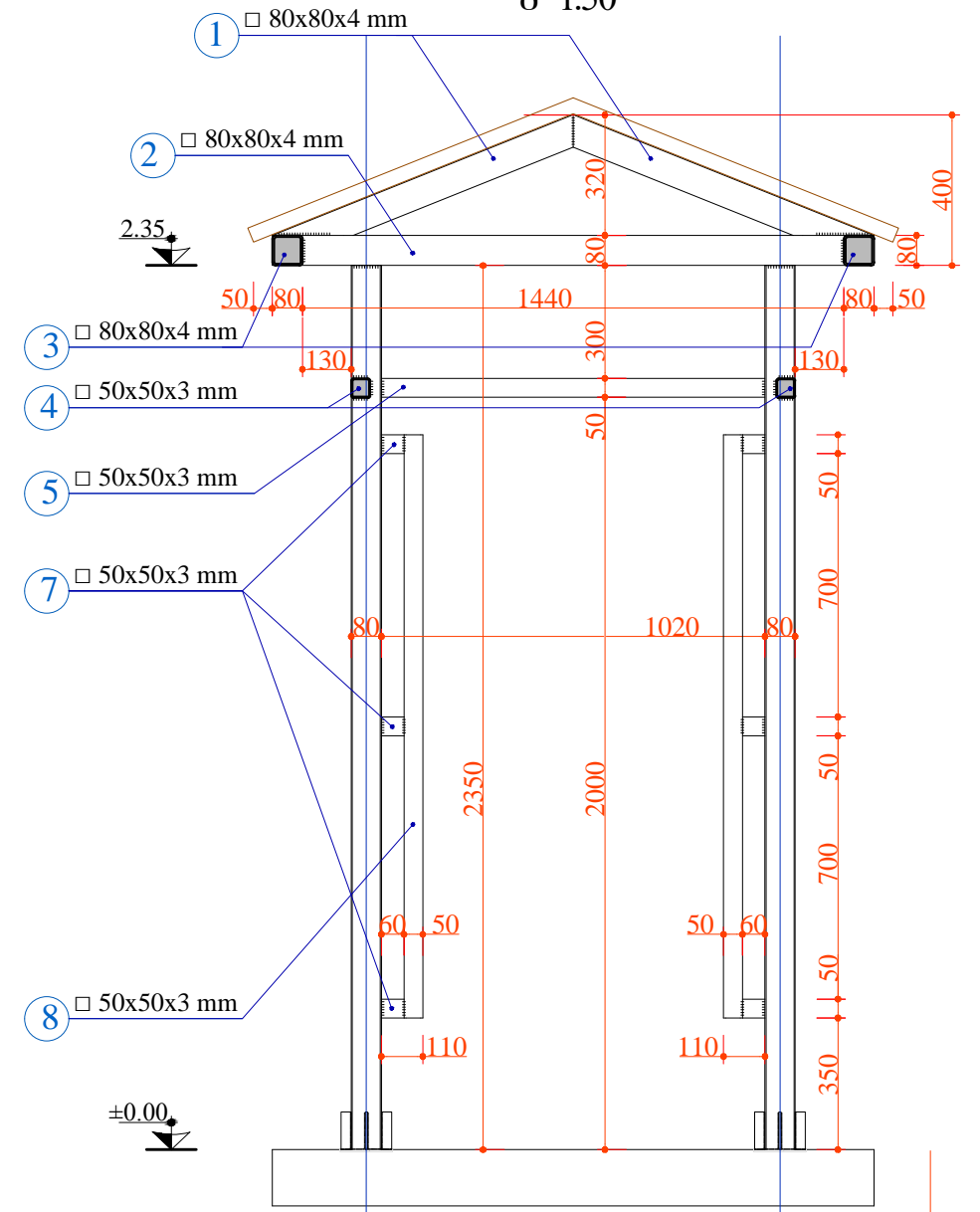


შპს "ლდ იზნორ"		ქ. ბოლნისის მყარი საყოფაცხოვრებო განაწარმების პოლიგონის კეთილმოწყობის და ექსპლუატაციის სამუშაოები	
საპ. უწყ. ხელმოკანკალი	ა.გ. მელიქიძე	ანატროუშვილი	ნაწილი A
შესრულა:		ლ. კვიციანი	პოლიგონის კეთილმოწყობის სამუშაოები
შეამოწმა:	ა.გ. მელიქიძე	ანატროუშვილი	საპროექტო (კონსტრუქციული ნაწილი)
			ლით. სვეტების განლაგების გეგმა ლით. სვეტი ლს-1
№	თარიღი	S-5	ფურცლები: 7

ჭრილი 1-1  
მ 1:50



ჭრილი 2-2  
მ 1:50



ლიტონის ელემენტების სპეციფიკაცია						ელემენტების ამოკრება		
ელემენტი	პოზ. №	კვეთი	L, მმ	n, ცალი	n x L, მ	ელემენტის ტიპი	Σ n x L, მ	წონა, კგ
ლიტონის კარკასი	1	□ 80x80x4 მმ	860,0	4	3,44	□ 80x80x4	9,28	106,2
	2	□ 80x80x4 მმ	1600,0	2	3,20	□ 50x50x3	7,47	41,5
	3	□ 80x80x4 მმ	1320,0	2	2,64			
	4	□ 50x50x3 მმ	1320,0	2	2,64			
	5	□ 50x50x3 მმ	1020,0	1	1,02			
	6	□ 50x50x3 მმ	350,0	1	0,35			
	7	□ 50x50x3 მმ	60,0	6	0,36			
	8	□ 50x50x3 მმ	1550,0	2	3,10			
<b>სულ:</b>							<b>147,7</b>	
<b>შედულების ნაკვეთი 2.0%:</b>								<b>3,0</b>
<b>სამართო წონა:</b>							<b>150,7</b>	

შპს "ლდ იუნაინ"		ქ. ბოლნისის მუარის საყოფაცხოვრებო განაწარების პოლიგონის კეთილმოწყობის და ექსპლუატაციის სამუშაოები	
საპროექტო: ა.გ. ბერიძე	ანატროუშვილი	ნაწილი A	
შესრულა:	ლ. კვიციანი	პოლიგონის კეთილმოწყობის სამუშაოები	
შეამოწმა:	ანატროუშვილი	საპროექტო (კონსტრუქციული ნაწილი)	
		ლიტ. კარკასი ჭრილი 1-1; ჭრილი 2-2.	
№	თარიღი	S-6	ფურცლები: 7