

შპს. "ლდ იუნიონ"

ქ. ბოლნისის მყარი საყოფაცხოვრებო გადანაყარების პოლიგონის  
კეთილმოწყობის და ექსპლოატაციის სამუშაოები

**ნაწილი A**

**პოლიგონის კეთილმოწყობის სამუშაოები**

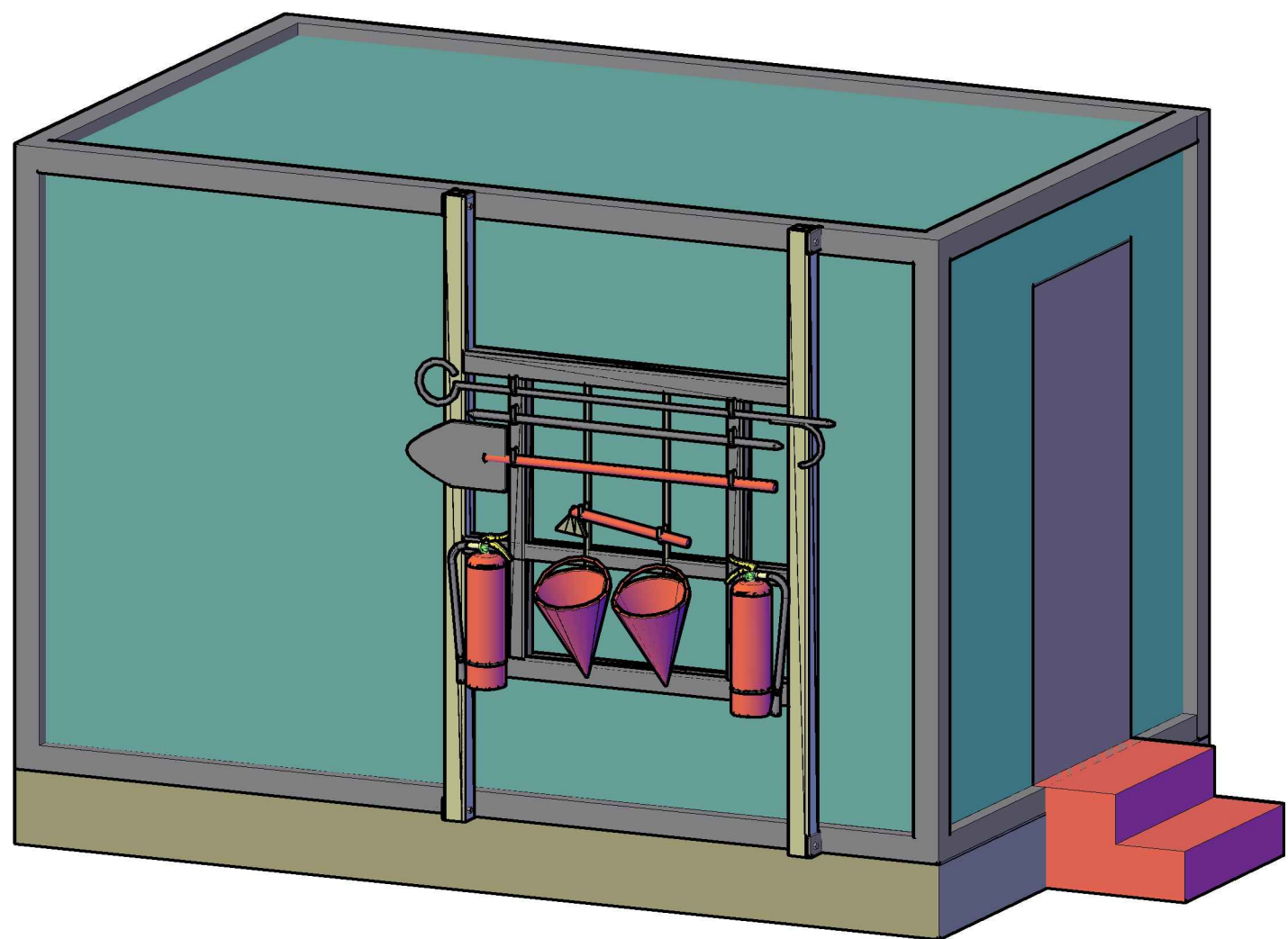
**სახანძრო შარი**

შპს. "ლდ იუნიონ"-ის დირექტორი:



/ ლ. დიდიძე /

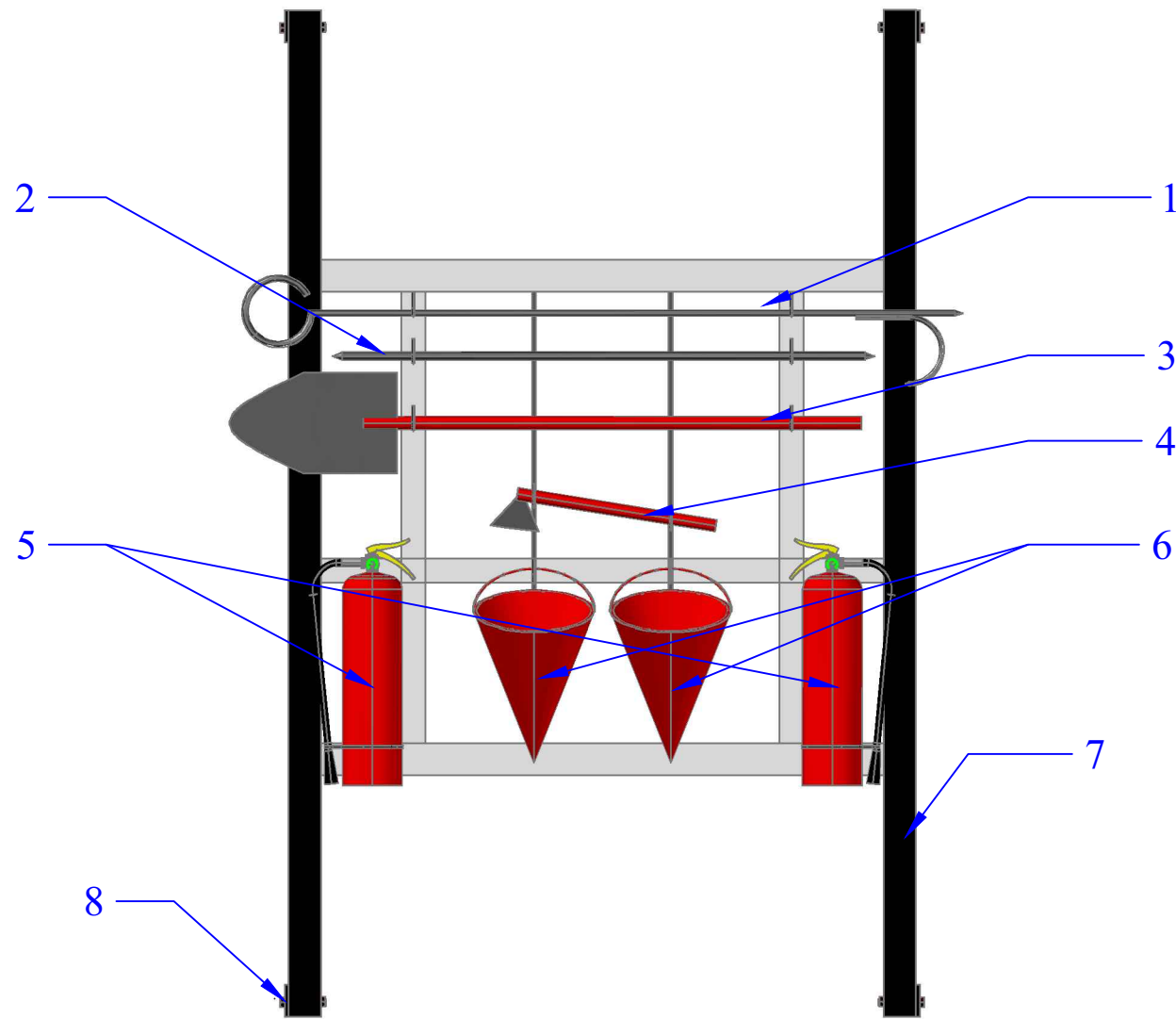
# სახანძრო შარის განთავსების თვალსაჩინო გამოსახულება კონტეინერული ტიპის ღაცვის ჰიხურის კედელზე



	<b>შპს "ლ იუნაინ"</b>		ქ. ბოლნისის მყარი საყოფაცხოვრებო გადაწყობების პოლიგონის კეთილმოწყობისა და ექსპლუატაციის სამუშაოები	
საპრ. ჯგუფ. სულემკვეთი	<i>ა. გ. გული</i>	ანატოლი	<b>ნაწილი A</b> პოლიგონის კეთილმოწყობის სამუშაოები	
შეასრულა:		ლ. ბიორბაძე	<b>სახანძრო შარი</b>	
შეამოწმა:	<i>ა. გ. გული</i>	ანატოლი		
			განთავსების ანოტაციური სქემა	
№	თარიღი	F-1	ფურცლები:	3

# სახანძრო ფარი და ინვენტარი

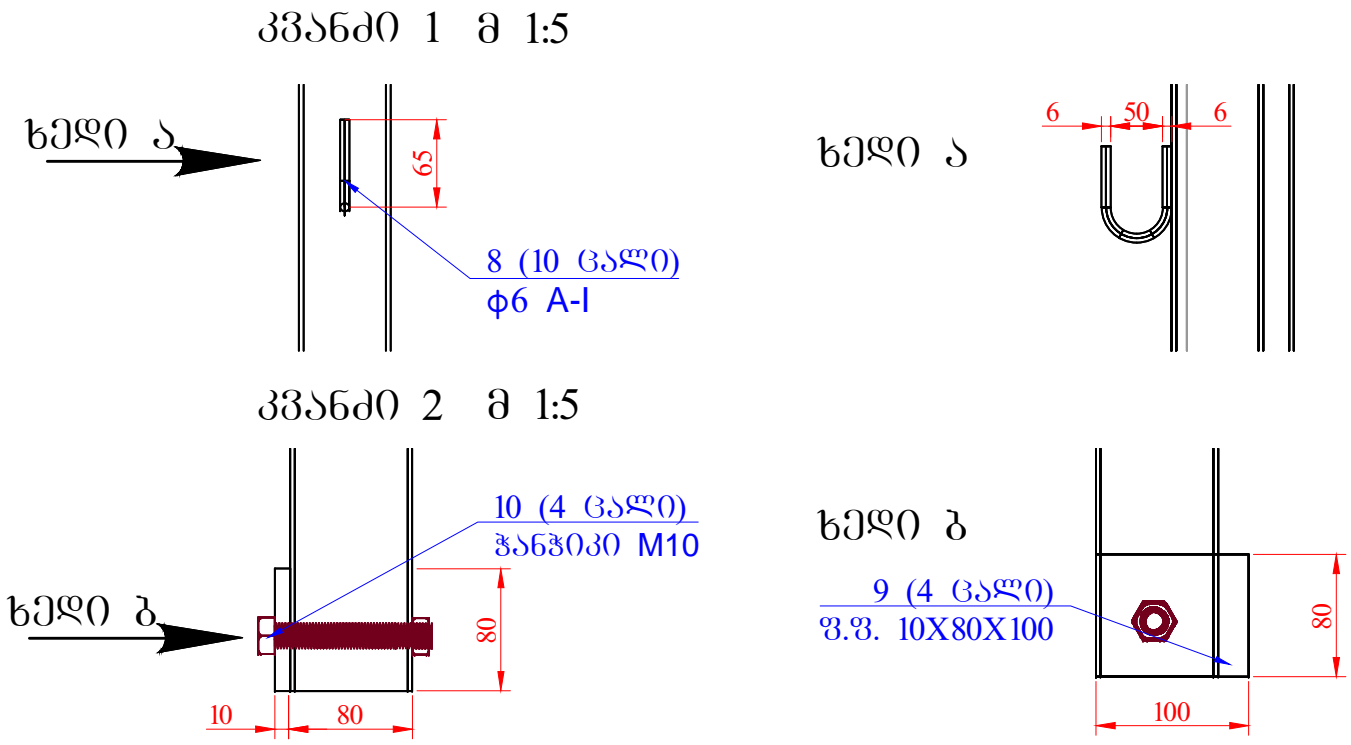
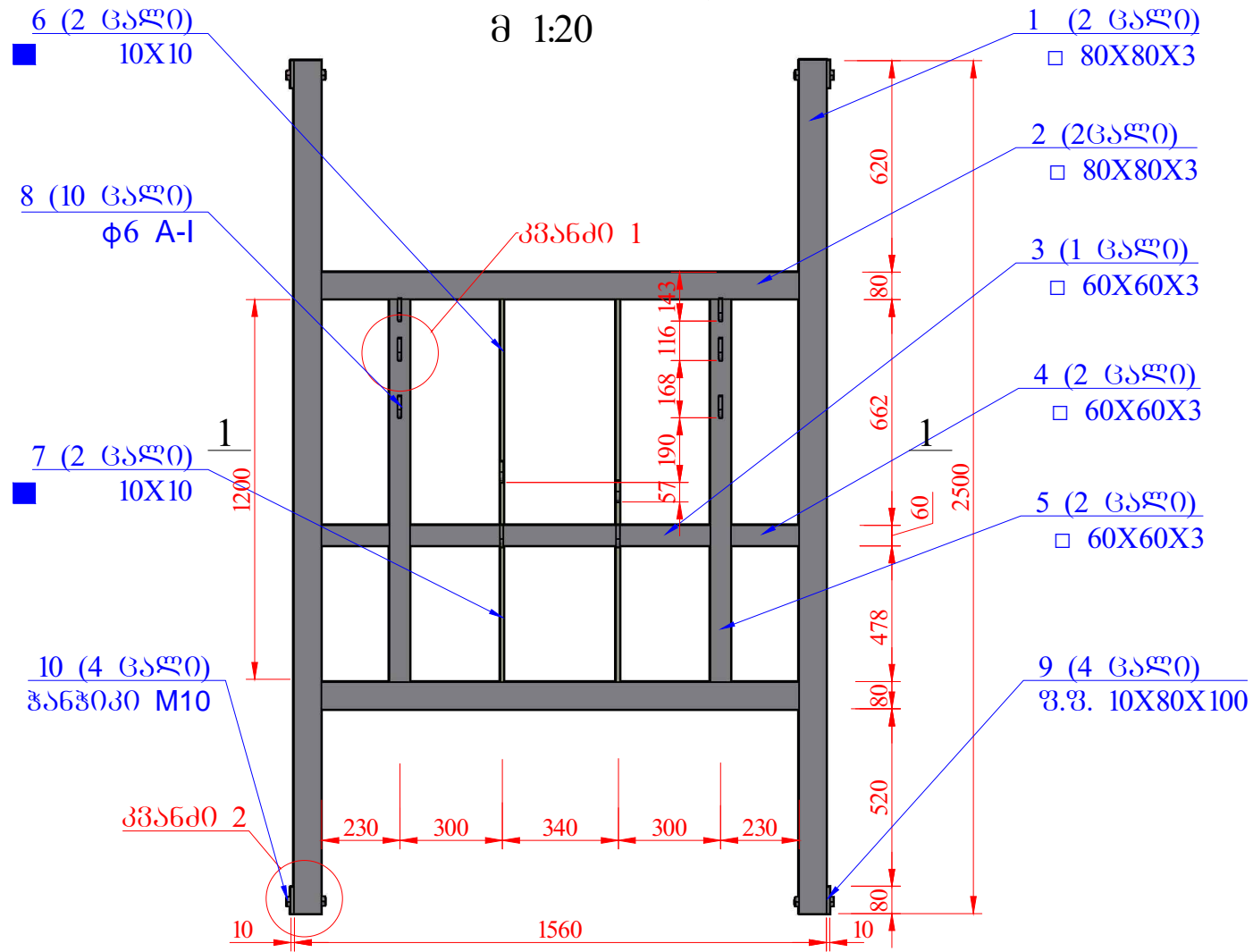
## სახანძრო ფარის და ინვენტარის ექსპლიკაცია



1. დიდი ძალაყინი, კაუჭით ----- 1 ცალი.
2. ძალაყინი ----- 1 ცალი.
3. ნიჩაბი ----- 1 ცალი.
4. ნაჯახი ----- 1 ცალი.
5. ცეცხლმაქრი, ფხვნილოვანი, ჩასატვირთი მასით 6 კგ საკიდი კაუჭებით ----- 2 ცალი
6. სათლი კონუსური ----- 2 ცალი.
7. ფარის ჩარჩო ----- 1 ცალი.
8. ჭანჭიკი ქანჩით M10 ----- 4 ცალი.

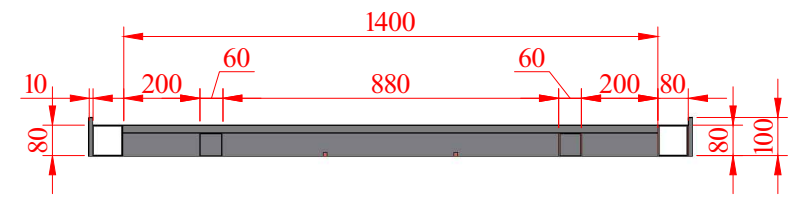
<b>შპს "ლ. იშვილი"</b>		ქ. ბოლნისის მყარი საყოფაცხოვრებო განაყოფების პოლიგონის კეთილმოწყობის და ექსპლუატაციის სამუშაოები	
საპრ. პრ. ხელმძღვანელი	<i>ა. გ. ქვიციანი</i>	ანატროვსვილი	<b>ნაწილი A</b>
შეასრულა:		დ. ბიორბაძე	<b>პოლიგონის კეთილმოწყობის სამუშაოები</b>
შეამოწმა:	<i>ა. გ. ქვიციანი</i>	ანატროვსვილი	<b>სახანძრო ფარი</b>
			<b>სახანძრო ფარი და ინვენტარი</b>
№	თარიღი	F-2	ფურცლები: 3

# ფარის ჩარჩო (ფასალი)



მასალის სპეციფიკაცია ერთ ელემენტზე									
ელემენტი	პოზ. №	დასახელება, მსკიზი მმ.	პროფილი მმ	მმ.	n ცალი	მასა კგ.			შენიშვნა
						ერთი პოზ.	ყველა პოზ.	ელემენტი	
სახანძრო ფარი	1	კვ. მილი	□80X3	2500	2	18,0	36,0	85,0	
	2	კვ. მილი	□80X3	1400	2	10,1	20,2		
	3	კვ. მილი	□60X3	880	1	5,3	5,3		
	4	კვ. მილი	□60X3	170	2	1,03	2,1		
	5	კვ. მილი	□60X3	1200	2	7,25	14,5		
	6	კვ. ფოლადი	10X10	662	2	0,5	1,0		
	7	კვ. ფოლადი	10X10	478	2	0,4	0,8		
	8	ბო	Ø6	90	10	0,02	0,2		
	9	ფურცელი	-80X10	200	4	0,628	2,512		
	10	ჭანჭიპი	მ10	20	4	0,200	0,8		
სულ						83,33			
შეღებვაზე 2%						1,67			

ჭრილი 1-1



შენიშვნა: ფარის ჩარჩოს ფოლადის კონსტრუქციები დაიფაროს 2 ფენა ანტიკოროზიული გრუნტით და 2 ფენა დეკორატიული, ხეთოვანი საღებავით.

შპს "ლეიონი"		ქ. ბოლნისის მყარი საყოფაცხოვრებო განაყოფების პოლიგონის კეთილმოწყობის და ექსპლუატაციის სამუშაოები	
საპრ. პრ. ხელმძღვანელი	ა.გ. ქვიციანიძე	ანატროვსკი	ნაწილი A
შეამოწმა:	ლ. ბიორბაძე		პოლიგონის კეთილმოწყობის სამუშაოები
შეამოწმა:	ა.გ. ქვიციანიძე	ანატროვსკი	სახანძრო ფარი
			ფარის ჩარჩო
№	თარიღი	F-3	ფურცლები: 3