

ქ. ბოლნისის მყარი საყოფაცხოვრებო გადანაყარების პოლიგონის  
კეთილმოწყობის და ექსპლოატაციის სამუშაოები

**ნაწილი A**  
**პოლიგონის კეთილმოწყობის სამუშაოები**

სადარაჯო ჯიხურის საპირკველი

(კონსტრუქციული ნაწილი)

შ.პ.ს. "ლდ იუნიონ"-ის დირექტორი:



/ ლ. დიდიკე /

ნახაზების ჩამონათვალი	ფურცელი
ნახაზების ჩამონათვალი, განმარტებითი ბარათი	კ-1
საპირკვლების გეგმა	კ-2
ჭრილი 1-1, და მასალის სპეციფიკაცია	კ-3
შემონაკირწყლი და ჩასატანებელი დეტალების განლაგების გეგმა	კ-4
ჭრილი 1-1, კვეთი ა-ა, ჩდ-1 და მასალის სპეციფიკაცია	კ-5

გ ა ნ მ ა რ ტ ე ბ ი თ ი ბ ა რ ა თ ი

კონტენერული სადარაჯო ჯიხურის საპირკველი დაგეგმარებულია ლენტური ტიპის, მონოლითური რკინაბეტონისაგან.

საპირკვლის ქუსლის ქვეშ ეწყობა 20სმ სისქის საგები ფენა დატკეპნილი ღორღისაგან.

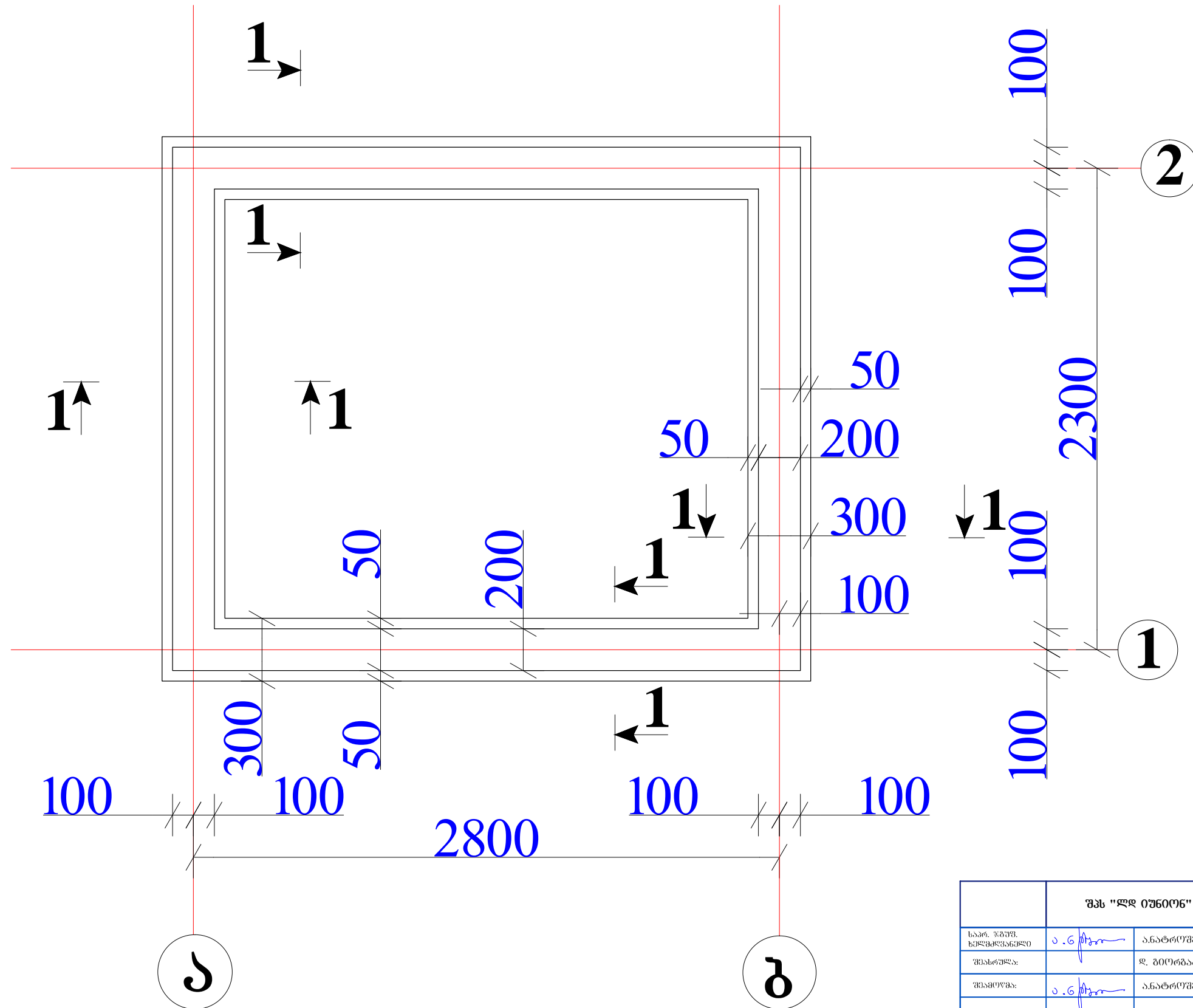
საპირკველი აღჭურვილია ფოლადის ჩასატანებელი დეტალებით, რომლებიც გამოიყენება კონკრეტული სადარაჯო ჯიხურის საბოლოო დაფიქსირებისათვის, მისი მონტაჟის შემდეგ.

საპირკვლის გარშემო ეწყობა მონოლითური ბეტონის შემონაკირწყლი. შემონაკირწყლი დაფუძნებულია დატკეპნილი ღორღისა და ქვიშა-ხრეშოვანი ნარევის საგებ ფენებზე.

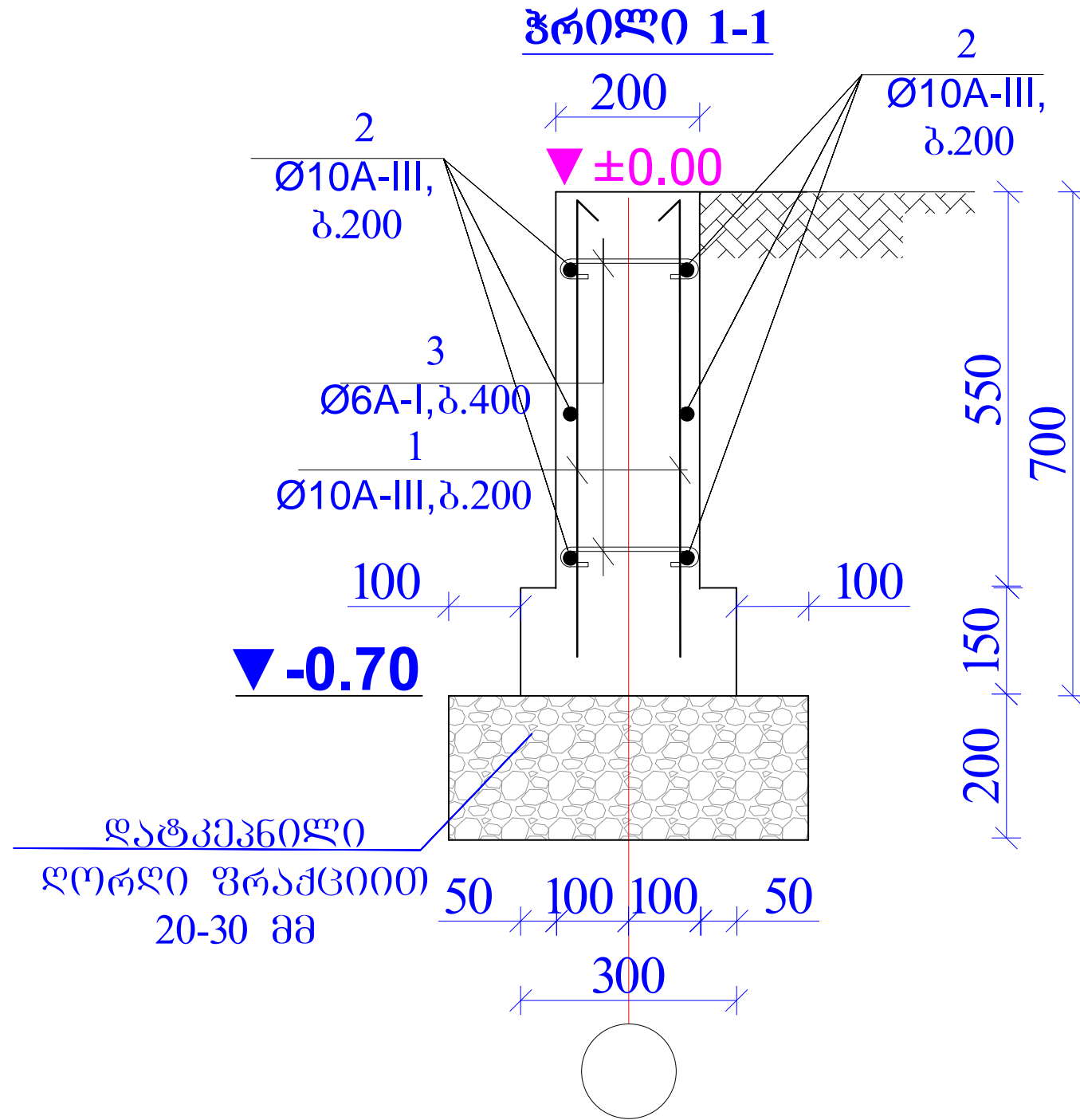
საპირკვლის მოწყობის შემდეგ, ცოკოლის შიგნით განხორციელდეს გრუნტის უკუჩაყრა დატკეპნით, სრულ ამოვსებამდე. ფოლადის ელემენტები შეიღებოს 1 ფენა ანტიკოროზიული გრუნტით და 2 ფენა ზეთოვანი საღებავით (ჩასატარებელი დეტალები).

შპს "ლდ იშვილი"		ქ. ბოლნისის მყარი საყოფაცხოვრებო განაყოფების პოლიგონის კეთილმოწყობის და ექსპლუატაციის სამუშაოები
საპრ. ჯგუფ. ხელმძღვანელი	ა. ნ. ტყეშელაშვილი	ანატროვსკილი
შესასრულა:		ლ. პირბაძე
შეამოწმა:	ა. ნ. ტყეშელაშვილი	ანატროვსკილი
№	თარიღი	კ-1
		ფურცლები: 5

# საძირკვლის გეგმა



შპს "ლდ ოუნინ"		ქ. ბოლნისის მყარი საყოფაცხოვრებო გაღანაყარების პოლიგონის კეთილმოწყობისდა ექსპლუატაციის სამუშაოები	
საპრ. ჯგუფი ხელმძღვანელი	ა.გ. ჩუგო	ანატოლუშვილი	ნაწილი A კოლიგონის კეთილმოწყობის სამუშაოები
შესრულა:		დ. ბიორბაძე	
შეამოწმა:	ა.გ. ჩუგო	ანატოლუშვილი	საღარაჯო ჯიხურის საძირკველი (კონსტრუქციულ ნაწილი)
			საძირკვლის გეგმა.
№	თარიღი	კ-2	ფურცლები: 5

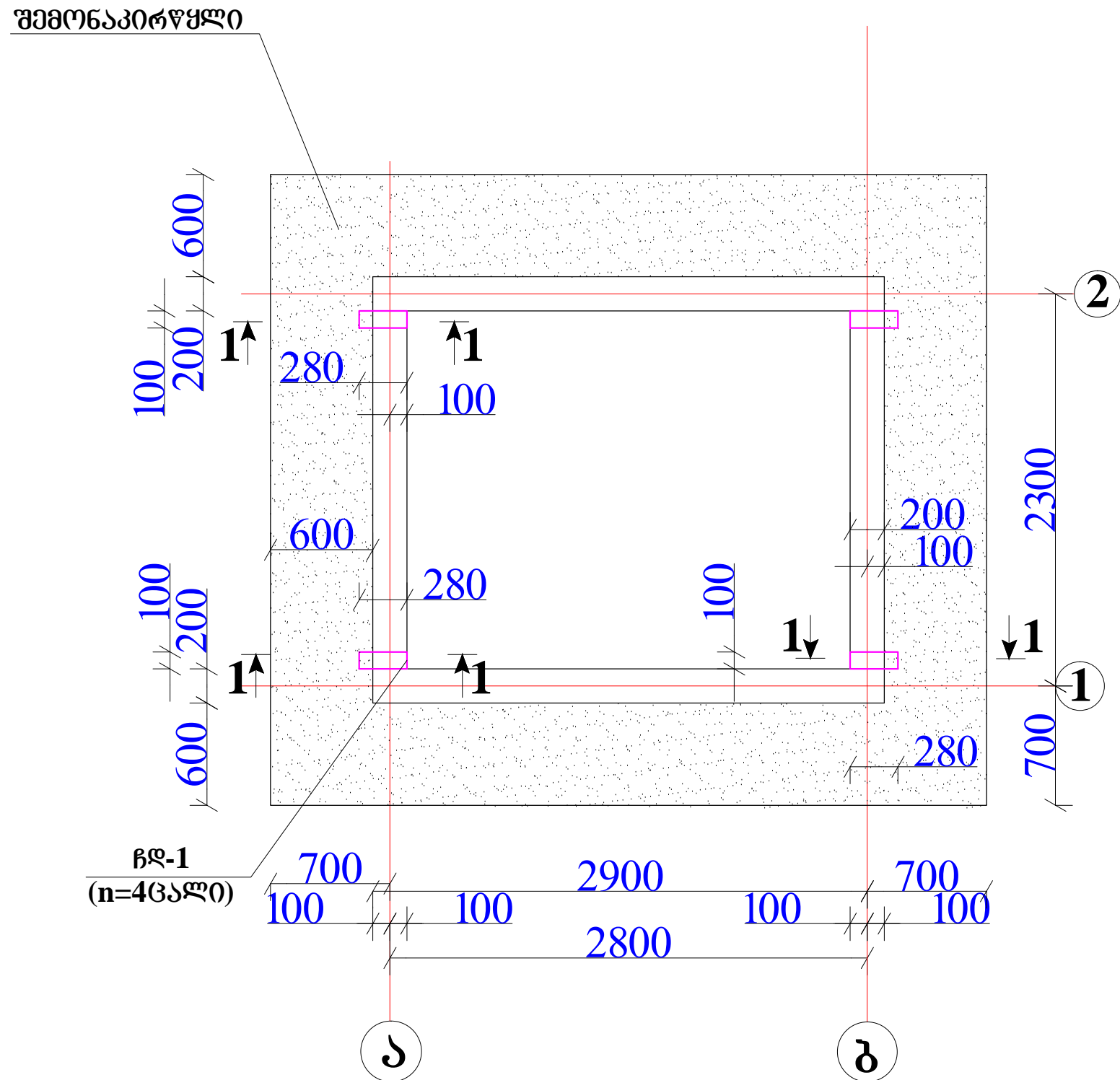


ფლემენტი	პოზ. №	ესკიზი მმ.	დიამეტრი და კლასი	L მმ.	n ცალი	n x L მ.	არმატურის ამოკრეფა			
							დიამეტრი და კლასი	Σn x L მ.	მასა კგ.	
1	2	3	4	5	6	7	8	9	10	11
რ/ბ-ის საბირკველი	1	650	10A-III	650	110	71,5	6A-I	13,2	2,9	
	2	დაიჭრას აღბიჯზე	10A-III			72,6	10A-III	144,1		89,3
	3	40 160 40	6A-I	240	55	13,2	ჯამი		2,9	89,3

ბეტონი B20 -----1.75 მ<sup>3</sup>

შპს "ლეი იმპროვ"		ქ. ბოლნისის მუნიციპალიტეტის საკონსტრუქციო განყოფილების პოლიგონის კეთილმოწყობის და ექსპლუატაციის სამუშაოები	
საპ. პ.პ. ხელმოწერა	ა. ნატროშვილი	ანატროშვილი	ნაწილი A პოლიგონის კეთილმოწყობის სამუშაოები
შესრულა:	დ. ბიორბაძე		
შამოწმა:	ა. ნატროშვილი	ანატროშვილი	სადარჯო ჯიხურის საბირკველი (კონსტრუქციო ნაწილი)
			ჭრილი 1-1, ღა მასალის სპეციფიკაცია
№	თარიღი	კ-3	ფურცლები: 5

**რკ.ბ.-ის ფილა  $\nabla \pm 0.00$  ნიშნულზე, შემონაკირფული და ჩასატანებელი დეტალების განლაგების გეგმა**



შპს "ლდ იუნაიონ"		ქ. ბოლნისის მუდრი საყოფაცხოვრებო განაყოფების პოლიგონის კეთილმოწყობის და ექსპლუატაციის სამუშაოები	
საპრ. პ.პ.შ. ხელმძღვანელი	ა.გ. ქიქოძე	ანატროვსკილი	ნაწილი A პოლიგონის კეთილმოწყობის სამუშაოები
შესრულა:		დ. გიორგაძე	
შეამოწმა:	ა.გ. ქიქოძე	ანატროვსკილი	სადარჯო ჯისურის საპროექტო (კონსტრუქციულ ნაწილი)
			შემონაკირფული და ჩასატანებელი დეტალების განლაგების გეგმა
№	თარიღი	კ-4	ფურცლები: 5

