

ქ. ბოლნისის მყარი საყოფაცხოვრებო გადანაყარების პოლიგონის
კეთილმოწყობის და ექსპლოატაციის სამუშაოები

ნაწილი A
პოლიგონის კეთილმოწყობის სამუშაოები

ფარდული მანქანა მმქანიზმებისათვის

შპს. "ლ.დ. იუნიონ"-ს
დირექტორი:



/ ლ. დიდიკე /

ქ. ბოლნისის მყარი საყოფაცხოვრებო გადანაყარების პოლიგონის
კეთილმოწყობის და ექსპლოატაციის სამუშაოები

ნაწილი A

პოლიგონის კეთილმოწყობის სამუშაოები

ფარდული მანქანა მმქანიზმებისათვის

(არქიტექტურული ნაწილი)

შპს. "ლ.დ. იუნიონ"-ს
დირექტორი:



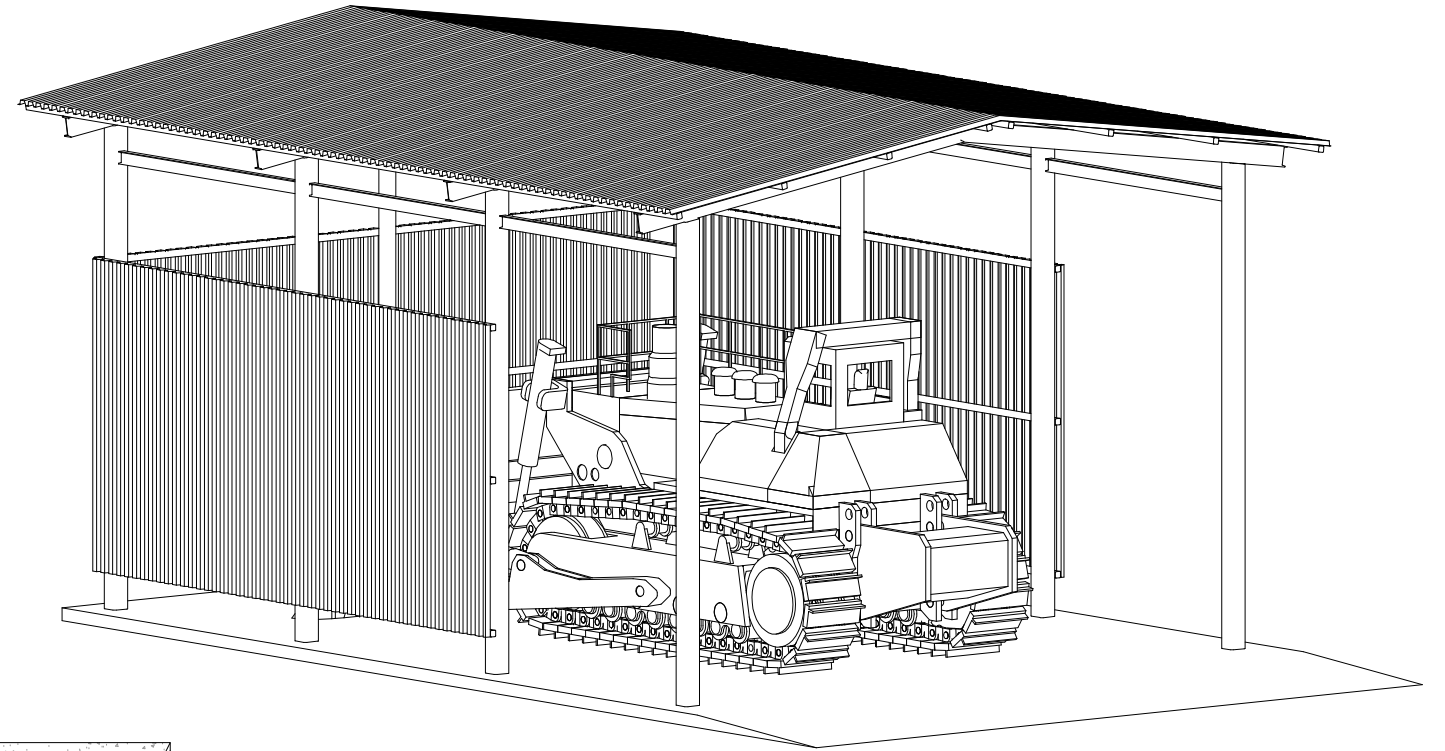
/ ლ. დიდიკე /

არქიტექტურული ნაწილი	ფურცელი
ნახაზების ჩამონათვალი; განმარტებითი ბარათი.	A - 1
ფუნქციონალური გეგმა;	A - 2
დაკვალვითი გეგმა; კვანძები	A - 3
ჰრილი 1 - 1; კვანძები.	A - 4
ფასაღები.	A - 5
სახურავის გეგმა	A - 6

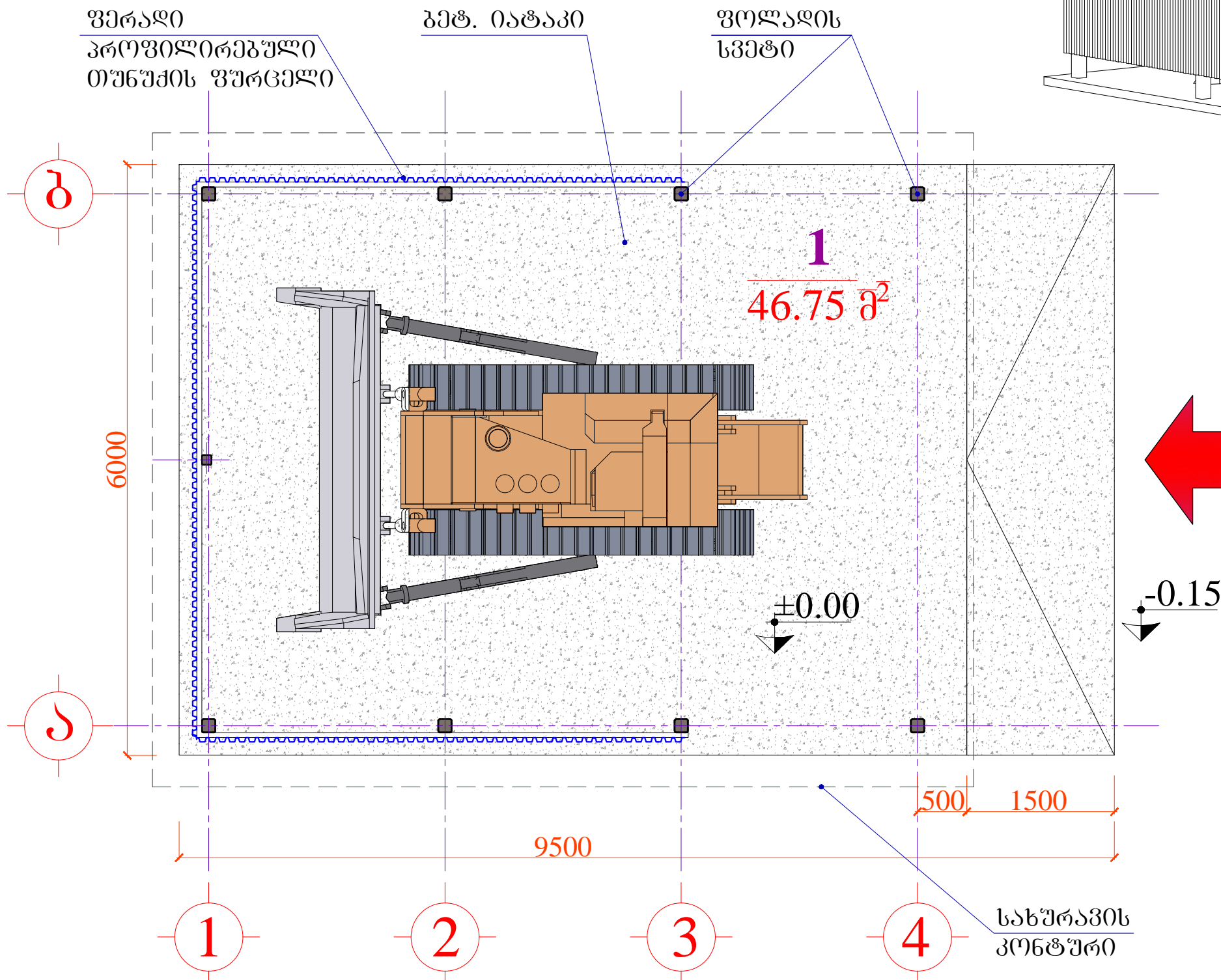
განმარტებითი ბარათი

მანქანა-მექანიზმების ფარდული წარმოდგენს ღია ტიპის ნაგებობას. ნაგებობა შესრულებულია ფოლადის კარკასით, რომელიც სამი მხრიდან ნაწილობრივ შემოსაზღვრულია ფერადი მოთუთიებული თუნუქის პროფილირებული ფურცლებით. იატაკი რკინაბეტონისა, რომელიც მიწის დონიდან 0.15მ სიმაღლეზეა. ავტოფარეხში ტექნიკის შესვლისათვის მოწყობილია პანდუსი. ნაგებობა გადახურულია ასევე ფერადი მოთუთიებული თუნუქის პროფილირებული ფურცლებით. შენობის საერთო სიმაღლეა 4.45 მ. ზომები ღერძებში შეადგენს 7.20მ X 5.40მ.

შპს "ლდ იუნეონ"		ქ. ბოლნისის მყარი საყოფაცხოვრებო განაყოფების პოლიგონის კეოილმოწყობის დ ექსპლუატაციის სამუშაოები			
საპრ. პრ. უს. ხელმოწერა:	ა.გ. მუჯი	ანატოლი	ნაწილი A		
შეხვედრა:		ლ. აბრამიძე	პოლიგონის კეთილმოწყობის სამუშაოები		
შეამოწმა:	ა.გ. მუჯი	ანატოლი	ფარდული მანქანა მძანოზმებისათვის (არქიტექტურული ნაწილი)		
		ნახაზების ჩამონათვალი განმარტებითი ბარათი			
№	თარიღი: 5.09.2013	ნახ.: №№	A1	ფურც.: - პი	6

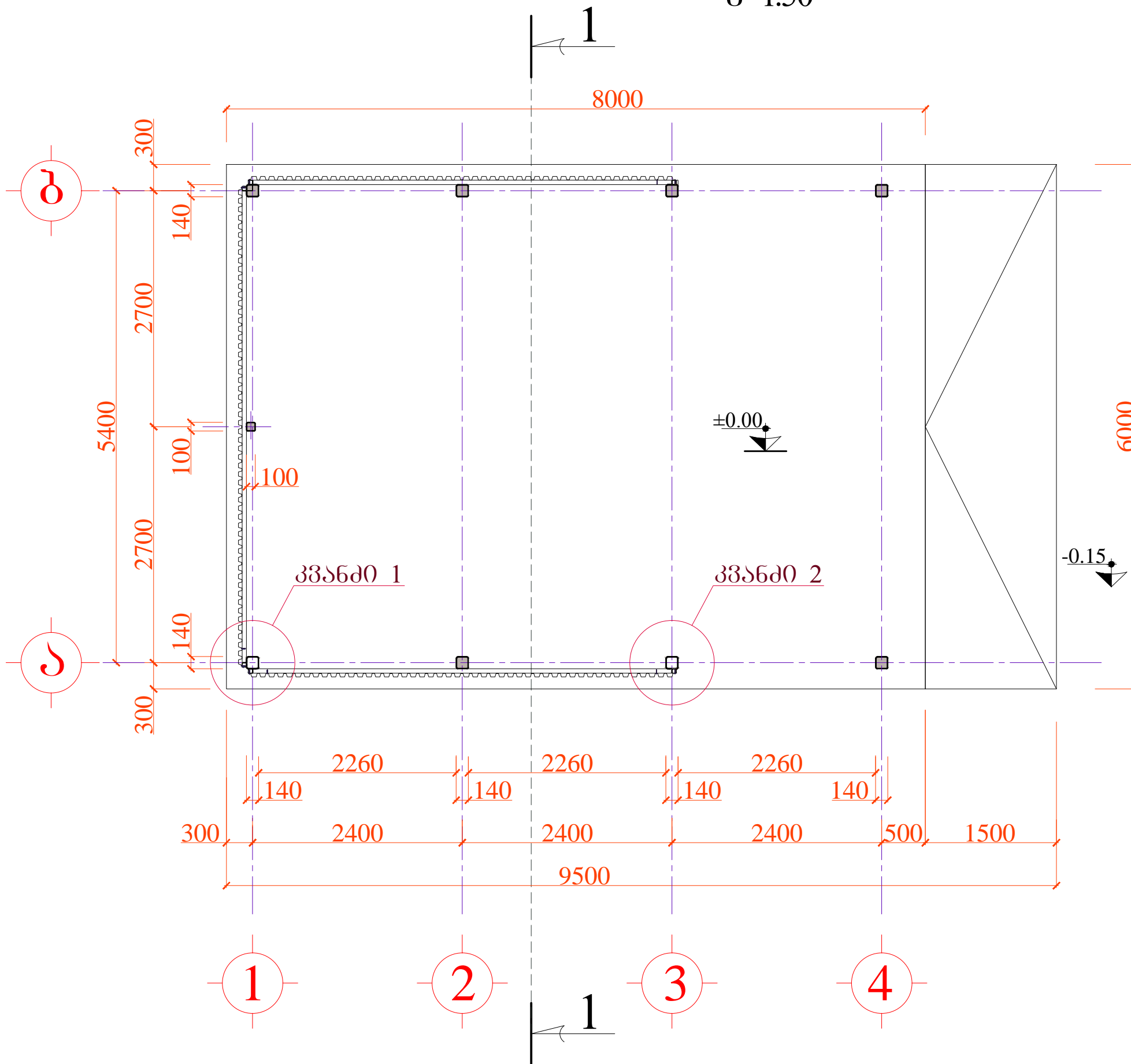


ფუნქციონალური გეგმა ▼±0.00
მ 1:50

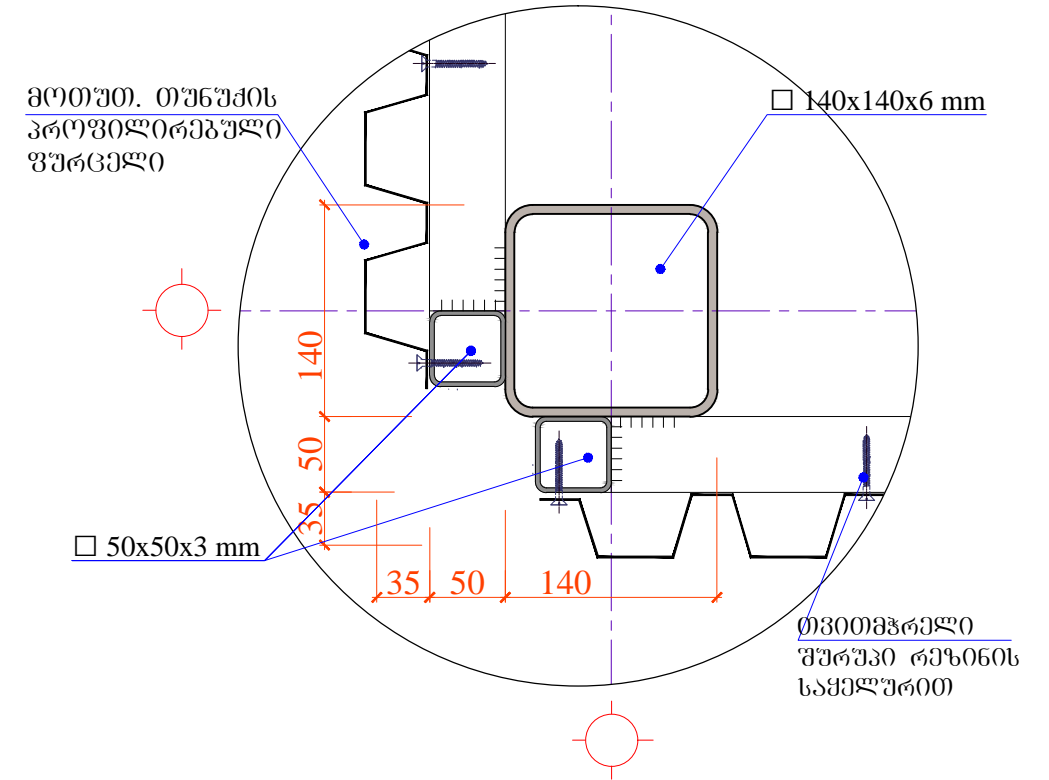


შპს "ლეიზონი"		ქ. ბოლნისის მყარი საყოფაცხოვრებო განაყოფების პოლიგონის კეთილმოწყობის და ექსპლუატაციის სამუშაოები			
საპრ. უკუშ. ხელმოწერა	ა.გ. მუსუ	ანატროვსკი	ნაწილი A		
შესრულა:	<i>[Signature]</i>	ლ. აბრამიძე	პოლიგონის კეთილმოწყობის სამუშაოები		
შეამოწმა:	ა.გ. მუსუ	ანატროვსკი	ფარული მანქანა მმანოფაბრიკის (არტიტექტურული ნაწილი)		
		ფუნქციონალური გეგმა			
№	თარიღი: 5.09.2013	ნახ.: №№	A2	ფურც.: - 30	6

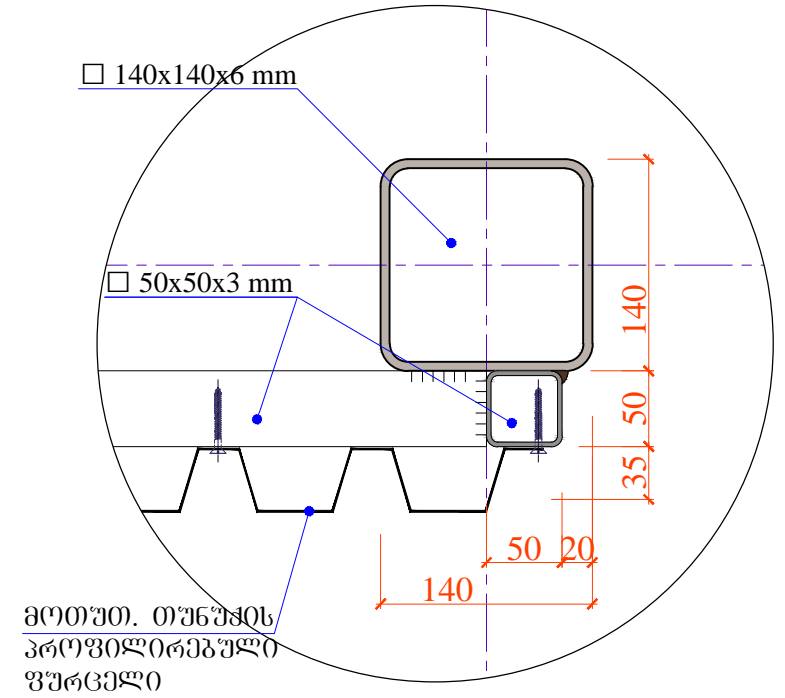
დაკვალივითი გეგმა ▼±0.00
მ 1:50



კვანძი 1
მ 1:5

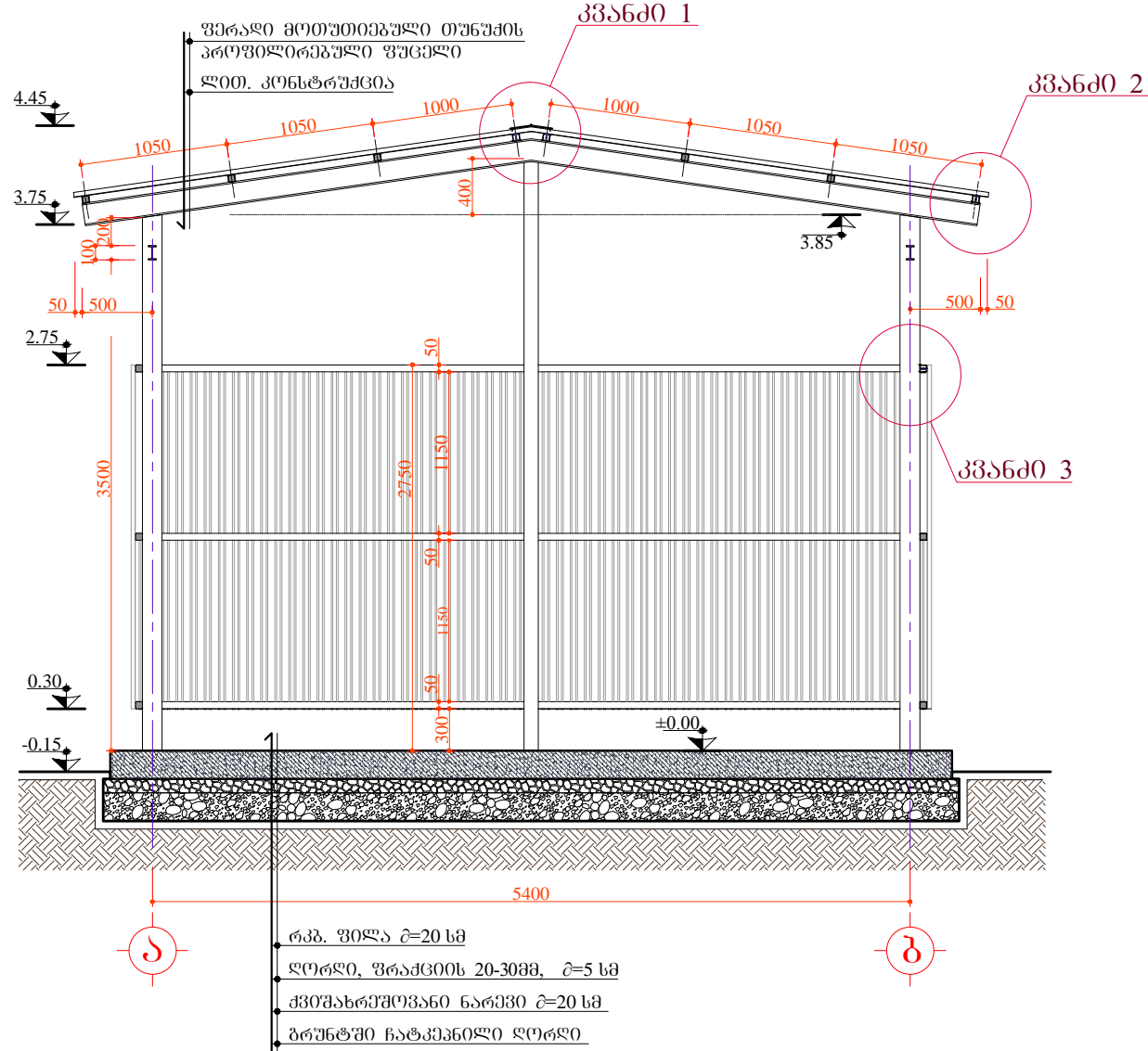


კვანძი 2
მ 1:5

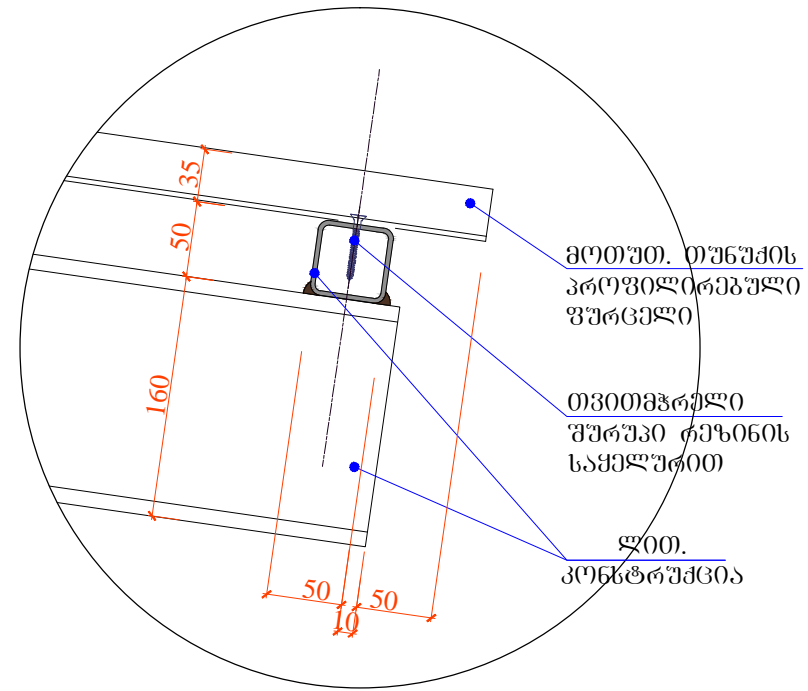


შპს "ლეიზონი"		ქ. ბოლნისის მყარი სეფოვაცხორებო გადნაყარების პოლიგონის კეთილმოწყობის დეკსპლუატაციის სამუშაოები			
საპრ. ზღუდრ. სტრუქტურა	ა. ნ. მუხრანბერი	ანატროუვილი	ნაწილი A		
შესრულა:	<i>[Signature]</i>	ლ. აბრამიძე	პოლიგონის კეთილმოწყობის სამუშაოები		
შეამოწმა:	ა. ნ. მუხრანბერი	ანატროუვილი	ფარღული მანქანა მმანისმმმსათვის (არქიტექტურული ნაწილი)		
დაკვალივითი გეგმა კვანძები					
№	თარიღი: 5.09.2013	ნახ.: №№	A3	ფურც.: - ბი	6

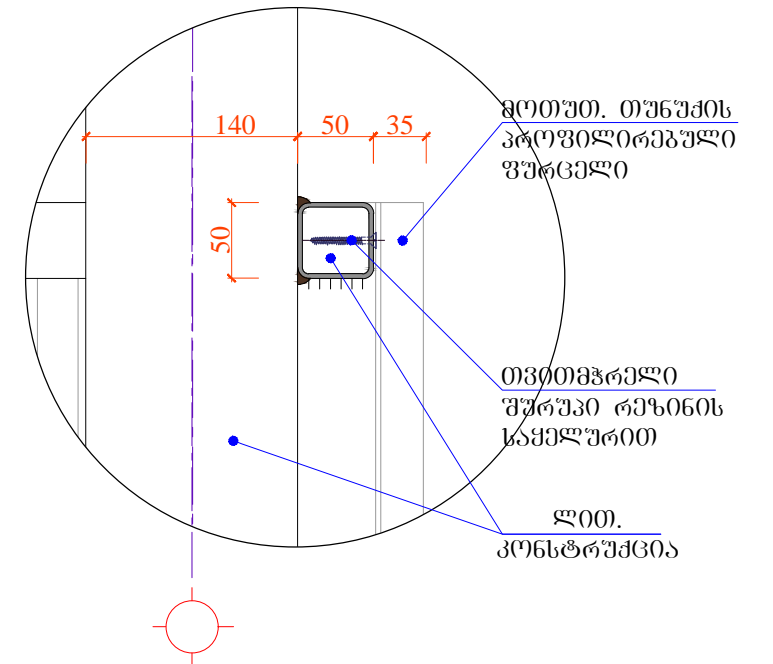
ჭრილი 1-1
მ 1:50



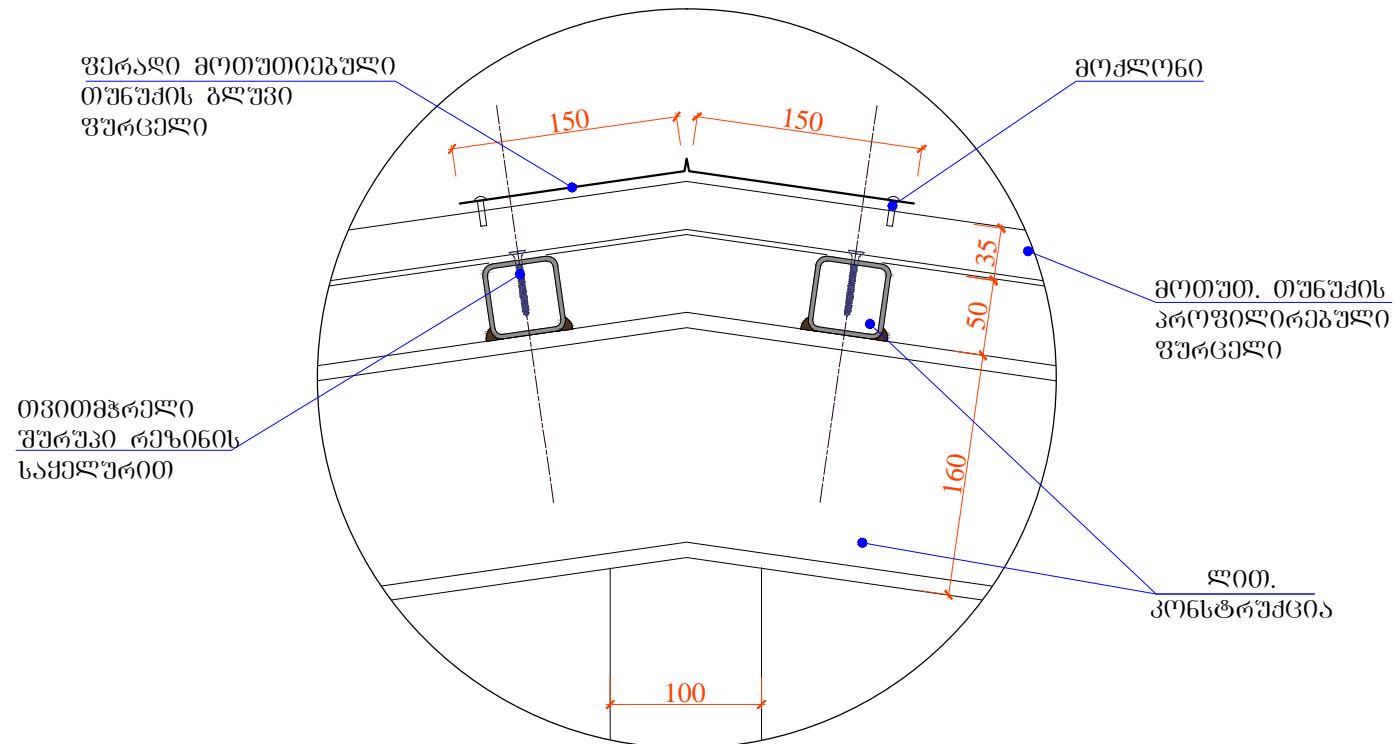
კვანძი 1
მ 1:5



კვანძი 2
მ 1:5

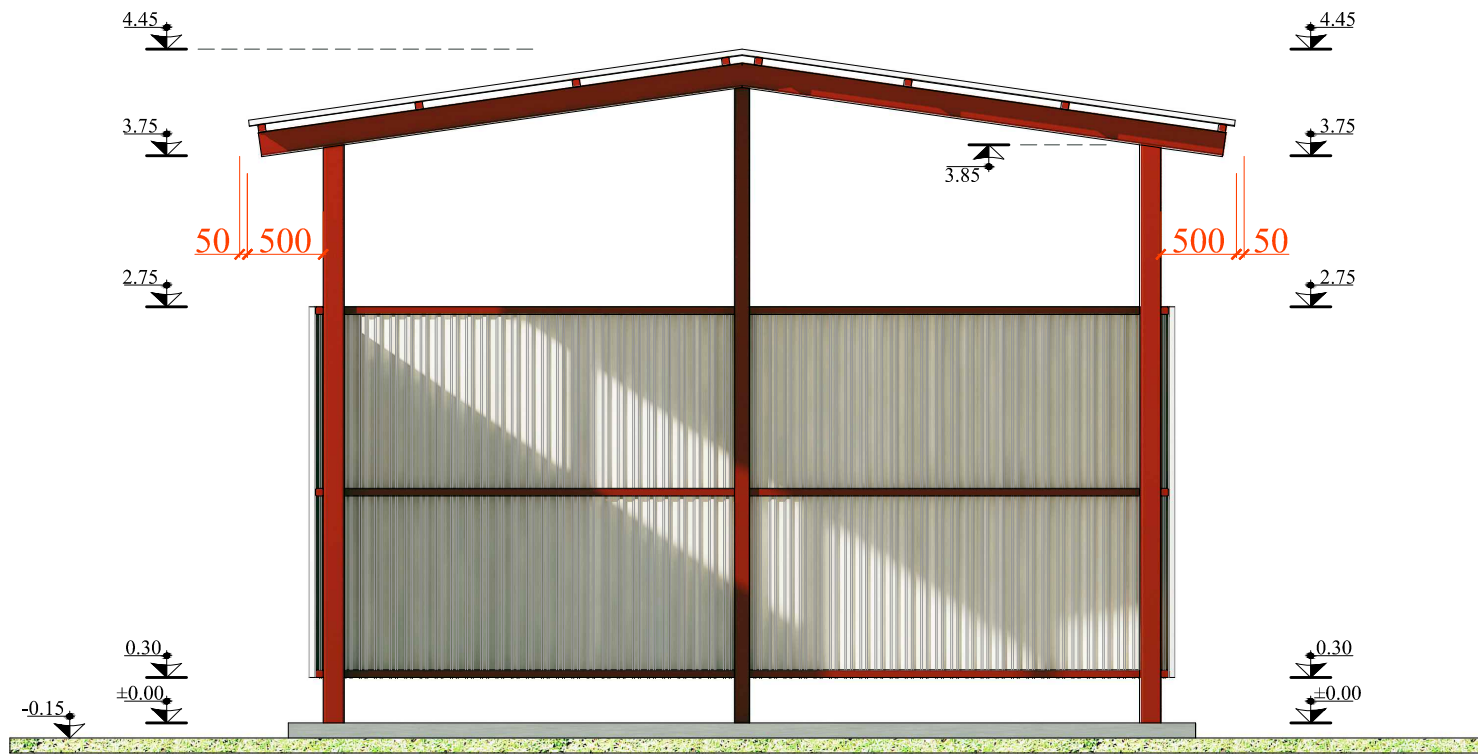


კვანძი 1
მ 1:5

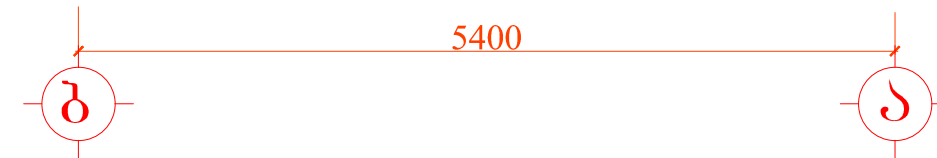
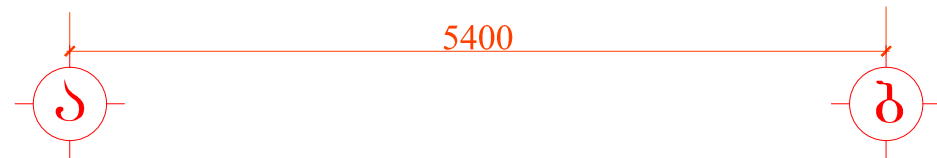
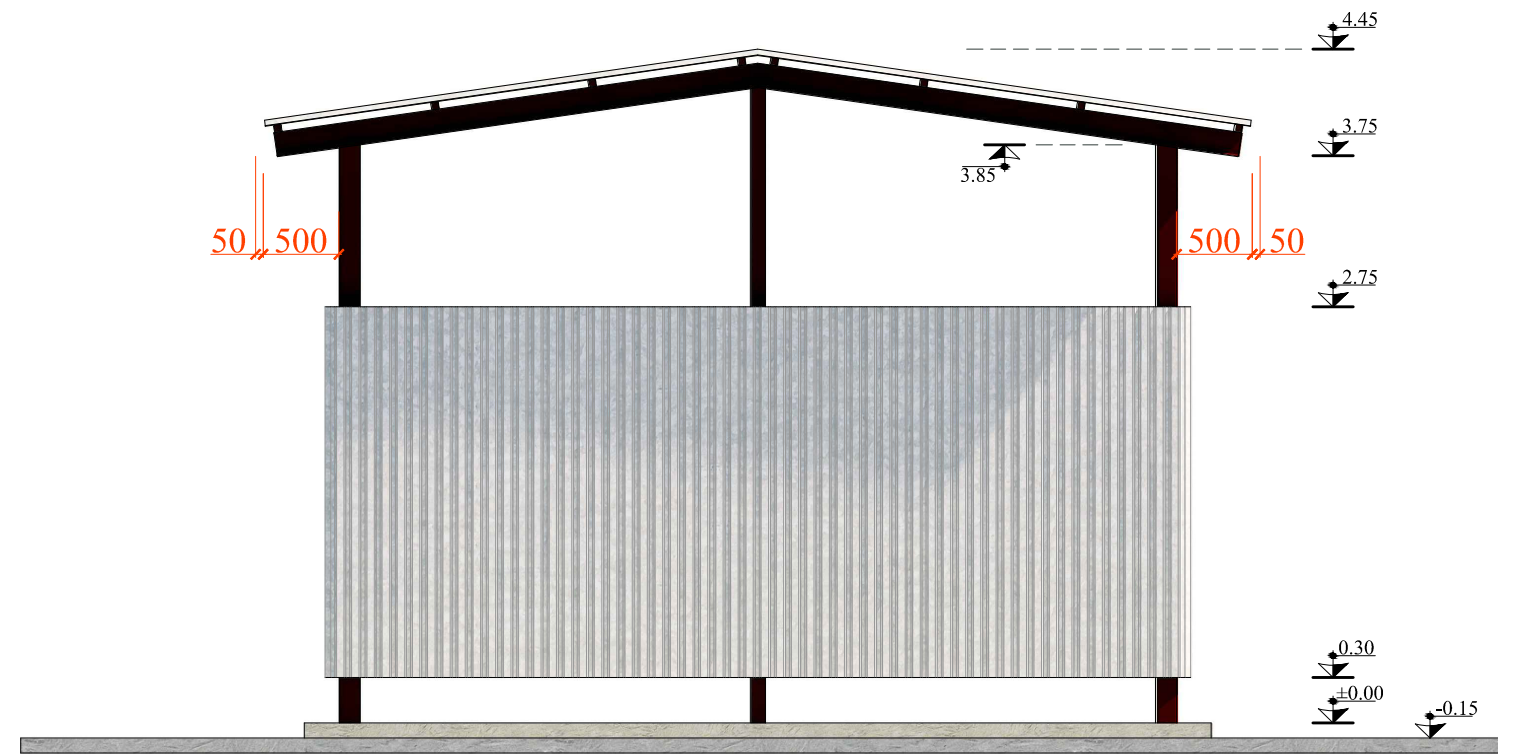


შპს "ლდ იუნაინ"		ქ. ბოლნისის მუნიციპალიტეტის საყოფაცხოვრებო განაწესების პოლიგონის კეთილმოწყობის და ექსპლუატაციის სამუშაოები			
საპ. პრემ. ხელმოწერა	ა.გ. მუხრანელი	ანატოლი	ნაწილი A		
შესრულება:	გ. აბრამიძე	ლ. აბრამიძე	კოლონის კეთილმოწყობის სამუშაოები		
შეამოწმა:	ა.გ. მუხრანელი	ანატოლი	ფარული მანქანა მემანოვრებისათვის (არქიტექტურული ნაწილი)		
		ჭრილი 1-1 კვანძი			
№	თარიღი: 5.09.2013	ნახ. №№	A4	ფურც. - 30	6

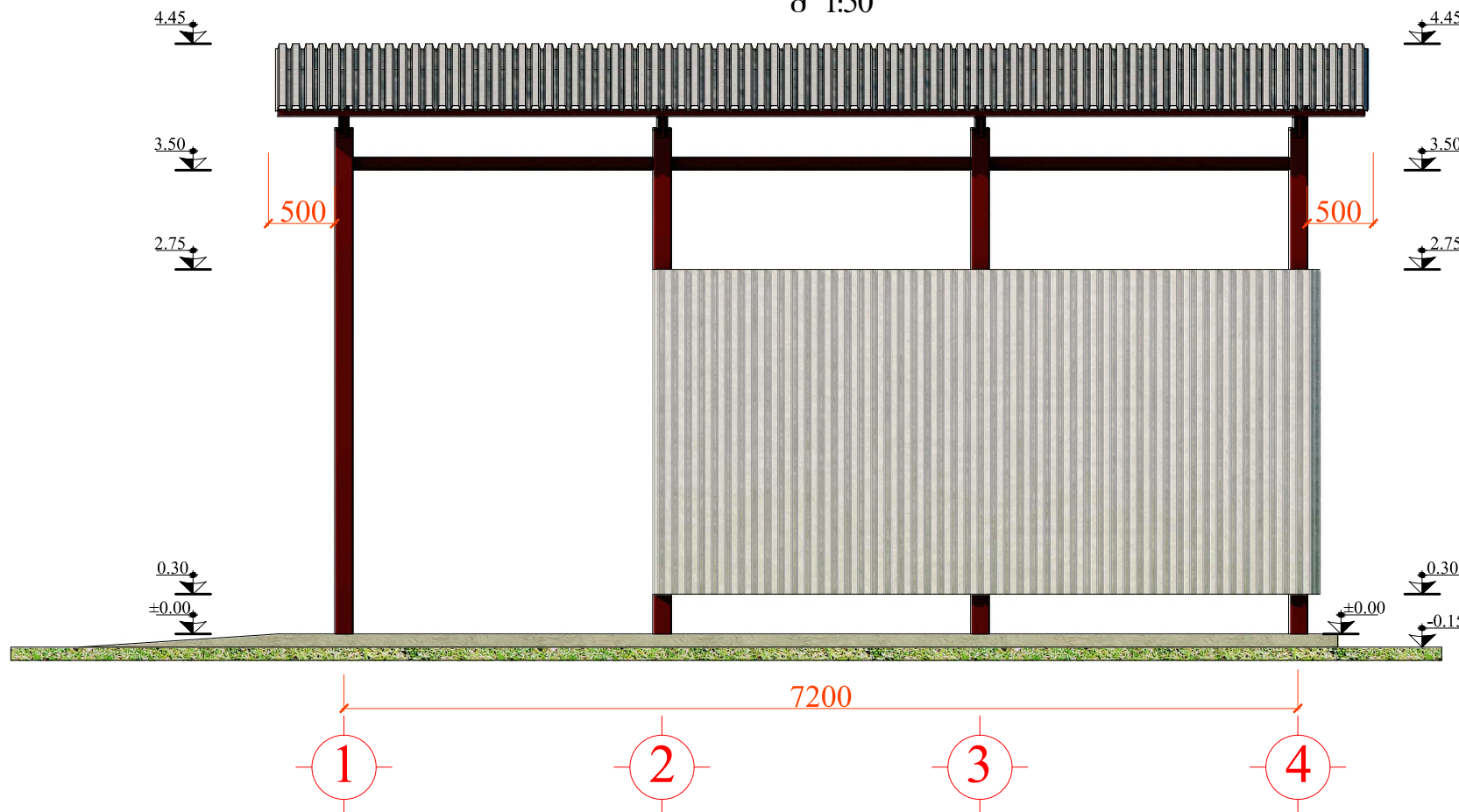
ფასადი "ა" - "ბ" ღერძებში
მ 1:50



ფასადი "ბ" - "ა" ღერძებში
მ 1:50

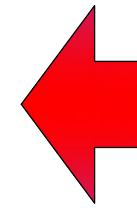
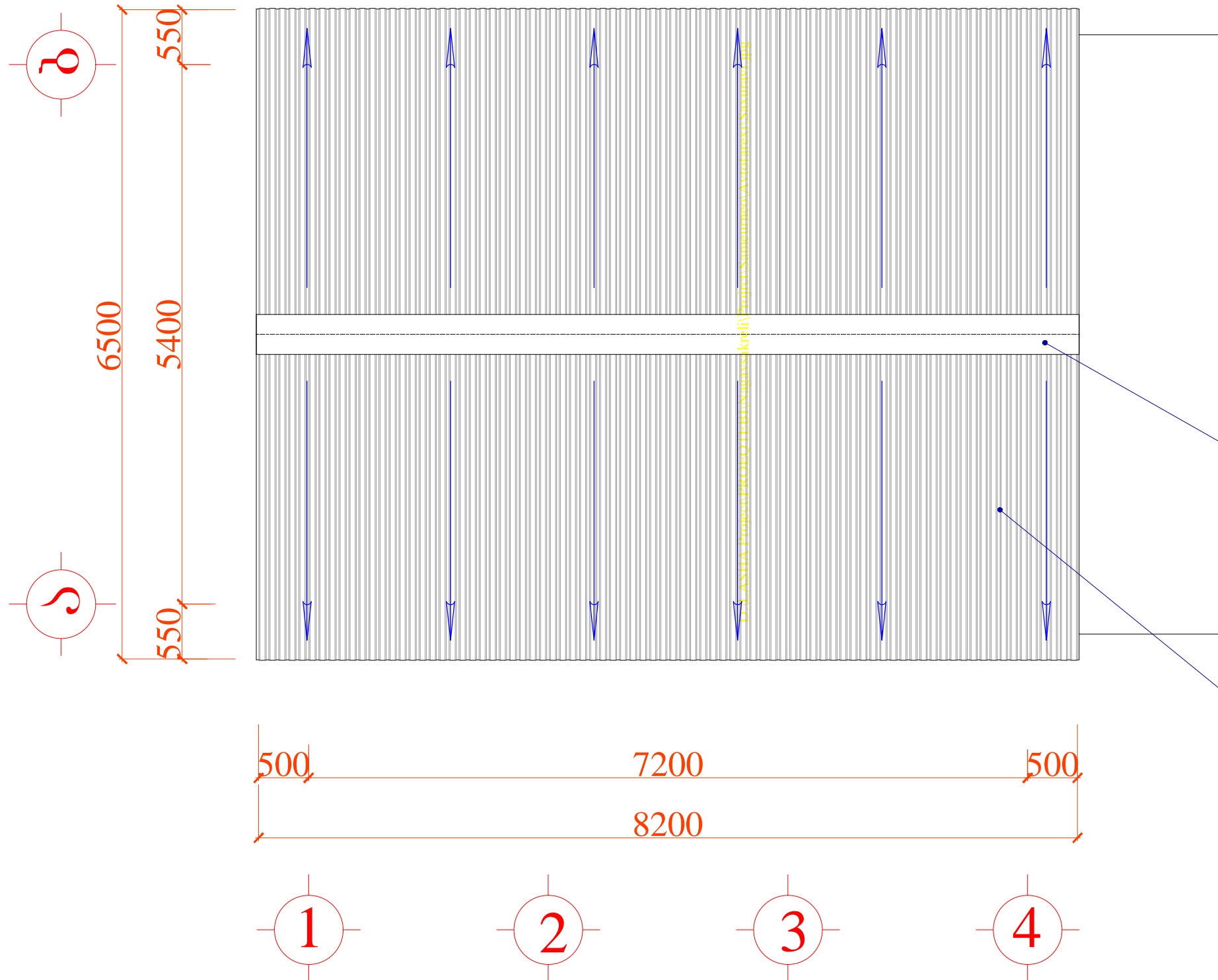


ფასადი "1" - "4" ("4" - "1") ღერძებში
მ 1:50



შპს "ლეი იუნაიონ"		ქ. ბოლნისის მყარი საყოფაცხოვრებო განაყოფების პოლიგონის კეთილმოწყობის და ექსპლუატაციის სამუშაოები			
საპრ. პაპუა სიმონიძე	ანატოლევძე	ნაწილი A			
შესრულა:	ლ. აბრამიძე	პოლიგონის კეთილმოწყობის სამუშაოები			
შეამოწმა:	ანატოლევძე	ფარული მანქანა მმანისმშენებლის (არბიტრული ნაწილი)			
		ფასადები			
№	თარიღი: 5.09.2013	ნახ.: №№	A5	შურც.: - პ0	6

სახურავის გეგმა მ 1:50



ფერადი მოთუთიებული
თუნუქის გლუვი ფურცელი

ფერადი მოთუთიებული
თუნუქის პროფილირებული
ფურცელი

შპს "ლდ იუნაონ"		ქ. ბოლნისის მუნიციპალიტეტის საკონსტრუქციო გადანაყარების პოლიგონის კეოლოგოების დ ექსპლუატაციის სამუშაოები			
საპ. პ.პ.პ. სამსახურის მფლობელი	ა.გ. მუსუ	ანატოლ (ოქციონი)	ნაწილი A		
შეასრულა:	<i>[Signature]</i>	ლ. აბრამიძე	კოლეგონის კომისიის წევრების სამუშაოები		
შეამოწმა:	ა.გ. მუსუ	ანატოლ (ოქციონი)	ფარდული მანძანა მედიანოზმპოსამის (არქიტექტურული ნაწილი)		
			სახურავის გეგმა		
№	თარიღი: 5.09.2013	ნახ. №№	A6	ფურც.: - 30	6

ქ. ბოლნისის მყარი საყოფაცხოვრებო გადანაყარების პოლიგონის
კეთილმოწყობის და ექსპლოატაციის სამუშაოები

ნაწილი A

პოლიგონის კეთილმოწყობის სამუშაოები

ზარდული მანქანა-მმქანიზმებისათვის

(კონსტრუქციული ნაწილი)

შ.პ.ს. "ლდ იუნორნ"-ის დირექტორი:

/ ლ. დიდიძე /

გ ა ნ მ ა რ ტ ე ბ ი თ ი ბ ა რ ა თ ი

მანქანა-მექანიზმების ფარდულის ნაგებობის კარკასი მთლიანად ფოლადის ელემენტებითაა დაგეგმარებული, საძირკველები წერტილოვანია, მონოლითური რკინაბეტონის საძირკველების ქვეშ ეწყობა 20სმ სისქის საგები ფენა დატკეპნილი ღორღისაგან.

ნაგებობის იატაკი ასევე მონოლითური რკინაბეტონისაა. გათვალისწინებულია იატაკის დანაწევრება ტემპერატორული ნაკერებით, რომლებიც უნდა ჩაიხერხოს რ.კ.ბ. ფილაში მისი გამყარების შემდეგ. ნაკერები შემდეგ ივსება სილიკონით და პოლიურეთანის ზონარით(ფითილი). იატაკი მოცურების საწინააღმდეგოდ უნდა დაიხაზოს განივი მიმართულებით, ტომრისებური ნაჭრის გამოყენებით.

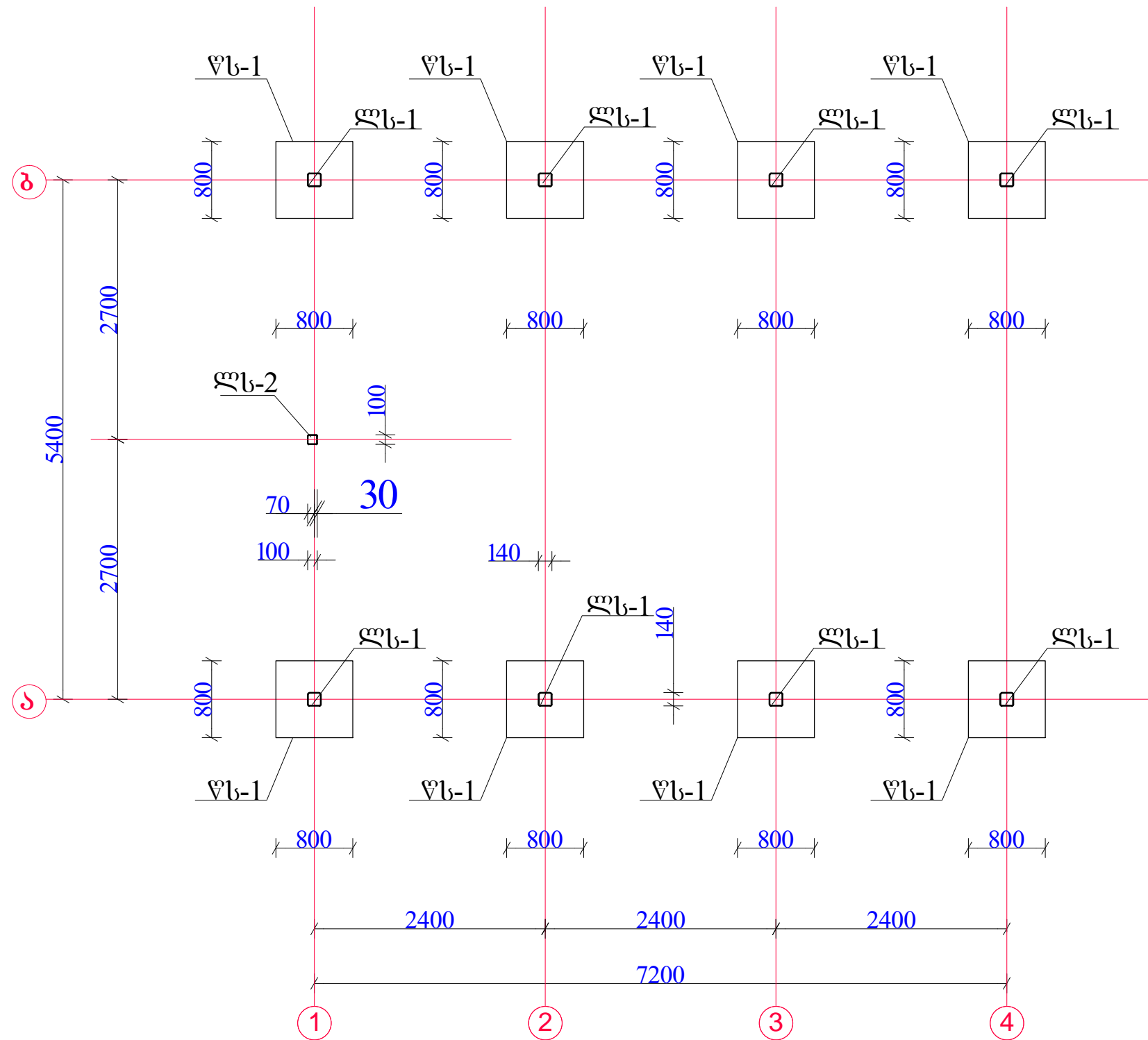
ლითონის კარკასი მთლიანად შენადულია და უკავშირდება საძირკველებს საანკერო ჭანჭიკების მეშვეობით. შედულების ნაკერის სიმაღლე მიღებული იქნას დასაკავშირებელი ელემენტების მინიმალური სისქის ტოლად. შედულება განხორციელდეს ხელით, მთელ საკონტაქტო სიგრძეზე.

ფოლადის ელემენტები შეიღებოს 2 ფენა ანტიკოროზიული გრუნტით და 2 ფენა დეკორატიული ზეთოვანი საღებავით.

ნახაზების ჩამონათვალი		
№რიგზე	ნახაზის დასახელება	ნახაზის აღნიშვნა
1	2	3
1	განმარტებითი ბარათი, ნახაზების ჩამონათვალი	ბ-1
2	რ.კ.ბ. საძირკველების გეგმა და ლითონის ხვეტების მარკირება	ბ-2
3	წერტილოვანი საძირკველი წს-1, აკეთი ა-ა და სპეციფიკაცია	ბ-3
4	რ.კ.ბ. ფილის არმირება 0.00 ნიშნულზე, ჩდ-1 და მასაღის სპეციფიკაცია.	ბ-4
5	აკეთები 1-1, 2-2, 3-3 და მასაღის სპეციფიკაცია.	ბ-5
6	ლითონის სვეტები დს-1, დს-2, აკანძი-1, აკეთები და სპეციფიკაცია.	ბ-6
7	სააგდღე რბიერების განლაგების გეგმა	ბ-7
8	სახურაგის ლითონის კოჭების განლაგების გეგმა	ბ-8
9	ჭრილი 1-1.	ბ-9
10	ჭრილი 2-2.	ბ-10
11	აკანძები-1, 1, აკეთები ა-ა, ბ-ბ	ბ-11
12	აკანძები-3, 4, აკეთი გ-გ და მასაღის სპეციფიკაცია.	ბ-12

შპს "ლდ იუნაონ"		ქ. ბოლნისის მყარი საყოფაცხოვრებო განაყოფების პოლიგონის კეთილმოწყობის და ექსპლუატაციის სამუშაოები	
საპრ. პ.პ.შ.ს. ნუმერაცია:	ა.გ. ქუთა	ანატროვნილი	ნაწილი A
შესრულა:		ლ. კვიციანიანი	პოლიგონის კეთილმოწყობის სამუშაოები
შეამოწმა:	ა.გ. ქუთა	ანატროვნილი	შარღული მანქანა-მექანიზმებისათვის (კონსტრუქციული ნაწილი)
			ბანკარტკაოთი ბარათი, ნახაზების ჩამონათვალი
№	თარიღი	ბ-1	ფურცლები: 12

**რკ.პ. საპირკველის ბეჭმა და ლითონის სვეტების
მარკირება**



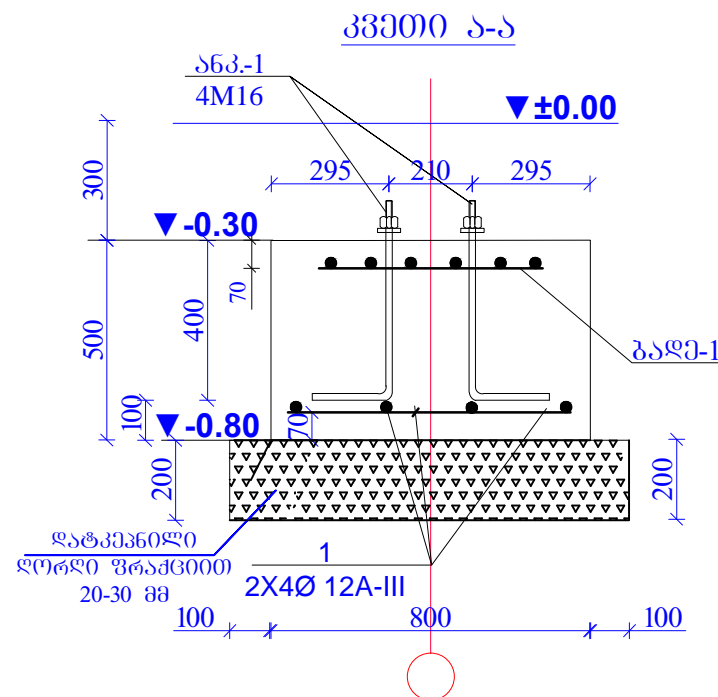
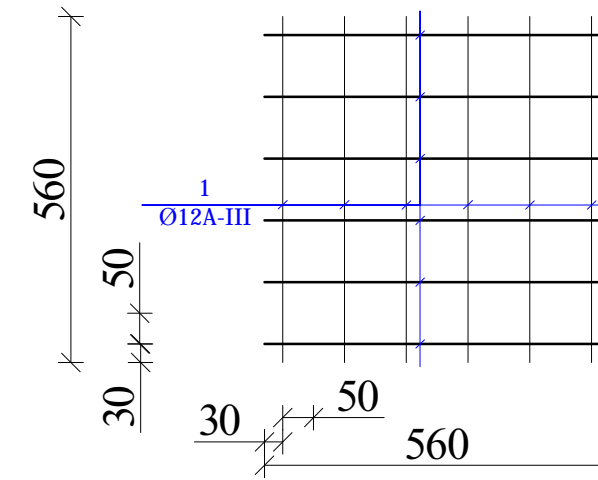
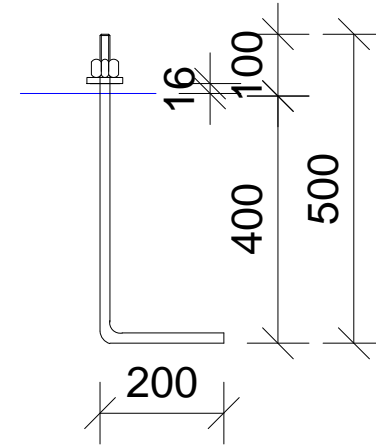
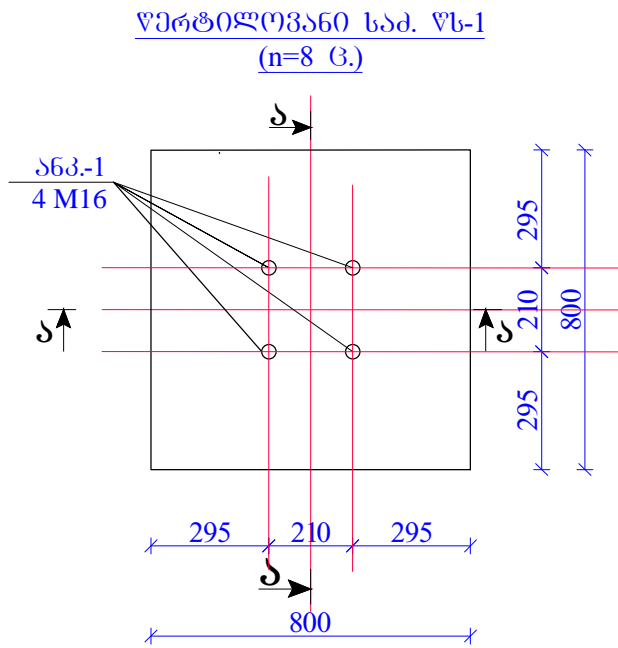
შენიშვნა

1. მოცემული ნახაზი განიხილეთ კ-3 და მომიჯნავე კონსტრუქციების ნახაზებთან ერთად.

	შპს "ლ იუნაინ"		ქ. ბოლნისის მყარი საყოფაცხოვრებო განაყოფების პოლიგონის კეთილმოწყობის და ექსპლუატაციის სამუშაოები
საპრ. ჯგუფ. ხელმძღვანელი	<i>ა.გ. ქვიციანი</i>	ანატროვსკილი	ნაწილი A პოლიგონის კეთილმოწყობის სამუშაოები
შეასრულა:		ლ. კვიციანი	
შეამოწმა:	<i>ა.გ. ქვიციანი</i>	ანატროვსკილი	ფარდული მანქანა-მძანისმგებისათვის (კონსტრუქციული ნაწილი)
			რკ.პ. საპირკველი და სვეტების მარკირება ±0.00 ნიშნულზე.
№	თარიღი	კ-2	ფურცლები: 12

საანკერო ჭანჭიკი M16
(n=8X4=32 ცალი)

ბაღე-1 (n=8 ც.)



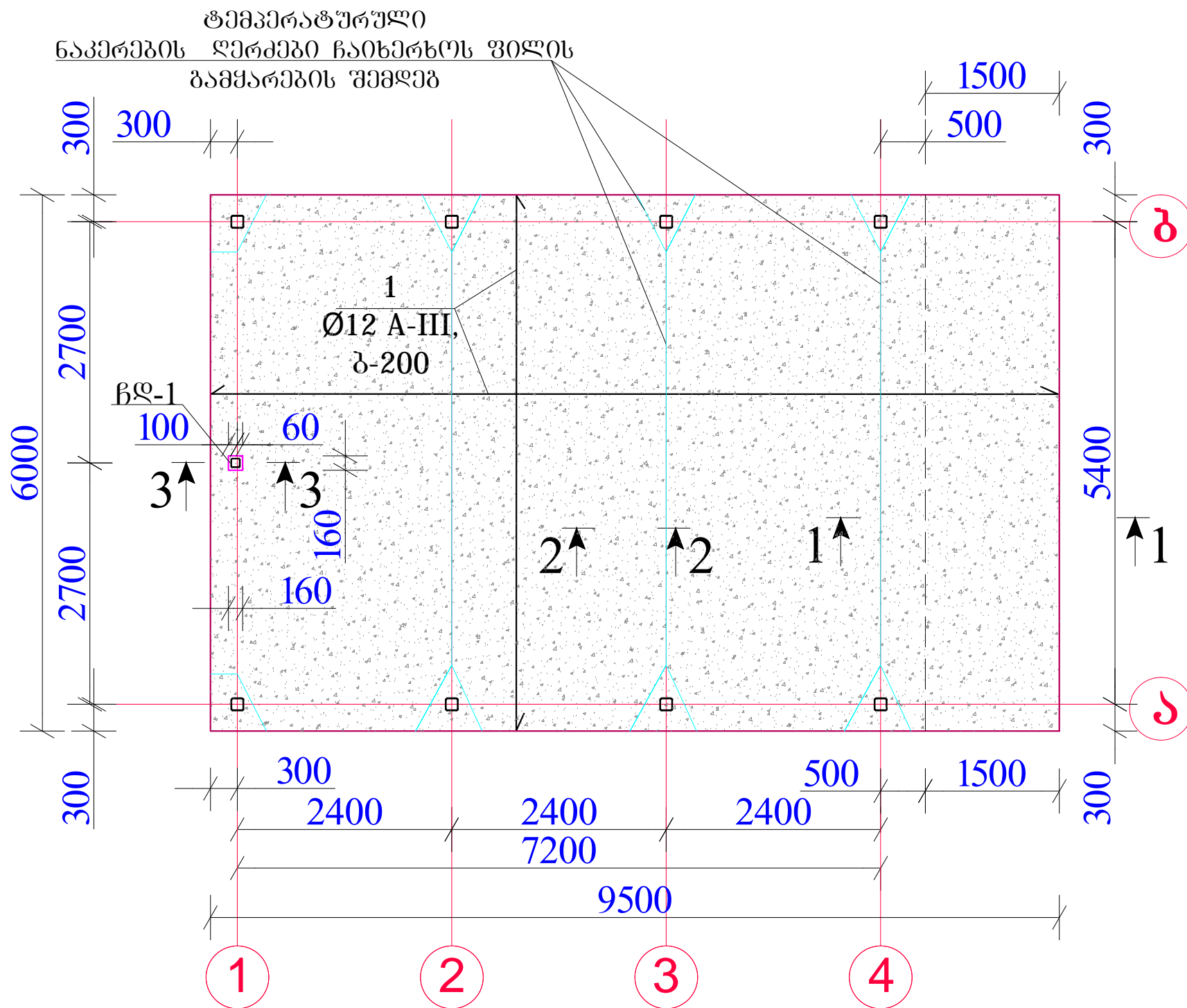
საძირკვლებში ჩასატანებელი ანკერების სპეციფიკაცია						
დასახ.	პროფილი ГОСТ 9150-59*	რ-ბა ცალი	L მმ	მასა კგ-ში		მასალა
				ერთი პოზ.	შველა პოზ.	
ანკ-1	M16 (Ø20)	32	700	1.75	56.0	BCT-3pc
ძანწი და სამშენი	D16	32		0.25	8.0	
				Σ 64.0		

ელემენტი	პოზ. №	ესკიზი მმ.	დიამეტრი და კლასი	L მმ.	n ცალი	nxL მ.	არმატურის ამოკრეფა				
							დიამეტრი და კლასი	ΣnxL მ.	მასა კგ.		
									A-I	A-III	
1	2	3	4	5	6	7	8	9	10	11	
რ/ბ-ის წერტილოვანი საძირკველი, წს-1 (n=8 ც.)	1	700	12A-III	700	8	5,6	12A-III	5,6		4,98	
							ჯამი		5,0		
							ბეტონის კლასი სიმტკიცის მიხედვით B20 V=0,32 მ3.				

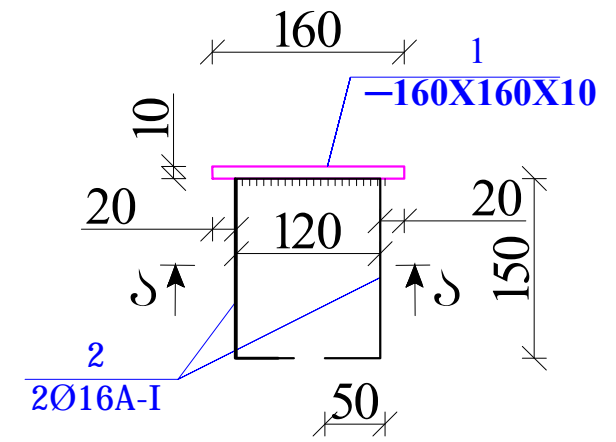
ელემენტი	პოზ. №	ესკიზი მმ.	დიამეტრი და კლასი	L მმ.	n ცალი	nxL მ.	არმატურის ამოკრეფა			
							დიამეტრი და კლასი	ΣnxL მ.	მასა კგ.	
									A-I	A-III
1	2	3	4	5	6	7	8	9	10	11
ბაღე-1, (n=8 ც.)	1	560	12A-III	560	12	6,72	12A-III	6,72		5,97
							ჯამი	6,0		
							სულ	47,74		

შპს "ფლ იუნაინ"		ქ. ბოლნისის მყარი საყოფაცხოვრებო განაყოფის პოლიგონის კეთილმოწყობის და ექსპლუატაციის სამუშაოები	
საპრ. უკუშ. ხელმოწერა	<i>ა.გ. მუსხელიანი</i>	ანატოლ შვიციანი	ნაწილი A პოლიგონის კეთილმოწყობის სამუშაოები
შეამოწმა:		ლ. კვიციანი	
შეამოწმა:	<i>ა.გ. მუსხელიანი</i>	ანატოლ შვიციანი	ფარული მანანა-მეხანოზიშვილის (კონსტრუქციული ნაწილი)
			წერტილოვანი საძირკვლი წს-1, კვებითი ა-ა და სამშენი
№	თარიღი	კ-3	ფურცლები: 12

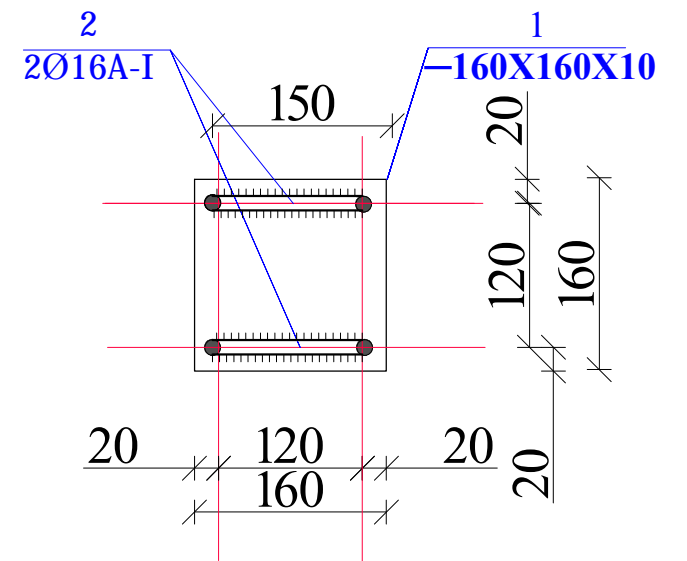
რ.პ. იატაკის ფილის არმირება ±0.00 ნიშნულზე.



ჩდ-1 (n=1 ც.)



კვეთი ა-ა



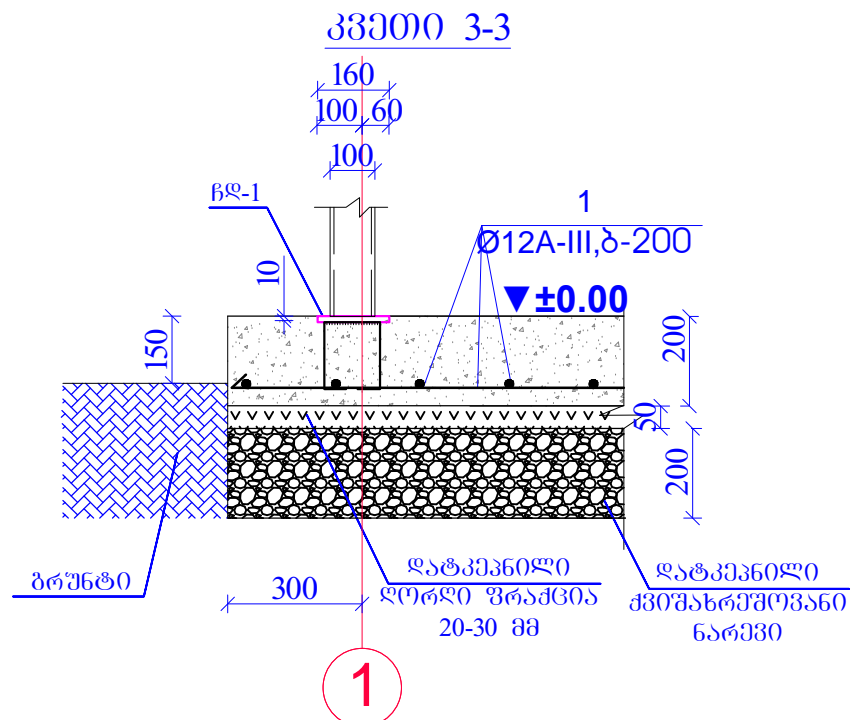
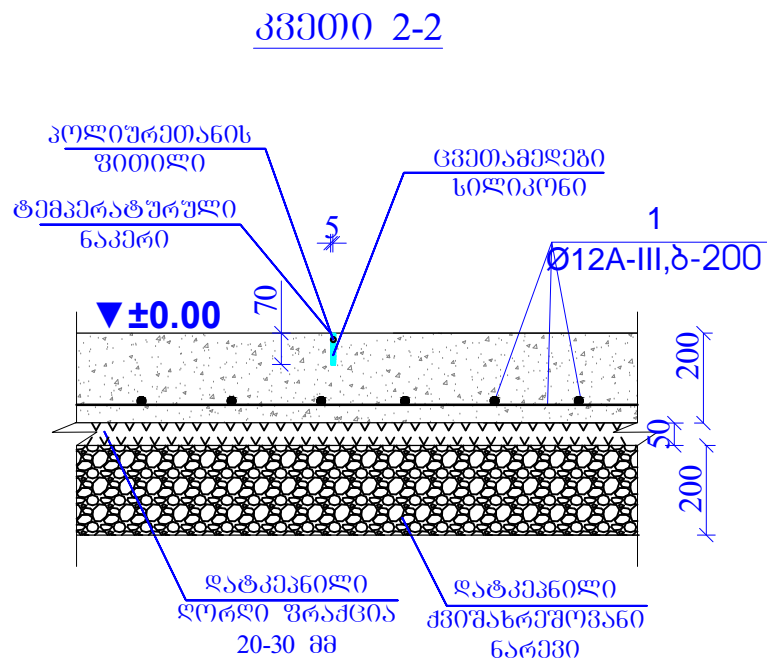
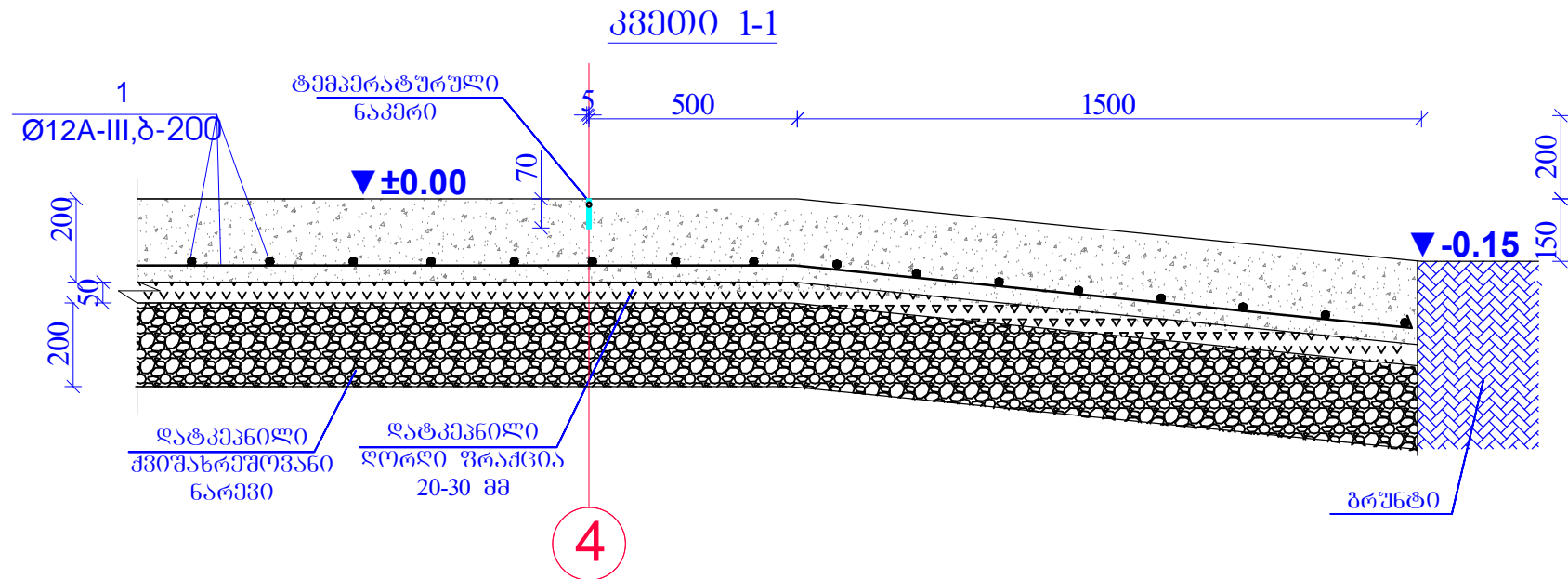
შენიშვნა

1. მოცემული ნახაზი განიხილეთ კ-5 ნახაზთან ერთად.
2. რ.პ. მონოლითური ფილა დანაწევრდეს ტემპერატორულ ნაკერებად, რისთვისაც მასში ჩაიხერხოს 5 მმ სივანის ღარები, ღარების სიგრძე უნდა იყოს არანაკლებ ფილის სისქის 1/3-ისა. ღარები შეივსოს საპერმეტიზაციო მასალით
3. რ.პ. ფილის ზედაპირი დაიხაზოს განივი მიმართულებით მოცურების საწინააღმდეგოდ სპეციალური ტომრისებური ნაჭრით

მასალის სპეციფიკაცია ერთ ელემენტზე

ელემენტ	კოეფ. N	ღასახელება, მსპიხი მმ.	პროფილი მმ	L მმ.	n ცალი	მასა კგ.		
						ერთი კოეფ.	ყველა კოეფ.	ელემენტი
1	2	3	4	5	6	7	8	9
ჩდ-1 n=1 ც.	1	ფურცელი	-160X10	160	1	2.01	2.01	5.2
	2	არმატურა	Ø16 A-I	520	2	1.5496	3.10	
სულ							5.11	5.2
შედუღებაზე 2%							0.10	

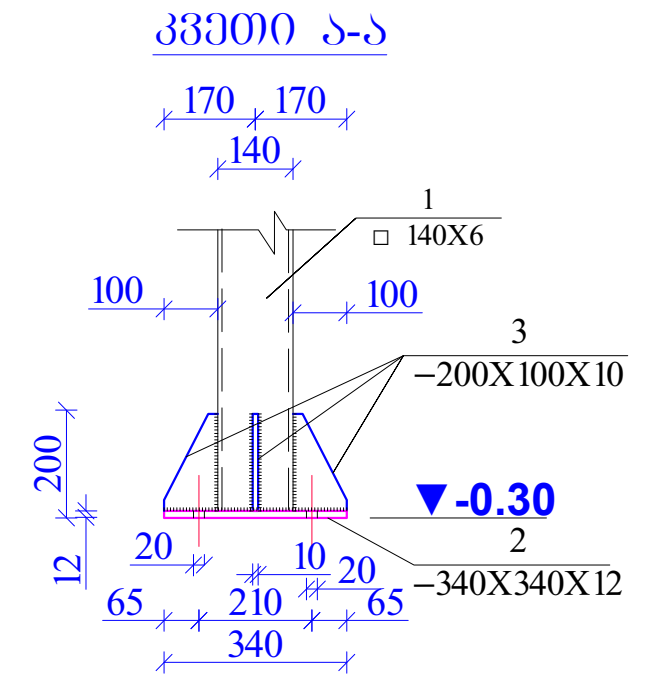
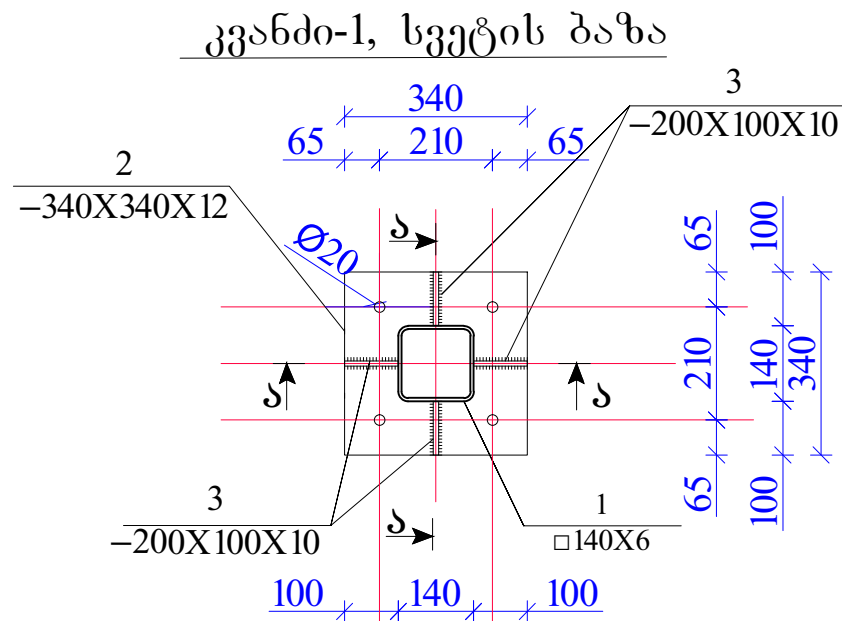
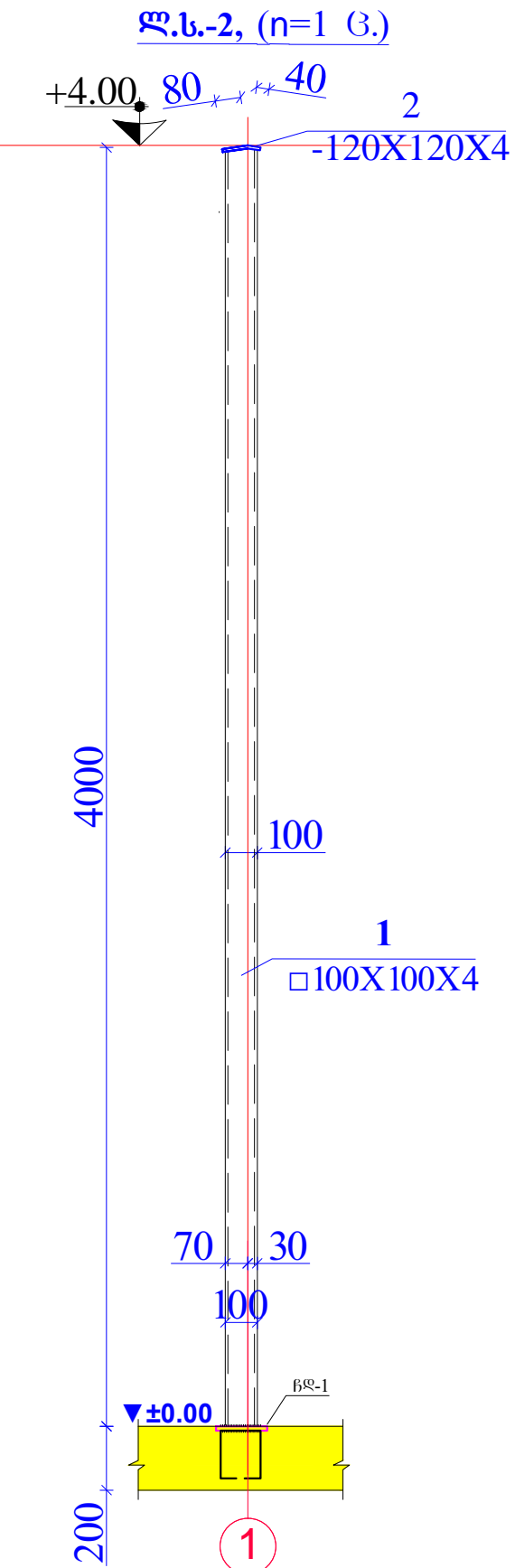
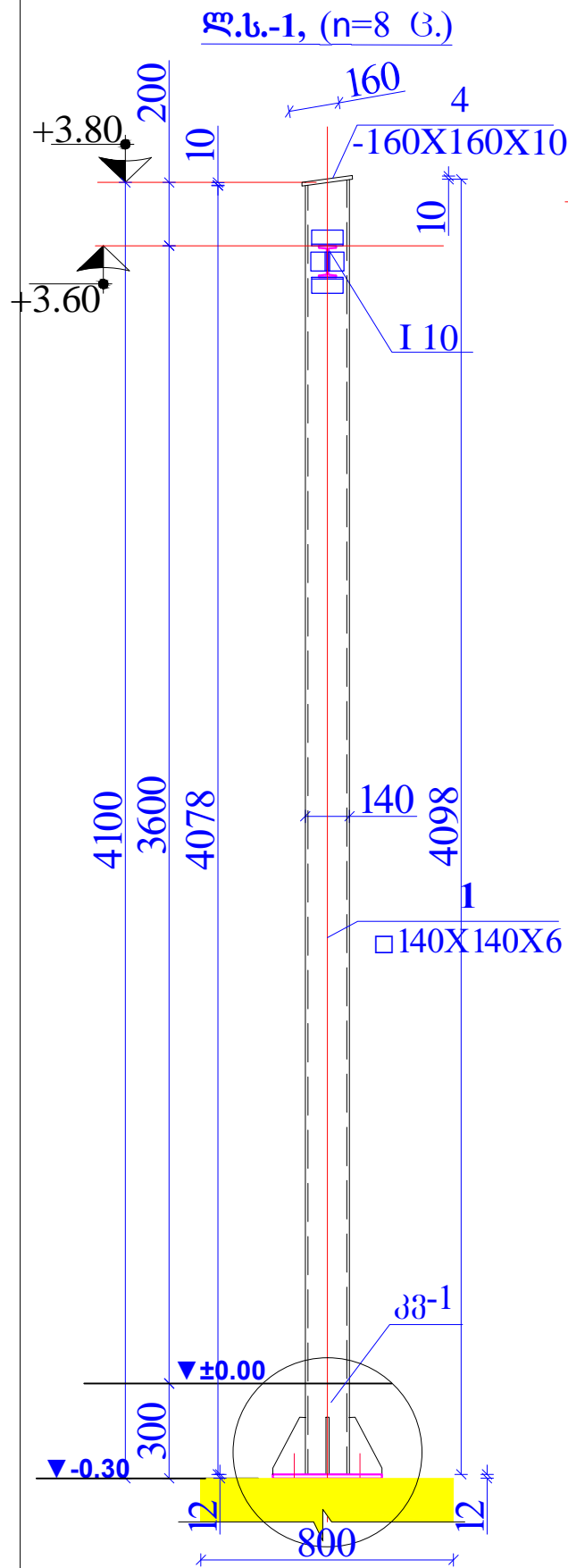
შპს "ლდ იუნაიონ"		ქ. ბოლნისის მყარი საყოფაცხოვრებო გადანაყარების პოლიგონის კეთილმოწყობის და ექსპლუატაციის სამუშაოები	
საპრ. პრ. მ. ხოლოძე	ანატროუშვილი	ნაწილი A პოლიგონის კეთილმოწყობის სამუშაოები	
შპს-ის მ. შაბაძე	ლ. კვიციანი	ფარული მანქანა-მმართველობის (კონსტრუქციული ნაწილი)	
შპს-ის მ. შაბაძე	ანატროუშვილი	რ.პ. ფილის არმირება ±0.00 ნიშნულზე, ჩდ-1 და მასალის სპეციფიკაცია.	
№	თარიღი	კ-4	ფურცლები: 12



მასალის სპეციფიკაცია											
ელემენტი	პოზ. №	ესკიზი მმ.	დიამეტრი და კლასი	L მმ.	n ცალი	n x L მ.	არმატურის ამოკრეფა				
							დიამეტრი და კლასი	Σn x L მ.	მასა კგ.		
									A-I	A-III	
1	2	3	4	5	6	7	8	9	10	11	
რ/ბ-ის ბეტონის ფილა 0.00 ნიშ.	15	დაიჭრას ალბილზე	12A-III			640	14A-III	640,0		568,96	
							ჯამი		569,0		
											ბეტონის კლასი სიმტკიცის მიხედვით B20 V=11.4 მ3.

შენიშვნა
 1. მოცემული ნახაზი განიხილეთ კ-4 და მომიჯნავე კონსტრუქციების ნახაზებთან ერთად.

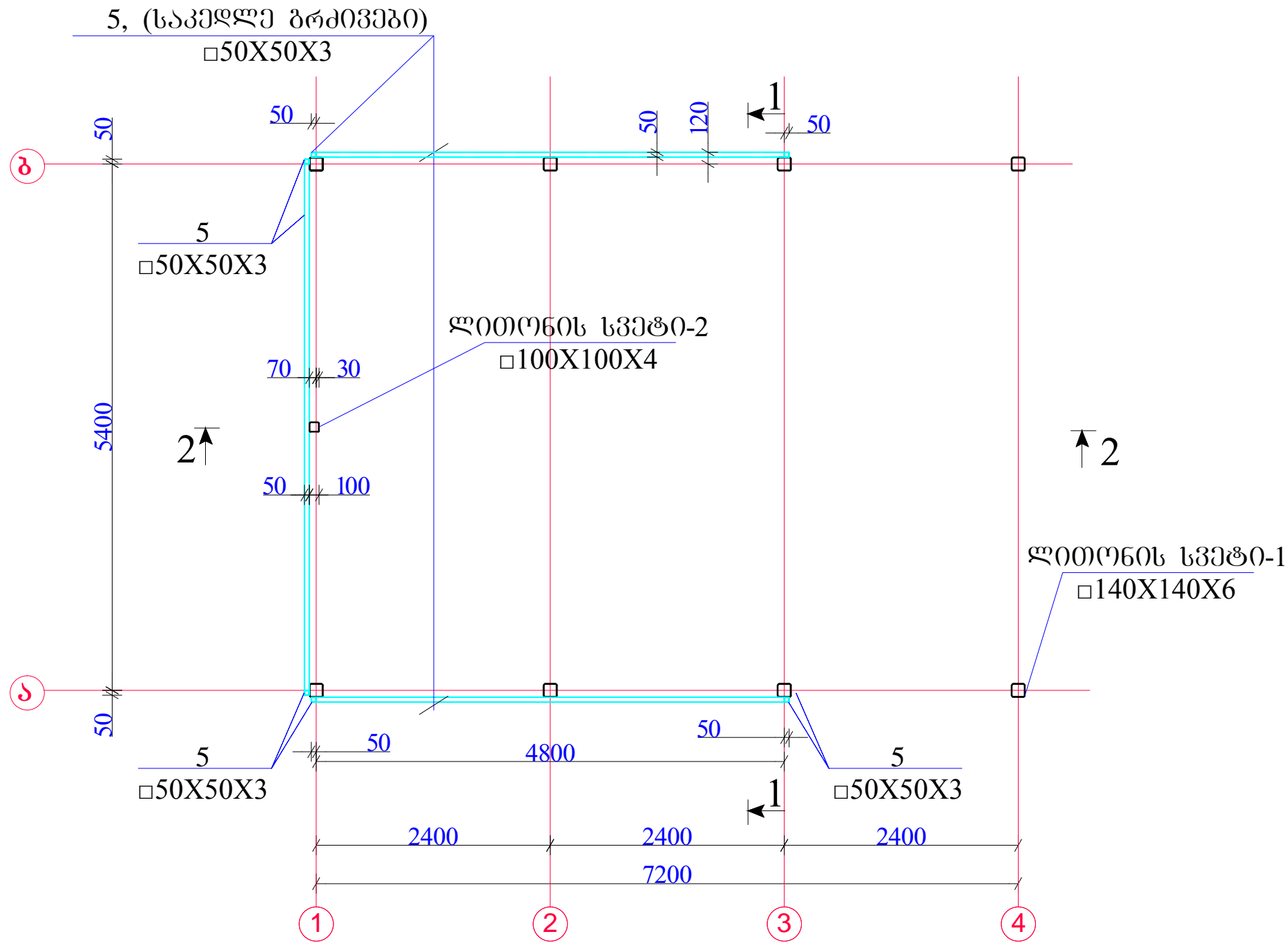
	შპს "ლდ იუნიონ"		ქ. ბოლნისის მყარი საყოფაცხოვრებო განაყოფის პოლიგონის კეთილმოწყობის და ექსპლუატაციის სამუშაოები	
საპრ. პრ. ხელმოწერა:	<i>ა.გ. მელიქიძე</i>	ანატოლი	ნაწილი A	
შეასრულა:		ლ. კვიციანი	კონსტრუქციის სამუშაოები	
შეამოწმა:	<i>ა.გ. მელიქიძე</i>	ანატოლი	ფარული მანქანა-მძანონი-მმისათვის (კონსტრუქციული ნაწილი)	
			კვეთები 1-1, 2-2, 3-3 და მასალის სპეციფიკაცია.	
№	თარიღი	კ-5	ფურცლები:	12



მასალის სპეციფიკაცია ერთ ელემენტზე									
ელემენტი	პოზ.№	ღასახელდება, უსპიზი მმ.	პროფილი მმ	L მმ.	n ცალი	მასა კგ.			
						ერთი პოზ.	ყველა პოზ.	ელემენტი	
1	2	3	4	5	6	7	8	9	
ლითონის სვეტი ლს-1 n=8 ც	1	კვადრატული მილი	□140X140X6	4098	1	101,47	101,5	123,1	
	2	ფურცელი	-12X340	340	1	10,89	10,9		
	3	ფურცელი	-10X200	100	4	1,57	6,3		
	4	ფურცელი	-10X160	160	1	2,01	2,0		
							სულ	120,65	
							შეღებვაზე 2%	2,41	
Σ									984,47
ლითონის სვეტი ლს-2 n=1 ც	1	კვადრატული მილი	□100X100X4	4000	1	48	48,0	49,4	
	3	ფურცელი	-4X120	120	1	0,45	0,5		
							სულ	48,45	
							შეღებვაზე 2%	0,97	
Σ									49,42

შპს "ფლ იუნაიონ"		ქ. ბონისის მყარი საყოფაცხოვრებო განაწარმების პოლიგონის კეთილმოწყობისდა ექსპლუატაციის სამუშაოები	
საპრ. პაპუშ. ხელმოწერა	ა.გ. მჭედი	ანატროპოვილი	ნაწილი A პოლიგონის კეთილმოწყობის სამუშაოები
შპს-ის ხელმოწერა	ა.გ. მჭედი	ლ. კვიციანი	ფარული მანანა-მეანოსმებისათვის (კონსტრუქციული ნაწილი)
შპს-ის ხელმოწერა	ა.გ. მჭედი	ანატროპოვილი	ლითონის სვეტები ლს-1, ლს-2, კვანძი-1, კვანძი 2 სპეციფიკაცია.
№	თარიღი	კ-6	ფურცლები: 12

საკედლე ბრძოვების განლაგების გეგმა



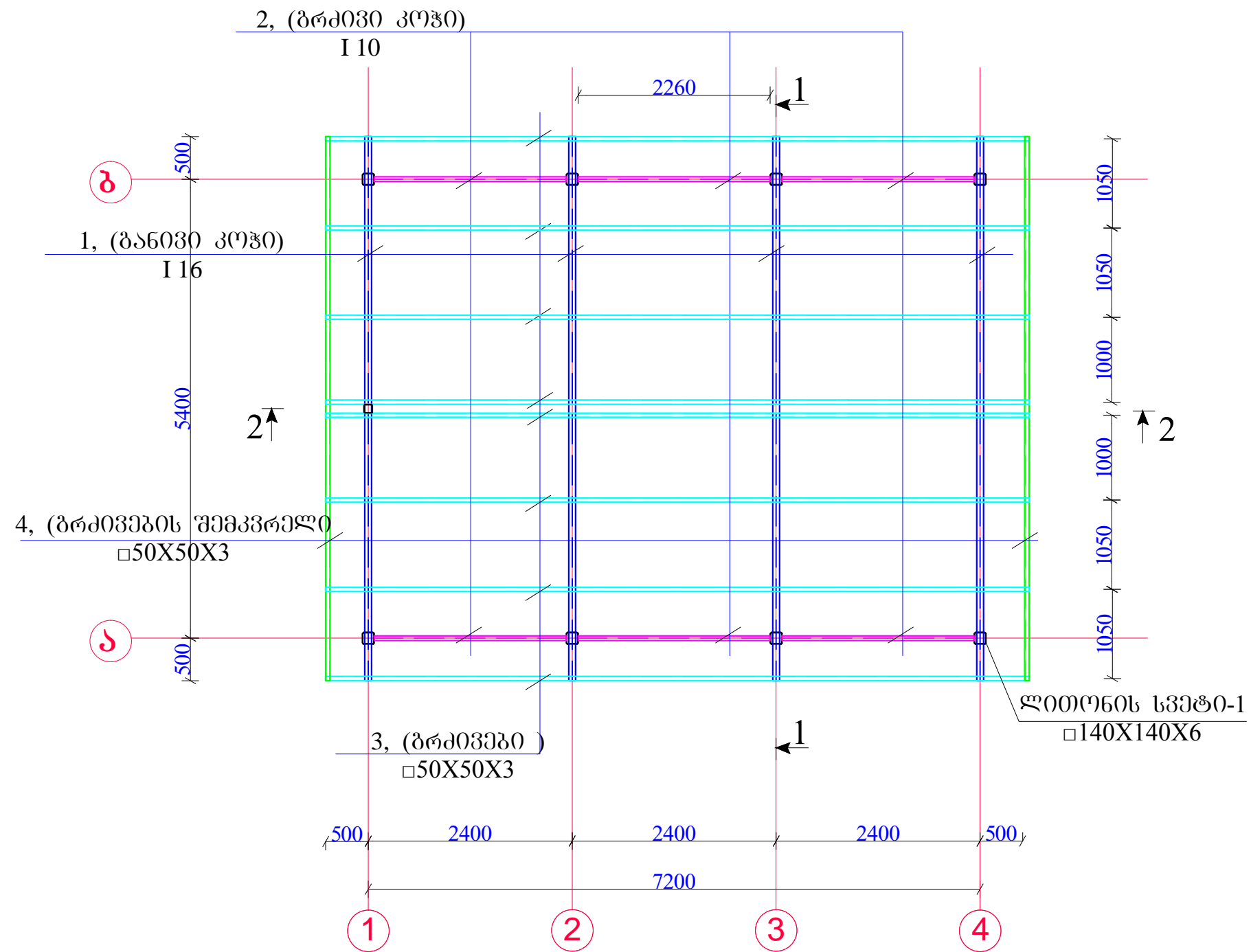
მასალის სპეციფიკაცია								
ელემენტი	პოზ.№	დასახელება, მსპიზი მმ.	პროფილი მმ	L მმ.	n ცალი	მასა კგ.		
						ერთი პოზ.	ყველა პოზ.	ელემენტი
1	2	3	4	5	6	7	8	9
საკედლე ბრძოვები	5	კვადრატული მილი	□50X50X3	59700	1	257,307	257,307	262,5
სულ							257,307	
შედუღებაზე 2%							5,1	

შენიშვნა

1. მოცემული ნახაზი განიხილეთ კ-9 და კ-10 ნახაზებთან ერთად.

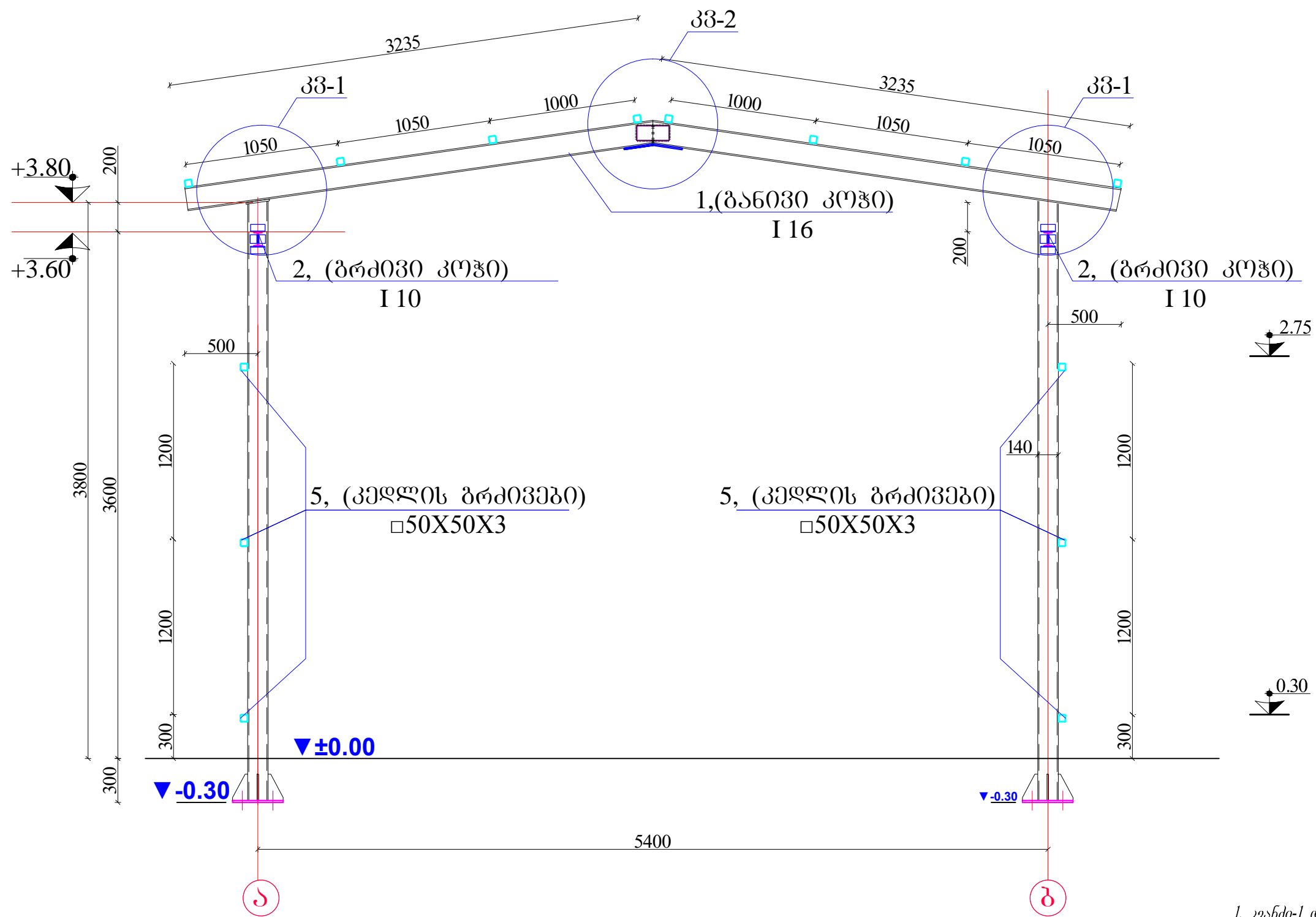
შპს "ლ. იშნიონი"		ქ. ბოლნისის მყარი საყოფაცხოვრებო განაყოფების პოლიგონის კეთილმოწყობის და ექსპლუატაციის სამუშაოები	
საპრ. პრ. ხელმძღვანელი	<i>ა.გ. ქვიციანი</i>	ანატროვსკი	ნაწილი A
შეასრულა:	<i>ა.გ. ქვიციანი</i>	ლ. კვიციანი	პოლიგონის კეთილმოწყობის სამუშაოები
შეამოწმა:	<i>ა.გ. ქვიციანი</i>	ანატროვსკი	ფარული მანქანა-მძანინებისათვის (კონსტრუქციული ნაწილი)
საკედლე ბრძოვების განლაგების გეგმა			
№	თარიღი	კ-7	ფურცლები: 12

ლითონის კოჭების და ბრძივების განლაგების გეგმა



შპს "ლდ იუნაინ"		ქ. ბოლნისის მყარი საყოფაცხოვრებო გადანაყარების პოლიგონის კეთილმოწყობისდა ექსპლუატაციის სამუშაოები	
საპრ. პრეზ. ხელმძღვანელი	<i>ა.გ. მელიქიძე</i>	ანატროვსკილი	ნაწილი A
შეასრულა:		ლ. კვიციანიშვილი	კოლიტონის კეთილმოწყობის სამუშაოები
შეამოწმა:	<i>ა.გ. მელიქიძე</i>	ანატროვსკილი	ფარული მანქანა-მძანინებისათვის (კონსტრუქციული ნაწილი)
			სახურავის ლითონის კოჭების განლაგების გეგმა
№	თარიღი	კ-8	ფურცლები: 12

ჭრილი „1-1“-ის მიხედვით

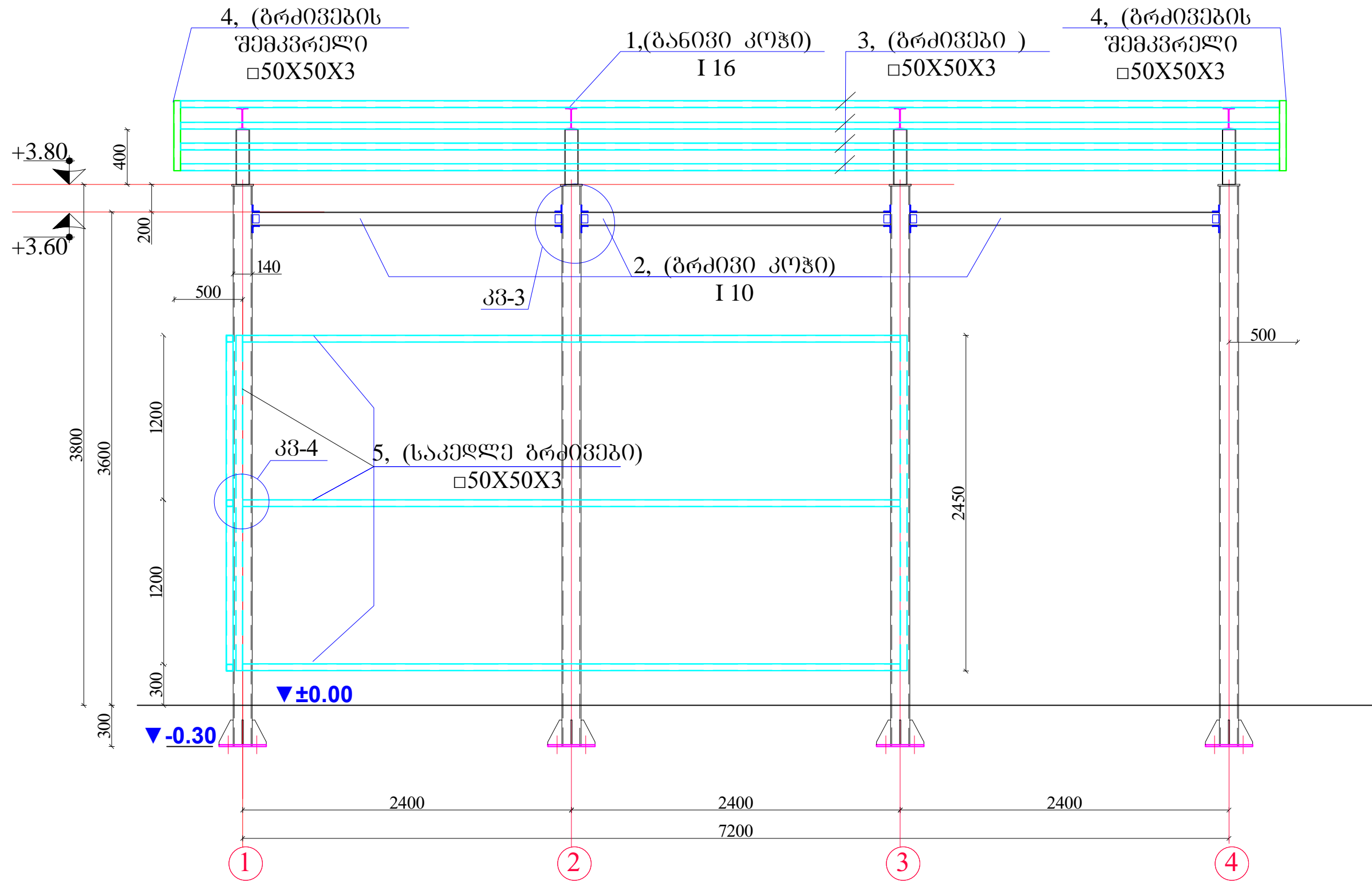


შენიშვნა

1. კვანძი-1 და კვანძი-2 ნახაზი იხილეთ კ-11 ნახაზზე.

შპს "ლეიშენი"		ქ. ბოდბის მყარ საყოფაცხოვრებო განაყოფების პოლიგონის კეთილმოწყობის და ექსპლუატაციის სამუშაოები	
საპრ. ზედმ. ხელმძღვანელი	<i>ა.გ. მელიქიძე</i>	ანატროვსკი	ნაწილი A
შპს-ის ხელმძღვანელი	<i>ა.გ. მელიქიძე</i>	ლ. კვიციანი	კოორდინატორის კეთილმოწყობის სამუშაოები
შპს-ის ხელმძღვანელი	<i>ა.გ. მელიქიძე</i>	ანატროვსკი	ფარული მანქანა-მძანისმგებლის (კონსტრუქციული ნაწილი)
ჭრილი 1-1.			
№	თარიღი	კ-9	ფურცლები: 12

ჭრილი „2-2“-ის მიხედვით

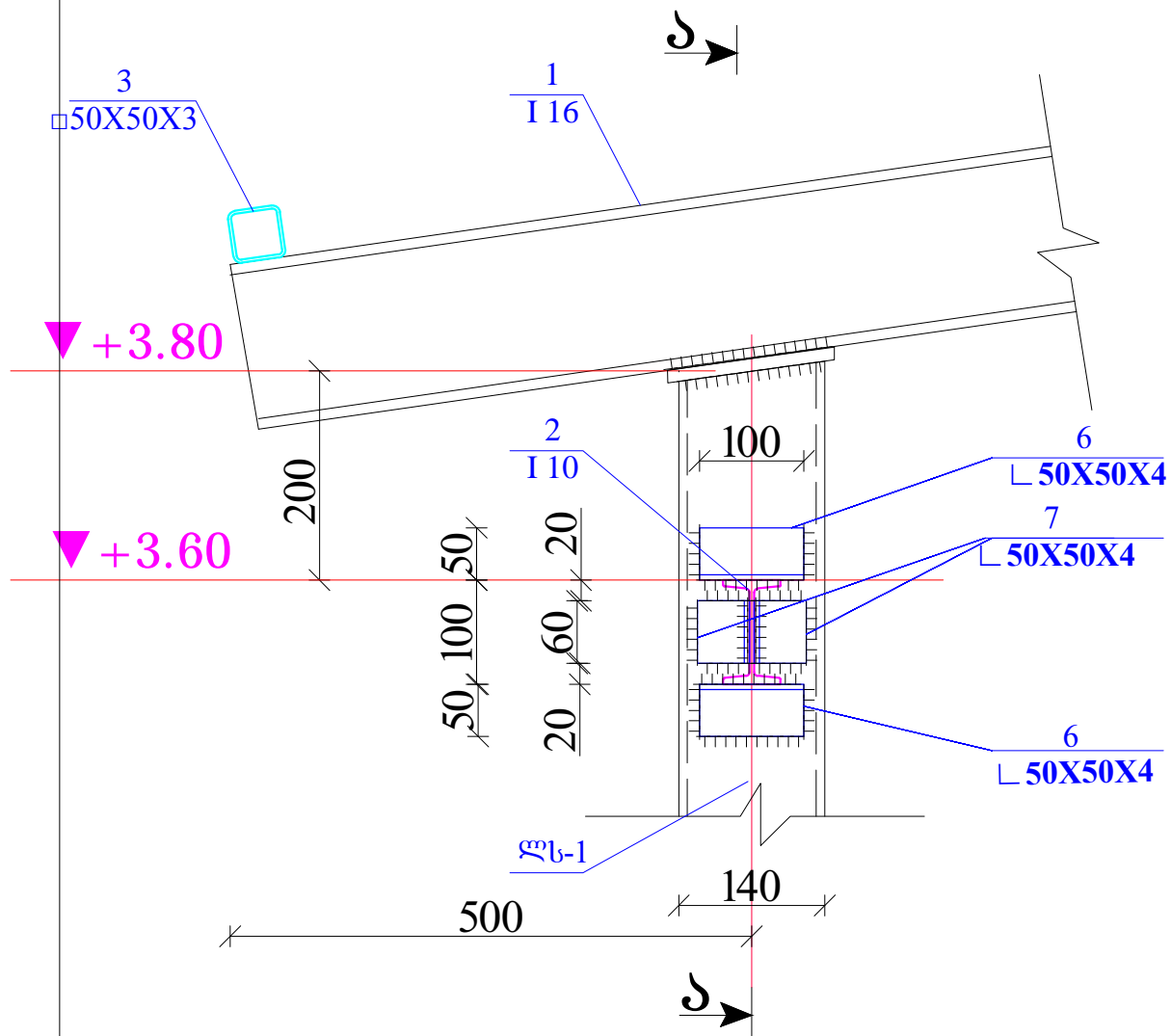


შენიშვნა

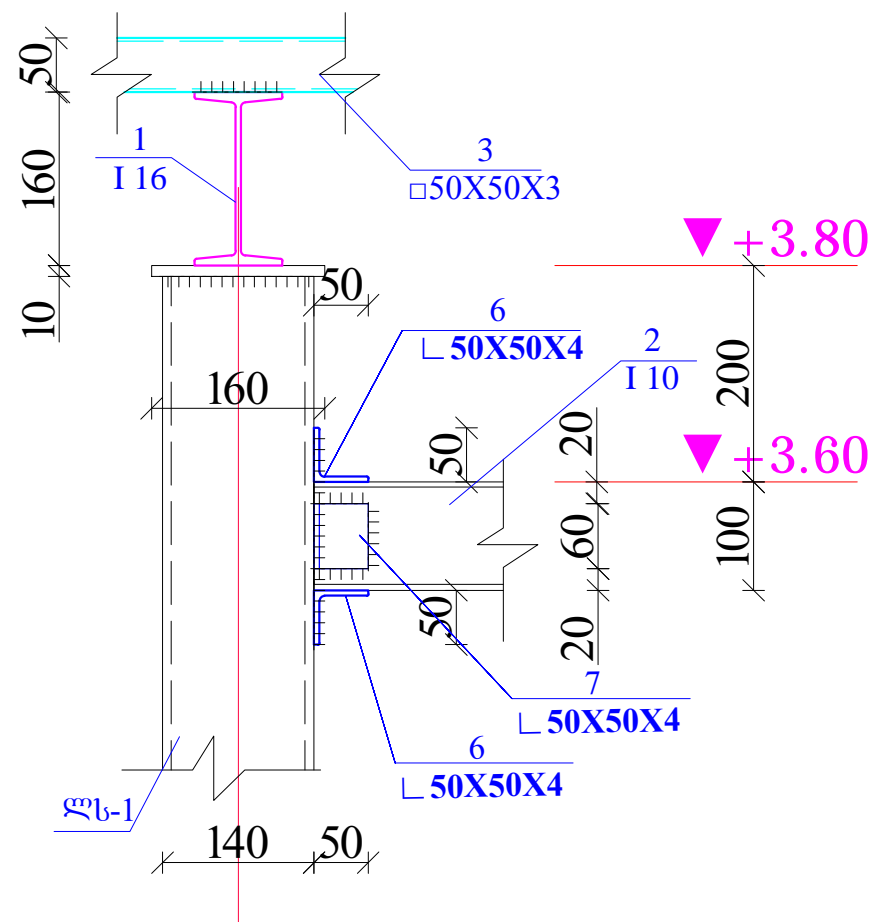
1. კვანძი-3 და კვანძი-4 ნახაზი იხილეთ კ-12 ნახაზზე.

შპს "ლ. იშვილი"		ქ. ბლენისის მყარი საყოფაცხოვრებო განაყოფების პოლიგონის კეთილმოწყობის და ექსპლუატაციის სამუშაოები	
საპრ. ჯგუფ. ხელმძღვანელი	<i>ა. გ. მელიქიძე</i>	ანატროვსკი	ნაწილი A
შეასრულა:		ლ. კვიციანი	პოლიგონის კეთილმოწყობის სამუშაოები
შეამოწმა:	<i>ა. გ. მელიქიძე</i>	ანატროვსკი	ფარული მანქანა-მძანისმგობის (კონსტრუქციული ნაწილი)
			ჭრილი 2-2.
№	თარიღი	კ-10	ფურცლები: 12

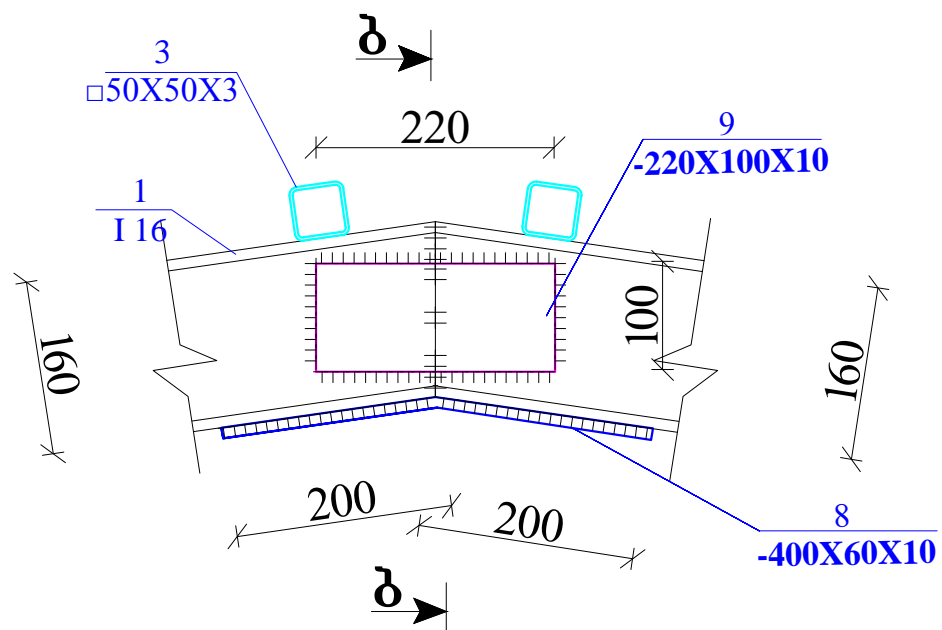
კვანძო-1



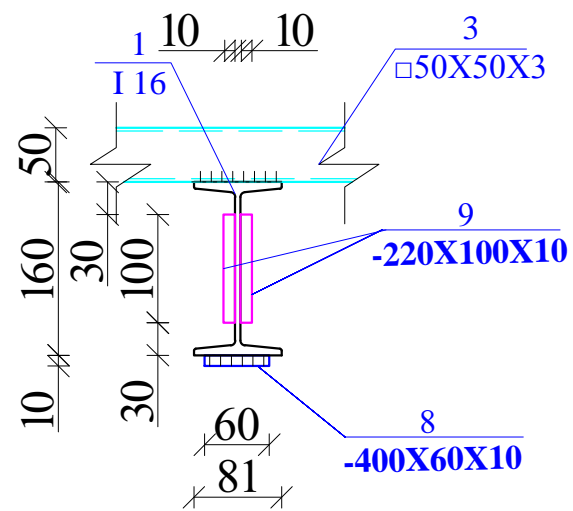
კვანძო „ა-ა“



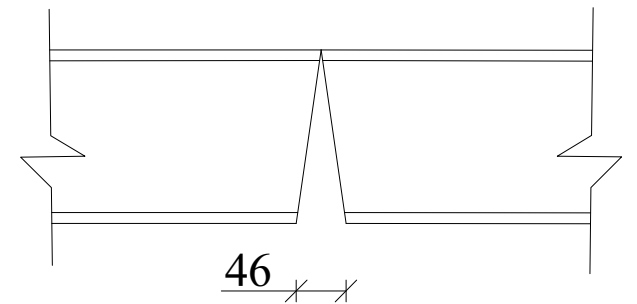
კვანძო-2



კვანძო „ბ-ბ“

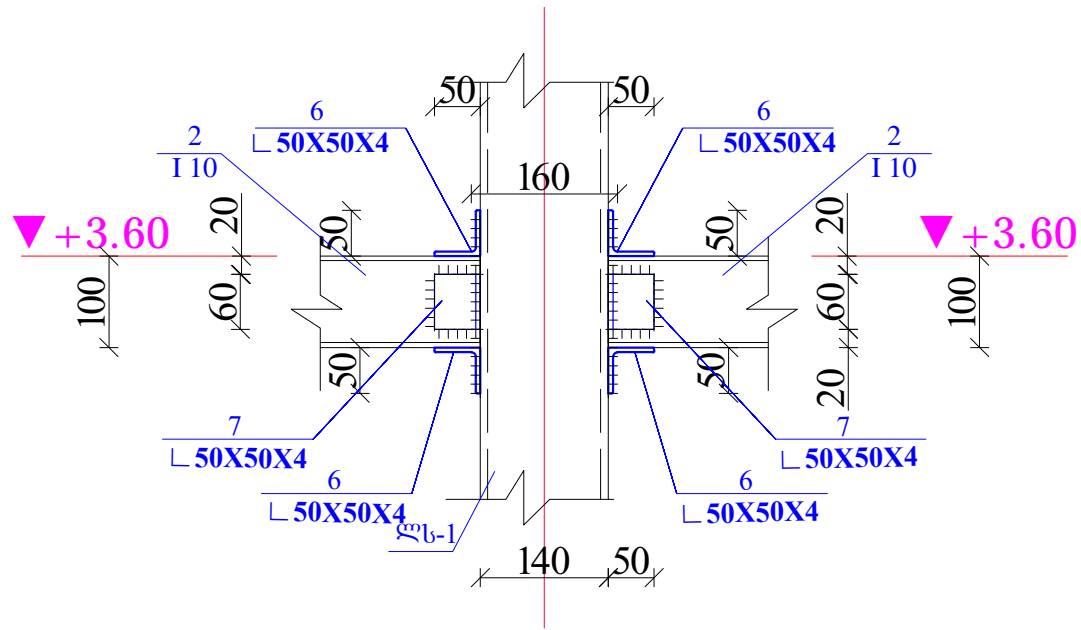


პოზიცია-1
I 16

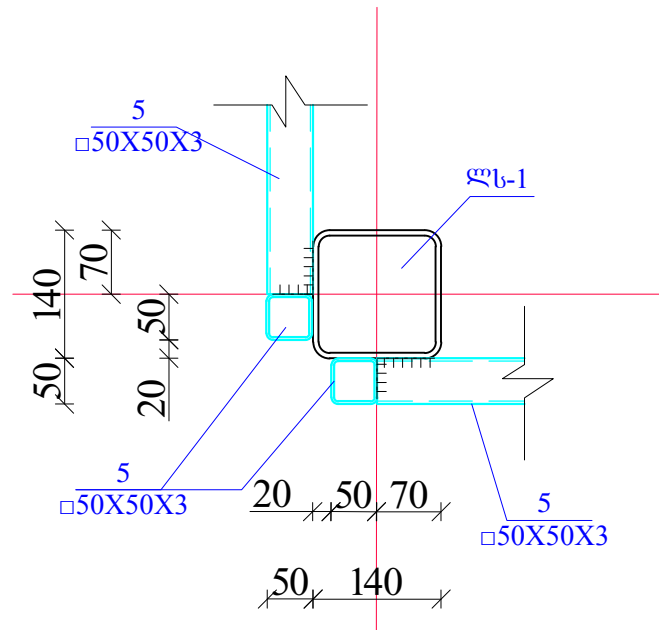


შპს "ლეიშენი"		ქ. ბოლნისის მუარო საეკონომიკური განაყოფის პოლიგონის კეთილმოწყობის და ექსპლუატაციის სამუშაოები
საპრ. ჯგუფ. ხელმძღვანელი	ა. ნატროშვილი	ნაწილი A პოლიგონის კეთილმოწყობის სამუშაოები
შესრულა:	ლ. კვიციანი	
შეამოწმა:	ა. ნატროშვილი	შარღული მანანა-მეანოზმებისათვის (კონსტრუქციული ნაწილი)
		კვანძო-1, 1, კვეთები ა-ა, ბ-ბ
№	თარიღი	კ-11 უპრცვლები: 12

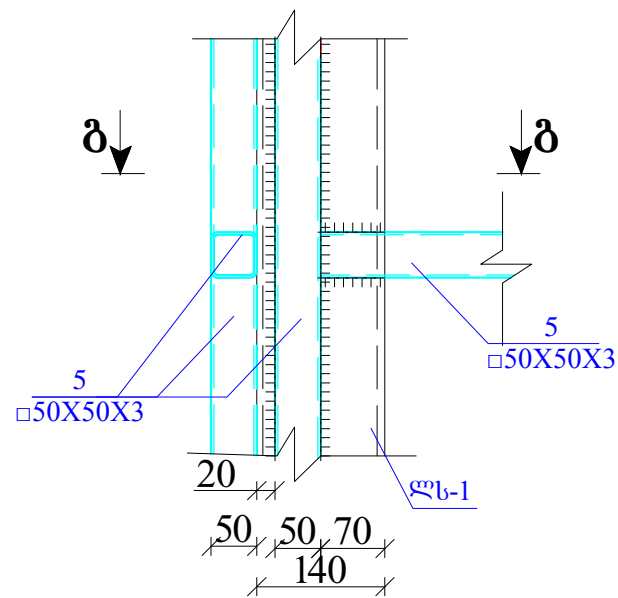
კვანძო-3



კვეთი „ბ-ბ“



კვანძო-4



მასალის სპეციფიკაცია										
ელემენტი	პოზ. №	ღასახელდება, მსკიზი მმ.	პროფილი მმ	L მმ.	n ცალი	მასა კბ.				
						ერთი პოზ.	ყველა პოზ.	ელემენტი		
1	2	3	4	5	6	7	8	9		
	1	ორტქსეპრი	I 16	6470	4	108,049	432,196			
სახურავის ლითონის ელემენტები	2	ორტქსეპრი	I 10	2260	6	21,3796	128,2776	948,9		
	3	კვადრატული მილი	□50X50X3	8100	8	34,911	279,288			
	4	კვადრატული მილი	□50X50X3	6470	2	27,8857	55,7714			
	6	კუთხოვანა	L 50X4	100	24	0,35	8,352			
	7	კუთხოვანა	L 50X4	60	24	0,21	5,0112			
	8	ფურცელი	-10X400	60	4	1,88	7,5			
	9	ფურცელი	-10X220	100	8	1,73	13,8			
	სულ						930,25			
	შედუღებაზე 2%						18,60			

შპს "ლეიონი"		ქ. ბოლნისის მყარი საფუძვლებზე გადანაყარების პოლიგონის კეთილმოწყობის და ექსპლუატაციის სამუშაოები
სარ. პრ. ხელმოწერა	ანატოლი	ნაწილი A პოლიგონის კეთილმოწყობის სამუშაოები
შესრულა:	ლ. კობიაშვილი	
შეამოწმა:	ანატოლი	ფარული მანქანა-მექანიზმების (კონსტრუქციული ნაწილი)
		კვანძო-3, 4, კვეთი გ-გ და მასალის სპეციფიკაცია.
№	თარიღი	კ-12 ფურცელი: 12