

შპს. "ლ.დ. იუნიონ"
"L.D. UNION" LTD.

ქ. ბოლნისის მყარი საყოფაცხოვრებო გადანაყარების პოლიგონის
კეთილმოწყობის და ექსპლოატაციის სამუშაოები

ნაწილი A პოლიგონის კეთილმოწყობის სამუშაოები

ფანჩატური

შ.პ.ს. "ლ.დ. იუნიონ"-ს
დირექტორი:



ლ. დიდიკე /

ქ. ბოლნისის მყარი საყოფაცხოვრებო გადანაყარების პოლიგონის
კეთილმოწყობის და ექსპლოატაციის სამუშაოები

ნაწილი A
პოლიგონის კეთილმოწყობის სამუშაოები

ფანჩატური
(არქიტექტურული ნაწილი)

შ.პ.ს. "ლ.დ. იუნიონ"-ს
დირექტორი:



ლ. დიდიკე /

ბანმარტმპითი ბარათი

ფანჯატური წარმოდგენს მარტივი ტიპის ნაგებობას. მისი კარკასი შესრულებულია ფოლადის ელემენტებით.

სახურავი ეწყობა ფერადი მოთუთიებული თუნუქის პროფილირებული ფენილით. ასევე ფერადი მოთუთიებული თუნუქითაა მოპირკეთებული საურავის კეხი და კარნიზები.

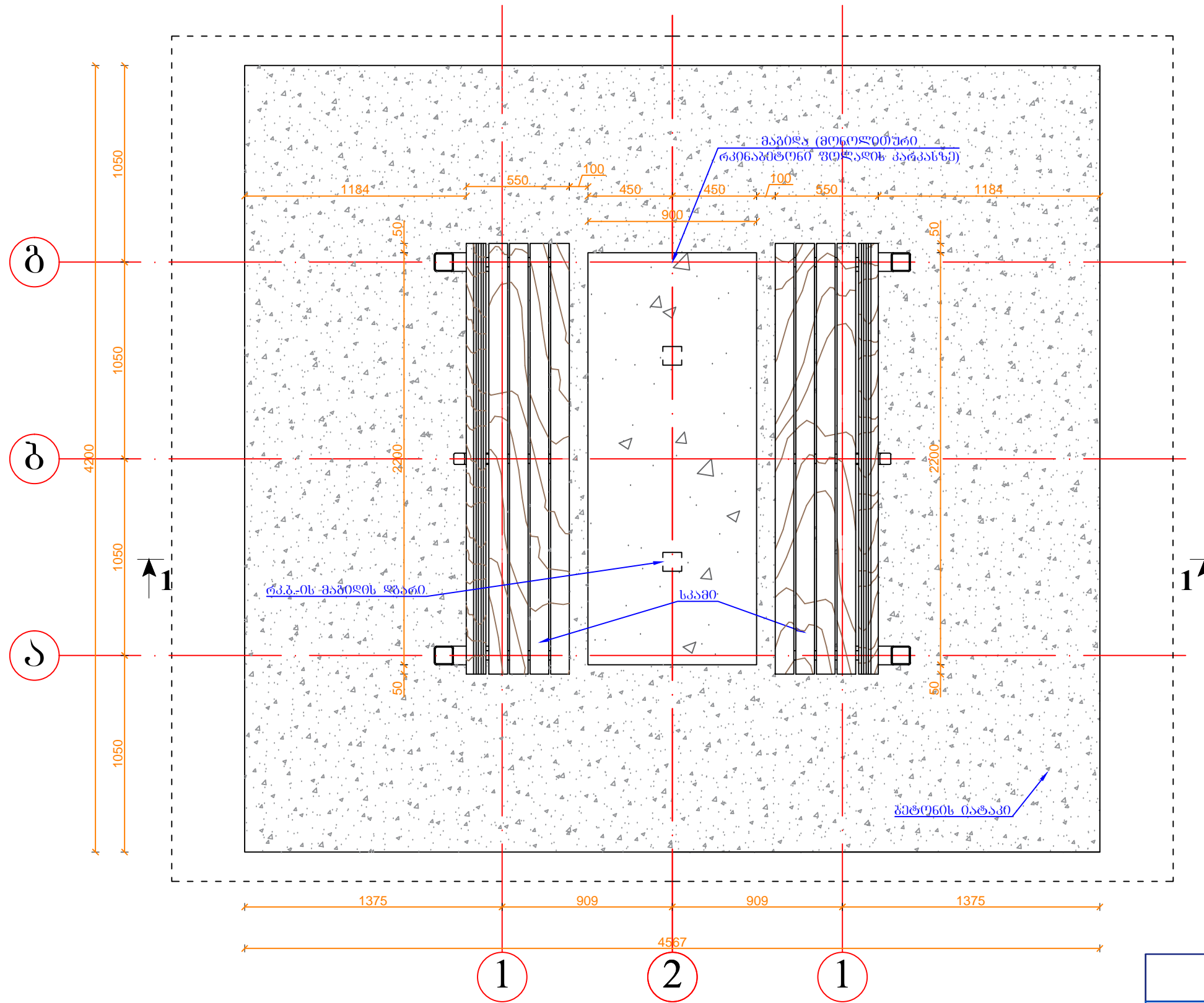
სახურავი ქვემოდან მოპირკეთებულია წიწვოვანი ჯიშის გარანდული ფიცრით. ფიცრის სიგრძე 35 მმ-ია და გააჩნია სამონტაჟო კბილი და ღარი. ფიცარი მაგრდება ჭერის ფოლადის კარკასზე თვითმჭრელი “შურუპების” მეშვეობით. მონტაჟის წინ ხის ელემენტები უნდა დამუშავდეს ანტისეპტიკური და არააალებადი ხსნარის მინიმუმ ორი ფენით. გამოყენებული იქნას ფერადი ხსნარი (ძველი მუხის ფერი, ფერი დამატებით შეთანხმდეს დამკვეთთან). მონტაჟის შემდეგ ხის ელემენტები ხილული ზედაპირები დამატებით დაიფაროს უფერო, არაპრიალა, ზეთოვანი ლაქის მინიმუმ ორი ფენით.

სკამის ფოლადის კარკასების შემოსვა ხორციელდება 60 მმ სისქის, წიწვოვანი ჯიშის, გარანდული ხის ლარტყებით. მათი დამაგრება ხორციელდება ასევე თვითმჭრელი “შურუპებით”. სკამის ხის ლარტყების ზედაპირები ასევე უნდა დამუშავდეს ზემოთ მოყვანილი წესით.

ნახაზების ჩამონათვალი	ბპ.
განმარტმპითი ბარათი, ნახაზების ჩამონათვალი	A-0
გეგმა	A-1
ჭრილი 1-1	A-2
საურავის გეგმა	A-3
კვანძი 1, 2, სპეციფიკაცია	A-4
მაგიდა და სკამები	A-5

	შპს "ლე იუნონ"		ქ. ბოლნისის მყარი საყოფაცხოვრებო გადნაყარების პოლიგონის კეთილმოწყობის და ექსპლუატაციის სამუშაოები		
საპრ. პრ. ხელმოწერა	<i>ა. ნ. მ.</i>	ანატოლი	ნაწილი A		
შეასრულა:	<i>მ. ბ.</i>	მ. ბორბაძე	პოლიგონის კეთილმოწყობის სამუშაოები		
შეამოწმა:	<i>ა. ნ. მ.</i>	ანატოლი	შანტაჟი (არქიტექტურული ნაწილი)		
			ბანმარტმპითი ბარათი, ნახაზების ჩამონათვალი		
№	თარიღი: 5.09.2013	ნახ. №№	ფურც.: - ბი	A-0	

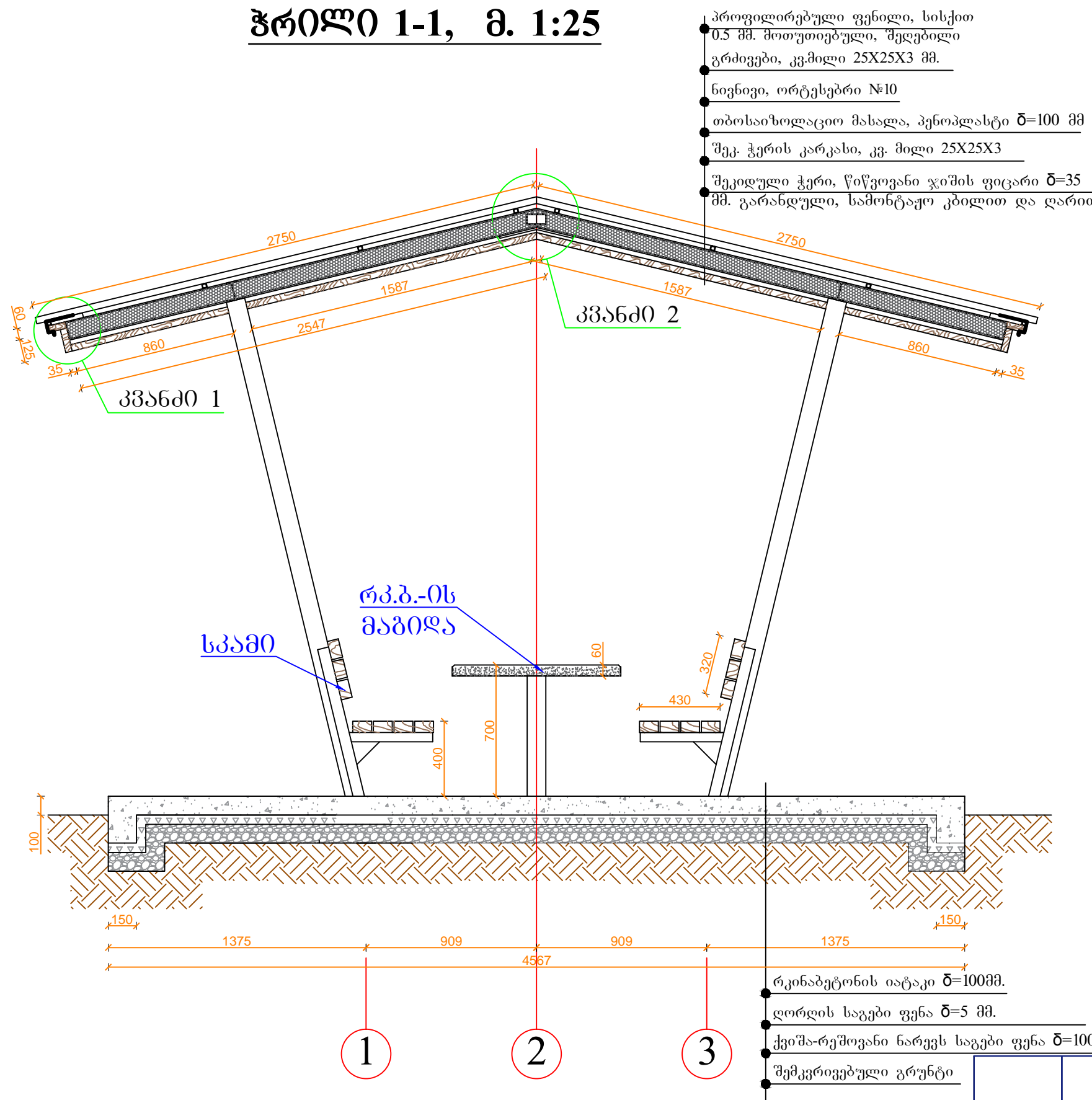
გეგმა, მ. 1:25



შენიშვნა:
1. მაბილისა და სკამების გეგმები იხ. შურც. A-5-ზე

	შპს "ლეი იუნაინ"		ქ. ბოლნისის მყარი საყოფაცხოვრებო განაყოფების პოლიგონის კეთილმოწყობის და ექსპლუატაციის სამუშაოები		
საპრ. პრ. მ. ხელმოწერა	ა.გ. მელიქიძე	ანატროვსკი	ნაწილი A		
შეასრულა:	ა.გ. მელიქიძე	დ. ბიორბაძე	პოლიგონის კეთილმოწყობის სამუშაოები		
შეამოწმა:	ა.გ. მელიქიძე	ანატროვსკი	შანტური (არქიტექტურული ნაწილი)		
			გეგმა		
№	თარიღი: 5.09.2013	ნახ. №№	შურც. - ბი	A-1	

ჭრილი 1-1, მ. 1:25



- პროფილირებული ფენილი, სისქით 0.5 მმ. შოთუთიებული, შეღებილი გრძივები, კვ.მილი 25X25X3 მმ.
- ნივნივი, ორტესები №10
- თბოსაიზოლაციო მასალა, პენოპლასტი $\delta=100$ მმ
- შეკ. ჭერის კარკასი, კვ. მილი 25X25X3
- შეკიდული ჭერი, წიწვოვანი ჯიშის ფიცარი $\delta=35$ მმ. გარანდული, სამონტაჟო კბილით და ღარით

▼ ±3.21
 ▼ ±2.59
 ▼ ±2.43

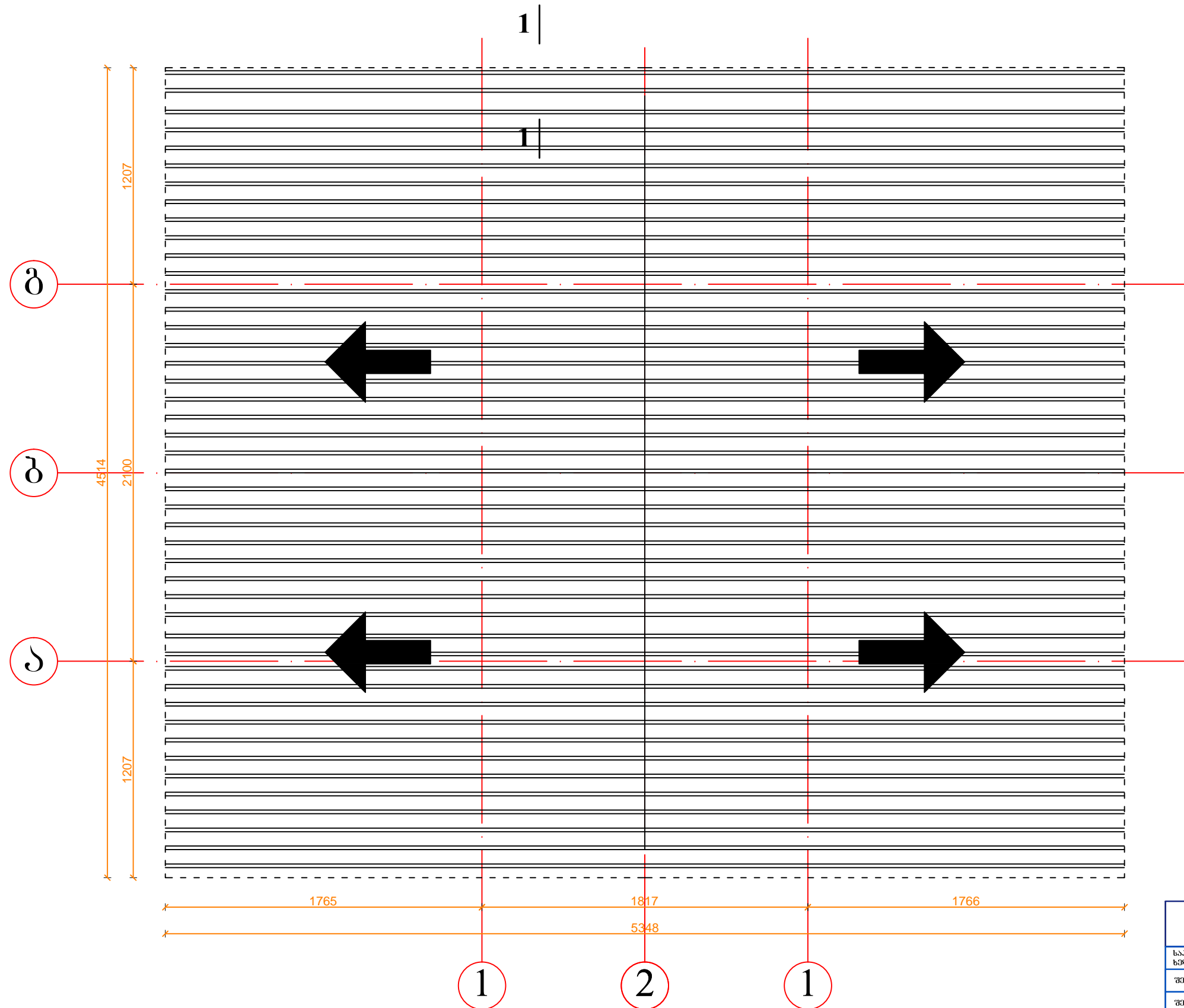
▼ ±0.00
 ▼ -0.10

- რკინაბეტონის იატაკი $\delta=100$ მმ.
- ღორღის საგები ფენა $\delta=5$ მმ.
- ქვიშა-რეზოვანი ნარევის საგები ფენა $\delta=100$ მმ.
- შემკვრივებული გრუნტი

- შენიშვნა:**
- კვანძი 1 და კვანძი 2, იხ. შურც. A-4-ზე
 - მარბილისა და სკამების გეგმები იხ. შურც. A-5-ზე

შპს "ლეი იუნაიონ"		ქ. ბოლნისის მყარი საყოფაცხოვრებო განაშენიანების პოლიგონის კეთილმოწყობის და ექსპლუატაციის სამუშაოები	
საპრ. პრ.პ. ხელმძღვანელი	ა.გ. მელიქიძე	ანატროვსკი	ნაწილი A
შეასრულა:	მ. ბერიძე	დ. ბიორბაძე	პოლიგონის კეთილმოწყობის სამუშაოები
შეამოწმა:	ა.გ. მელიქიძე	ანატროვსკი	შანტაჟური (არქიტექტურული ნაწილი)
ჭრილი 1-1			
№	თარიღი: 5.09.2013	ნახ. №№	შურც.: - ბი A-2

სახურავის გეგმა, მ. 1:25

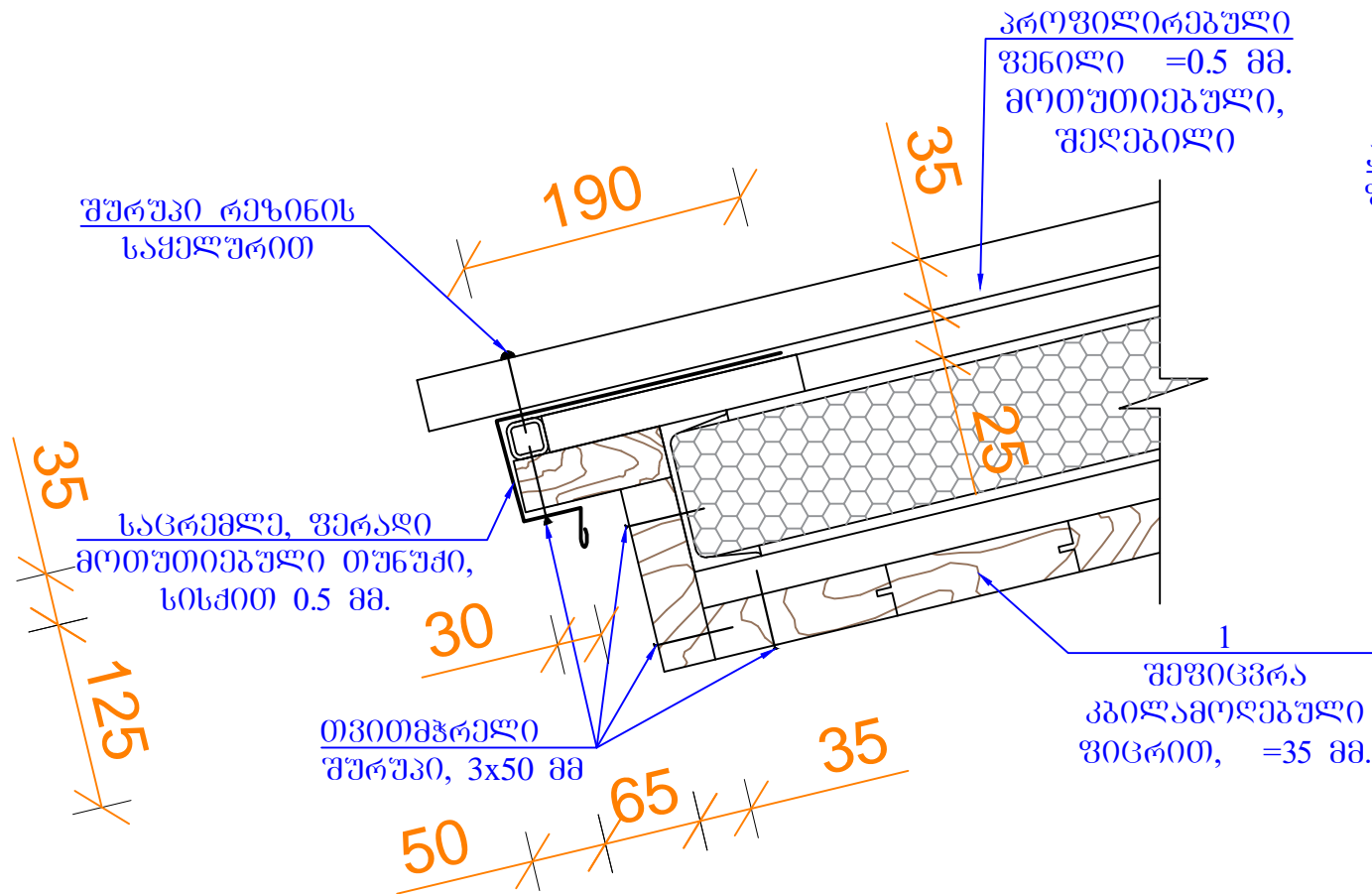


სახურავის ფართობი ----24.9 კვ.მ.

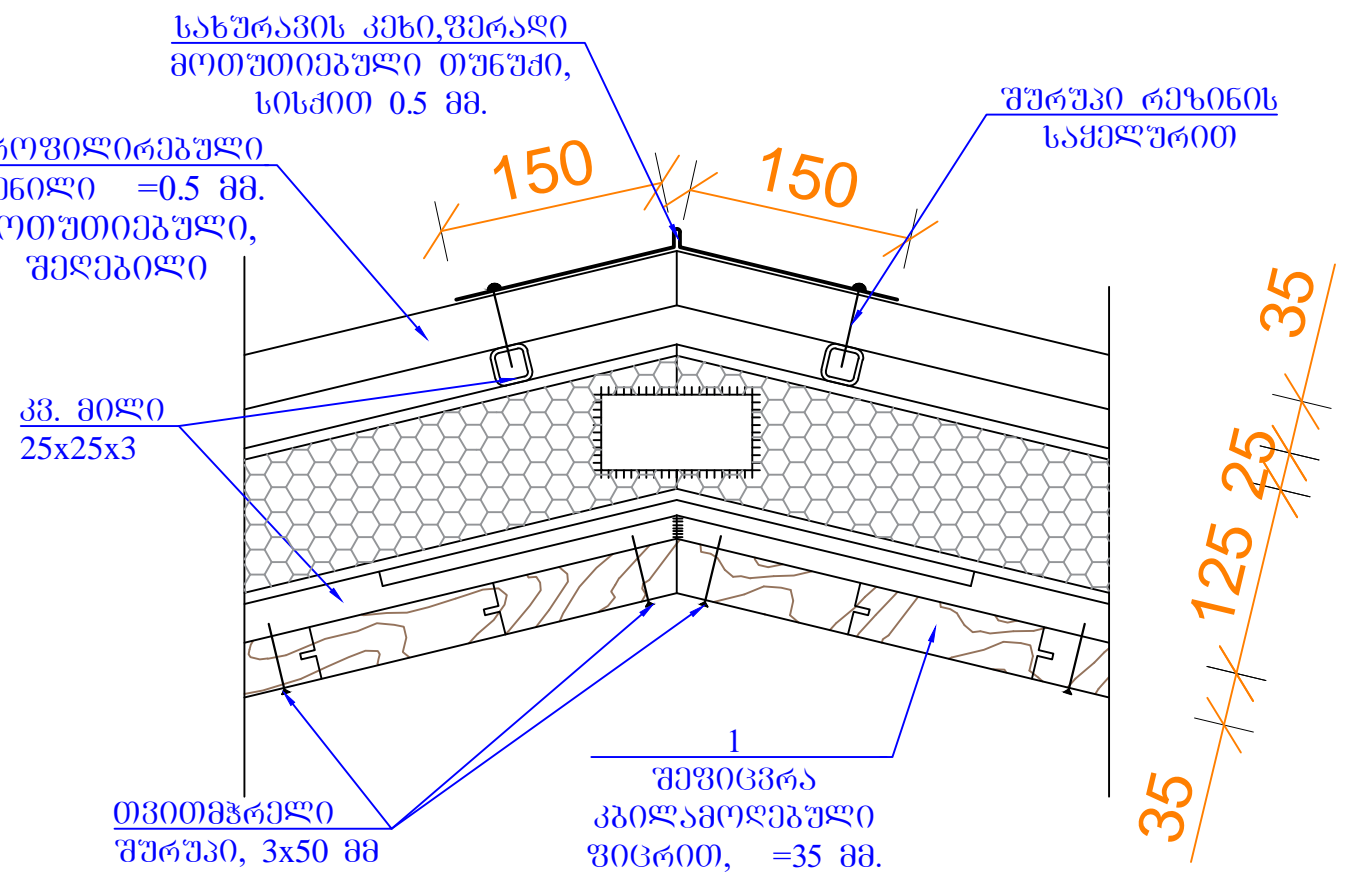
შენიშვნა:
1. კვეთი 1-1 ოხ. უურცელ A-4-ზე

	შპს "ლეი იუნაიტი"		ქ. ბოლნისის მყარი საყოფაცხოვრებო განაწარმების პოლიგონის კეთილმოწყობის და ექსპლუატაციის სამუშაოები
საპრ. პრ. უპ. ხელმძღვანელი	ა.გ. მელიქიძე	ანატოლ მელიქიძე	ნაწილი A პოლიგონის კეთილმოწყობის სამუშაოები
შეასრულა:	ა.გ. მელიქიძე	დ. ბიორბაძე	შანტაგური (არქიტექტურული ნაწილი)
შეამოწმა:	ა.გ. მელიქიძე	ანატოლ მელიქიძე	სახურავის გეგმა
№	თარიღი: 5.09.2013	ნახ. №№	ფურც.: - ბი A-3

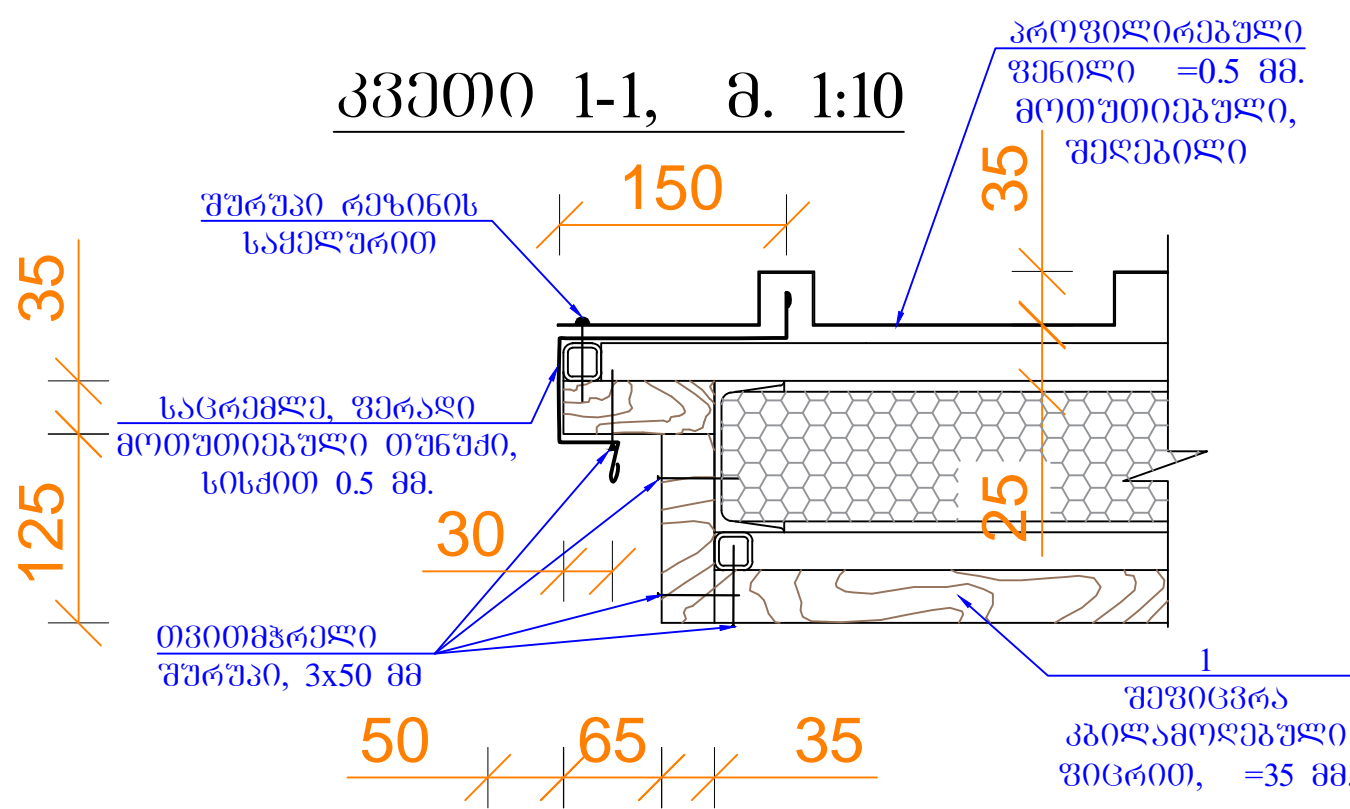
კვანძი 1 მ 1:5



კვანძი 1 მ 1:5



კვეთი 1-1, მ. 1:10

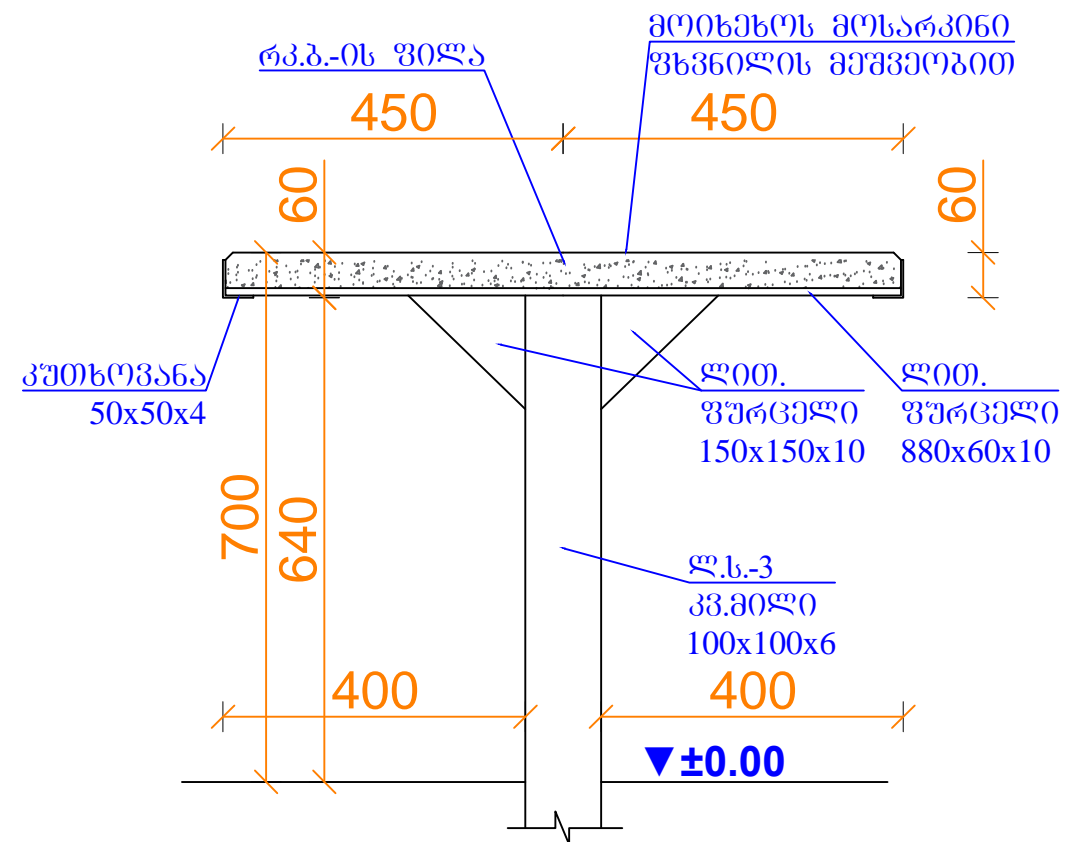
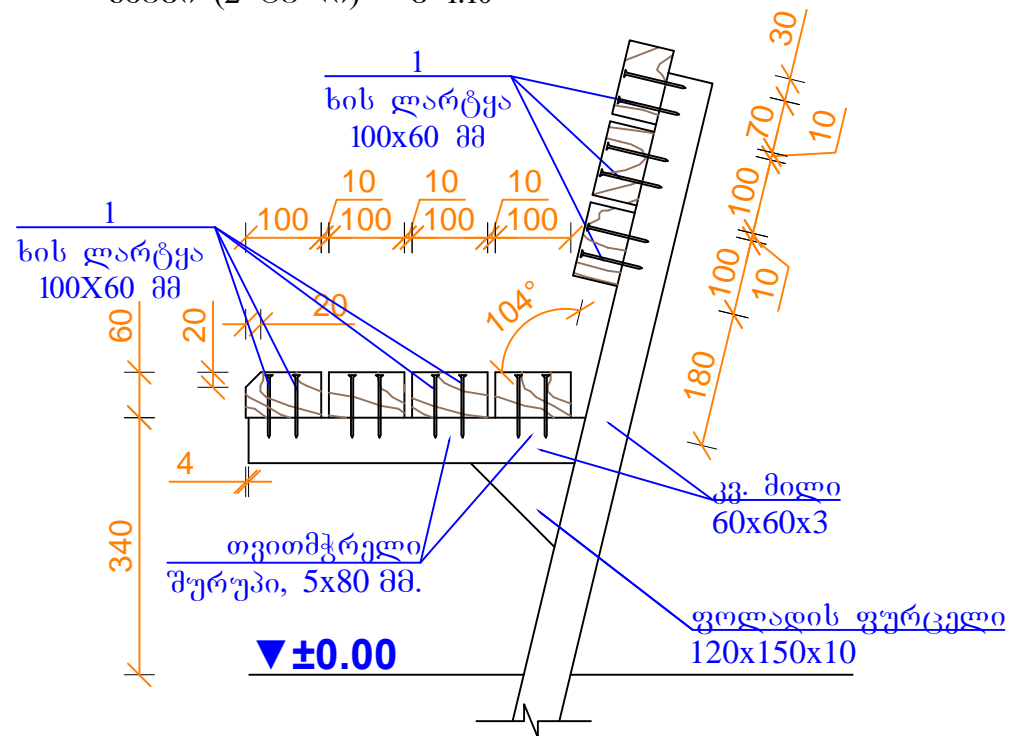


ელემენტი	პოზ. №	დასახელება	განიკვეთი, მმ.	სიგრძე, მმ.	n ცალი	მოცულობა კუბ	შენიშვნა
1	1	ფიცარი, წიწვოვანი ჯიშის, $\delta=35$ მმ. სამონტაჟო ღარიტ და კბილიტ	35x125	206500		0,9	დაიჭრას ადგილზე
სულ						0,9	

შპს "ლეიონი"		ქ. ბოლნისის მყარი საყოფაცხოვრებო გადანაგარების პოლიგონის კეთილმოწყობის და ექსპლუატაციის სამუშაოები	
საპრ. პრ. ხელმოწერა	ა.გ. მელიქიძე	ანატროვძი	ნაწილი A
შეასრულა:	მ. ბიორბაძე	დ. ბიორბაძე	პოლიგონის კეთილმოწყობის სამუშაოები
შეამოწმა:	ა.გ. მელიქიძე	ანატროვძი	შანტაჟური (არქიტექტურული ნაწილი)
კვანძი 1, 2, კვეთი 1, სპეციფიკაცია			
№	თარიღი: 5.09.2013	ნახ. №№	ფურც. - 30 A-4

რკ.ბ.-ის მაბილა მ 1:10

სკამი (2 ცალი) მ 1:10



ხის მასალის სპეციფიკაცია ერთ ელემენტზე							
ელემენტი	პოზ. №	დასახელება	განიკვეთი, მმ.	სიგრძე მმ.	n ცალი	მოცულობა მ ³	შენიშვნა
1	2	3	4	5	6	7	
	1	ღარტყა	100x60	2300	14	0,193	
სულ						0,193	

შენიშვნა:

1. მეორე სკამი განიხილეთ სარკისეშურად, მაბილის ღერძის მიმართ
2. მაბილის ბეტონის ზედაპირი მოხეხილ მონარკინი ფხვნილის მეშვეობით

შპს "ლეიზონი"		ქ. ბოლნისის მყარი საყოფაცხოვრებო გადანაყარების პოლიგონის კეთილმოწყობის და ექსპლუატაციის სამუშაოები		
საპრ. პრ. ხელმოწერა	ა.გ. მელიქიძე	ანატროშვილი	ნაწილი A	
შეასრულა:	მ. ბერიძე	დ. ბერიძე	პოლიგონის კეთილმოწყობის სამუშაოები	
შეამოწმა:	ა.გ. მელიქიძე	ანატროშვილი	შანტაჟური (არქიტექტურული ნაწილი)	
მაბილა და სკამები				
№	თარიღი: 5.09.2013	ნახ. №№	ფურც.: - ბი	A-5

ქ. ბოლნისის მყარი საყოფაცხოვრებო გადანაყარების პოლიგონის
კეთილმოწყობის და ექსპლოატაციის სამუშაოები

ნაწილი A
პოლიგონის კეთილმოწყობის სამუშაოები

ფანჩატური
(კონტრუქციული ნაწილი)

შ.პ.ს. "ლ.დ. იუნიონ"-ს
დირექტორი:



/ ლ. დიდიკე /

ბანმარტეპითი ბარათი

საპროექტო ფანჩატურის მიწისზედა მზიდი კარკასი დაგეგმარებულია ფოლადის კონსტრუქციებით. კარკასის ძირითად მზიდ ელემენტს წარმოადგენს ფოლადის გრძივი ბრტყელი ჩარჩო, ორი დახრილი დგარით და ტეხილი რიგელით. დგარები შესრულებულია 100X100 გრძივი კვეთის კვადრატული მილებით, ხოლო რიგელი - №10 ორტესებრი კოჭით. მზიდი განივი ჩარჩოები ერთმანეთთან დაკავშირებულია ასევე №10 ორტესებრისგან შესრულებული გრძივი კოჭებით, რომლებიც ჩარჩოებთან ერთად ქმნიან ერთიან მზიდ უჯრედს. განივი ჩარჩოს რიგელს და გრძივ კოჭს უერთდება რამდენიმე კოჭი, ეს კოჭები წარმოადგენენ ფანჩატურის სახურავის კონსოლურ უბნებს. მზიდ ელემენტებს რომლებიც გადაფენილია მთავარი მზიდი უჯრედის გარეთ ფოლადის ელემენტების შეერთება ხორციელდება ელ. შედუღებით. შედუღების ნაკერის სიმაღლე მიღებლ იქნეს მოცემულ კვანძებში შესაერთებელი დეტალების კედლების სისქეებიდან უმცირესის ტოლად. ფოლადის ელემენტები უნდა დაიფაროს მინიმუმ 2 ფენა ანტიკოროზიული გრუნტით და შემდეგ შეიღებოს ასევე 2 ფენა ზეთოვანი საღებავით.

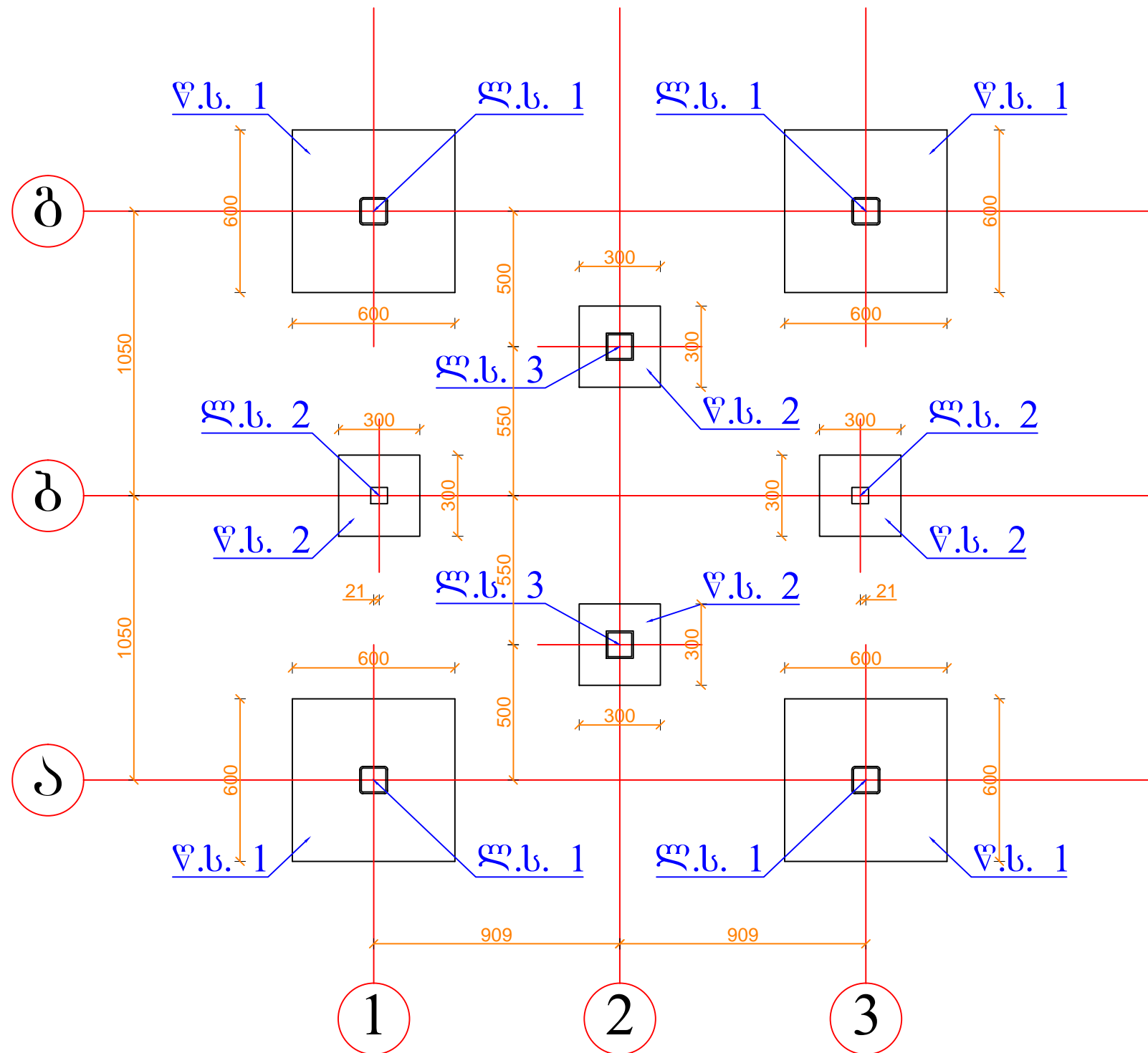
ნაგებობის საძირკვლები წერტილოვანი ტიპისაა და შესრულებულია მონოლითური რკინაბეტონით.

იატაკის ფილა ასევე რკინაბეტონისაა. მისი ზედაპირი უნდა მოიხეხოს სპეციალური მოსარკინი ფხვნილის მეშვეობით. სვეტებთან უნდა ჩაიხერხოს ღარები, რომბისებურად, რომლებიც შეივსება პოლიურეთანის ზონარით და დრეკადი საჭერმეტიზაციო პასტით.

ნახაზების ჩამონათვალი	ბვ.
განმარტეპითი ბარათი, ნახაზების ჩამონათვალი	S-0
რ.კ.ბ. წერტილოვანი საძირკვლების გეგმა და ლით ნის სვეტების მარკირება	S-1
წერტილოვანი საძირკველი, წ.ს.-1, კვეთი ა-ა, სპეციფიკაცია	S-2
წერტილოვანი საძირკველი, წ.ს.-2, კვეთი ა-ა, სპეციფიკაცია	S-3
რ.კ.ბ. იატაკის ფილის არმირება, კვეთი 1-1, 2-2, 3-3; სპეციფიკაცია	S-4
გეგმა	S-5
ჭრილი 1-1	S-6
ლითონის სვეტი, ლ.ს.-1; კვანძი 1, ხედი ა, სპეციფიკაცია	S-7
ლითონის სვეტი, ლ.ს.-2; კვანძი 1, ხედი ა, სპეციფიკაცია	S-8
ლითონის სვეტი, ლ.ს.-3; კვანძი 1, ხედი ა, სპეციფიკაცია	S-9
სახურავის ლითონის კოჭებისა და გრძივების განლაგების გეგმა	S-10
ჭრილი I-I, კვანძი 1, 2, 3; კვეთი 1-1, 2-2, სპეციფიკაცია	S-11
მაგიდისა და სკამების გეგმა,ჭრილი 1-1, კვანძი 1, სპეციფიკაცია	S-12

შპს "ლე იუნაიონ"		ქ. ბოლნისის მყარი საყოფაცხოვრებო განაწარმების პოლიგონის კეთილმოწყობის და ექსპლუატაციის სამუშაოები			
საპრ. პ.პ.პ. ხელმოწერა	ა.გ. ქიქოძე	ანატროშვილი	ნაწილი A პოლიგონის კეთილმოწყობის სამუშაოები		
შპს-ის უფროსი	ა.გ. ქიქოძე	ანატროშვილი	ფანჩატური (კონსტრუქციული ნაწილი)		
		ბანმარტეპითი ბარათი, ნახაზების ჩამონათვალი			
№	თარიღი: 5.09.2013	ნახ.: №№	ფურც.: -	ბი	S-0

**რ.პ. წერტილოვანი საძირკვლების გეგმა და
ლიტონის სვეტების მარკირება**
მ. 1:20

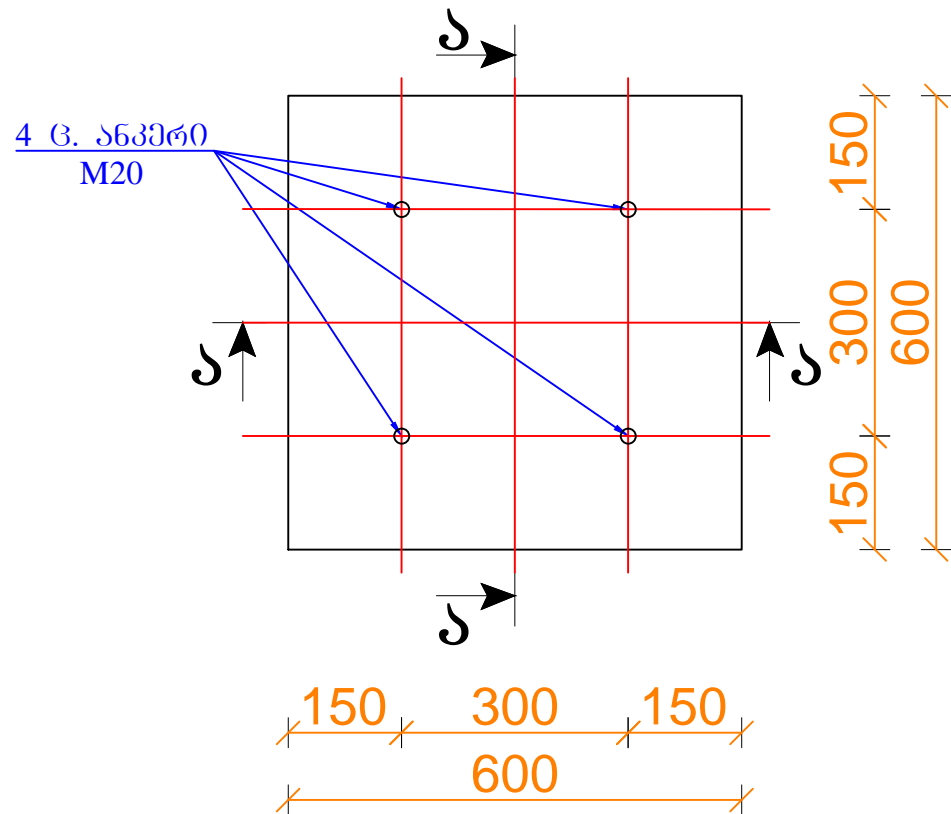


შენიშვნა

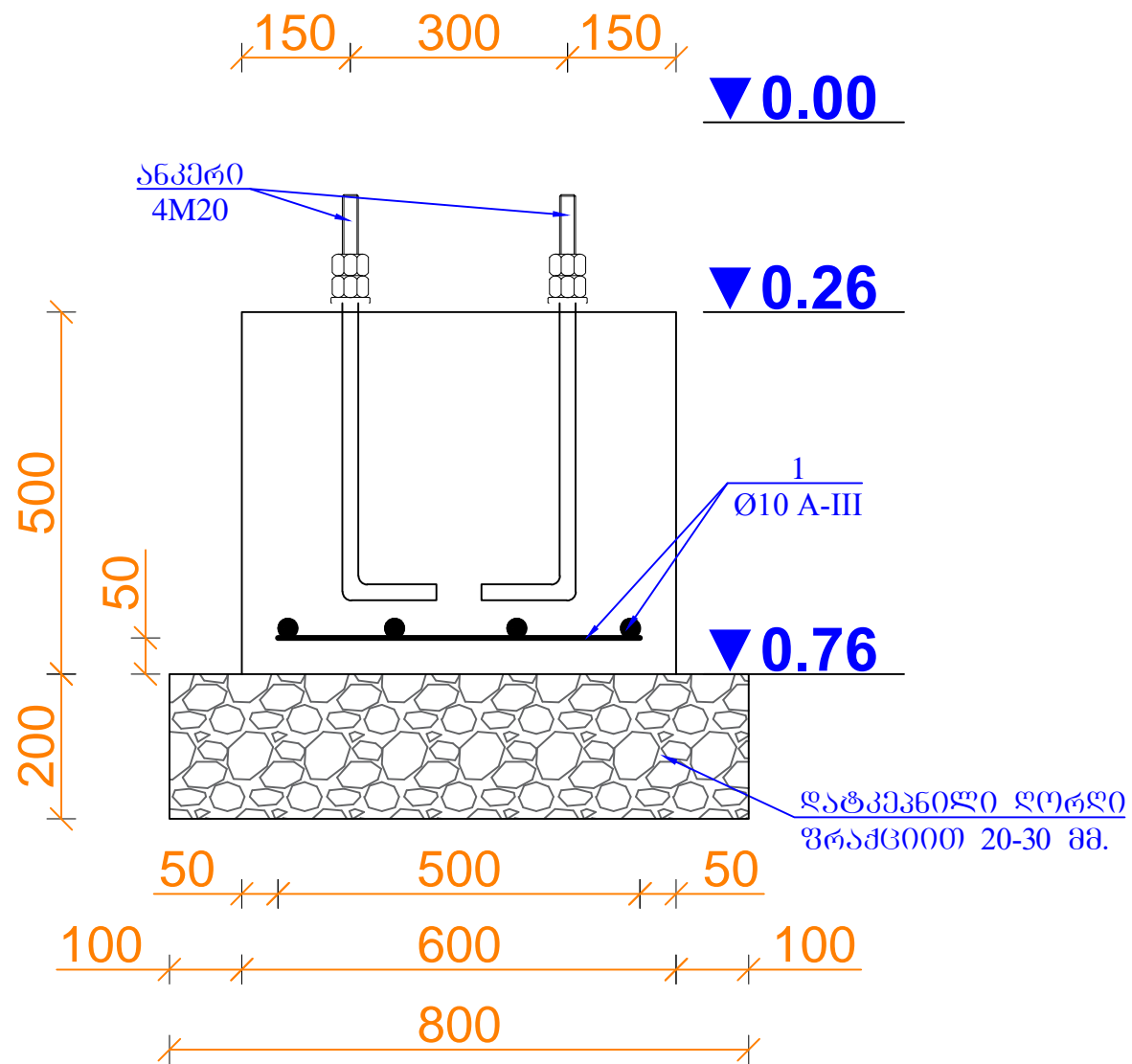
1. საძირკველი წ.ს.-1 იხ. ნახ. S-2-ზე
2. საძირკველი წ.ს.-2 იხ. ნახ. S-3-ზე

შპს "ლეი იუნაიტი"		ქ. ბოლნისის მუნიციპალიტეტის საყოფაცხოვრებო განვითარების პოლიტიკის კეთილმოწყობის და ექსპლუატაციის სამსახური			
საპრ. პაპუა, ხელმძღვანელი	ა.გ. მელიქიძე	ანატოლუშვილი	ნაწილი A პოლიტიკის კეთილმოწყობის სამსახური		
შპს-ის მფლობელი	ა.გ. მელიქიძე	ლ. ბერიძე	შენიშვნა (კონსტრუქციული ნაწილი)		
		რ.პ. წერტილოვანი საძირკვლების გეგმა და ლიტონის სვეტების მარკირება			
№	თარიღი: 5.09.2013	ნახ.: №№	ფურც.: - 30	S-1	

წერტილოვანი საძ. წს-1
(n=4 ც.) მ. 1:10

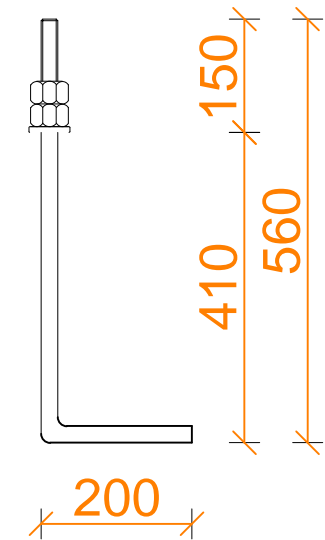


კვეთი ა-ა, მ. 1:10



საანკერო ზანჯიპი M20

(n=4x4=16 ცალი)
მ. 1:10



1 ცალი ანკერის წონა --- 2.47 კგ.
სულ 16 ცალის წონა ---- 39.52 კგ.

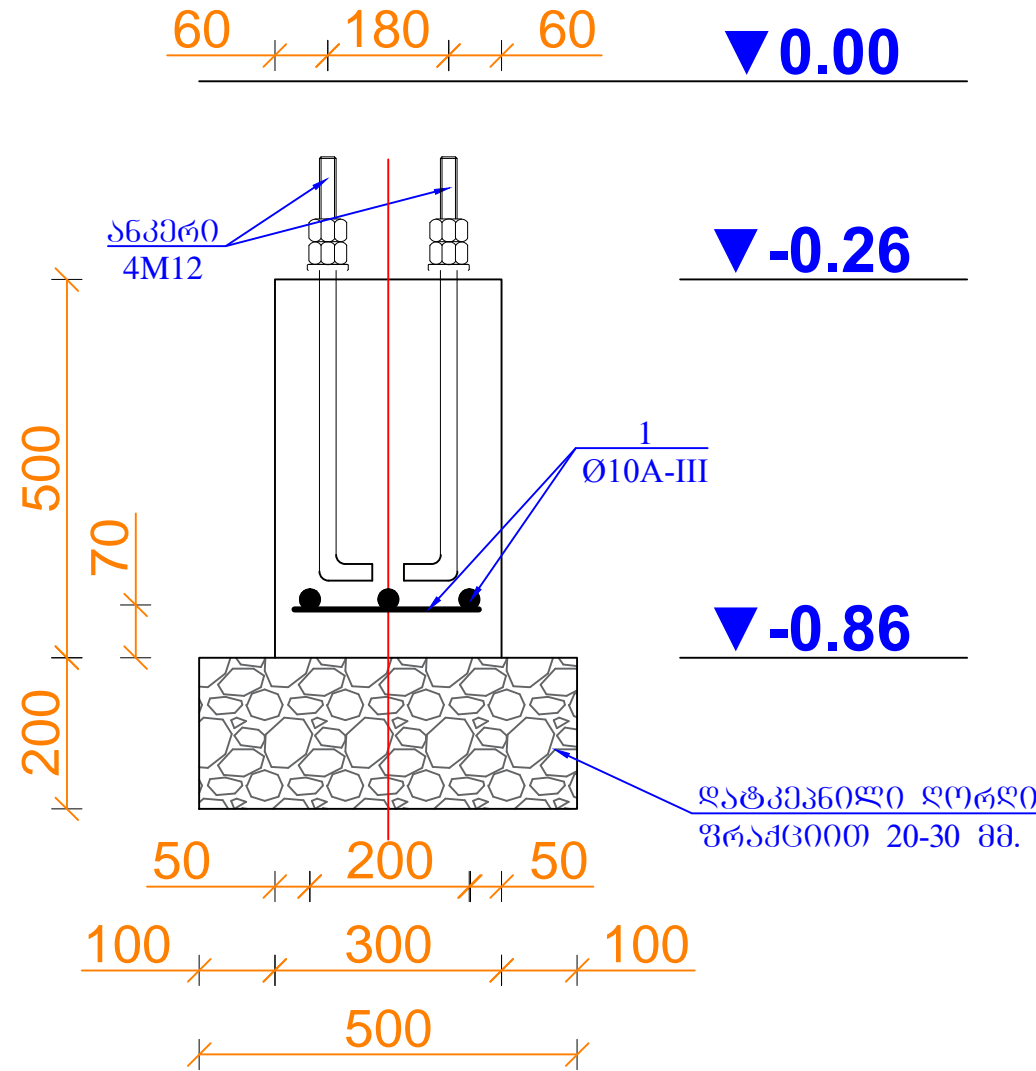
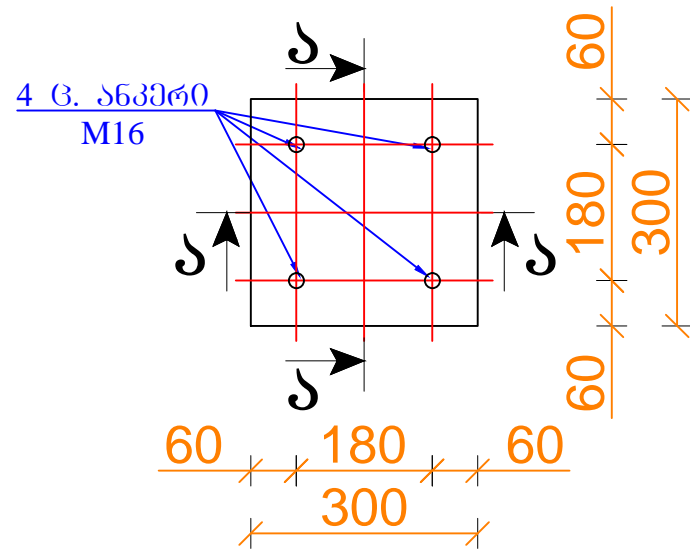
ელემენტი	კოეფ. №	არმატურის სპეციფიკაცია					არმატურის ამოკრეპა				
		ქსეპიზი	Ø, მმ კლასი	L, მმ	n, ცალი	n x L, მ	Ø, მმ კლასი	Σ n x L, მ	მასა, კგ		
1	2	3	4	5	6	7	8	9	A-I	A-III	
წს-1 4 ცალი	1	500	10A-III	500	8	4,0	10A-III	4,00		2,47	
სულ							ბეტონი B20 V=0,18 მ ³			2,47	
სულ n=4 ცალი							V=0,72				9,87

ღორღი 20-30 მმ. 1 საპირკველზე --- 0.128 მ³
ღორღი 20-30 მმ. 4 საპირკველზე --- 0.512 მ³

შპს "ლდ იუნაიონ"		ქ. ბოლნისის მუკარ საყოფაცხოვრებო გადამამუშავების პოლიგონის კეთილმოწყობის და ექსპლუატაციის სამუშაოები			
საპრ. პაპუა, ხელმოწერა	ა.გ. მუხომანი	ანატროპვილი	ნაწილი A		
შპს-ის მფლობელი	ა.გ. მუხომანი	ლ. ბიორბაძე	პოლიგონის კეთილმოწყობის სამუშაოები		
შპს-ის მფლობელი	ა.გ. მუხომანი	ანატროპვილი	შანტაჟი (კონსტრუქციული ნაწილი)		
წერტილოვანი საპირკველი, წს-1 კვეთი ა-ა, საანკერო ზანჯიპი					
№	თარიღი: 5.09.2013	ნახ: №№	ფურც.: -	ბი	S- 2

კვეთი ა-ა, მ. 1:10

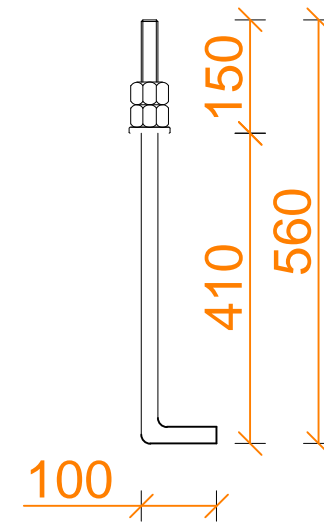
წერტილოვანი საძ. წს-2
(n=4 ც.), მ. 1:10



საანკერო ჭანჭიკი M16

(n=4X4=16 ცალი)

მ. 1:10



1 ცალი ანკერის წონა --- 1.04 კგ.
სულ 16 ცალის წონა ----- 16.64 კგ.

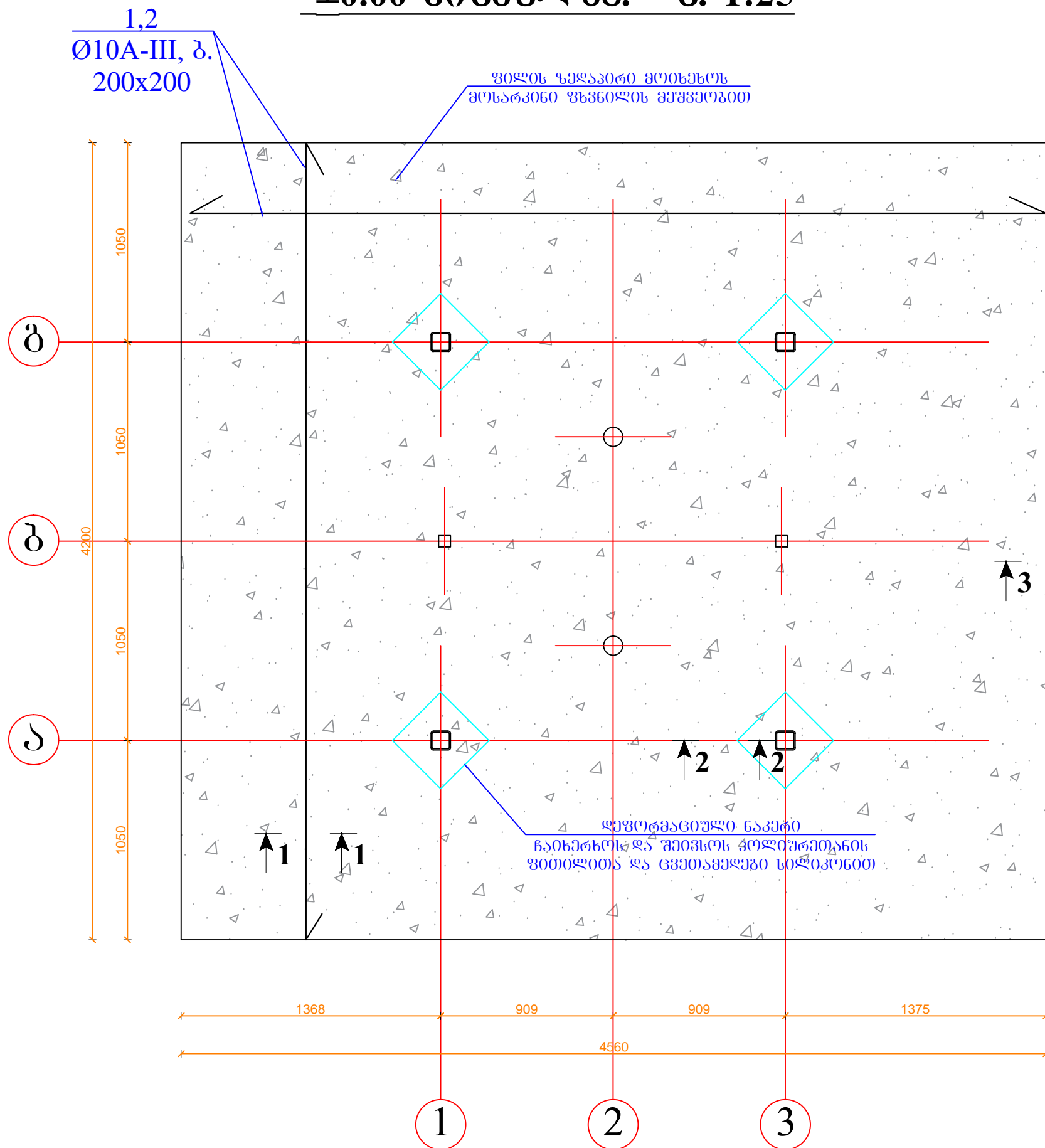
არმატურის სპეციფიკაცია							არმატურის ამოკრება				
ელემენტი	კოეფ. №	ესკიზი	Ø, მმ	L, მმ	n, ცალი	n x L, მ	Ø, მმ	Σ n x L, მ	მასა, კგ		
1	2	3	4	5	6	7	8	9	A-I	A-III	
წს-2 4 ცალი	1		10A-III	200	6	1,2	10A-III	1,20		0,74	
სულ							ბეტონი B20	V=0,045 მ³	0,74		
სულ n=4 ცალი								V=0,18	2,96		

ღორღი 20-30 მმ. 1 საპირკველზე --- 0.05 მ³
ღორღი 20-30 მმ. 4 საპირკველზე --- 0.2 მ³

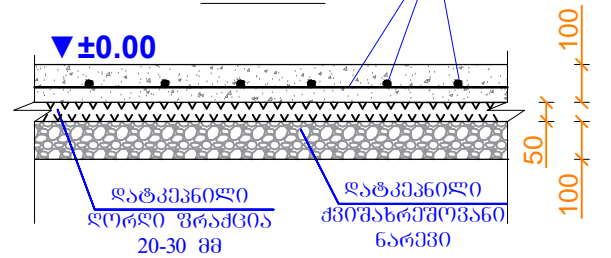
შპს "ლეიშენი"		ქ. ბოლნისის მუნიციპალიტეტის საყოფაცხოვრებო განვითარების პოლიგონის კეთილმოწყობის და ექსპლუატაციის სამუშაოები			
საპრ. პ.პ.მ. ხელმოწერა		ანატოლი შვიციანი	ნაწილი A		
შპს-ის ხელმოწერა		დ. ბიორბაძე	პროექტის კეთილმოწყობის სამუშაოები		
შპს-ის ხელმოწერა		ანატოლი შვიციანი	ფანჯატური (კონსტრუქციული ნაწილი)		
წერტილოვანი საპირკველი, წს-2 კვეთი ა-ა, საანკერო ჭანჭიკი					
№	თარიღი: 5.09.2013	ნახ: №№	ფურც.: -	ბი	S- 3

რკ.ბ. იატაკის ფილის არმირება

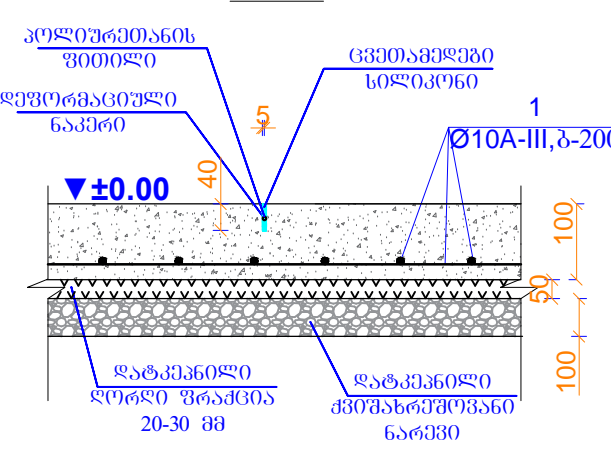
±0.00 ნიშნულზე. მ. 1:25



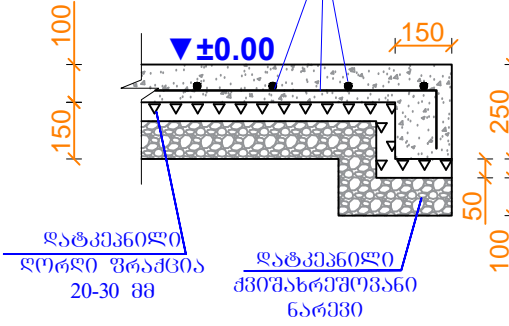
კვეთი 1-1
მ. 1:20



კვეთი 2-2
მ. 1:20



კვეთი 3-3
მ. 1:20

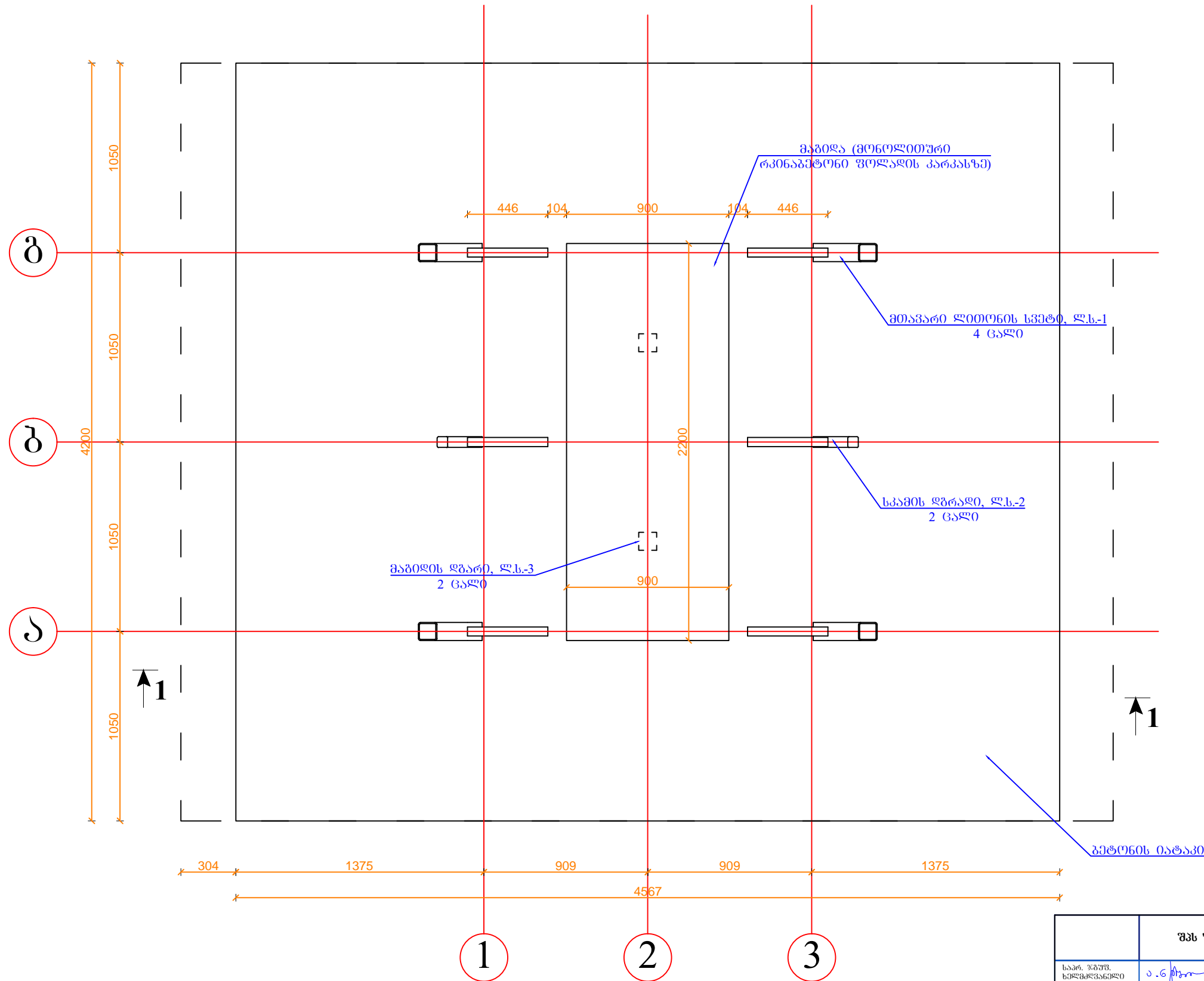


ელემენტი	ნომერი	არმატურის სპეციფიკაცია					არმატურის აღრიცხვა			
		ქვეტი	Ø, მმ კლასი	L, მმ	n, ცალი	n x L, მ	Ø, მმ კლასი	Σ n x L, მ	მასა, კგ	
		3	4	5	6	7	8	9	A-I	A-III
V.ს.-2	1	4200	10A-III	4200	22	92,4	10A-III	197,3		121,72
	2	4560	10A-III	4560	23	104,9	ბეტონი B20 V=2,42 მ ³			
სულ										121,72

ღორღი 20-30 მმ. 1 საპირკველზე ----- 1.0 მ³
ღატკეპნილი ქვიშახრეშოვანი ნარევი --- 1.9 მ³

შპს "ლეი ინვესტი"		ქ. ბოლნისის მუნიციპალიტეტის საკონსტრუქციო განყოფილების პოლიტექნიკური კოლეჯის სასწავლებელი	
საპ. პ.პ. ხელმოწერა	ანატოლი	ანატოლი	ნაწილი A კოლიტონის კეთილმოწყობის სამუშაოები
შპს-ის ხელმოწერა	ანატოლი	ანატოლი	ფანატური (კონსტრუქციული ნაწილი)
რკ.ბ. იატაკის ფილის არმირება, კვეთი 1-1, 2-2, 3-3			
№	თარიღი: 5.09.2013	ნახ.: №№	ფურც.: - 30 S- 4

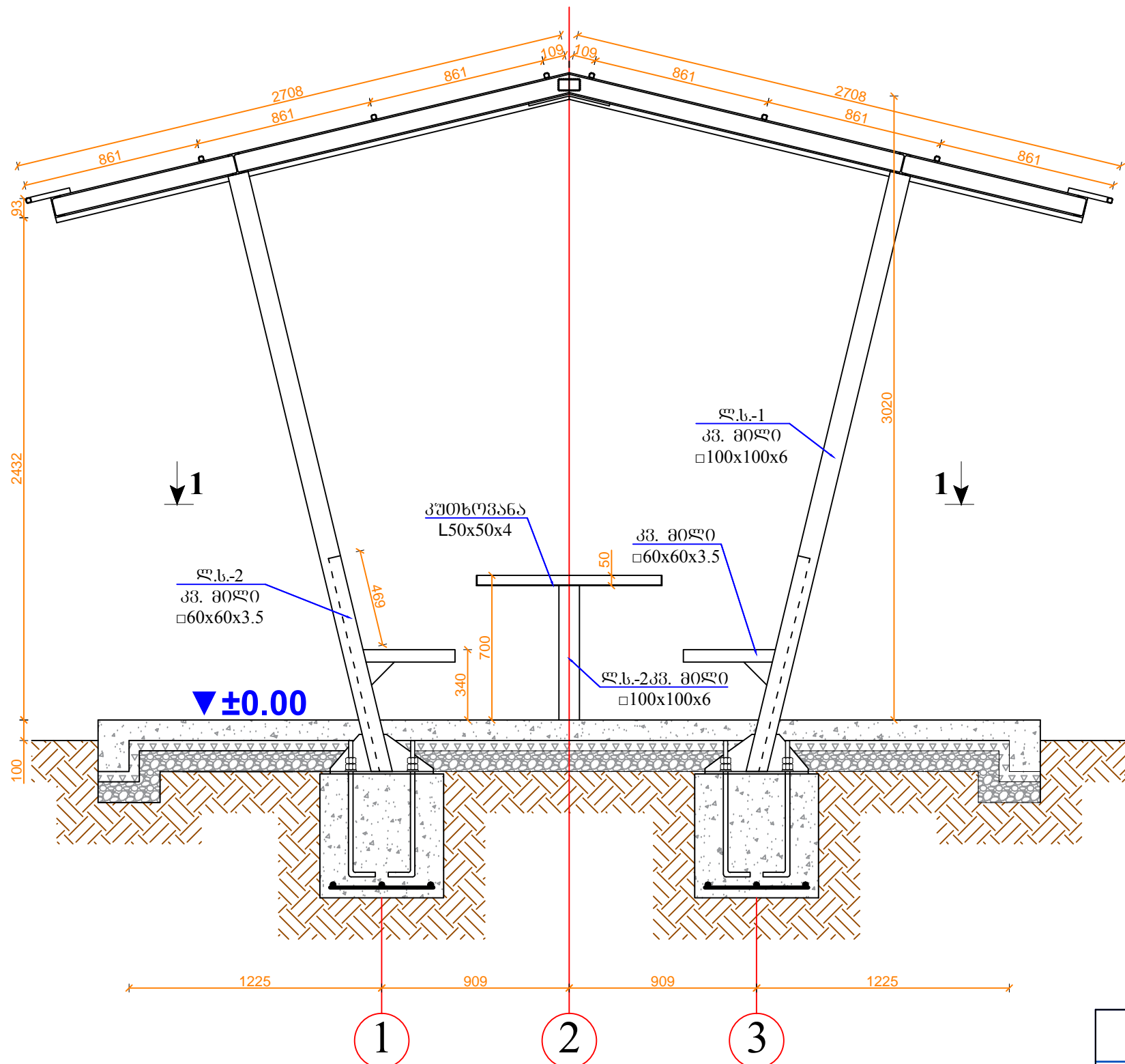
გეგმა, მ. 1:25



შენიშვნა: ჭრილი 1-1 იხ. უპრც. S-6 ზე

შპს "ლე იუნაიონ"		ქ. ბოლნისის მუკარი საყოფაცხოვრებო გადამამარების პოლიგონის კეთილმოწყობის და ექსპლუატაციის სამუშაოები	
საპრ. პრპრ. ხელმძღვანელი	ა.გ. მკვირი	ანატროპვილი	ნაწილი A
შპს-ის მფლობელი	ა.გ. მკვირი	ლ. ბიორბაძე	პოლიგონის კეთილმოწყობის სამუშაოები
შპს-ის მფლობელი	ა.გ. მკვირი	ანატროპვილი	შენიშვნა (კონსტრუქციული ნაწილი)
გეგმა			
№	თარიღი: 5.09.2013	ნახ.: №№	ფურც.: - გი S- 5

ჭრილი 1-1, მ. 1:25



▼±3.21

▼±2.59

▼±2.43

▼±0.00

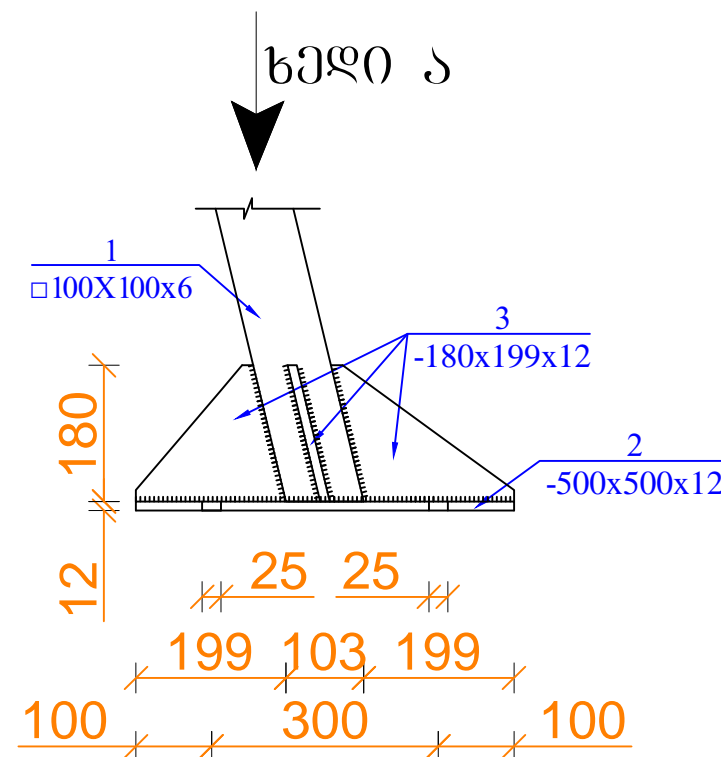
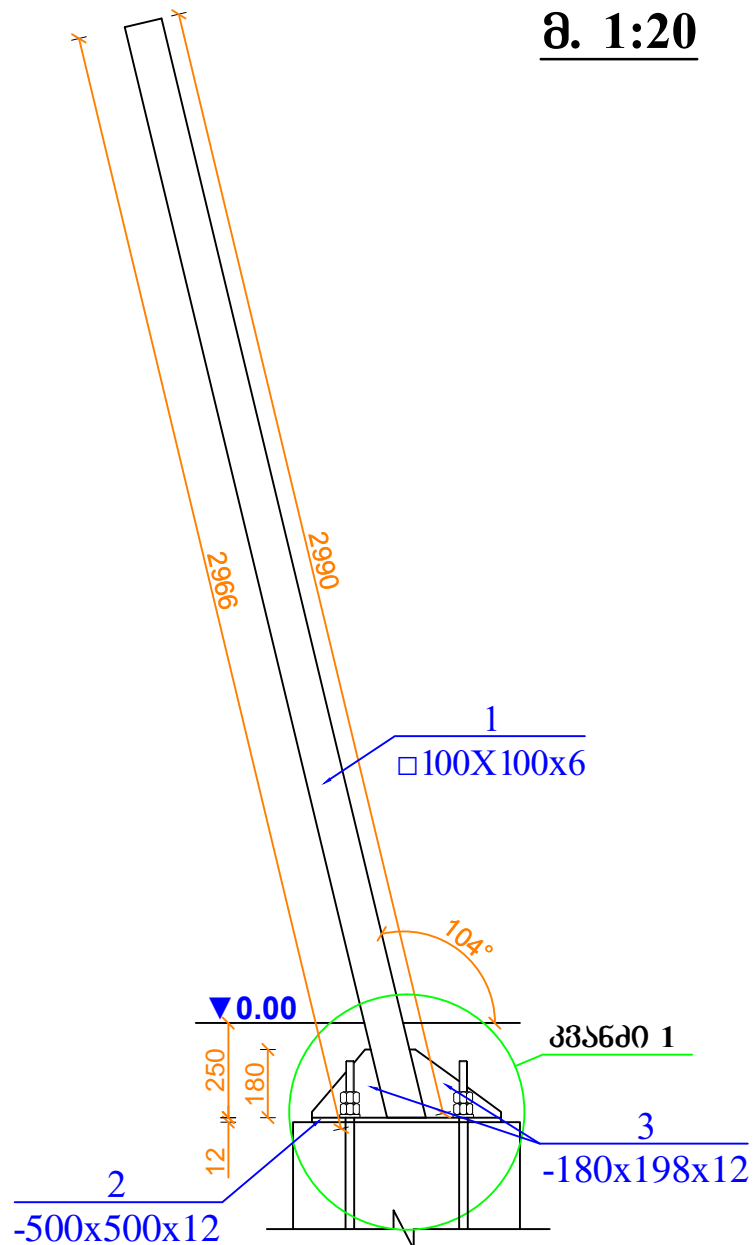
შპს "ლეი იუნაიტი"		ქ. ბოლნისის მუნიციპალიტეტის საკონსტრუქციო განყოფილების პოლიტექნიკური კოლეჯის და ექსპლუატაციის სამსახური	
საპრ. პ.პ.პ. ხელმძღვანელი	ა.გ. მელიქიძე	ანატოლი შვიციანი	ნაწილი A
შპს-ის მფლობელი	ა.გ. მელიქიძე	ლ. ბერიძე	პოლიტექნიკური კოლეჯის სამსახური
შპს-ის მფლობელი	ა.გ. მელიქიძე	ანატოლი შვიციანი	შენიშვნა (კონსტრუქციული ნაწილი)
ჭრილი 1-1			
№	თარიღი: 5.09.2013	ნახ.: №№	ფურც.: - 30 S- 6

კვანძი 1, მ.1:10

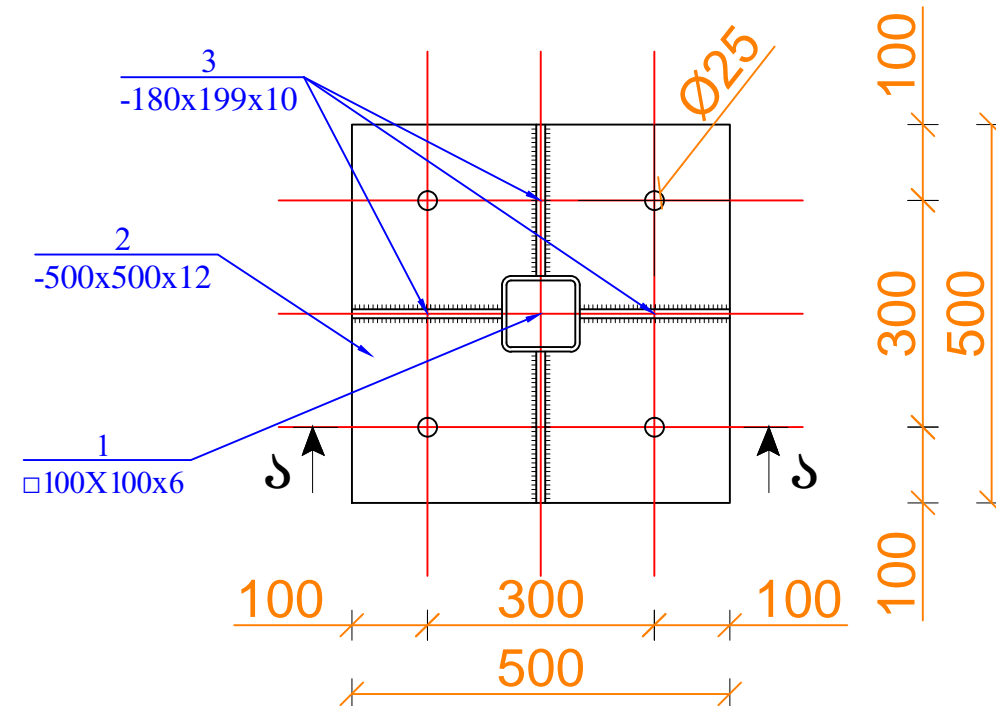
ლითონის სვეტი ლ.ს.-1

(4 ცალი)

მ. 1:20



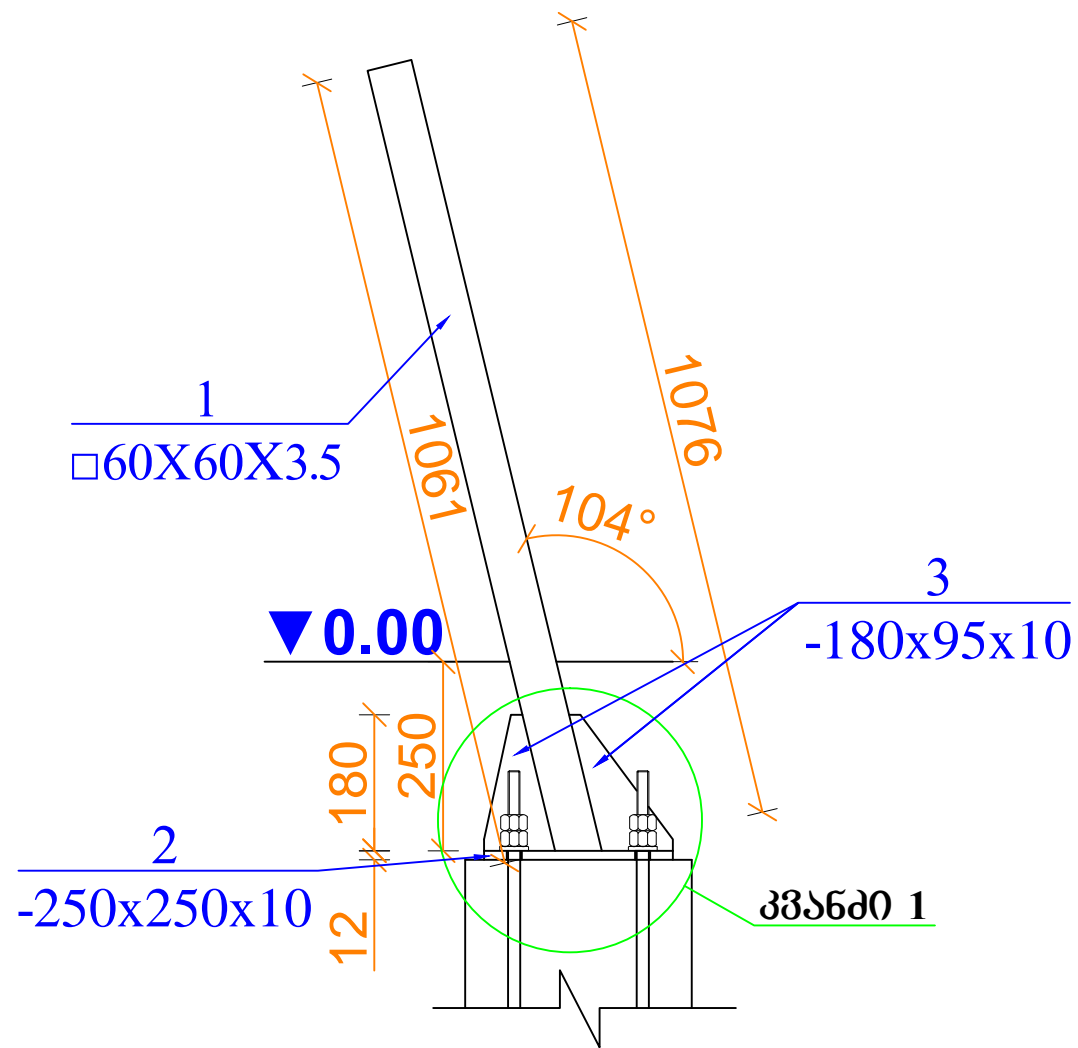
სვეტი "ა", მ.1:10



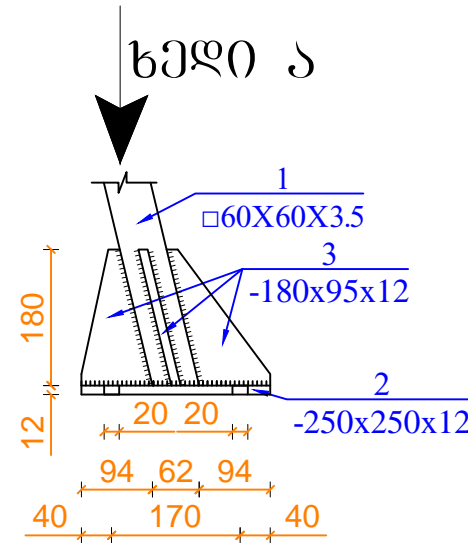
მასა სპეციფიკაცია ერთ ელემენტზე								
ელემენტი	პოზ. №	დასახელება	პროფილი მმ	სიგრძე, მმ	n ცალი	მასა კგ.		
						ერთი პოზ.	ყველა პოზ.	ელემენტი
1	2	3		5	6	7	8	9
ლ.ს. 1	1	კვ. მიდი	□100x6	2990	1	51,49	51,49	88,003
	2	ლით.ფურცელი	500x12	500	1	23,55	23,55	
	3	ლით.ფურცელი	180x10	199	4	2,810	11,24	
სულ:							86,28	
შედულებაზე 2%							1,726	

შპს "ლეი იუნაიტი"		ქ. ბოლნისის მუნიციპალიტეტის საკონსტრუქციო განყოფილების პოლიტექნიკური კოლეჯის სასწავლებელი		
საპ. პ.პ.პ. ხელმოწერა	ანატოლი შვიციანი	ანატოლი შვიციანი	ნაწილი A	
შპს-ის ხელმოწერა	ანატოლი შვიციანი	ანატოლი შვიციანი	პოლიტექნიკური კოლეჯის სასწავლებელი	
შპს-ის ხელმოწერა	ანატოლი შვიციანი	ანატოლი შვიციანი	შანტაჟი (კონსტრუქციული ნაწილი)	
ლითონის სვეტი 1, კვანძი 1, სვეტი "ა", სპეციფიკაცია				
№	თარიღი: 5.09.2013	ნახ: NfNf	ფურც.: - 30	S- 7

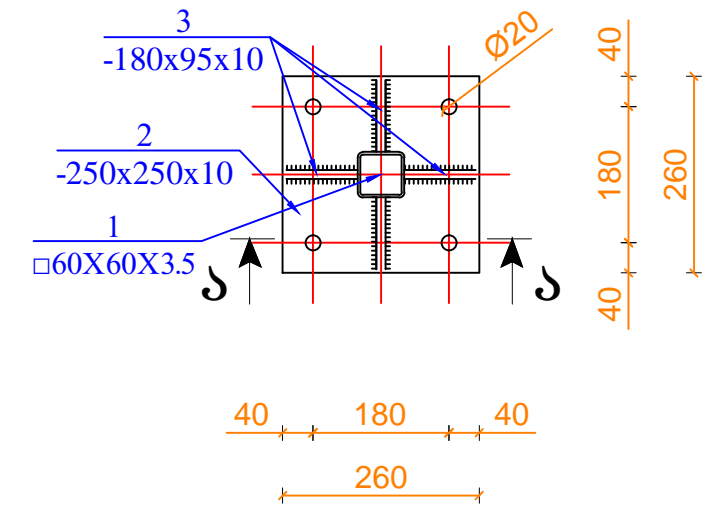
ლითონის სვეტი, ღ.ს.- 2
2 ცალი
მ. 1:10



კვანძი 1, მ1:10



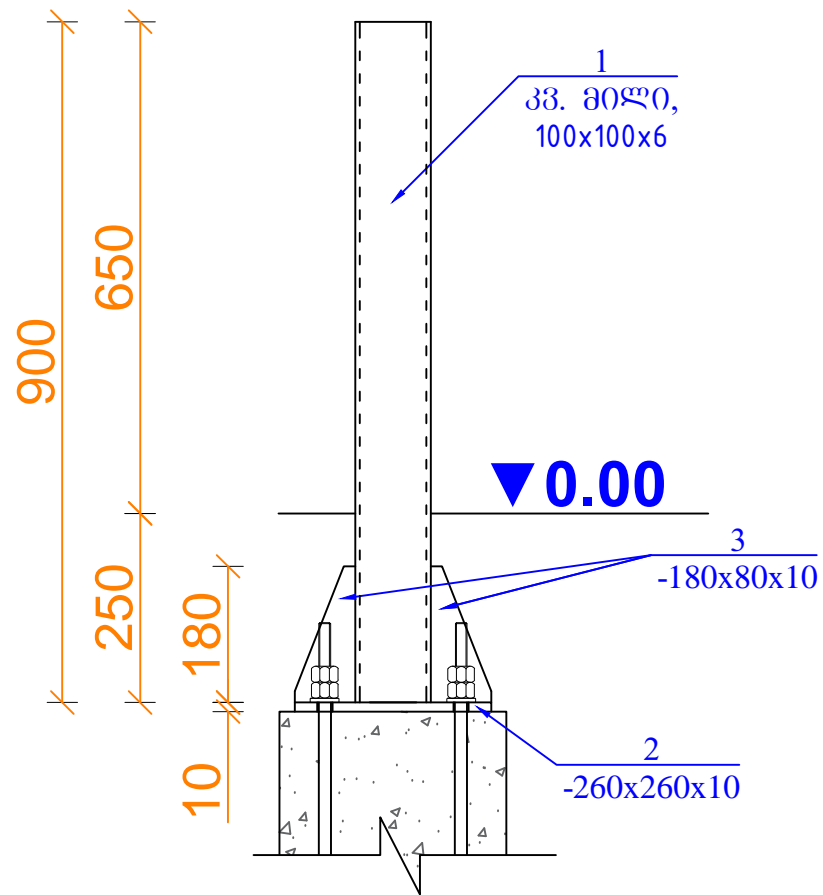
ხედი "ა", მ1:10



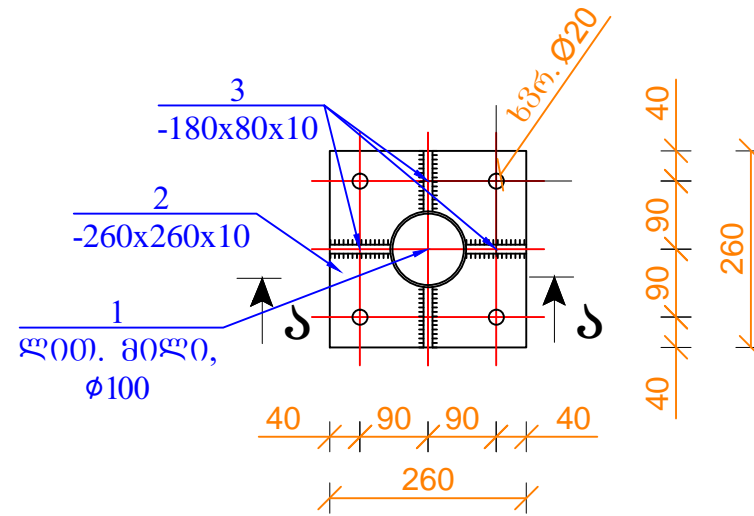
მასა სპეციფიკაცია ერთ ელემენტზე								
ელემენტი	პოზ. №	დასახელება	პროფილი მმ	მმ	n ცალი	მასა კგ.		
						ერთი პოზ.	ყველა პოზ.	ელემენტი
1	2	3		5	6	7	8	9
ღ.ს. 2 ცალი	1	კვ. მილი	□60x60x6	1076	1	6,50	6,50	17,115
	2	ლით.ფურცელი	250x10	250	1	4,91	4,91	
	3	ლით.ფურცელი	95x10	180	4	1,340	5,37	
სულ:							16,78	
შედუღებაზე 2%							0,336	

შპს "ლეი იუნაიტი"		ქ. ბოლნისის მუნიციპალიტეტის საკონსტრუქციო განყოფილების პოლიგონის კეთილმოწყობის და ექსპლუატაციის სამუშაოები			
საპრ. პ.პ.შ. ხელმოწერა	ა.გ. მელიქიძე	ანატროპედი	ნაწილი A კოლიონის კეთილმოწყობის სამუშაოები		
შპს-ის ხელმოწერა	ა.გ. მელიქიძე	ანატროპედი	ფანჯატური (კონსტრუქციული ნაწილი)		
ლითონის სვეტი 2, კვანძი 1, ხედი ა, სპეციფიკაცია					
№	თარიღი: 5.09.2013	ნახ.: №№	ფურც.: - ბი	S- 8	

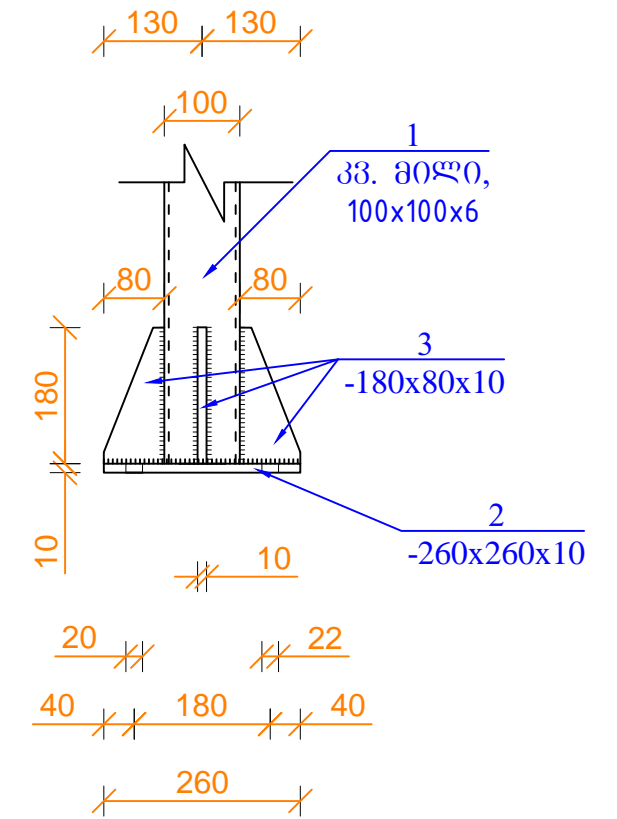
ლითონის სვეტი ლ.ს.-3
2 ცალი, მ. 1:10



კვანძი 1
მ. 1:10



კვანძი ა-ა, მ.1:10

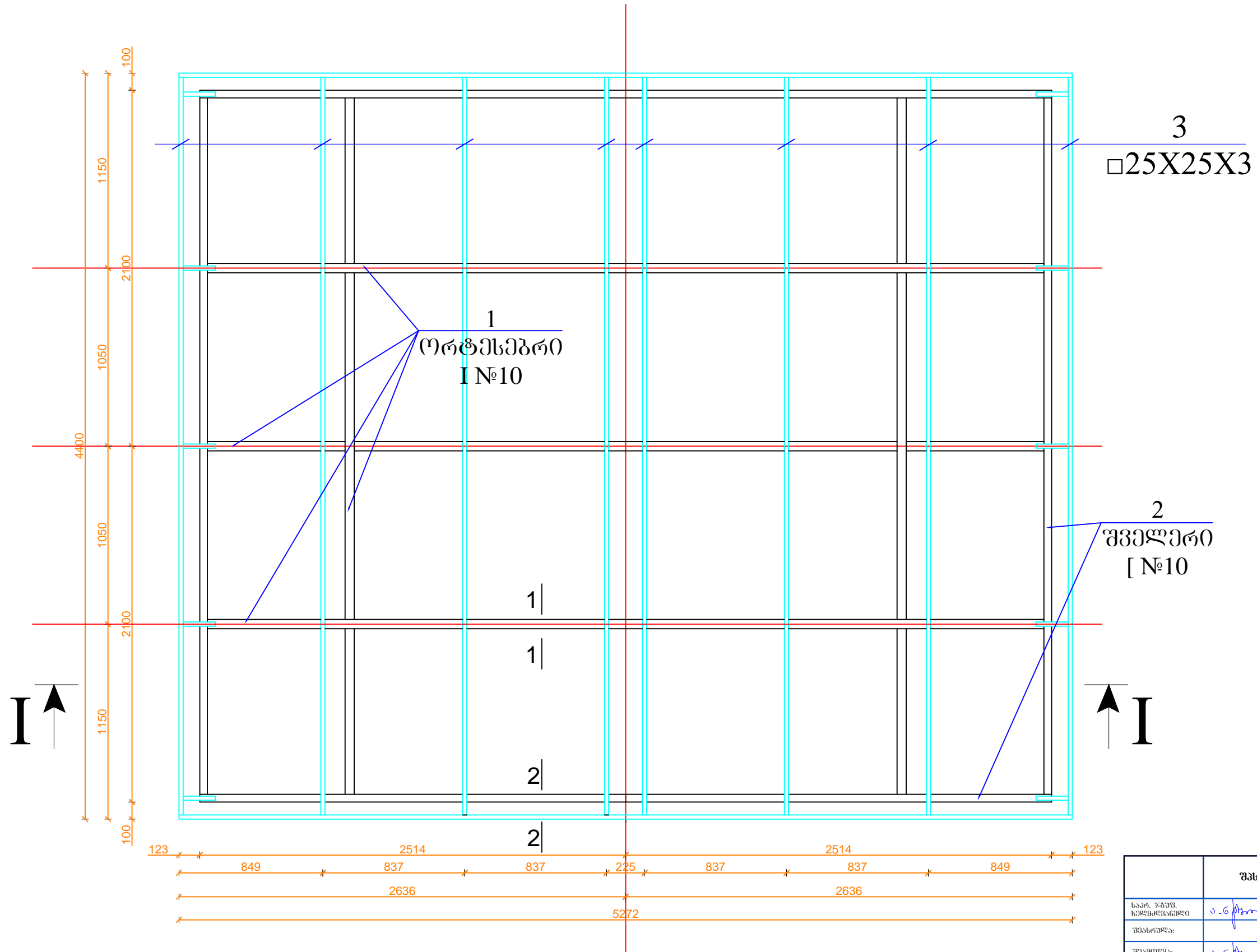


მასა სპეციფიკაცია ერთ ელემენტზე

ელემენტი	პოზ. №	დასახელება	პროფილი მმ	მმ	n ცალი	მასა კგ.		
						ერთი პოზ.	ყველა პოზ.	ელემენტი
1	2	3		5	6	7	8	9
ლ.ს. 3 2 ცალი	1	კვ. მილი	100x100x6	900	1	15,50	15,50	25,835
	2	ლით.ფურცელი	260x10	260	1	5,31	5,31	
	3	ლით.ფურცელი	80x10	180	4	1,130	4,52	
სულ:							25,33	
შედულებაზე 2%							0,507	

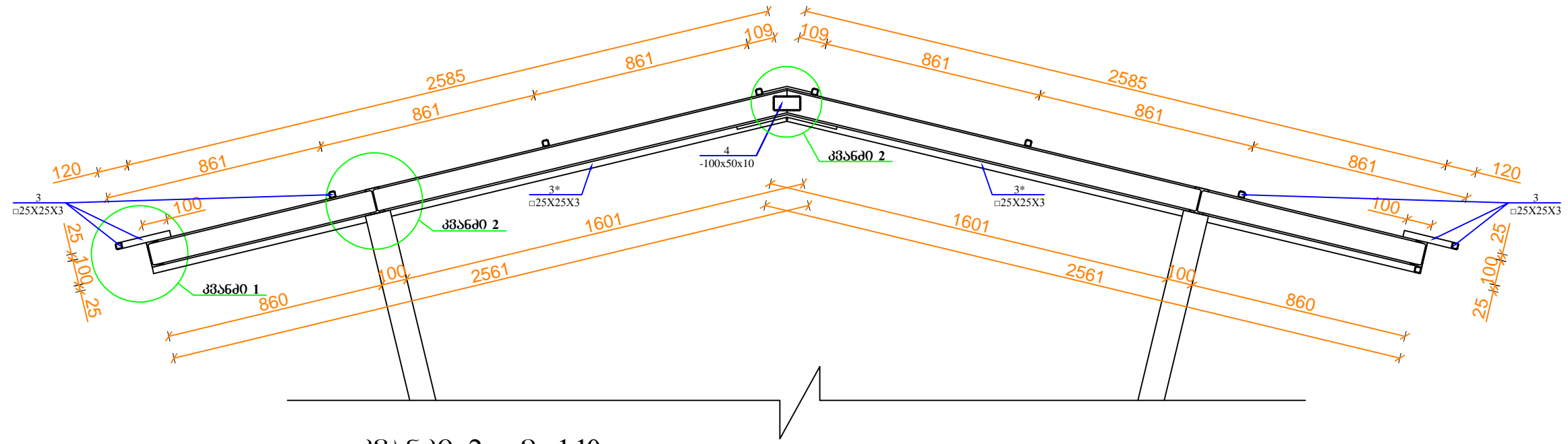
შპს "ლეი იუნაიტი"		ქ. პოლნისის მყარი საყოფაცხოვრებო გადამამუშავების პოლიგონის კეთილმოწყობის და ექსპლუატაციის სამუშაოები			
საპრ. პაპუა, ხელმოწერა	ა.გ. მუხომანი	ანატოლ შვიციანი	ნაწილი A პოლიგონის კეთილმოწყობის სამუშაოები		
შპს-ის მფლობელი	ა.გ. მუხომანი	ლ. ბიორბაძე	ფანჯატური (კონსტრუქციული ნაწილი)		
შპს-ის მფლობელი	ა.გ. მუხომანი	ანატოლ შვიციანი	ლითონის სვეტი 3, კვანძი 1, ხედი ა, სპეციფიკაცია		
№	თარიღი: 5.09.2013	ნახ: №№	ფურც.: - ბი	S- 9	

სახურავის ღიობის კოჭების და ბრძივების ბანლაგების გეგმა, მ. 1:25



შპს "ლეი იუნაიონ"		ქ. ბოლნისის მუკარო საყოფაცხოვრებო გადანაყარების პოლიტონის კეთილმოწყობის და ექსპლუატაციის სამუშაოები			
საპრ. პაპუშ. ხელმოკანგელო	<i>ა.გ. მუკარო</i>	ანატროშვილი	ნაწილი A პოლიტონის კეთილმოწყობის სამუშაოები		
შპს-ბრუნა:		დ. ბიორბაძე	შანტატი (კონსტრუქციული ნაწილი)		
შპს-იუნა:	<i>ა.გ. მუკარო</i>	ანატროშვილი	სახურავის ღიობის კოჭებისა და ბრძივების ბანლაგების გეგმა		
№	თარიღი: 5.09.2013	ნახ.: №№	ფურც.: - ბი	S- 10	

ჭრილი I-I, მ. 1:20

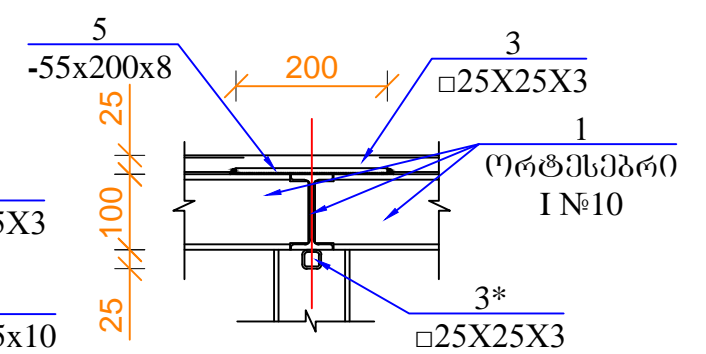
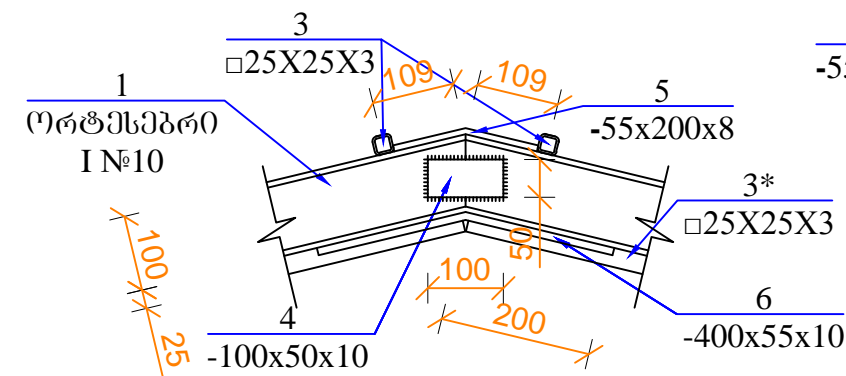
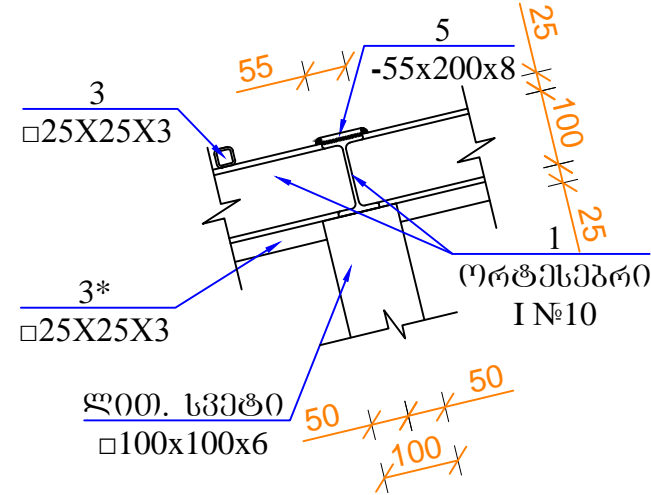
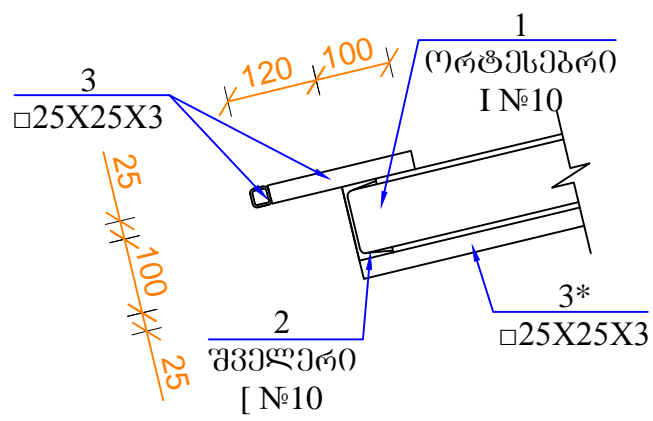


კვანძო 1, მ. 1:10

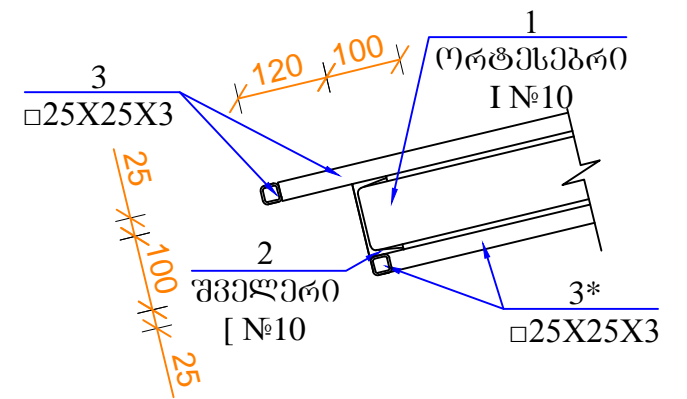
კვანძო 2, მ. 1:10

კვანძო 3, მ. 1:10

კვეთი 1-1, მ. 1:10



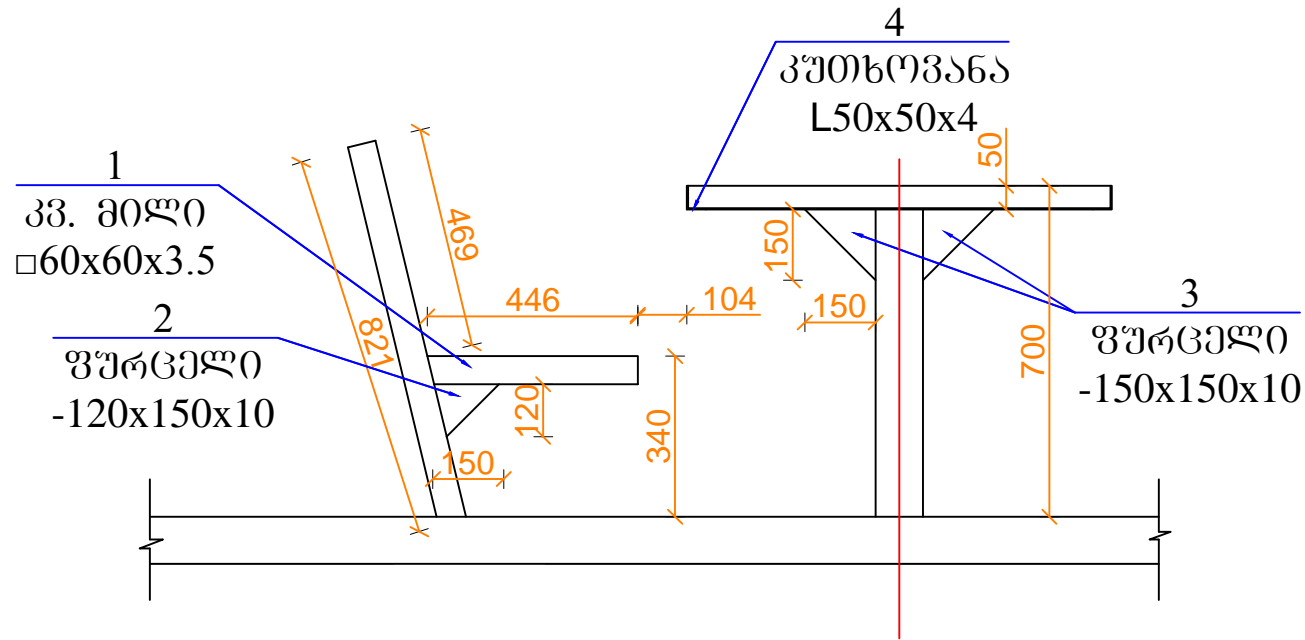
კვეთი 2-2, მ. 1:10



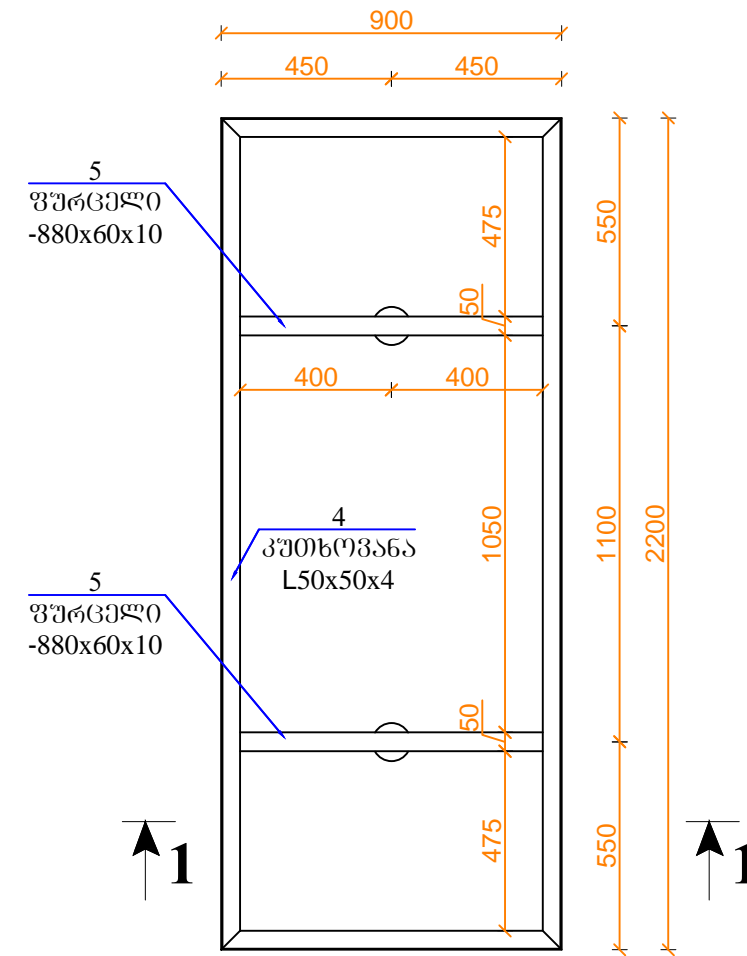
მასა სპეციფიკაცია ერთ ელემენტზე									
იტემი	პო. №	დასახელება	იპოვება	მმ	n	მასა კვ.			აღნიშვნა
						ერთი პო. მ.	ჯამური პო. მ.	ელემენტი	
1	2	3		5	6	7	8	9	
სახურავის კონსტრუქცია	1	ორტმსებრი	№ 10	24000		227,04	227,04	562,514	დაიტრას ადგილზე
	2	შველერი	№ 10	18750		161,06	161,06		დაიტრას ადგილზე
	3	კვ. მილი	25x25x3	47020		91,69	91,69		დაიტრას ადგილზე
	3*	კვ. მილი	25x25x3	25610		49,94	49,94		დაიტრას ადგილზე
	4	ფოლ. ურცელი	10x50	100	6	0,39	2,355		
	5	ფოლ. ურცელი	8x55	200	9	0,69	6,2172		
		ფოლ. ურცელი	10x55	400	3	1,73	5,181		
სულ:							551,48		
შედულებაზე 2%							11,030		

შპს "ლეიშენი"		ქ. ბოლნისის მუნიციპალიტეტის საკონსტრუქციო განყოფილების პოლიტექნიკური კოლეჯის და კვლევითი სამუშაოები		
საპ. პ.პ.პ. ხელმოწერა	ანატოლი	ანატოლი	ნაწილი A	
შპს-ის ხელმოწერა	ანატოლი	ანატოლი	პოლიტექნიკური კოლეჯის სასწავლო	
შპს-ის ხელმოწერა	ანატოლი	ანატოლი	შენიშვნა (კონსტრუქციული ნაწილი)	
ჭრილი I-I, კვანძო 1, 2, 3; სპეციფიკაცია				
№	თარიღი: 5.09.2013	ნახ: №№	ფურც.: - 30	S- 11

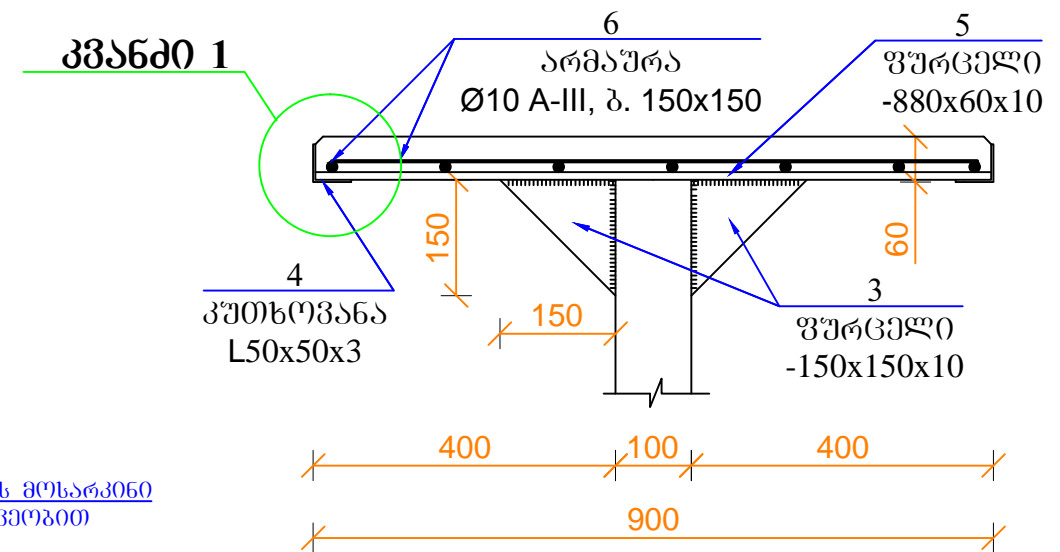
მაბილისა და სკამის გეგმა



მაბილის გეგმა, მ. 1:20



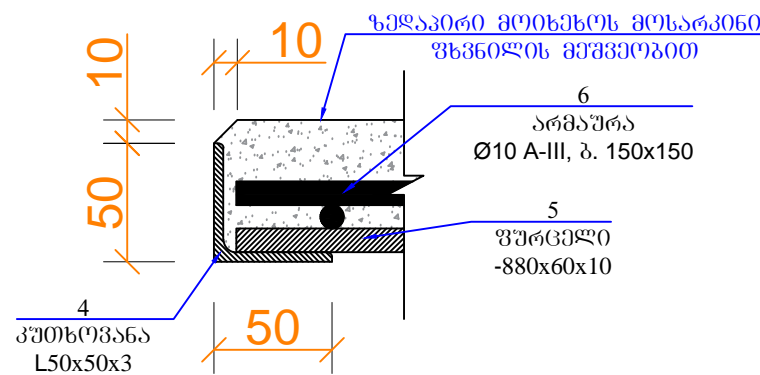
ჭრილი 1-1, მ. 1:10



მასალების სპეციფიკაცია									
ელემენტი	პოზ. №	დასახელება	პროფილი	მმ	n	მასა კგ.			შენიშვნა
						ერთი პოზ.	ყველა პოზ.	ელემენტი	
1	2	3		5	6	7	8	9	
მაგიდა და სკამები	1	კვ. მილი	□60x60x3,5	446	6	2,69	16,16	86,55	
	2	ლით. ფურცელი	120x10	150	6	1,41	8,48		
	3	ლით. ფურცელი	150x10	150	4	1,770	7,08		
	4	კუთხოვანა	50x50x4	6200		18,91	18,91		
	5	ლით. ფურცელი	10x60	880	2	4,15	8,3		
	6	არმატურა	Ø10 A-III	29040		17,91768	17,91768		
სულ:							84,85		
შედუღებაზე 2%							1,70		

სხვა მასალები: ბეტონი B20 0.01 მ³

კვანძი 1



შენიშვნა:

1. მეორე სკამი განიხილეთ სარკისებურად, მაბილის ღერძის მიმართ
2. ბრძივი არმატურები (პოზ. 6) მიღუღდეს ფოლადის ფურცელს (პოზ. 5)

შპს "ლეიშენი"			ქ. ბოდბისის მყარი საყოფაცხოვრებო განაწარმების პოლიგონის კეთილმოწყობის და ექსპლუატაციის სამუშაოები	
საპრ. პაპუა, ხელმოწერა	ა.გ. მუხრანელი	ანატროპედი	ნაწილი A	
შპს-ის ხელმოწერა	ა.გ. მუხრანელი	ლ. ბიორბაძე	პოლიგონის კეთილმოწყობის სამუშაოები	
შპს-ის ხელმოწერა	ა.გ. მუხრანელი	ანატროპედი	შანტაჟი (კონსტრუქციული ნაწილი)	
მაბილისა და სკამის გეგმა, სპეციფიკაცია				
№	თარიღი: 5.09.2013	ნახ.: №№	ფურც.: - 30	S- 12