

ქ. ბოლნისის მყარი საყოფაცხოვრებო გადანაყარების პოლიგონის
კეთილმოწყობის და ექსპლოატაციის სამუშაოები

ნაწილი A
პოლიგონის კეთილმოწყობის სამუშაოები

მარვენებელი დაფა
სანაბვე ურნა

შ.პ.ს. "ლ.დ. იუნიონ"-ს
დირექტორი:



/ ლ. დიდიკე /

ბანმარტმპითი ბარათი

პროექტი ითვალისწინებს პოლიგონის ტერიტორიაზე სანაგვე ურნებისა და მაჩვენებლების მოწყობას.

მაჩვენებლები – მონტაჟდება გადანაყარების დასაწყობების ზონის საზღვართან, სუფთა ზონის გამოსაყოფად. ისინი გადასატანია და საჭიროების შემთხვევაში შესაძლებელია მათი სხვადასხვა ადგილას გამოყენება. მაჩვენებლები შედგება კარკასისა და საინფორმაციო დაფისგან. კარკასი ფოლადის ელემენტებისგანაა დამზადებული, რომლებიც ერთმანეთთან ელ. შედუღებითაა შეერთებული. კარკასის ფოლადის ელემენტები უნდა დაიფაროს მინიმუმ 2 ფენა ანტიკოროზიული გრუნტით და მასზე მინიმუმ 2 ფენა ზეთოვანი საღებავით. საინფორმაციო დაფა დამზადებულია კომპოზიტური ფილისგან, რომელიც მაგრდება კარკასზე “შურუპებით” თავების ცაძირვით. ინფორმაცია დატანილია თვითწებად სტიკერზე, სტიკერი წყალგამძლე უნდა იყოს.

სანაგვე ურნები – მონტაჟდება სამეურნეო ზონაში. ურნა შედგება ორი ნაწილისგან: უძრავი სადგამისა და ამოსაღები კონტეინერისგან. უძრავი სადგამის კარკასი დამზადებულია ფოლადის კვადრატული მილებისგან ელ. შედუღებით. ლითონის კარკასი შემოსილია წიწვოვანი ჯიშის მერქნის ხის ლარტყებით. ხის მასალა გარანდულია. სადგამის ფეხი ჩამონოლითებულია ბეტონის საძირკველში.

ამოსაღები კონტეინერი დამზადებულია 1 მმ. სისქის ფოლადის ფურცლით. ნაკერებში (კედლის ვერტიკალური ნაკერი და ძირის ჰორიზონტალური ნაკერები) ფურცლები გადადებულია ერთმანეთზე მინიმუმ 2 სმ-ზე და შეერთებულია წერტილოვანი შედუღებით. სიხისტისთვის კონტეინერის ზედა ღია წიბო მოჩარჩოებულია კვადრატული მილით. კონტეინერზე დამონტაჟებულია ამოსაღები მავთულის სახელური.

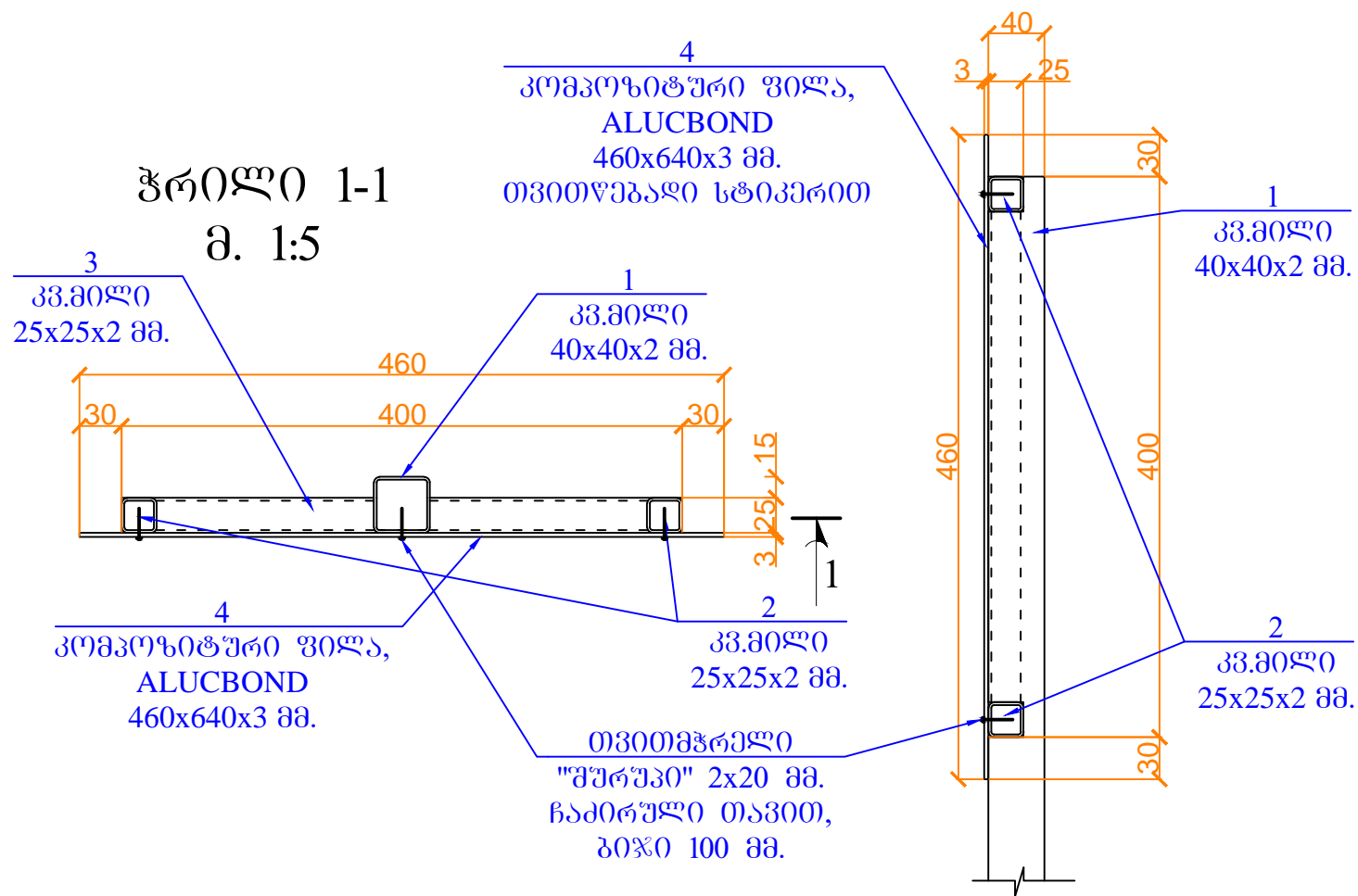
ფოლადის ზედაპირები უნდა დაიფაროს 2 ფენა ანტიკოროზიული გრუნტით და შემდეგ შეიღებოს 2 ფენა ზეთოვანი საღებავით.

ხის ლარტყების ზედაპირები უნდა დაიფაროს 2 ფენა ანტისეპტიკური არააალებადი ფერადი ხსნარით, ხოლო მის ზემოდან ასევე 2 ფენა უფერო, არააალებადი ზეთოვანი ლაქით.

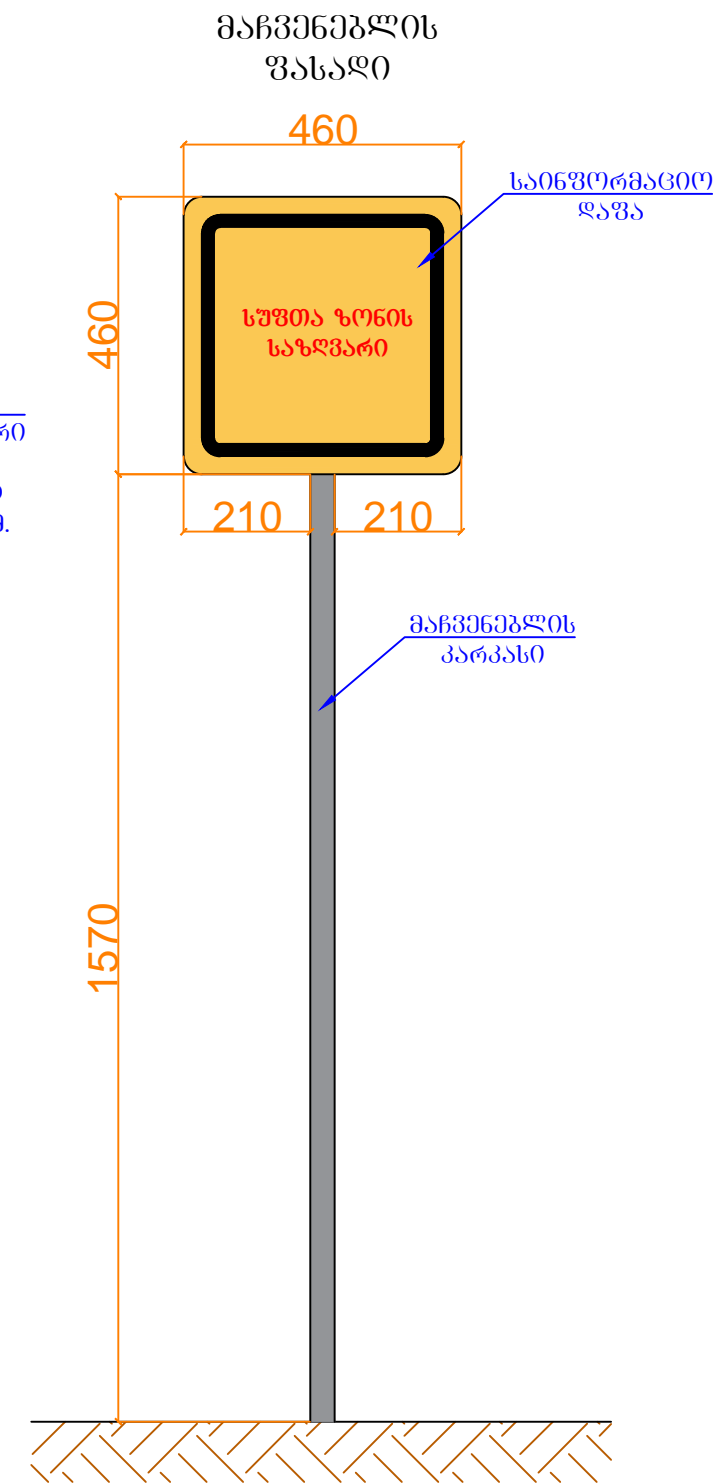
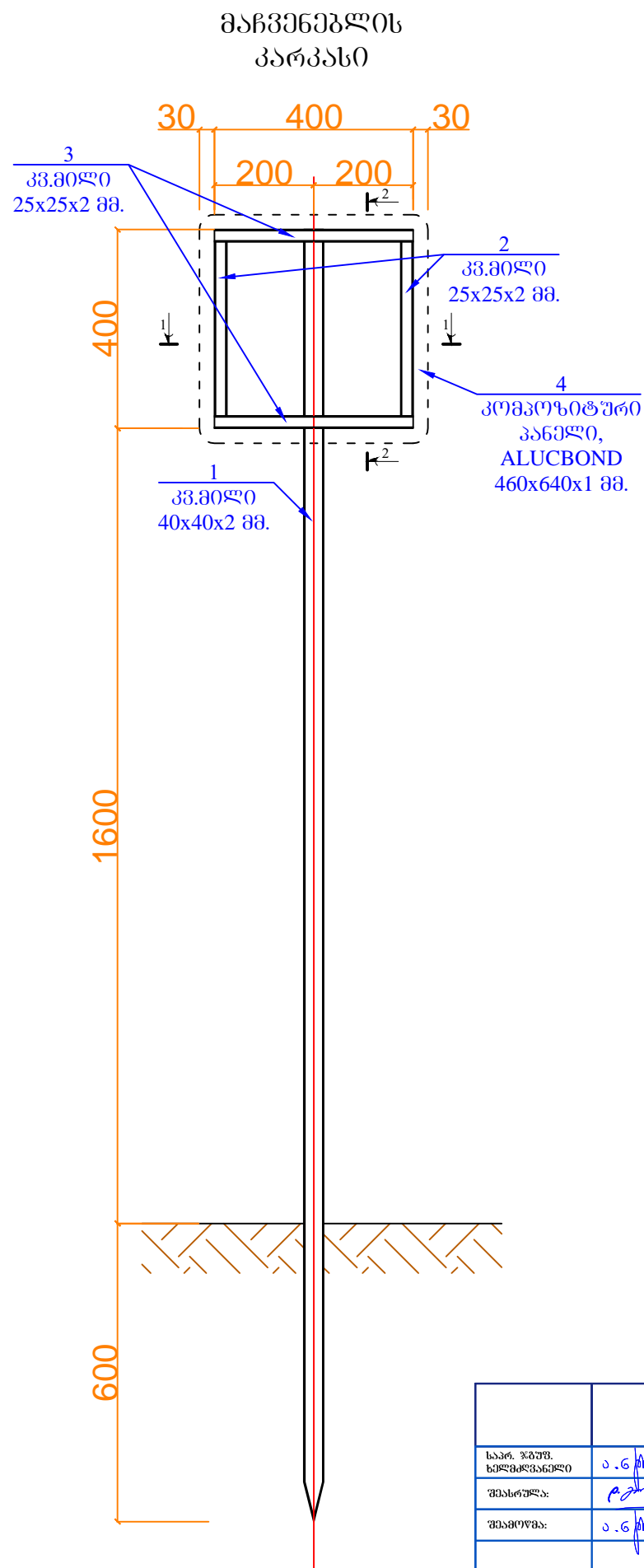
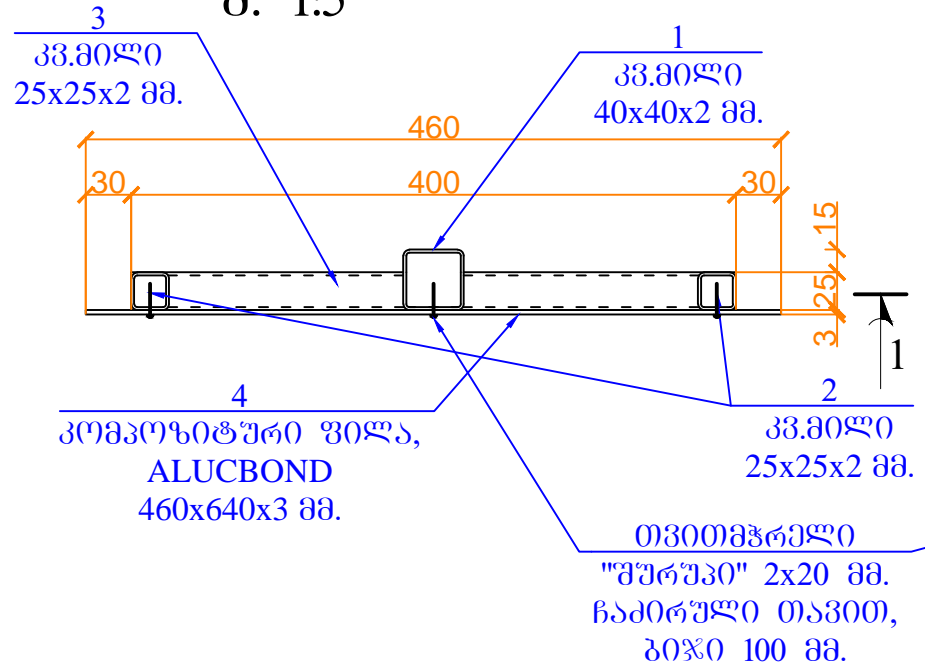
ნახაზების ჩამონათვალი	ბვ.
ბანმარტმპითი ბარათი, ნახაზების ჩამონათვალი	0
მაჩვენებელი დაფა, ფასადი, კარკასი, ჭრილი 1-1, 2-2; სპეციფიკაცია	1
სანაგვე ურნა,განივი ჭრილი, ფასადი	2
ამოსაღები კონტეინერი, ხედი "ა" განივი ჭრილი, ჭრილი 1-1, სპეციფიკაცია	3
სადგამი, განივი ჭრილი, ჭრილი 1-1, სპეციფიკაცია	4

შპს "ლ. იზნიონ"			ქ. ბოლნისის მყარი საყოფაცხოვრებო გადანაყარების პოლიგონის კეთილმოწყობის დ ექსპლუატაციის სამუშაოები	
საპრ. წმ.წმ. ხელმოწერა	<i>ა.გ. ქვიციანი</i>	ანატროშვილი	ნაწილი A	
შეასრულა:	<i>ა.გ. ქვიციანი</i>	ლ. პორბაძე	პოლიგონის კეთილმოწყობის სამუშაოები	
შეამოწმა:	<i>ა.გ. ქვიციანი</i>	ანატროშვილი	მანვენიპეპლი ღაფა, სანაგვე ურნა	
			ნახაზების ჩამონათვალი, ბანმარტმპითი ბარათი	
№	თარიღი: 5.09.2013	ნახ.: №№	ფურც.: - პი	K-0

ჭრილი 2-2
მ. 1:5



ჭრილი 1-1
მ. 1:5

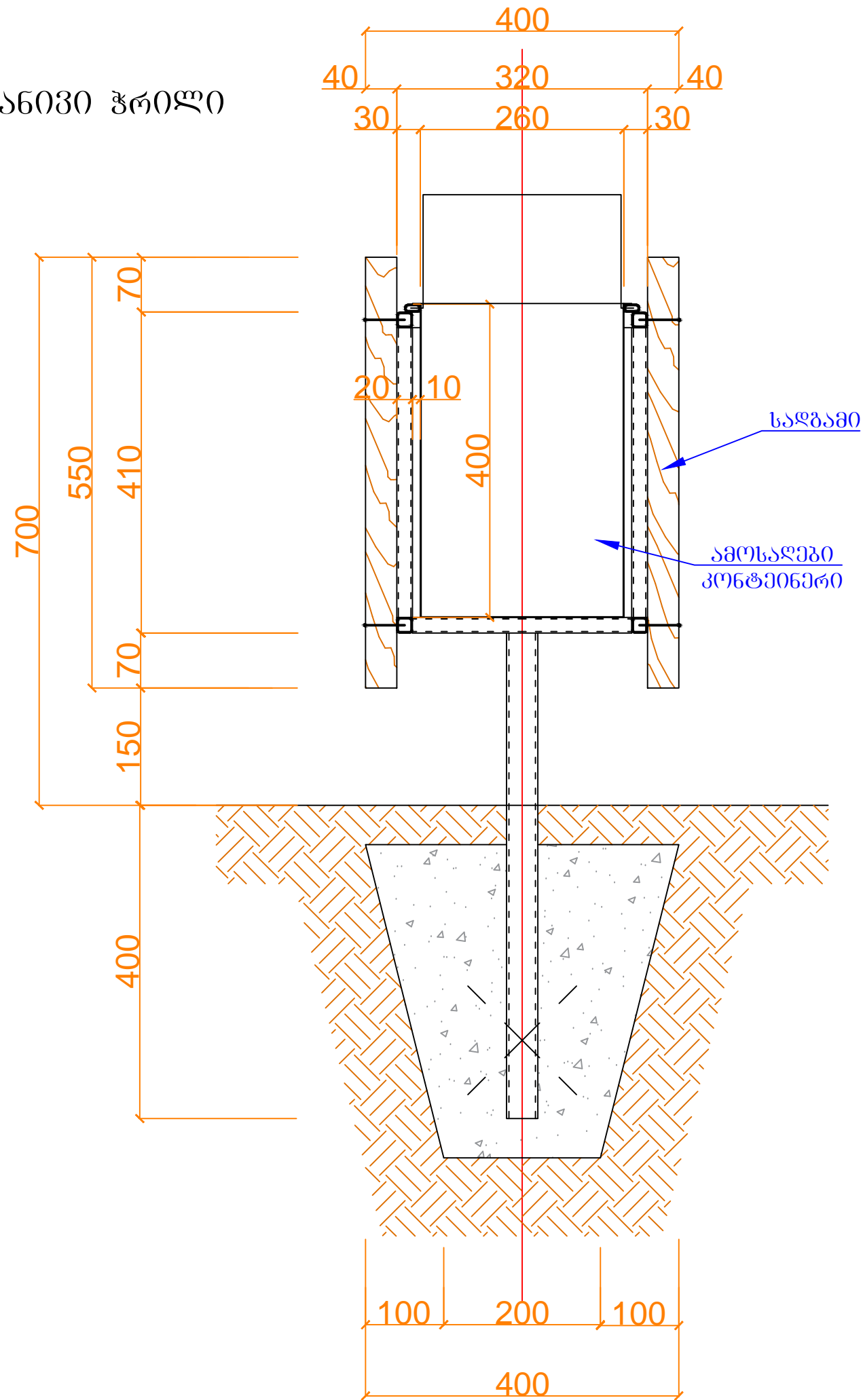


მასალების სპეციფიკაცია ერთ ელემენტზე								
ელემენტი	პოზ. №	დასახელება	პროფილი მმ	მმ	n ცალი	მასა კგ.		
						ერთი პოზ.	ყველა პოზ.	ელემენტი
საინფორმაციო რმაციო	1	კვ. მილი	40x40x2	2600	1	6,06	6,06	16,466
	2	კვ. მილი	25x25x2	350	2	0,49	0,97	
	3	კვ. მილი	25x25x2	400	2	0,56	1,11	
სულ:							16,14	
შედუღებაზე 2%							0,323	

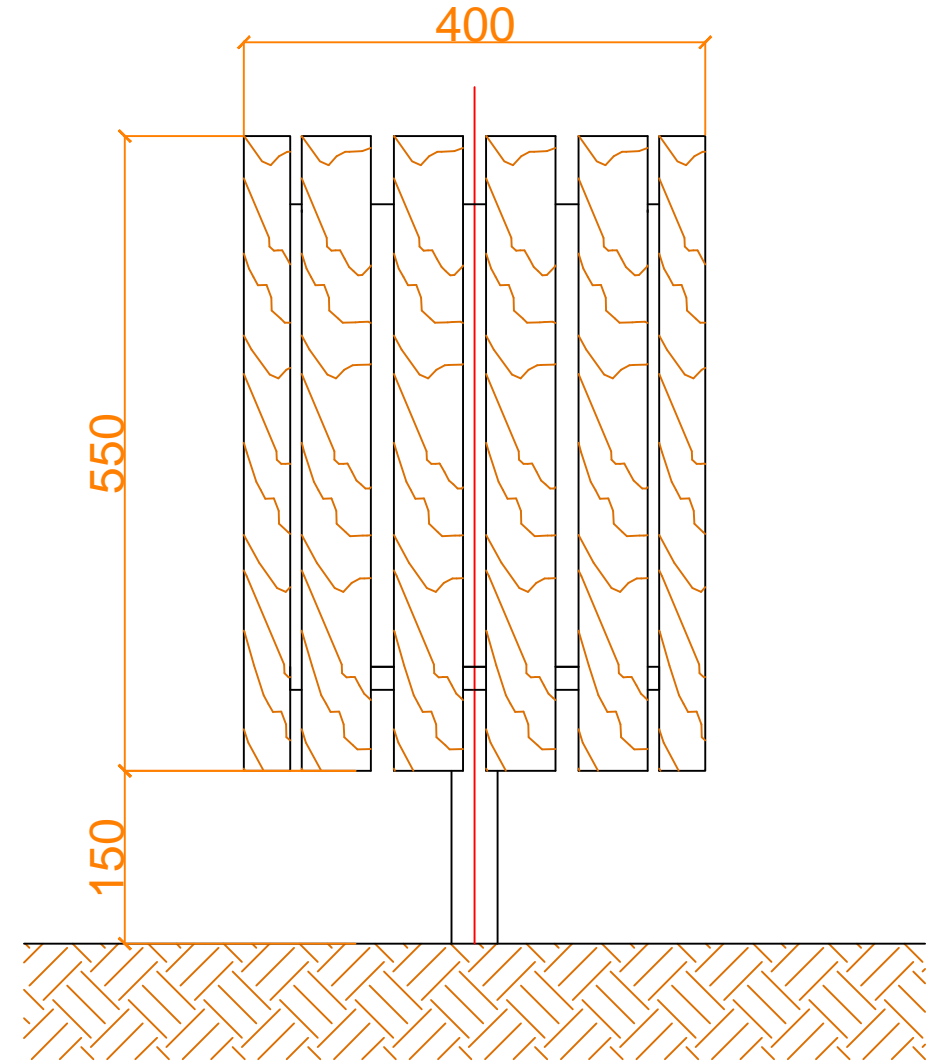
კომპოზიტური ფილა, ალუმინის ზედაპირით, 460x460x3 მმ. ----- 0,21 კვ.მ
 თვითწებადი ნაბეჭდი სტიკერი, წყალმძლავრი 460x460x3 მმ. ----- 0,21 კვ.მ.
 თვითმჭრელი შურუპი 2x20 მმ, ჩაძირული ----- 16 ცალი

შპს "ლეიონი"		ქ. ბოლნისის მუნიციპალიტეტის საკრებულოს განათლების, კულტურის, სპორტის, ადგილობრივი მნიშვნელობის კულტურის, მემკვიდრეობის დაცვის სამსახური	
საპრ. პრ. მ. ხელმოწერა	ა. ნ. ხელმოწერა	ანატოლი	ნაწილი A
შეამოწმა:	ა. ნ. ხელმოწერა	ლ. პორბაძე	პოლიტიკის კომისიის თავმჯდომარე
შეამოწმა:	ა. ნ. ხელმოწერა	ანატოლი	მანქანების მართვა
შასალი, კარკასი, ჭრილი 1-1, 2-2, სპეციფიკაცია			
№	თარიღი: 5.09.2013	ნახ.: №№	ფურც.: - პი K-1

ბანობი ჭრილი



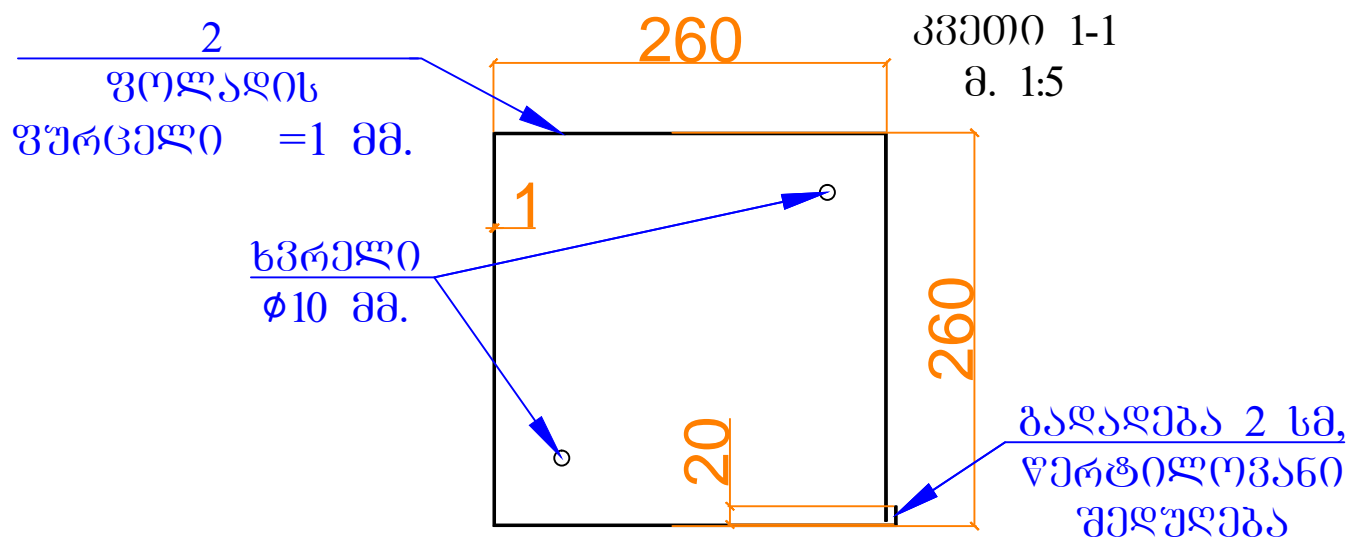
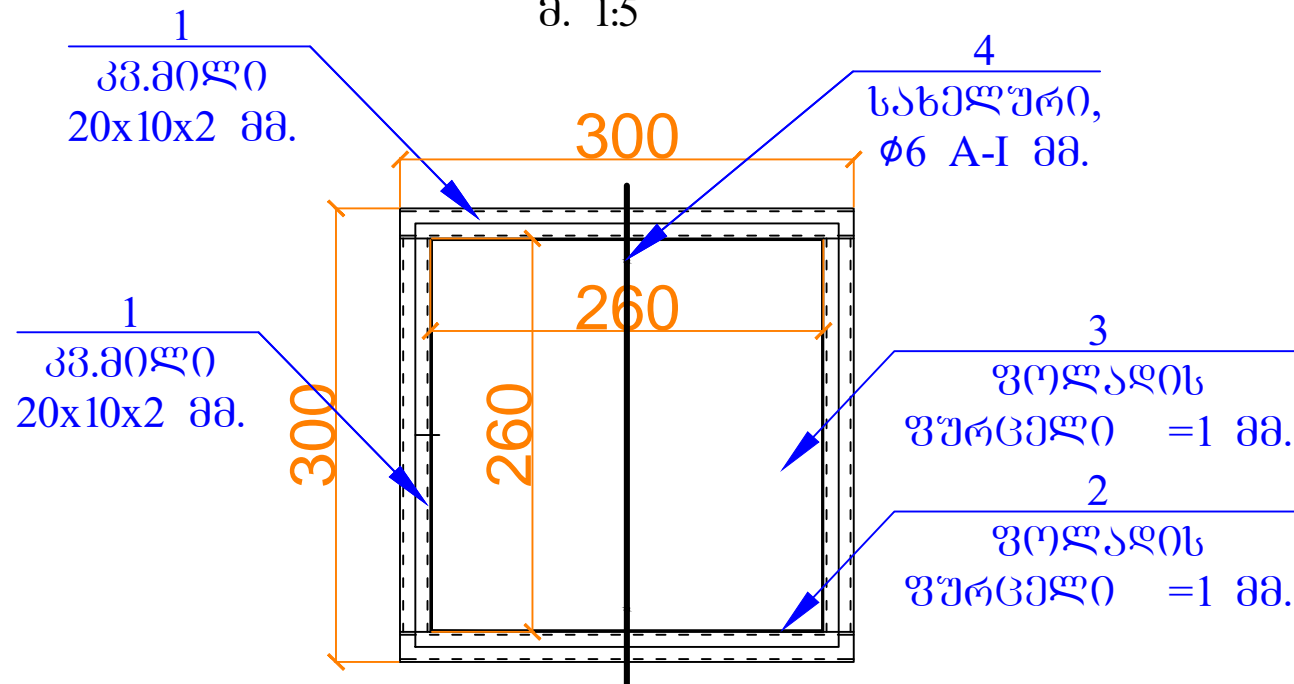
ხედი გვერდიდან



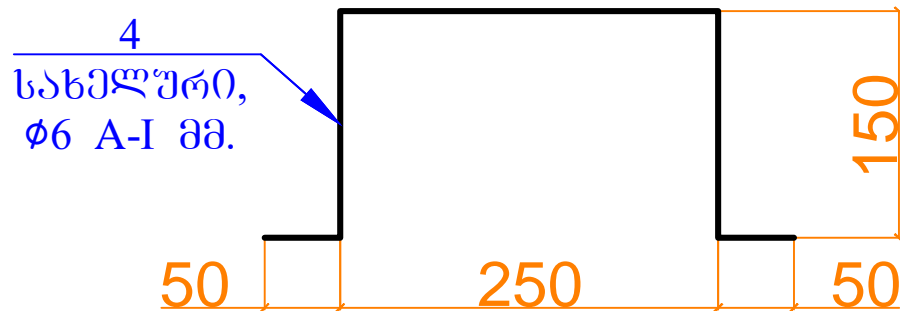
შპს "ლეიშენი"		ქ. ბოლნისის მყარი სეფოვაციურებო გადანაყარების პოლიგონის კეთილმოწყობის დ ექსპლუატაციის სამუშაოები	
საპრ. ჯგუფ. ხელმძღვანელი	ა.გ. ქვიციანიძე	ანატოლუშვილი	ნაწილი A
შესრულა:	ა.გ. ქვიციანიძე	ლ. პიორბაძე	პოლიგონის კეთილმოწყობის სამუშაოები
შეამოწმა:	ა.გ. ქვიციანიძე	ანატოლუშვილი	სანაბნი ურნა
		ბანობი ჭრილი, შასალი	
№	თარიღი: 5.09.2013	ნახ.: №№	ფურც.: - 30 K-2

ამოსაღები კონტეინერი

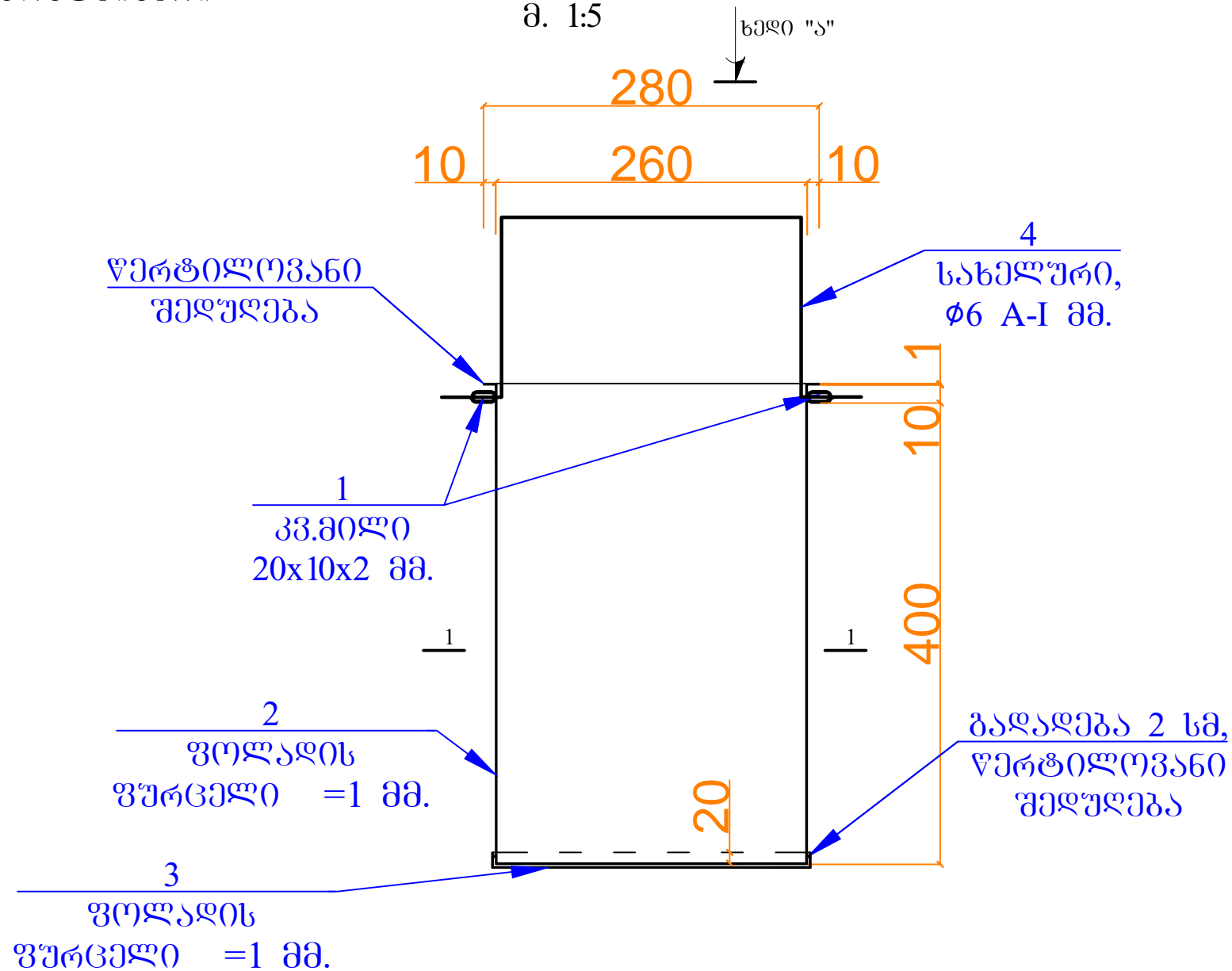
ხედი "ა"
მ. 1:5



სახელური
მ. 1:5



ბანივი ჭრილი
მ. 1:5

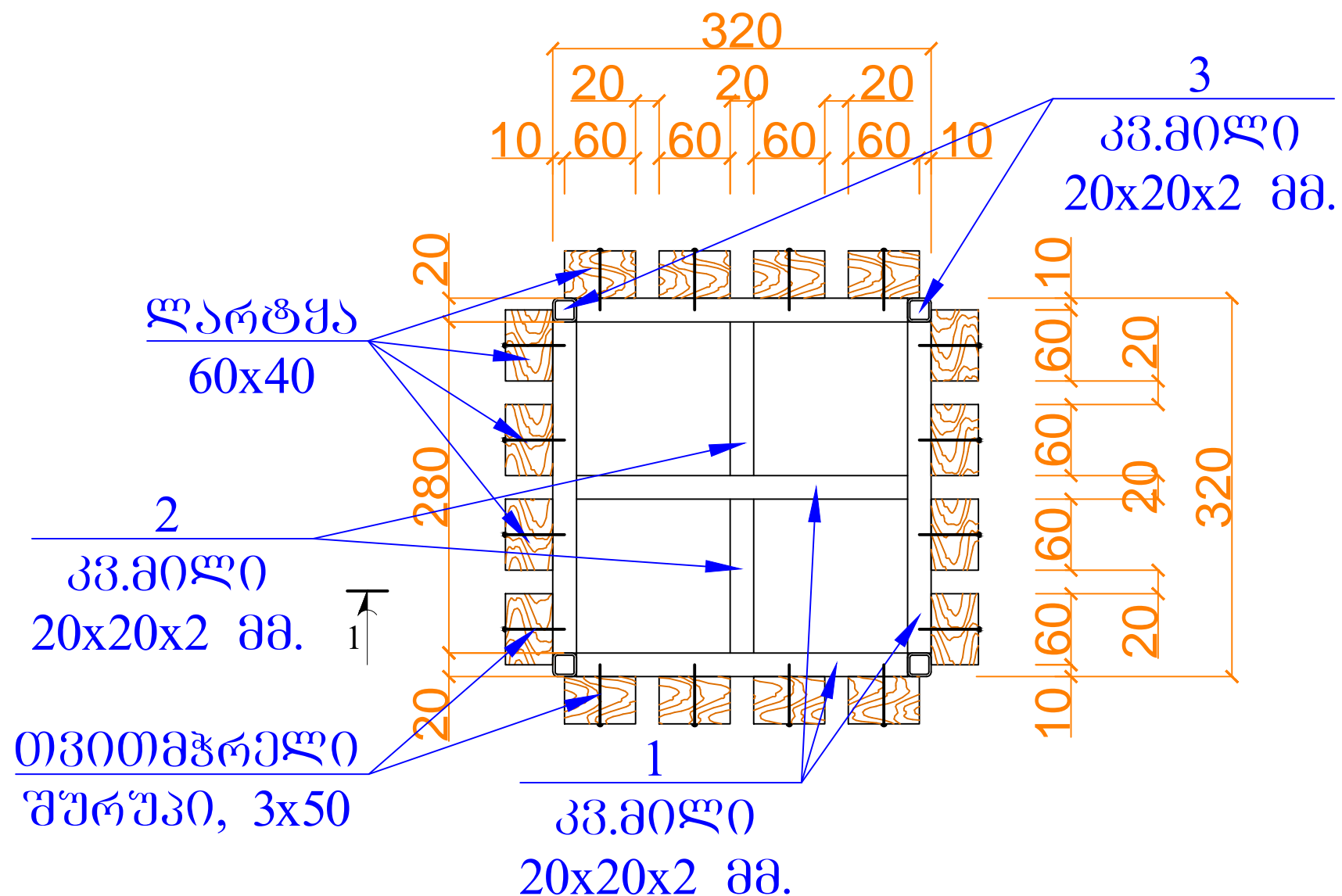
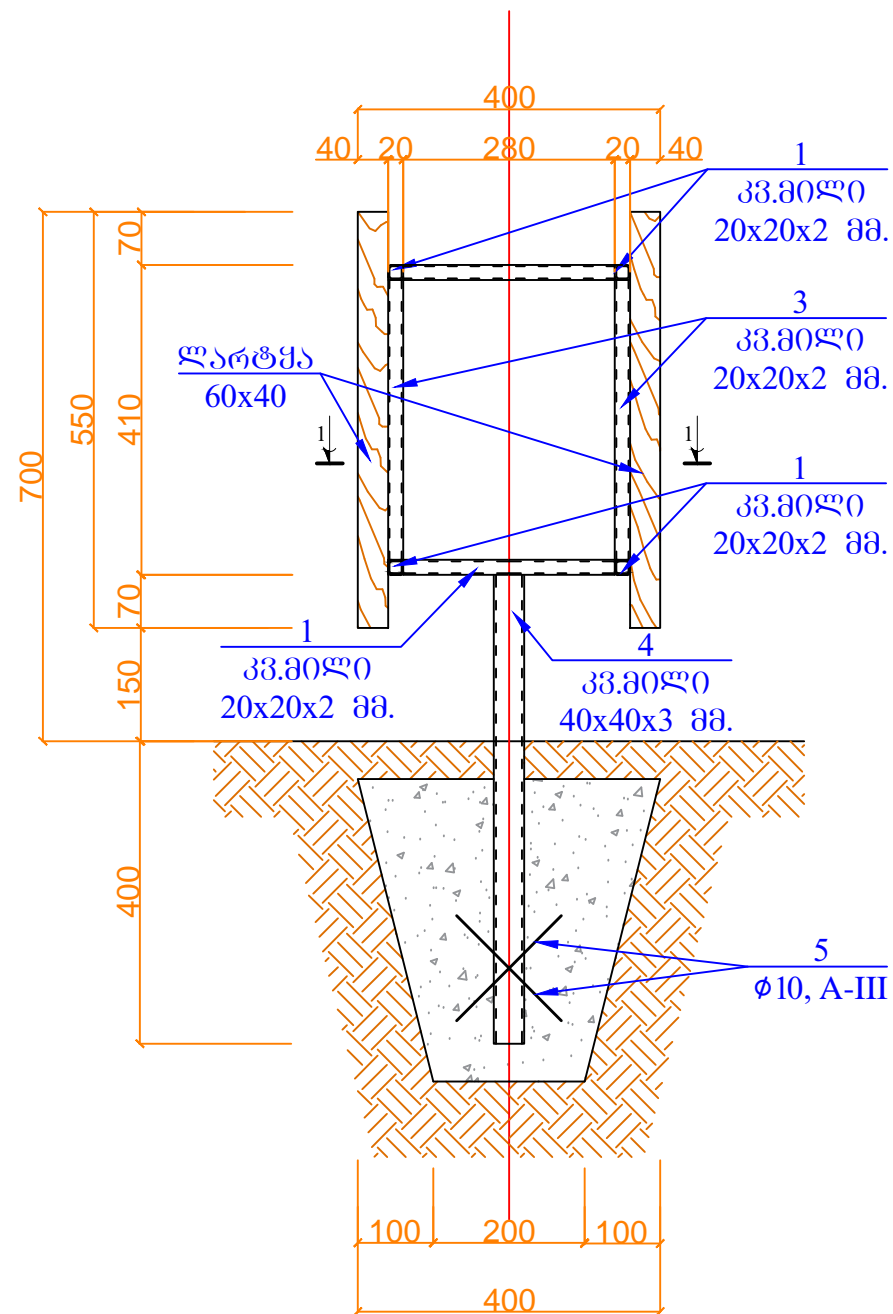


მასალების სპეციფიკაცია ერთ ელემენტზე								
ელემენტი	პოზ. №	დასახელება	პროფილი მმ	მმ	n	მასა კგ.		
						ერთი პოზ.	ყველა პოზ.	ელემენტი
1	2	3	4	5	6	7	8	9
ამოსაღ. ონტ.	1	კვ. ილი, დაიჭრას ადგილზე	20x10x2	1200		0,91	0,91	13,534
	2	ფოლ. ფურცელი	1x420	1060	1	3,50	3,50	
	3	ფოლ. ფურცელი	1x300	300	1	0,71	0,71	
	4	არმატურა Ø6 A-I	Ø6	650	1	0,14	0,14	
სულ:						13,27		

შპს "ლ. იშვილი"		ქ. ბონისის მყარი სეფოვაციურებო გადნაწარების პოლიგონის კეთილმოწყობის დექსპლუატაციის სამუშაოები		
საპრ. ჯგუფ. ხელმძღვანელი	ა.გ. მჭავრიჭავაძე	ანატროშვილი	ნაწილი A პოლიგონის კეთილმოწყობის სამუშაოები	
შესრულა:	ა.გ. მჭავრიჭავაძე	ლ. პიორბაძე		
შეამოწმა:	ა.გ. მჭავრიჭავაძე	ანატროშვილი	სანაბმე ურნა (მოსაღები კონტეინერი)	
		ხედი "ა" ბანივი ჭრილი, ჭრილი 1-1, სპეციფიკაცია		
№	თარიღი: 5.09.2013	ნახ.: №№	ფურც.: - პი	K-3

ბანისი ჰრილი
მ. 1:10

ჰრილი 1-1
მ. 1:5



მასალების სპეციფიკაცია ერთ ელემენტზე								
ელემენტი	პოზ. №	დასახელება	პროფილი მმ	მმ	n ცალი	მასა კგ.		
						ერთი პოზ.	ყველა პოზ.	ელემენტი
1	2	3	4	5	6	7	8	9
სადგამი	1	კვ. მილი	20x20x2	280	9	0,65	5,87	21,041
	2	კვ. მილი	20x20x2	130	2	0,30	0,61	
	3	კვ. მილი	20x20x2	410	4	0,96	3,82	
	4	კვ. მილი	40x40x3	620	1	2,08	2,08	
	5	არმატურა	Ø 10 A-III	200	2	0,25	0,25	

წიწკოვანი ჰიშის ხის ლარტყა 60x40 ----- 8.8 მ/0.021 მ³
 თვითმჭრელი შურუპი 4x60 ----- 32 ცალი
 ბეტონი B20 ----- 0.04 მ³

შპს "ლეიონი"		ქ. ბოლნისის მუნიციპალიტეტის საკონსტრუქციო განყოფილების პოლიგონის კეთილმოწყობის და ექსპლუატაციის სამუშაოები	
საპრ. ჯგუფი:	ა. ნ. მელიქიძე	ანატოლ მელიქიძე	ნაწილი A
შესრულა:	ა. ნ. მელიქიძე	ლ. პორბაძე	პოლიგონის კეთილმოწყობის სამუშაოები
შეამოწმა:	ა. ნ. მელიქიძე	ანატოლ მელიქიძე	სანაგვე ურბა (საღებავი)
ბანისი ჰრილი, ჰრილი 1-1, სპეციფიკაცია			
№	თარიღი: 5.09.2013	ნახ.: №№	ფურც.: - 30 K-4