

ქ. დედოფლისწყაროს მყარი საყოფაცხოვრებო გადანაყარების  
პოლიგონის კეთილმოწყობის და ექსპლოატაციის სამუშაოები

## ნაწილი A

პოლიგონის კეთილმოწყობის სამუშაოები

# ტერიტორიის შემოღობვა

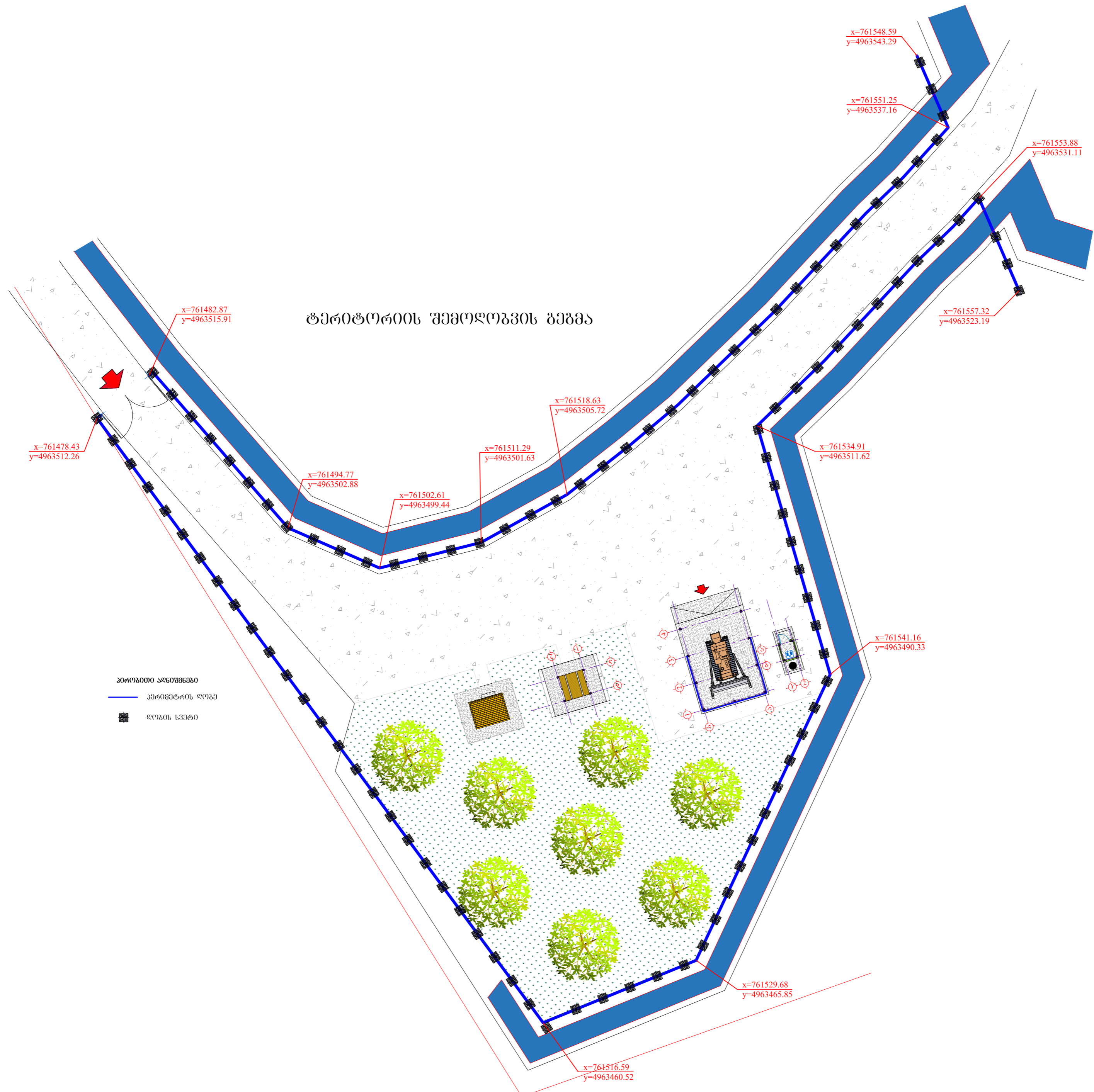
შ.პ.ს. "ლ.დ. იუნიონ"-ს  
დირექტორი:



/ ზ. დიდიძე /

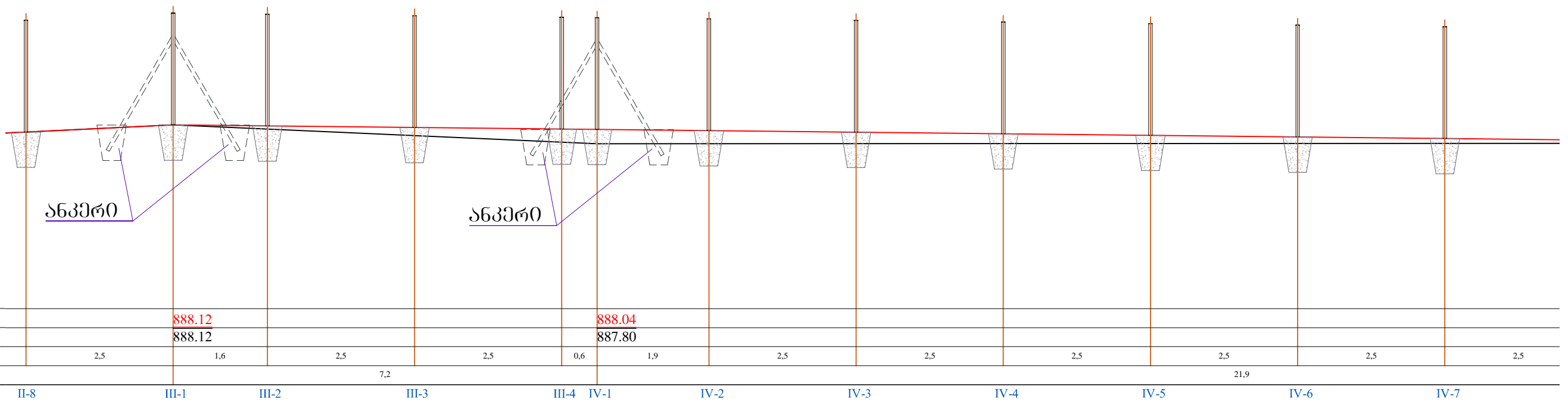
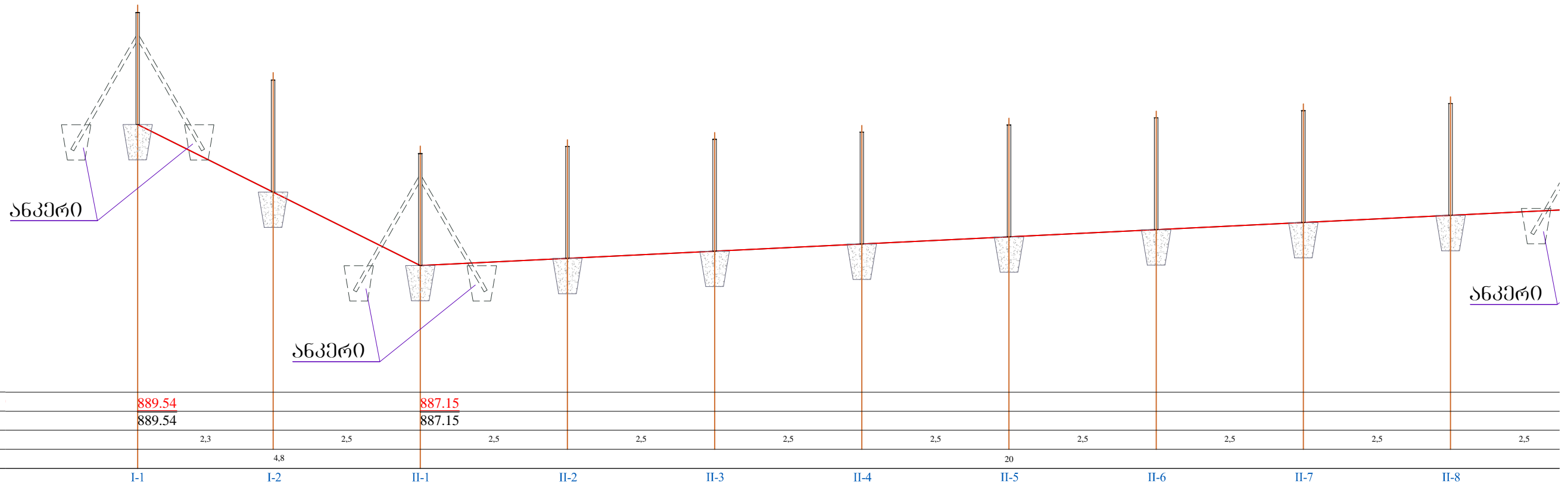
ტერიტორიის შემოღობვა	ფურცელი
ნახაზების ჩამონათვალი	F - 1
ტერიტორიის შემოღობვის გეგმა	F - 2
ვერტიკალური მიზმა	F-3-F8
ღობის ტიპური სექცია	F - 9
სვეტი 1, ღობის ანკერი	F - 10
მთავარი ჭიშკარი	F - 11
მთავარი ჭიშკარი, გეგმა, სვეტები:	F - 12
მთავარი ჭიშკარი, ჭრილი 1 - 1:	F - 13
მასალების ჩამონათვალი	F - 14

	შპს "დელონ"		ქ. დედოფლისწყაროს მყარი საყოფაცხოვრებო განაყოფის პოლიგონის კეთილმოწყობის და ექსპლუატაციის სამუშაოები			
საპრ. პაპუა ხუმბოჯანელი	ა.გ. ქაჯუა	ანატროვსკილი	ნაწილი A			
შეასრულა:		ლ. აბრამიძე	პოლიგონის კეთილმოწყობის სამუშაოები			
შეამოწმა:	ა.გ. ქაჯუა	ანატროვსკილი	ტერიტორიის შემოღობვა			
			ნახაზების ჩამონათვალი ბანმარტმბითი ბარათი			
№	თარიღი: 5.09.2013	ნახ.: №№	F1	ფურც.: - პ0	14	



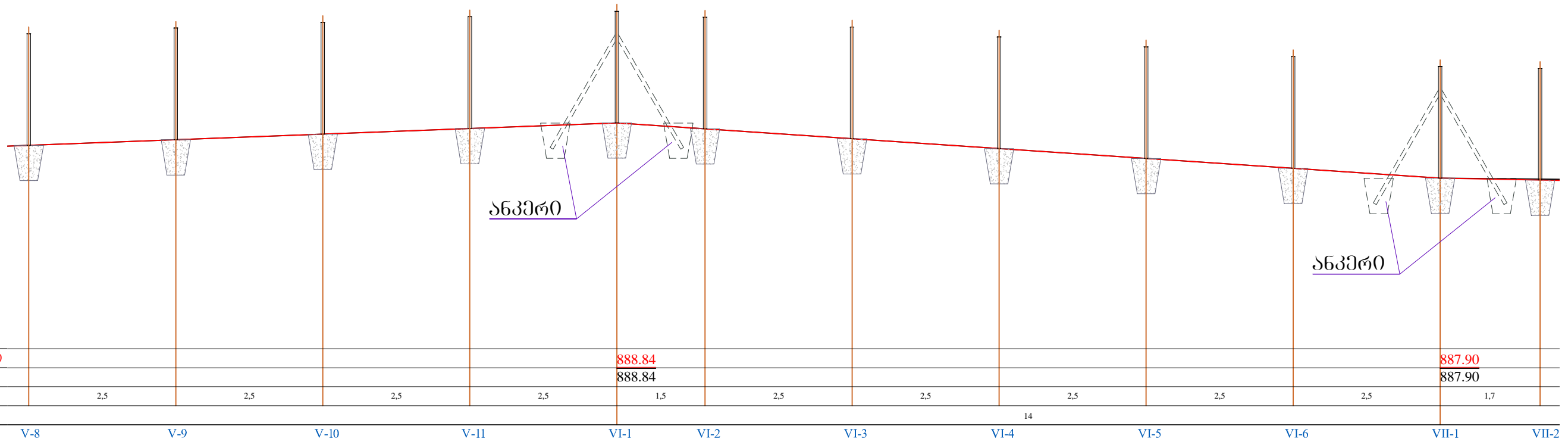
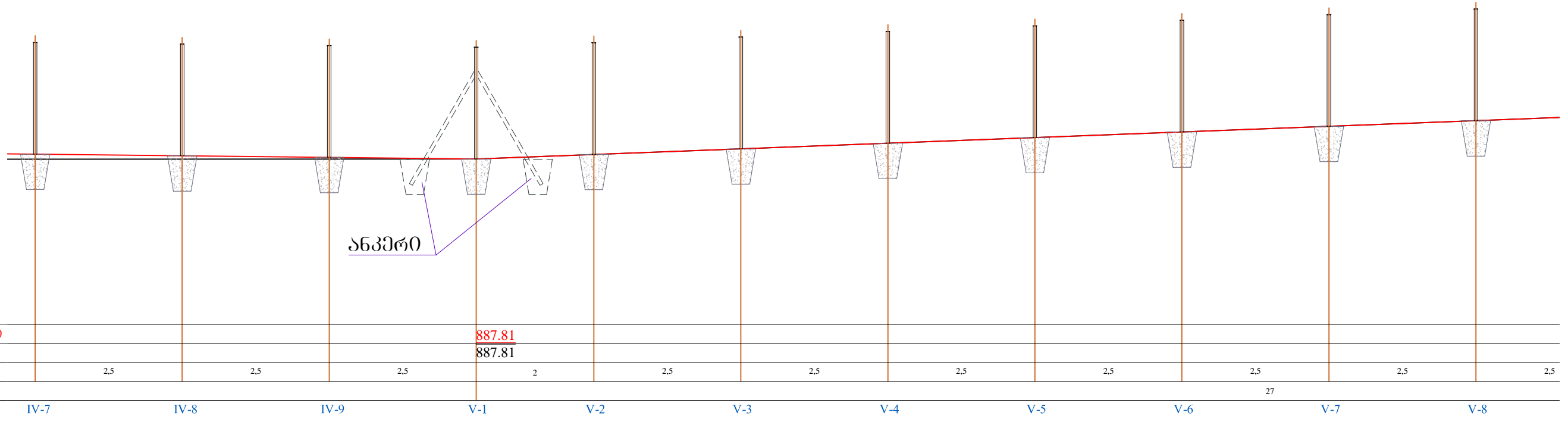
<b>შპს "ჯეო ტექნიკ"</b>		ქ. დედოფლისწყაროს მგარი ხელოვნური განაწილების პოლიგონის კუთვნილების და ექსპლუატაციის სამუშაოები			
სსიპ "საპროექტო-კონსტრუქციური სამსახური"	ი. გ. მჭედია	ანატოლ ტყეშელაშვილი	<b>ნაწილი A</b>		
შპს "საპროექტო-კონსტრუქციური სამსახური"	ი. გ. მჭედია	ლ. აბრამიძე	<b>პოლიგონის კომპლექსური სამუშაოები</b>		
შპს "საპროექტო-კონსტრუქციური სამსახური"	ი. გ. მჭედია	ანატოლ ტყეშელაშვილი	<b>ტერიტორიის შემოღობვა</b>		
			<b>ტერიტორიის შემოღობვის გეგმა</b>		
№	თარიღი: 5.09.2013	ნახ: N№	F2	ფურც.: - პი	14

# ვერტიკალური მიხმა



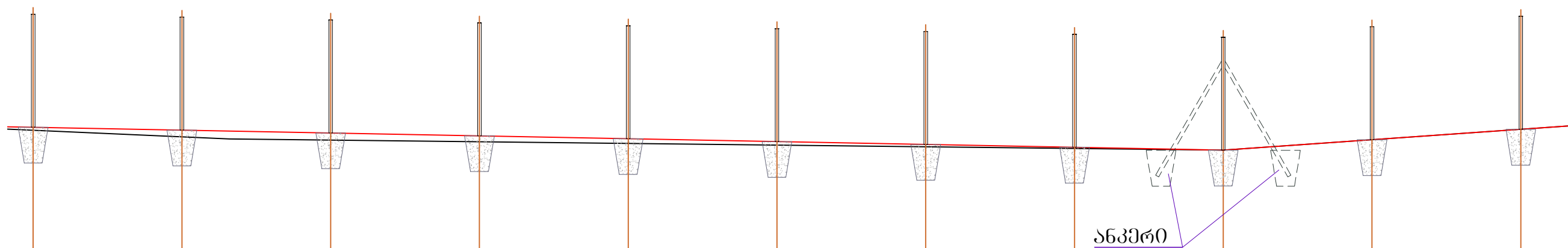
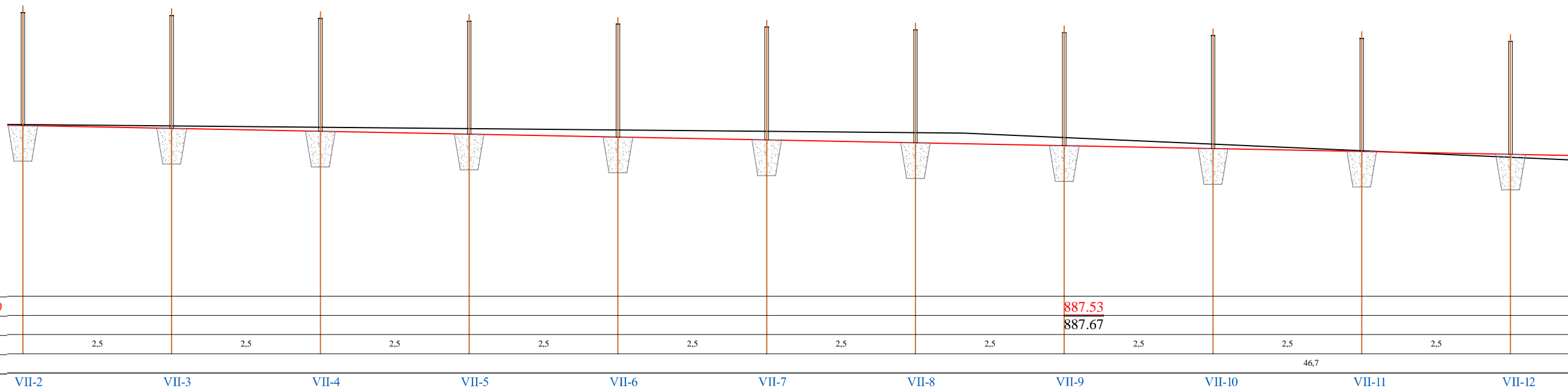
შპს "ლეი იუნაიტი"		ქ. დედოფლისწყაროს მყარი საყოფაცხოვრებო განაწარმების პოლიგონის კეთილმოწყობის და ექსპლუატაციის სამუშაოები			
საპრ. პრ. უმ. ხელმოწერა	ა.გ. მჭყო	ანატოლი	ნაწილი A		
შესრულა:	ლ. აბრამიძე	პოლიგონის კეთილმოწყობის სამუშაოები			
შეამოწმა:	ა.გ. მჭყო	ანატოლი	ტერიტორიის შემოღობვა		
ვერტიკალური მიხმა					
№	თარიღი: 5.09.2013	ნახ. №№	F3	ფურც.: - 30	14

# ვერტიკალური მიბმა



შპს "ლდ იუნონ"		ქ. დედოფლისწყაროს მყარი საყოფაცხოვრებო განაწარმების პოლიგონის კეთილმოწყობის და ექსპლუატაციის სამუშაოები			
საპრ. პრ. უპ. ხელმოწერა	ა.გ. მჭყო	ანატროვნილი	ნაწილი A		
შესრულება:	ლ. აბრამიძე		პოლიგონის კეთილმოწყობის სამუშაოები		
შეამოწმა:	ა.გ. მჭყო	ანატროვნილი	ტერიტორიის შემოღობვა		
		ვერტიკალური მიბმა			
№	თარიღი: 5.09.2013	ნახ. №№	F4	ფურც.: - 30	14

# ვერტიკალური მიგმა

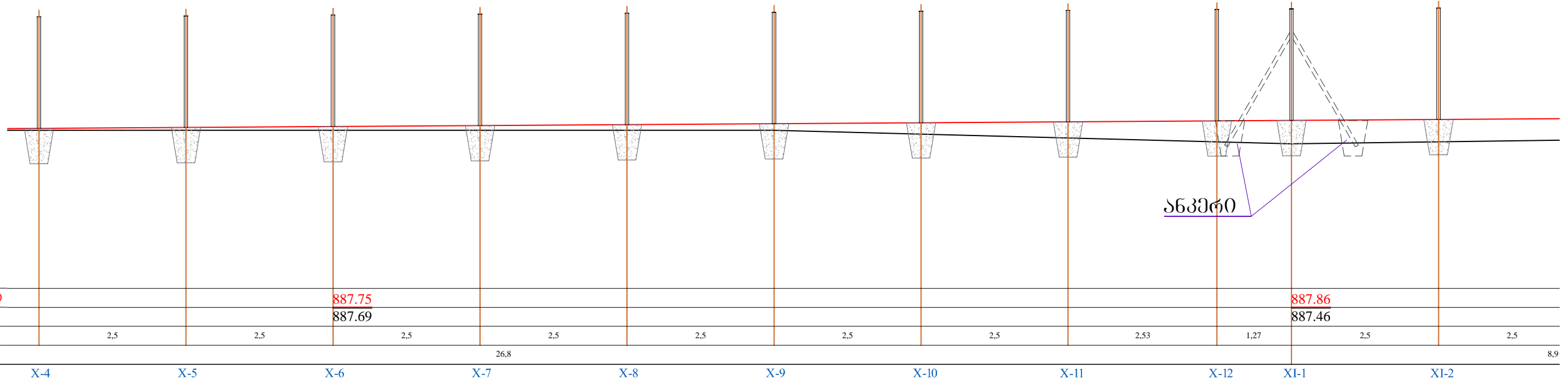
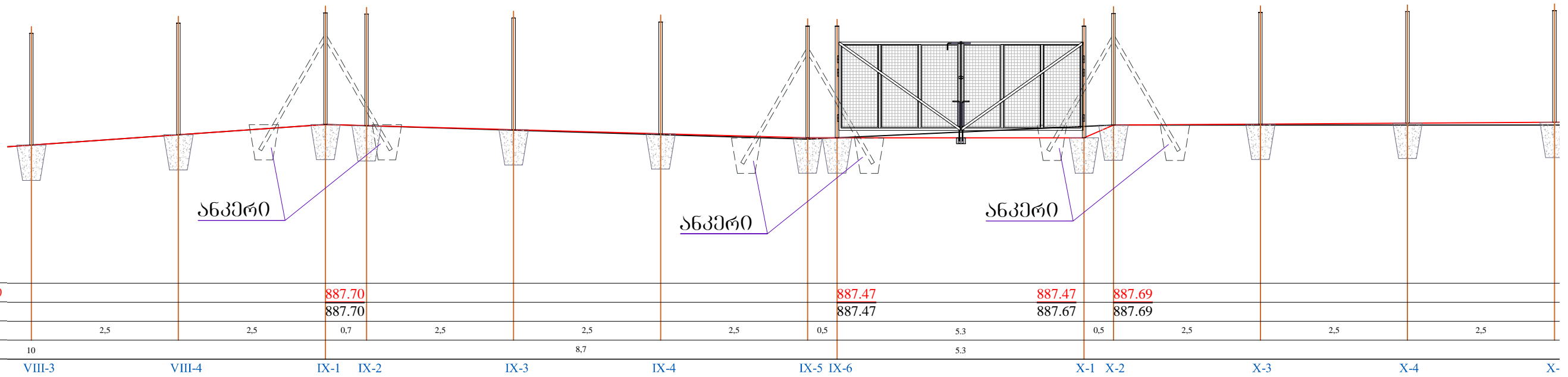


ანკერი

<b>მიწის წითელი ნიშნული</b>											887.00
<b>მიწის შავი ნიშნული</b>											887.00
<b>სექციის სიგრძე მ-ში</b>	2,5	2,5	2,5	2,5	2,5	2,5	2,5	2,5	2,5	2,5	10
<b>საპიკეტაჟის სიგრძე მ-ში</b>											
<b>სვეტის №:</b>	VII-12	VII-13	VII-14	VII-15	VII-16	VII-17	VII-18	VII-19	VIII-1	VIII-2	VIII-3

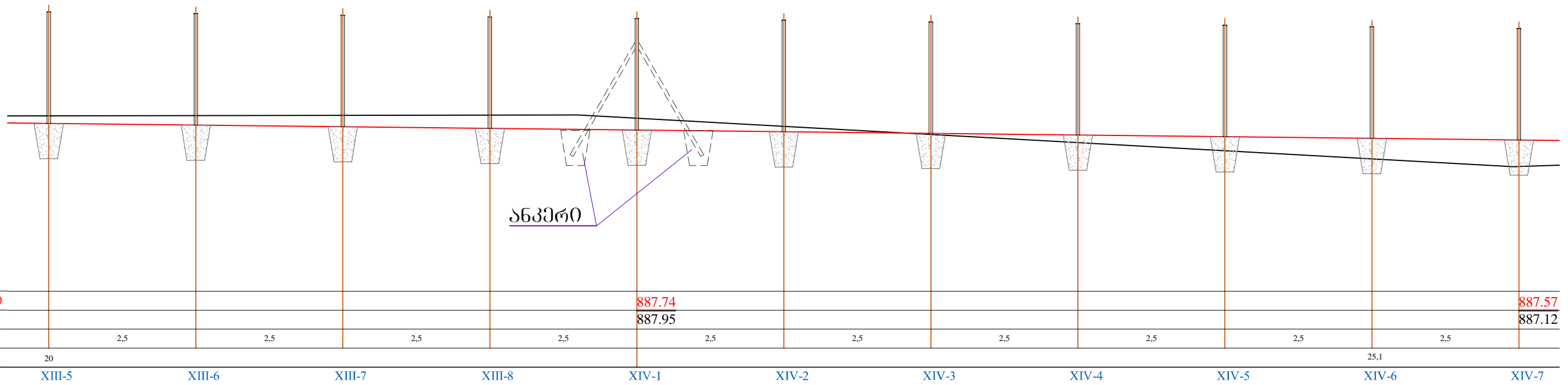
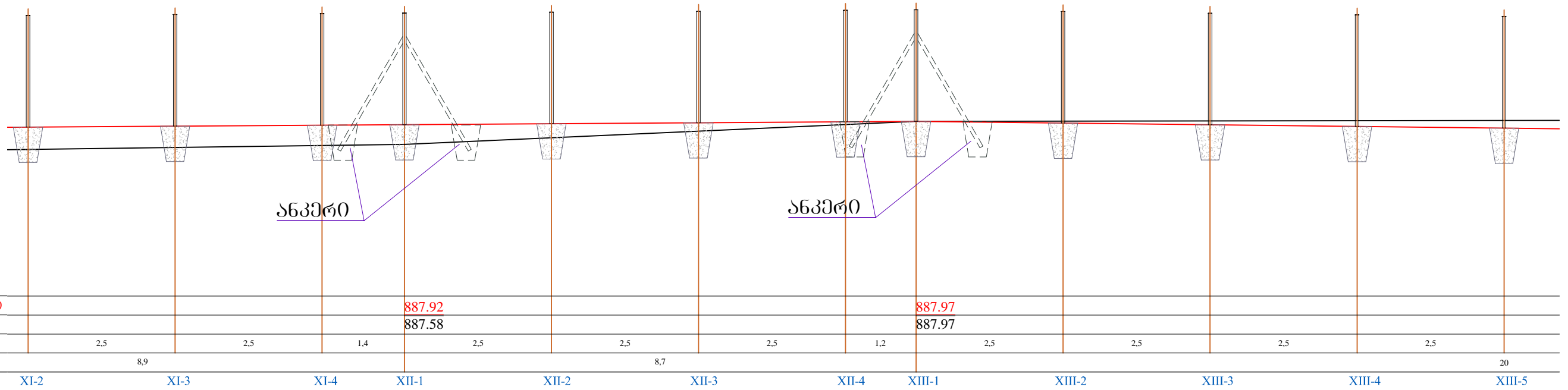
<b>შპს "ლდ იუნაინ"</b>		ქ. დედოფლისწყაროს მყარი საყოფაცხოვრებო განაწარმების პოლიგონის კეთილმოწყობის და ექსპლუატაციის სამუშაოები			
საპრ. პრ. უმ. ხელმოწერა	<i>ა.გ. მკვირ</i>	ანატოლი	<b>ნაწილი A</b>		
შესრულება:	<i>ა.გ. მკვირ</i>	ლ. აბრამიძე	<b>პოლიგონის კეთილმოწყობის სამუშაოები</b>		
შეამოწმა:	<i>ა.გ. მკვირ</i>	ანატოლი	<b>ტერიტორიის შემოღობვა</b>		
			<b>ვერტიკალური მიგმა</b>		
№	თარიღი: 5.09.2013	ნახ. №:	F5	ფურც.: - 30	14

# ვერტიკალური მიხმა



შპს "ლეი ბენიონი"		ქ. დედოფლისწყაროს მყარი საყოფაცხოვრებო განაწილების პოლიგონის კეთილმოწყობის და ექსპლუატაციის სამუშაოები			
საპრ. პრ. უპ. ხელმძღვანელი	ა.გ. მჭედ	ანატოლი	ნაწილი A		
შესრულება:	ლ. აბრამიძე		პოლიგონის კეთილმოწყობის სამუშაოები		
შეამოწმა:	ა.გ. მჭედ	ანატოლი	ტერიტორიის შემოღობვა		
			ვერტიკალური მიხმა		
№	თარიღი: 5.09.2013	ნახ. №:	F6	ფურც.: - პი	14

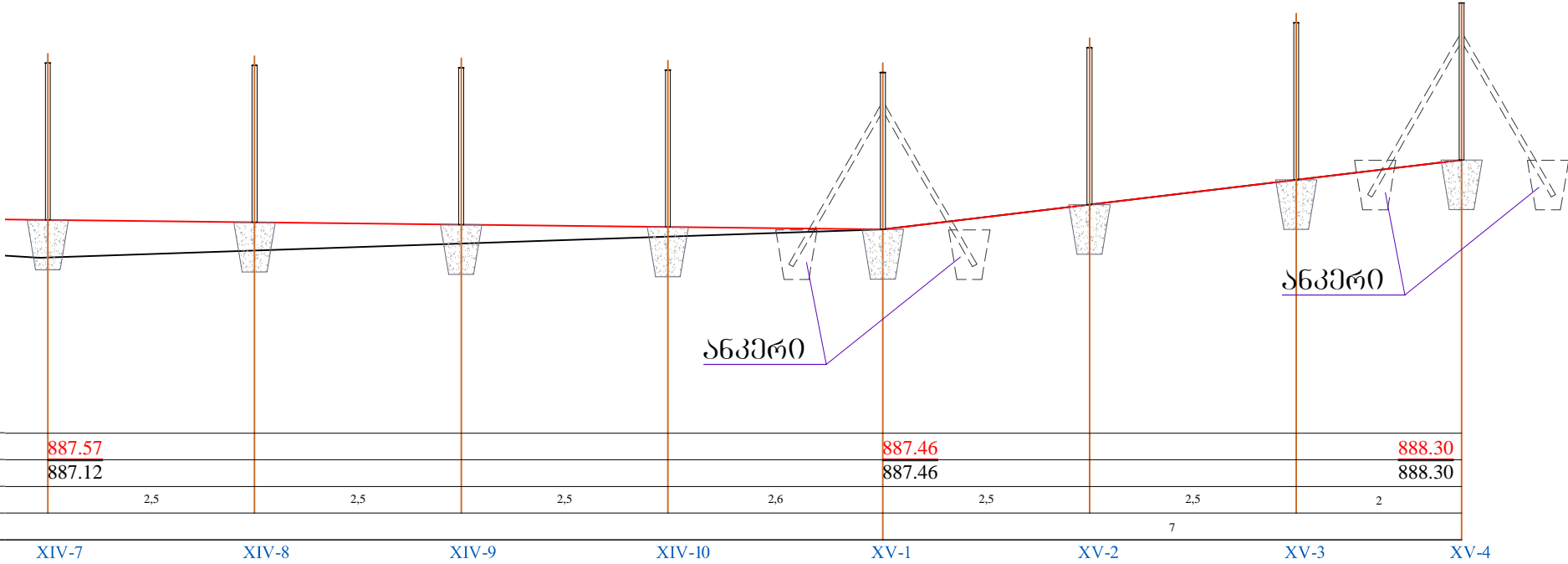
# ვერტიკალური მიხმა



შპს "ლდ იუნაიონ"		ქ. დედოფლისწყაროს მყარი საყოფაცხოვრებო გადანაწარების პოლიგონის კეთილმოწყობის და ექსპლუატაციის სამუშაოები	
საპრ. პრ. უმ. ხელმოწერა	ა.გ. მჭყო	ანატოლუნი	ნაწილი A
შესრულება:	<i>[Signature]</i>	ლ. აბრამიძე	პოლიგონის კეთილმოწყობის სამუშაოები
შეამოწმა:	ა.გ. მჭყო	ანატოლუნი	ტერიტორიის შემოღობვა
			ვერტიკალური მიხმა
№	თარიღი: 5.09.2013	ნახ. №№	F7
		ფურც.: - 30	14

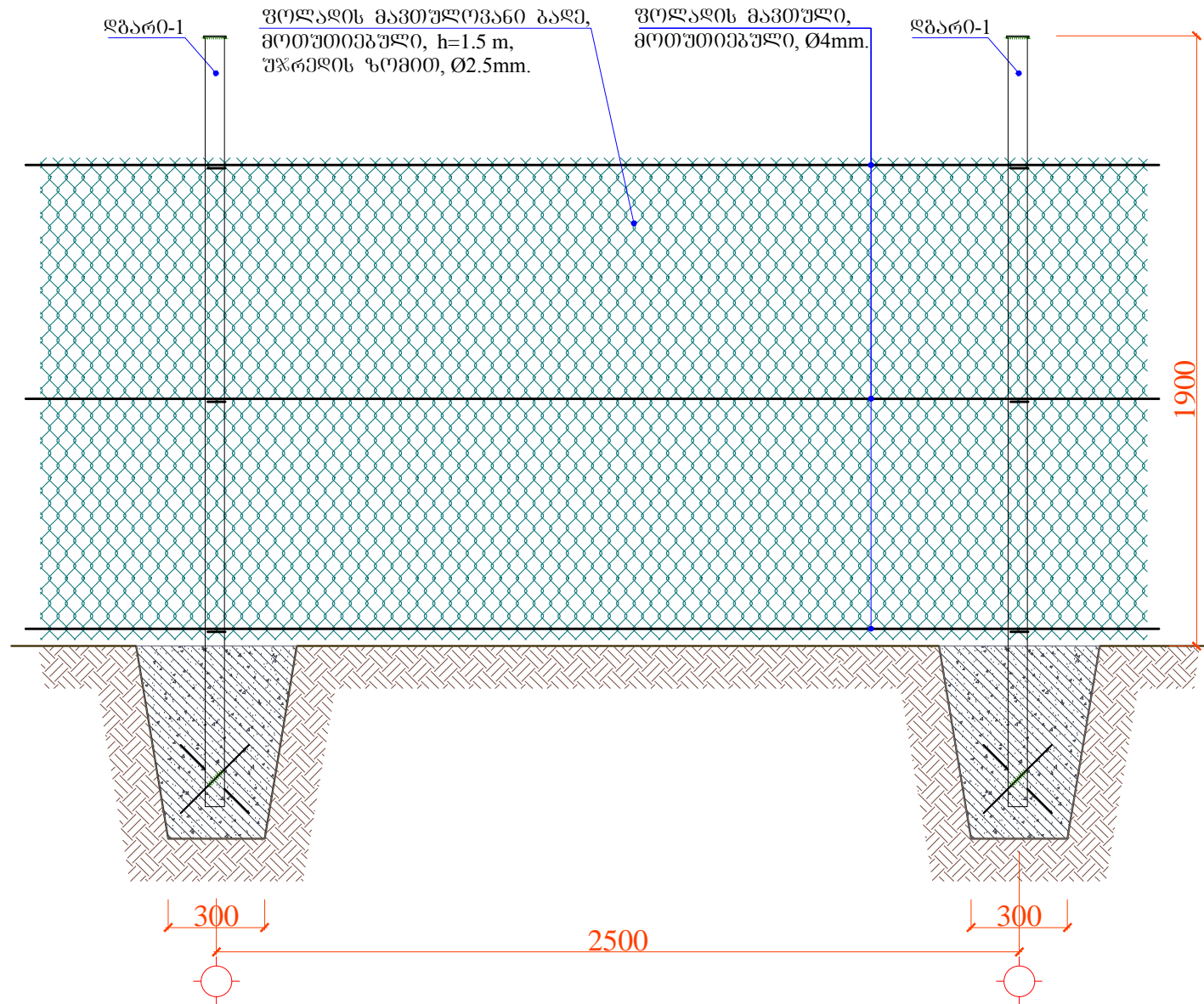


# ვერტიკალური მიბმა



	შპს "ლდ იუნაინ"		ქ. დედოფლისწყაროს მყარი საყოფაცხოვრებო გადანაწარების პოლიგონის კეთილმოწყობის და ექსპლუატაციის სამუშაოები			
საპრ. პრ. უმ. ხელმძღვანელი	ა.გ. მჭედ	ანატოლი	ნაწილი A			
შესრულება:		ლ. აბრამიძე	პოლიგონის კეთილმოწყობის სამუშაოები			
შეამოწმა:	ა.გ. მჭედ	ანატოლი	ტერიტორიის შემოღობვა			
			ვერტიკალური მიბმა			
№	თარიღი: 5.09.2013	ნახ.: №№	F8	ფურც.: - ბი	14	

ღობის ტიპური სექცია

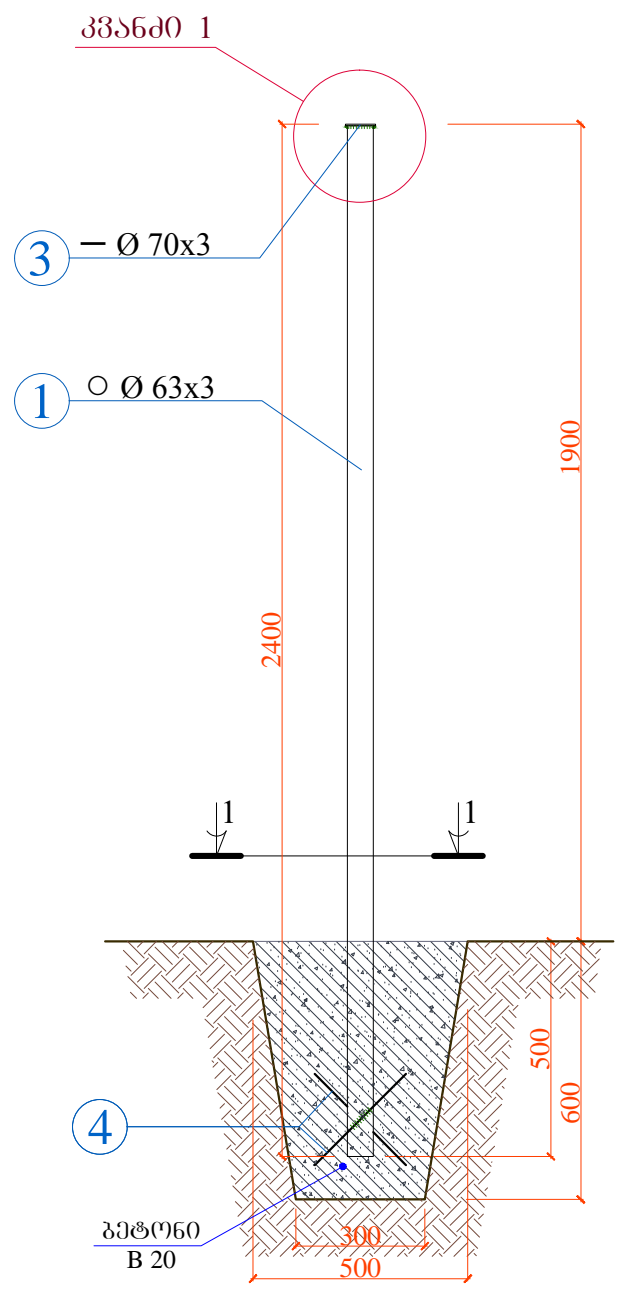


ღობის გაღის საერთო სიგრძე –  $l=256.8$  მ  
 ფოლადის მავთულის საერთო სიგრძე –  $l=847.5$  მ

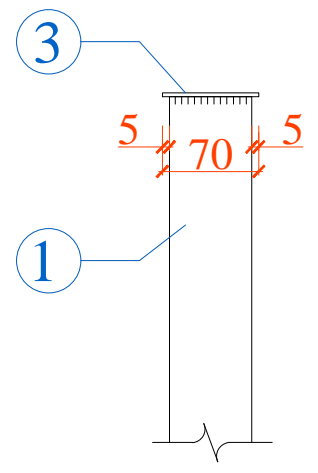
**შენიშვნა:** ფოლადის ელემენტები დაიფაროს 2 ფენა ანტიკოროზიული ბრუნტით და 2 ფენა ზეთოვანი საღებავით

		შპს "ღღ იუნონი"		ქ. დედოფლისწყაროს მყარი საყოფაცხოვრებო განაყოფის პოლიგონის კეთილმოწყობის და ექსპლუატაციის სამუშაოები		
საპრ. პაპუა ხუმბოვანი	ა.გ. ქუთუ	ანატროვნილი	ნაწილი A			
შეხარება:	ა.გ. ქუთუ	ლ. აბრამიძე	პოლიგონის კეთილმოწყობის სამუშაოები			
შეამოწმა:	ა.გ. ქუთუ	ანატროვნილი	ტერიტორიის შემოღობვა			
ღობის ტიპური სექცია						
№	თარიღი: 5.09.2013	ნახ.: №№	F9	ფურც.: - პი	14	

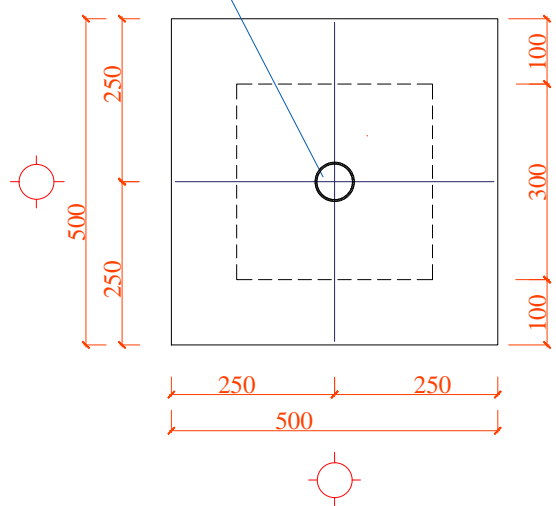
სვეტი 1  
(109 ცალი)  
მ 1:20



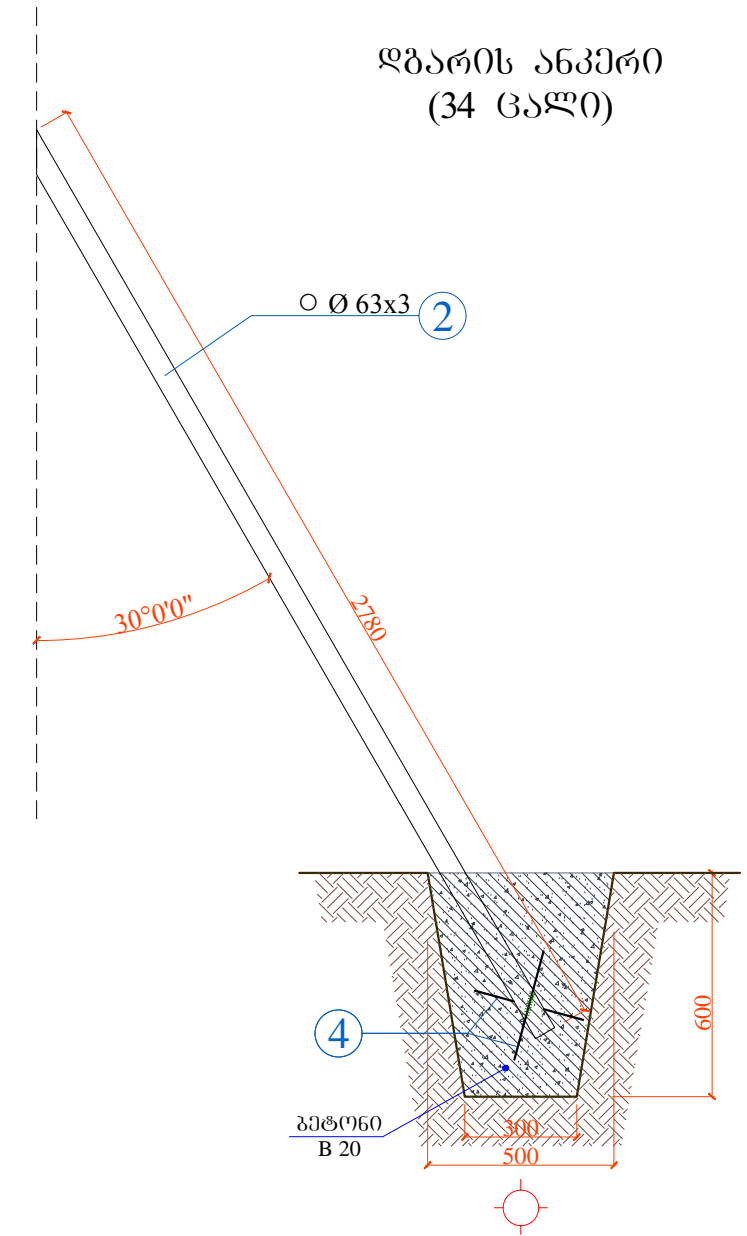
კვანძო 1



ჭრილი 1 - 1



ღებარის ანკერი  
(34 ცალი)

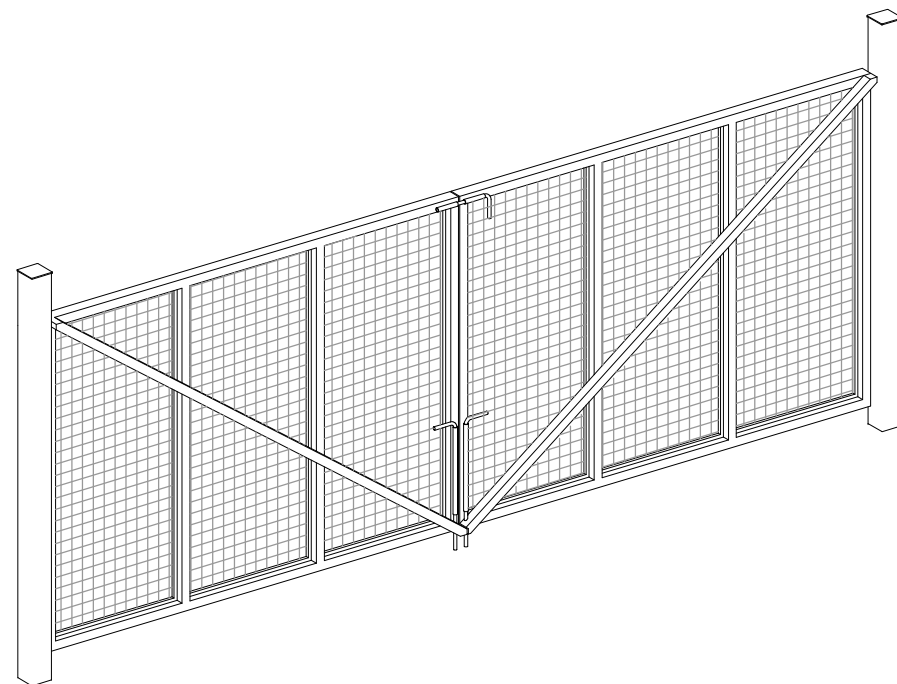
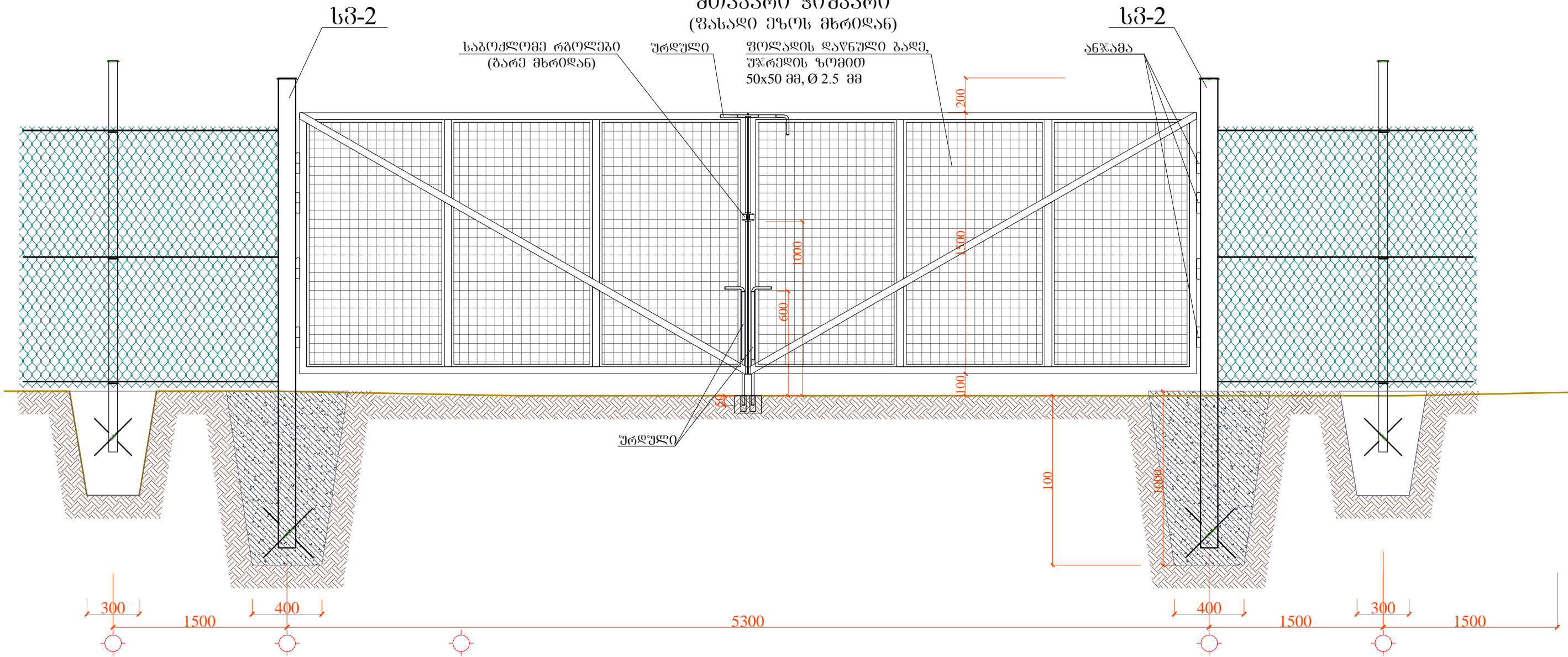


ლიტონის ელემენტების სპეციფიკაცია METAL ELEMENTS SPECIFICATION						ელემენტების ამოკრება ELEMENTS CLASSIFICATION		
ელემენტი ITEM #	პოზ. № POS #	კვანძო Section	L, მმ mm	n, ცალი QUANTITY	Σ n x L, მ M	ელემენტის ტიპი	Σ n x L, მ M	მასა, კგ WEIGHT, KG
1	1	○ 60x3 მმ	2400,0	109	261,60	○ 60x3 მმ	356,12	1502,8
2	2	○ 60x3 მმ	2780,0	34	94,52	- 70x3 მმ	7,63	12,6
3	3	- 70x4 მმ	70,0	109	7,63	Ø 10A-III	85,80	53,2
4	4	Ø 10A-III	300,0	286	85,80			
<b>სულ:</b>								<b>1568,6</b>
<b>შეღებვის ნაკერი 2.0%:</b>								<b>31,4</b>
<b>სამართო წონა:</b>								<b>1599,97</b>

ბეტონი B 20 – 0.098 მ<sup>3</sup> (ერთი ცალისათვის)  
სულ (n=143) – 14.02 მ<sup>3</sup>

შპს "ლეიონი"		ქ. დედოფლისწყაროს მყარი საყოფაცხოვრებო განაყოფის პოლიგონის კეთილმოწყობის და ექსპლუატაციის სამუშაოები			
საკრ. პაპუა სამშენობლო	ა.გ. ჩუგუ	ანატროვსკი	ნაწილი A პოლიგონის კეთილმოწყობის სამუშაოები		
შესრულა:	ა.გ. ჩუგუ	ლ. აბრამიძე	ტერიტორიის შემოღობვა		
შეამოწმა:	ა.გ. ჩუგუ	ანატროვსკი			
		სვეტი 1 ღებარის ანკერი			
№	თარიღი: 5.09.2013	ნახ.: №№	F10	წარმ.: - პ0	14

**მთავარი ჰიშკარი**  
(ფასადი ეზოს მხრიდან)

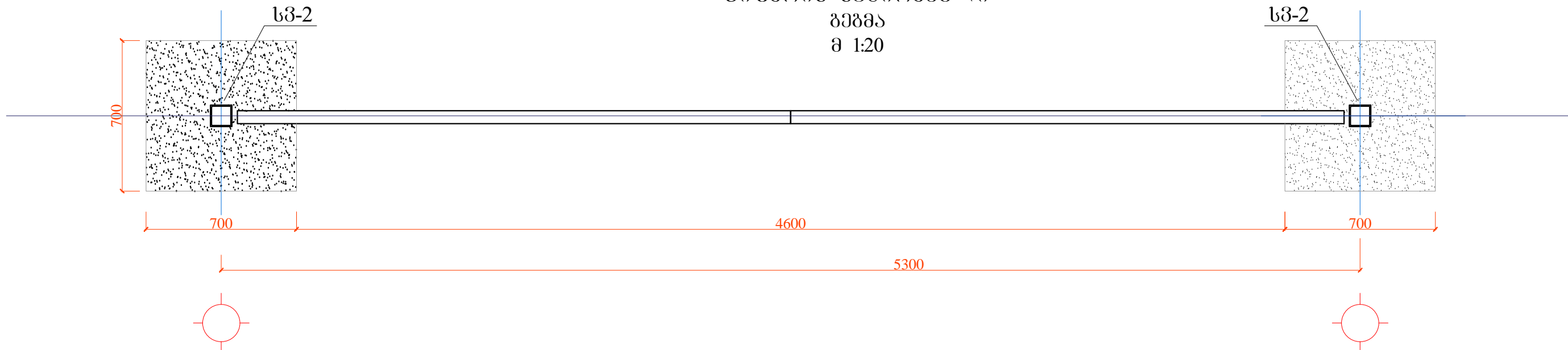


		<p>შპს "ლე იუნაიონ"</p> <p>ქ. დედოფლისწყაროს მყარი საყოფაცხოვრებო განაყოფის პოლიგონის კეთილმოწყობის და ექსპლუატაციის სამუშაოები</p>			
საპრ. პაპუა ხუმბოკვანიძე	ა.გ. ქუთუ	ანატროვსკილი	ნაწილი A		
შეასრულა:	ა.გ. ქუთუ	ლ. აბრამიძე	პოლიგონის კეთილმოწყობის სამუშაოები		
შეამოწმა:	ა.გ. ქუთუ	ანატროვსკილი	ტერიტორიის შემოღობვა		
		მთავარი ჰიშკარი			
№	თარიღი: 5.09.2013	ნახ.: №№	F11	შურც.: - პ0	14

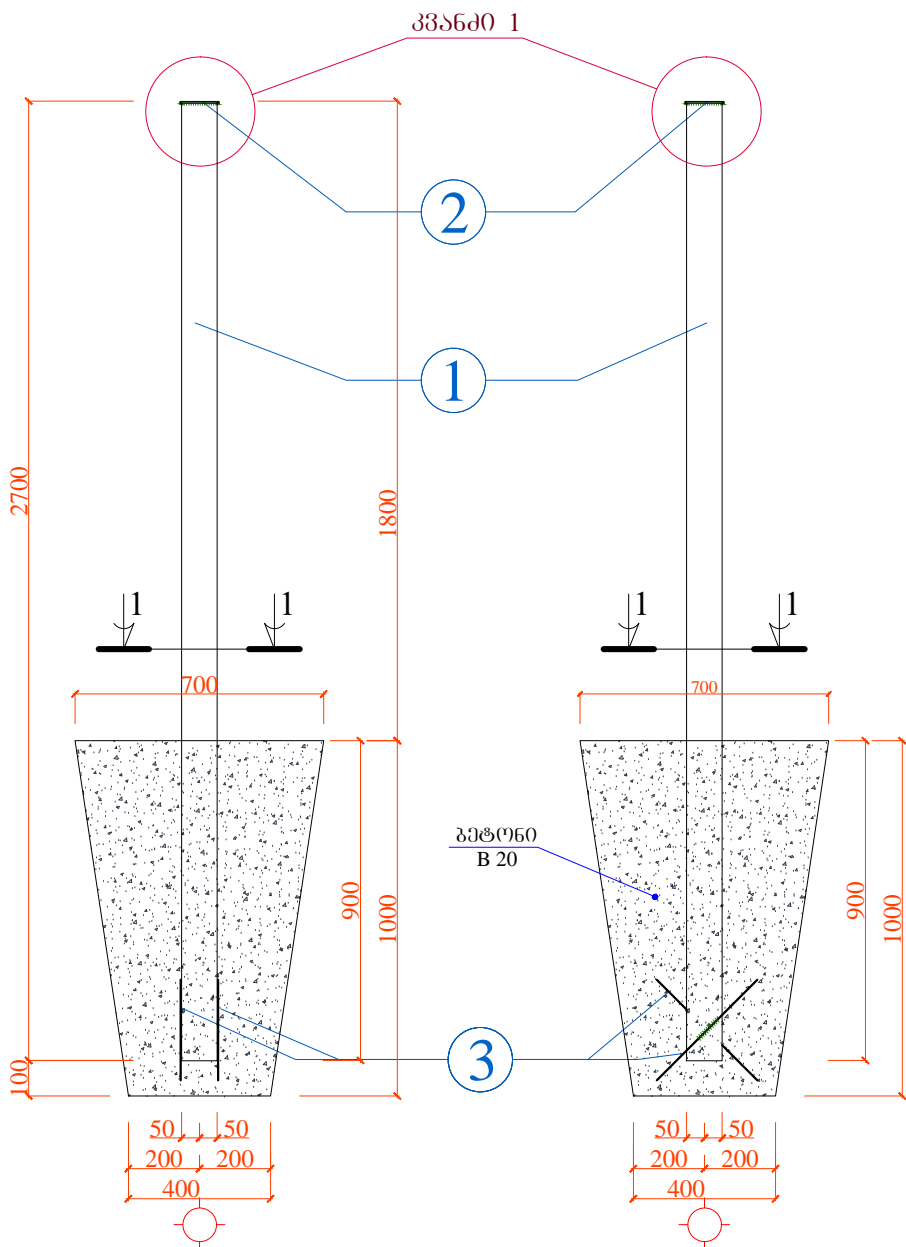
ჭიშკრის საძირკველი

ბეჭეა

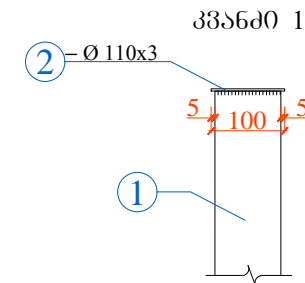
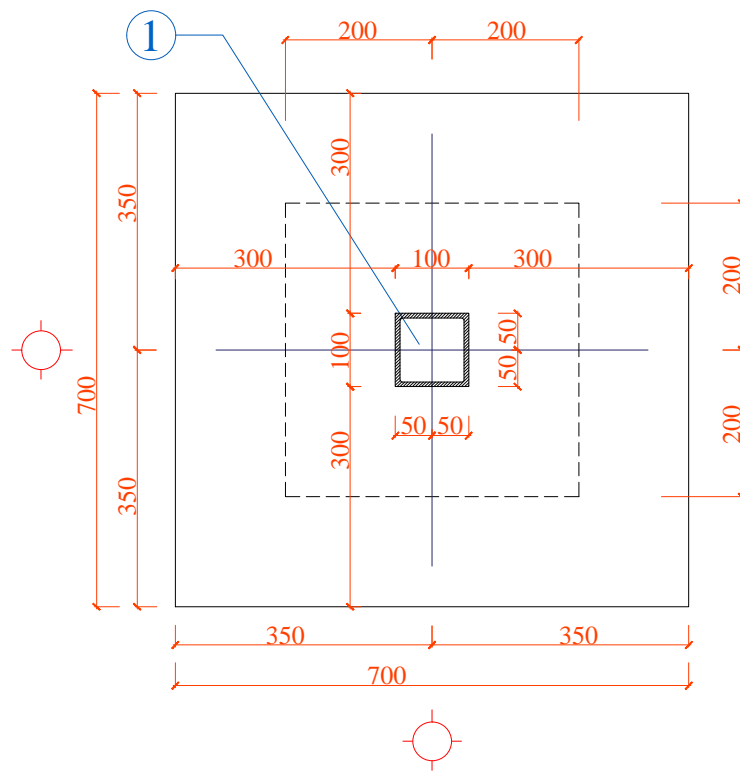
მ 1:20



ჭიშკრის სვეტი სვ - 2  
(2 ცალი)



ჭრილი 1 - 1



ჭიშკრის ელემენტების სპეციფიკაცია						ელემენტების ამოკრება		
პოზ. №	კომპონენტი	L, მმ	n, ცალი	n x L, მ	ელემენტის ტიპი	Σ n x L, მ	წონა, კგ	
სვ - 2	1	□ 100X100X3,5 მმ	2700,0	1	2,70	□ 100X100X3,5	2,70	25,65
	2	- 110X4 მმ	110,0	1	0,11	- 110X110X4 მმ	0,11	0,38
	3	Ø10 A-III	400,0	2	0,80	Ø10 A-III	0,80	0,49
სულ:								26,5
შედულების ნაკვეთი 2.0%:								0,53
საერთო წონა n=1 ცალისთვის:								27,1
სულ n=2 ცალისთვის:								54,1

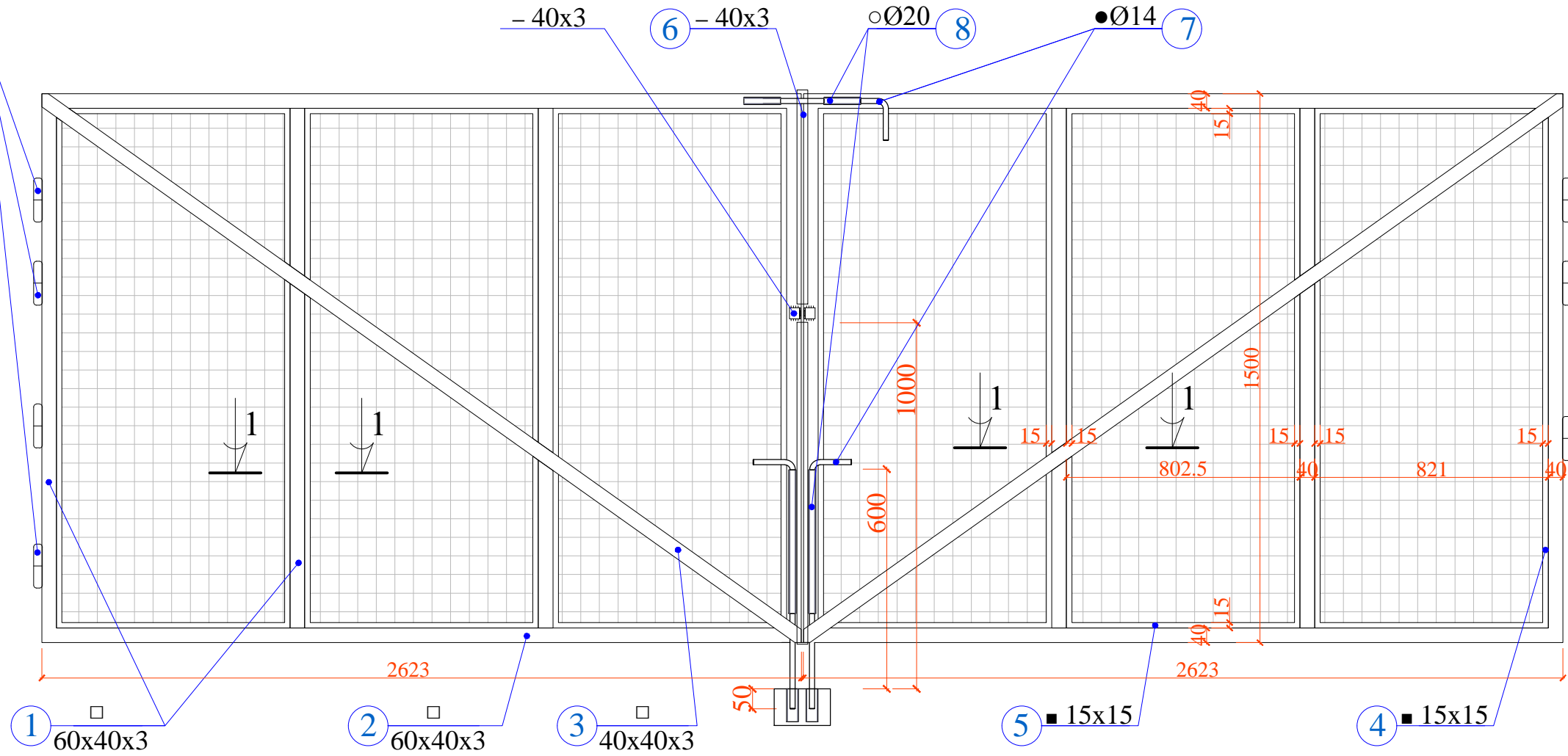
ბეტონი B 20 – 0.31 მ<sup>3</sup>

სულ – 0.62 მ<sup>3</sup>

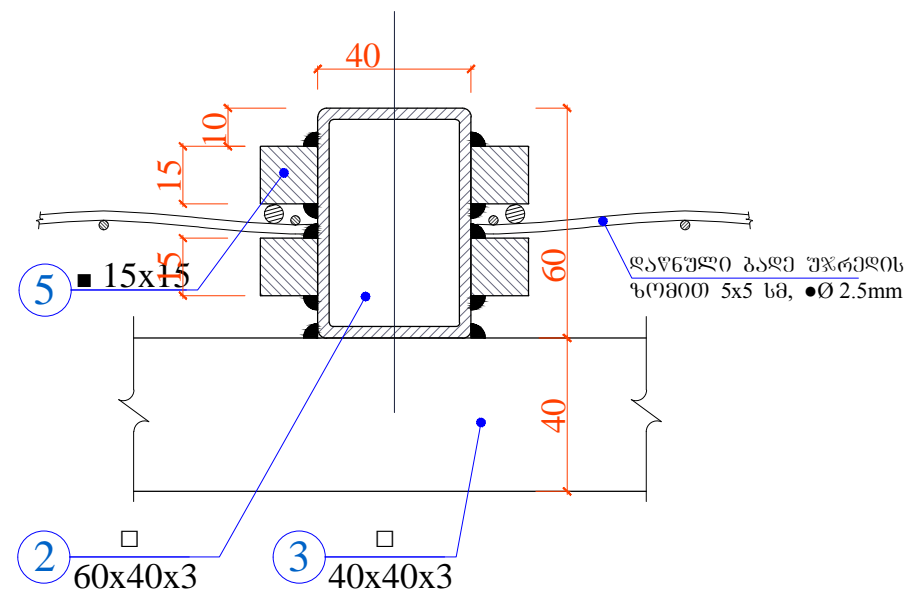
შპს "ლეიონი"		ქ. დედოფლისწყაროს მყარი საყოფაცხოვრებო განაყოფის პოლიგონის კეთილმოწყობის და ექსპლუატაციის სამუშაოები			
საპრ. პაპუა	ანატოლუშვილი	ნაწილი A პოლიგონის კეთილმოწყობის სამუშაოები			
შეასრულა:	ლ. აბრამიძე				
შეამოწმა:	ანატოლუშვილი	ტერიტორიის შემოღობვა			
მთავარი ჰიშკარი					
№	თარიღი: 5.09.2013	ნახ.: №№	F12	შურც.: - პ0	14

# მთავარი ჰიშკარი

სტანდარტი  $\varnothing 30$  მმ.  
l=15 სმ.



ჰრილი 1 - 1



შპს "ლე იუნაიტი"		ქ. დედოფლისწყაროს მყარი საყოფაცხოვრებო განაყოფის პოლიგონის კეთილმოწყობის და ექსპლუატაციის სამუშაოები			
სამსახური	ანატოლი	ანატოლი	ნაწილი A		
შეასრულა:	ლ. აბრამიძე	ანატოლი	პოლიგონის კეთილმოწყობის სამუშაოები		
შეამოწმა:	ანატოლი	ანატოლი	ტერიტორიის შემოღობვა		
მთავარი ჰიშკარი ჰრილი 1-1					
№	თარიღი: 5.09.2013	ნახ.: №№	F13	შურც.: - პ0	14

ლიტონის ელემენტების სპეციფიკაცია						ელემენტების ამოკრება		
ელემენ.	კოფ.№	კვეთი	L, მმ	n, ცალი	n x L, მ	ელემენტის ტიპი	Σ n x L, მ	წონა, კგ
მთავარი ჭიშკარი	1	□ 60x40x3 მმ	1420,0	8	11,36	□ 60X40X3 მმ	21,85	93,96
	2	□ 60x40x3 მმ	2623,0	4	10,49	□ 40X40X3 მმ	5,96	21,93
	3	□ 40x40x3 მმ	2979,0	2	5,96	■ 15X15 მმ	53,78	94,98
	4	■ 15x15 მმ	1420,0	24	34,08	— 3X40 მმ	1,53	1,44
	5	■ 15x15 მმ	821,0	24	19,70			
	6	— 3X40 მმ	1530,0	1	1,53			
<b>სულ:</b>							<b>212,3</b>	
<b>შედულების ნაკვეთი 2.0%:</b>								<b>4,25</b>
<b>საერთო წონა n=1 ცალისთვის:</b>								<b>216,6</b>

საბოქლომე ყურები (წყვილი) ----- 1 ცალი  
დაწნული ბადე, უჯრედის ზომით 50x50 მმ, Ø2.5 მმ. ----- 7.87 მ<sup>2</sup>  
ანჯამა ----- 8 ცალი  
ურდული ----- 3 ცალი

შპს "ლიტონი"		ქ. დედოფლისწყაროს მყარი საყოფაცხოვრებო განაყოფის პოლიგონის კეთილმოწყობის და ექსპლუატაციის სამუშაოები			
საპრ. პაპუხიანი	ა.გ. ქაჯუა	ანატროვსკილი	ნაწილი A		
შეასრულა:		ლ. აბრამიძე	პოლიგონის კეთილმოწყობის სამუშაოები		
შეამოწმა:	ა.გ. ქაჯუა	ანატროვსკილი	ტერიტორიის შემოღობვა		
მასშტაბით ჩამონათვალი					
№	თარიღი: 5.09.2013	ნახ.: №№	F14	შურც.: - პ0	14