

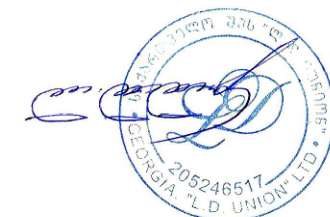
ქ. დედოფლისწყაროს მყარი საყოფაცხოვრებო გადანაყარების  
პოლიგონის კეთილმოწყობის და ექსპლუატაციის სამუშაოები

# ნაწილი A

## პოლიგონის კეთილმოწყობის სამუშაოები

# საკირჯარეშო

შ.პ.ს. "ლ.დ. იუნიონ"-ს  
დირექტორი:



/ ლ. დიდიძე /

ქ. დედოფლისწყაროს მყარი საყოფაცხოვრებო გადანაყარების  
პოლიგონის კეთილმოწყობის და ექსპლუატაციის სამუშაოები

## ნაწილი A

პოლიგონის კეთილმოწყობის სამუშაოები

## საკირფარეშო

(არქიტექტურული ნაწილი)

შ.პ.ს. "ლ.დ. იუნიონ"-ს  
დირექტორი:



/ ლ. დიდიძე /

არქიტექტურული ნაწილი	ფურცელი
ნახაზების ჩამონათვალი; განმარტებითი ბარათი.	A - 1
ფუნქციონალური გეგმა;	A - 2
დაკვალვითი გეგმა; კვანძები	A - 3
ჭრილი 1 - 1; კვანძები.	A - 4
ფასაღები.	A - 5
ფასაღები.	A - 6
სახურავის გეგმა, მასწავლის სპეციფიკაცია	A - 7
კარები, სპეციფიკაცია	A - 8

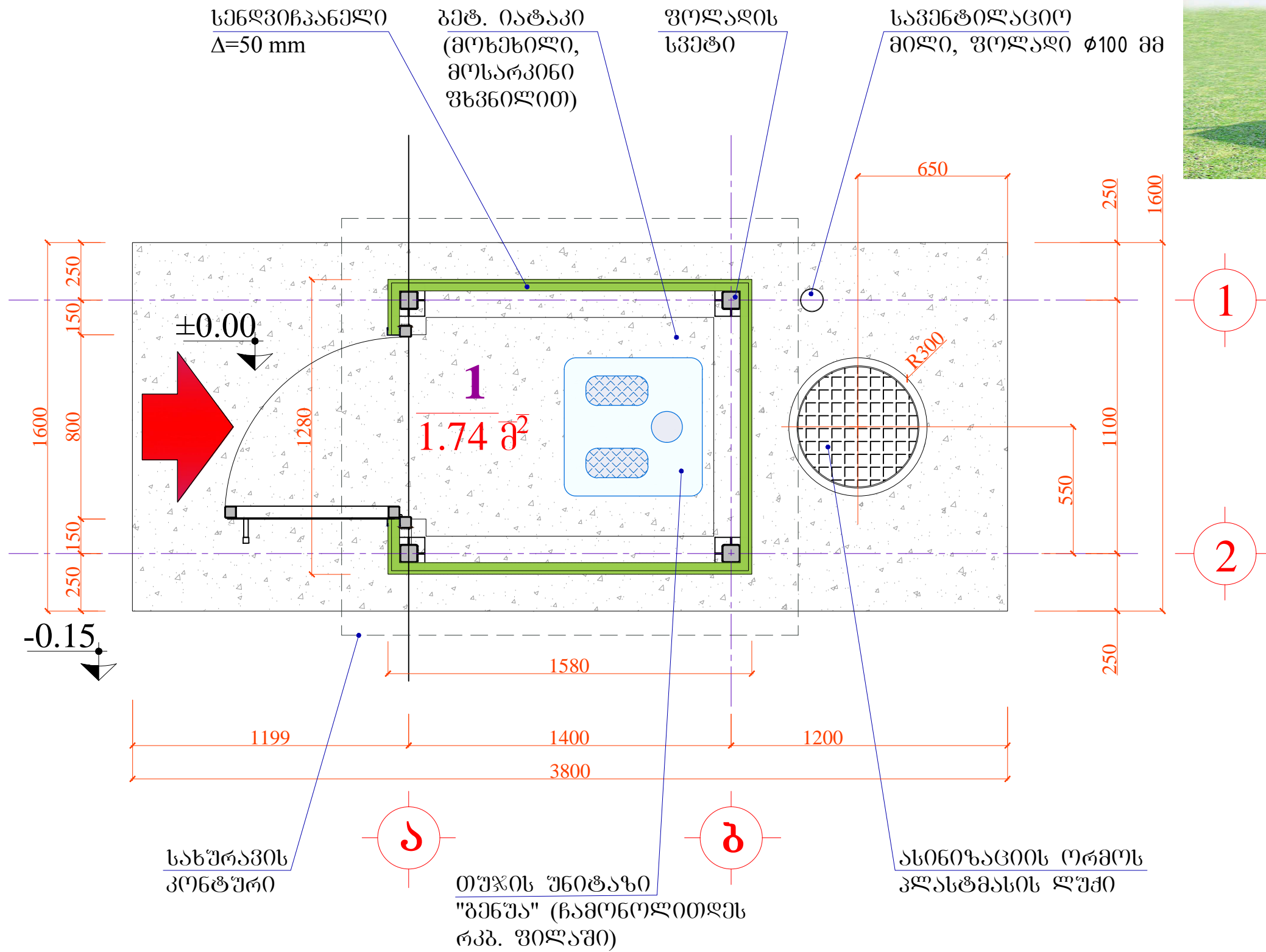
### განმარტებითი ბარათი

საპირფარეშო წარმოადგენს ასინიზაციის ორმოზე განთავსებულ ნაგებობას. ნაგებობა შესრულებულია ლით. კარკასით, რომელიც შემოსილია 50 მმ სისქის სენდვიჩპანელებით. ნაგებობა გადახურულია ფერადი მოთუთიებელი თუნუქის პროფილირებული ფურცლებით. შენობის საერთო სიმაღლეა 3.50 მ. ზომები ღერძებში შეადგენს 1.40 მ X 1.10 მ.

შპს "ლეიზონი"		ქ. დედოფლისწყაროს მყარი საყოფაცხოვრებო განაყოფების პოლიგონის კეთილმოწყობის და ექსპლუატაციის სამუშაოები			
საპრ. უკუშ. ხელმოწერა	ა.გ. მუხი	ანატოლი	ნაწილი A		
შესრულა:		ლ. აბრამიძე	პოლიგონის კეთილმოწყობის სამუშაოები		
შეამოწმა:	ა.გ. მუხი	ანატოლი	საპირფარეშო (არქიტექტურული ნაწილი)		
		ნახაზების ჩამონათვალი განმარტებითი ბარათი			
№	თარიღი: 27.05.2014	ნახ.: №№	AI	ფურც.: - ბი	8



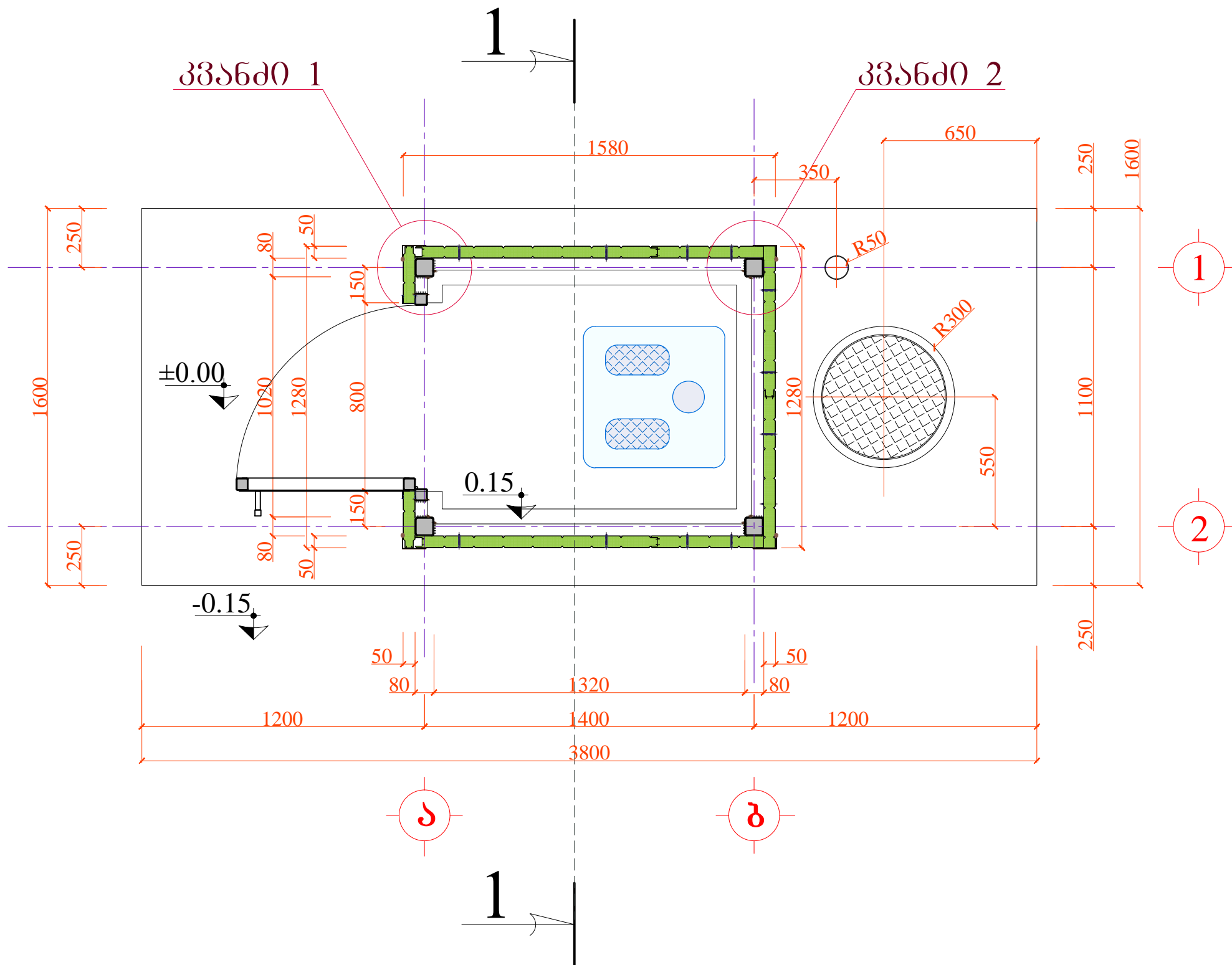
ფუნქციონალური გეგმა ▼±0.00  
მ 1:20



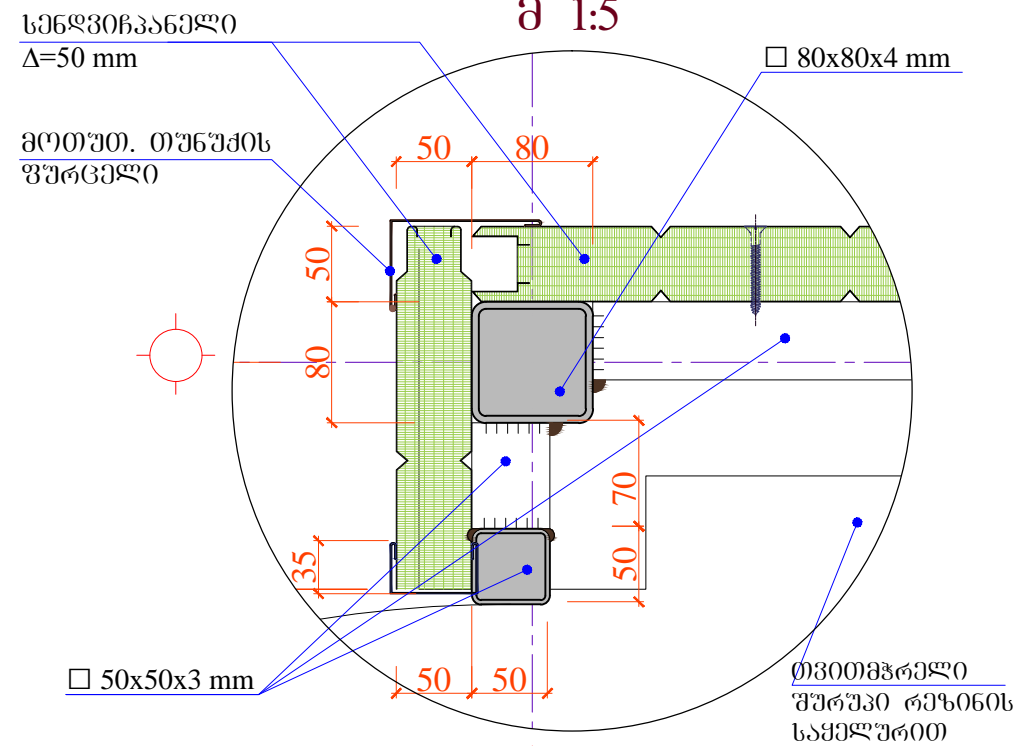
შენიშვნა: გებონის ხილული ზედაპირები უნდა მოიხმოს მოსარკინო ფხვნილის მუშავებით

შპს "ლდ იუნონ"		ქ. დედოფლისწყაროს მყარი საყოფაცხოვრებო გადანაწარების პოლიგონის კეთილმოწყობის დეკლარაციის სამუშაოები			
სპარ. უკუშ. ხელმოწერა	ა.გ. მუხრანელი	ანატოლი	ნაწილი A		
შესრულა:	<i>[Signature]</i>	ლ. აბრამიძე	პოლიგონის კეთილმოწყობის სამუშაოები		
შეამოწმა:	ა.გ. მუხრანელი	ანატოლი	საპროექტო (არქიტექტურული ნაწილი)		
		ფუნქციონალური გეგმა			
№	თარიღი: 27.05.2014	ნახ. №№	A2	ფურც.: - 30	8

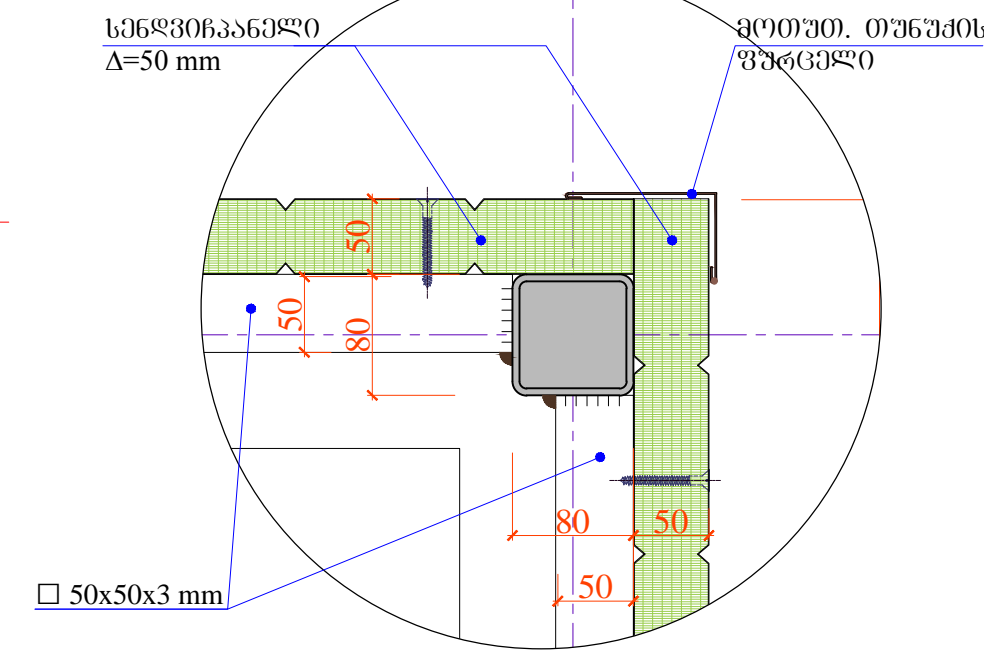
დაკვალვითი გეგმა ▼±0.00  
მ 1:20



კვანძი 1  
მ 1:5

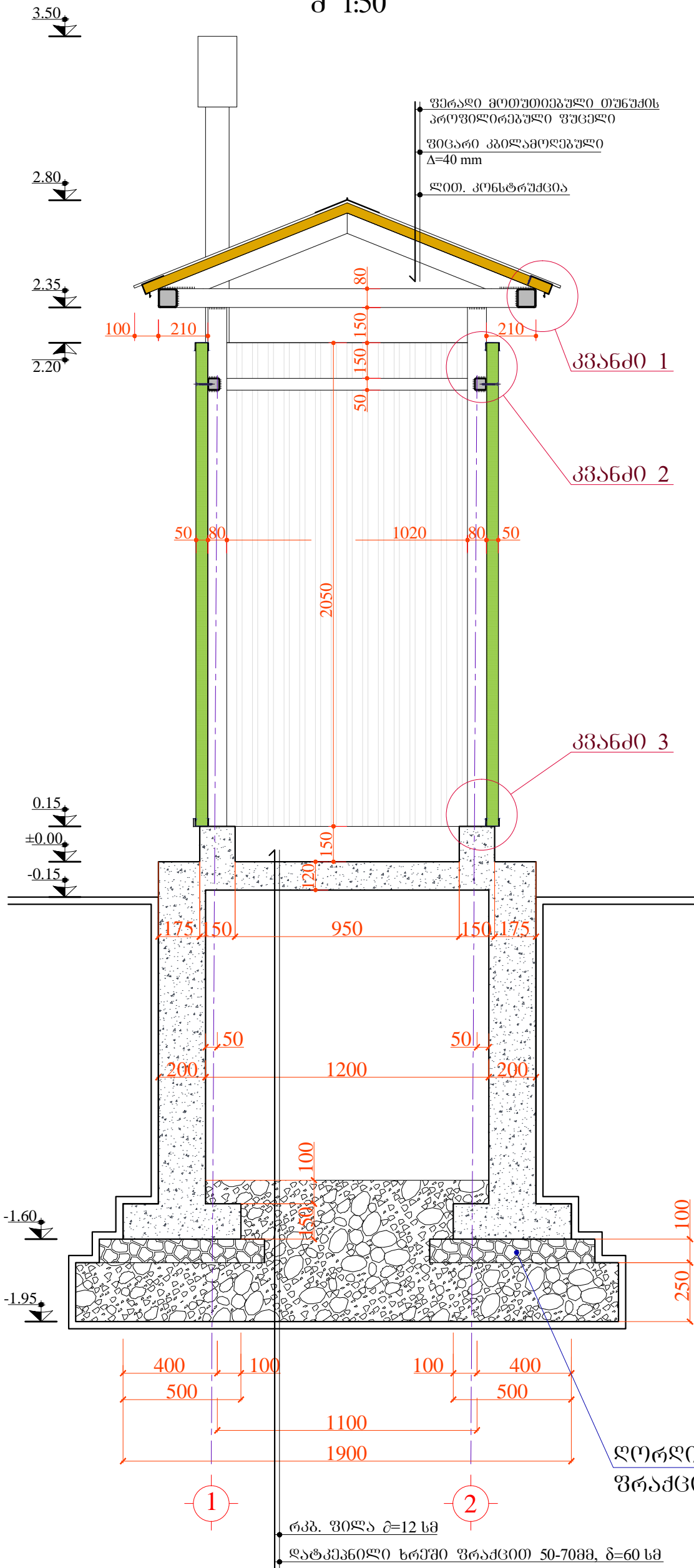


კვანძი 2  
მ 1:5

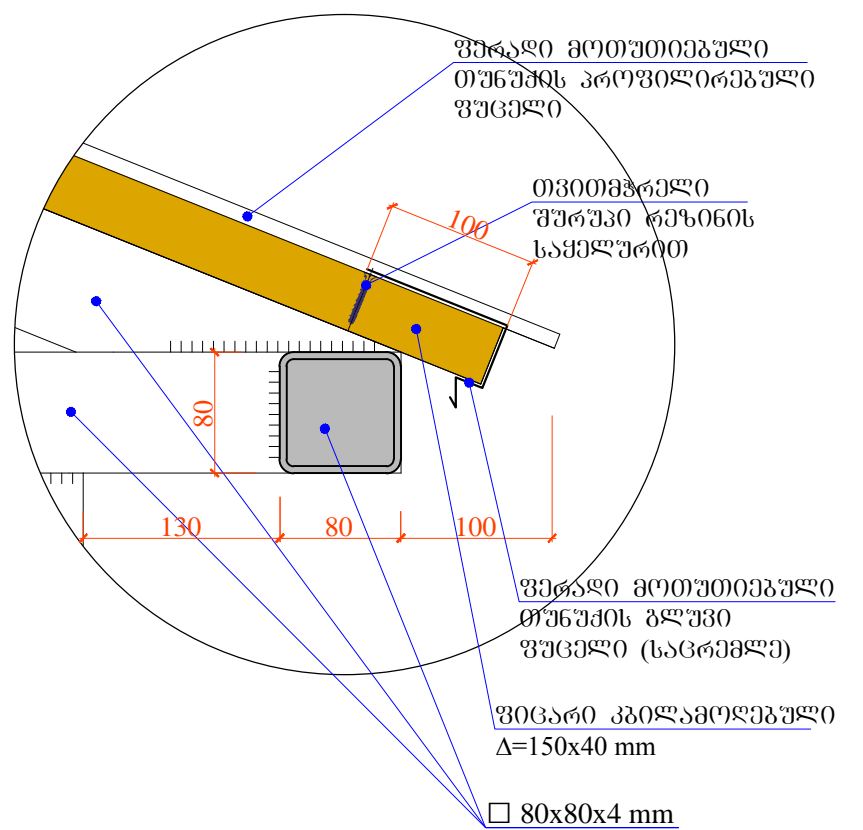


შპს "ლეიშინიონი"		ქ. დედოფლისწყაროს მყარი საყოფაცხოვრებო განაყოფების პოლიგონის კეთილმოწყობის და ექსპლუატაციის სამუშაოები			
საპრ. უკუშ. ხელმოწერა	ა.გ. მუხრანელი	ანატოლუშვილი	ნაწილი A		
შეხვედრა:	<i>[Signature]</i>	ლ. აბრამიძე	პოლიგონის კეთილმოწყობის სამუშაოები		
შეამოწმა:	ა.გ. მუხრანელი	ანატოლუშვილი	საკორფორმაციო (არქიტექტურული ნაწილი)		
დაკვალვითი გეგმა კვანძები					
№	თარიღი: 27.05.2014	ნახ.: №№	A3	ფურც.: - 30	8

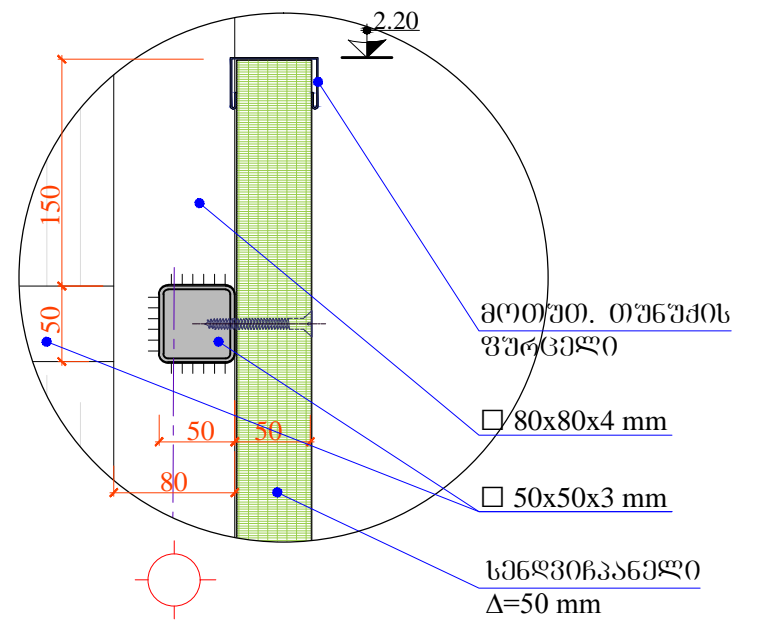
ჭრილი 1-1  
მ 1:50



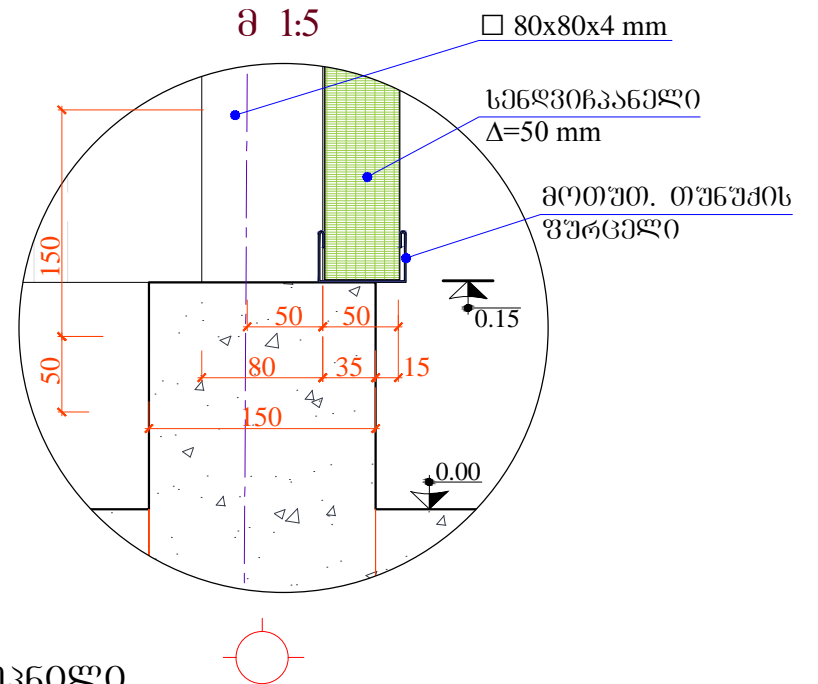
კვანძი 1  
მ 1:5



კვანძი 2  
მ 1:5



კვანძი 3  
მ 1:5

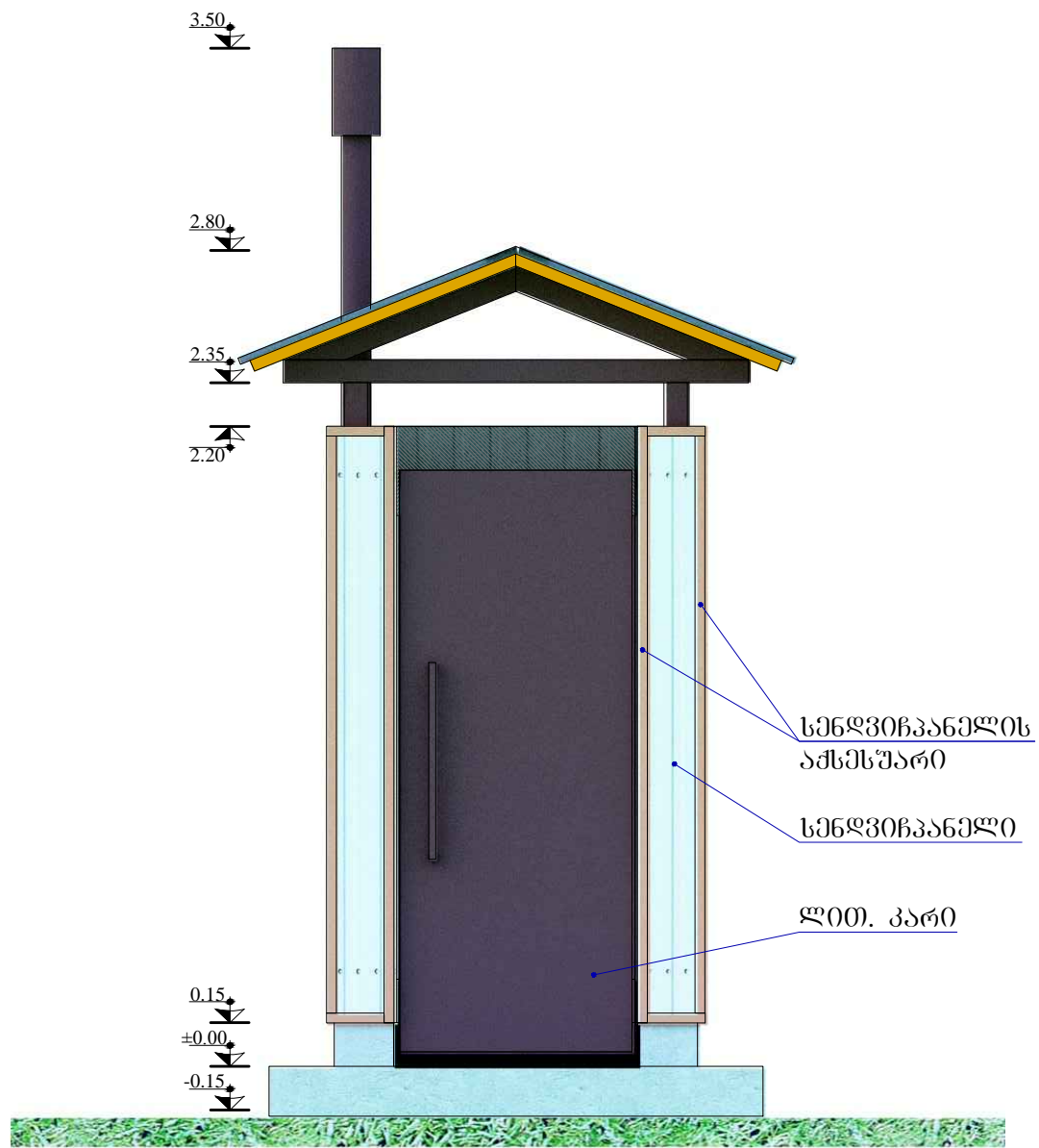


ღორღი დატკეპნილი  
შრამცითი 20-30 მმ. δ=10 სმ.

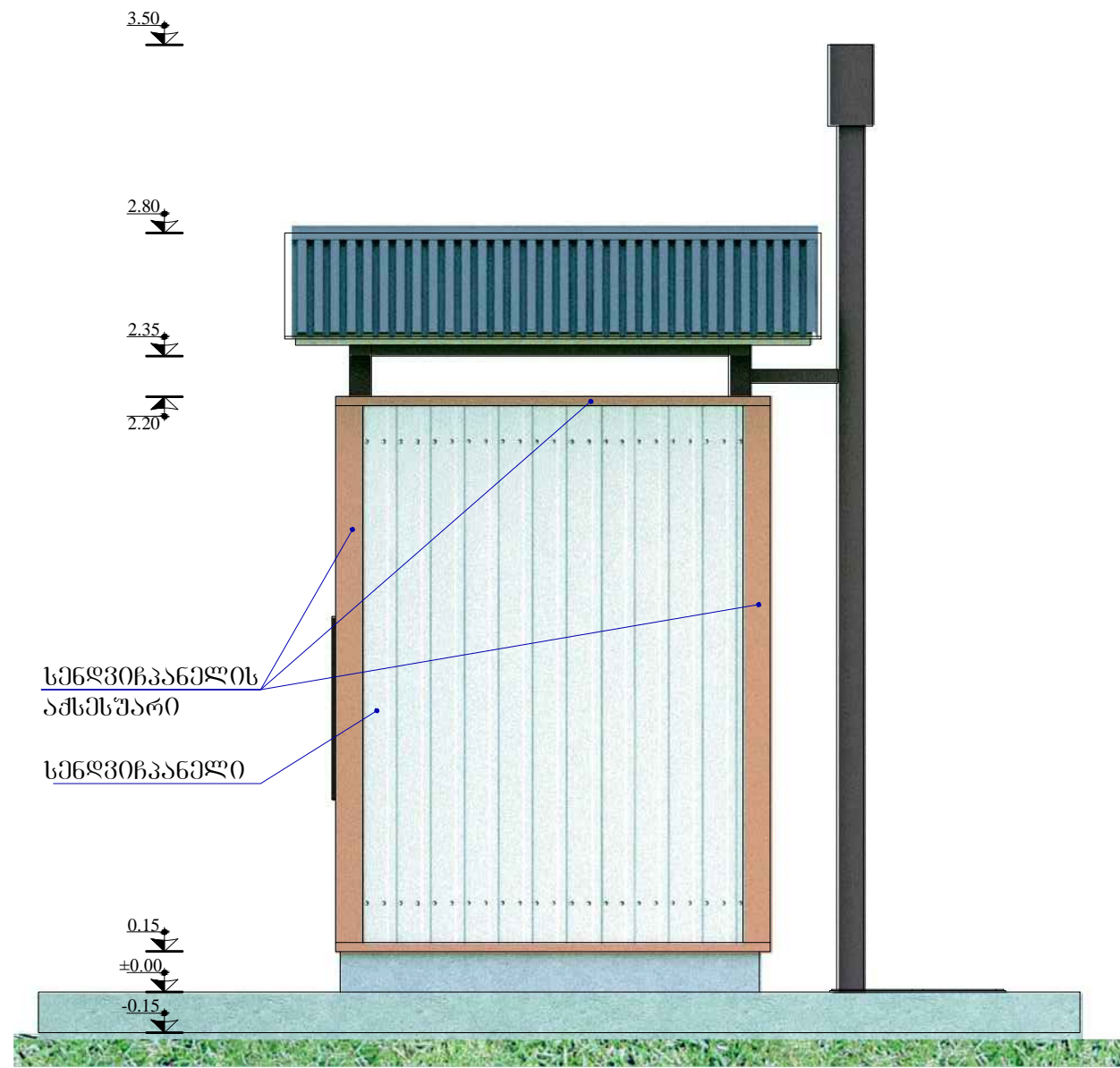
რკ. შილა ρ=12 სმ  
დატკეპნილი ხრეში შრამცითი 50-70მმ, δ=60 სმ

შპს "ლეი თუნცი"		ქ. დედოფლისწყაროს მუნიციპალიტეტის საკრებულოში განთავსებული პოლიგონის კეთილმოწყობის და ექსპლუატაციის სამუშაოები		
საკრ. პარტ. ხელმოწერა	ა.ნატოშვილი	ნაწილი A		
შეასრულა:	ლ. აბრამიძე	პოლიგონის კეთილმოწყობის სამუშაოები		
შეამოწმა:	ა.ნატოშვილი	საპროექტო (არქიტექტურული ნაწილი)		
		ჭრილი 1-1 კვანძები		
№	თარიღი: 27.05.2014	ნახ. №№	A4	ფურც.: - პი 8

ფასადი "1" - "2" ღერძებში  
მ 1:50

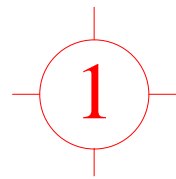
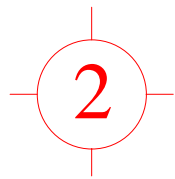
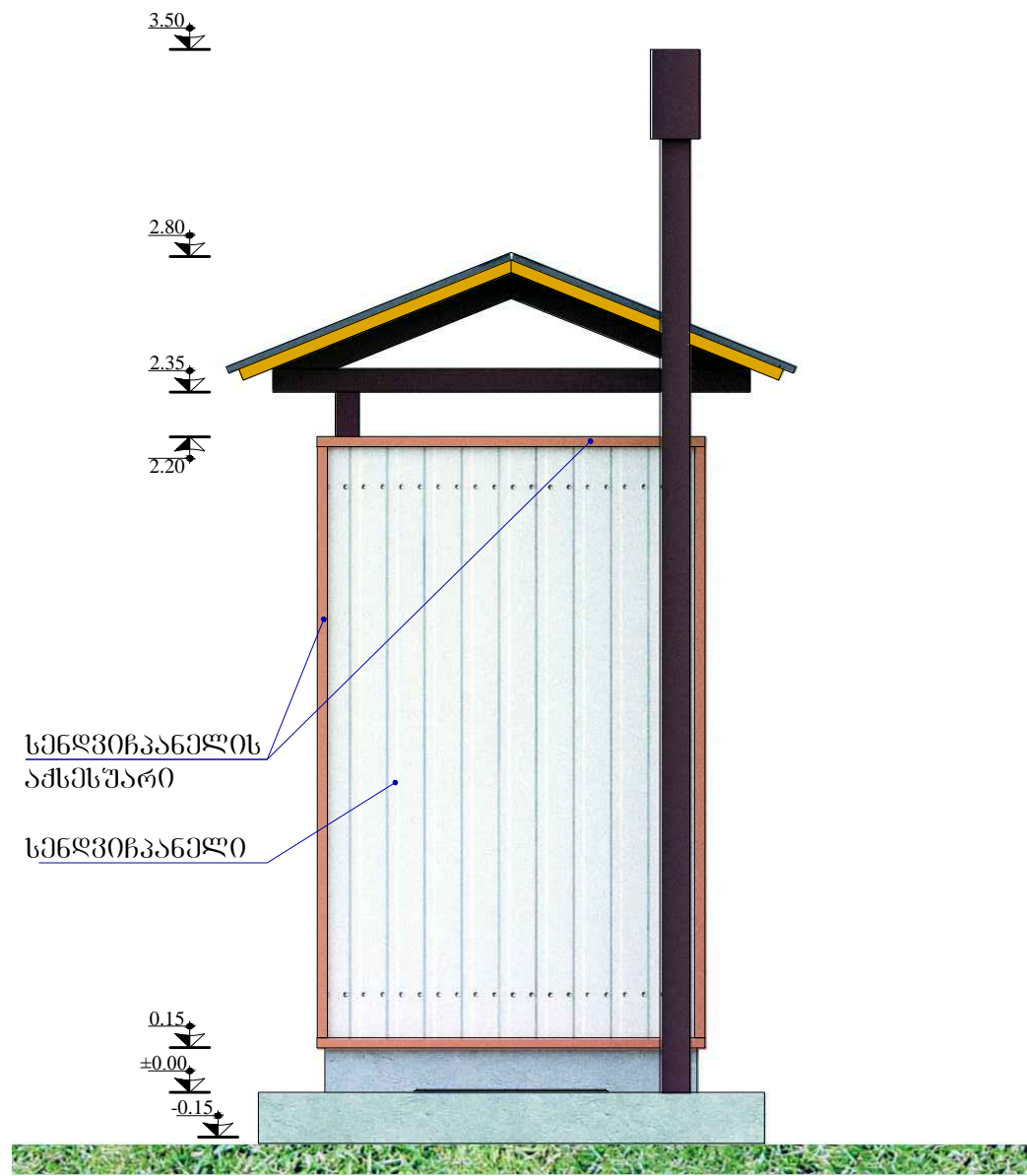


ფასადი "ა" - "ბ" ღერძებში  
მ 1:50

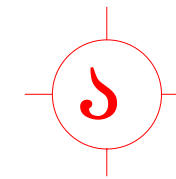
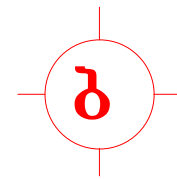
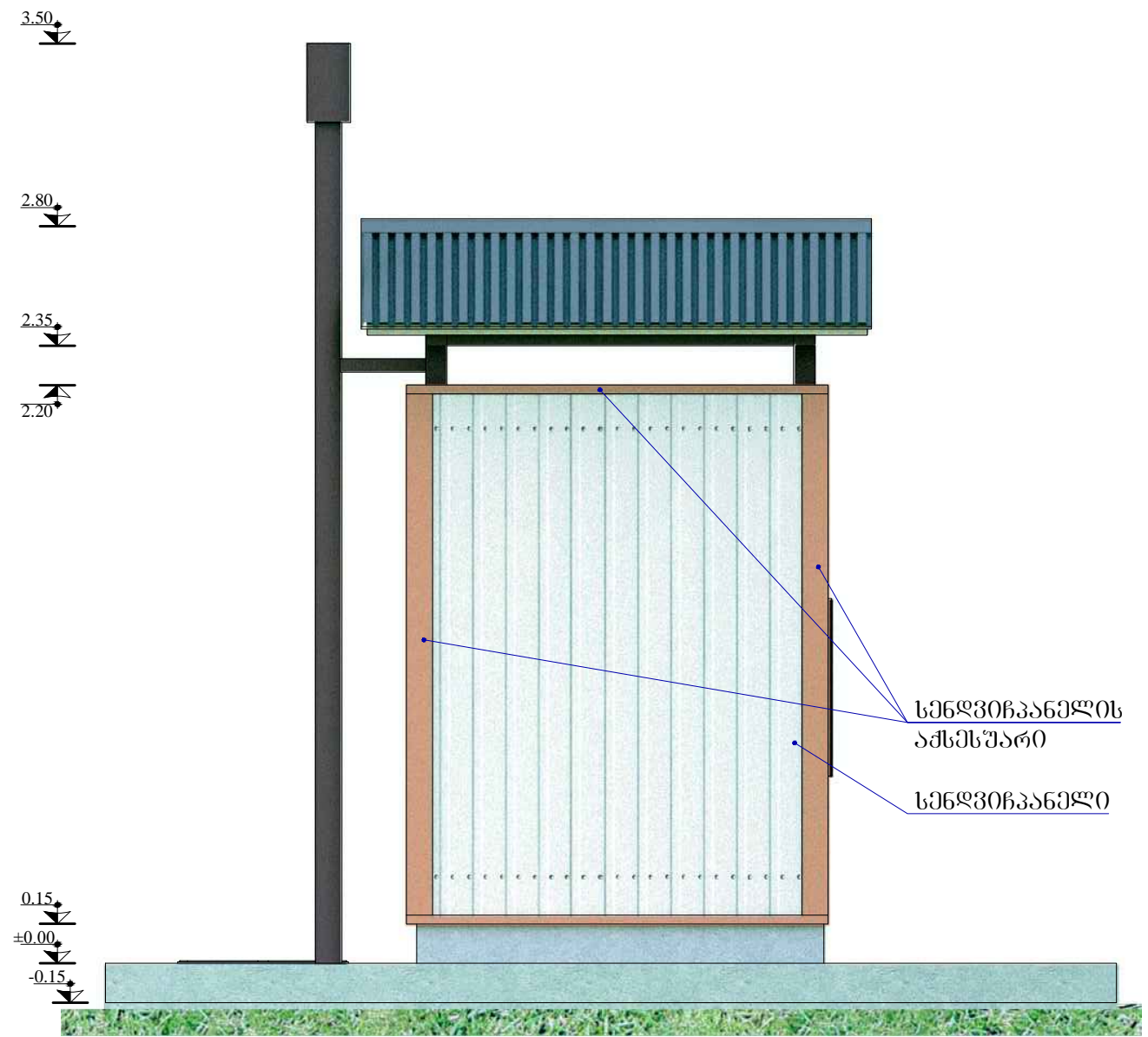


შპს "ლდ იზნიონ"		ქ. დედოფლისწყვაროს მყარი საყოფაცხოვრებო განაყოფების პოლიგონის კეთილმოწყობის და ექსპლუატაციის სამუშაოები			
საპრ. უკუშ. ხელშეკრულება:	ა.გ. მუხრანელი	ანატოლი	ნაწილი A პოლიგონის კეთილმოწყობის სამუშაოები		
შესრულა:	<i>[Signature]</i>	ლ. აბრამიძე	საკონსტრუქციო (არქიტექტურული ნაწილი)		
შეამოწმა:	ა.გ. მუხრანელი	ანატოლი	ფასადები		
№	თარიღი: 27.05.2014	ნახ.: №№	A5	ფურც.: - 80	8

ფასადი "2" - "1" ღერძებში  
მ 1:50



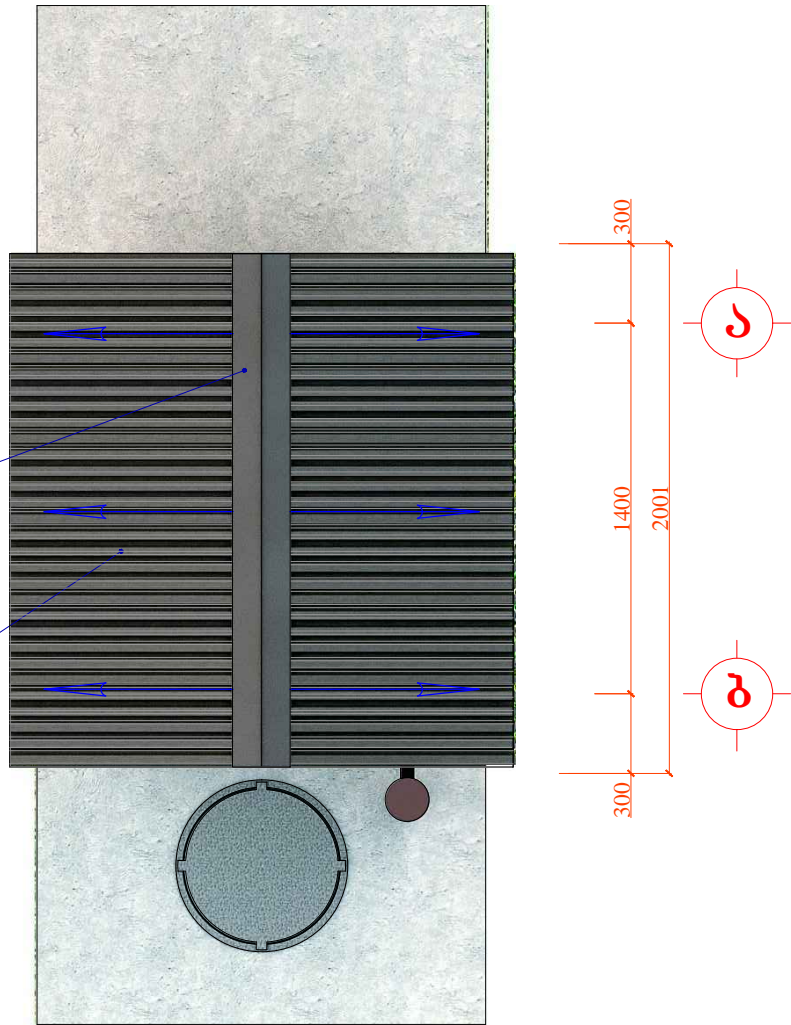
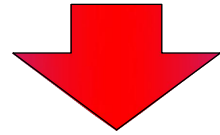
ფასადი "ბ" - "ა" ღერძებში  
მ 1:50



შპს "ლეიზონი"		ქ. დედოფლისწყაროს მყარი საყოფაცხოვრებო განაყოფების პოლიგონის კეთილმოწყობის და ექსპლუატაციის სამუშაოები			
სპარ. უკუშ. ხელმოწერა:	ა.გ. მუხრანელი	ანატოლი	ნაწილი A		
შესრულა:	<i>[Signature]</i>	ლ. აბრამიძე	პოლიგონის კეთილმოწყობის სამუშაოები		
შეამოწმა:	ა.გ. მუხრანელი	ანატოლი	საკონსტრუქციო (არქიტექტურული ნაწილი)		
ფასადები					
№	თარიღი: 27.05.2014	ნახ.: №№	A6	ფურც.: - ბი	8

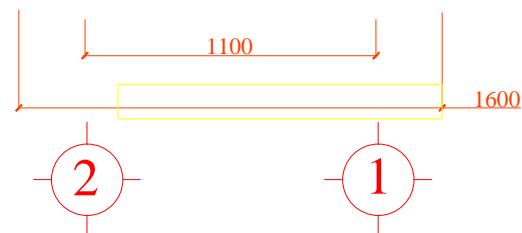


სახურავის გეგმა  
მ 1:50



ფერალი მოთუთიებული  
თუნუქის გლუვი ფურცელი

ფერალი მოთუთიებული  
თუნუქის პროფილირებული  
ფურცელი



მასალების სპეციფიკაცია

სენდვიჩპანელის  
აქსესუარები  
მოთ. თუნუქის ფერალი ფურცელი Δ=0.5 მმ

#	დეტალის ესკიზი	სიგრძე L მმ	რაოდ. n	Σ nxL მ
1		2050	4	8.20
2		-	-	14.0

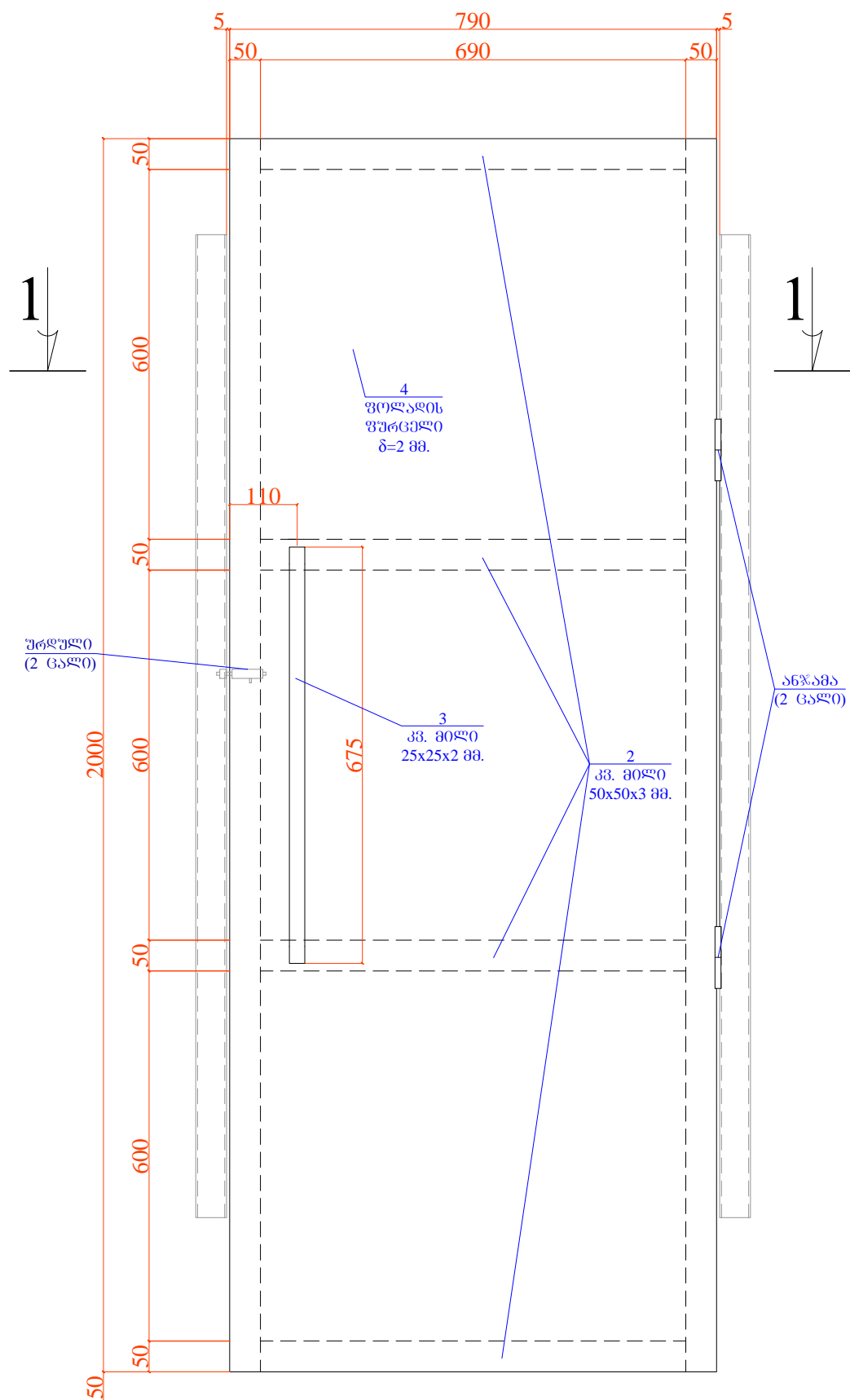
სენდვიჩ პანელი

#	ტიპი	სიგრძე L მმ	რაოდ. n ცალი	nxL მ <sup>2</sup>
1		2050	5	10.25

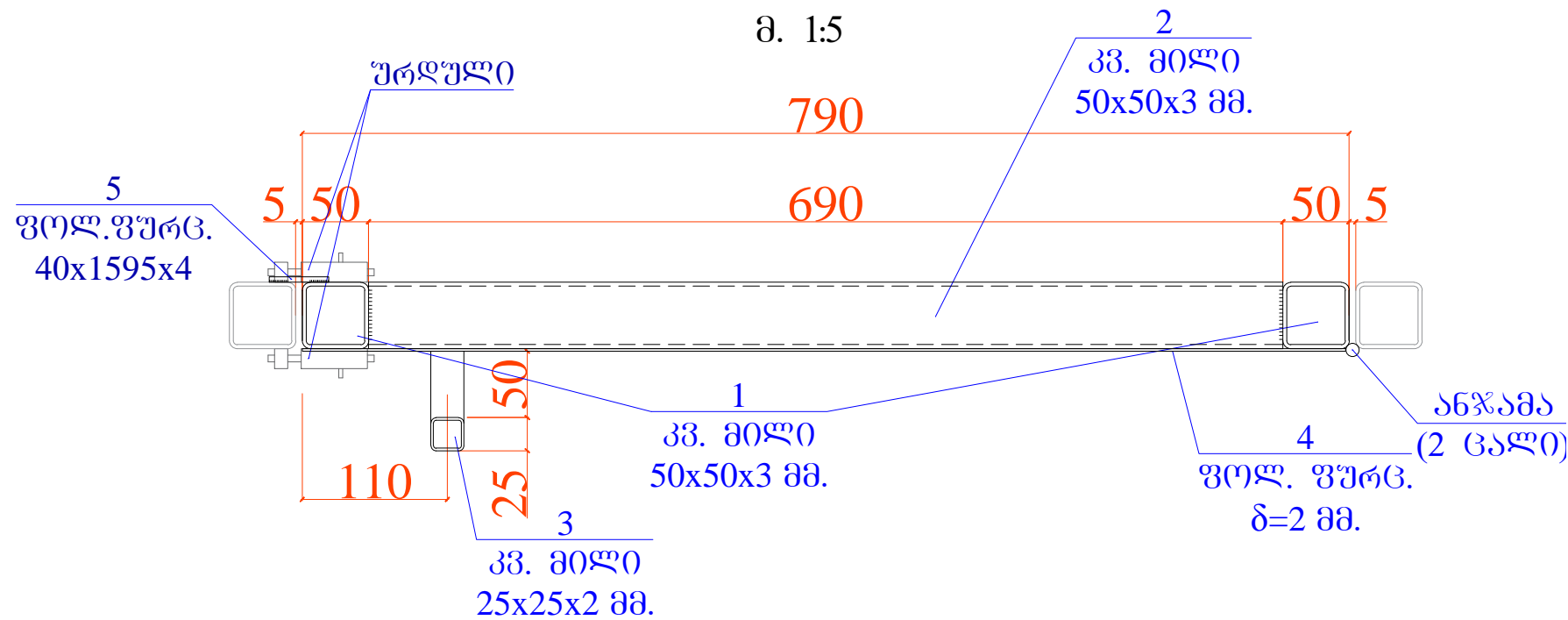
- ფერალი მოთუთიებული  
თუნუქის პროფილირებული ფურცელი – 4.20 მ<sup>2</sup>

შპს "ლდ იზნიონ"		ქ. დედოფლისწყაროს მყარი საყოფაცხოვრებო გადანაყარების პოლიგონის კეთილმოწყობის დ ექსპლუატაციის სამუშაოები			
საპრ. უკუშ. ხელმოწერა:	ა.გ. მუხი	ანატროვსკი	ნაწილი A პოლიგონის კეთილმოწყობის სამუშაოები		
შესრულა:		ლ. აბრამიძე	საკონსტრუქციო (არქიტექტურული ნაწილი)		
შეამოწმა:	ა.გ. მუხი	ანატროვსკი	სახურავის გეგმა მასალების სპეციფიკაცია		
№	თარიღი: 27.05.2014	ნახ.: №№	A7	ფურც.: - 30	8

ფასალი



ჭრილი 1-1  
მ. 1:5



მასალების სპეციფიკაცია ერთ ელემენტზე

ელემენტი	პოზ. №	დასახელება	პროფილი მმ	მმ	n ცალი	მასა კგ.		
						ერთი პოზ.	ყველა პოზ.	ელემენტი
1	2	3	4	5	6	7	8	9
კარები	1	კვ. მილი	50x50x3	2000	2	8,62	17,24	66,323
	2	კვ. მილი	50x50x3	690	4	2,97	11,90	
	3	კვ. მილი	25x25x2	775	1	1,08	1,08	
	4	ფოლადის ფურცელი	2x790	2000	1	24,81	24,81	
	5	ხოლოვანი ფურცელი	4x40	1595	1	2,00	2,00	
სულ:							65,02	
შედულებაზე 2%							1,30	

ანჯამა ----- 2 ცალი  
ურღული -----2 ცალი

შპს "ლეიზონი"		ქ. დედოფლისწყაროს მყარი საყოფაცხოვრებო განაწარმების პოლიგონის კეთილმოწყობის და ექსპლუატაციის სამუშაოები			
საპრ. უკუშ. ხელმოწერა:	ა.გ. მუხრანელი	ანატოლი	ნაწილი A პოლიგონის კეთილმოწყობის სამუშაოები		
შესრულა:	<i>[Signature]</i>	ლ. აბრამიძე	საკონსტრუქციო (არქიტექტურული ნაწილი)		
შამოწმა:	ა.გ. მუხრანელი	ანატოლი	კარები, სპეციფიკაცია		
№	თარიღი: 27.05.2014	ნახ. №№	A8	ფურც.: - ბი	8

ქ. დედოფლისწყაროს მყარი საყოფაცხოვრებო გადანაყარების  
პოლიგონის კეთილმოწყობის და ექსპლოატაციის სამუშაოები

## ნაწილი A

პოლიგონის კეთილმოწყობის სამუშაოები

## საკირფარეშო

(კონსტრუქციული ნაწილი)

შპს. "ლდ იუნიონ"-ის დირექტორი:



/ ლ. დიდიკე /

**გ ა ნ მ ა რ ტ ე ბ ი თ ი ბ ა რ ა თ ი**

კონტეინერული სადარაჯო ჯიხურის საძირკველი დაგეგმარებულია ლენტური ტიპის, მონოლითური რკინაბეტონისაგან. ლენტური საძირკველი კომბინირებულია ასინიზაციის ჭასთან, რომლის ფარგლებშიც საძირკველის სიმაღლე გაზრდილია.

საძირკველის ქუსლის ქვეშ ეწყობა 10სმ სისქის საგები ფენა დატკეპნილი ღორღისაგან. ასინიზაციის ჭის ფარგლებში საძირკველის ქვეშ უნდა მოეწყოს ასევე ხრეშის ბალიში, სიმძლავრით 20სმ. აღნიშნული ბალიში, ღორღის ფენასთან ერთად, უზრუნველყოფს ჩამონადენი წყლის შეუფერხებელ გატარებას გრუნტში და იმავდროულად გამორიცხავს საძირკველის ჯდენას ჭის ფარგლებში.

საძირკველი აღჭურვილია ფოლადის ჩასატანებელი დეტალებით, რომლებიც გამოიყენება ნაგებობის ლითონის კარკასის ფიქსაციისთვის.

ასინიზაციის ჭის გადახურვა მონოლითური რკინაბეტონისაა. მასზე მონტაჟდება ასახდელი ლუქი და ჭის გასანიავებელი ფოლადის მილი. გასანიავებელი მილი უნდა დამაგრდეს ნაგებობის ლითონის ჩარჩოზეც. განხორციელდეს ასევე ლუქის ჰერმეტიზაცია რეზინის საღებით.

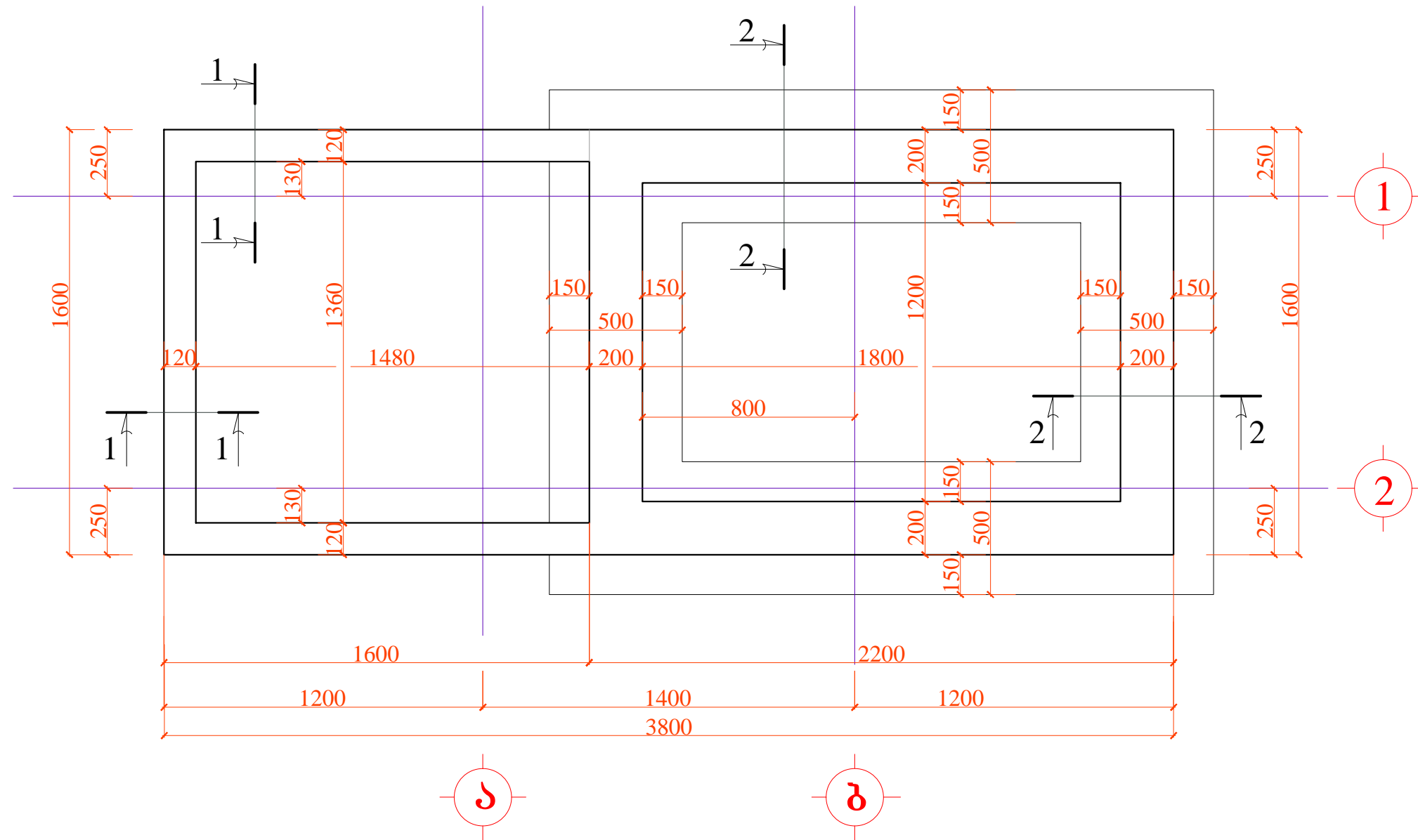
ნაგებობის კარკასი ეწყობა ფოლადის კვადრატული მილებით. ელემენტების შეერთება ხორციელდება ელ. შედუღებით. ლითონის ზედაპირები უნდა დაიფაროს 2 ფენა ანრიკოროზიული გრუნტით და მის ზემოთ შეიღებოს ასევე 2 ფენა ზეთოვანი საღებავით.

კედლების სენდვიჩ-პანელებით შმოსვა მაგრდება ლითონის კარკასზე უჟანგავი თვითმჭრელი "შურუპების" მეშვეობით. სახურავი დაგეგმილია მოეწყოს ფერადი მთოუთიებული თუნუქის პროფილირებული ფენილით. ფენილი მაგრდება ფოლადის კარკასზე მოწყობილ ხის ფენილზე. ხის ელემენტები უნდა დაიფაროს ფერადი ანტისეპტიკური, აალების საწინააღმდეგო ხსნარის მინიმუმ 2 ფენით, ხოლო მათი ხილული ნაწილები დამატებით უფერო არაპრიალა, ზეთოვანი ლაქის ასევე 2 ფენით.

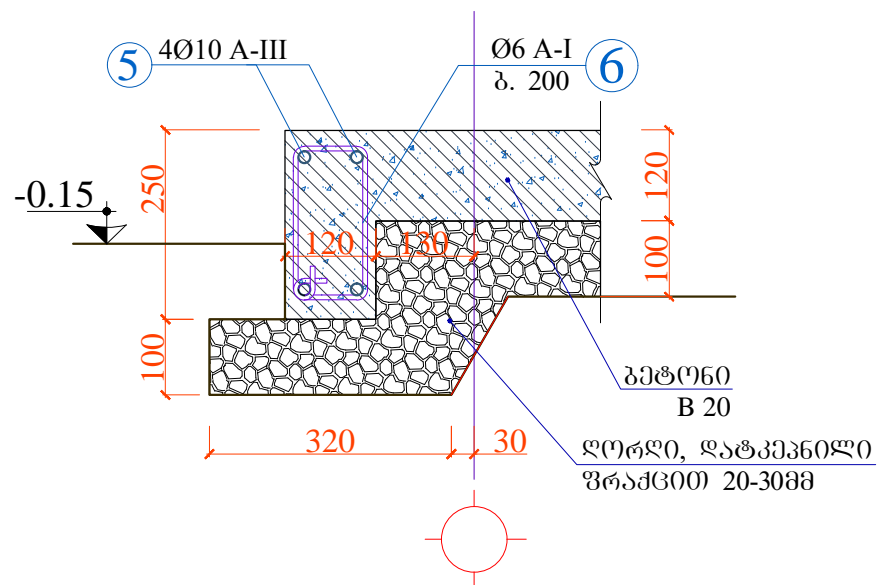
<b>ნახაზების ჩამონათვალი</b>	<b>ფურც.</b>
ნახაზების ჩამონათვალი	S-0
საძირკველების გეგმა, ჭრილი 1-1	S-1
ჭრილები 1-1, 2-2 და მასალის სპეციფიკაცია	S-2
რკ.ბ. ფილა 0.00 ნიშნულზე, ჩასატანებელი დეტალების განლაგების გეგმა	S-3
ჭრილები 1-1, 2-2, 3-3; მასალის სპეციფიკაცია	S-4
ლით. სვეტების განლაგების გეგმ, ლით. სვეტი ღს.-1	S-5
ლით. კარკასი, ჭრილები 1-1, 2-2	S-6

<b>შპს "ლეი იშვილი"</b>		ქ. დედოფლისწყაროს მუნიციპალიტეტის საკონსტრუქციო-გადანაწარმის პოლიგონის კეთილმოწყობის და ექსპლუატაციის სამუშაოები	
საპრ. ზღვ. ხელმოწერა	ანატოლ შვილი		
შესასრულა:	ლ. კვიციანი	<b>ნაწილი A</b> პოლიგონის კეთილმოწყობის სამუშაოები	
შამოწმა:	ანატოლ შვილი	<b>საპროექტორი</b> (კონსტრუქციული ნაწილი)	
		ნახაზების ჩამონათვალი	
№	თარიღი	S-0	ფურცლები: 7

საძირკვლების გეგმა  
მ 1:20

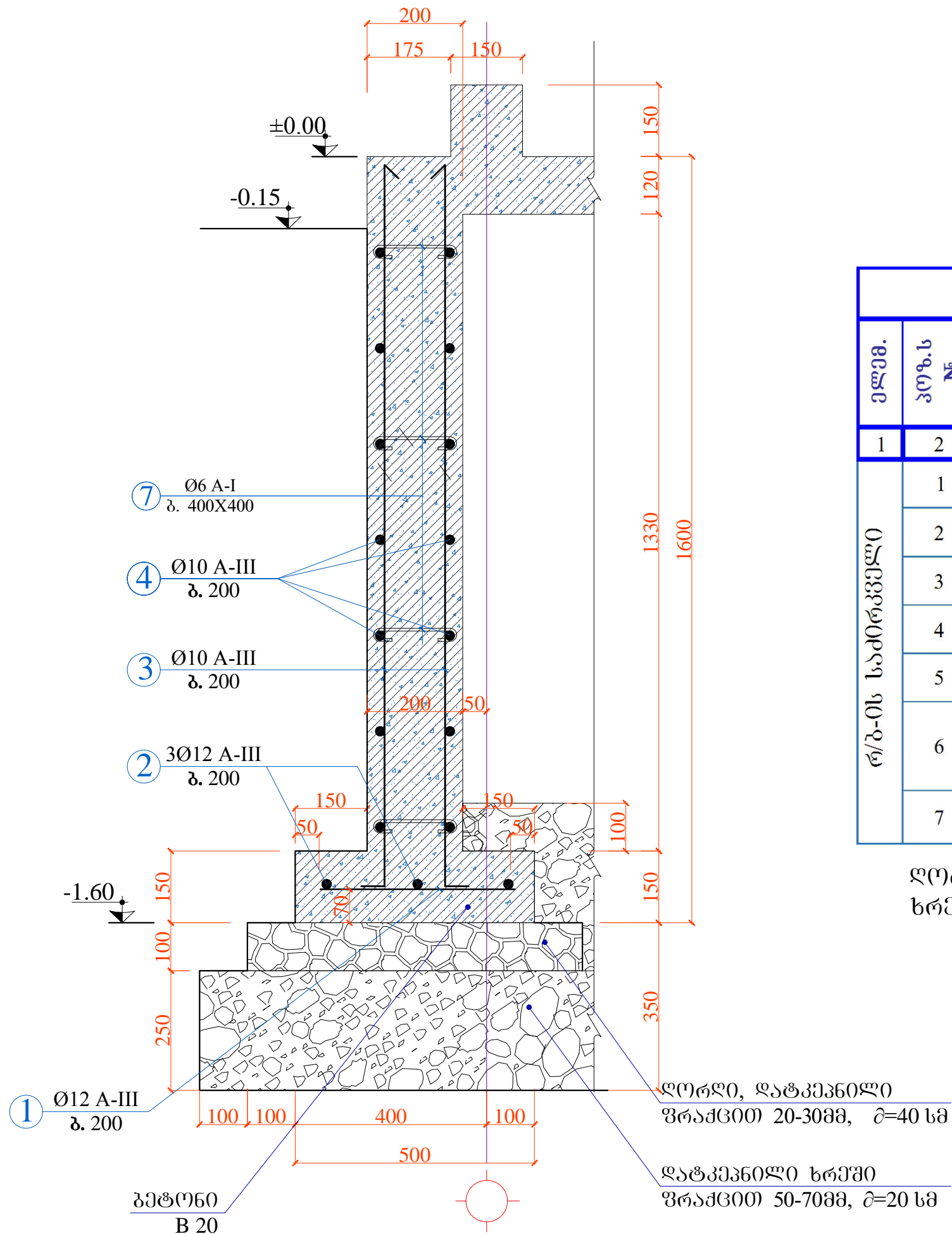


ჭრილი 1 - 1  
მ 1:10



შპს "ლდ იუნაინ"		ქ. დედოფლისწყაროს მყარი საყოფაცხოვრებო განაწილების პოლიგონის კეთილმოწყობის და ექსპლუატაციის სამუშაოები	
საპრ. პ.პ.პ. ხელმძღვანელი	ა.გ. მჭეო	ანატროვსკი	ნაწილი A
შპს-ის უფროსი	ლ. კვიციანი	ანატროვსკი	კოლიტონის კეთილმოწყობის სამუშაოები
შპს-ის უფროსი	ა.გ. მჭეო	ანატროვსკი	საძირკვლები (კონსტრუქციული ნაწილი)
		საძირკვლების გეგმა, ჭრილი 1-1	
№	თარიღი	S-1	ფურცლები: 7

ჭრილი 2 - 2  
მ 1:10



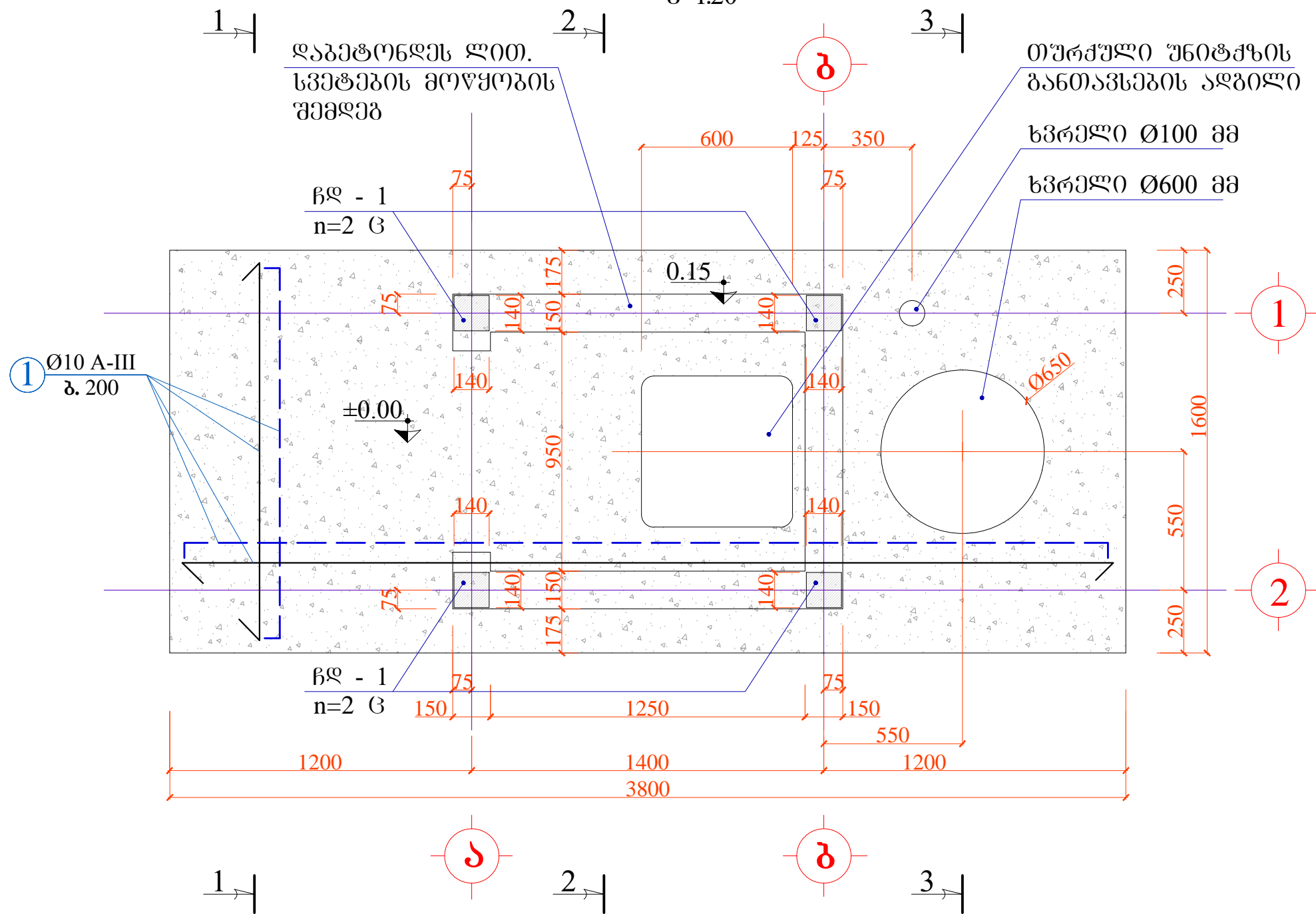
არმატურის სპეციფიკაცია							არმატურის ამოკრება				
ელემ.	პოზ.ს №	მსპიზი	Ø, მმ კლასი	L, მმ	n, ცაფ 0	n x L, მ	Ø, მმ კლას 0	Σ n x L, მ	მასა, კგ		
									A-I	A-III	
1	2	3	4	5	6	7	8	9	10	11	
რ/ბ-ის საძირკველი	1	400	12A-III	400	33	13,2	6A-I	36,0	8,0		
	2	დაიჭრას ალბილზე	12A-III			25,8	10A-III	248,5		154,1	
	3	1490   100	10A-III	1590	68	108,12	12A-III	39,0		34,7	
	4	დაიჭრას ალბილზე	10A-III			120,4			<b>ჯამი</b>	<b>8,0</b>	<b>188,8</b>
	5	დაიჭრას ალბილზე	10A-III			20			ბეტონის კლასი სიმტკიცის მიხედვით <b>B20</b> <b>V=2,45 მ3.</b>		
	6	80   270   150   200	6A-I	700	24	16,8					
	7	40   160   40	6A-I	240	80	19,2					

ღორღის ბალოში ----- 0.53 მ<sup>3</sup>  
ხრემის ბალოში ----- 2.85 მ<sup>3</sup>

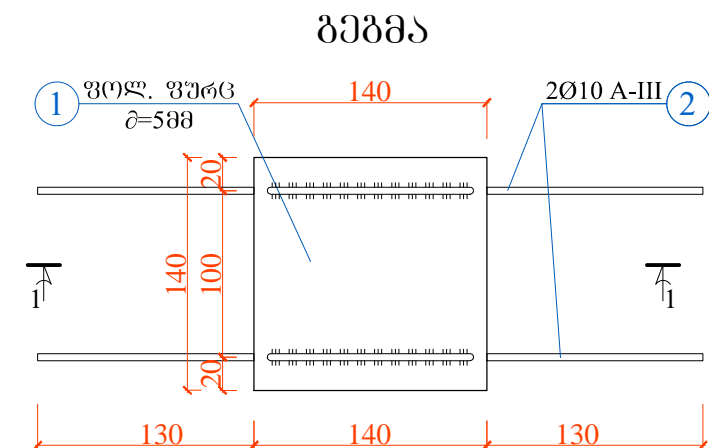
ღორღი, დატკეპნილი  
ურაქციით 20-30მმ, ρ=40 სმ  
დატკეპნილი ხრემი  
ურაქციით 50-70მმ, ρ=20 სმ

შპს "ლდ იშვილი"		ქ. დედოფლისწყაროს მუკარო ხელოვნების გადანაყარების პოლიგონის კეთილმოწყობის ექსპლუატაციის სამუშაოები	
საპ. ზარფ. სულხმანელი	ა.გ. ქვიციანი	ანატროშვილი	ნაწილი A
შპს-ის მფლობელი	ა.გ. ქვიციანი	ლ. კვიციანი	პოლიგონის კეთილმოწყობის სამუშაოები
შპს-ის მფლობელი	ა.გ. ქვიციანი	ანატროშვილი	საპროექტო (კონსტრუქციული ნაწილი)
			ჭრილები 1-1, 2-2 და მასალის სპეციფიკაცია
№	თარიღი	S-2	ფურცლები: 7

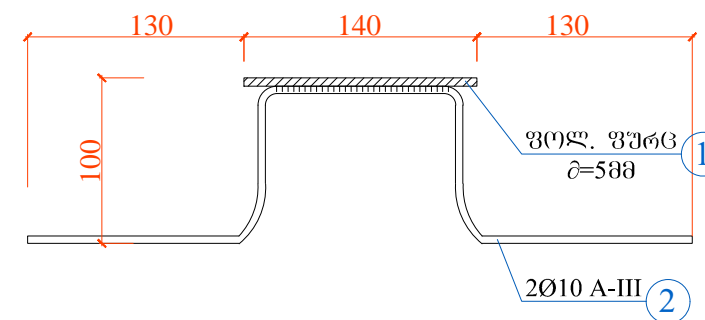
რკ. ფილა ±0.00 ნიშნულზე  
ჩასატანებელი დეტალების განლაგების გეგმა  
მ 1:20



ჩდ - 1 (n=4 ც)



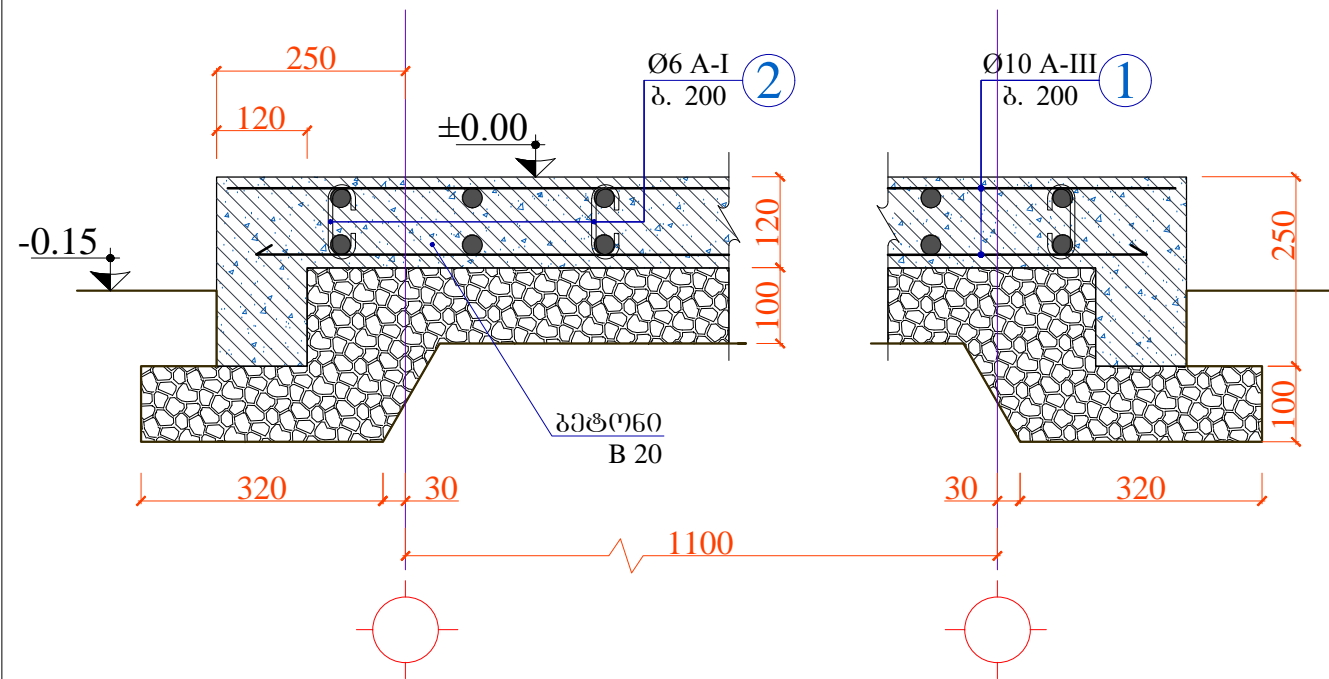
ჭრილი 1-1



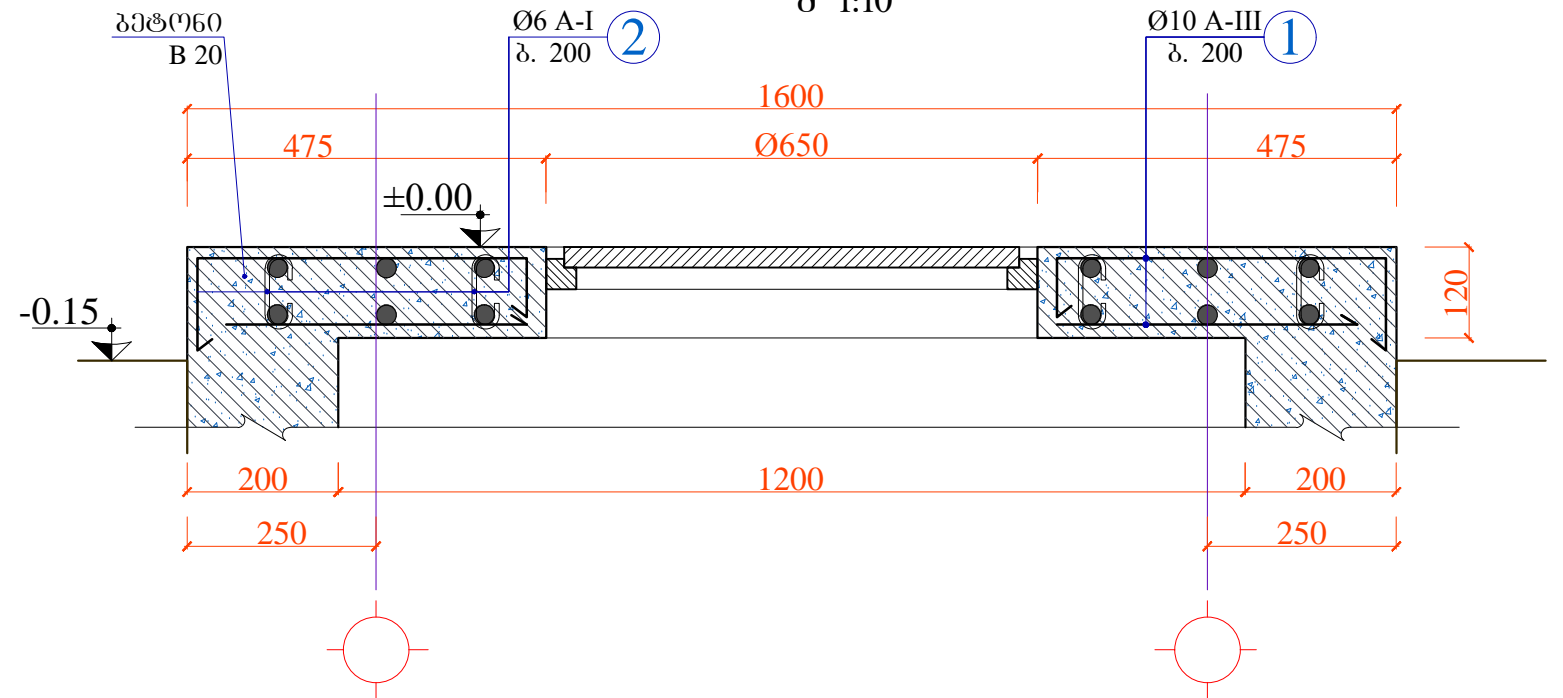
ელემენტი 0	პოზ. №	დასახელება, მსპიზი მმ.	პროფილი მმ	L მმ.	n ცალი	მასა კგ.			შენიშვნა
						ერთი პოზ.	ყველა პოზ.	ელემენტი	
ჩდ-1	1	ფურცელი	-140X5	140	1	0,769	0,769	1,544	
	2	არმატურა	Ø10 A-III	600	2	0,372	0,744		
სულ							1,513		
შეღებვაზე 2%							0,03		
სულ (n=4 ც)							6,17		

შპს "ლეიონი"		ქ. დედოფლისწყაროს მყარი საყოფაცხოვრებო განაყოფების პოლიგონის კეთილმოწყობის და ექსპლუატაციის სამუშაოები	
საპ. პ.პ.პ. ხელმოწერა	ა.გ. მელიქიძე	ანატოლუკვილი	ნაწილი A
შესრულა:	ა.გ. მელიქიძე	ლ. კვიციანი	პოლიგონის კეთილმოწყობის სამუშაოები
შეამოწმა:	ა.გ. მელიქიძე	ანატოლუკვილი	საპროექტო (კონსტრუქციული ნაწილი)
რკ.პ.-ის ფილა ±0.00 ნიშნულზე, ჩასატანებელი დეტალების განლაგების გეგმა			
№	თარიღი	k-3	ფურცლები: 7

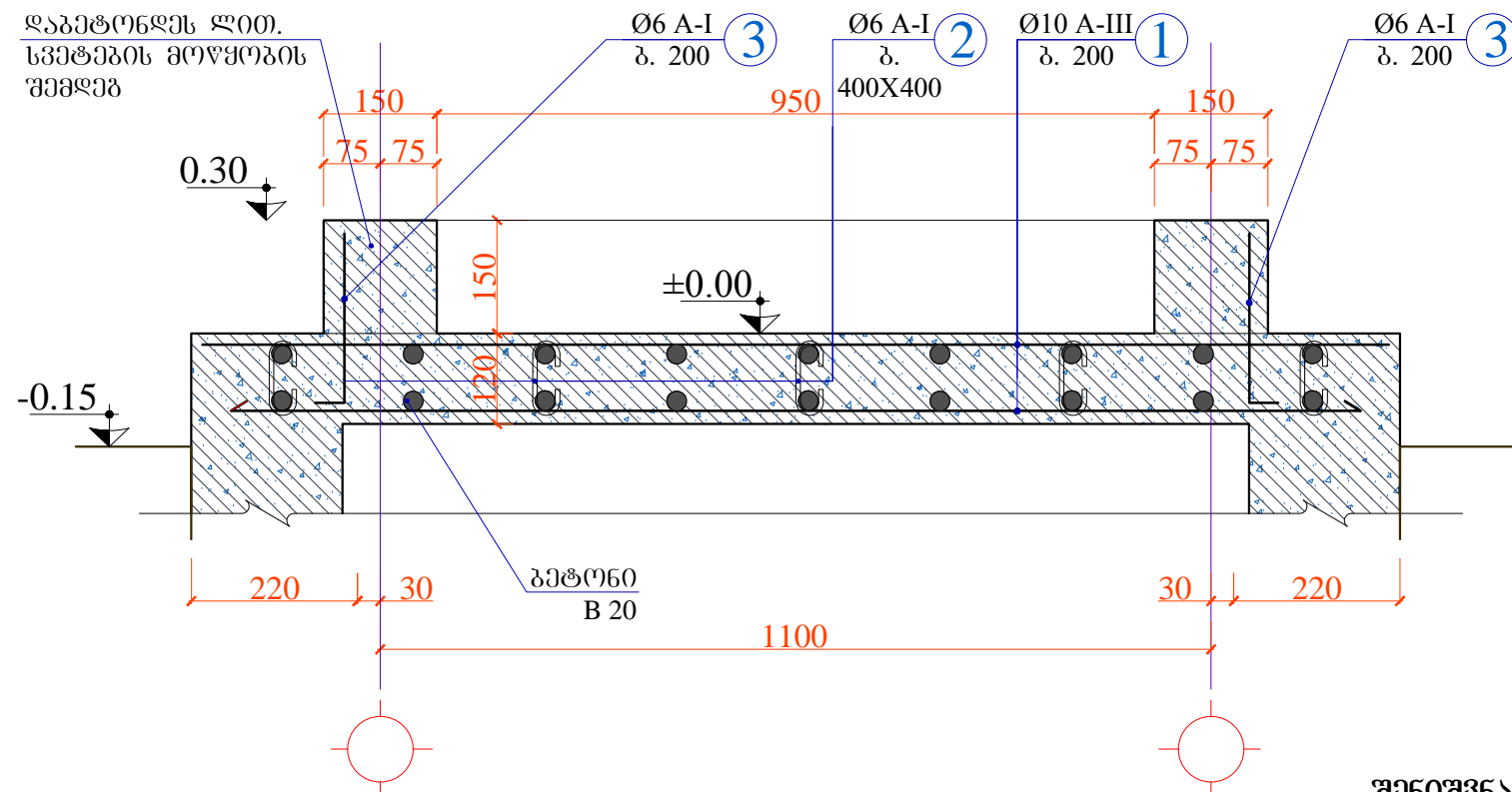
ჭრილი 1 - 1  
მ 1:10



ჭრილი 3 - 3  
მ 1:10



ჭრილი 2 - 2  
მ 1:10



		არმატურის სპეციფიკაცია					არმატურის ამოკრევა			
ვლემნ- ტი	პოზ.№	მსკიზი Scetch	Ø, მმ კლასი	L, მმ	n, ცალი	n x L, მ	Ø, მმ კლასი	Σ n x L, მ	მასა, კგ	
									A-I	A-III
რკინაპატონის შოლა	1	ღაიჭრას ადგილზე	Ø10 A - III	-	-	127,0	Ø10 A - III	127,0	-	78,74
	2	40 80	Ø6 A - III	160	40	6,40	Ø6 A - I	12,4	2,75	
	4	60 240	Ø6 A - III	300	20	6,00			2,75	78,74
სულ/SUM								B20 V <sub>კატ</sub> =0,80 მ <sup>3</sup>	81,49	

შენიშვნა: სხვადასხვა მასალა:

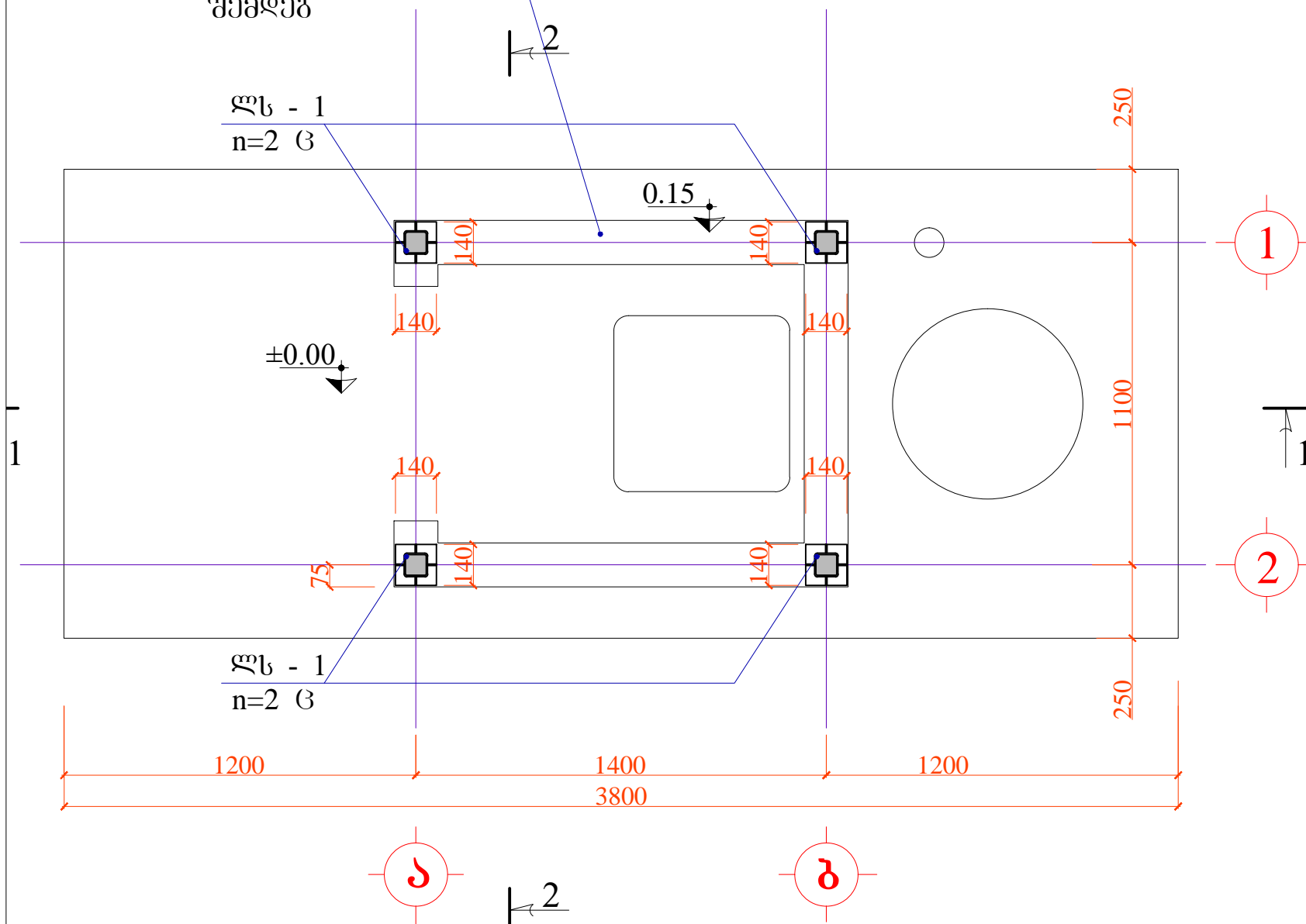
- 1) ლუქი (სალტი) კლასტმასის-1 ცალი
- 2) მილი ფოლადის Ø100 მმ-4.0 მ.

შპს "ლდ იზნორ"		ქ. დედოფლისწყაროს მყარი საყოფაცხოვრებო განაწარმის პოლიგონის კეთილმოწყობის და ექსპლუატაციის სამუშაოები
საპ. უწყ. ხელმოწერა:	ანატოლევი	ნაწილი A
შესრულა:	ლ. კვიციანი	პოლიგონის კეთილმოწყობის სამუშაოები
შეამოწმა:	ანატოლევი	საპროექტო (კონსტრუქციული ნაწილი)
		ჭრილები 1-1, 2-2, 3-3; მასალის სპეციფიკაცია
№	თარიღი	S-4
		ფურცლები: 7



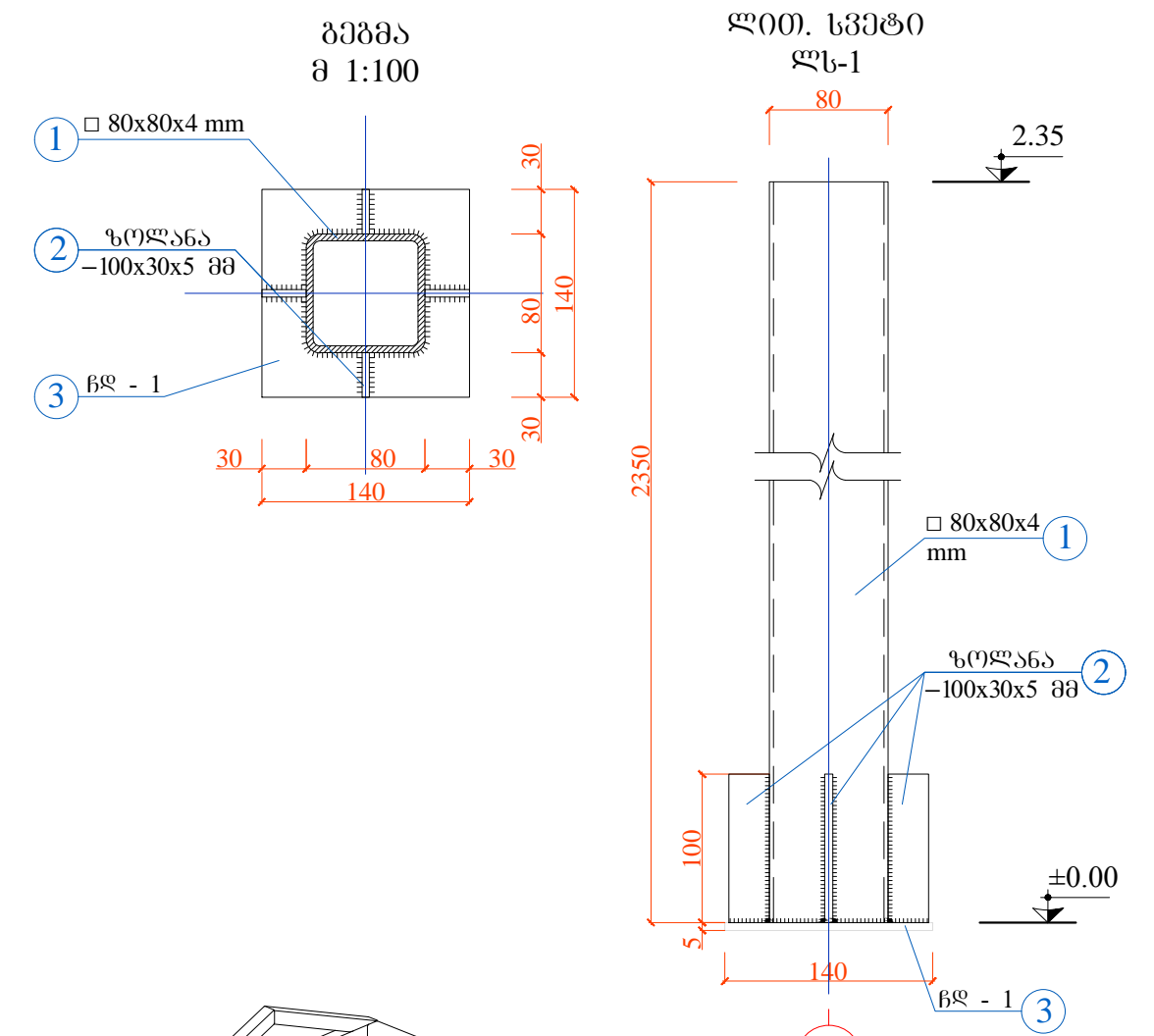
ლით. სვეტების განლაგების გეგმა  
±0.00 ნიშნულზე  
მ 1:20

დაბეჭოდეს ლით.  
სვეტების მოწყობის  
შემდეგ



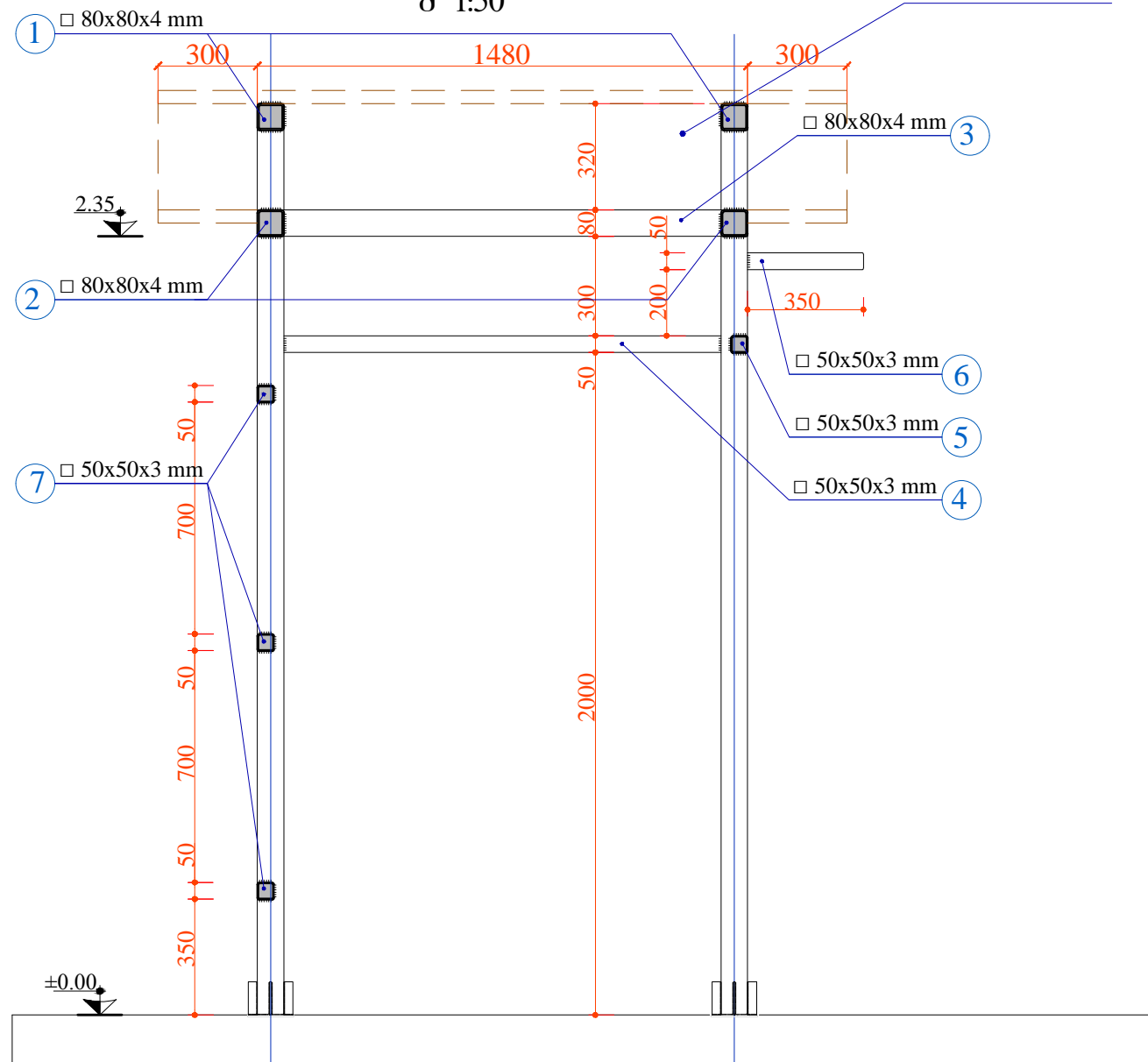
ლით. სვეტი - 1

წითონის ელემენტების სპეციფიკაცია						ელემენტების ამოკრება		
ელემ-ტი	პოზ. №	კვეთი	L, მმ	n, ცალი	n x L, მ	ელემენტის ტიპი	Σ n x L, მ	წონა, კგ
ლს - 1	1	□ 80x4 მმ	2350,0	1	2,35	□ 80x4	2,35	21,93
	2	— 30x4 მმ	100,0	4	0,40	— 30x4	0,40	0,38
საერთო წონა:								22,31
სულ n=4:								89,2



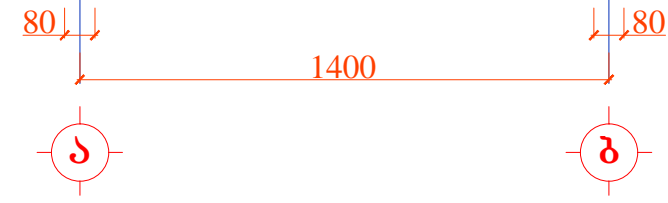
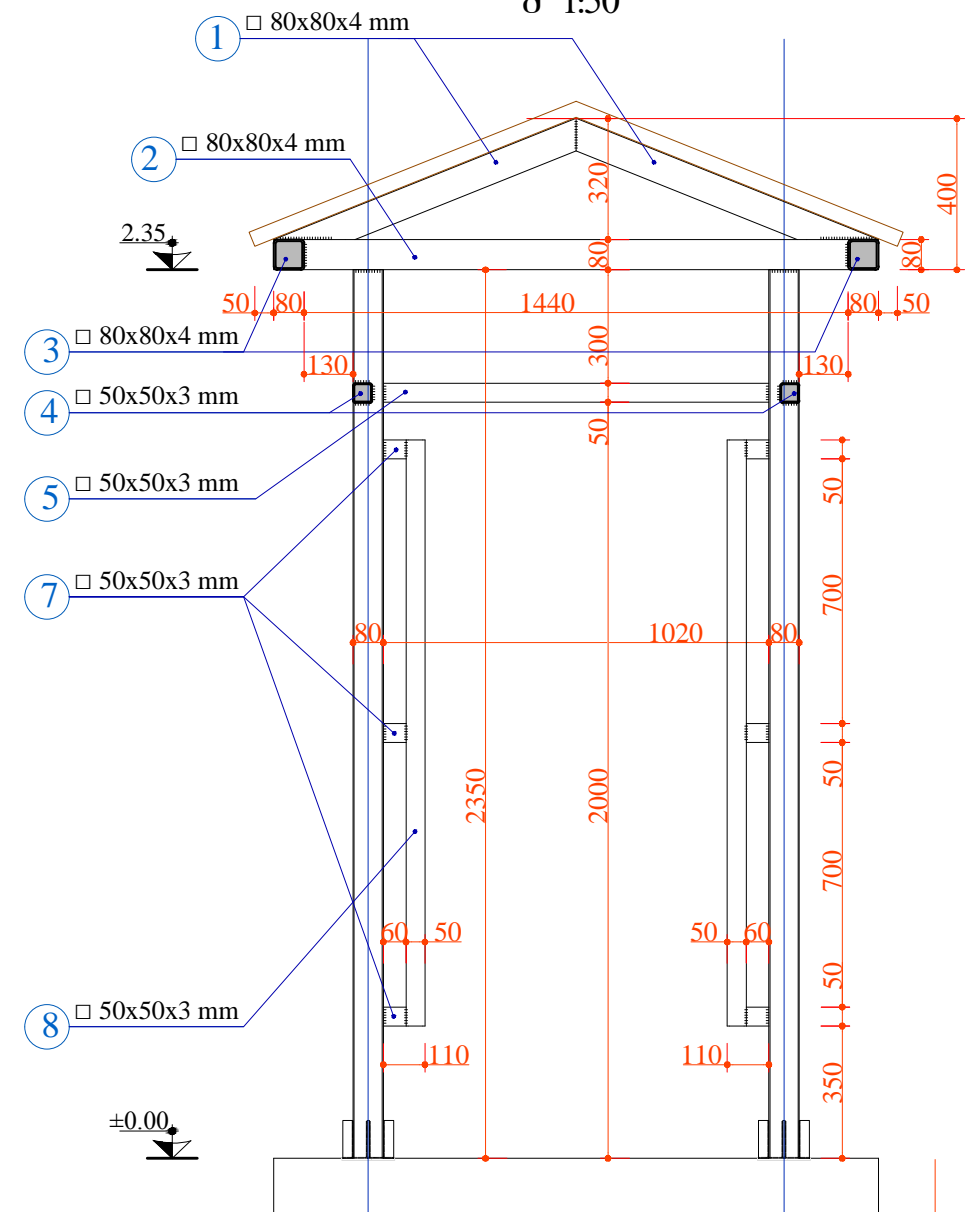
შპს "ლდ იუნაიონ"		ქ. დედოფლისწყაროს მუხარ ხაყოფაცხოვრებო გადანაყარების პოლიგონის კეთილმოწყობისდა ექსპლუატაციის სამუშაოები
საპ. უწყ. სტრუქტურული	ა.გ. მელიქიძე	ანატროუშვილი
შესრულა:	ა.გ. მელიქიძე	ლ. კვიციანი
შეამოწმა:	ა.გ. მელიქიძე	ანატროუშვილი
		ნაპირფარეშო (კონსტრუქციული ნაწილი)
		ლით. სვეტების განლაგების გეგმა ლით. სვეტი ლს-1
№	თარიღი	S-5
		ფურცლები: 7

ჭრილი 1-1  
მ 1:50



ხის უპნოლი

ჭრილი 2-2  
მ 1:50



ლიტონის ელემენტების სპეციფიკაცია						ელემენტების ამოკრება		
ელემენტი	პოზ. №	კვეთი	L, მმ	n, ცალი	n x L, მ	ელემენტის ტიპი	Σ n x L, მ	წონა, კგ
ლიტონის კარკასი	1	□ 80x80x4 მმ	860,0	4	3,44	□ 80x80x4	9,28	106,2
	2	□ 80x80x4 მმ	1600,0	2	3,20	□ 50x50x3	7,47	41,5
	3	□ 80x80x4 მმ	1320,0	2	2,64			
	4	□ 50x50x3 მმ	1320,0	2	2,64			
	5	□ 50x50x3 მმ	1020,0	1	1,02			
	6	□ 50x50x3 მმ	350,0	1	0,35			
	7	□ 50x50x3 მმ	60,0	6	0,36			
	8	□ 50x50x3 მმ	1550,0	2	3,10			
<b>სულ:</b>							<b>147,7</b>	
<b>შედულების ნაკვეთი 2.0%:</b>								<b>3,0</b>
<b>სამართო წონა:</b>							<b>150,7</b>	

შპს "ლდ იუნაინ"		ქ. დედოფლისწყაროს მუნიციპალიტეტის საფლავის რაიონის მუნიციპალიტეტის სოფ. ჭაბუკაძის სასაფლაოში	
საპროექტო: ა.გ. მელიქიძე	ანატროუშვილი	ნაწილი A	
შესრულა: ლ. კვიციანი		კლიენტის კეთილმოწყობის და ექსპლუატაციის სამუშაოები	
შეამოწმა: ა.გ. მელიქიძე	ანატროუშვილი	საპროექტო (კონსტრუქციული ნაწილი)	
		ლიტ. კარკასი ჭრილი 1-1; ჭრილი 2-2.	
№	თარიღი	S-6	ფურცლები: 7