

ქ. დედოფლისწყაროს მყარი საყოფაცხოვრებო გადანაყარების  
პოლიგონის კეთილმოწყობის და ექსპლოატაციის სამუშაოები

**ნაწილი A**  
**პოლიგონის კეთილმოწყობის სამუშაოები**

საღარაჯო ჯიხურის საპირკველი

(კონსტრუქციული ნაწილი)

შპს. "ლდ იუნიონ"-ის დირექტორი:



/ ლ. დიდიკე /

ნახაზების ჩამონათვალი	ფურცელი
ნახაზების ჩამონათვალი, განმარტებითი ბარათი	კ-1
საპირკვლების გეგმა	კ-2
ჭრილი 1-1, და მასალის სპეციფიკაცია	კ-3
შემონაკირწყლი და ჩასატანებელი დეტალების განლაგების გეგმა	კ-4
ჭრილი 1-1, კვეთი ა-ა, ჩდ-1 და მასალის სპეციფიკაცია	კ-5

გ ა ნ მ ა რ ტ ე ბ ი თ ი ბ ა რ ა თ ი

კონტენერული სადარაჯო ჯიხურის საპირკველი დაგეგმარებულია ლენტური ტიპის, მონოლითური რკინაბეტონისაგან.

საპირკვლის ქუსლის ქვეშ ეწყობა 20სმ სისქის საგები ფენა დატკეპნილი ღორღისაგან.

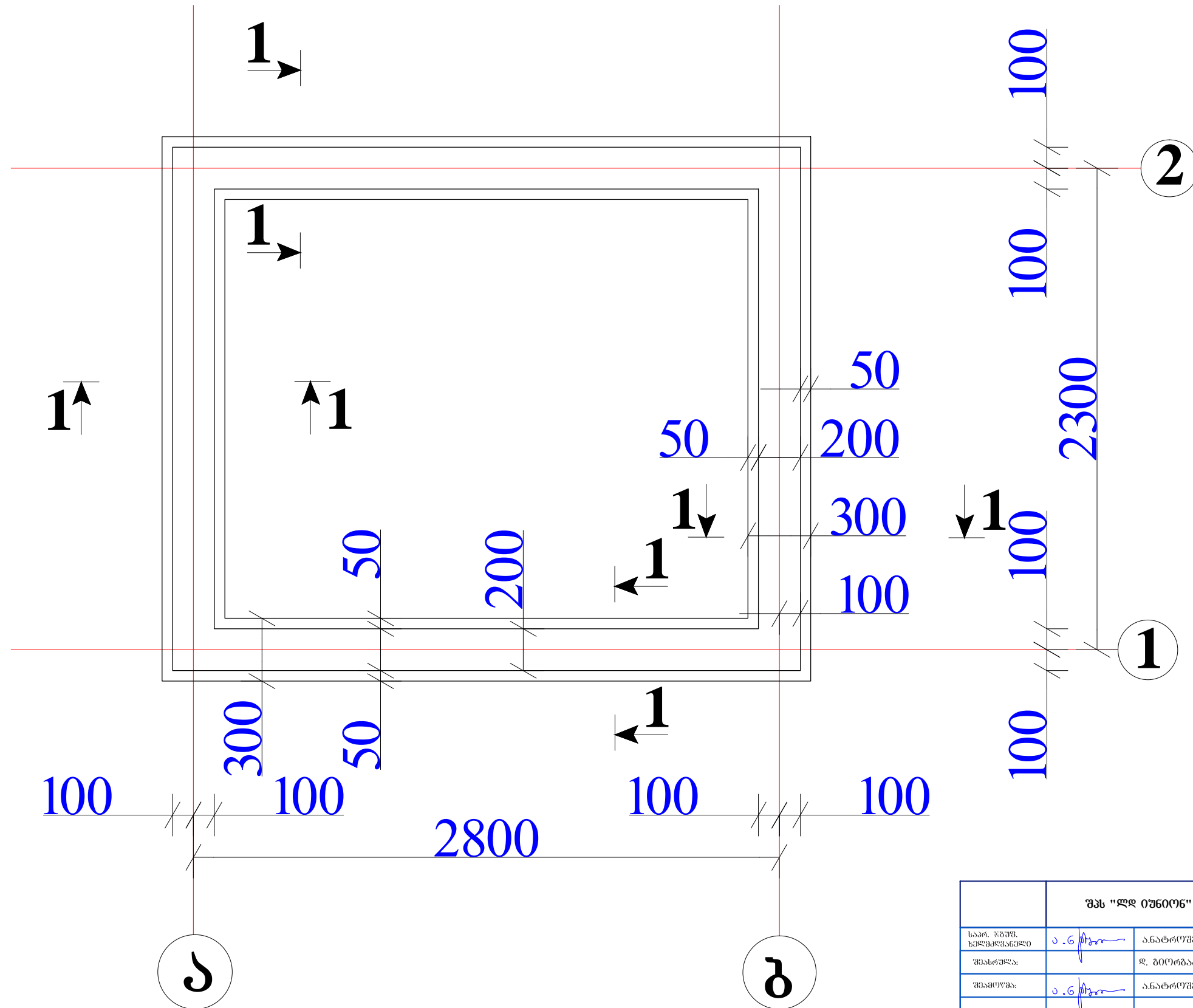
საპირკველი აღჭურვილია ფოლადის ჩასატანებელი დეტალებით, რომლებიც გამოიყენება კონკრეტული სადარაჯო ჯიხურის საბოლოო დაფიქსირებისათვის, მისი მონტაჟის შემდეგ.

საპირკვლის გარშემო ეწყობა მონოლითური ბეტონის შემონაკირწყლი. შემონაკირწყლი დაფუძნებულია დატკეპნილი ღორღისა და ქვიშა-ხრეშოვანი ნარევის საგებ ფენებზე.

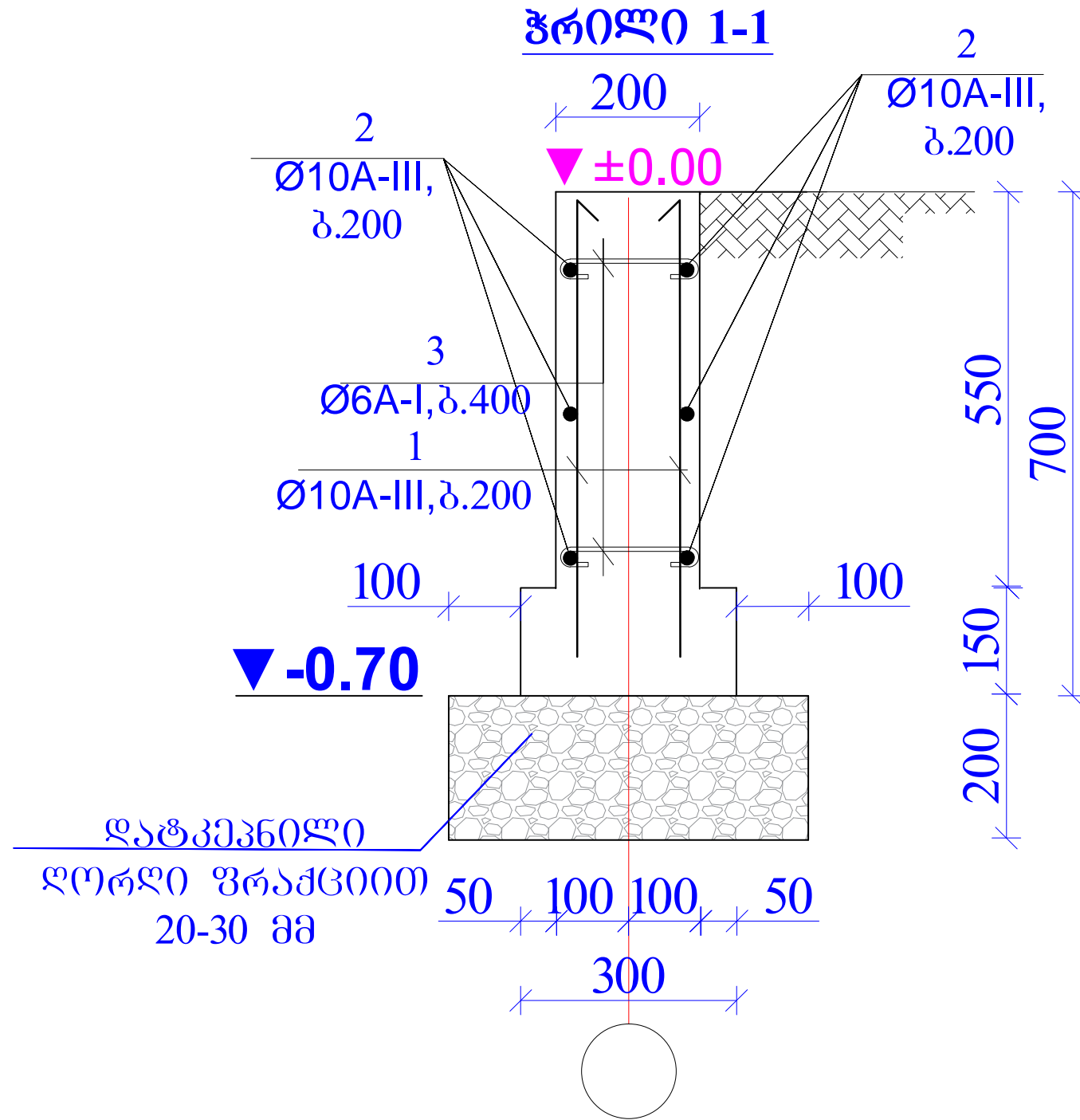
საპირკვლის მოწყობის შემდეგ, ცოკოლის შიგნით განხორციელდეს გრუნტის უკუჩაყრა დატკეპნით, სრულ ამოვსებამდე. ფოლადის ელემენტები შეიღებოს 1 ფენა ანტიკოროზიული გრუნტით და 2 ფენა ზეთოვანი საღებავით (ჩასატარებელი დეტალები).

შპს "ლდ იშვილი"		ქ. დედოფლისწყაროს მუნიციპალიტეტის საკონსტრუქციო განყოფილების პოლიგონის კეთილმოწყობის და ექსპლუატაციის სამუშაოები
საპრ. ჯგუფ. ხელმძღვანელი	ა. ნ. ბერიძე	ანატოლი შვიციანი
შეასრულა:		ლ. პირბაძე
შეამოწმა:	ა. ნ. ბერიძე	ანატოლი შვიციანი
		სადარაჯო ჯიხურის საპირკველი (კონსტრუქციის ნაწილი)
		ნახაზების ჩამონათვალი
№	თარიღი	კ-1
		ფურცლები: 5

# საძირკვლის გეგმა



შპს "ლდ ოუნინ"		ქ. დედოფლისწყაროს მყარი საყოფაცხოვრებო განაწილების პოლიგონის კეთილმოწყობის და ექსპლუატაციის სამუშაოები	
საპრ. პ.პ.შ. ხელმძღვანელი	ა.გ. ჩუგო	ანატოლუშვილი	ნაწილი A კოლიგონის კეთილმოწყობის სამუშაოები
შესრულა:		დ. ბიორბაძე	
შეამოწმა:	ა.გ. ჩუგო	ანატოლუშვილი	საღარაჯო ჯიხურის საძირკველი (კონსტრუქციულ ნაწილი)
			საძირკვლის გეგმა.
№	თარიღი	კ-2	ფურცლები: 5

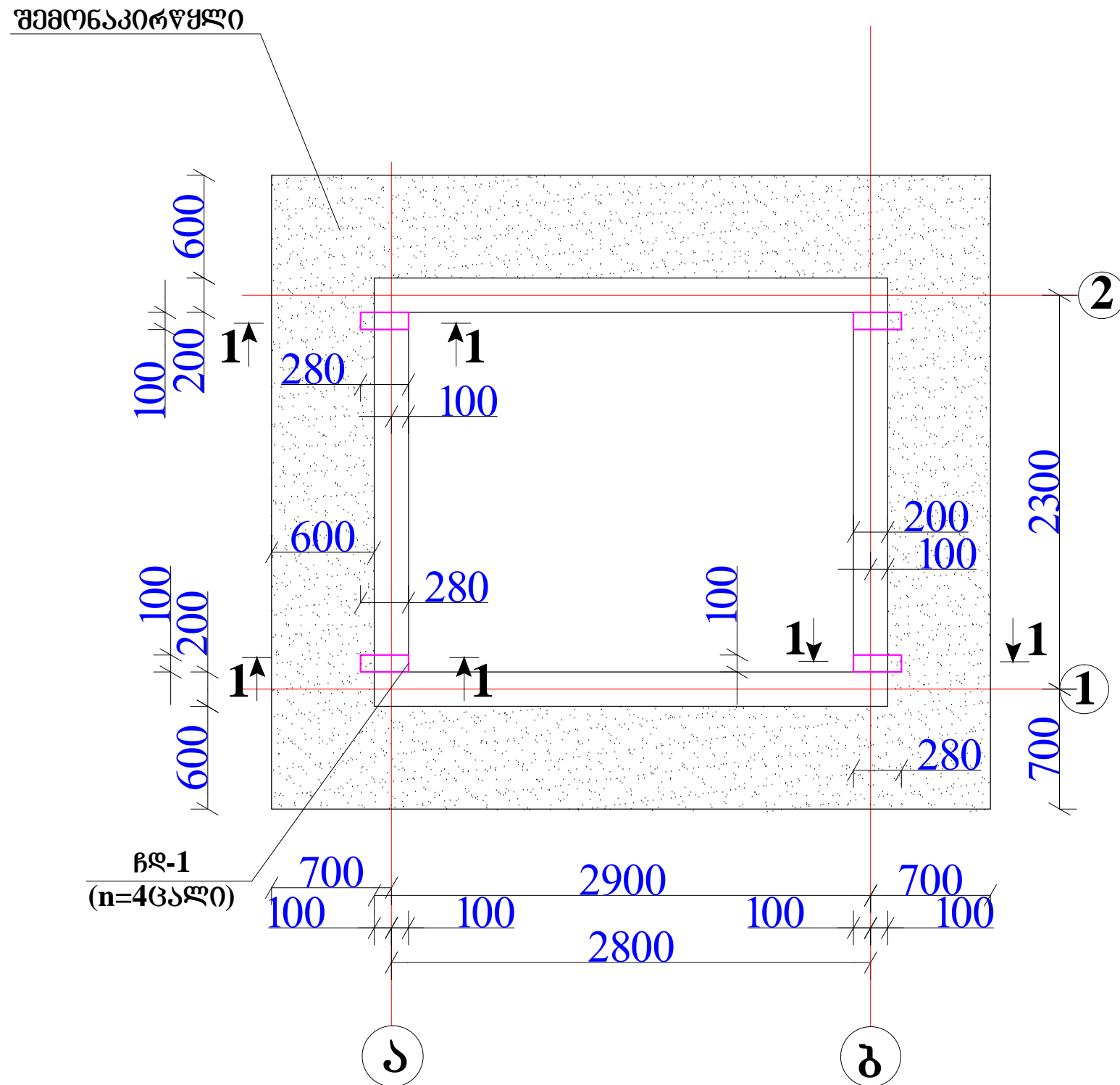


ფლემენტი	პოზ. №	ესკიზი მმ.	დიამეტრი და კლასი	L მმ.	n ცალი	n x L მ.	არმატურის ამოკრეფა				
							დიამეტრი და კლასი	Σn x L მ.	მასა კგ.		
									A-I	A-III	
1	2	3	4	5	6	7	8	9	10	11	
რ/ბ-ის საბირკველი	1	650	10A-III	650	110	71,5	6A-I	13,2	2,9		
	2	დაიჭრას აღბიჯებ	10A-III			72,6	10A-III	144,1		89,3	
	3	40 160 40	6A-I	240	55	13,2	ჯამი		2,9	89,3	

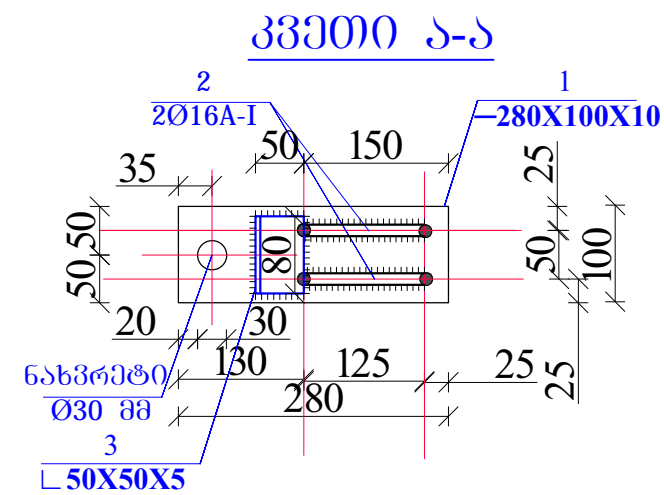
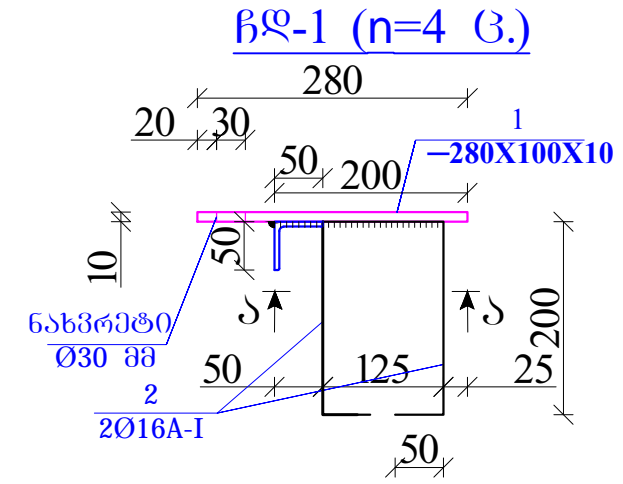
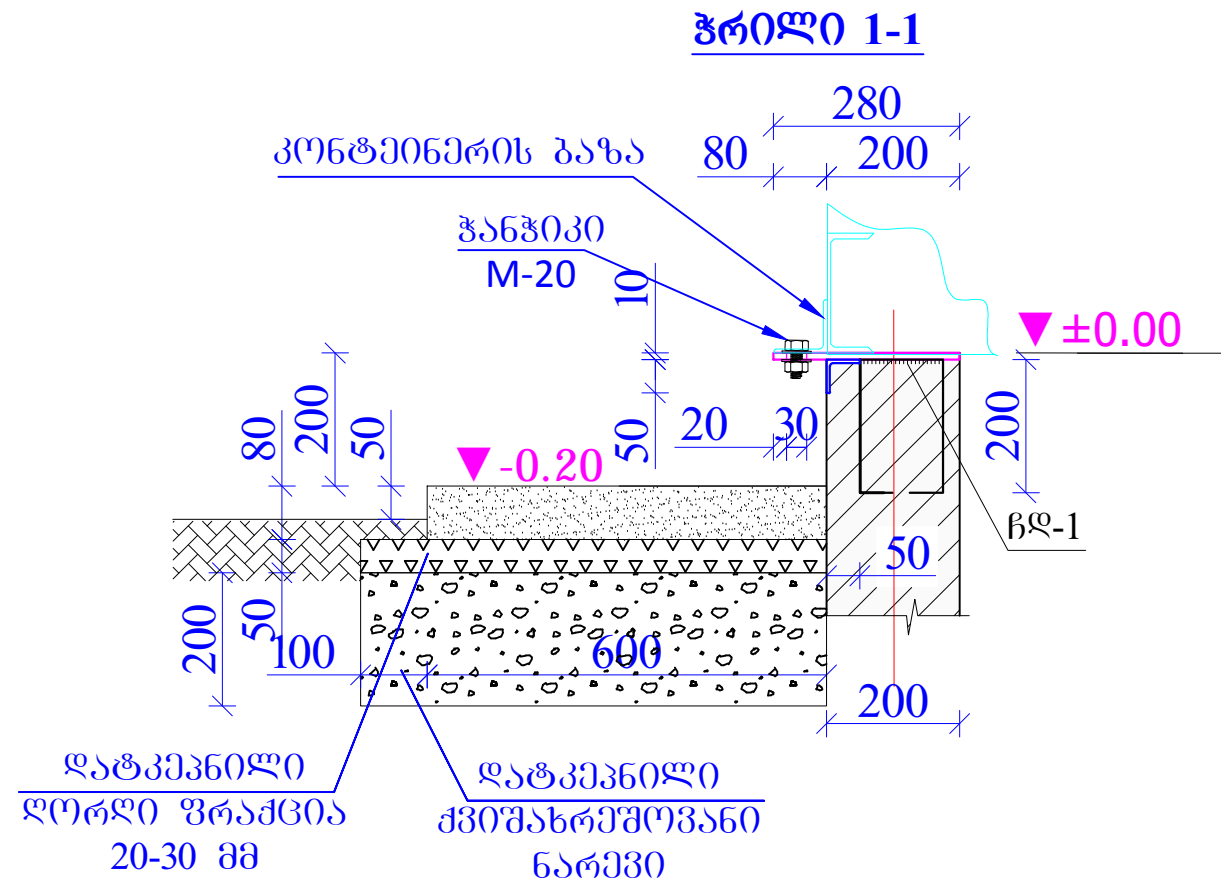
ბეტონი B20 -----1.75 მ<sup>3</sup>

<b>შპს "ლეი იმპროვ"</b>		ქ. დედოფლისწყაროს მუხარ ხალოვაცხოვერძე გადანაყარების პოლიგონის კეთილმოწყობის და ექსპლუატაციის სამუშაოები	
საპრ. პარ. ხელმოწერა	<i>ა.გ. ქვიციანი</i>	ანატროუშვილი	<b>ნაწილი A</b> პოლიგონის კეთილმოწყობის სამუშაოები
შეასრულა:		დ. ბიორბაძე	
შეამოწმა:	<i>ა.გ. ქვიციანი</i>	ანატროუშვილი	სადარაჯო ჯიხურის საბირკველი (კონსტრუქციული ნაწილი)
			ჭრილი 1-1, ღა მასალის სპეციფიკაცია
№	თარიღი	კ-3	ფურცლები: 5

რკ.ბ.-ის ფილა  $\nabla \pm 0.00$  ნიშნულზე, შემონაკირფული და ჩასატანებელი დეტალების განლაგების გეგმა



შპს "ლდ იუნაიონ"		ქ. დედოფლისწყაროს მყარი საყოფაცხოვრებო განაყოფების კოლეგის კეთილმოწყობის და ექსპლუატაციის სამუშაოები	
საპრ. პ.პ.პ. ხელმძღვანელი	ა.გ. ქიქოძე	ანატროვსკილი	ნაწილი A პოლიგონის კეთილმოწყობის სამუშაოები
შესრულა:		დ. გიორგაძე	
შეამოწმა:	ა.გ. ქიქოძე	ანატროვსკილი	სადარჯო ჯისურის საპროექტო (კონსტრუქციულ ნაწილი)
შემონაკირფული და ჩასატანებელი დეტალების განლაგების გეგმა			
№	თარიღი	კ-4	ფურცლები: 5



მასალის სპეციფიკაცია ერთ ელემენტზე								
ელემენტ 0	პოზ. №	დასახელება, მსპიზი მმ.	პროფილი მმ	L მმ.	n ცალი	მასა კგ.		
						ერთი პოზ.	ყველა პოზ.	ელემენ ტი
1	2	3	4	5	6	7	8	9
ნღ-1 n=4 ც	1	ფურცელი	-280X10	100	1	2,20	2,198	4,6
	2	არმატურა	Ø16 A-III	630	2	0,9954	1,9908	
	3	კუთხეობანა	L 50X5	80	1	0,32	0,32	
სულ							4,5088	
შედუღებაზე 2%							0,09	
სულ (n=4 ც)								18,4

შენიშვნა: სხვადასხვა მასალა:  
1) კეტონის ხარჯი შემონაკირვქლზე -B20 V=0.65 მ³

შპს "დელომონ"			ქ. დედოფლისწყაროს მუნიციპალიტეტის საკრებულოს განათლების, კულტურის, სპორტისა და ადგილობრივი ადმინისტრაციის განყოფილება
საპ. უწყ. ხელმოწერა:	<i>ა.გ. მელიქიძე</i>	ანატოლ მელიქიძე	ნაწილი A კოლეგის კეთილმოწყობის სამსახური
შეამოწმა:	<i>ა.გ. მელიქიძე</i>	ანატოლ მელიქიძე	სადასაწყისო მუხრანის სამხრეთი (კონსტრუქციის ნაწილი)
პროექტი 1-1, კვეთი ა-ა, ნღ-1 და მასალის სპეციფიკაცია			
№	თარიღი	კ-5	ფურცლები: 5