

ქ. დედოფლისწყაროს მყარი საყოფაცხოვრებო გადანაყარების
პოლიგონის კეთილმოწყობის და ექსპლუატაციის სამუშაოები

ნაწილი A

პოლიგონის კეთილმოწყობის სამუშაოები

ფარდული მანქანა მმქანიზმებისათვის

შ.პ.ს. "ლ.დ. იუნიონ"-ს
დირექტორი:



/ ლ. დიდიძე /

ქ. დედოფლისწყაროს მყარი საყოფაცხოვრებო გადასახადების
პოლიგონის კეთილმოწყობის და ექსპლუატაციის სამუშაოები

ნაწილი A

პოლიგონის კეთილმოწყობის სამუშაოები

ფარდული მანქანა მემანოზემებისათვის

(არქიტექტურული ნაწილი)

შპს. "ლ.დ. იუნიონ"-ს
დირექტორი:



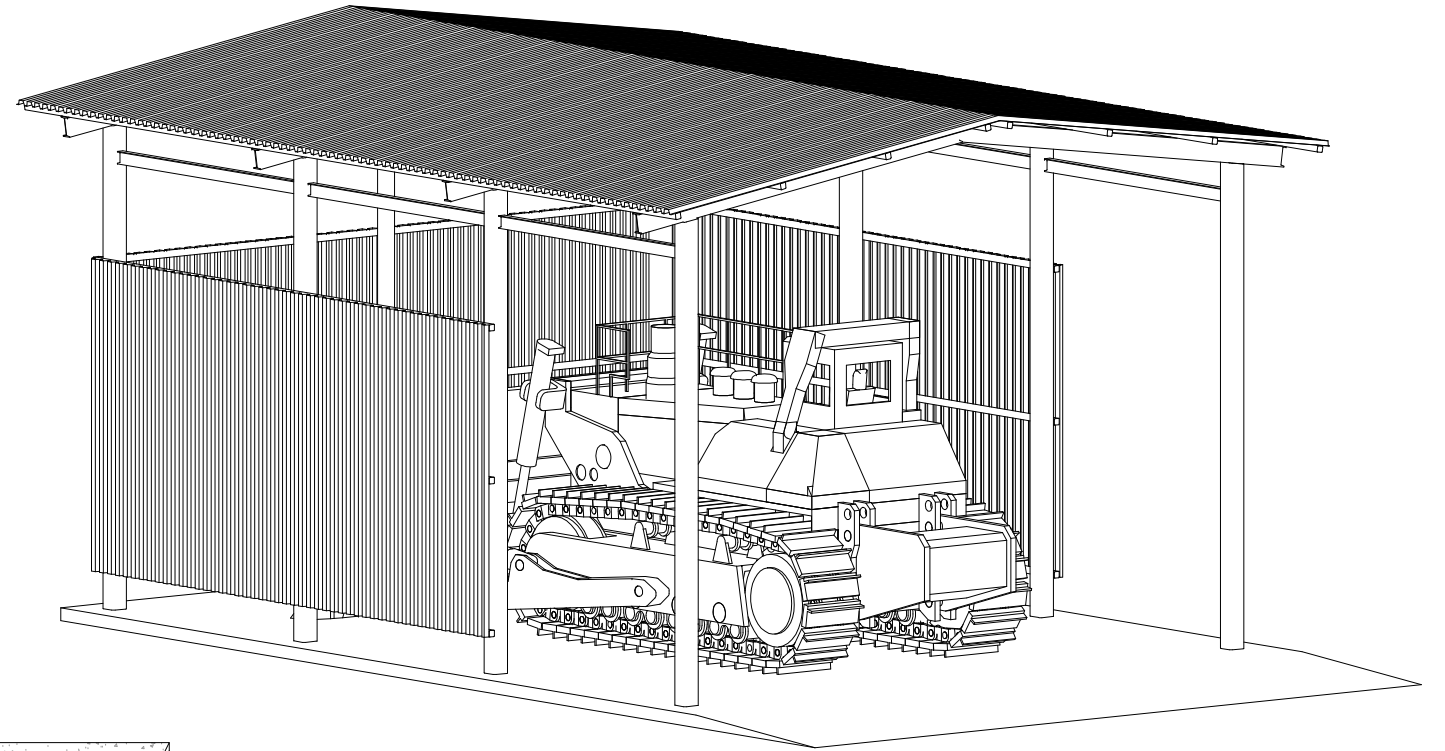
/ ლ. დიდიკე /

არქიტექტურული ნაწილი	ფურცელი
ნახაზების ჩამონათვალი; განმარტებითი ბარათი.	A - 1
ფუნქციონალური გეგმა;	A - 2
დაკვალვითი გეგმა; კვანძები	A - 3
ჰრილი 1 - 1; კვანძები.	A - 4
ფასადები.	A - 5
სახურავის გეგმა	A - 6

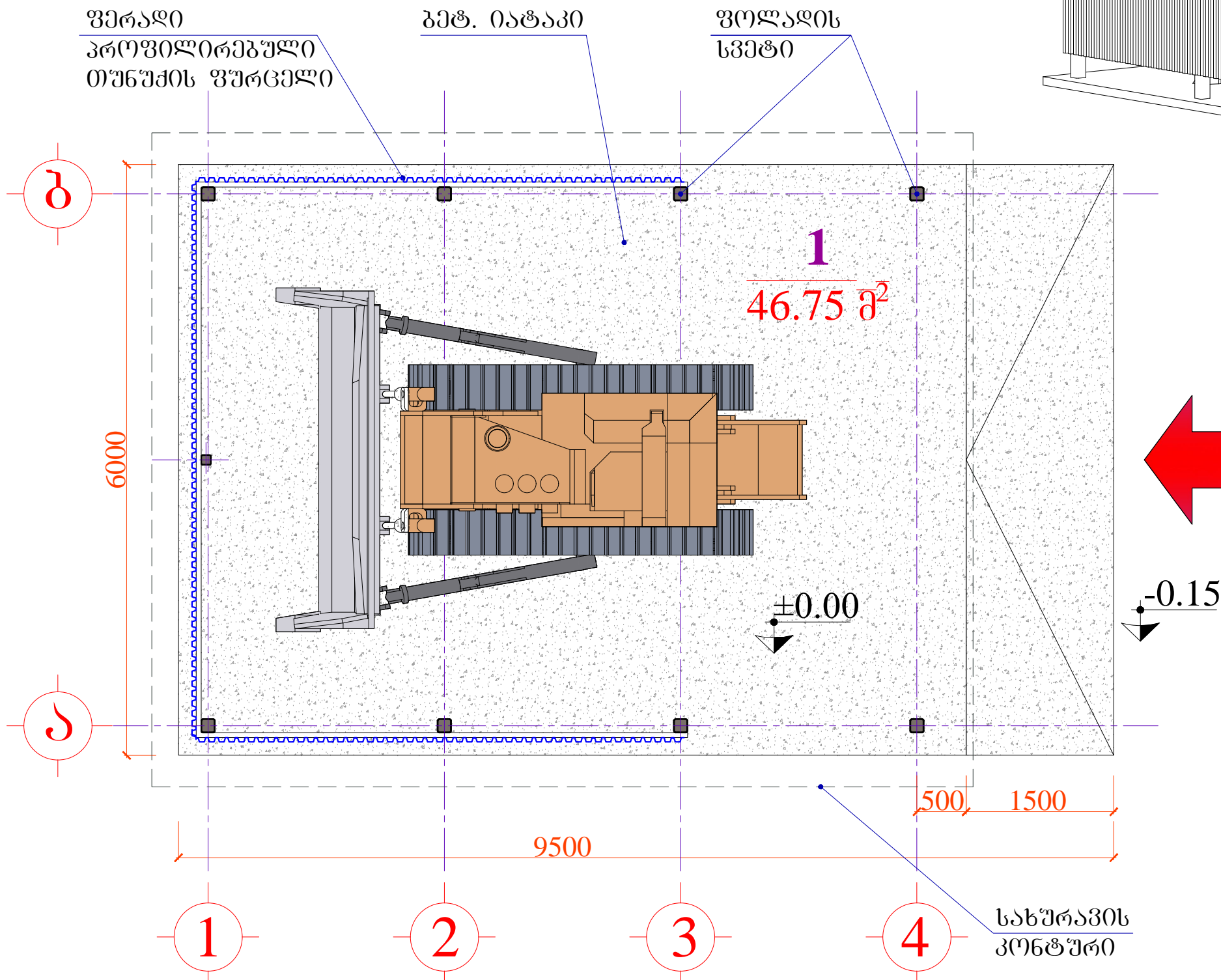
განმარტებითი ბარათი

მანქანა-მექანიზმების ფარდული წარმოადგენს ღია ტიპის ნაგებობას. ნაგებობა შესრულებულია ფოლადის კარკასით, რომელიც სამი მხრიდან ნაწილობრივ შემოსაზღვრულია ფერადი მოთუთიებული თუნუქის პროფილირებული ფურცლებით. იატაკი რკინაბეტონისა, რომელიც მიწის დონიდან 0.15მ სიმაღლეზეა. ავტოფარეხში ტექნიკის შესვლისათვის მოწყობილია პანდუსი. ნაგებობა გადახურულია ასევე ფერადი მოთუთიებული თუნუქის პროფილირებული ფურცლებით. შენობის საერთო სიმაღლეა 4.45 მ. ზომები ღერძებში შეადგენს 7.20მ X 5.40მ.

შპს "ლდ იზნიონ"		ქ. დედოფლისწყაროს მყარი საყოფაცხოვრებო განაყოფების პოლიგონის კეთილმოწყობის და ექსპლუატაციის სამუშაოები			
საარ. უკუშ. ხელმოწერა	ა.გ. მჭედე	ანატროვსკი	ნაწილი A		
შესრულა:		ლ. აბრამიძე	პოლიგონის კეთილმოწყობის სამუშაოები		
შეამოწმა:	ა.გ. მჭედე	ანატროვსკი	ფარდული მანქანა მძანინჯმბისათვის (არქიტექტურული ნაწილი)		
		ნახაზების ჩამონათვალი განმარტებითი ბარათი			
№	თარიღი: 5.09.2013	ნახ.: №№	AI	ფურც.: - ბი	6

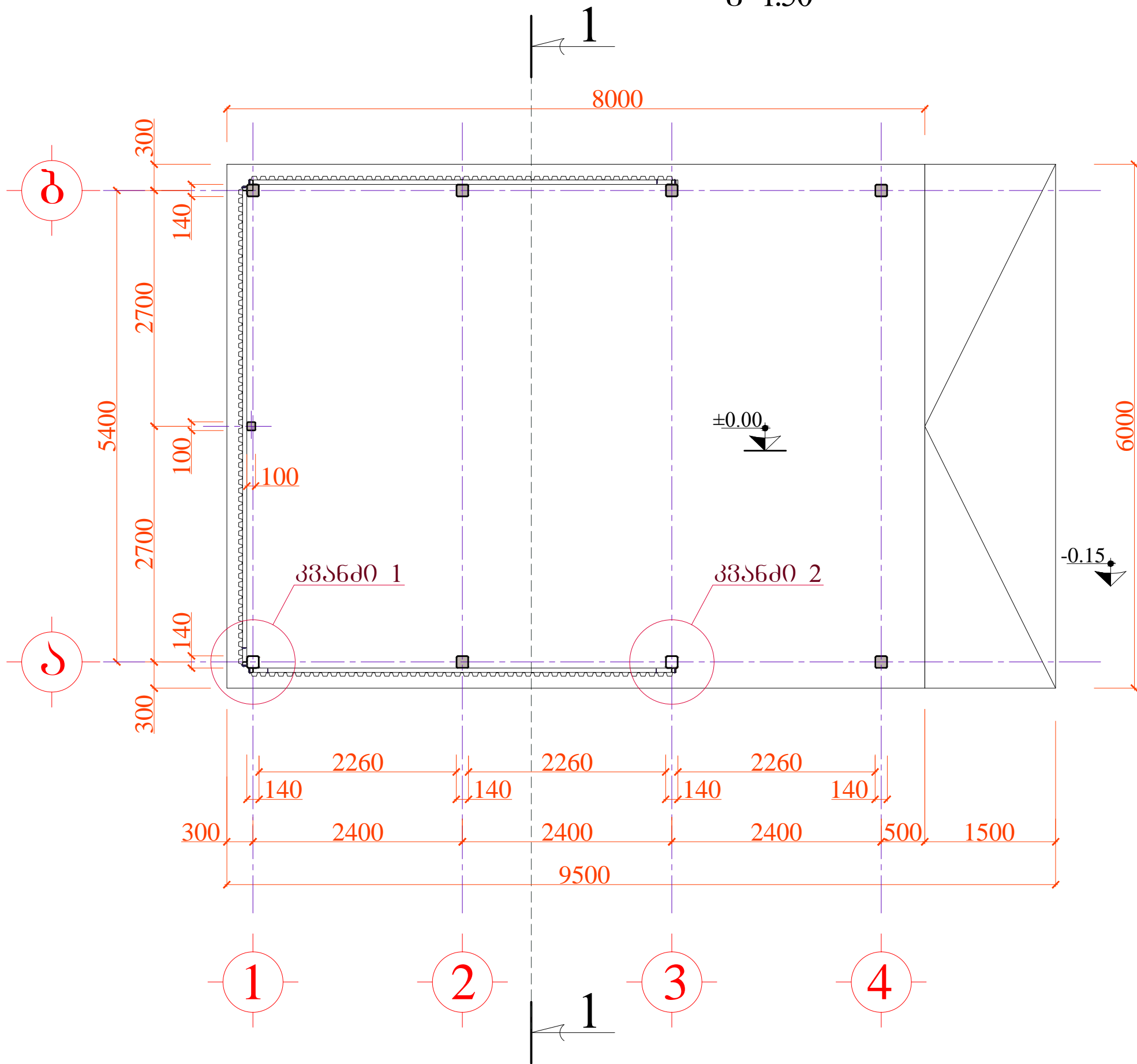


ფუნქციონალური გეგმა ▼±0.00
მ 1:50

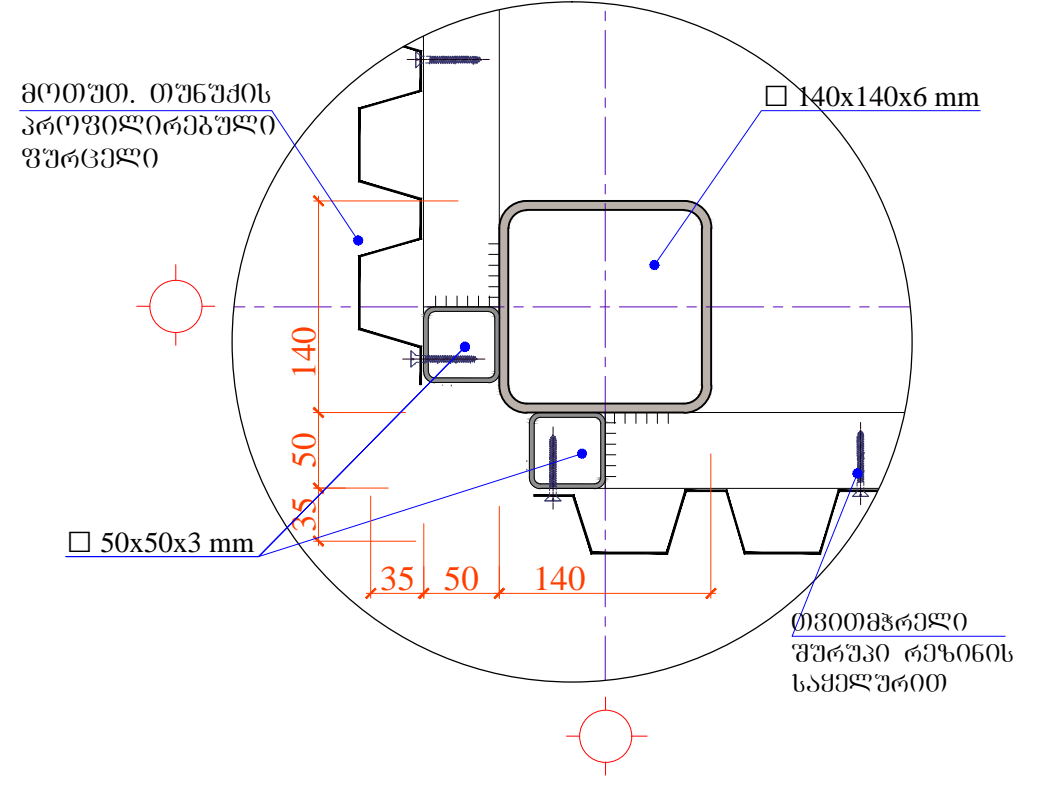


შპს "ლეიზონი"		ქ. დედოფლისწყაროს მყარი საყოფაცხოვრებო განაყოფების პოლიგონის კეთილმოწყობის და ექსპლუატაციის სამუშაოები			
საპრ. უკუშ. ხელმოწერა:	ა.გ. მუხრანელი	ანატროვსკი	ნაწილი A		
შესრულა:	<i>[Signature]</i>	ლ. აბრამიძე	პოლიგონის კეთილმოწყობის სამუშაოები		
შეამოწმა:	ა.გ. მუხრანელი	ანატროვსკი	ფარული მანქანა მიქანიზმებისათვის (არბიტრაჟული ნაწილი)		
ფუნქციონალური გეგმა					
№	თარიღი: 5.09.2013	ნახ. №№	A2	ფურც.: - 30	6

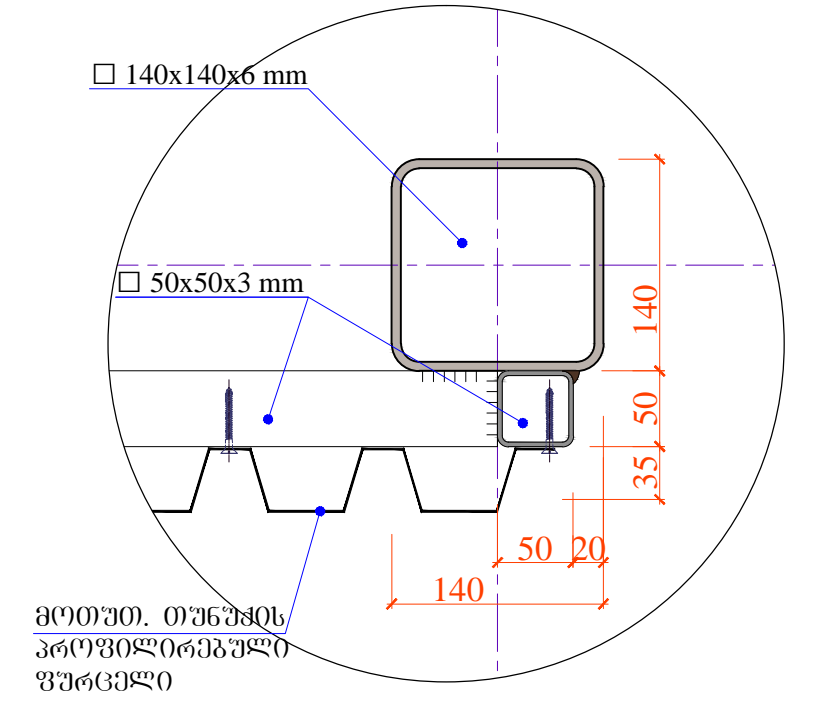
დაკვალვითი გეგმა ▼±0.00
მ 1:50



კვანძო 1
მ 1:5

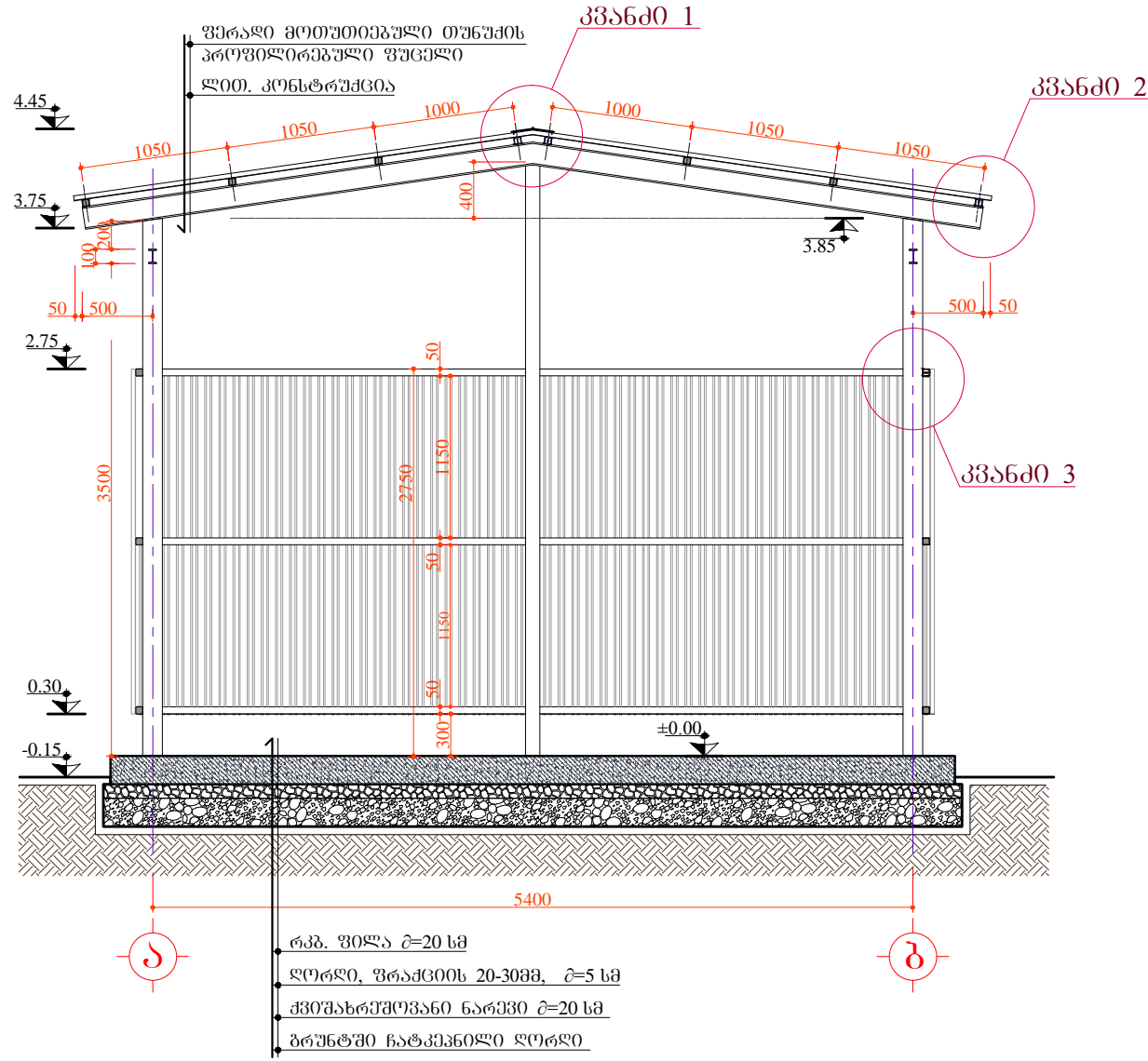


კვანძო 2
მ 1:5

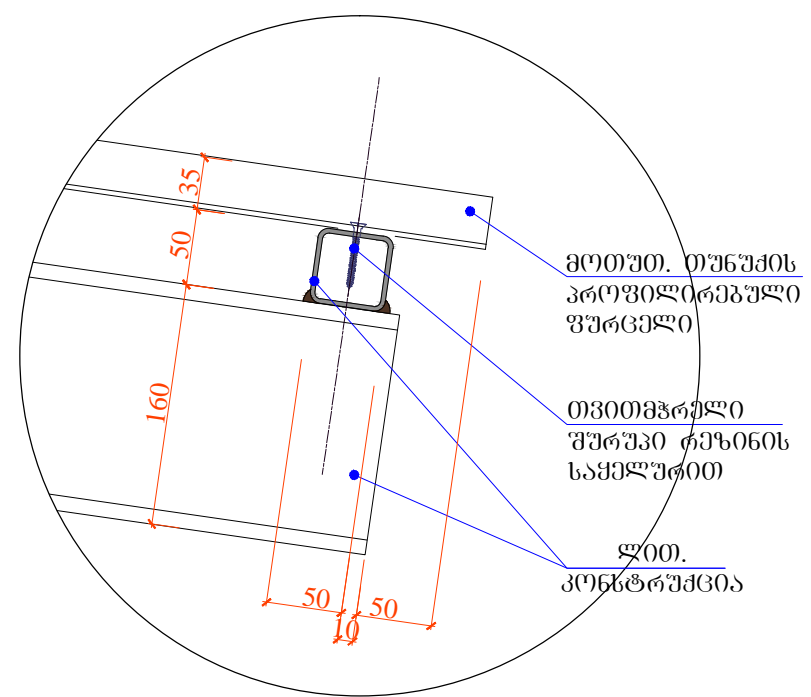


შპს "ლეიზონი"		ქ. დედოფლისწყაროს მყარი საყოფაცხოვრებო განაყოფების პოლიგონის კეთილმოწყობის და ექსპლუატაციის სამუშაოები			
საპრ. უკუშ. ხელმოწერა:	ა.გ. მუხრანელი	ანატოლი	ნაწილი A პოლიგონის კეთილმოწყობის სამუშაოები		
შესრულა:	<i>[Signature]</i>	ლ. აბრამიძე	ფარული მანქანა მიქანიზმებისათვის (არქიტექტურული ნაწილი)		
შეამოწმა:	ა.გ. მუხრანელი	ანატოლი	დაკვალვითი გეგმა კვანძები		
№	თარიღი: 5.09.2013	ნახ. №№	A3	ფურც.: - 30	6

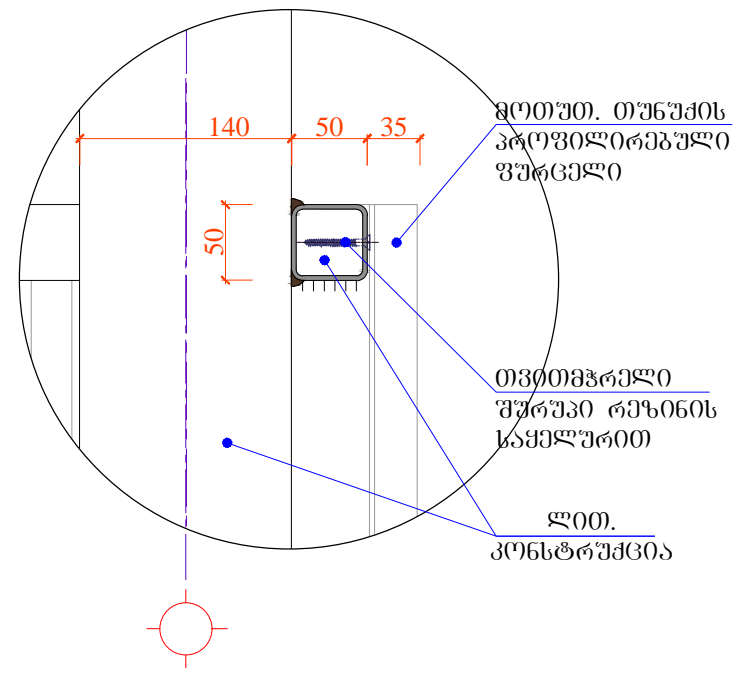
ჭრილი 1-1
მ 1:50



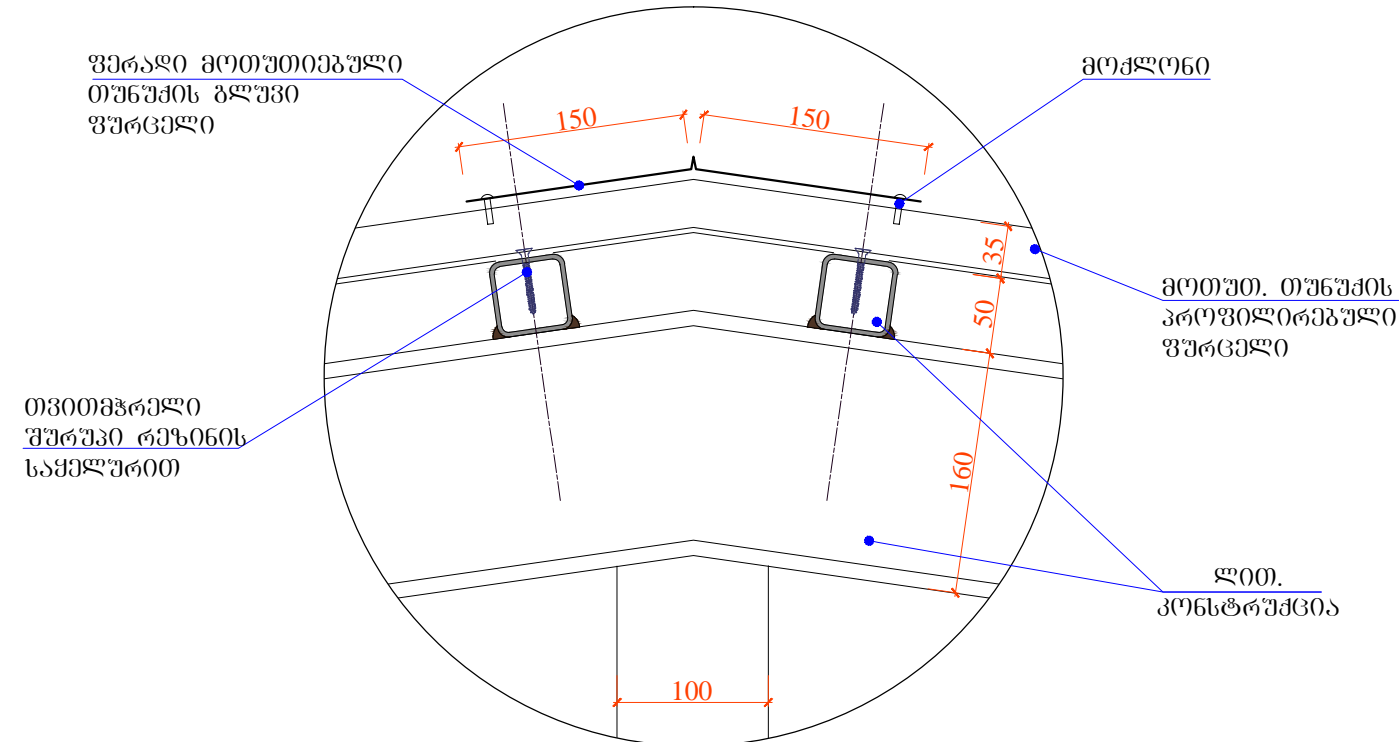
კვანძი 1
მ 1:5



კვანძი 2
მ 1:5

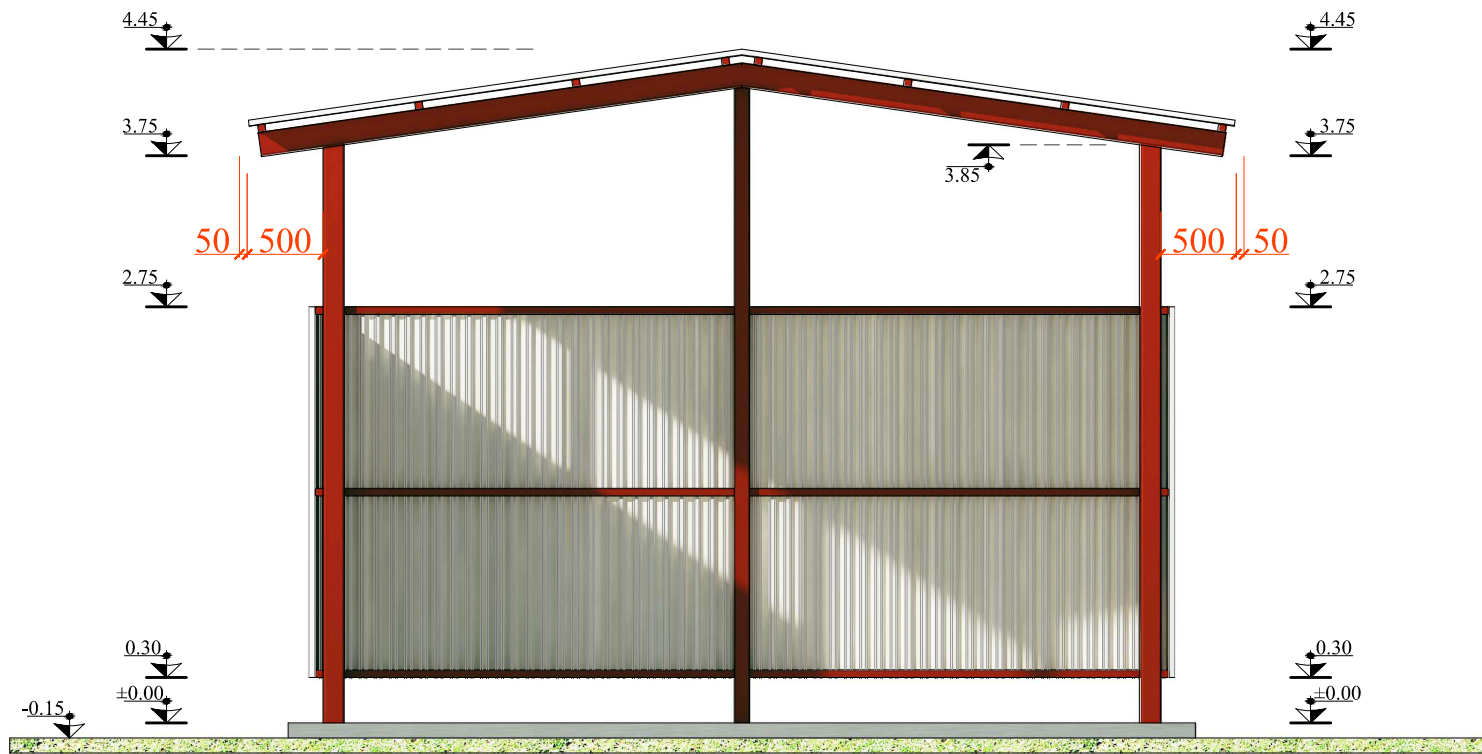


კვანძი 1
მ 1:5

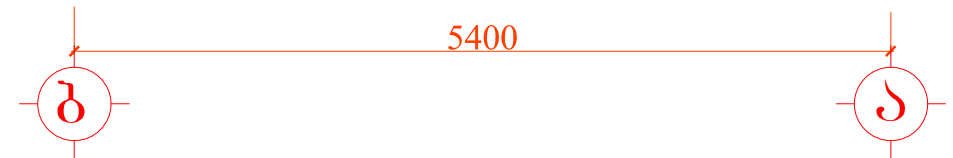
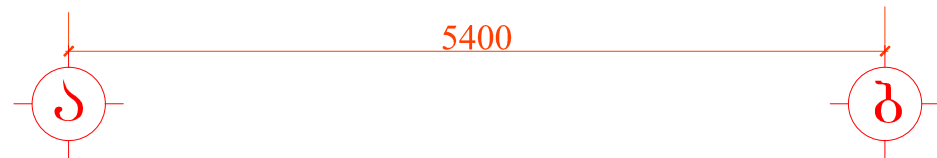
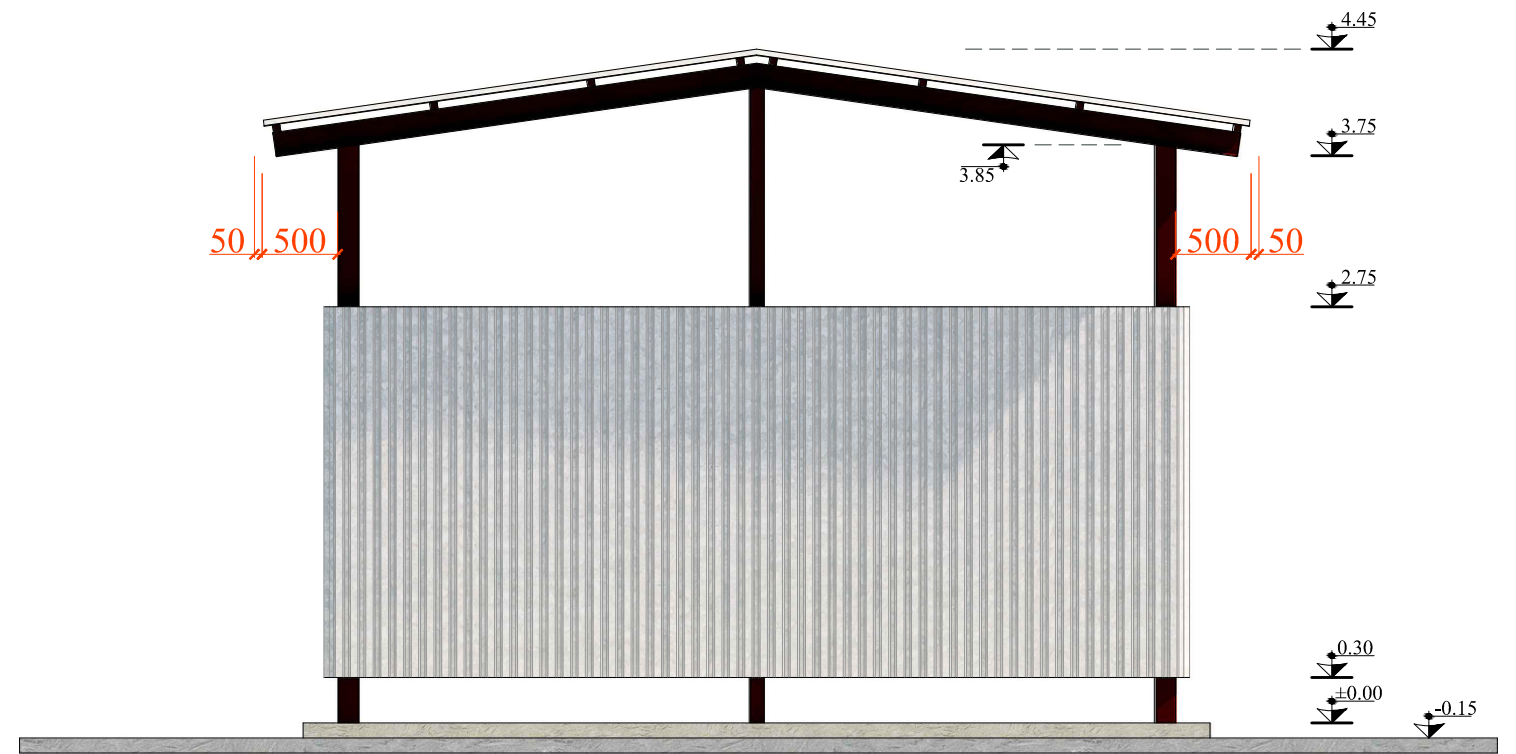


შპს "დელტა"		ქ. დედოფლისწყაროს მყარი საყოფაცხოვრებო განაყოფების პოლიგონის კეთილმოწყობის და ექსპლუატაციის სამუშაოები			
საპრ. უკუშ. ხელმოწერა	ა.გ. მუხრანელი	ანატოლი	ნაწილი A		
შეხვეწა	ა.გ. მუხრანელი	ლ. აბრამიძე	პოლიგონის კეთილმოწყობის სამუშაოები		
შეამოწმა	ა.გ. მუხრანელი	ანატოლი	ფარული მანქანა მძანისმგობისათვის (არქიტექტურული ნაწილი)		
ჭრილი 1-1 კვანძები					
№	თარიღი: 5.09.2013	ნახ. №№	A4	ფურც. - 30	6

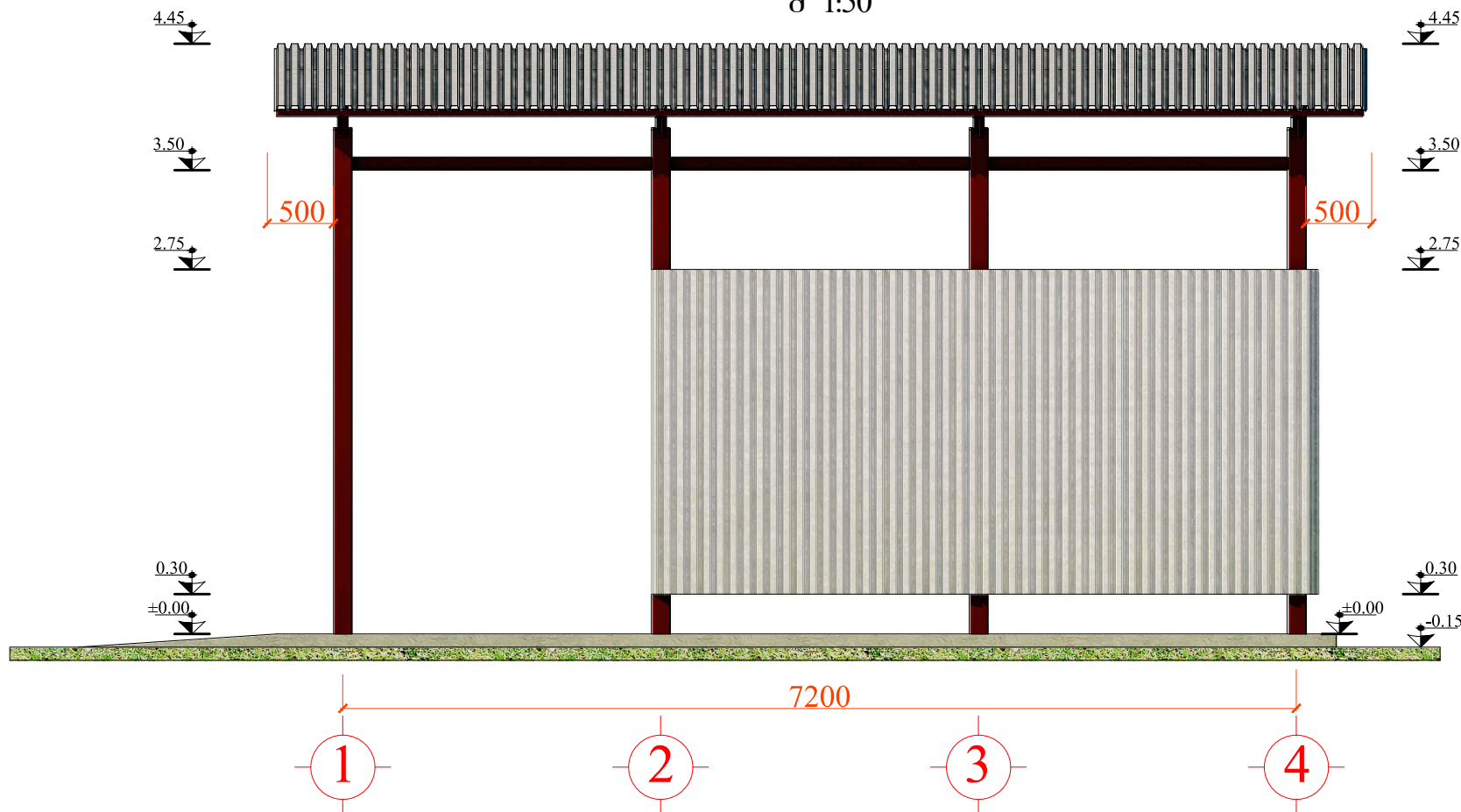
ფასადი "ა" - "ბ" ღერძებში
მ 1:50



ფასადი "ბ" - "ა" ღერძებში
მ 1:50

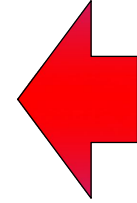
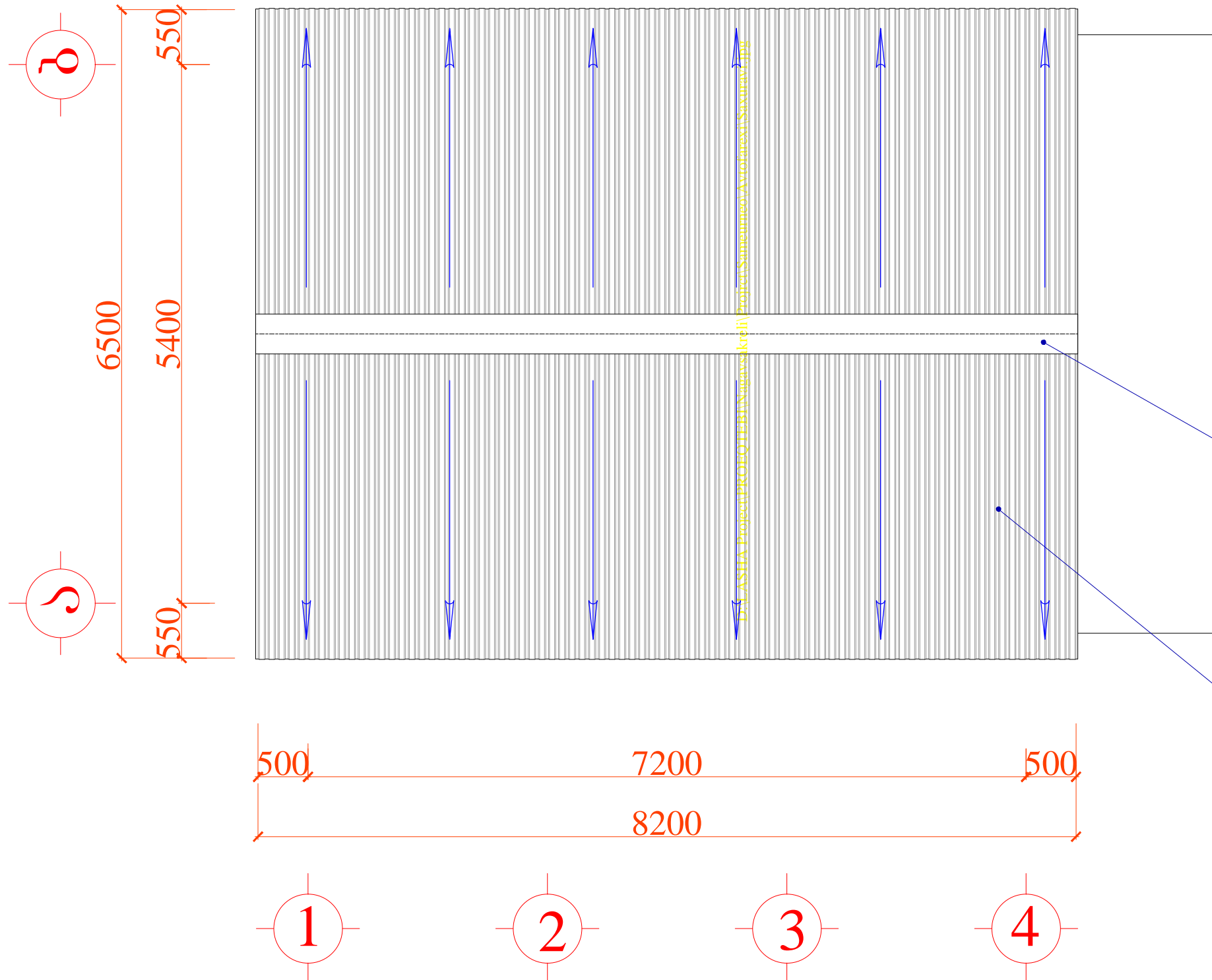


ფასადი "1" - "4" ("4" - "1") ღერძებში
მ 1:50



შპს "ლდ იშენიონ"		ქ. დედოფლისწყვაროს მყარი საყოფაცხოვრებო განაშენიანების პოლიგონის კეთილმოწყობის და ექსპლუატაციის სამუშაოები			
საპრ. უკუშ. ხელმოწერა:	<i>ა.გ. მჭე...</i>	ანატოლი	ნაწილი A		
შესრულა:	<i>ა.გ. მჭე...</i>	ლ. აბრამიძე	პოლიგონის კეთილმოწყობის სამუშაოები		
შეამოწმა:	<i>ა.გ. მჭე...</i>	ანატოლი	ფარდული მანქანა მმანისმშენობის (არქიტექტურული ნაწილი)		
ფასადები					
№	თარიღი: 5.09.2013	ნახ.: №№	A5	შპრც.: - ბი	6

სახურავის გეგმა მ 1:50



ფერადი მოთუთიებული
თუნუქის ბლუვი ფურცელი

ფერადი მოთუთიებული
თუნუქის პროფილირებული
ფურცელი

შპს "ლდ იუნონ"		ქ. დედოფლისწყაროს მყარი საყოფაცხოვრებო გადანაწარმების პოლიგონის კეთილმოწყობის დექსპლუატაციის სამუშაოები			
საპრ. უკუშ. ხელმოწერა:	ა.გ. მუხუ	ანატროვნილი	ნაწილი A		
შეხვეწა:	<i>[Signature]</i>	ლ. აბრამიძე	პოლიგონის კეთილმოწყობის სამუშაოები		
შეამოწმა:	ა.გ. მუხუ	ანატროვნილი	ფარდული მანქანა მიმანისმგობისათვის (არქიტექტურული ნაწილი)		
სახურავის გეგმა					
№	თარიღი: 5.09.2013	ნახ.: №№	A6	ფურც.: - ბი	6

ქ. დედოფლისწყაროს მყარი საყოფაცხოვრებო გადანაყარების
პოლიგონის კეთილმოწყობის და ექსპლოატაციის სამუშაოები

ნაწილი A

პოლიგონის კეთილმოწყობის სამუშაოები

ფარდული მანქანა-მმქანნიზმებისათვის

(კონსტრუქციული ნაწილი)

გ ა ნ მ ა რ ტ ე ბ ი თ ი ბ ა რ ა თ ი

მანქანა-მექანიზმების ფარდულის ნაგებობის კარკასი მთლიანად ფოლადის ელემენტებითაა დაგეგმარებული, საძირკველები წერტილოვანია, მონოლითური რკინაბეტონის საძირკველების ქვეშ ეწყობა 20სმ სისქის საგები ფენა დატკეპნილი ღორღისაგან.

ნაგებობის იატაკი ასევე მონოლითური რკინაბეტონისაა. გათვალისწინებულია იატაკის დანაწევრება ტემპერატორული ნაკერებით, რომლებიც უნდა ჩაიხერხოს რკ.ბ. ფილაში მისი გამყარების შემდეგ. ნაკერები შემდეგ ივსება სილიკონით და პოლიურეთანის ზონარით(ფითილი). იატაკი მოცურების საწინააღმდეგოდ უნდა დაიხაზოს განივი მიმართულებით, ცომრისებური ნაჭრის გამოყენებით.

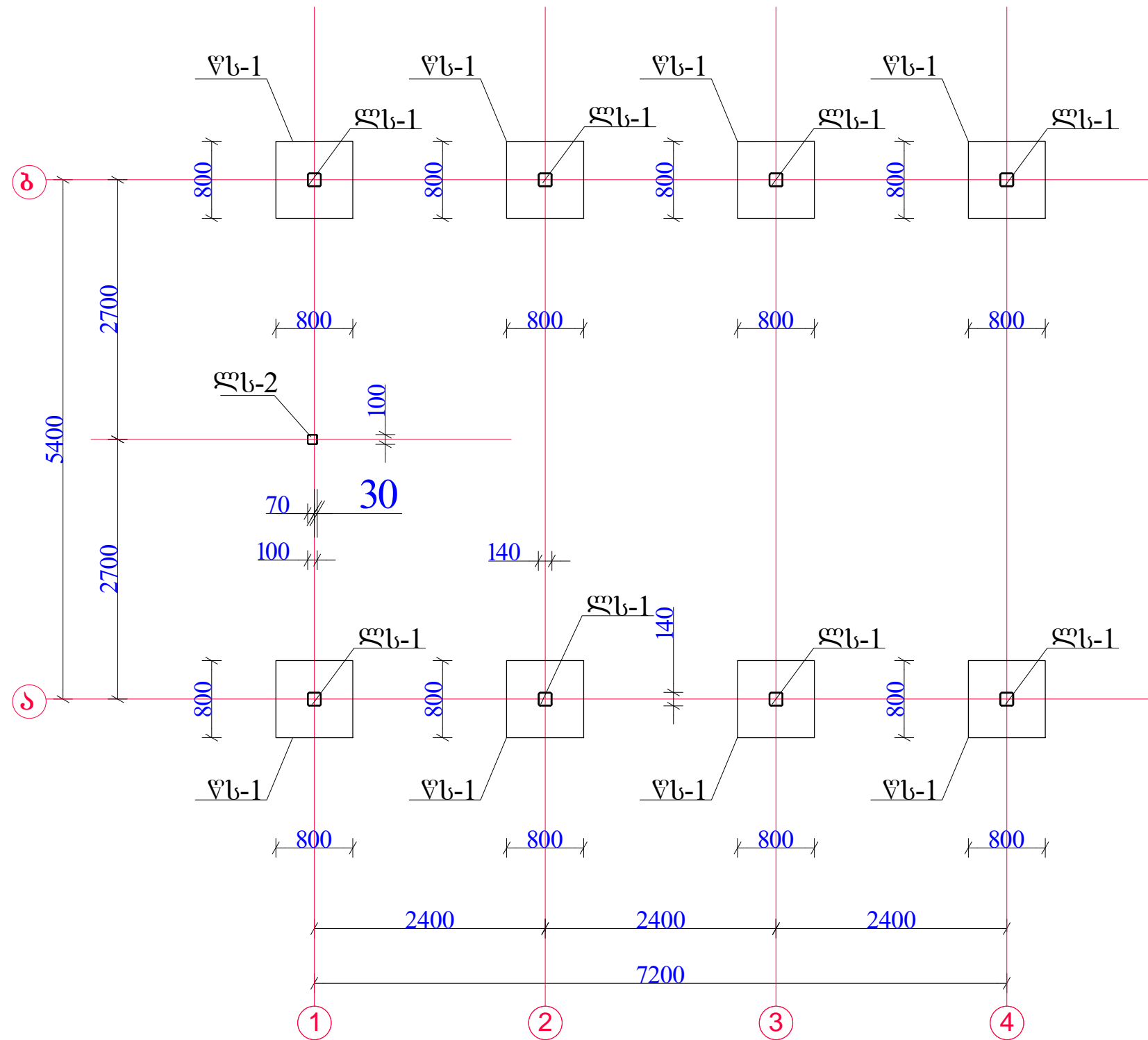
ლითონის კარკასი მთლიანად შენადულია და უკავშირდება საძირკვეებს საანკერო ჭანჭიკების მეშვეობით. შედულების ნაკერის სიმაღლე მიღებული იქნას დასაკავშირებელი ელემენტების მინიმალური სისქის ტოლად. შედულება განხორციელდეს ხელით, მთელ საკონტაქტო სიგრძეზე.

ფოლადის ელემენტები შეიღებოს 2 ფენა ანტიკოროზიული გრუნტით და 2 ფენა დეკორატიული ზეთოვანი საღებავით.

ნახაზების ჩამონათვალი		
№რიგზე	ნახაზის დასახელება	ნახაზის აღნიშვნა
1	2	3
1	განმარტებითი ბარათი, ნახაზების ჩამონათვალი	ბ-1
2	რკ.ბ. საძირკველების გეგმა და ლითონის სვეტების მარკირება	ბ-2
3	წერტილოვანი საძირკვეელი წს-1, აკეთი ა-ა და სპეციფიკაცია	ბ-3
4	რკ.ბ. ფილის არმირება 0.00 ნიშნულზე, ჩდ-1 და მასალის სპეციფიკაცია.	ბ-4
5	აკეთები 1-1, 2-2, 3-3 და მასალის სპეციფიკაცია.	ბ-5
6	ლითონის სვეტები დს-1, დს-2, აკანბი-1, აკეთები და სპეციფიკაცია.	ბ-6
7	საკედდღე ჩბიგების განლაგების გეგმა	ბ-7
8	სახურაის ლითონის კოჭების განლაგების გეგმა	ბ-8
9	ჭრილი 1-1.	ბ-9
10	ჭრილი 2-2.	ბ-10
11	აკანბები-1, 1, აკეთები ა-ა, ბ-ბ	ბ-11
12	აკანბები-3, 4, აკეთი გ-გ და მასალის სპეციფიკაცია.	ბ-12

	შპს "ლ იუნონ"		ქ. დედოფლისწყაროს მყარი საყოფაცხოვრებო განაყოფის პოლიგონის კეთილმოწყობის და ექსპლუატაციის სამუშაოები
საპრ. ჯგუფ. ხელმძღვანელი		ანატოლევნი	ნაწილი A პოლიგონის კეთილმოწყობის სამუშაოები
შეასრულა:		ლ. კვიციანი	
შეამოწმა:		ანატოლევნი	შარლული მანანა-მეანიზმებისათვის (კონსტრუქციული ნაწილი)
			ბანკარტბიტი ბარათი, ნახაზების ნამონათვალი
№	თარიღი	ბ-1	ფურცლები: 12

**რკ.პ. საპირკველის ბეჭმა და ლითონის სვეტების
მარკირება**



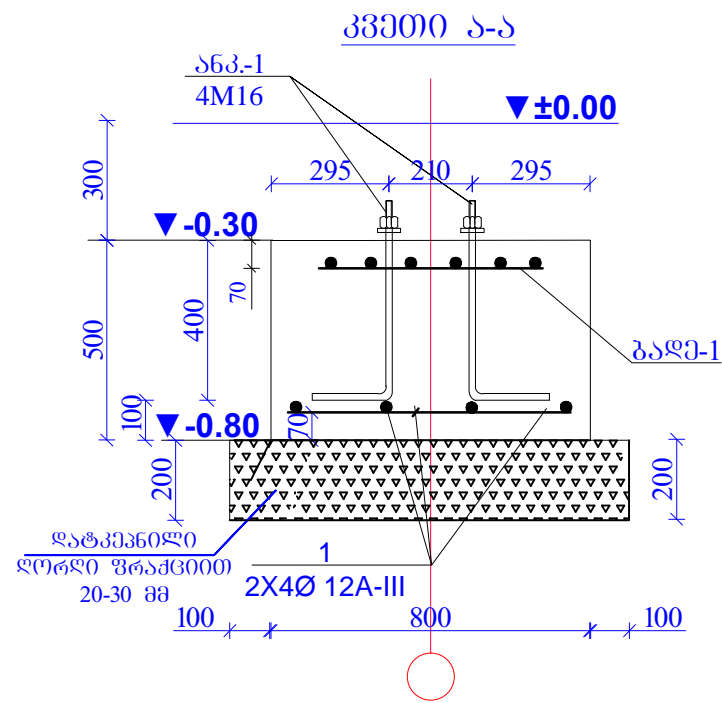
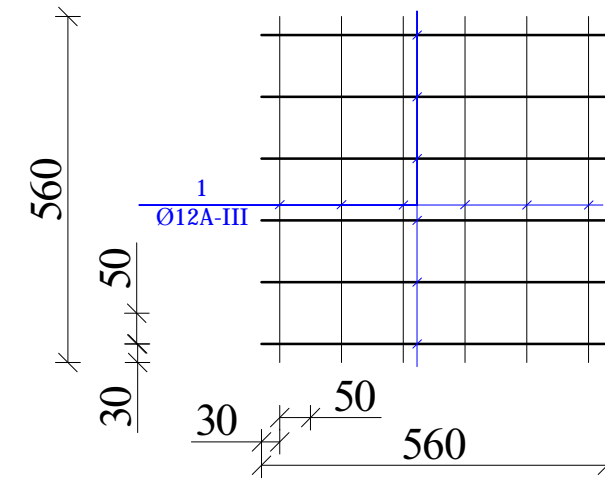
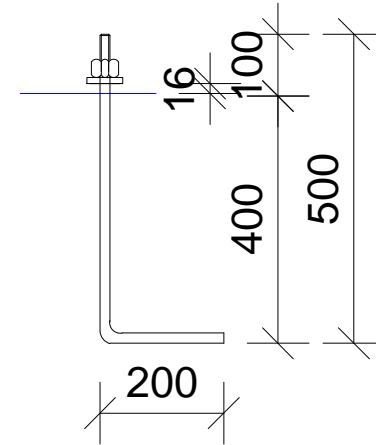
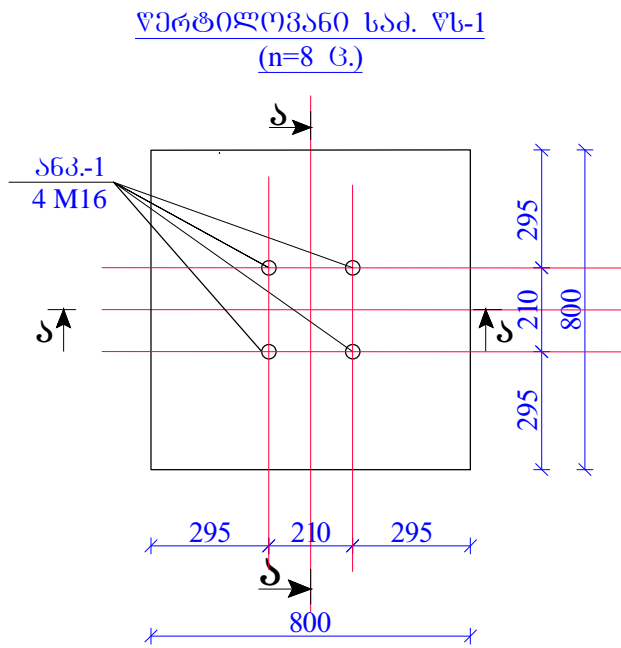
შენიშვნა

1. მოცემული ნახაზი განიხილეთ კ-3 და მომიჯნავე კონსტრუქციების ნახაზებთან ერთად.

	შპს "ლეიშენი"		ქ. დედოფლისწყაროს მყარი საყოფაცხოვრებო განაყოფების პოლიგონის კეთილმოწყობის და ექსპლუატაციის სამუშაოები
საპრ. ჯგუფ. ხელმძღვანელი	<i>ა.გ. ქვიციანი</i>	ანატროვსკილი	ნაწილი A
შეასრულა:		ლ. კვიციანი	პოლიგონის კეთილმოწყობის სამუშაოები
შეამოწმა:	<i>ა.გ. ქვიციანი</i>	ანატროვსკილი	შარღული მანქანა-მამანიზმებისათვის (კონსტრუქციული ნაწილი)
			რკ.პ. საპირკველი და სვეტების მარკირება ±0.00 ნიშნულზე.
№	თარიღი	კ-2	ფურცლები: 12

საანკერო ჭანჭიპი M16
(n=8X4=32 ცალი)

ბაღე-1 (n=8 ც.)



საძირკვლებში ჩასატანებელი ანკერების სპეციფიკაცია						
დასახ.	პროფილი ГОСТ 9150-59*	რ-ბა ცალი	L მმ	მასა კგ-ში		მასალა
				ერთი პოზ.	შველა პოზ.	
ანკ-1	M16 (Ø20)	32	700	1.75	56.0	BCT-3pc
ძანწი და საშველური	D16	32		0.25	8.0	
				Σ 64.0		

ელემენტი	პოზ. №	ესკიზი მმ.	დიამეტრი და კლასი	L მმ.	n ცალი	nxL მ.	არმატურის ამოკრეფა				
							დიამეტრი და კლასი	ΣnxL მ.	მასა კგ.		
									A-I	A-III	
1	2	3	4	5	6	7	8	9	10	11	
რ/ბ-ის წერტილოვანი საძირკველი, წს-1 (n=8 ც.)	1	700	12A-III	700	8	5,6	12A-III	5,6			4,98
							ჯამი		5,0		
							ბეტონის კლასი სიმტკიცის მიხედვით B20 V=0,32 მ3.				

ელემენტი	პოზ. №	ესკიზი მმ.	დიამეტრი და კლასი	L მმ.	n ცალი	nxL მ.	არმატურის ამოკრეფა				
							დიამეტრი და კლასი	ΣnxL მ.	მასა კგ.		
									A-I	A-III	
1	2	3	4	5	6	7	8	9	10	11	
ბაღე-1, (n=8 ც.)	1	560	12A-III	560	12	6,72	12A-III	6,72			5,97
							ჯამი	6,0			
							სულ	47,74			

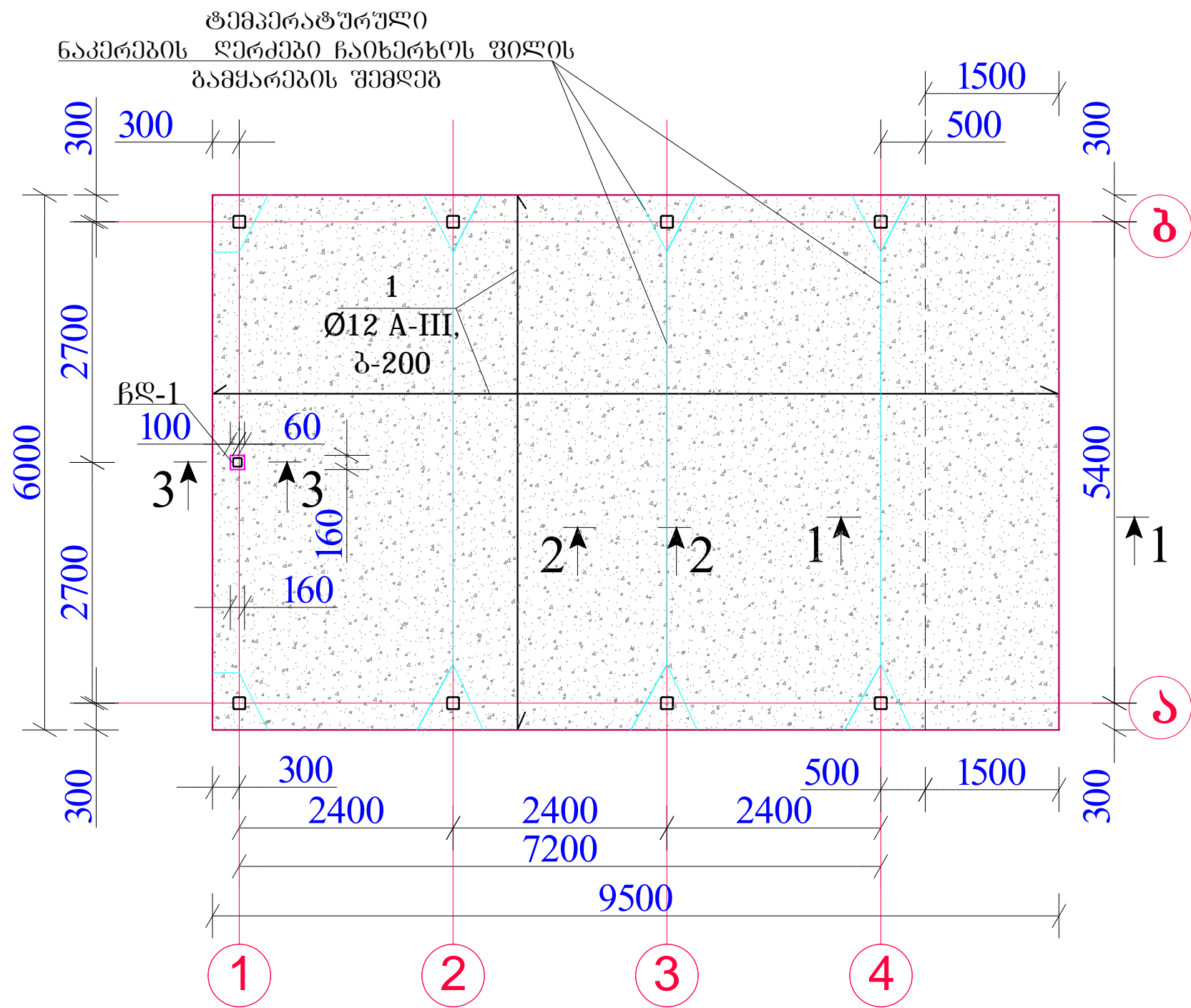
შპს "ფლ იუნაინ"		ქ. დედოფლისწყაროს მყარი საფუძვლებზე გადანაყარების პოლიგონის კეთილმოწყობის და ექსპლუატაციის სამუშაოები
საპრ. უკუშ. ხელმოწერა	ა.გ. მუსხელიანი	ანატოლ უშვილი
შესარწმუნა:		ლ. კვიციანი
შეამოწმა:	ა.გ. მუსხელიანი	ანატოლ უშვილი
№	თარიღი	კ-3
		ფურცლები: 12

ნაწილი A
პოლიგონის კეთილმოწყობის სამუშაოები

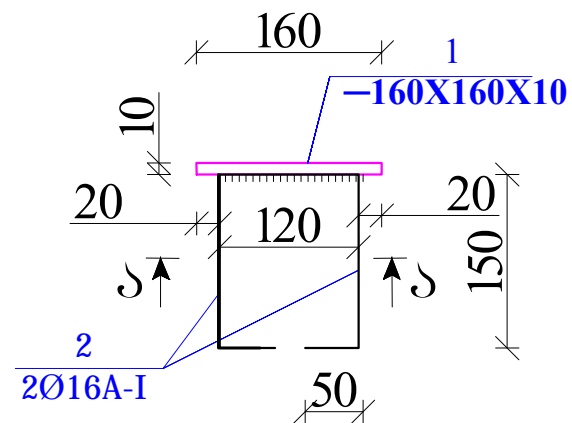
ფარული მანქანა-მძანახველისათვის
(კონსტრუქციული ნაწილი)

წერტილოვანი საძირკვლი წს-1,
კვანძი ა-ა და საძირკვლის

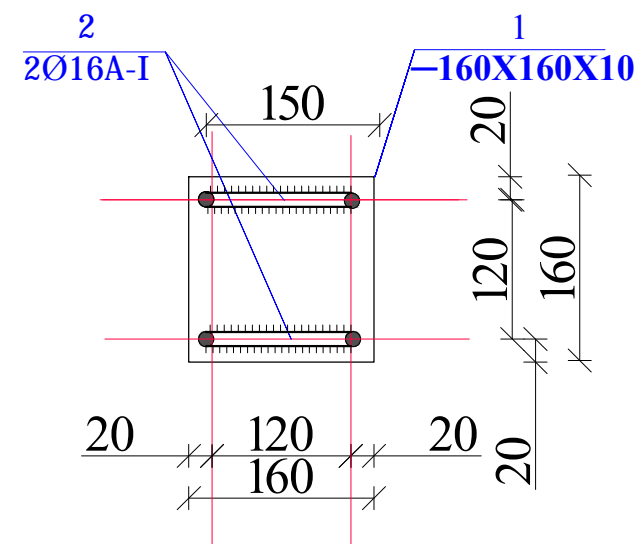
რკ.პ. იატაკის ფილის არმირება ±0.00 ნიშნულზე.



ჩდ-1 (n=1 ც.)



კვითი ა-ა



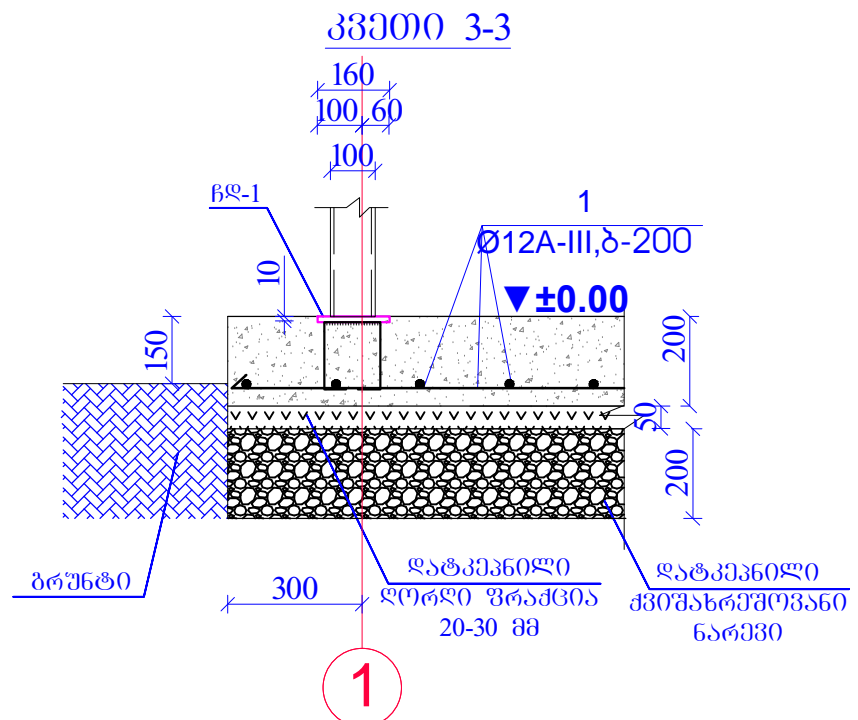
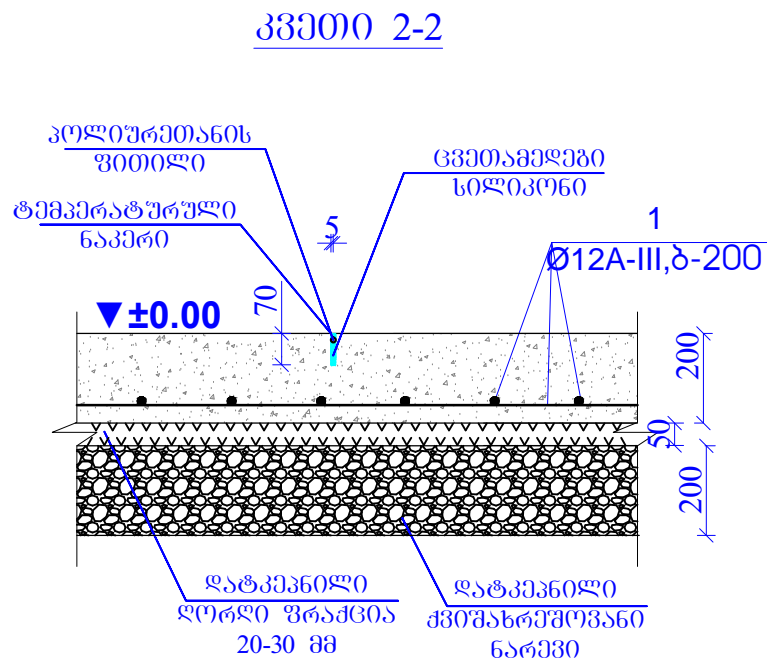
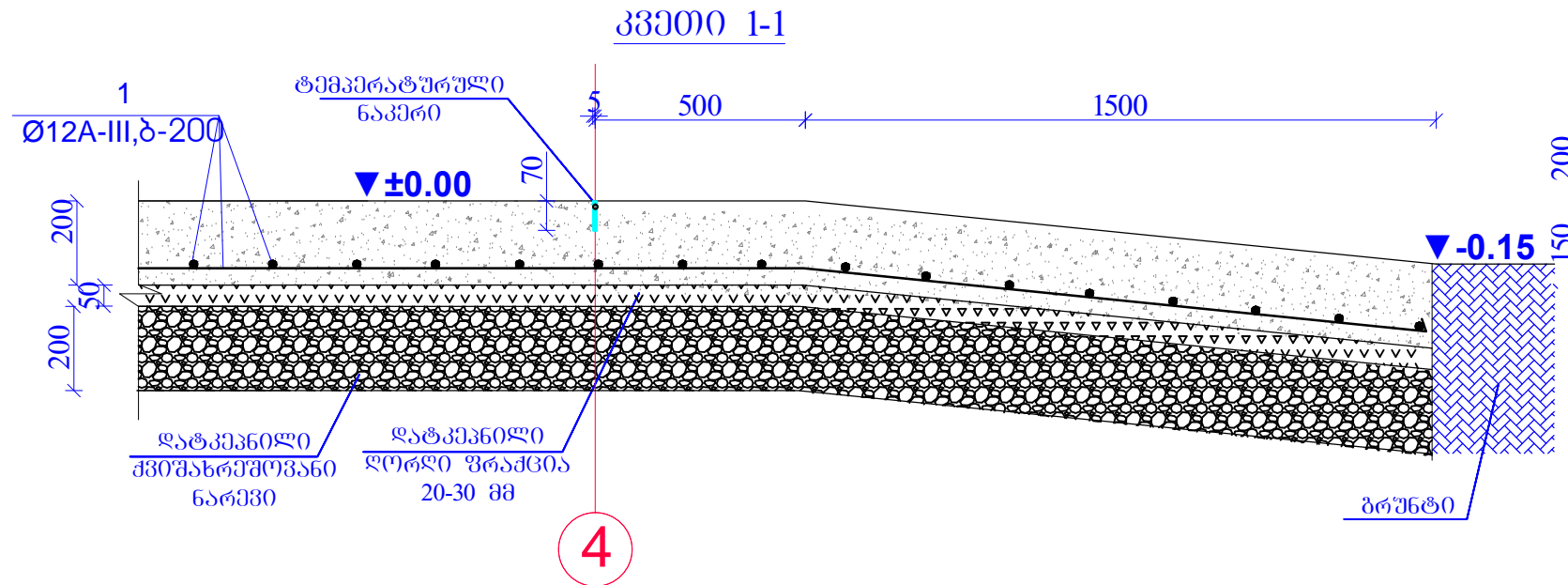
შენიშვნა

1. მოცემული ნახაზი განიხილეთ კ-5 ნახაზთან ერთად.
2. რკ.პ. მონოლითურიფილა დანაწევრდეს ტემპერატორულ ნაკერებად, რისთვისაც მასში ჩაიხერხოს 5 მმ სივანის ღარები, ღარების სიგრძე უნდა იყოს არანაკლებ ფილის სისქის 1/3-ისა. ღარები შეივსოს საპერმეტიზაციო მასლით
3. რკ.პ. ფილის ზედაპირი დაიხაზოს განივი მიმართულებით მოცურების საწინააღმდეგოდ სპეციალური ტომრისებური ნაკრით

მასალის სპეციფიკაცია ერთ ელემენტზე

ელემენტ	პო.ნ.№	დასახელება, მსპიზი მმ.	პროფილი მმ	L მმ.	n ცალი	მასა კგ.		
						ერთი პო.ს.	ყველა პო.ს.	ელემენტ
1	2	3	4	5	6	7	8	9
ჩდ-1 n=1 ც	1	ფურცელი	-160X10	160	1	2.01	2.01	5.2
	2	არმატურა	Ø16 A-I	520	2	1.5496	3.10	
სულ							5.11	
შედუღებაზე 2%							0.10	

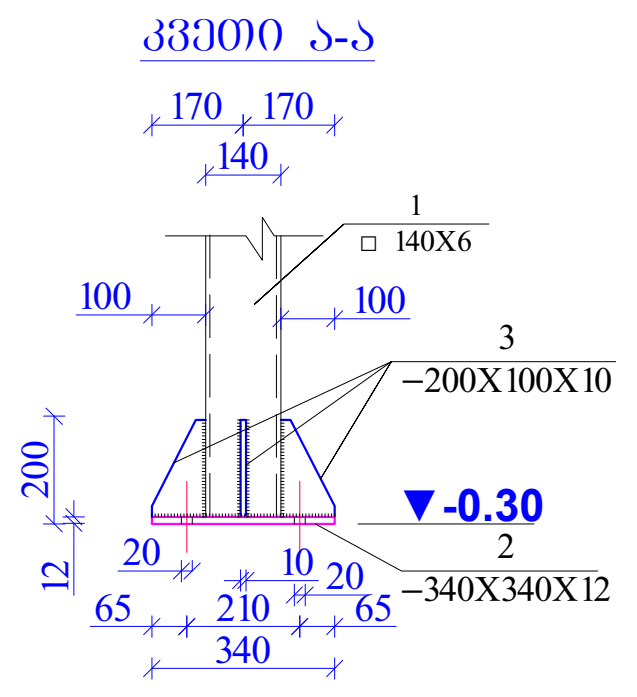
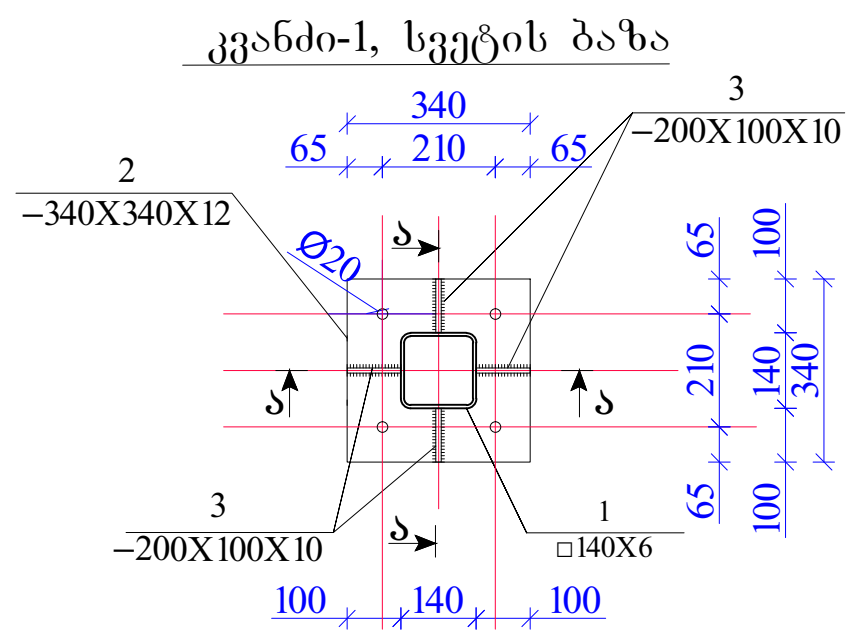
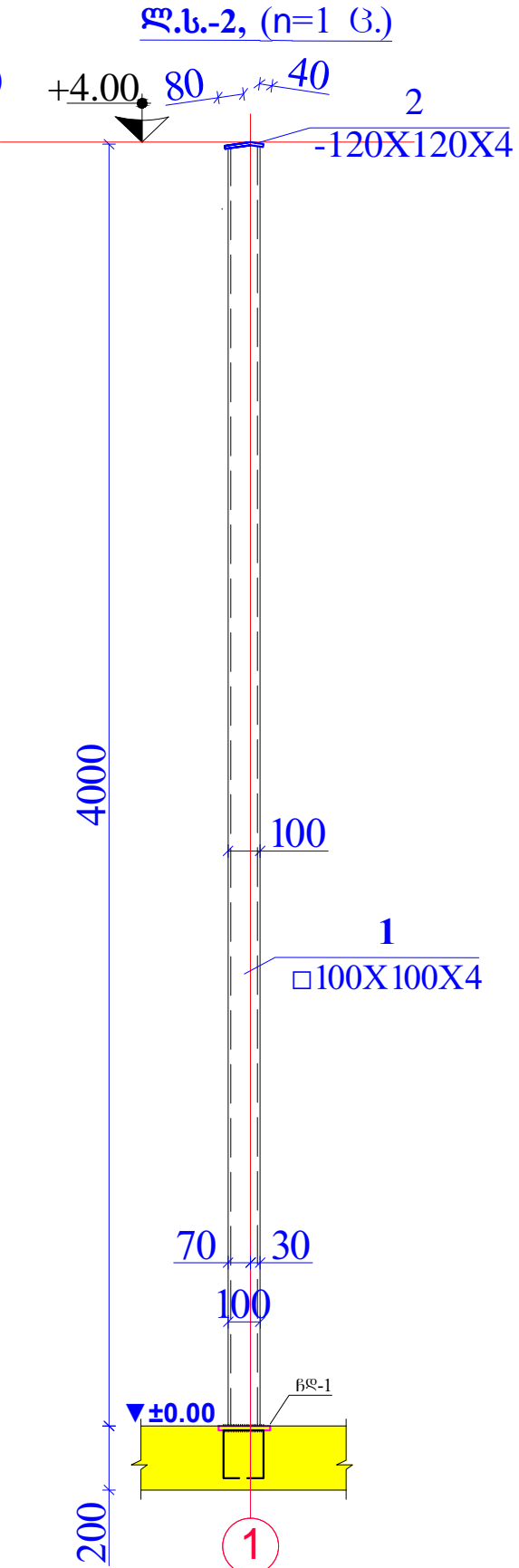
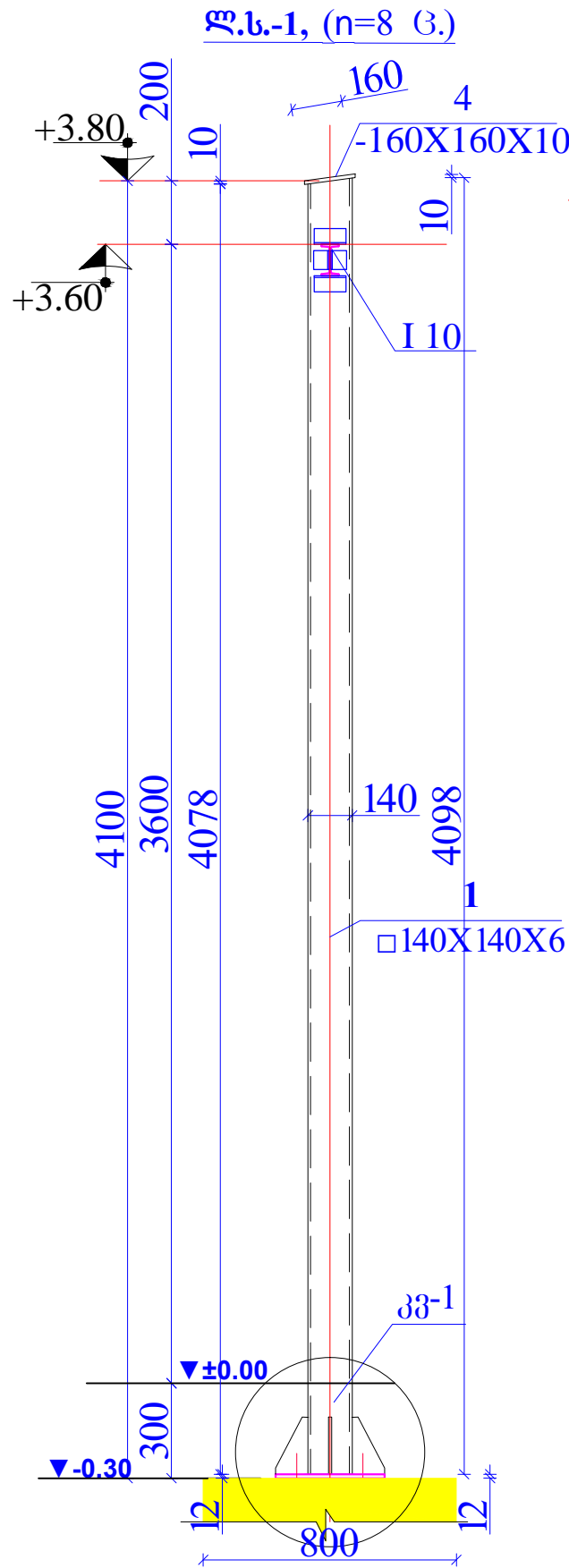
შპს "ლდ იუნაიფ"		ქ. დედოფლისწყაროს მყარი საყოფაცხოვრებო განაწარების პოლიგონის კეთილმოწყობისდა ექსპლუატაციის სამუშაოები
საპრ. პ.პ.პ.ს. ხელმძღვანელი	ა.გ. მჭედო	ანატოლ ფეხვანიძე
შეასრულა:		ლ. კვიციანი
შეამოწმა:	ა.გ. მჭედო	ანატოლ ფეხვანიძე
		ნაწილი A კოლონის კეთილმოწყობის სამუშაოები
		შარღული მანძანა-მძანინის მშენებლისთვის (კონსტრუქციული ნაწილი)
		რკ.პ. ფილის არმირება ±0.00 ნიშნულზე, ჩდ-1 და მასალის სპეციფიკაცია.
№	თარიღი	კ-4
		ფურცლები: 12



მასალის სპეციფიკაცია										
ელემენტი	პოზ. №	ესკიზი მმ.	დიამეტრი და კლასი	L მმ.	n ცალი	n x L მ.	არმატურის ამოკრეფა			
							დიამეტრი და კლასი	Σn x L მ.	მასა კგ.	
									A-I	A-III
1	2	3	4	5	6	7	8	9	10	11
რ/ბ-ის ბეტონის ფილა 0.00 ნიშ.	15	ღაიჭრას ალბილზე	12A-III			640	14A-III	640,0		568,96
							ჯამი		569,0	
							ბეტონის კლასი სიმტკიცის მიხედვით B20 V=11.4 მ3.			

შენიშვნა
 1. მოცემული ნახაზი განიხილეთ კ-4 და მომიჯნავე კონსტრუქციების ნახაზებთან ერთად.

	შპს "ლდ იუნაიონ"		ქ. დედოფლისწყაროს მყარი საყოფაცხოვრებო განაწარების პოლიგონის კეთილმოწყობის და ექსპლუატაციის სამუშაოები
საპრ. ვ. ვ. ვ. ხელმოწერა:	<i>ა. გ. მელიქიძე</i>	ანატოლუშვილი	ნაწილი A
შეასრულა:		ლ. კვიციანი	კოლიტონის კომპლექსის სამუშაოები
შეამოწმა:	<i>ა. გ. მელიქიძე</i>	ანატოლუშვილი	ფარული მანძანა-მეჩანონის სახლის (კონსტრუქციული ნაწილი)
			კვეთები 1-1, 2-2, 3-3 ლა მასალის სპეციფიკაცია.
№	თარიღი	კ-5	ფურცელბი: 12

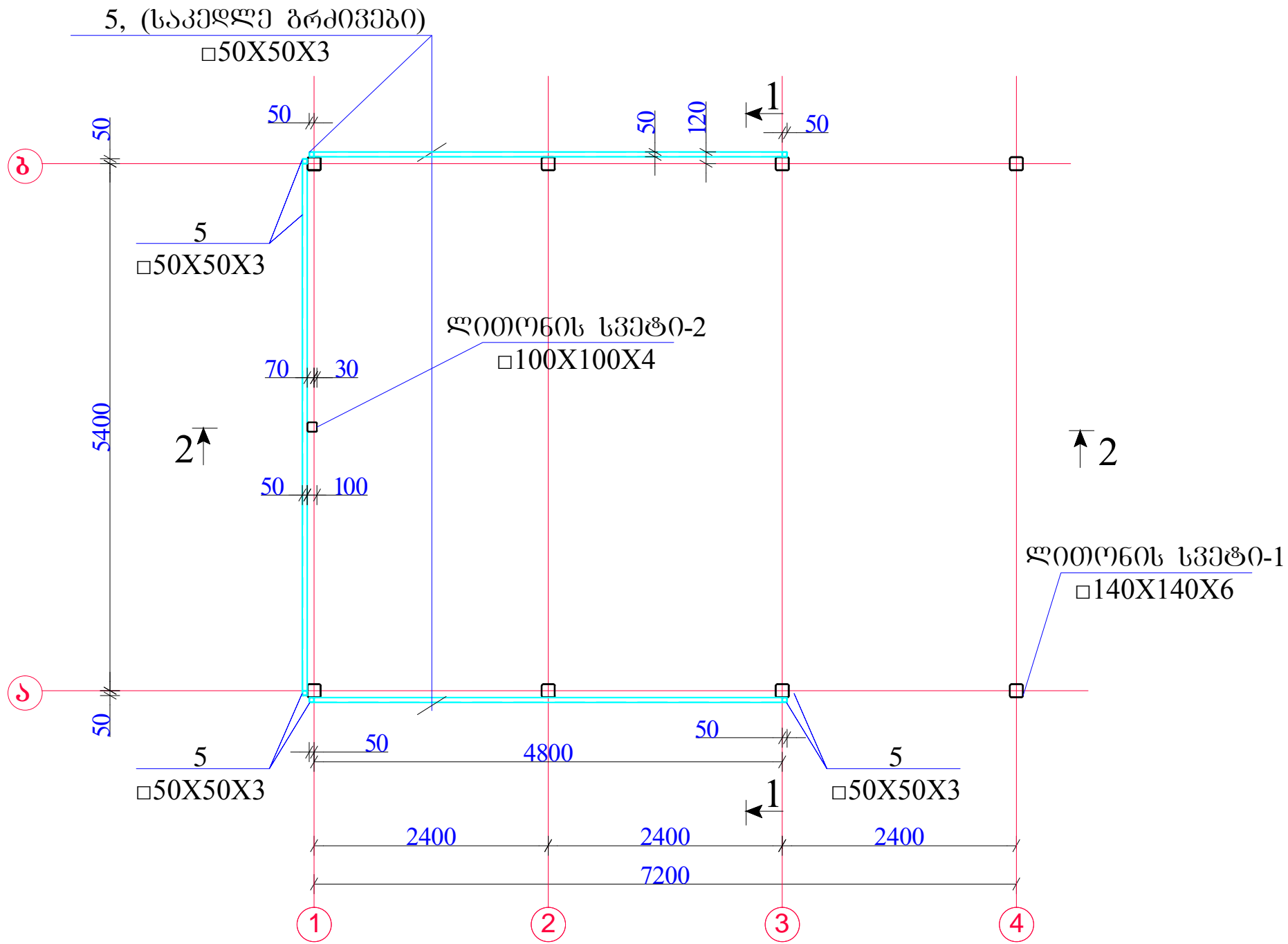


მასალის სპეციფიკაცია ერთ ელემენტზე

ელემენტი	პოზ.№	დასახელება, მსკიბი მმ.	პროფილი მმ	L მმ.	n ცალი	მასა კგ.			
						ერთი კოფ.	ყველა კოფ.	ელემენტი	
1	2	3	4	5	6	7	8	9	
ლითონის სვეტი ლს-1 n=8 ც	1	კვადრატული მილი	□140X140X6	4098	1	101,47	101,5	123,1	
	2	ფურცელი	-12X340	340	1	10,89	10,9		
	3	ფურცელი	-10X200	100	4	1,57	6,3		
	4	ფურცელი	-10X160	160	1	2,01	2,0		
სულ							120,65		
შედუღებაზე 2%							2,41		
Σ									984,47
ლითონის სვეტი ლს-2 n=1 ც	1	კვადრატული მილი	□100X100X4	4000	1	48	48,0	49,4	
	3	ფურცელი	-4X120	120	1	0,45	0,5		
სულ							48,45		
შედუღებაზე 2%							0,97		
Σ									49,42

შპს "ლითონი"		ქ. დედოფლისწყაროს მყარი საყოფაცხოვრებო განაყოფის პოლიგონის კეთილმოწყობის და ექსპლუატაციის სამუშაოები
საპრ. პაპუა, ხელმოკანკალი	ა.გ. ქუთა	
შპს-ის მფლობელი:	ანატოლი შვილი	ნაწილი A პოლიგონის კეთილმოწყობის სამუშაოები
შპს-ის მფლობელი:	ლ. კვიციანი	
შპს-ის მფლობელი:	ანატოლი შვილი	ფარული მანქანა-მექანიზმებისათვის (კონსტრუქციული ნაწილი)
		ლითონის სვეტი ლს-1, ლს-2, კვანძი-1, კვანძი-2 და სპეციფიკაცია.
№	თარიღი	კ-6
		ფურცლები: 12

საკვლე ბრძოვის განლაგების გეგმა

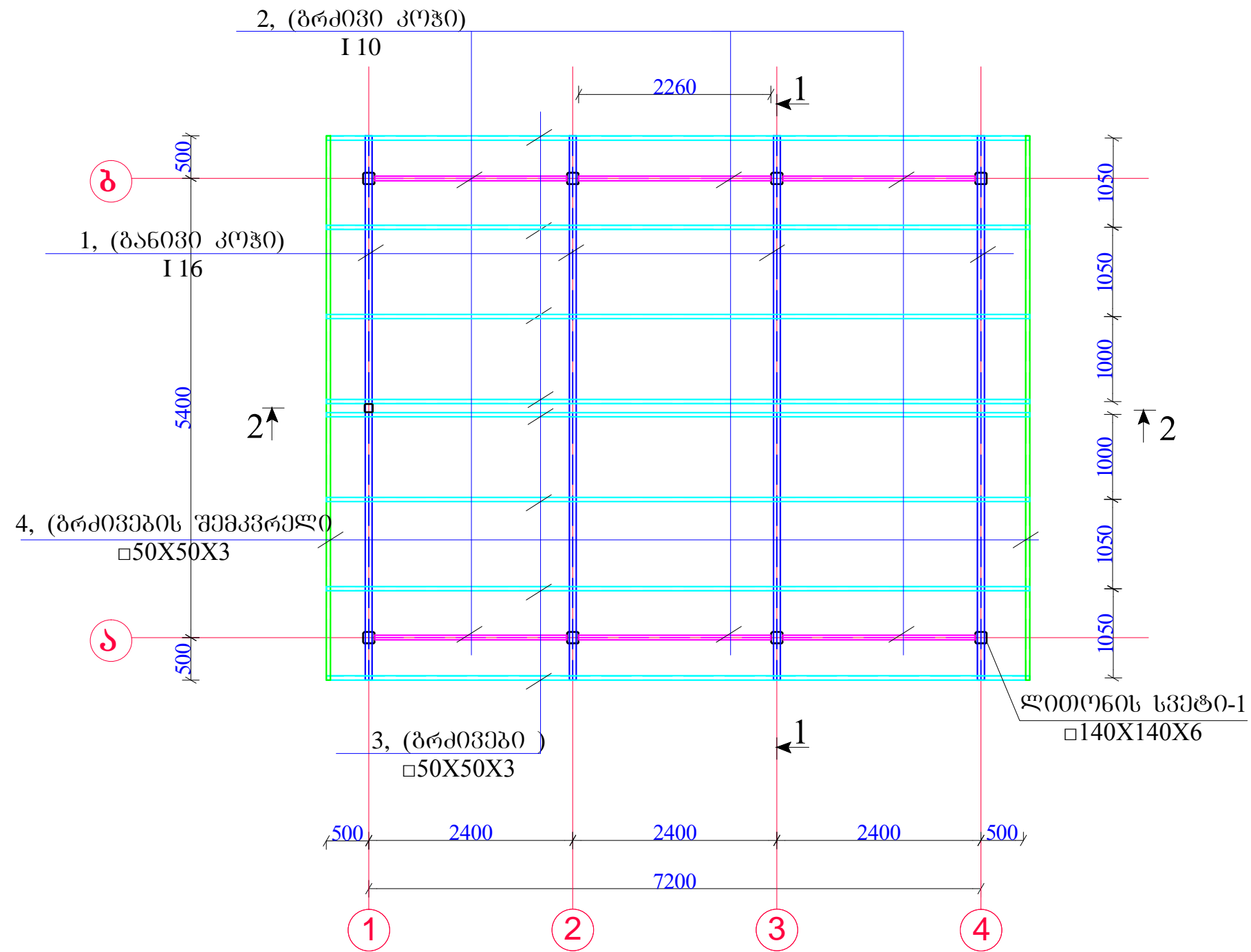


მასალის სვეტიზიკაცია									
ელემენტი	პოზ. №	დასახელება, მსპიზი მმ.	პროფილი მმ	L მმ.	n ცალი	მასა კგ.			
						ერთი პოზ.	ყველა პოზ.	ელემენტი	
1	2	3	4	5	6	7	8	9	
საკვლე ბრძოვი	5	კვადრატული მილი	□50X50X3	59700	1	257,307	257,307	262,5	
სულ							257,307		
შედუღებაზე 2%							5,1		

შენიშვნა
1. მოცემული ნახაზი განიხილეთ კ-9 და კ-10 ნახაზებთან ერთად.

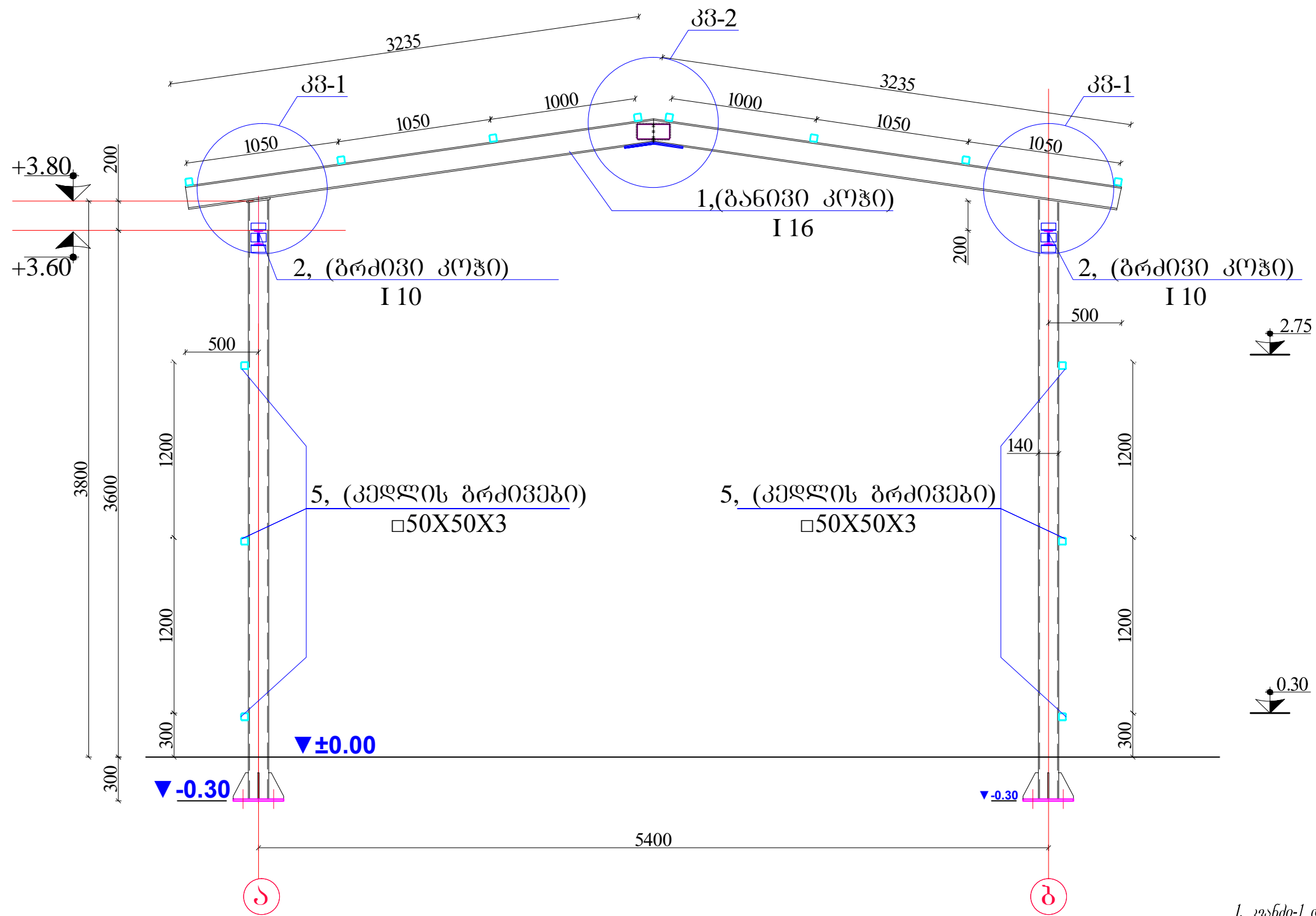
შპს "ლეიონი"		ქ. დედოფლისწყაროს მყარი საყოფაცხოვრებო განაყოფების პოლიგონის კეთილმოწყობის და ექსპლუატაციის სამუშაოები	
საპრ. პრ. ხელმძღვანელი	ა. ნ. მელიქიძე		ანატროვსკილი
შეასრულა:		ლ. კვიციანიძე	
შეამოწმა:	ა. ნ. მელიქიძე	ანატროვსკილი	
		ნაწილი A პოლიგონის კეთილმოწყობის სამუშაოები	
		ფარდული მანანა-მედიანისძისათვის (კონსტრუქციული ნაწილი)	
		საკვლე ბრძოვის განლაგების გეგმა	
№	თარიღი	კ-7	ფურცლები: 12

ლითონის კოჭების და ბრძივების განლაგების გეგმა



შპს "ლეიონი"		ქ. დედოფლისწყაროს მყარი საყოფაცხოვრებო განაყოფების პოლიგონის კეთილმოწყობის და ექსპლუატაციის სამუშაოები	
სპარ. ჯგუფ. ხელმძღვანელი	ა.გ. ქვიციანიძე	ანატოლი	ნაწილი A
შეასრულა:	ა.გ. ქვიციანიძე	ლ. კვიციანიძე	პოლიგონის კეთილმოწყობის სამუშაოები
შეამოწმა:	ა.გ. ქვიციანიძე	ანატოლი	შარღული მანქანა-მექანიზმებისათვის (კონსტრუქციული ნაწილი)
			სახურავის ლითონის კოჭების განლაგების გეგმა
№	თარიღი	კ-8	ფურცლები: 12

ჭრილი „1-1“-ის მიხედვით

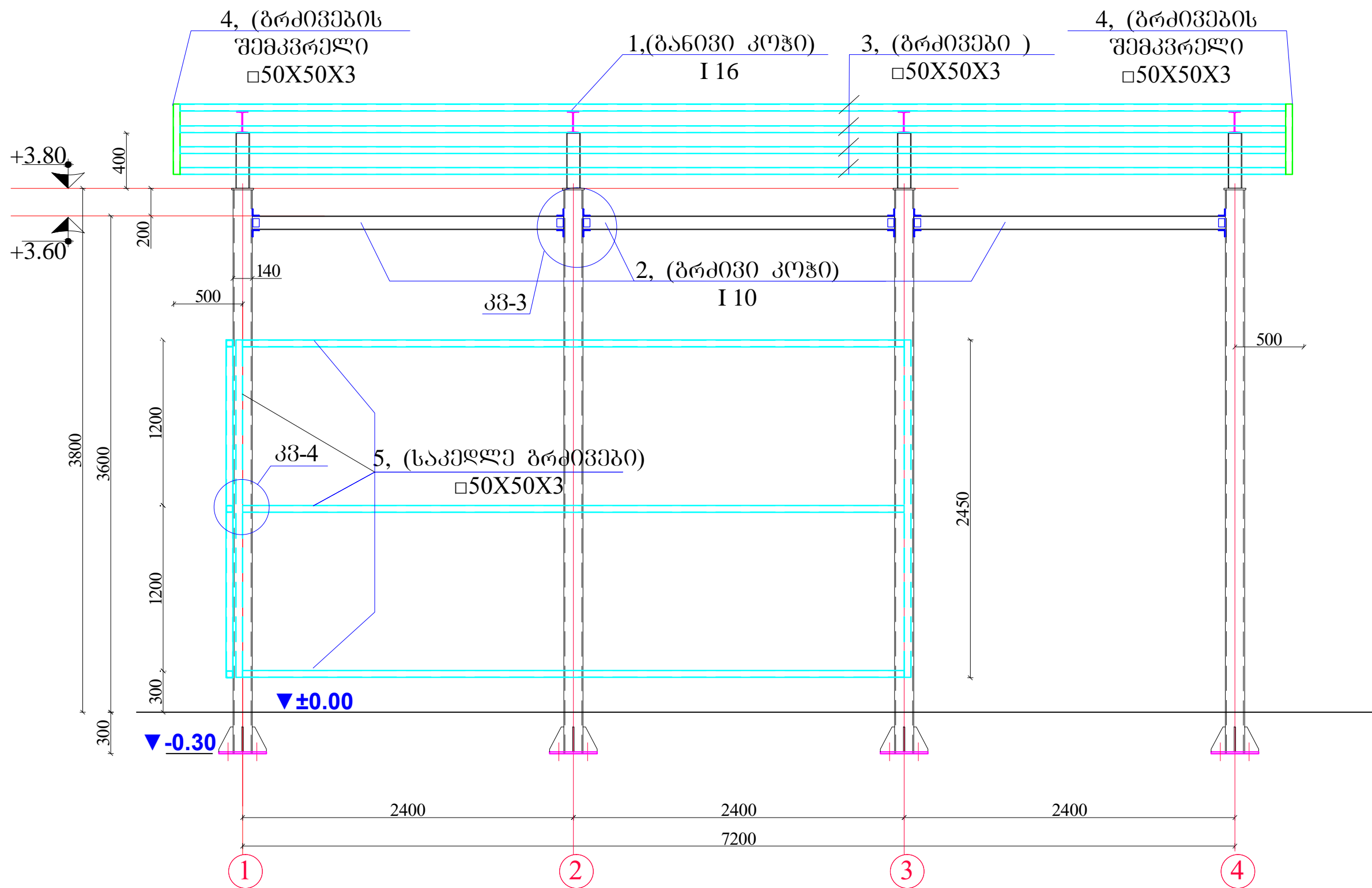


შენიშვნა

1. კვანძი-1 და კვანძი-2 ნახაზი იხილეთ კ-11 ნახაზზე.

შპს "ლეიონი"		ქ. დედოფლისწყაროს მყარი საყოფაცხოვრებო განაყოფების პოლიგონის კეთილმოწყობის და ექსპლუატაციის სამუშაოები	
საპრ. ჯგუფ. ხელმძღვანელი	<i>ა.გ. ქვიციანი</i>	ანატროვსვილი	ნაწილი A
შეასრულა:		ლ. კვიციანი	პოლიგონის კეთილმოწყობის სამუშაოები
შეამოწმა:	<i>ა.გ. ქვიციანი</i>	ანატროვსვილი	ფარდული მანქანა-მძანისმგებისათვის (კონსტრუქციული ნაწილი)
		ჭრილი 1-1.	
№	თარიღი	კ-9	ფურცლები: 12

ჭრილი „2-2“-ის მიხედვით

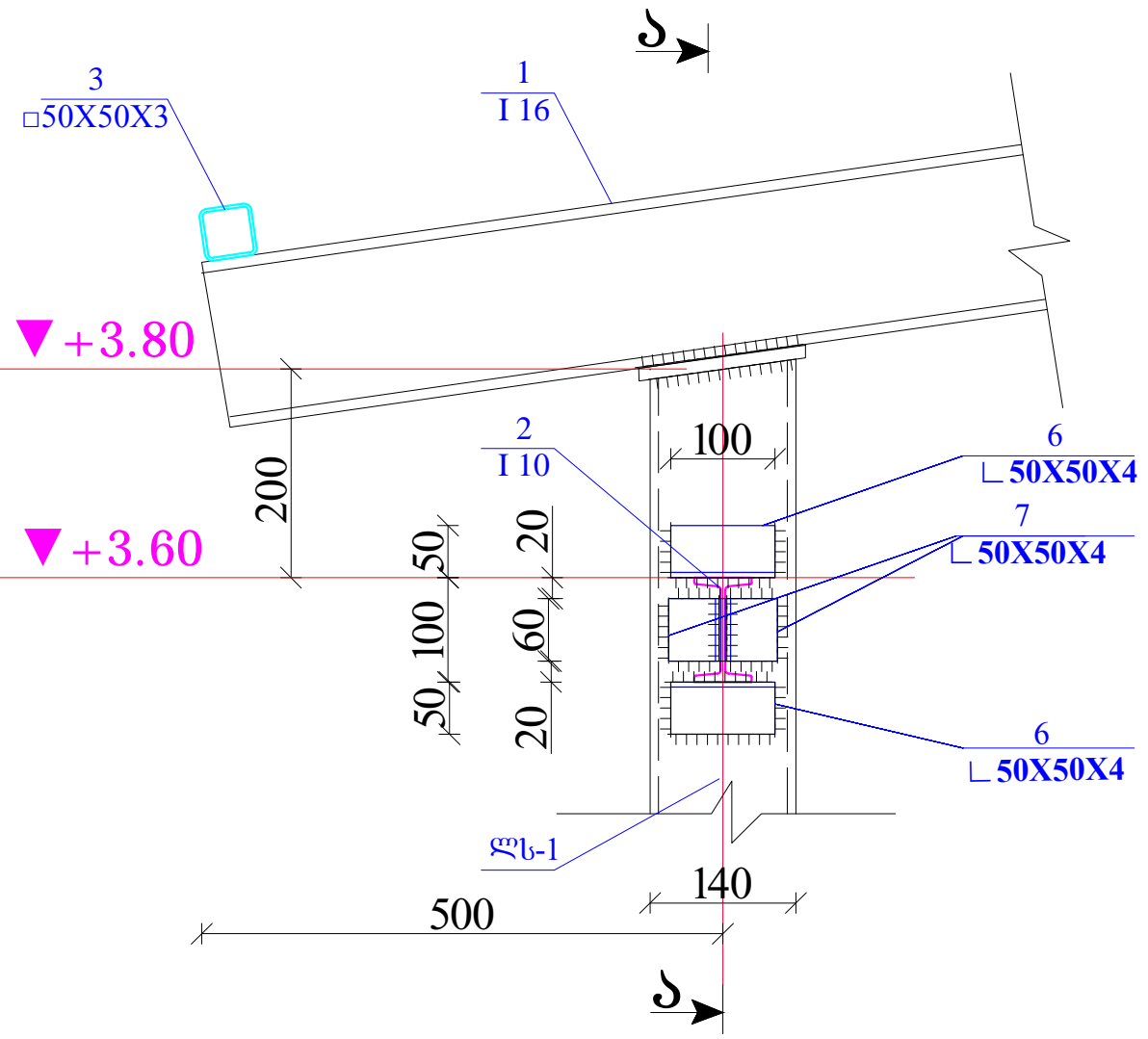


შენიშვნა

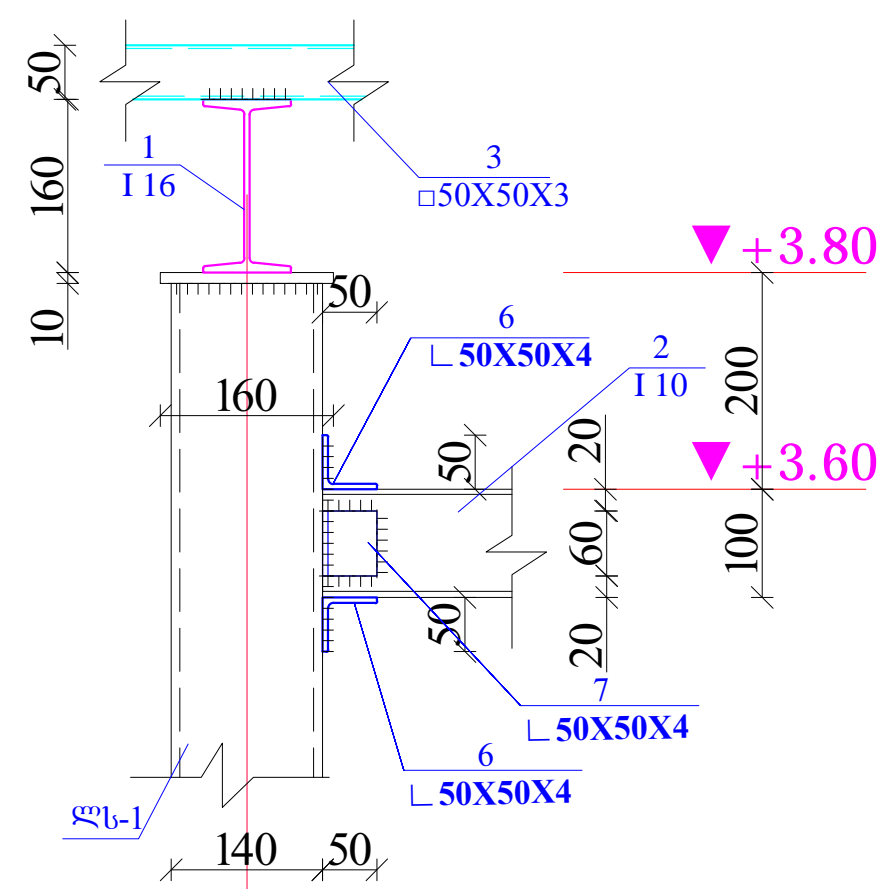
1. კვანძი-3 და კვანძი-4 ნახაზი იხილეთ კ-12 ნახაზზე.

შპს "ლეიონი"		ქ. დედოფლისწყაროს მყარი საყოფაცხოვრებო განაყოფების პოლიგონის კეთილმოწყობის და ექსპლუატაციის სამუშაოები	
საპრ. ჯგუფ. ხელმძღვანელი	<i>ა.გ. ქვიციანი</i>	ანატროვსკი	ნაწილი A
შეასრულა:		ლ. კვიციანი	პოლიგონის კეთილმოწყობის სამუშაოები
შეამოწმა:	<i>ა.გ. ქვიციანი</i>	ანატროვსკი	ფარული მანქანა-მძანახველისათვის (კონსტრუქციული ნაწილი)
			ჭრილი 2-2.
№	თარიღი	კ-10	ფურცლები: 12

კვანძო-1

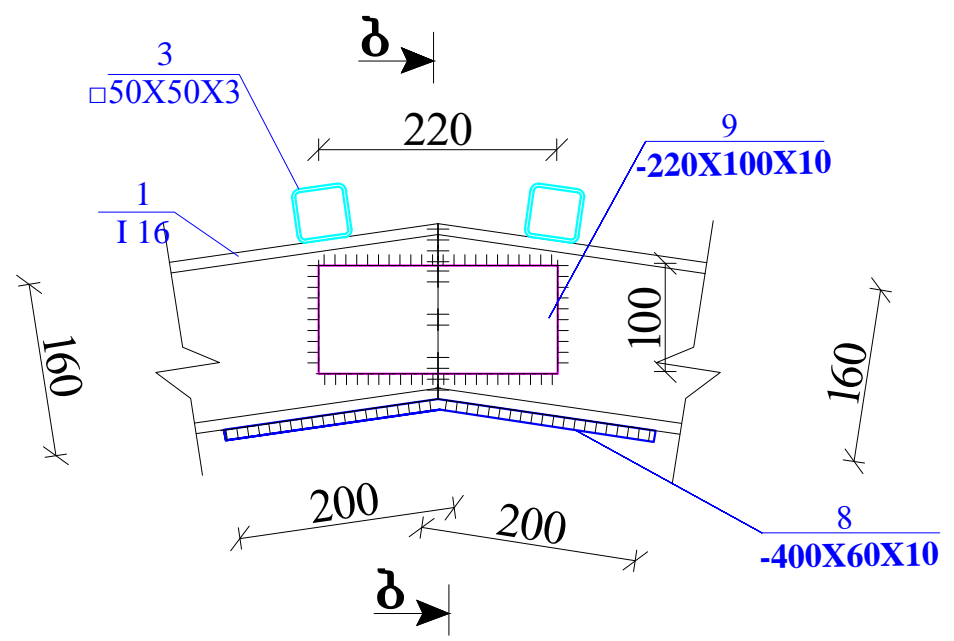


კვანძო „ა-ა“

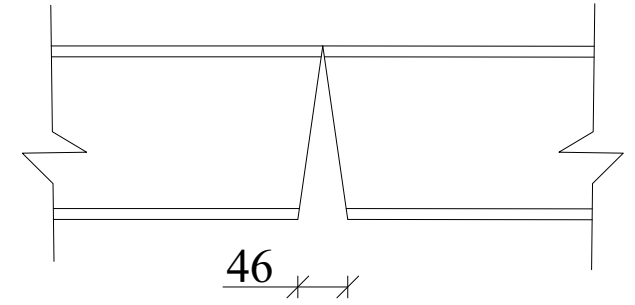
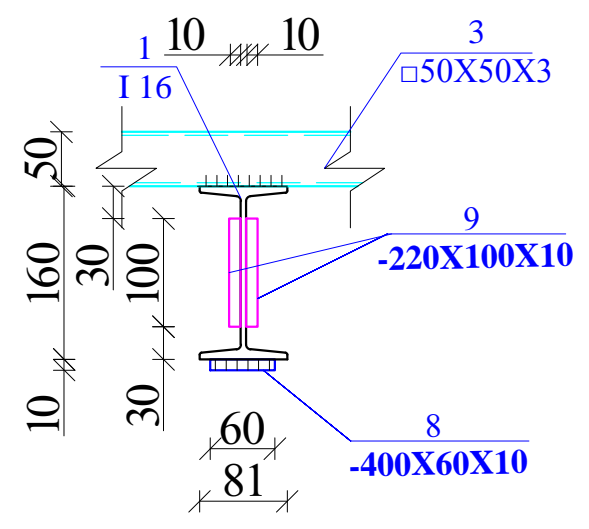


პოზიცია-1
I 16

კვანძო-2

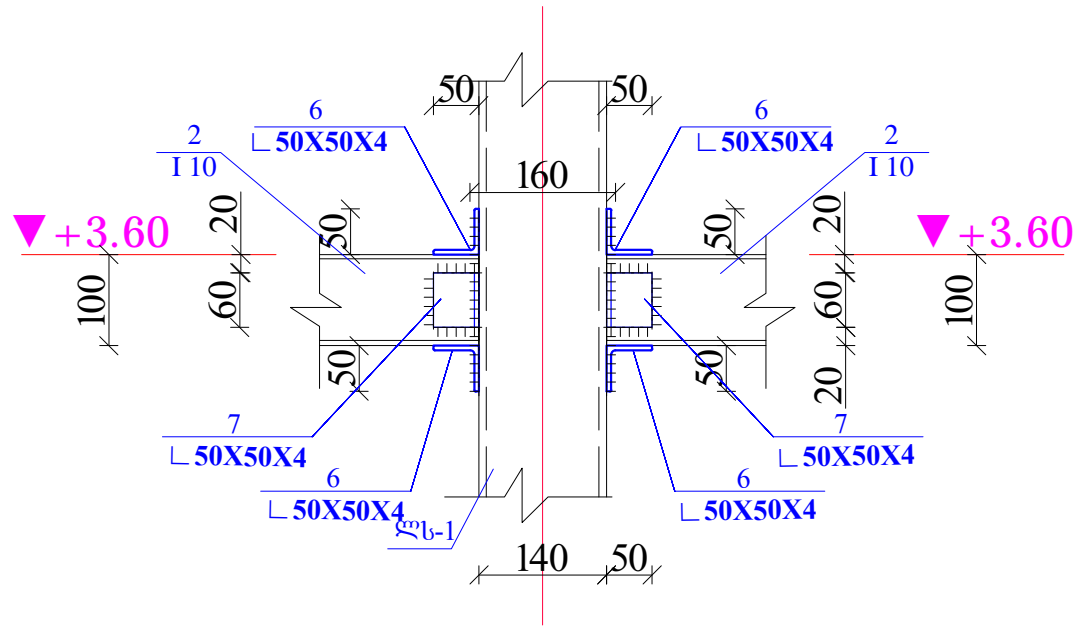


კვანძო „ბ-ბ“

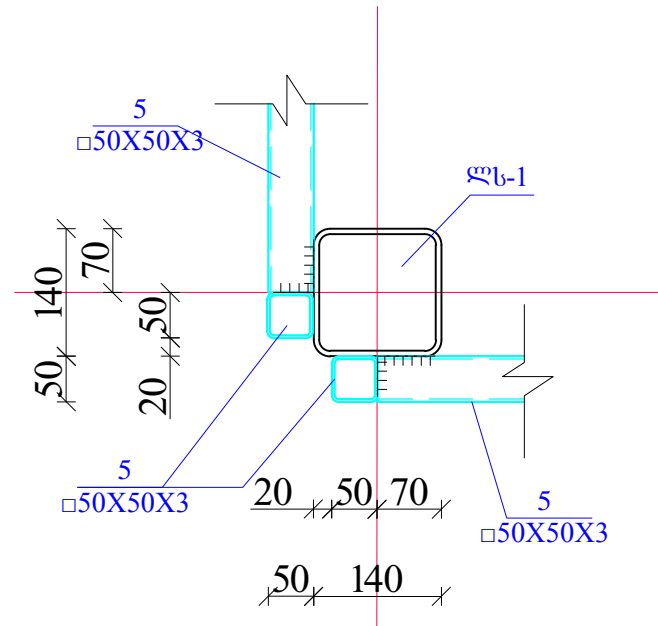


შპს "ლდ იშვილი"		ქ. დედოფლისწყაროს მყარი საყოფაცხოვრებო განაყოფების პოლიგონის კეთილმოწყობის და ექსპლუატაციის სამუშაოები
სპარ. ჯგუფ. ხელმძღვანელი	ა.ნატროშვილი	ნაწილი A პოლიგონის კეთილმოწყობის სამუშაოები
შესრულა:	ლ. კვიციანი	
შესამოწმა:	ა.ნატროშვილი	ფარული მანანა-მამანუშვილისათვის (კონსტრუქციული ნაწილი)
		კვანძები-1, 1, კვეთები ა-ა, ბ-ბ
№	თარიღი	ბ-11
		ფურცლები: 12

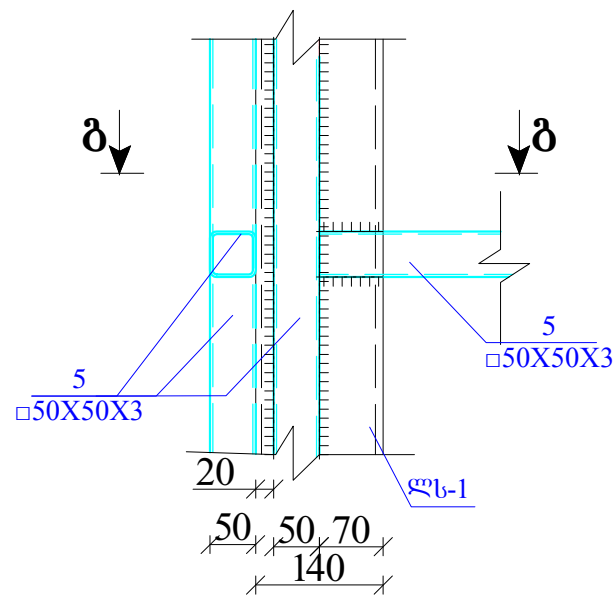
კვანძო-3



კვეთი „ბ-ბ“



კვანძო-4



მასალის სპეციფიკაცია								
ელემენტი	პოზ.№	დასახელება, მსკიზი მმ.	პროფილი მმ	L მმ.	n ცალი	მასა კბ.		
						ერთი პოზ.	ყველა პოზ.	ელემენტი
1	2	3	4	5	6	7	8	9
სახურბოს ლითონის ელემენტები	1	ორტყეპრი	I 16	6470	4	108,049	432,196	948,9
	2	ორტყეპრი	I 10	2260	6	21,3796	128,2776	
	3	კვადრატული მილი	□50X50X3	8100	8	34,911	279,288	
	4	კვადრატული მილი	□50X50X3	6470	2	27,8857	55,7714	
	6	კუთხოვანა	L 50X4	100	24	0,35	8,352	
	7	კუთხოვანა	L 50X4	60	24	0,21	5,0112	
	8	ფურცელი	-10X400	60	4	1,88	7,5	
	9	ფურცელი	-10X220	100	8	1,73	13,8	
	სულ						930,25	
შედულებაზე 2%						18,60		

შპს "ლეიონი"		ქ. დედოფლისწყაროს მყარი საყოფაცხოვრებო განაყოფების პოლიგონის კეთილმოწყობის და ექსპლუატაციის სამუშაოები
საპრ. პრ. ხელმძღვანელი	ანატოლი	ნაწილი A
შეასრულა:	ლ. კვიციანი	პოლიგონის კეთილმოწყობის სამუშაოები
შეამოწმა:	ანატოლი	ფარული მანქანა-მმანისმმისათვის (კონსტრუქციული ნაწილი)
		კვანძო-3, 4, კვეთი გ-გ და მასალის სპეციფიკაცია.
№	თარიღი	კ-12 უშრცლად: 12