

ქ. დედოფლისწყაროს მყარი საყოფაცხოვრებო გადანაყარების კოლიგონის
კეთილმოწყობის და ექსპლოატაციის სამუშაოები

ნაწილი A კოლიგონის კეთილმოწყობის სამუშაოები

ფანჩატური

შ.პ.ს. "ლ.დ. იუნიონ"-ს
დირექტორი:



ლ. დიდიკე /

ქ. დედოფლისწყაროს მყარი საყოფაცხოვრებო გადანაყარების კოლიგონის
კეთილმოწყობის და ექსპლოატაციის სამუშაოები

ნაწილი A
კოლიგონის კეთილმოწყობის სამუშაოები

ფანჩატური
(არქიტექტურული ნაწილი)

შ.პ.ს. "ლ.დ. იუნიონ"-ს
დირექტორი:



ლ. დიდიკე /

ბანმარტმპითი ბარათი

ფანჯატური წარმოდგენს მარტივი ტიპის ნაგებობას. მისი კარკასი შესრულებულია ფოლადის ელემენტებით.

სახურავი ეწყობა ფერადი მოთუთიებული თუნუქის პროფილირებული ფენილით. ასევე ფერადი მოთუთიებული თუნუქითაა მოპირკეთებული საურავის კეხი და კარნიზები.

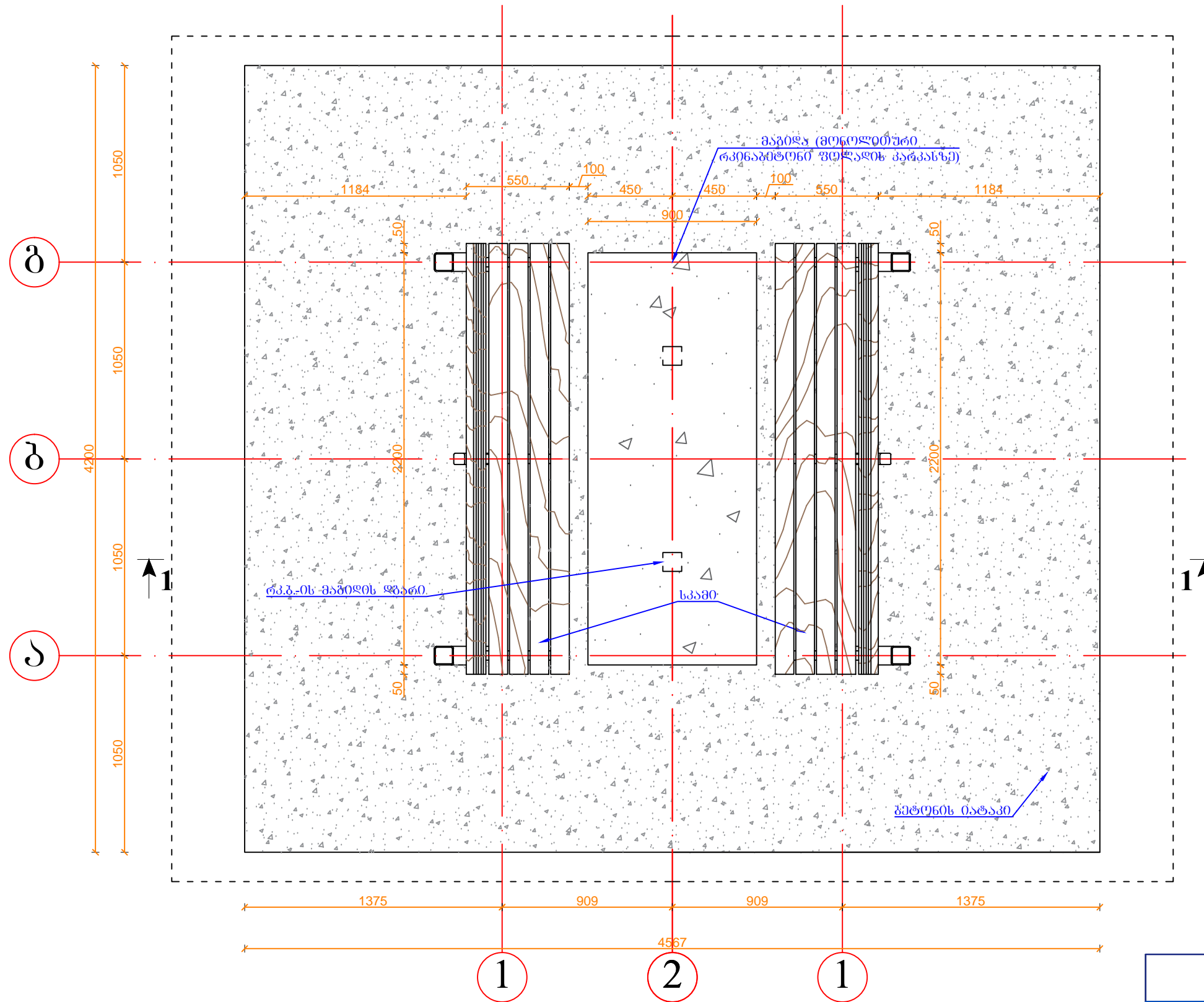
სახურავი ქვემოდან მოპირკეთებულია წიწვოვანი ჯიშის გარანდული ფიცრით. ფიცრის სიგრძე 35 მმ-ია და გააჩნია სამონტაჟო კბილი და ღარი. ფიცარი მაგრდება ჭერის ფოლადის კარკასზე თვითმჭრელი “შურუპების” მეშვეობით. მონტაჟის წინ ხის ელემენტები უნდა დამუშავდეს ანტისეპტიკური და არააალებადი ხსნარის მინიმუმ ორი ფენით. გამოყენებული იქნას ფერადი ხსნარი (ძველი მუხის ფერი, ფერი დამატებით შეთანხმდეს დამკვეთთან). მონტაჟის შემდეგ ხის ელემენტები ხილული ზედაპირები დამატებით დაიფაროს უფერო, არაპრიალა, ზეთოვანი ლაქის მინიმუმ ორი ფენით.

სკამის ფოლადის კარკასების შემოსვა ხორციელდება 60 მმ სისქის, წიწვოვანი ჯიშის, გარანდული ხის ლარტყებით. მათი დამაგრება ხორციელდება ასევე თვითმჭრელი “შურუპებით”. სკამის ხის ლარტყების ზედაპირები ასევე უნდა დამუშავდეს ზემოთ მოყვანილი წესით.

ნახაზების ჩამონათვალი	ბპ.
ბანმარტმპითი ბარათი, ნახაზების ჩამონათვალი	A-0
გეგმა	A-1
ჭრილი 1-1	A-2
საურავის გეგმა	A-3
კვანძი 1, 2, სპეციფიკაცია	A-4
მაგიდა და სკამები	A-5

	შპს "ლე იუნონ"		ქ. დედოფლისწყაროს მყარი საყოფაცხოვრებო განაყოფების პოლიგონის კეთილმოწყობის და ექსპლუატაციის სამუშაოები		
საპრ. პრეზ. ხელმოწერა	<i>ა. ნ. მელიქიძე</i>	ანატოლი მელიქიძე	ნაწილი A		
შეასრულა:	<i>მ. ბიორბაძე</i>	მ. ბიორბაძე	პოლიგონის კეთილმოწყობის სამუშაოები		
შეამოწმა:	<i>ა. ნ. მელიქიძე</i>	ანატოლი მელიქიძე	შანტაჟური (არქიტექტურული ნაწილი)		
			ბანმარტმპითი ბარათი, ნახაზების ჩამონათვალი		
№	თარიღი: 5.09.2013	ნახ. №№	ფურც.: - ბი	A-0	

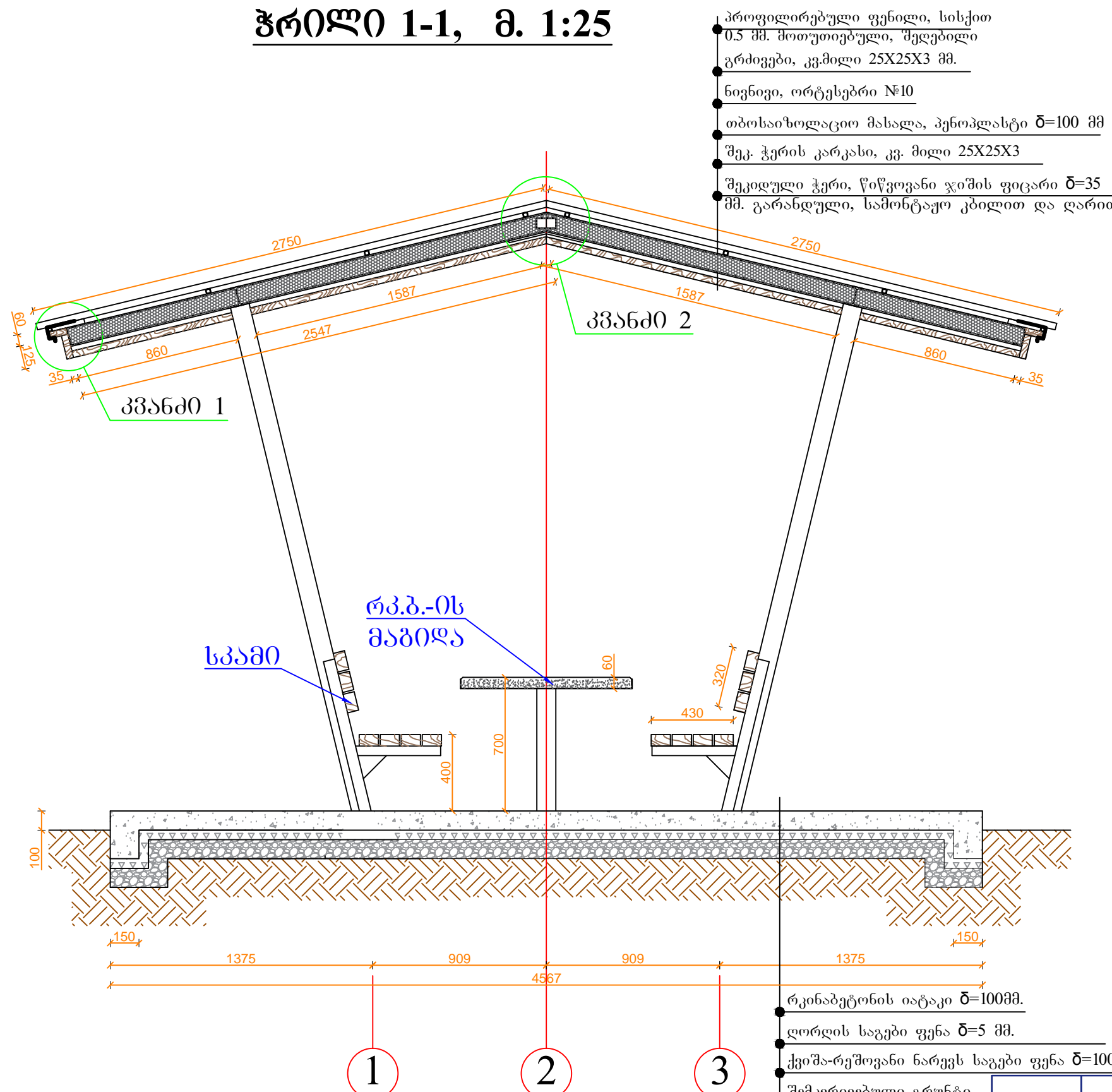
გეგმა, მ. 1:25



შენიშვნა:
1. მადილისა და სკამების გეგმები იხ. ფურც. A-5-ზე

	შპს "ლეი იუნაინ"		ქ. დედოფლისწყაროს მყარი საყოფაცხოვრებო განაშენიანების პოლიგონის კეთილმოწყობის და ექსპლუატაციის სამუშაოები
საპრ. პრ. მ. ხელმძღვანელი	ა. ნ. მელიქიძე	ანატოლი	ნაწილი A
შეასრულა:	მ. ბერიძე	დ. ბერიძე	პოლიგონის კეთილმოწყობის სამუშაოები
შეამოწმა:	ა. ნ. მელიქიძე	ანატოლი	შანტური (არქიტექტურული ნაწილი)
			გეგმა
№	თარიღი: 5.09.2013	ნახ. №№	ფურც.: - ბი A-1

ჭრილი 1-1, მ. 1:25



▼ ±3.21
 ▼ ±2.59
 ▼ ±2.43

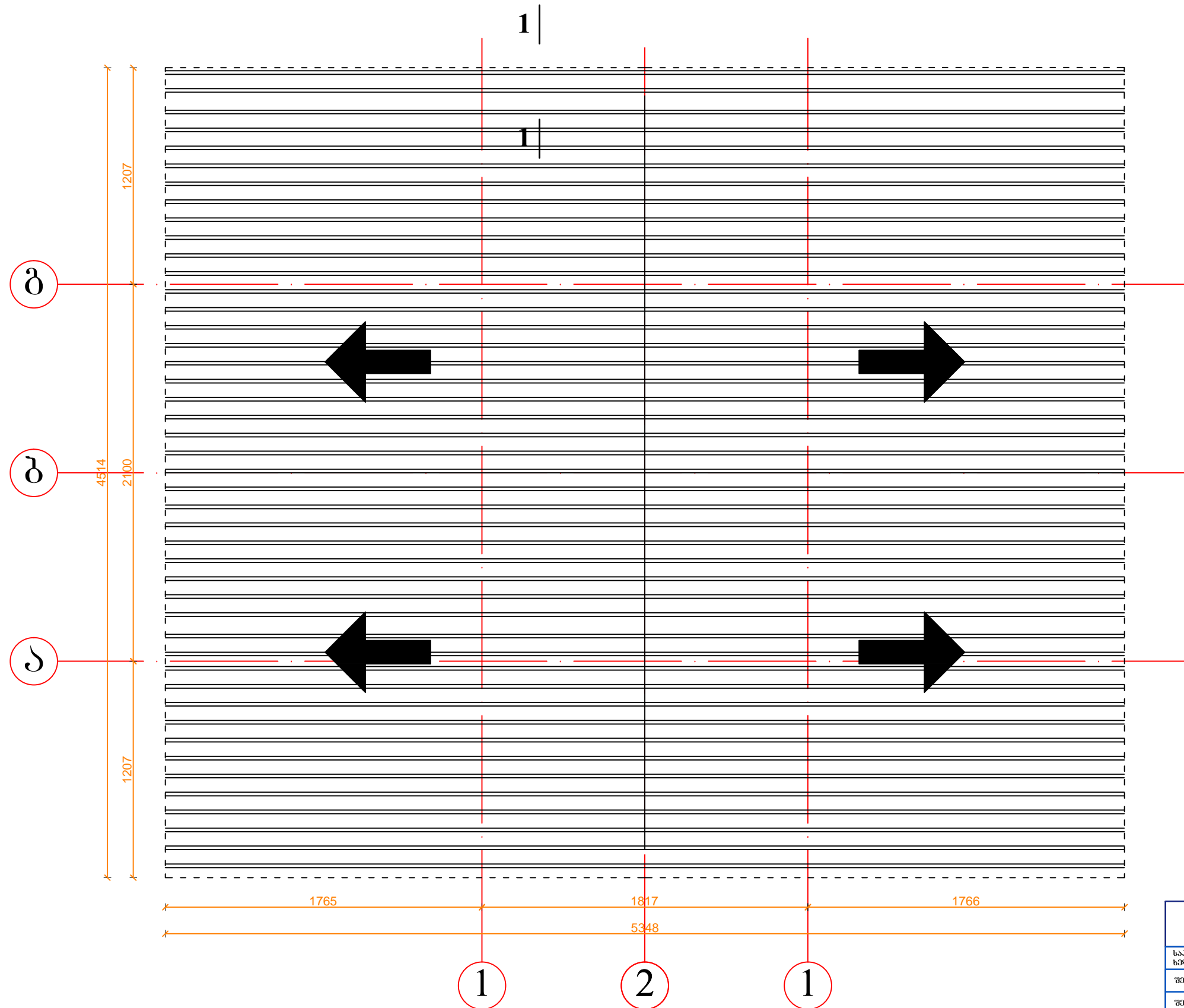
▼ ±0.00
 ▼ -0.10

- რკინაბეტონის იატაკი δ=100მმ.
- ღორღის საგები ფენა δ=5 მმ.
- ქვიშა-რეშოვანი ნარევის საგები ფენა δ=100 მმ.
- შემკვრივებული გრუნტი

- შენიშვნა:**
- კვანძი 1 და კვანძი 2, იხ. შურც. A-4-ზე
 - მარბილისა და სკამების გეგმები იხ. შურც. A-5-ზე

შპს "ლეი იუნაიონ"		ქ. დედოფლისწყაროს მყარი საყოფაცხოვრებო განაწარმების პოლიგონის კეთილმოწყობის და ექსპლუატაციის სამუშაოები	
საპრ. პრ.პ. ხელმძღვანელი	ა.გ. ქიქოძე	ანატროვძე	ნაწილი A
შეასრულა:	მ. ბერიძე	დ. ბიორბაძე	პოლიგონის კეთილმოწყობის სამუშაოები
შეამოწმა:	ა.გ. ქიქოძე	ანატროვძე	შანტაჟური (არქიტექტურული ნაწილი)
ჭრილი 1-1			
№	თარიღი: 5.09.2013	ნახ. №№	შურც.: - ბი A-2

სახურავის გეგმა, მ. 1:25

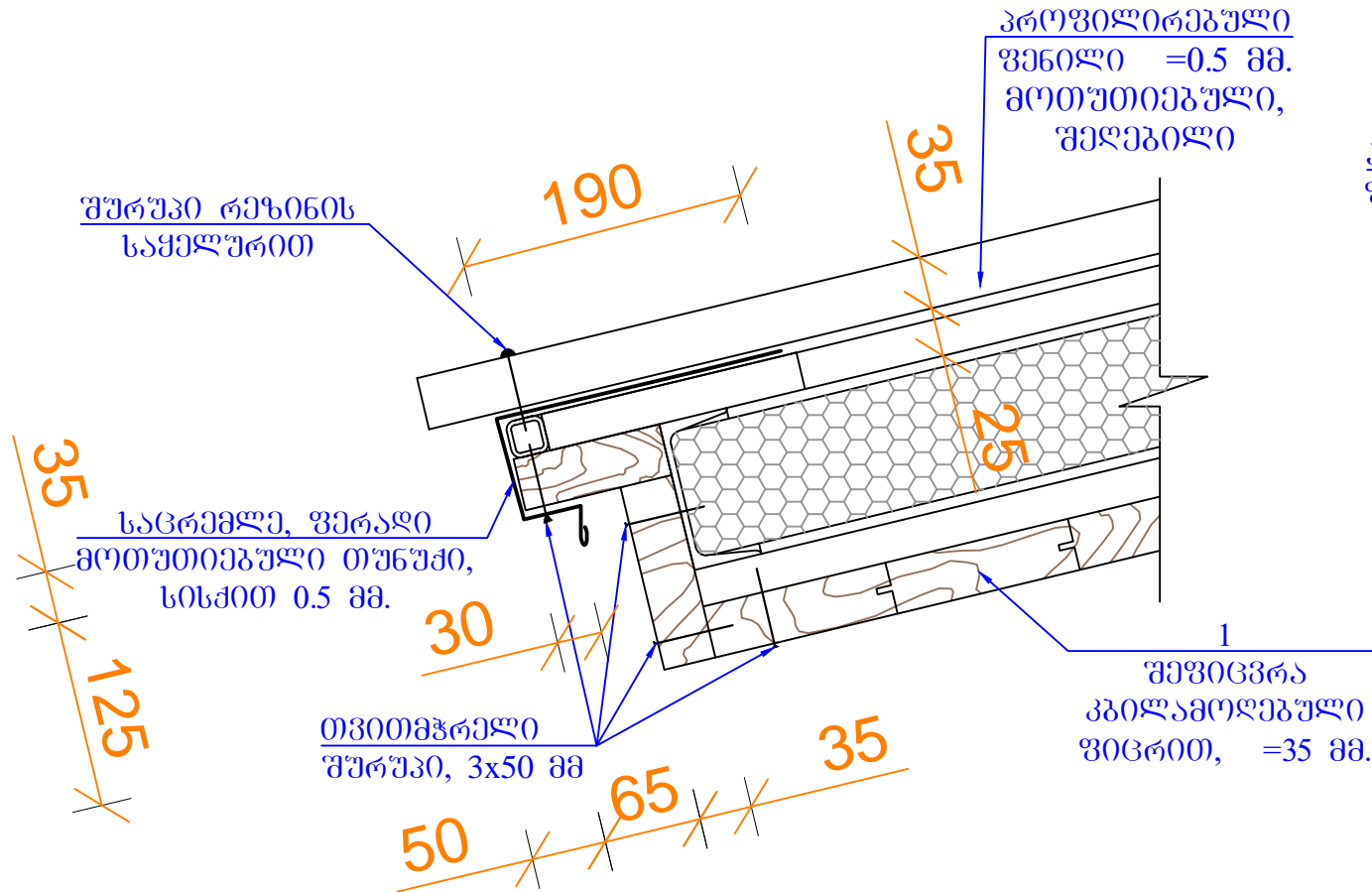


სახურავის ფართობი ----24.9 კვ.მ.

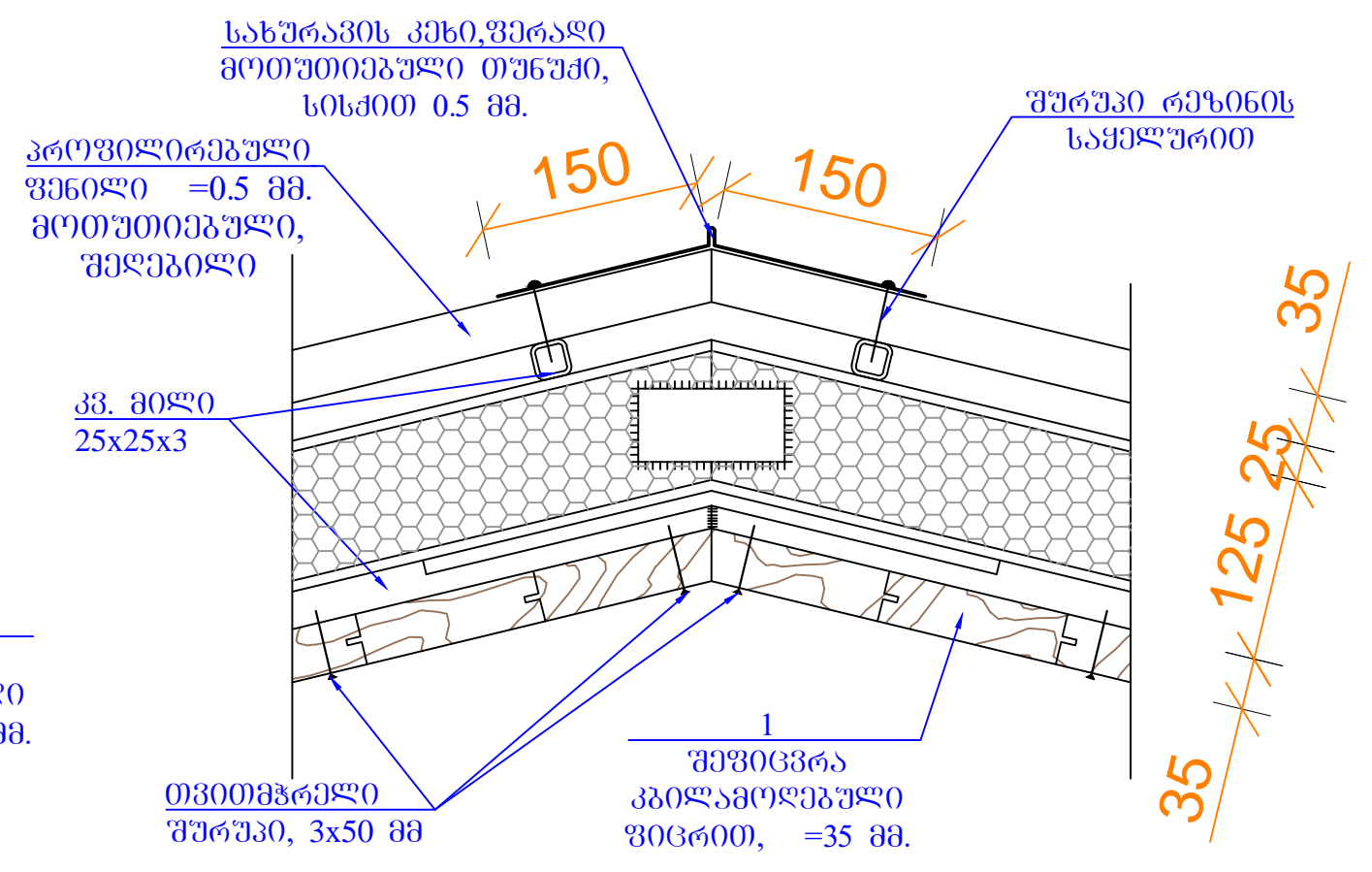
შენიშვნა:
1. კვეთი 1-1 ოს. უპრცელ A-4-ზე

	შპს "ლეი იუნაიტი"		ქ. დედოფლისწყაროს მყარი საყოფაცხოვრებო განაყოფების პოლიგონის კეთილმოწყობის და ექსპლუატაციის სამუშაოები		
საპრ. პრ. უმ. ხელმძღვანელი	ა.გ. მელიქიძე	ანატოლ შვიციანი	ნაწილი A პოლიგონის კეთილმოწყობის სამუშაოები		
შეასრულა:	ა.გ. მელიქიძე	დ. ბიორბაძე	შანტაჟური (არქიტექტურული ნაწილი)		
შეამოწმა:	ა.გ. მელიქიძე	ანატოლ შვიციანი	სახურავის გეგმა		
№	თარიღი: 5.09.2013	ნახ. №№	ფურც.: - ბი	A-3	

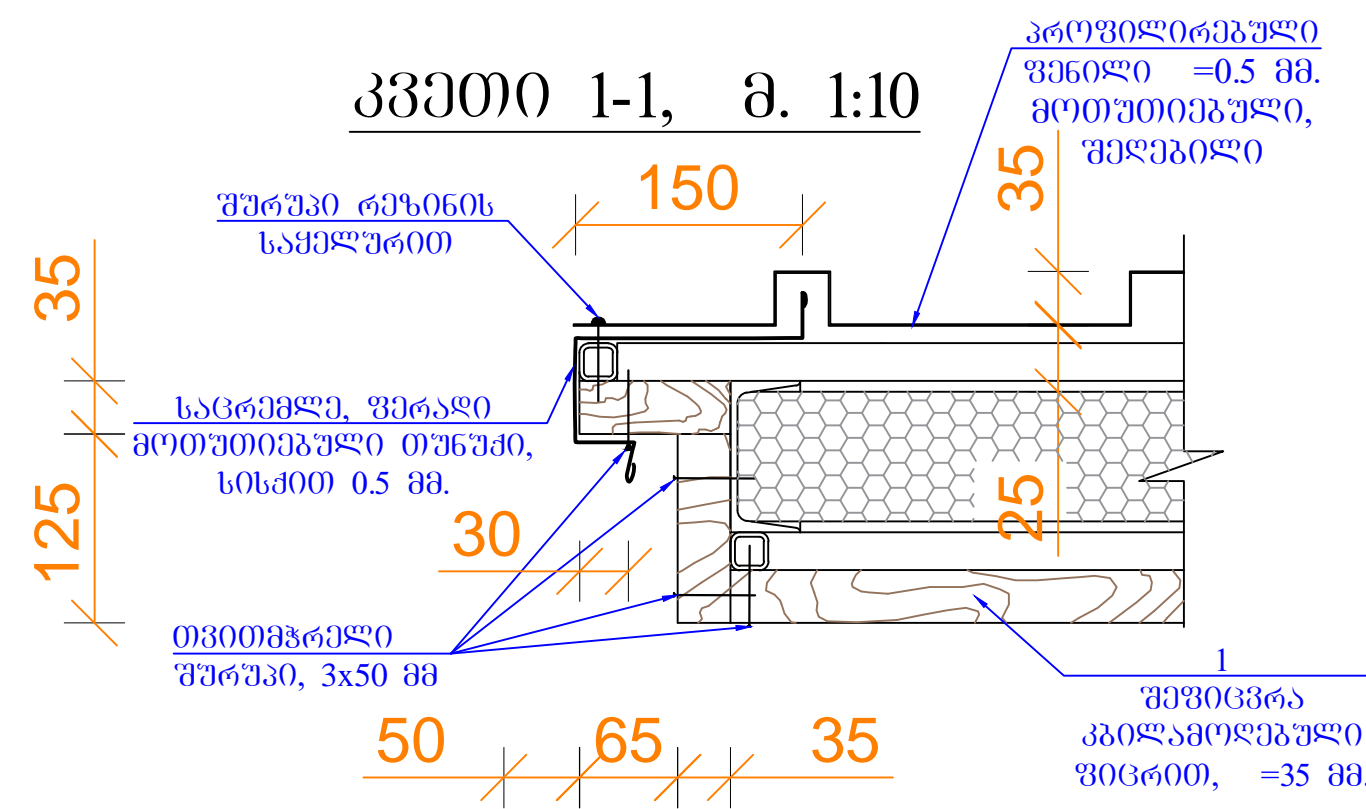
კვანძი 1 მ 1:5



კვანძი 1 მ 1:5



კვეთი 1-1, მ. 1:10

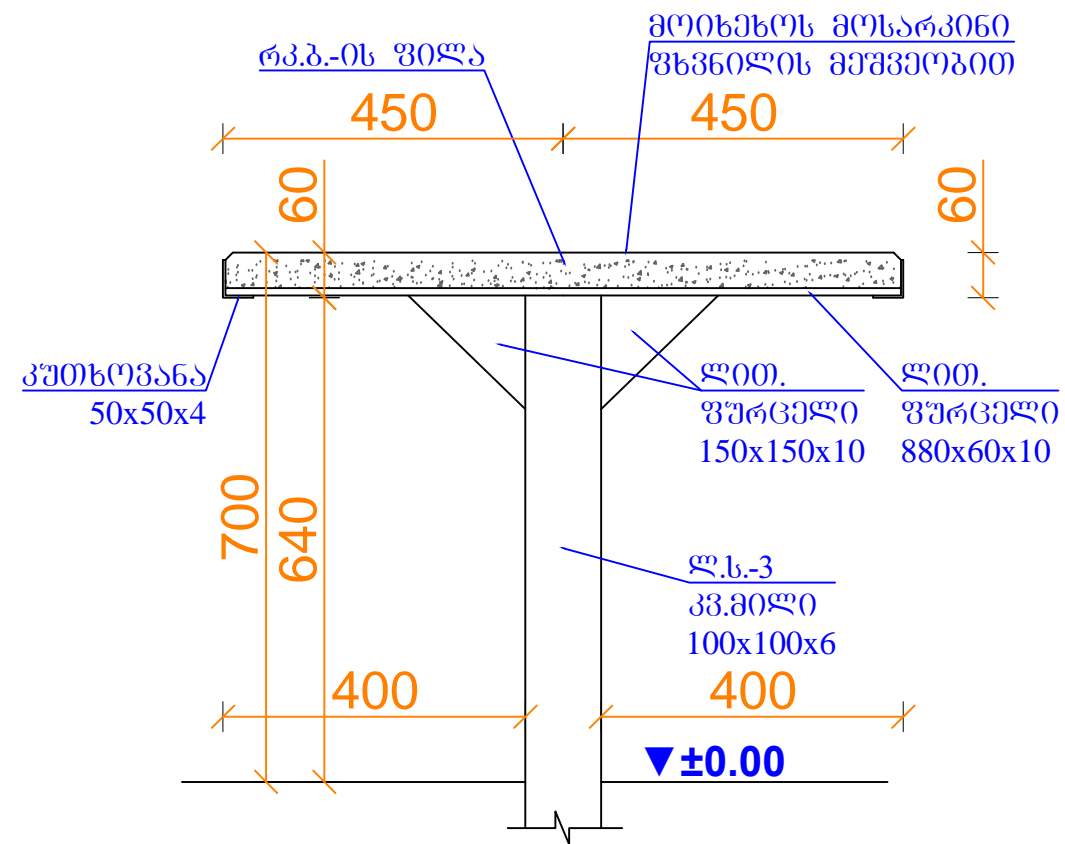
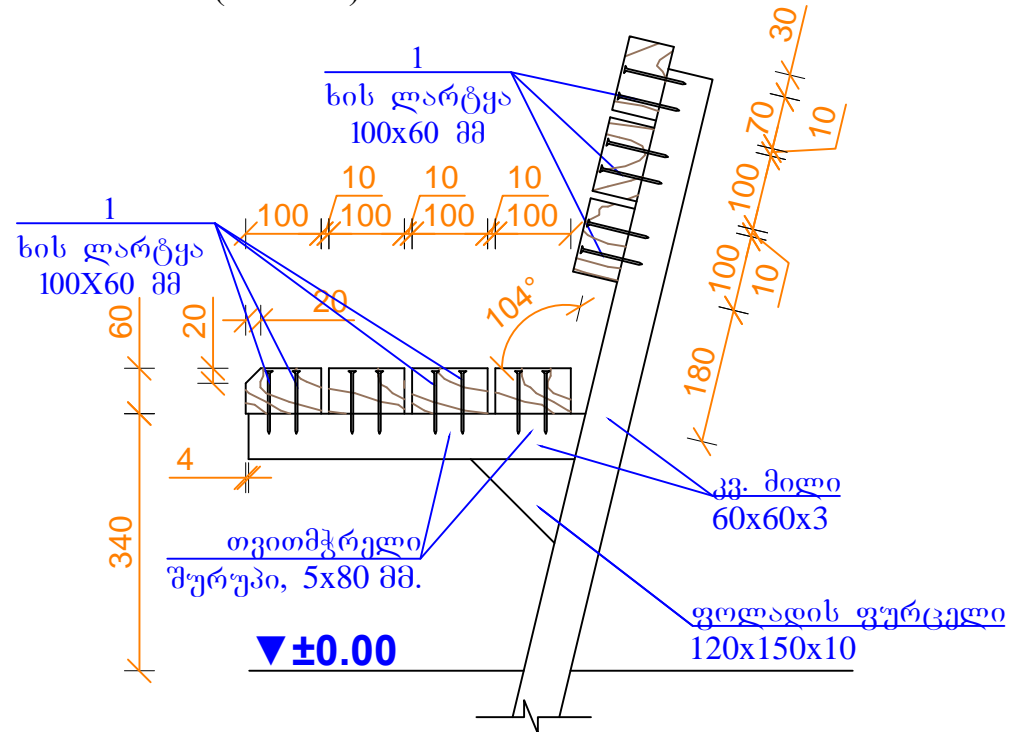


სის მასალის სპეციფიკაცია							
ელემენტი	პოზ. №	დასახელება	განიკვეთი, მმ.	სიგრძე მმ.	n ცალი	მოცულობა კუბ	შენიშვნა
1	1	ფიცარი, წიწვოვანი ჯიშის, $\delta=35$ მმ. სამონტაჟო ღარიტ და კბილიტ	35x125	206500		0,9	დაიჭრას ადგილზე
სულ						0,9	

შპს "ლეიონი"		ქ. დედოფლისწყაროს მყარი საყოფაცხოვრებო განაგარების პოლიგონის კეთილმოწყობის და ექსპლუატაციის სამუშაოები	
საპრ. პრ. ხელმოწერა	ა.გ. მელიქიძე	ანატროვძილი	ნაწილი A
შეასრულა:	მ. ბიორბაძე	დ. ბიორბაძე	პოლიგონის კეთილმოწყობის სამუშაოები
შეამოწმა:	ა.გ. მელიქიძე	ანატროვძილი	შანტაჟური (არქიტექტურული ნაწილი)
კვანძი 1, 2, კვეთი 1, სპეციფიკაცია			
№	თარიღი: 5.09.2013	ნახ. №№	ფურც. - 30 A-4

რკ.ბ.-ის მაბილა მ 1:10

სკამი (2 ცალი) მ 1:10



ხის მასალის სპეციფიკაცია ერთ ელემენტზე							
ელემენტი	პოზ. №	დასახელება	განიკვეთი, მმ.	სიგრძე მმ.	n ცალი	მოცულობა მ ³	შენიშვნა
1	2	3	4	5	6	7	
	1	ღარტყა	100x60	2300	14	0,193	
სულ						0,193	

შენიშვნა:

1. მეორე სკამი განიხილეთ სარკისეშურად, მაბილის ღერძის მიმართ
2. მაბილის ბეტონის ზედაპირი მოხეხილ მონარკინი ფხვნილის მემწეობით

შპს "ლეიზონი"		ქ. დედოფლისწყაროს მყარი საყოფაცხოვრებო განაყოფების პოლიგონის კეთილმოწყობის და ექსპლუატაციის სამუშაოები	
საპრ. პრ. ხელმოწერა	ა.ნ. ბერიძე	ანატროშვილი	ნაწილი A
შეასრულა:	მ. ბერიძე	დ. ბერიძე	პოლიგონის კეთილმოწყობის სამუშაოები
შეამოწმა:	ა.ნ. ბერიძე	ანატროშვილი	შანსატური (არქიტექტურული ნაწილი)
მაბილა და სკამები			
№	თარიღი: 5.09.2013	ნახ. №№	ფურც.: - ბი A-5

ქ. დედოფლისწყაროს მყარი საყოფაცხოვრებო გადანაყარების პოლიგონის
კეთილმოწყობის და ექსპლოატაციის სამუშაოები

ნაწილი A
პოლიგონის კეთილმოწყობის სამუშაოები

ფანჩატური
(კონტრუქციული ნაწილი)

შ.პ.ს. "ლ.დ. იუნიონ"-ს
დირექტორი:



/ ლ. დიდიკე /

ბანმარტეპიტი ბარათი

საპროექტო ფანჩატურის მიწისზედა მზიდი კარკასი დაგეგმარებულია ფოლადის კონსტრუქციებით. კარკასის ძირითად მზიდ ელემენტს წარმოადგენს ფოლადის გრძივი ბრტყელი ჩარჩო, ორი დახრილი დგარით და ტეხილი რიგელით. დგარები შესრულებულია 100X100 გრძივი კვეთის კვადრატული მილებით, ხოლო რიგელი - №10 ორტესებრი კოჭით. მზიდი განივი ჩარჩოები ერთმანეთთან დაკავშირებულია ასევე №10 ორტესებრისგან შესრულებული გრძივი კოჭებით, რომლებიც ჩარჩოებთან ერთად ქმნიან ერთიან მზიდ უჯრედს. განივი ჩარჩოს რიგელს და გრძივ კოჭს უერთდება რამდენიმე კოჭი, ეს კოჭები წარმოადგენენ ფანჩატურის სახურავის კონსოლურ უბნებს. მზიდ ელემენტებს რომლებიც გადაფენილია მთავარი მზიდი უჯრედის გარეთ ფოლადის ელემენტების შეერთება ხორციელდება ელ. შედუღებით. შედუღების ნაკერის სიმაღლე მიღებლ იქნეს მოცემულ კვანძებში შესაერთებელი დეტალების კედლების სისქეებიდან უმცირესის ტოლად. ფოლადის ელემენტები უნდა დაიფაროს მინიმუმ 2 ფენა ანტიკოროზიული გრუნტით და შემდეგ შეიღებოს ასევე 2 ფენა ზეთოვანი საღებავით.

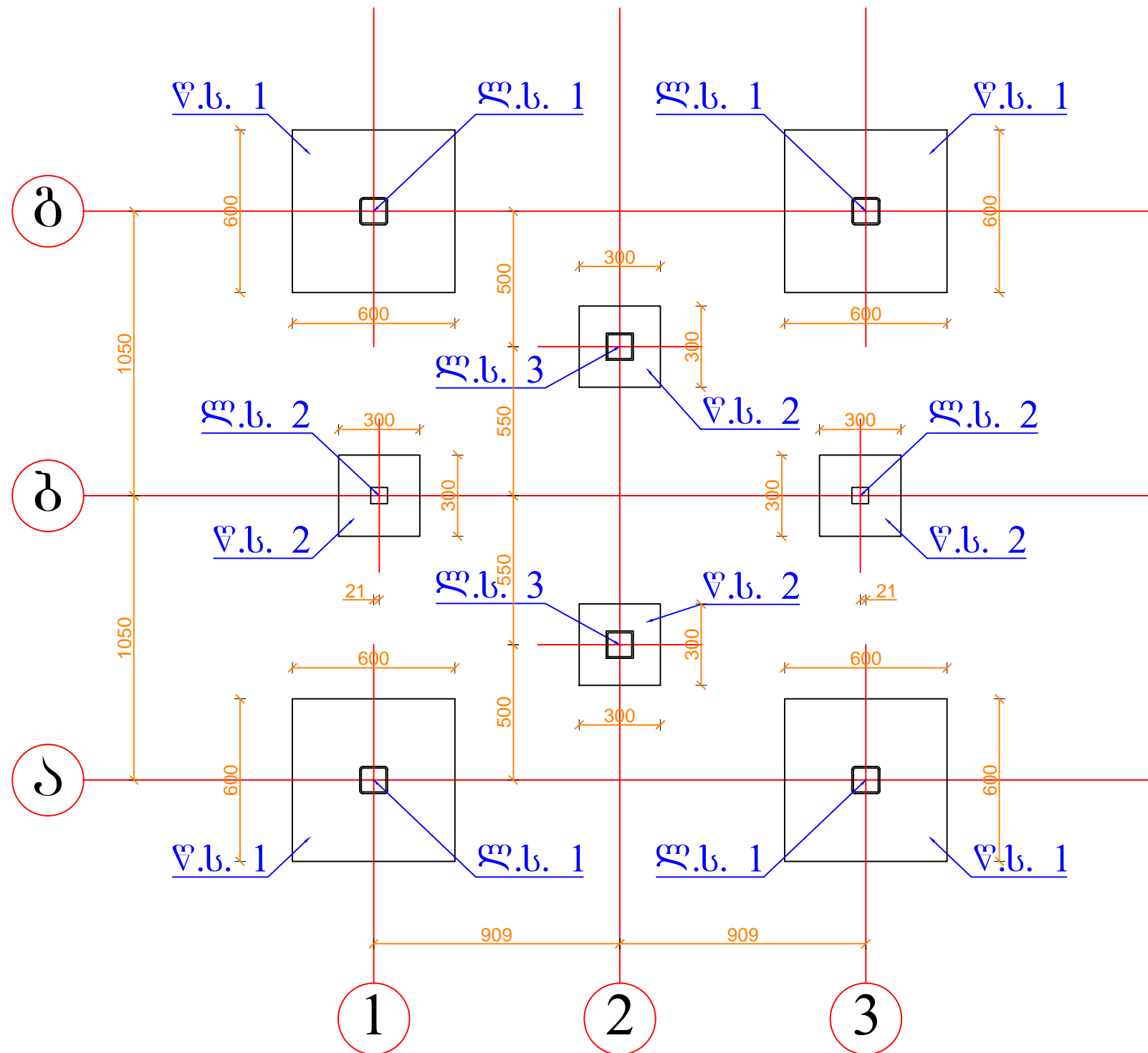
ნაგებობის საძირკვლები წერტილოვანი ტიპისაა და შესრულებულია მონოლითური რკინაბეტონით.

იატაკის ფილა ასევე რკინაბეტონისაა. მისი ზედაპირი უნდა მოიხეხოს სპეციალური მოსარკინი ფხვნილის მეშვეობით. სვეტებთან უნდა ჩაიხერხოს ღარები, რომბისებურად, რომლებიც შეივსება პოლიურეთანის ზონარით და დრეკადი საჭერმეტიზაციო პასტით.

ნახაზების ჩამონათვალი	ბვ.
განმარტებითი ბარათი, ნახაზების ჩამონათვალი	S-0
რ.კ.ბ. წერტილოვანი საძირკვლების გეგმა და ლით ნის სვეტების მარკირება	S-1
წერტილოვანი საძირკველი, წ.ს.-1, კვეთი ა-ა, სპეციფიკაცია	S-2
წერტილოვანი საძირკველი, წ.ს.-2, კვეთი ა-ა, სპეციფიკაცია	S-3
რ.კ.ბ. იატაკის ფილის არმირება, კვეთი 1-1, 2-2, 3-3; სპეციფიკაცია	S-4
გეგმა	S-5
ჭრილი 1-1	S-6
ლითონის სვეტი, ლ.ს.-1; კვანძი 1, ხედი ა, სპეციფიკაცია	S-7
ლითონის სვეტი, ლ.ს.-2; კვანძი 1, ხედი ა, სპეციფიკაცია	S-8
ლითონის სვეტი, ლ.ს.-3; კვანძი 1, ხედი ა, სპეციფიკაცია	S-9
სახურავის ლითონის კოჭებისა და გრძივების განლაგების გეგმა	S-10
ჭრილი I-I, კვანძი 1, 2, 3; კვეთი 1-1, 2-2, სპეციფიკაცია	S-11
მაგიდისა და სკამების გეგმა,ჭრილი 1-1, კვანძი 1, სპეციფიკაცია	S-12

შპს "ლე იუნაიონ"		ქ. დედოფლისწყაროს მყარი საყოფაცხოვრებო განაწარმების პოლიგონის კეთილმოწყობის და ექსპლუატაციის სამუშაოები			
საპრ. პ.პ.პ. ხელმოწერა	ა.გ. ქიქოძე	ანატროშვილი	ნაწილი A პოლიგონის კეთილმოწყობის სამუშაოები		
შპს-ის უფროსი	ა.გ. ქიქოძე	ანატროშვილი	ფანჩატური (კონსტრუქციული ნაწილი)		
		ბანმარტეპიტი ბარათი, ნახაზების ჩამონათვალი			
№	თარიღი: 5.09.2013	ნახ.: №№	ფურც.: - ბი	S-0	

**რკ.პ. წერტილოვანი საძირკვლების გეგმა და
ლითონის სვეტების მარკირება**
მ. 1:20

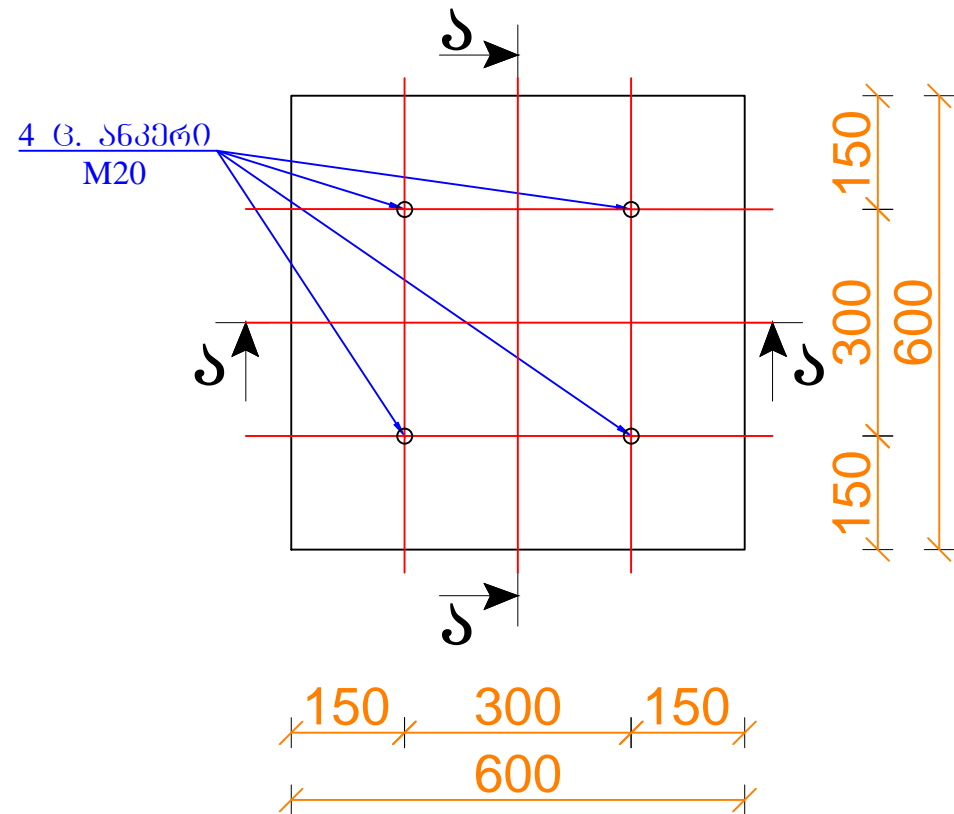


შენიშვნა

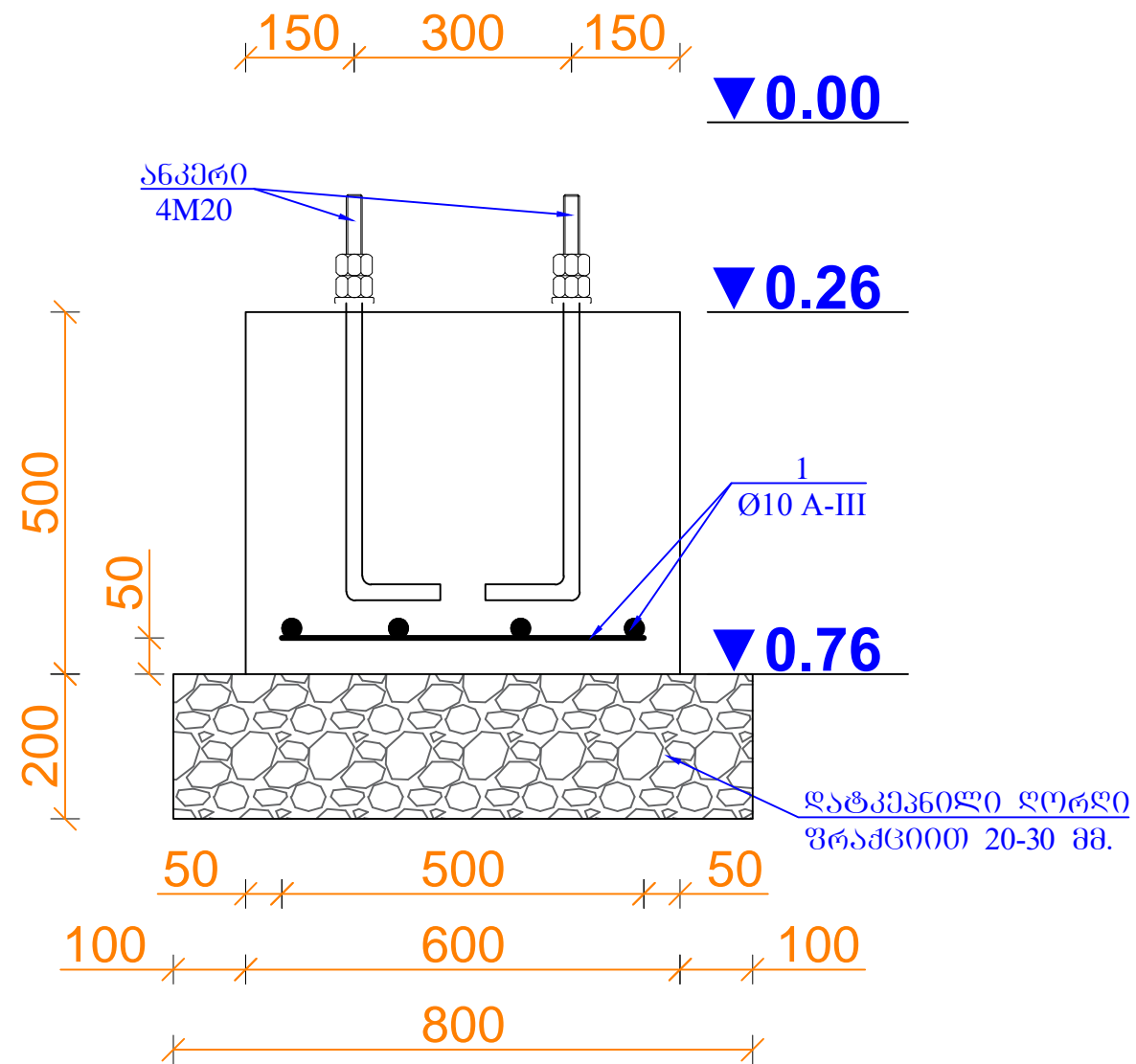
1. საძირკველი წ.ს.-1 იხ. ნახ. S-2-ზე
2. საძირკველი წ.ს.-2 იხ. ნახ. S-3-ზე

შპს "ლეი იმპროვ"		ქ. დედოფლისწყაროს მყარი საყოფაცხოვრებო განაწარმების პოლიგონის კეთილმოწყობის და ექსპლუატაციის სამუშაოები			
საპრ. პაპუა, ხელმძღვანელი	<i>ა.გ. ქიქოძე</i>	ანატროშვილი	ნაწილი A პოლიგონის კეთილმოწყობის სამუშაოები		
შპს-ბრუნა		დ. ბიორბაძე			
შპს-იონა	<i>ა.გ. ქიქოძე</i>	ანატროშვილი	შანტაბური (კონსტრუქციული ნაწილი)		
		რკ.პ. წერტილოვანი საძირკვლების გეგმა და ლითონის სვეტების მარკირება			
№	თარიღი: 5.09.2013	ნახ.: №№	ფურც.: -	ბი	S-1

წერტილოვანი საძ. წს-1
(n=4 ც.) მ. 1:10

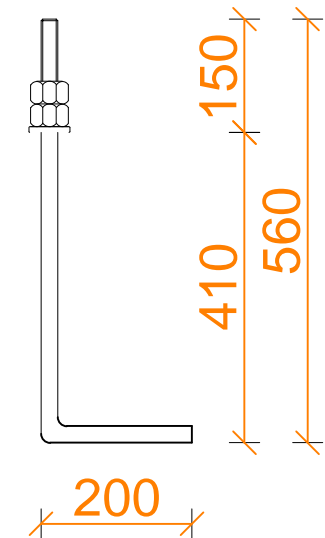


კვეთი ა-ა, მ. 1:10



საანკერო ჭანჭიკი M20

(n=4x4=16 ცალი)
მ. 1:10



1 ცალი ანკერის წონა --- 2.47 კგ.
სულ 16 ცალის წონა ---- 39.52 კგ.

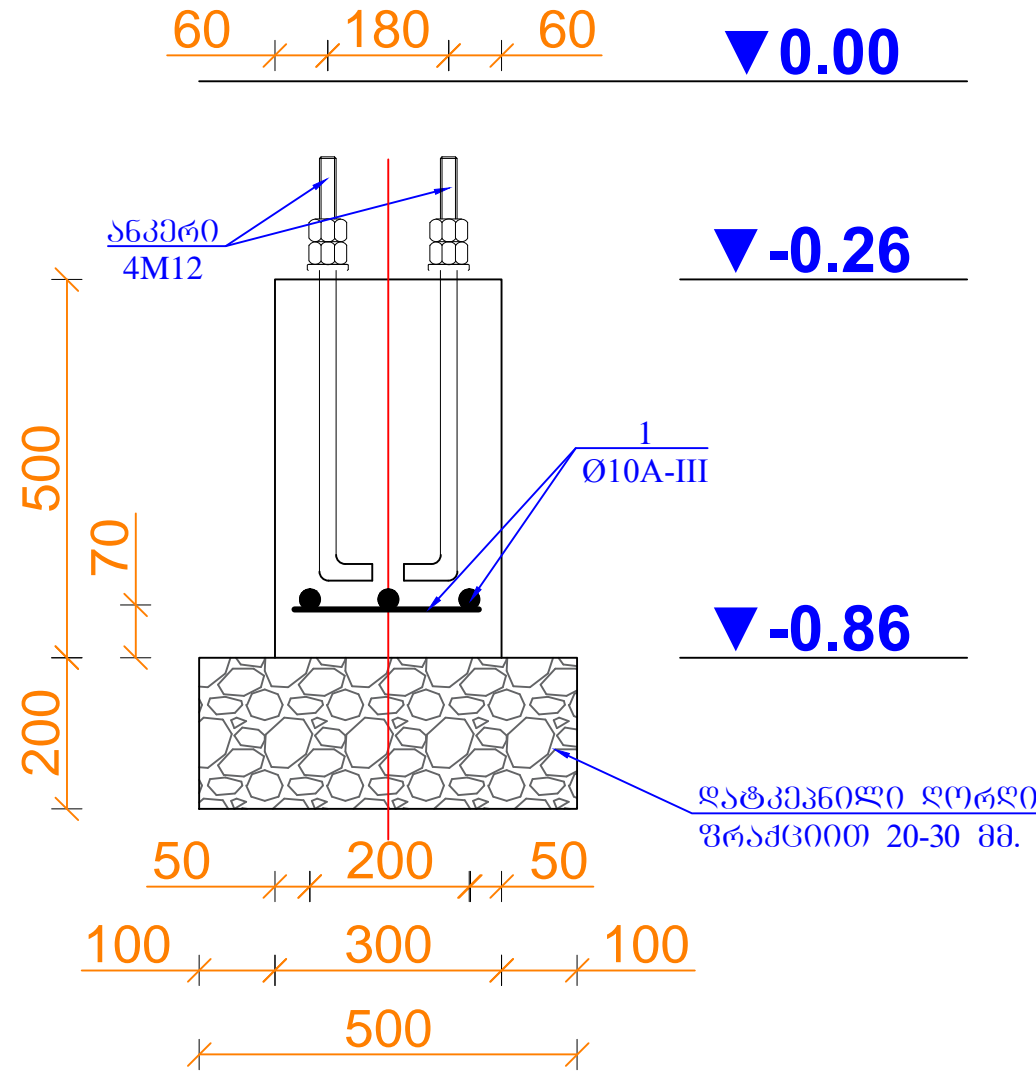
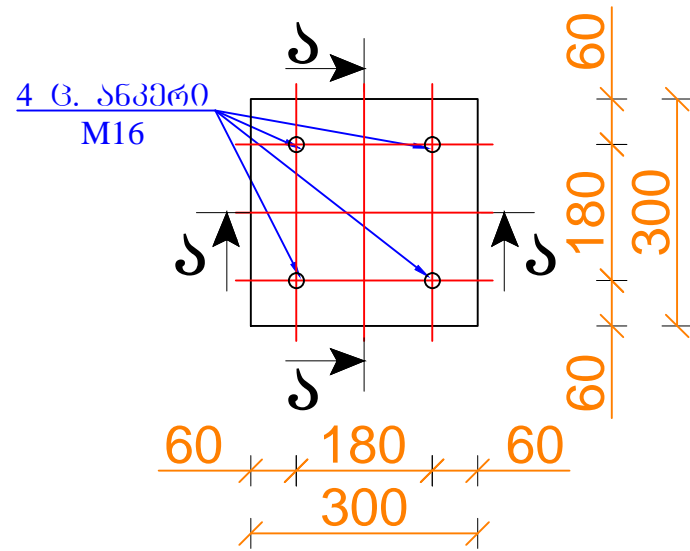
ელემენტი	კოეფ. N	არმატურის სპეციფიკაცია					არმატურის ამოკრეპა				
		მსპიზო	Ø, მმ კლასი	L, მმ	n, ცალი	n x L, მ	Ø, მმ კლასი	Σ n x L, მ	მასა, კგ		
1	2	3	4	5	6	7	8	9	10	11	
წს-1 4 ცალი	1	500	10A-III	500	8	4,0	10A-III	4,00		2,47	
სულ							ბეტონი B20 V=0,18 მ ³			2,47	
სულ n=4 ცალი							V=0,72			9,87	

ღორღი 20-30 მმ. 1 საძირკველზე --- 0.128 მ³
ღორღი 20-30 მმ. 4 საძირკველზე --- 0.512 მ³

შპს "ლეიშენი"		ქ. დედოფლისწყაროს მყარი საყოფაცხოვრებო განაწარმების პოლიგონის კეთილმოწყობის და ექსპლუატაციის სამუშაოები			
საპრ. პაპუა, ხელმოწერა	ანატროპვილი	ნაწილი A			
შპს-ის ხელმოწერა	ლ. ბიორბაძე	პოლიგონის კეთილმოწყობის სამუშაოები			
შპს-ის ხელმოწერა	ანატროპვილი	ფანჯატური (კონსტრუქციული ნაწილი)			
წერტილოვანი საძირკველი, წს-1 კვეთი ა-ა, საანკერო ჭანჭიკი					
№	თარიღი: 5.09.2013	ნახ: №№	ფურც.: - 30	S- 2	

კვეთი ა-ა, მ. 1:10

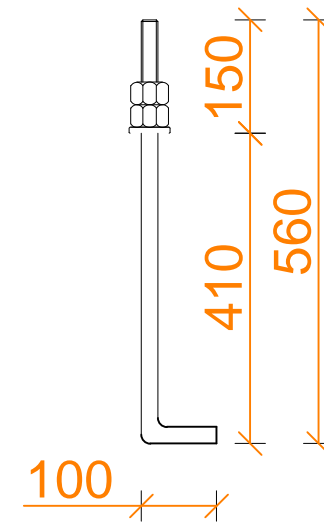
წერტილოვანი საძ. წს-2
(n=4 ც.), მ. 1:10



საანკერო ჭანჭიკი M16

(n=4X4=16 ცალი)

მ. 1:10



1 ცალი ანკერის წონა --- 1.04 კგ.
სულ 16 ცალის წონა ----- 16.64 კგ.

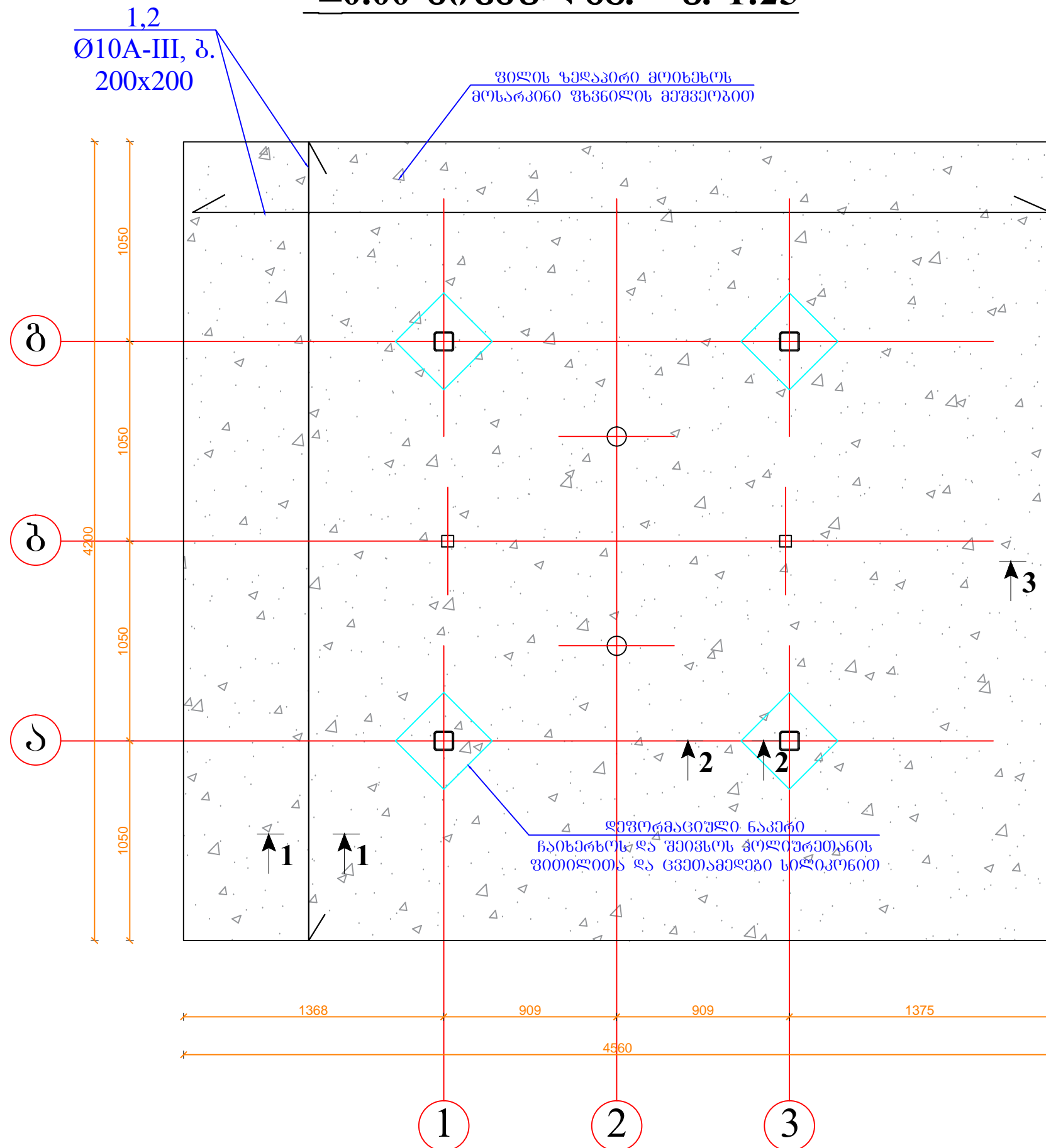
არმატურის სპეციფიკაცია							არმატურის ამოკრება				
ელემენტი	კოეფ. №	უკონი	Ø, მმ	L, მმ	n, ცალი	n x L, მ	Ø, მმ	Σ n x L, მ	მასა, კგ		
1	2	3	4	5	6	7	8	9	A-I	A-III	
წს-2 4 ცალი	1	— 200 —	10A-III	200	6	1,2	10A-III	1,20		0,74	
სულ							ბეტონი B20	V=0,045 მ ³	0,74		
სულ n=4 ცალი								V=0,18	2,96		

ღორღი 20-30 მმ. 1 საძირკველზე --- 0.05 მ³
ღორღი 20-30 მმ. 4 საძირკველზე --- 0.2 მ³

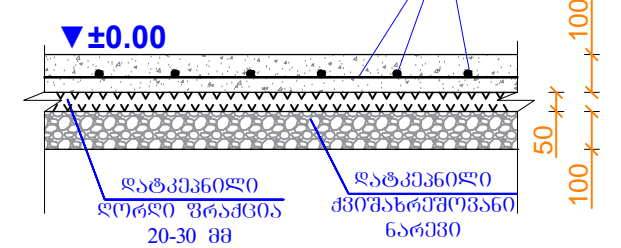
შპს "ლეიშენი"		ქ. დედოფლისწყაროს მყარი საყოფაცხოვრებო განაწარმის პოლიგონის კეთილმოწყობის და ექსპლუატაციის სამუშაოები			
საპრ. პაპუა, ხელმოწერა	ა.გ. მელიქიძე	ანატროპვილი	ნაწილი A		
შპს-ის ხელმოწერა	ა.გ. მელიქიძე	დ. ბიორბაძე	პოლიგონის კეთილმოწყობის სამუშაოები		
შპს-ის ხელმოწერა	ა.გ. მელიქიძე	ანატროპვილი	ფანჯატური (კონსტრუქციული ნაწილი)		
წერტილოვანი საძირკველი, წს-2 კვეთი ა-ა, საანკერო ჭანჭიკი					
№	თარიღი: 5.09.2013	ნახ: №№	ფურც.: - 3	S- 3	

რკ.ბ. იატაკის ფილის არმირება

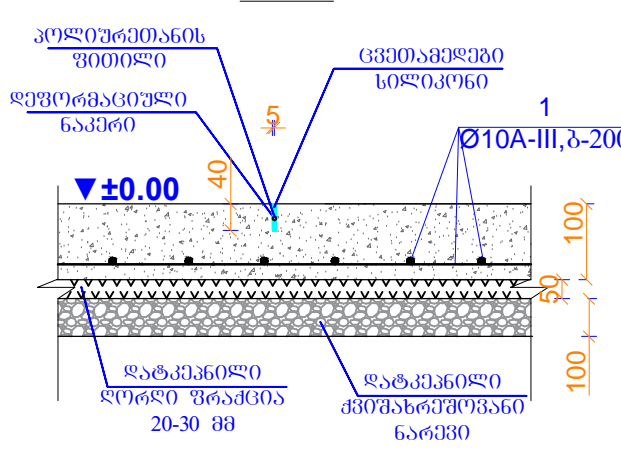
±0.00 ნიშნულზე. მ. 1:25



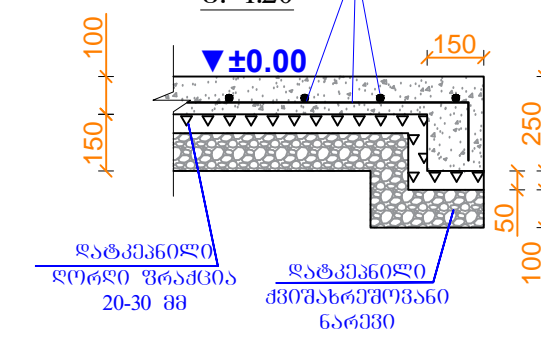
კვეთი 1-1
მ. 1:20



კვეთი 2-2
მ. 1:20



კვეთი 3-3
მ. 1:20

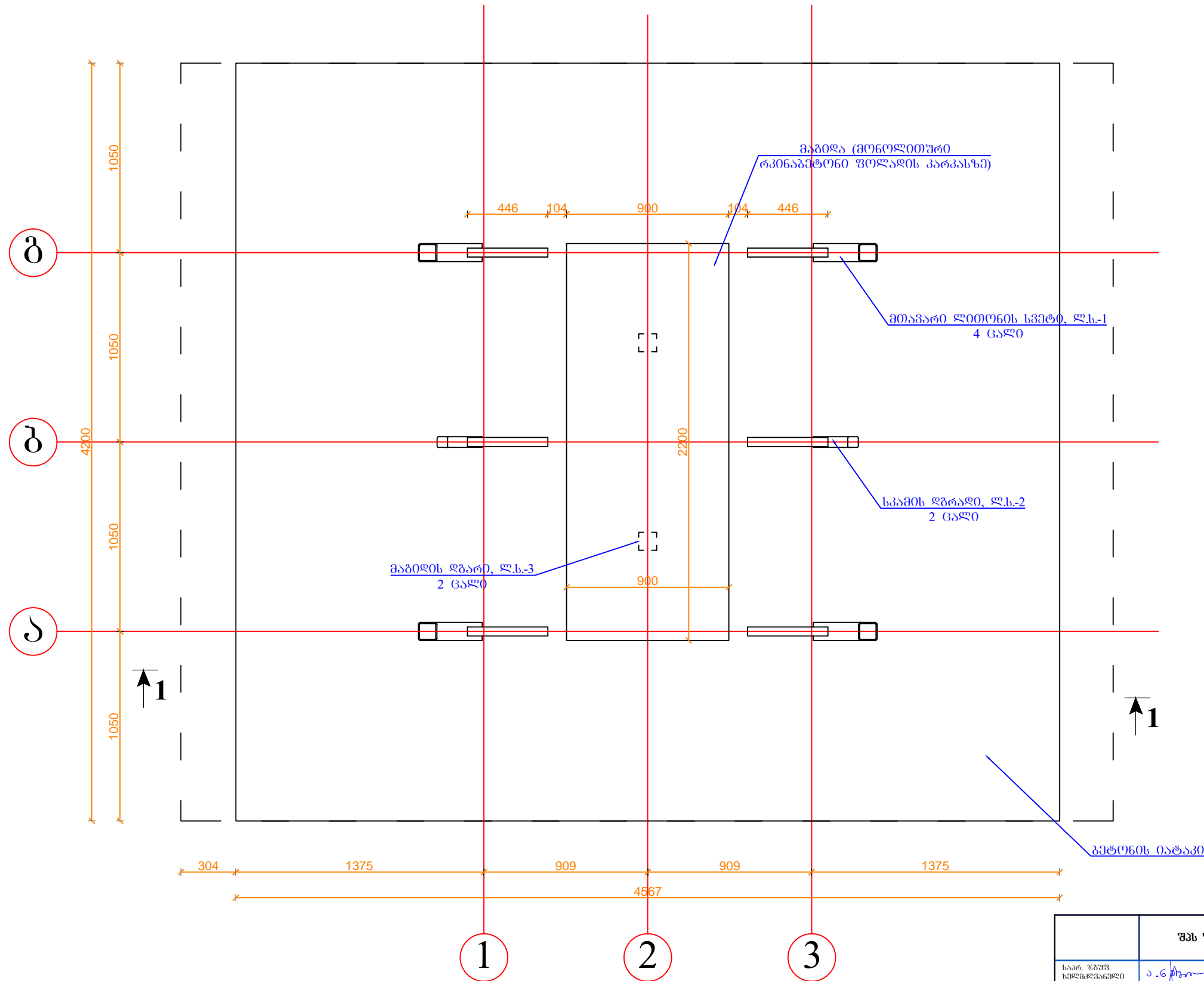


ელემენტი	ნომერი	არმატურის სპეციფიკაცია					არმატურის აღრიცხვა			
		ქვესახელი	Ø, მმ	L, მმ	n, ცალი	n x L, მ	Ø, მმ	Σ n x L, მ	მასა, კგ	
								A-I	A-III	
1	2	3	4	5	6	7	8	9	10	11
V.ს.-2	1	4200	10A-III	4200	22	92,4	10A-III	197,3		121,72
	2	4560	10A-III	4560	23	104,9	ბეტონი B20 V=2,42 მ³			
სულ										121,72

ღორღი 20-30 მმ. 1 საპირკველზე ----- 1.0 მ³
დატკეპნილი ქვიშახრეშოვანი ნარევი --- 1.9 მ³

შპს "ლეი ინვესტი"		ქ. დედოფლისწყაროს მუნიციპალიტეტის საფუძვლებზე გადამამართების პოლიგონის კეთილმოწყობის და ექსპლუატაციის სამუშაოები	
საპრ. პ.პ.პ. ხელმოწერა	ა.გ. მუხრანელი	ანატროპედი	ნაწილი A
შპს-ის ხელმოწერა	ა.გ. მუხრანელი	ლ. ბიბოვაძე	პოლიგონის კეთილმოწყობის სამუშაოები
		შანტაჟი (კონსტრუქციული ნაწილი)	
რკ.ბ. იატაკის ფილის არმირება, კვეთი 1-1, 2-2, 3-3			
№	თარიღი: 5.09.2013	ნახ.: №№	ფურც.: - 30 S- 4

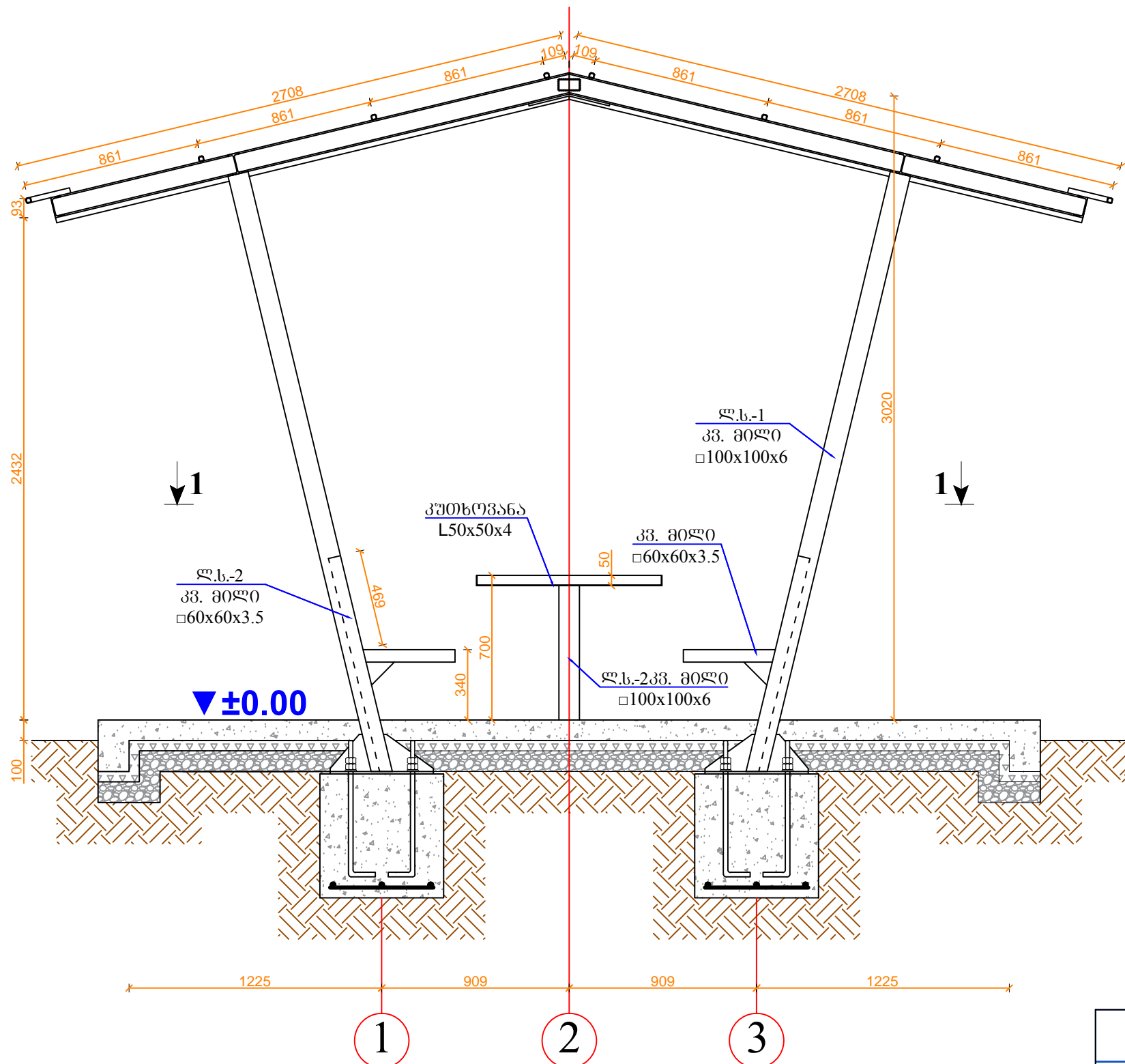
გეგმა, მ. 1:25



შენიშვნა: ჭრილი 1-1 იხ. შურც. S-6 ზე

შპს "ლეო იუნაიონი"		ქ. დედოფლისწყაროს მყარი საყოფაცხოვრებო განაწარმის პოლიგონის კეთილმოწყობის და ექსპლუატაციის სამუშაოები	
საპრ. პ.პ.პ. ხელმძღვანელი	ა.გ. [ხელმოწერა]	ანატროპვილი	ნაწილი A
შპს-ის მფლობელი	ა.გ. [ხელმოწერა]	ლ. ბიორბაძე	პოლიგონის კეთილმოწყობის სამუშაოები
შპს-ის მფლობელი	ა.გ. [ხელმოწერა]	ანატროპვილი	შენიშვნა (კონსტრუქციული ნაწილი)
გეგმა			
№	თარიღი: 5.09.2013	ნახ.: №№	შურც.: - ბი S-5

ჭრილი 1-1, მ. 1:25



▼±3.21

▼±2.59

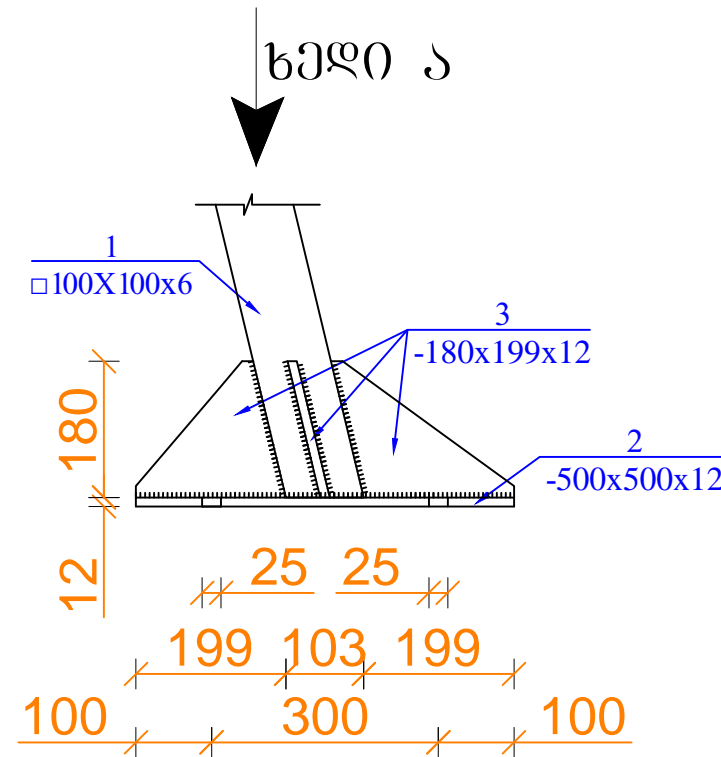
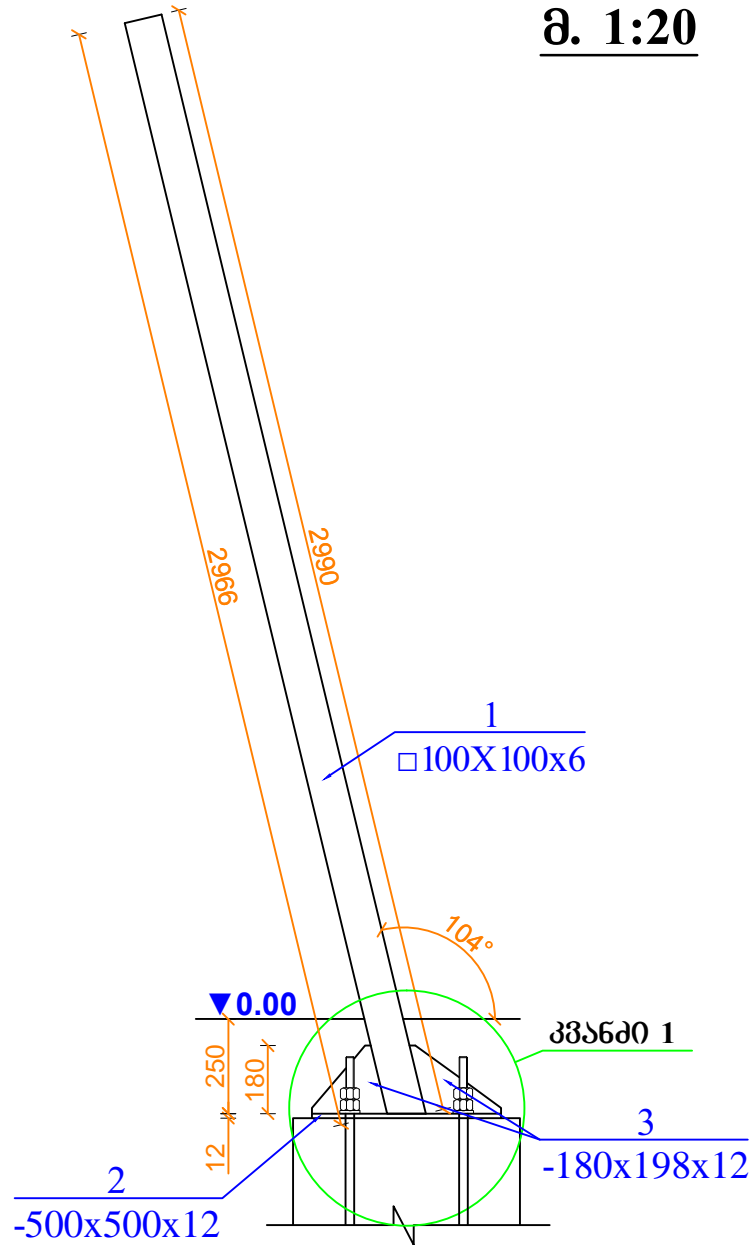
▼±2.43

▼±0.00

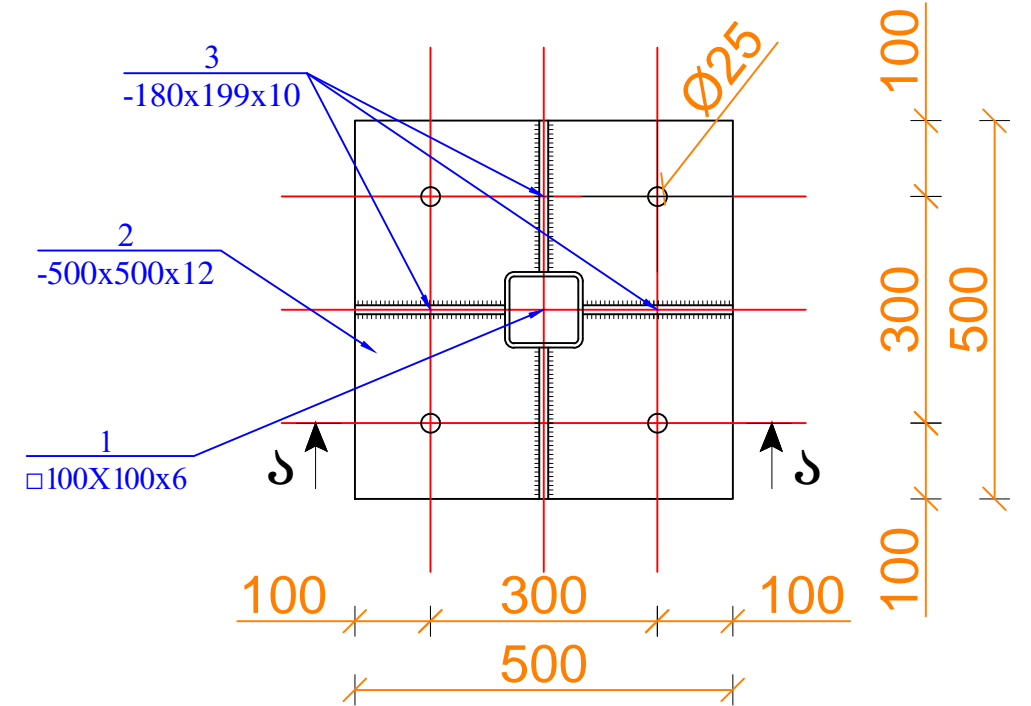
შპს "ლეი იუნაიტი"		ქ. დედოფლისწყაროს მყარი საყოფაცხოვრებო განაწარმების პოლიგონის კეთილმოწყობის და ექსპლუატაციის სამუშაოები	
საპრ. პ.პ.პ. ხელმძღვანელი	ა.გ. მელიქიძე	ანატროპვილი	ნაწილი A
შპს-ის მფლობელი	ა.გ. მელიქიძე	დ. ბიორბაძე	პოლიგონის კეთილმოწყობის სამუშაოები
შპს-ის მფლობელი	ა.გ. მელიქიძე	ანატროპვილი	ფანჯარები (კონსტრუქციული ნაწილი)
ჭრილი 1-1			
№	თარიღი: 5.09.2013	ნახ.: №№	ფურც.: - ბი S- 6

კვანძი 1, მ.1:10

ლითონის სვეტი ლ.ს.-1
(4 ცალი)
მ. 1:20



სვეტი "ა", მ.1:10



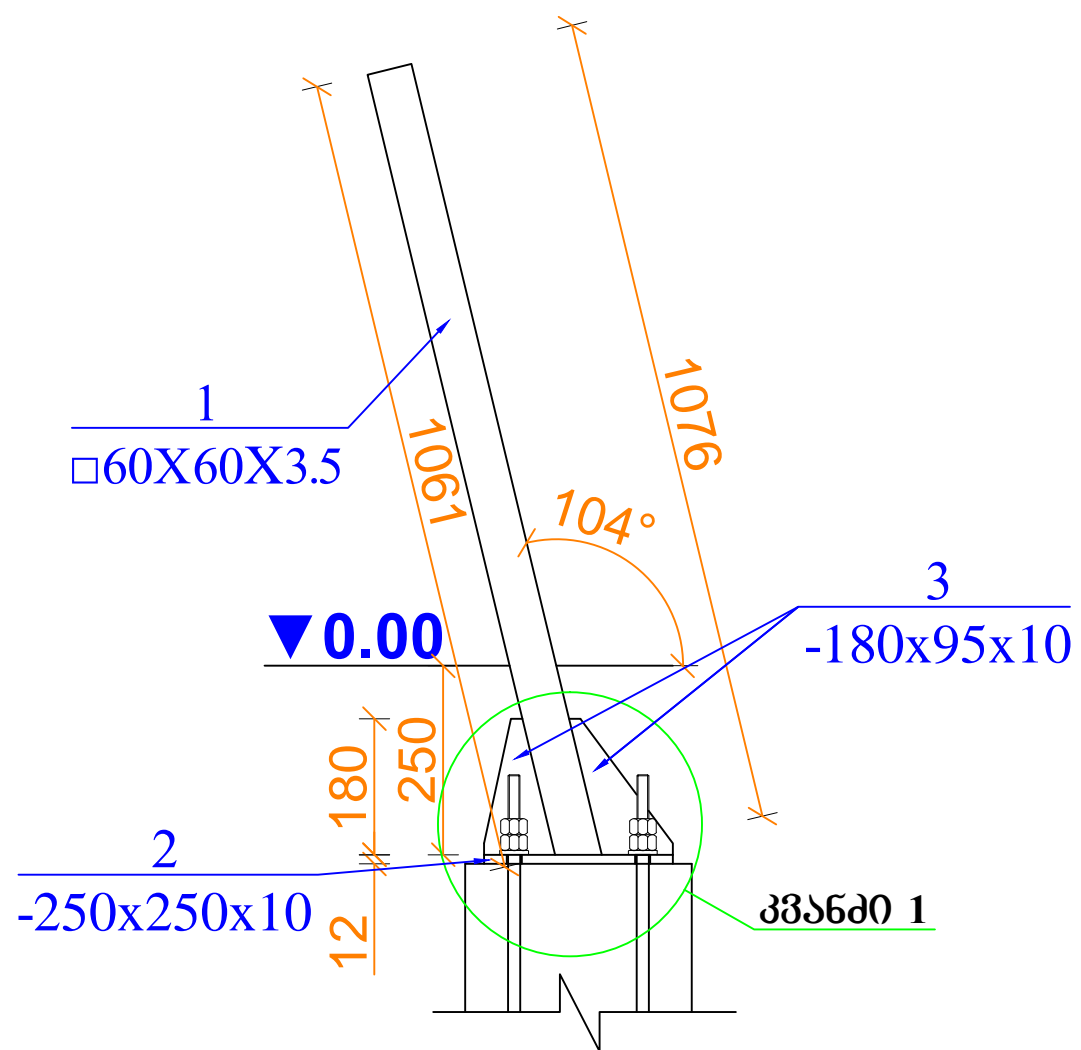
მასა სპეციფიკაცია ერთ ელემენტზე								
ელემენტი	პოზ. №	დასახელება	პროფილი მმ	სიგრძე, მმ	n ცალი	მასა კგ.		
						ერთი პოზ.	ყველა პოზ.	ელემენტი
1	2	3		5	6	7	8	9
ლ.ს. 1	1	კვ. მილი	□100x6	2990	1	51,49	51,49	88,003
	2	ლით.ფურცელი	500x12	500	1	23,55	23,55	
	3	ლით.ფურცელი	180x10	199	4	2,810	11,24	
სულ:							86,28	
შედულებაზე 2%							1,726	

შპს "ლეი 026006"		ქ. დედოფლისწყაროს მყარი საყოფაცხოვრებო განაწარმების პოლიგონის კეთილმოწყობის და ექსპლუატაციის სამუშაოები		
საპრ. პაპუა, ხელმოწერა	ანატროშვილი	ნაწილი A		
შპს-ის მფლობელი	ლ. ბიორბაძე	პოლიგონის კეთილმოწყობის სამუშაოები		
შპს-ის მფლობელი	ანატროშვილი	შანტაჟი (კონსტრუქციული ნაწილი)		
ლითონის სვეტი 1, კვანძი 1, სვეტი 1, სპეციფიკაცია				
№	თარიღი: 5.09.2013	ნახ: №№	ფურც.: - 30	S- 7

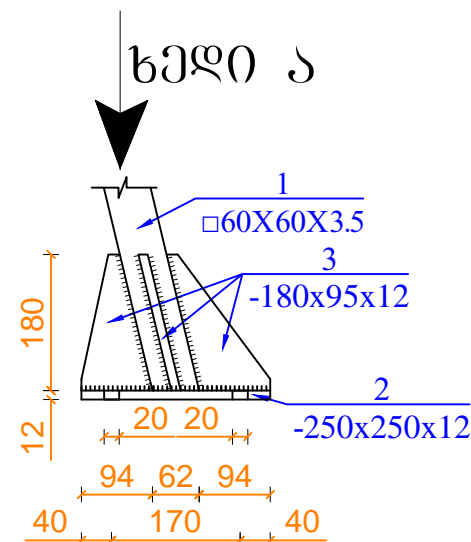
ლიონის სვეტი, ღ.ს.- 2

2 ცალი

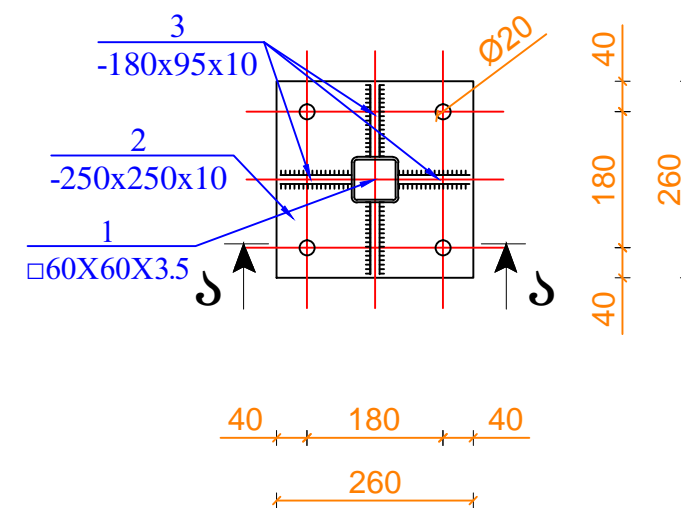
მ. 1:10



კვანძი 1, მ1:10



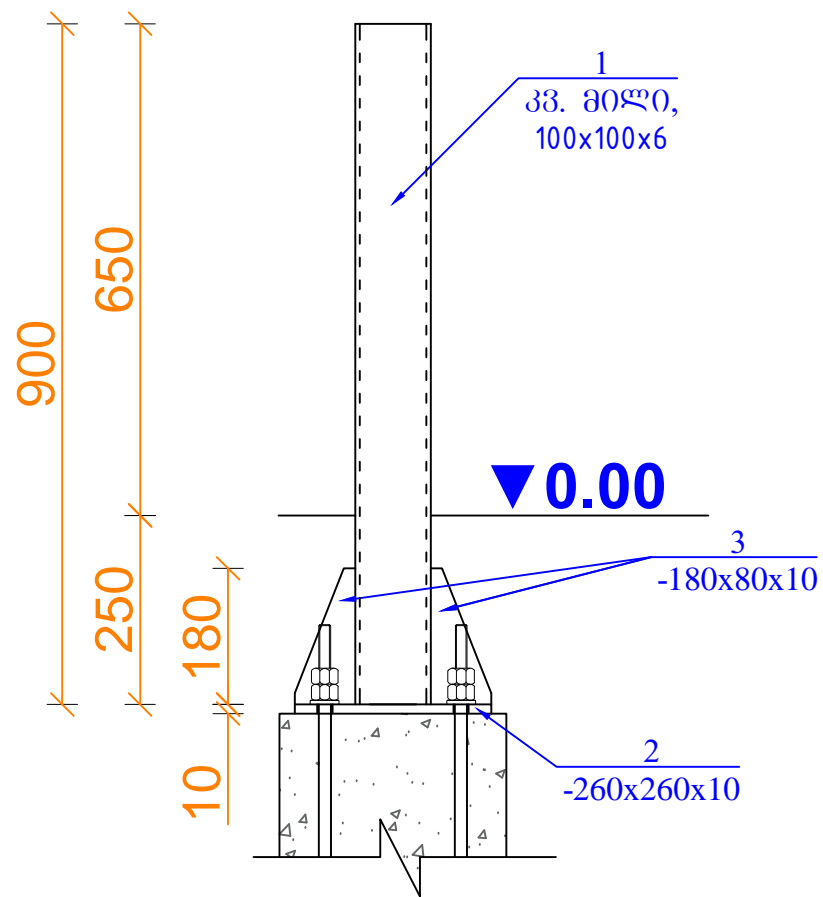
ხედი "ა", მ.1:10



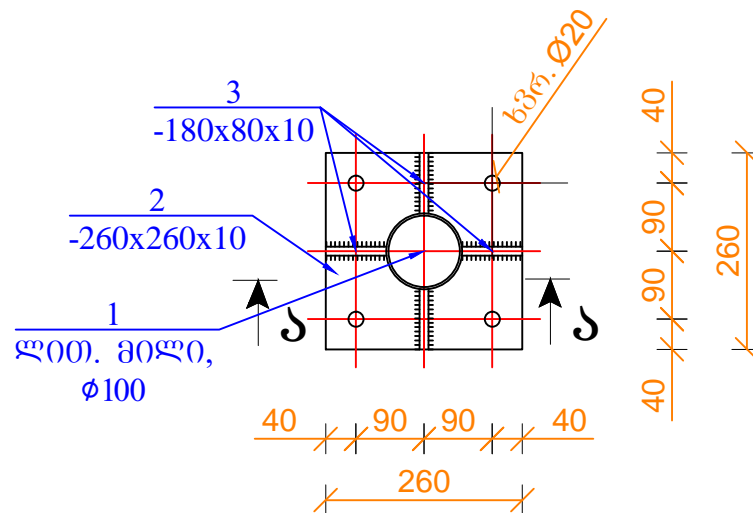
მასა სპეციფიკაცია ერთ ელემენტზე								
ელემენტი	პოზ. №	დასახელება	პროფილი მმ	მმ	n ცალი	მასა კგ.		
						ერთი პოზ.	ყველა პოზ.	ელემენტი
1	2	3		5	6	7	8	9
ღ.ს. 2 ცალი	1	კვ. მილი	□60x60x6	1076	1	6,50	6,50	17,115
	2	ლით.ფურცელი	250x10	250	1	4,91	4,91	
	3	ლით.ფურცელი	95x10	180	4	1,340	5,37	
სულ:							16,78	
შედულებაზე 2%							0,336	

შპს "ლეიონი"		ქ. დედოფლისწყაროს მყარი საყოფაცხოვრებო განაწარმების პოლიგონის კეთილმოწყობის და ექსპლუატაციის სამუშაოები			
საპრ. პ.პ.შ. ხელმძღვანელი	ა.გ. მჭ...	ანატროშვილი	ნაწილი A კოლიონის კეთილმოწყობის სამუშაოები		
შპს-ის მფლობელი	ა.გ. მჭ...	ლ. ბიორბაძე	შანტაჟი (კონსტრუქციული ნაწილი)		
შპს-ის მფლობელი	ა.გ. მჭ...	ანატროშვილი	ლიონის სვეტი 2, კვანძი 1, ხედი ა, სპეციფიკაცია		
№	თარიღი: 5.09.2013	ნახ.: №№	ფურც.: - ბი	S- 8	

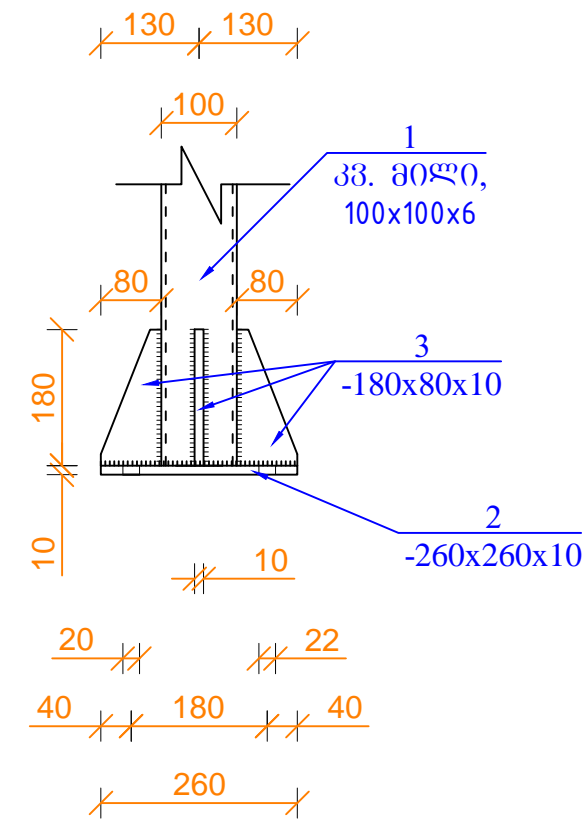
ლითონის სვეტი ლ.ს.-3
2 ცალი, მ. 1:10



კვანძი 1
მ. 1:10



კვანძი ა-ა, მ.1:10

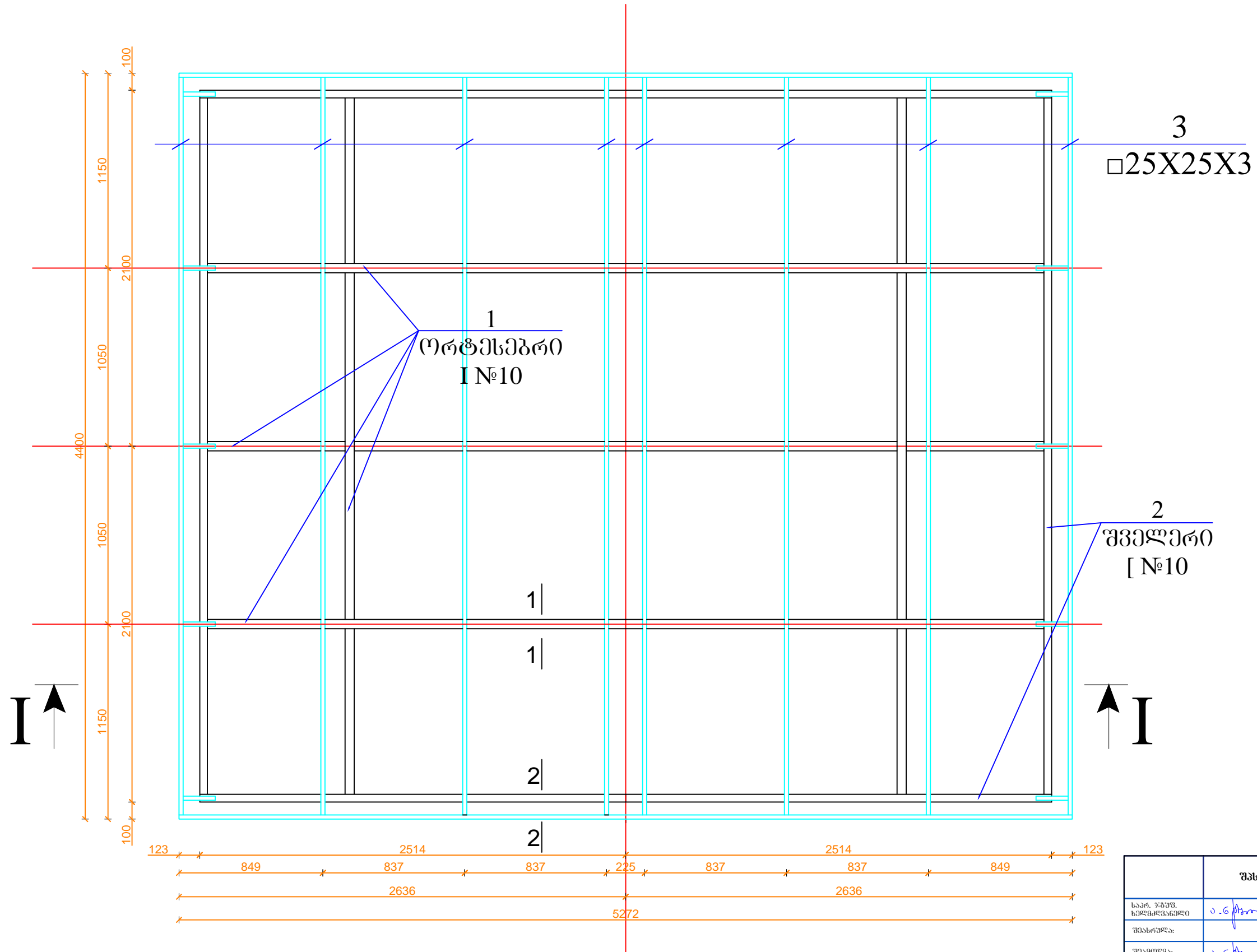


მასა სპეციფიკაცია ერთ ელემენტზე

ელემენტი	პოზ. №	დასახელება	პროფილი მმ	მმ	n ცალი	მასა კგ.		
						ერთი პოზ.	ყველა პოზ.	ელემენტი
1	2	3		5	6	7	8	9
ლ.ს. 3 2 ცალი	1	კვ. მილი	100x100x6	900	1	15,50	15,50	25,835
	2	ლით.ფურცელი	260x10	260	1	5,31	5,31	
	3	ლით.ფურცელი	80x10	180	4	1,130	4,52	
სულ:							25,33	
შედულებაზე 2%							0,507	

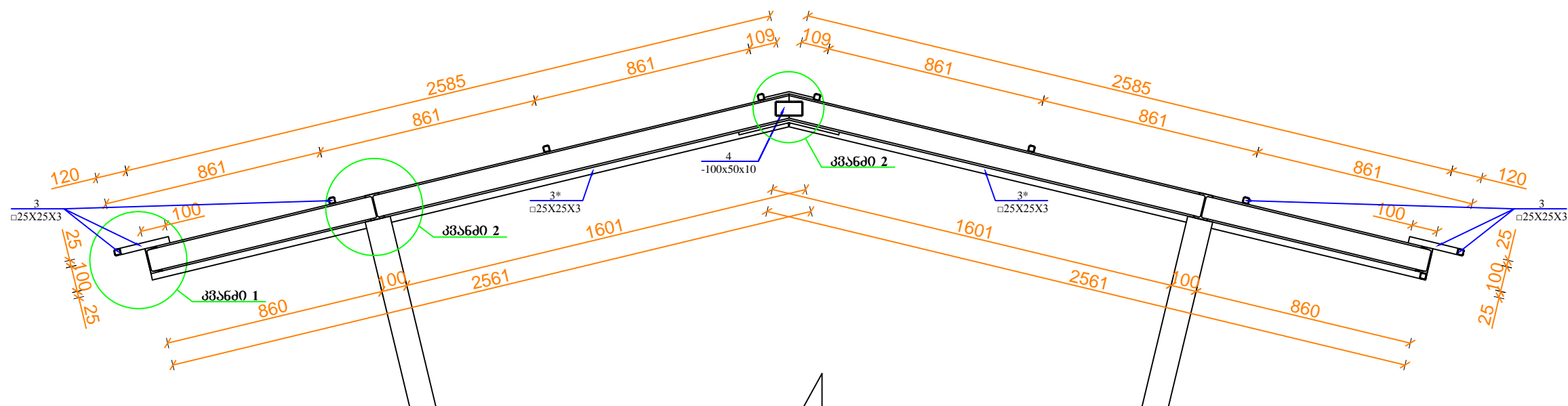
შპს "ლეიშენი"		ქ. დედოფლისწყაროს მყარი საყოფაცხოვრებო განაწარმების პოლიგონის კეთილმოწყობის და ექსპლუატაციის სამუშაოები		
საპრ. პაპუა, ხელმოწერა	ა.გ. მუხრანელი	ანატროშვილი	ნაწილი A	
შპს-ის მფლობელი	ა.გ. მუხრანელი	ლ. ბიორბაძე	პოლიგონის კეთილმოწყობის სამუშაოები	
შპს-ის მფლობელი	ა.გ. მუხრანელი	ანატროშვილი	შანტაჟი (კონსტრუქციული ნაწილი)	
			ლითონის სვეტი 3, კვანძი 1, ხედი ა, სპეციფიკაცია	
№	თარიღი: 5.09.2013	ნახ: №№	ფურც.: - ბი	S- 9

სახურავის ღიბონის კოჭების და ბრძივების ბანლაგების გეგმა, მ. 1:25

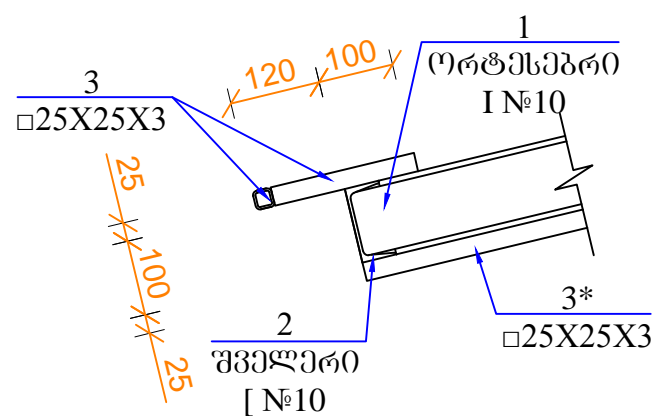


შპს "ლეი იუნაიონ"		ქ. დედოფლისწყაროს მყარი საყოფაცხოვრებო განაწარების პოლიგონის კეთილმოწყობის და ექსპლუატაციის სამუშაოები			
საპრ. პაპუა, ხელმძღვანელი	<i>ა.გ. ბერი</i>	ანატროშვილი	ნაწილი A		
შპს-რეზ.		დ. ბიორბაძე	პოლიგონის კეთილმოწყობის სამუშაოები		
შპს-მომ.	<i>ა.გ. ბერი</i>	ანატროშვილი	ფანატური (კონსტრუქციული ნაწილი)		
			სახურავის ღიბონის კოჭებისა და ბრძივების ბანლაგების გეგმა		
№	თარიღი: 5.09.2013	ნახ.: №№	ფურც.: - ბი	S- 10	

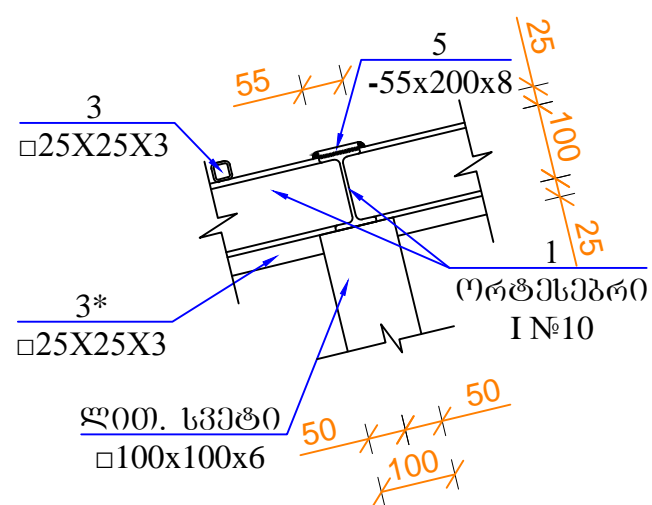
ჭრილი I-I, მ. 1:20



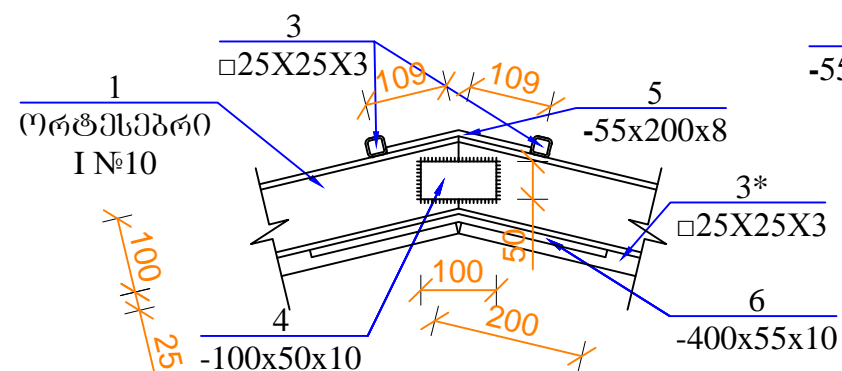
კვანძი 1, მ. 1:10



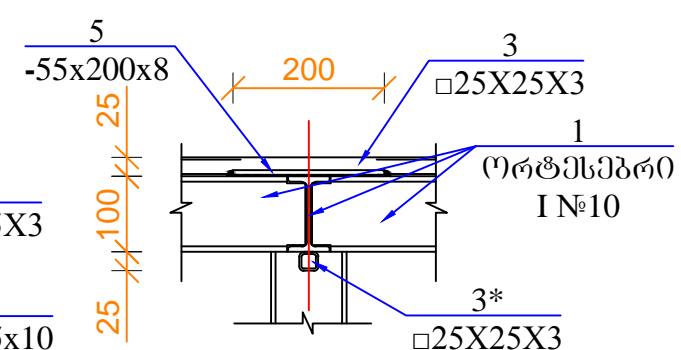
კვანძი 2, მ. 1:10



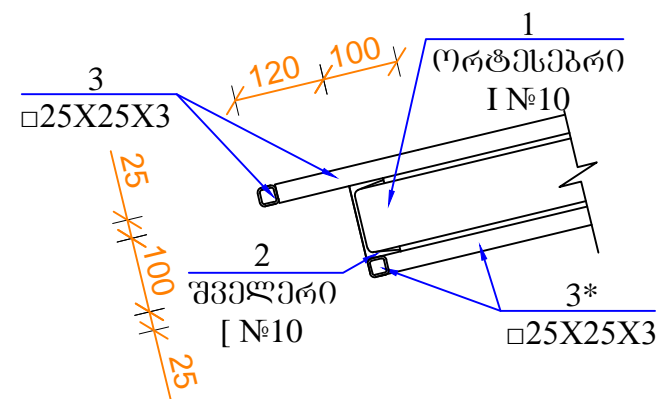
კვანძი 3, მ. 1:10



კვეთი 1-1, მ. 1:10



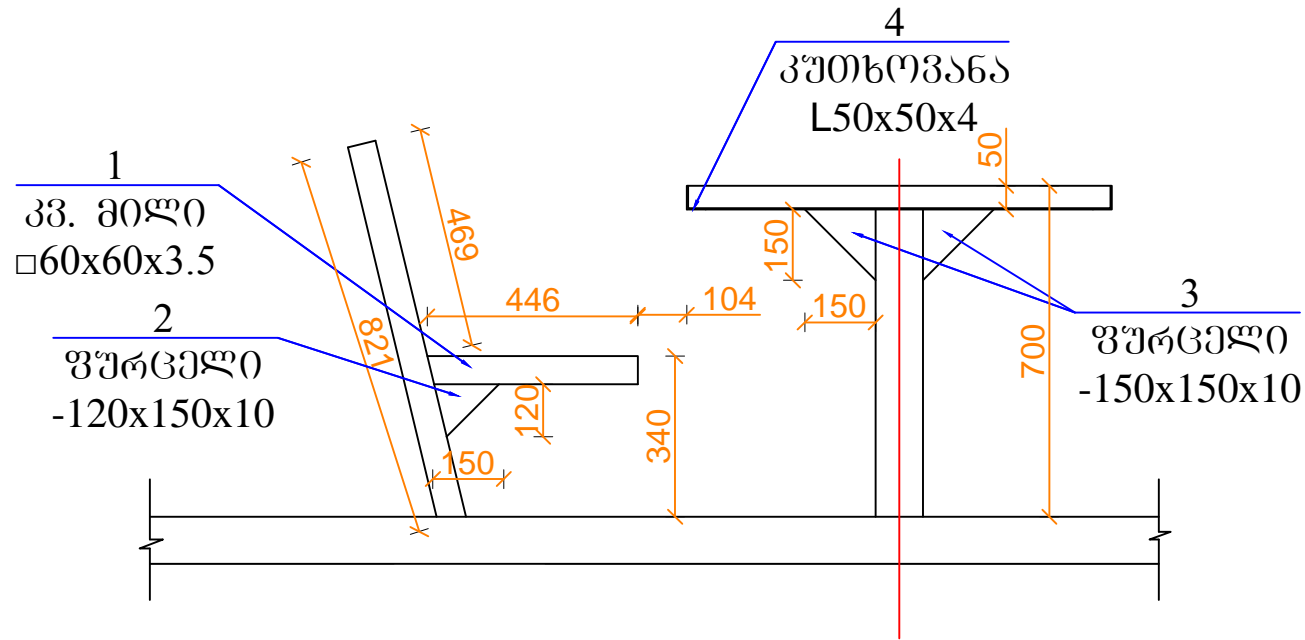
კვეთი 2-2, მ. 1:10



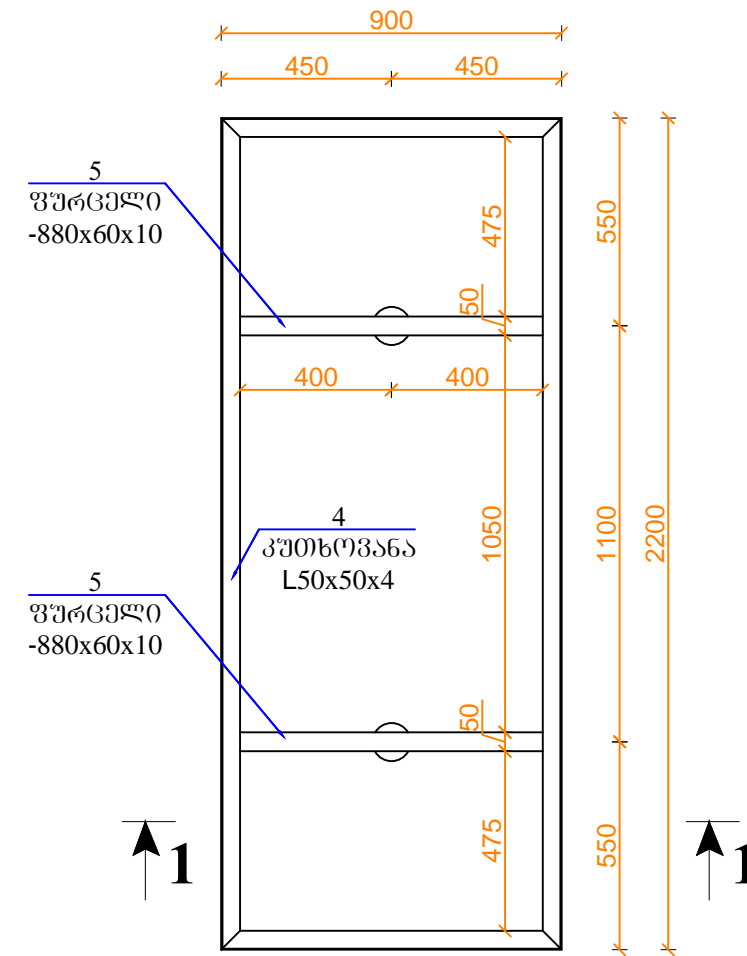
მასა სპეციფიკაცია ერთ ელემენტზე									
იტემი	პო. №	დასახელება	იანიფიკატი	მმ	ა	მასა კვ.			აღნიშვნა
						ერთი პო.ზ.	ქვეყლა პო.ზ.	ელემენტი	
1	2	3		5	6	7	8	9	
სახსურავის დაცველები კონსტრუქციის	1	ორტმსებრი	№ 10	24000		227,04	227,04	562,514	დაიტრას ადგილზე
	2	შველური	№ 10	18750		161,06	161,06		დაიტრას ადგილზე
	3	კვ. მილი	25x25x3	47020		91,69	91,69		დაიტრას ადგილზე
	3*	კვ. მილი	25x25x3	25610		49,94	49,94		დაიტრას ადგილზე
	4	ფოლ. ურცელი	10x50	100	6	0,39	2,355		
	5	ფოლ. ურცელი	8x55	200	9	0,69	6,2172		
		ფოლ. ურცელი	10x55	400	3	1,73	5,181		
						სულ:	551,48		
						შედულებაზე 2%	11,030		

შპს "ლეიონი"		ქ. დედოფლისწყაროს მგარი საყოფაცხოვრებო გადანაწარების პოლიგონის კეთილმოწყობის და ექსპლუატაციის სამუშაოები		
საპრ. პო.ზ. სტრუქტურული	ა.გ. შიშოვა	ანატოლი შვიციანი	ნაწილი A	პოლიგონის კეთილმოწყობის სამუშაოები
შპს-ის საპროექტი	ა.გ. შიშოვა	ანატოლი შვიციანი	ვანანაშვილი (კონსტრუქციული ნაწილი)	
ჭრილი I-I, კვანძი 1, 2, 3; სპეციფიკაცია				
№	თარიღი: 5.09.2013	ნახ. №№	ფურც.: - 30	S- 11

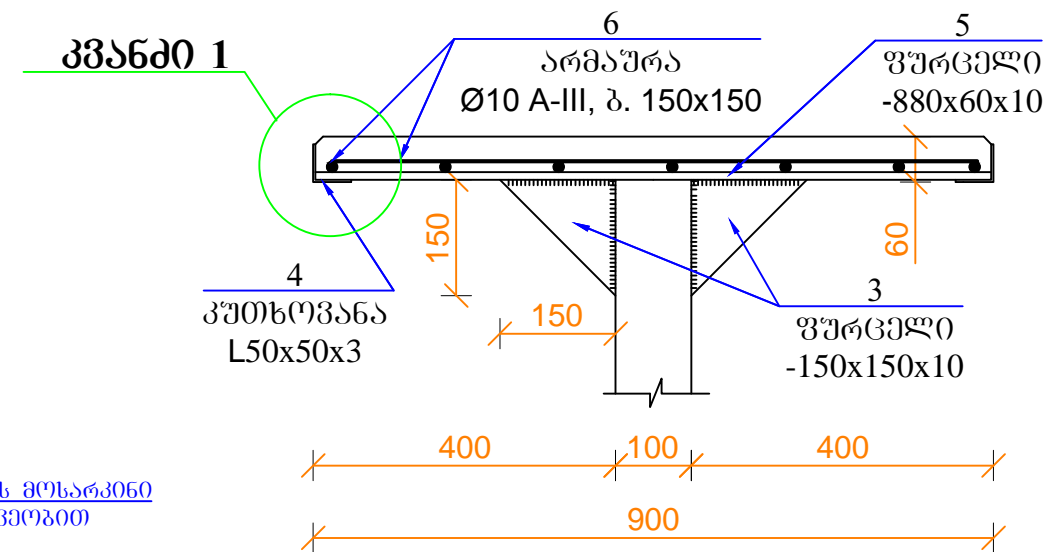
მაბილისა და სკამის გეგმა



მაბილის გეგმა, მ. 1:20



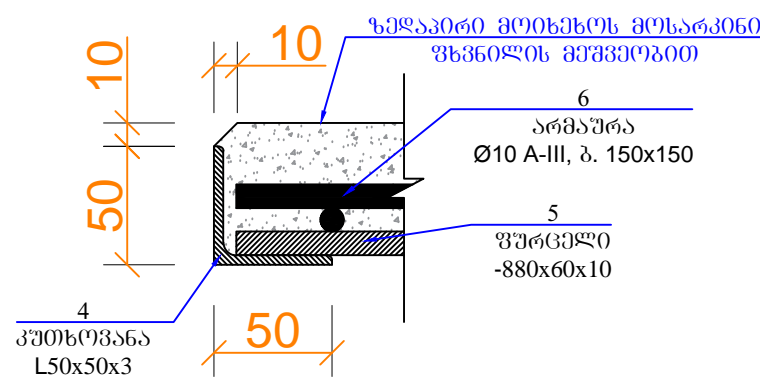
ჭრილი 1-1, მ. 1:10



მასალების სპეციფიკაცია									
ელემენტი	პოზ. №	დასახელება	პროფილი	მმ	n	მასა კგ.			შენიშვნა
						ერთი პოზ.	ყველა პოზ.	ელემენტი	
1	2	3		5	6	7	8	9	
მაბილა და სკამები	1	კვ. მილი	□60x60x3,5	446	6	2,69	16,16	86,55	
	2	ლით. ფურცელი	120x10	150	6	1,41	8,48		
	3	ლით. ფურცელი	150x10	150	4	1,770	7,08		
	4	კუთხოვანა	50x50x4	6200		18,91	18,91		
	5	ლით. ფურცელი	10x60	880	2	4,15	8,3		
	6	არმატურა	Ø10 A-III	29040		17,91768	17,91768		
სულ:							84,85		
შედუღებაზე 2%							1,70		

სხვა მასალები: ბეტონი B20 0.01 მ³

კვანძი 1



შენიშვნა:

1. მეორე სკამი განიხილეთ სარკისებურად, მაბილის ღერძის მიმართ
2. ბრძივი არმატურები (პოზ. 6) მიღუღდეს ფოლადის ფურცელს (პოზ. 5)

შპს "ლეიშენი"		ქ. დედოფლისწყაროს მუნიციპალიტეტის საკონსტრუქციო განყოფილება	
საპრ. პ.პ.პ. ხელმოწერა	ანატოლი შვიციანი	ანატოლი შვიციანი	ანატოლი შვიციანი
შპს-ის ხელმოწერა	ანატოლი შვიციანი	ანატოლი შვიციანი	ანატოლი შვიციანი
შპს-ის ხელმოწერა	ანატოლი შვიციანი	ანატოლი შვიციანი	ანატოლი შვიციანი
შპს "ლეიშენი" - ანატოლი შვიციანი			
შპს "ლეიშენი" - ანატოლი შვიციანი			
შპს "ლეიშენი" - ანატოლი შვიციანი			
შპს "ლეიშენი" - ანატოლი შვიციანი			
№	თარიღი: 5.09.2013	ნახ.: №№	ფურც.: - 30 S- 12