

ქ. დედოფლისწყაროს მყარი საყოფაცხოვრებო გადანაყარების პოლიგონის  
კეთილმოწყობის და ექსპლოატაციის სამუშაოები

**ნაწილი A**  
**პოლიგონის კეთილმოწყობის სამუშაოები**

**მარვენებელი დაფა**  
**სანაბვე ურნა**

შ.პ.ს. "ლ.დ. იუნიონ"-ს  
დირექტორი:



/ ლ. დიდიკე /

**ბანმარტმპითი ბარათი**

პროექტი ითვალისწინებს პოლიგონის ტერიტორიაზე სანაგვე ურნებისა და მაჩვენებლების მოწყობას.

**მაჩვენებლები** – მონტაჟდება გადანაყარების დასაწყობების ზონის საზღვართან, სუფთა ზონის გამოსაყოფად. ისინი გადასატანია და საჭიროების შემთხვევაში შესაძლებელია მათი სხვადასხვა ადგილას გამოყენება. მაჩვენებლები შედგება კარკასისა და საინფორმაციო დაფისგან. კარკასი ფოლადის ელემენტებისგანაა დამზადებული, რომლებიც ერთმანეთთან ელ. შედუღებითაა შეერთებული. კარკასის ფოლადის ელემენტები უნდა დაიფაროს მინიმუმ 2 ფენა ანტიკოროზიული გრუნტით და მასზე მინიმუმ 2 ფენა ზეთოვანი საღებავით. საინფორმაციო დაფა დამზადებულია კომპოზიტური ფილისგან, რომელიც მაგრდება კარკასზე “შურუპებით” თავების ცაძირვით. ინფორმაცია დატანილია თვითწებად სტიკერზე, სტიკერი წყალგამძლე უნდა იყოს.

**სანაგვე ურნები** – მონტაჟდება სამეურნეო ზონაში. ურნა შედგება ორი ნაწილისგან: უძრავი სადგამისა და ამოსაღები კონტეინერისგან. უძრავი სადგამის კარკასი დამზადებულია ფოლადის კვადრატული მილებისგან ელ. შედუღებით. ლითონის კარკასი შემოსილია წიწვოვანი ჯიშის მერქნის ხის ლარტყებით. ხის მასალა გარანდულია. სადგამის ფეხი ჩამონოლითებულია ბეტონის საძირკველში.

ამოსაღები კონტეინერი დამზადებულია 1 მმ. სისქის ფოლადის ფურცლით. ნაკერებში (კედლის ვერტიკალური ნაკერი და ძირის ჰორიზონტალური ნაკერები) ფურცლები გადადებულია ერთმანეთზე მინიმუმ 2 სმ-ზე და შეერთებულია წერტილოვანი შედუღებით. სიხისტისთვის კონტეინერის ზედა ღია წიბო მოჩარჩოებულია კვადრატული მილით. კონტეინერზე დამონტაჟებულია ამოსაღები მავთულის სახელური.

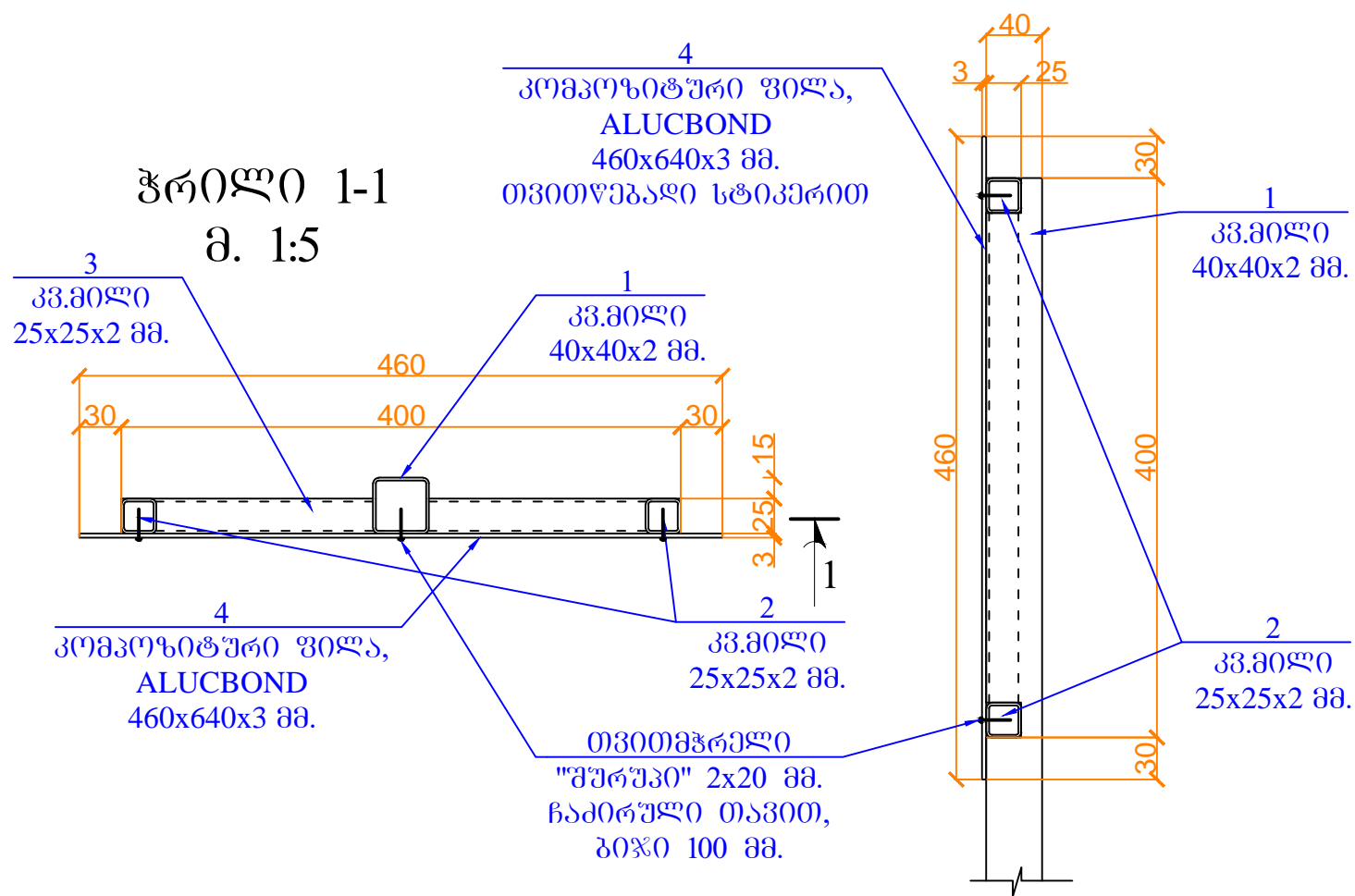
ფოლადის ზედაპირები უნდა დაიფაროს 2 ფენა ანტიკოროზიული გრუნტით და შემდეგ შეიღებოს 2 ფენა ზეთოვანი საღებავით.

ხის ლარტყების ზედაპირები უნდა დაიფაროს 2 ფენა ანტისეპტიკური არააალებადი ფერადი ხსნარით, ხოლო მის ზემოდან ასევე 2 ფენა უფერო, არააალებადი ზეთოვანი ლაქით.

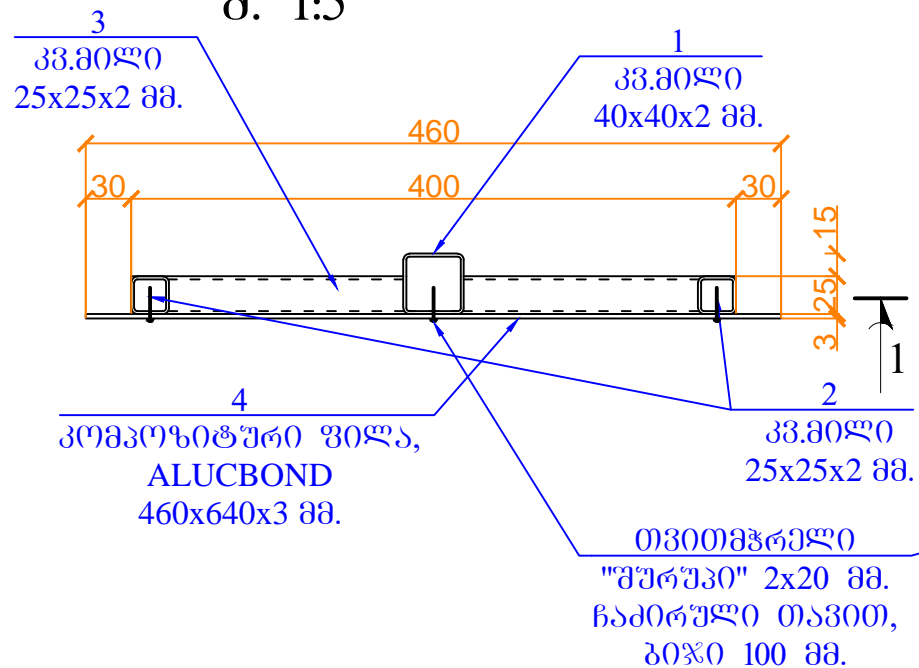
ნახაზების ჩამონათვალი	ბვ.
ბანმარტმპითი ბარათი, ნახაზების ჩამონათვალი	0
მაჩვენებელი დაფა, ფასადი, კარკასი, ჭრილი 1-1, 2-2; სპეციფიკაცია	1
სანაგვე ურნა,განივი ჭრილი, ფასადი	2
ამოსაღები კონტეინერი, ხედი "ა" განივი ჭრილი, ჭრილი 1-1, სპეციფიკაცია	3
სადგამი, განივი ჭრილი, ჭრილი 1-1, სპეციფიკაცია	4

	<b>შპს "ლეიონი"</b>		<b>ქ. დედოფლისწყაროს მყარი საყოფაცხოვრებო გადანაყარების პოლიგონის კეთილმოწყობის დექსპლუატაციის სამუშაოები</b>	
საპრ. ჯგუფ. ნაწარმი/სამსახური	ა.გ.ჭიჭიანი	ანატოლი	<b>ნაწილი A</b>	
შეასრულა:	ა.გ.ჭიჭიანი	ლ. პორბაძე	<b>პოლიგონის კეთილმოწყობის სამუშაოები</b>	
შეამოწმა:	ა.გ.ჭიჭიანი	ანატოლი	<b>მანქანების ღაზა, სანაგვე ურნა</b>	
			<b>ნახაზების ჩამონათვალი, ბანმარტმპითი ბარათი</b>	
№	თარიღი: 5.09.2013	ნახ.: №№	ფურც.: - პი	K-0

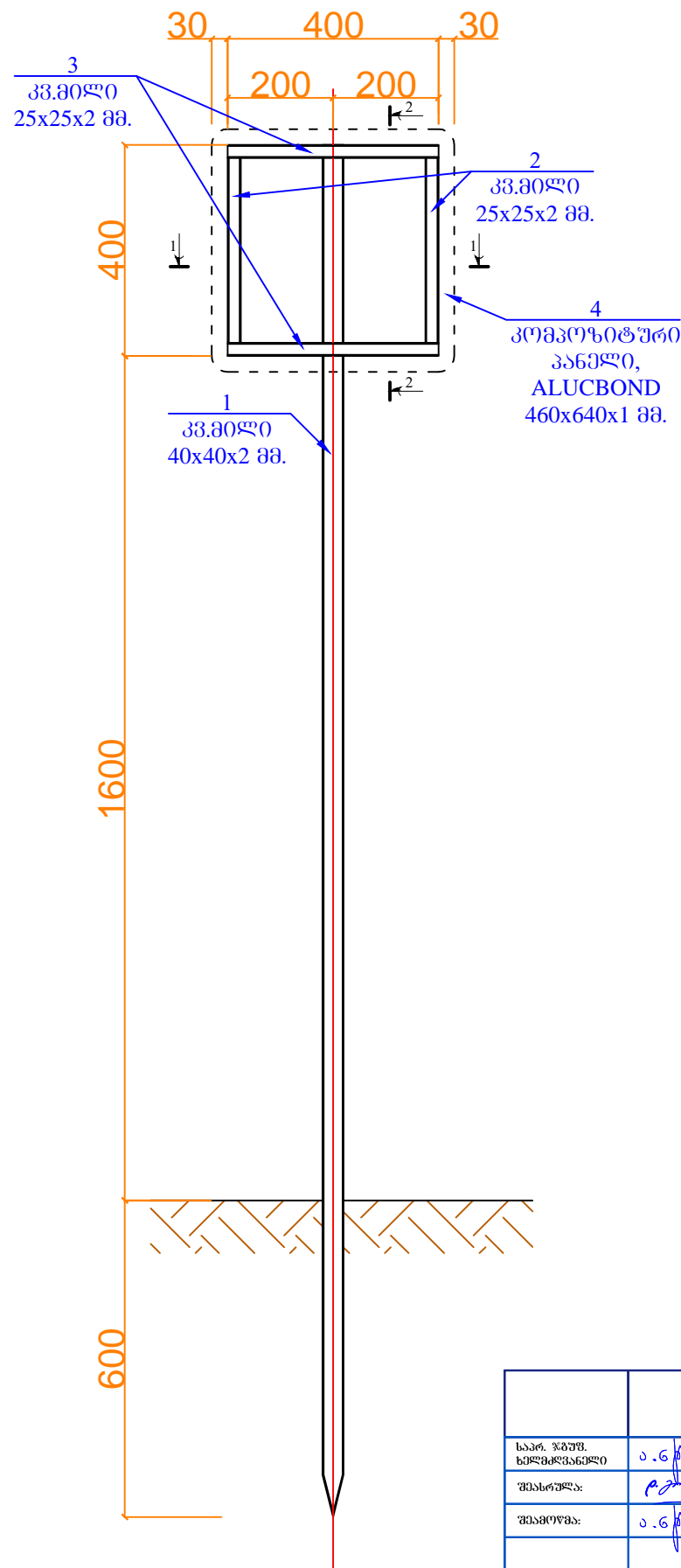
ჭრილი 2-2  
მ. 1:5



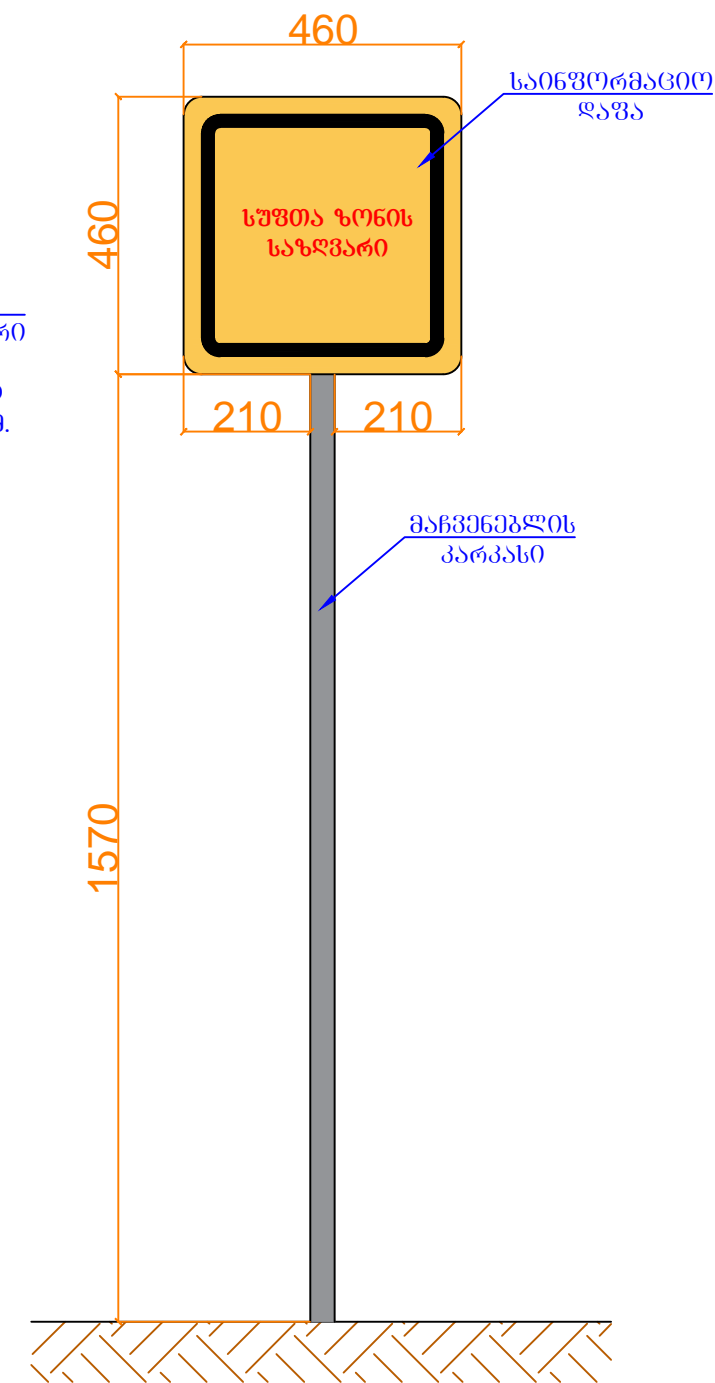
ჭრილი 1-1  
მ. 1:5



მანქანების  
პარკისი



მანქანების  
ფასალი

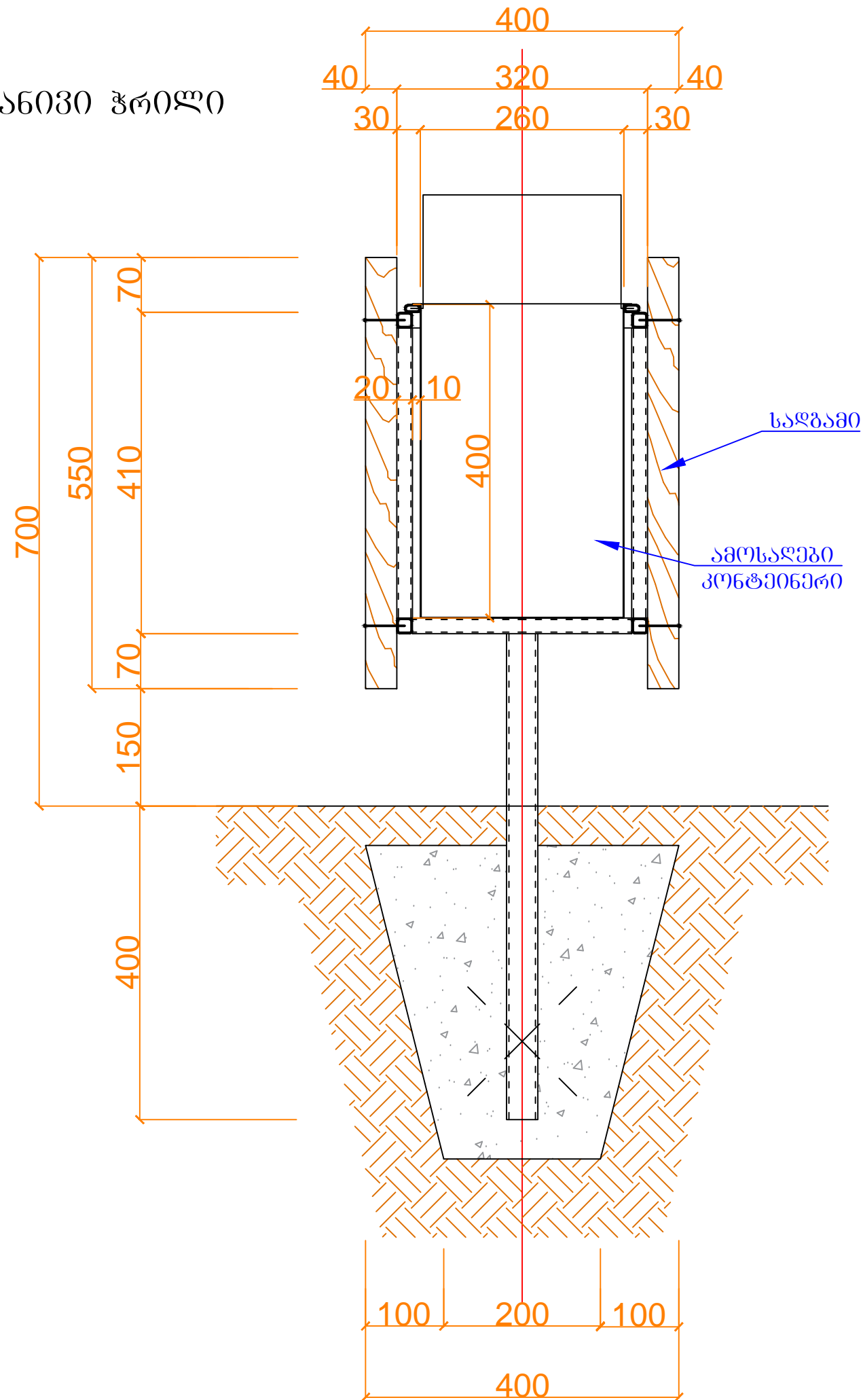


მასალების სპეციფიკაცია ერთ ელემენტზე								
ელემენტი	პოზ. №	დასახელება	პროფილი მმ	მმ	n ცალი	მასა კგ.		
						ერთი პოზ.	ყველა პოზ.	ელემენტი
საინფორმაციო რეზერვუარი	1	კვ. მილი	40x40x2	2600	1	6,06	6,06	16,466
	2	კვ. მილი	25x25x2	350	2	0,49	0,97	
	3	კვ. მილი	25x25x2	400	2	0,56	1,11	
სულ:							16,14	
შეღებულზე 2%							0,323	

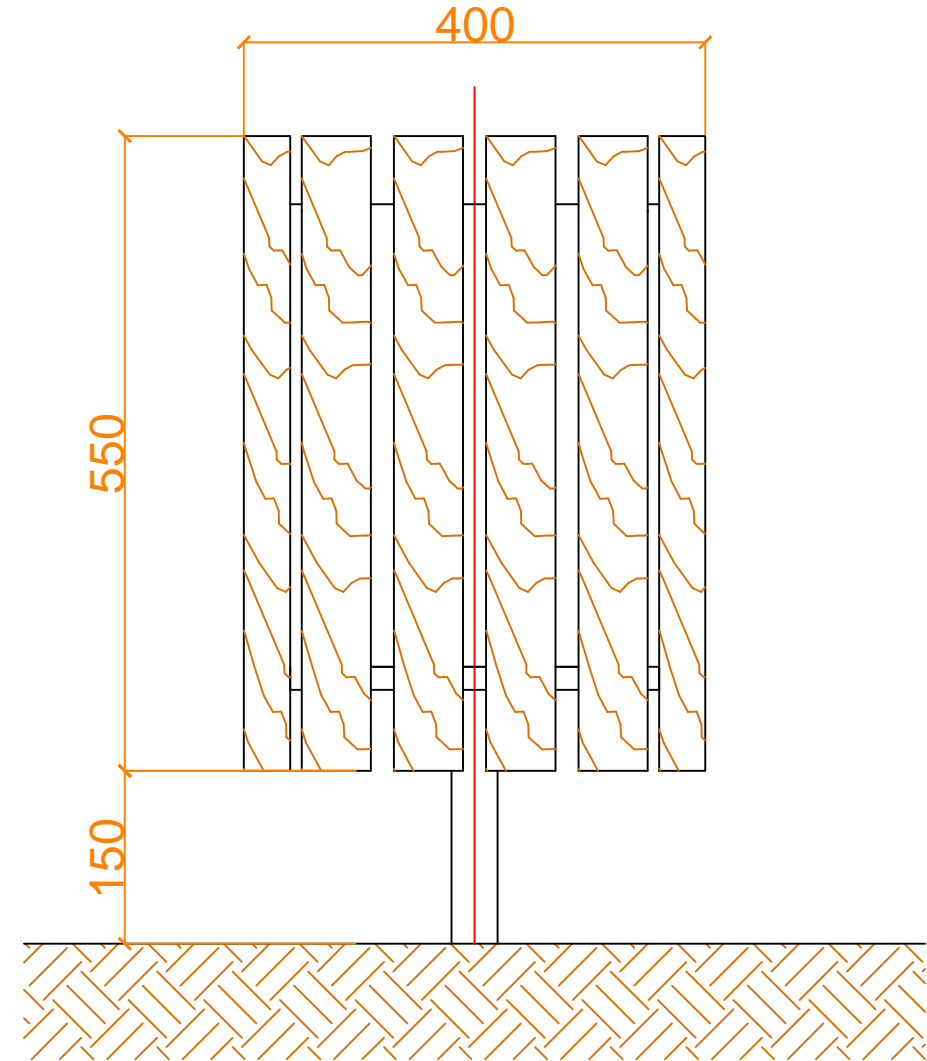
კომპოზიტური ფილა, ალუმინის ზედაპირით, 460x460x3 მმ. ----- 0,21 კვ.მ  
 თვითწებადი ნაბეჭდი სტიკერი, წყალმძიები 460x460x3 მმ. ----- 0,21 კვ.მ.  
 თვითმჭრელი შურსპი 2x20 მმ, ჩაძირული ----- 16 ცალი

შპს "ლეიონი"		ქ. დედოფლისწყაროს მუნიციპალიტეტის საკუთრებაში	
საპრ. პრ. მ. ხელმოწერა	ა. ნ. ხელმოწერა	ანატოლი	ანატოლი
შეამოწმა:	ა. ნ. ხელმოწერა	ლ. პორბაძე	ანატოლი
მანქანების ღირებულება			
ფასალი, პარკისი, ჭრილი 1-1, 2-2, სპეციფიკაცია			
№	თარიღი: 5.09.2013	ნაბ. №№	ფურც.: - პი K-1

ბანობი ჭრილი



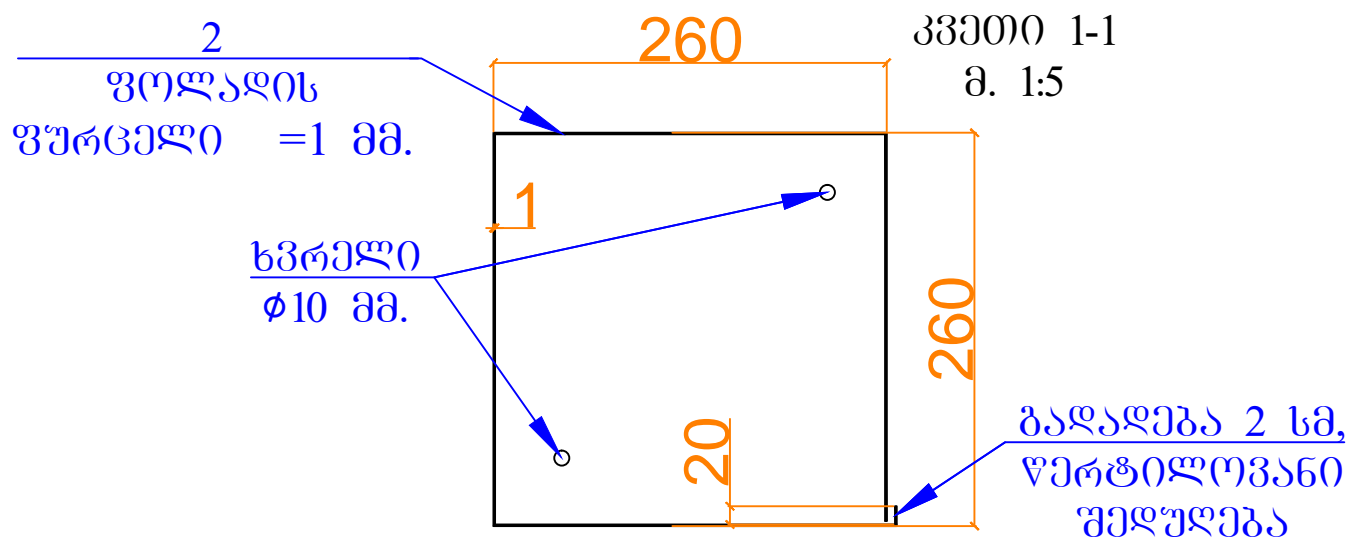
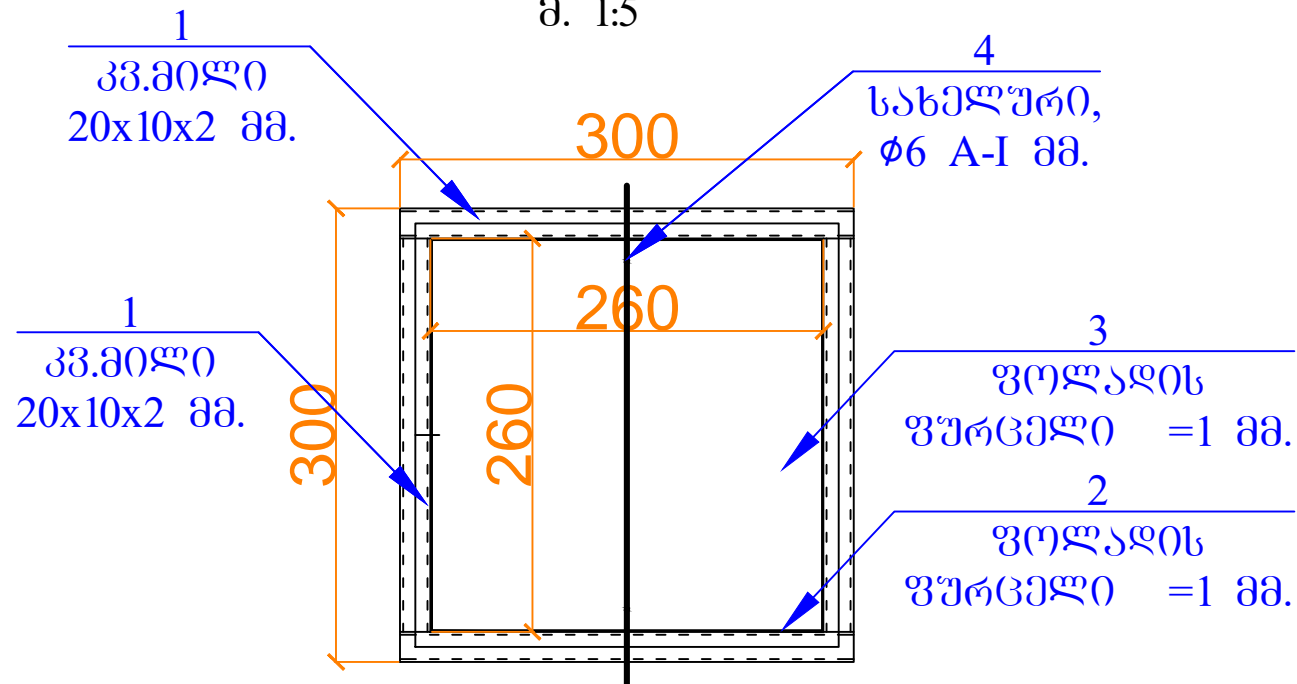
ხედი გვერდიდან



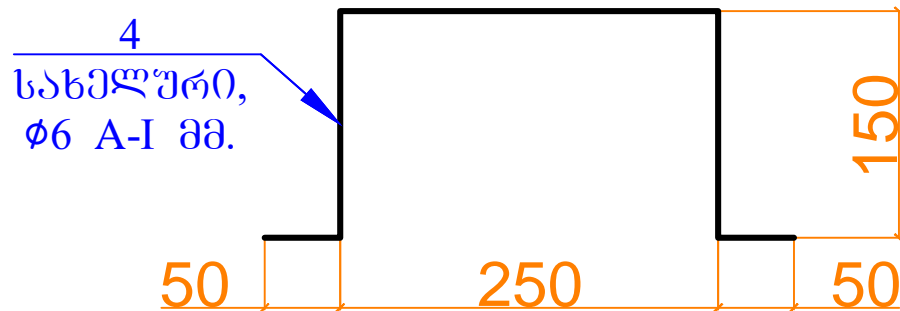
შპს "ლეიშენი"		ქ. დედოფლისწყაროს მყარი საყოფაცხოვრებო განაყოფის პოლიგონის კეთილმოწყობის და ექსპლუატაციის სამუშაოები	
საპრ. ჯგუფი: ხელმოწერა	ა.გ. ქვიციანიძე	ანატროშვილი	ნაწილი A
შესრულა:	ა.გ. ქვიციანიძე	ლ. პიორბაძე	პოლიგონის კეთილმოწყობის სამუშაოები
შეამოწმა:	ა.გ. ქვიციანიძე	ანატროშვილი	სანახში ურბა
ბანობი ჭრილი, შასალი			
№	თარიღი: 5.09.2013	ნახ.: №№	ფურც.: - 30 K-2

ამოსაღები კონტეინერი

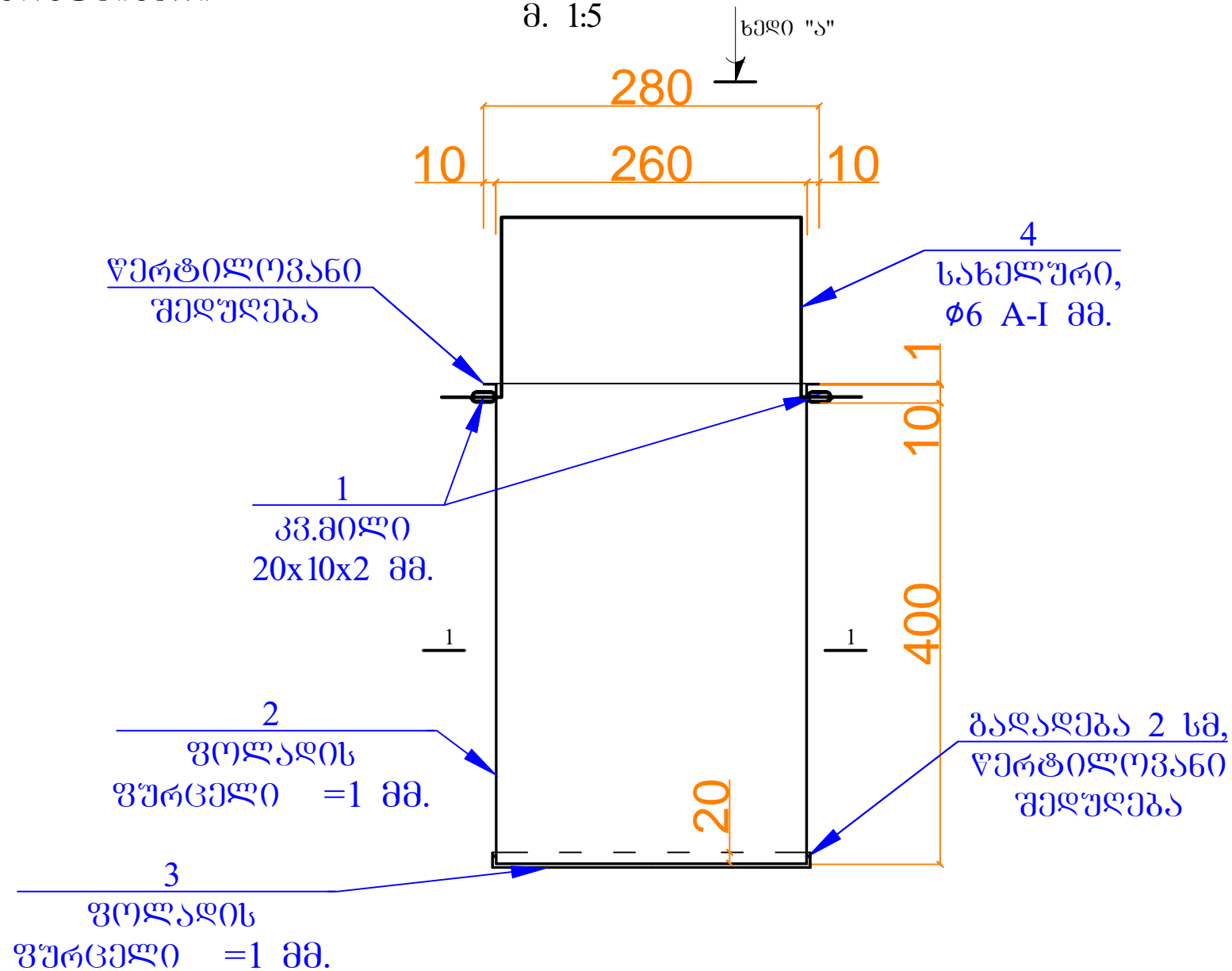
ხედი "ა"  
მ. 1:5



სახელური  
მ. 1:5



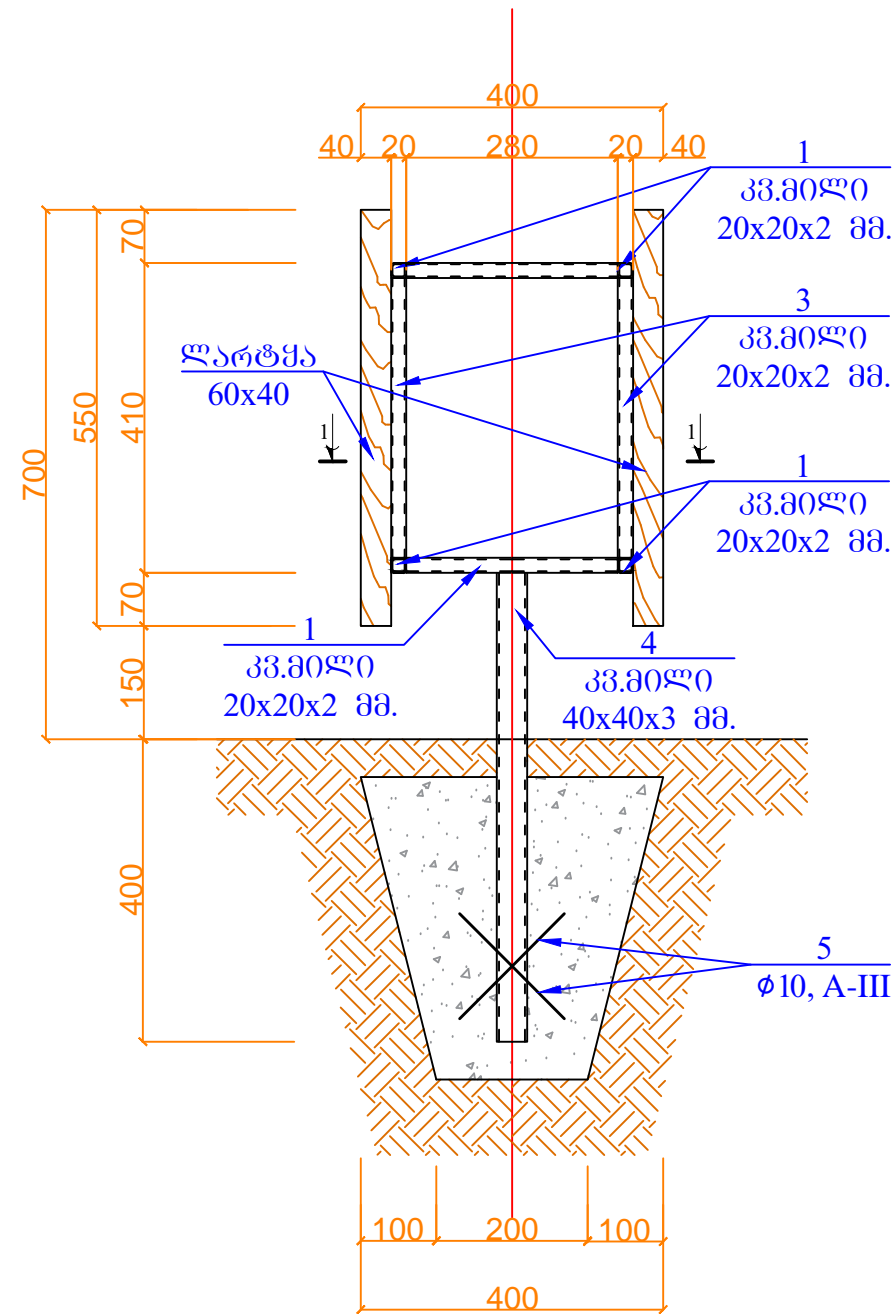
ბანოვი ჭრილი  
მ. 1:5



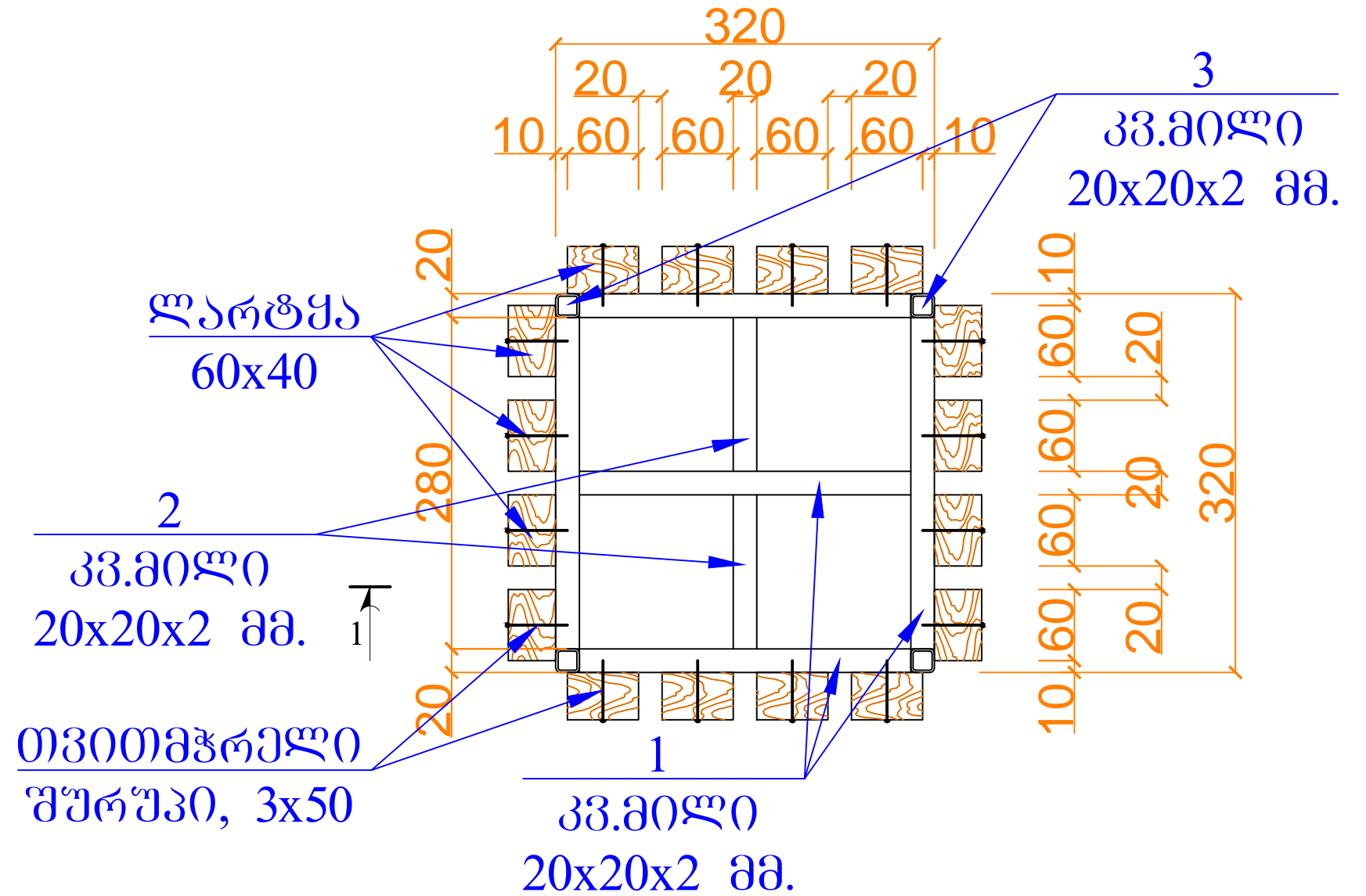
მასალების სპეციფიკაცია ერთ ელემენტზე								
ელემენტი	პოზ. №	დასახელება	პროფილი მმ	მმ	n	მასა კგ.		
						ერთი პოზ.	ყველა პოზ.	ელემენტი
1	2	3	4	5	6	7	8	9
ამოსაღ. ონტ.	1	კვ. ილი, დაიჭრას ადგილზე	20x10x2	1200		0,91	0,91	13,534
	2	ფოლ. ფურცელი	1x420	1060	1	3,50	3,50	
	3	ფოლ. ფურცელი	1x300	300	1	0,71	0,71	
	4	არმატურა Ø6 A-I	Ø6	650	1	0,14	0,14	
სულ:							13,27	

შპს "ლეიონი"			ქ. დედოფლისწყაროს მყარი საყოფაცხოვრებო განაყოფების პოლიგონის კეთილმოწყობის და ექსპლუატაციის სამუშაოები		
საპრ. ჯგუფ. ხელმძღვანელი	ა.გ. მჭედია	ანატროშვილი	ნაწილი A		
შესრულა:	ა.გ. მჭედია	ლ. პიორბაძე	პოლიგონის კეთილმოწყობის სამუშაოები		
შეამოწმა:	ა.გ. მჭედია	ანატროშვილი	სანაბმე ურნა (მოსაღები კონტეინერი)		
ხედი "ა" ბანოვი ჭრილი, ჭრილი 1-1, სპეციფიკაცია					
№	თარიღი: 5.09.2013	ნახ.: №№	ფურც.: - პი	K-3	

ბანისი ჰრილი  
მ. 1:10



ჰრილი 1-1  
მ. 1:5



მასალების სპეციფიკაცია ერთ ელემენტზე								
ელემენტი	პოზ. №	დასახელება	პროფილი მმ	მმ	n ცალი	მასა კგ.		
						ერთი პოზ.	ყველა პოზ.	ელემენტი
1	2	3	4	5	6	7	8	9
სადგამი	1	კვ. მილი	20x20x2	280	9	0,65	5,87	21,041
	2	კვ. მილი	20x20x2	130	2	0,30	0,61	
	3	კვ. მილი	20x20x2	410	4	0,96	3,82	
	4	კვ. მილი	40x40x3	620	1	2,08	2,08	
	5	არმატურა	Ø 10 A-III	200	2	0,25	0,25	

წიწვოვანი ჯიშის ხის ლარტყა 60x40 ----- 8.8 მ/0.021 მ<sup>3</sup>  
 თვითმჭრელი შურუპი 4x60 ----- 32 ცალი  
 ბეტონი B20 ----- 0.04 მ<sup>3</sup>

შპს "ლდ იშვილი"		ქ. დედოფლისწყაროს მყარი საყოფაცხოვრებო განაყოფის პოლიგონის კეთილმოწყობის და ექსპლუატაციის სამუშაოები	
საპრ. ჯგუფი ხელმოწერა:	<i>ა.გ. მჭედო</i>	ანატოლ შვილი	ნაწილი A
შესრულა:	<i>ა.გ. მჭედო</i>	ლ. პორბაძე	პოლიგონის კეთილმოწყობის სამუშაოები
შეამოწმა:	<i>ა.გ. მჭედო</i>	ანატოლ შვილი	სანაგვე ურბა (საღმამი)
ბანისი ჰრილი, ჰრილი 1-1, სპეციფიკაცია:			
№	თარიღი: 5.09.2013	ნახ.: №№	ფურც.: - 30 K-4