

ქ. ნინოწმინდის მყარი საყოფაცხოვრებო გადანაყარების პოლიგონის
კეთილმოწყობის და ექსპლოატაციის სამუშაოები

ნაწილი A
პოლიგონის კეთილმოწყობის სამუშაოები

ტერიტორიის განათებისა და
შიდასამოედნო კალოვანი ქსელები

(ელექტრული ნაწილი)

ბანმარტმბითი ბარათი

ობიექტის კვება ხორციელდება ქალაქის ქსელიდან, რისთვისაც ტერიტორიაზე აღრიცხვის კვანძამდე მოყვანილ უნდა იქნას მიწისზედა ან მიწისქვეშა კაბელი განიკვეთით არანაკლებ 2x6.0 მმ². დაგეგმილია აღრიცხვის კვანძის მოწყობა, ტერიტორიაზე შესასვლელი ჭიშკრის გვერდით, ბოძზე, ჰერმეტიკული ყუთში. ზემოთ აღნიშნული გარე ქსელის კაბელისა და აღრიცხვის კვანძის მონტაჟს განახორციელებს ადგილობრივი ელ. სადისტრიბუციო კომპანია.

შიდასამოედნო ძალოვანი ქსელი სრულდება 2x6.0 მმ², სპილენძის ორმაგი იზოლაციის კაბელით, რომელიც მთავარ ფარს კვებას აწვდის აღრიცხვის კვანძიდან. ძალოვანი ქსელის კაბელი უნდა განთავსდეს ტრანშეაში, დამცავ მილში.

სადარაჯო ჯიხურის, ფანჩატურის, ფარდულის, სასწორის და საპირფარეშოს ელ. მომარაგება ხორციელდება 2x2.5 მმ² სპილენძის, ორმაგი იზოლაციის კაბელებით, მთავარი ფარიდან (MB), რომელიც განთავსებულია სადარაჯო ჯიხურში. სადარაჯო ჯიხურს გააჩნია თავისი სადისტრიბუციო ფარიც.

ტერიტორიის განათება ხორციელდება 3 მეტრის სიმაღლის ლუმინისცენტური ნათურებით აღჭურვილი სანათებით, სიმძლავრით 150 w. სანათებს უნდა გააჩნდეს ჰერმეტიკული საკომუტაციო კოლოფები. ტერიტორიის განათების კაბელი ასევე უნდა ჩაიდოს ტრანშეაში, დამცავ მილში.

მზა სადარაჯო ჯიხური აღჭურვილია შიდა ელ. გაყვანილობით, როზეტებით და ჩამრთველებით. MB ფარში მიერთებული ახალი გაყვანილობა უნდა ჩაიდოს პლასტმასის საკაბელო არხში.

მანქანა-მექანიზმების ფარდულის, ფანჩატურისა და საპირფარეოსთვის პროექტი ითვალისწინებს განათებისა და ჩამრთველების მოწყობას. ამ ნაგებობებში დაგეგმილია ლუმინისცენტური სანათებისა და ჩამრთველების დამონტაჟება.

მანქანა-მექანიზმების ფარდულში, გაყვანილობა უნდა განთავსდეს ფოლადის დამცავ მილში, ხოლო ჩამრთველი მიმაგრდეს ფოლადის მზიდ სვეტზე გარედან. დამცავი მილი მაგრდება სვეტსა და სახურავის კონსტრუქციებზე ელ. შედუღებით.

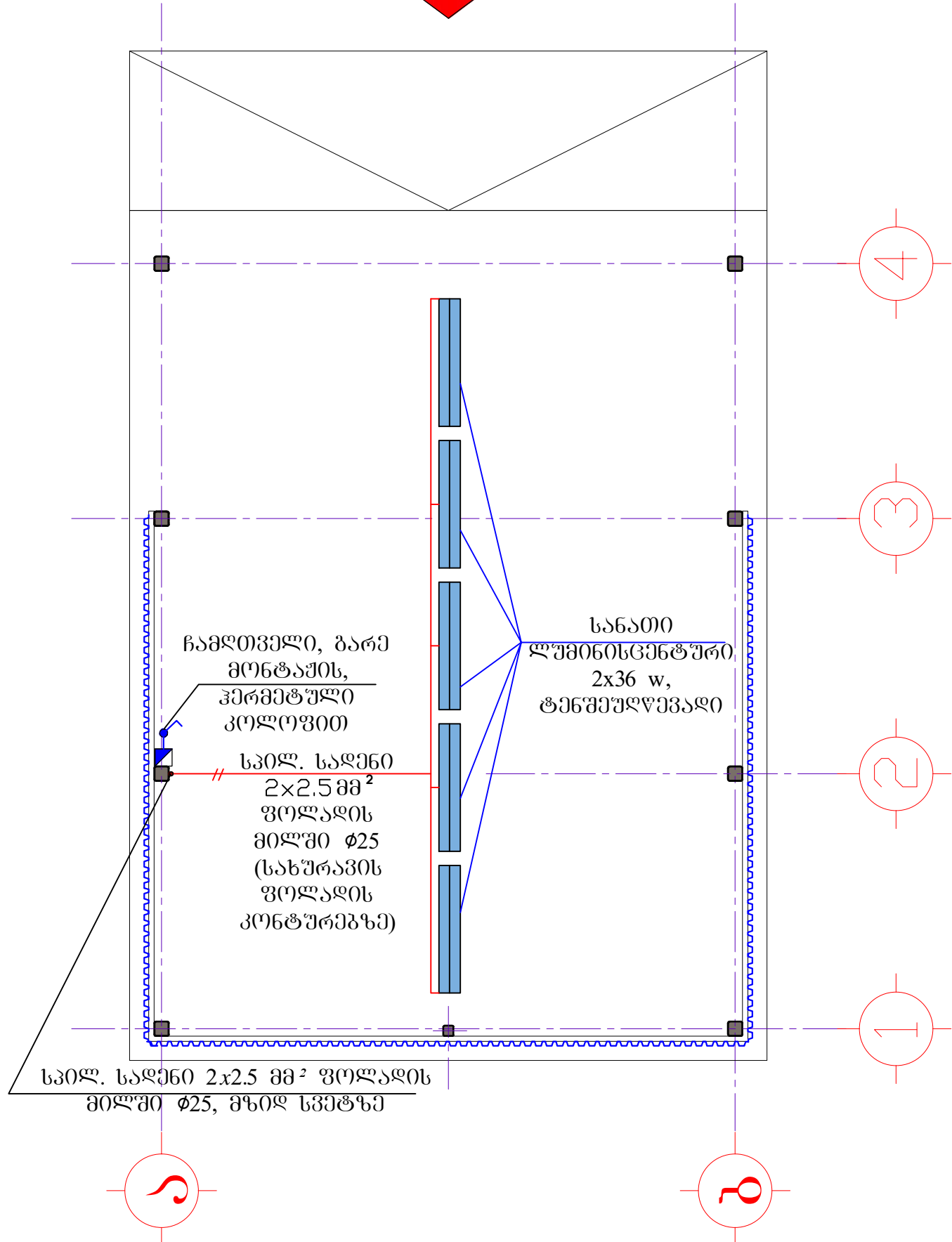
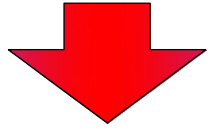
ფანჩატურის ელ. გაყვანილობა განთავსებულია ფოლადის კვადრატული მილის მზიდი სვეტის შიგნით და ხის შეკიდული ჭერის ზემოთ. ორივე შემთხვევაში სადენი უნდა ჩაიდოს დამცავ პლასტმასის მილში. ჩამრთველის კოლოფი დამაგრდეს ფოლადის სვეტზე, გარედან.

საპირფარეშოს ელ. გაყვანილობა განთავსებულია ფოლადის კვადრატული მილის მზიდი სვეტისა და ნივნივის შიგნით. სადენი უნდა ჩაიდოს პლასტმასის დამცავ მილში. ჩამრთველის კოლოფი დამაგრდეს ფოლადის სვეტზე, გარედან.

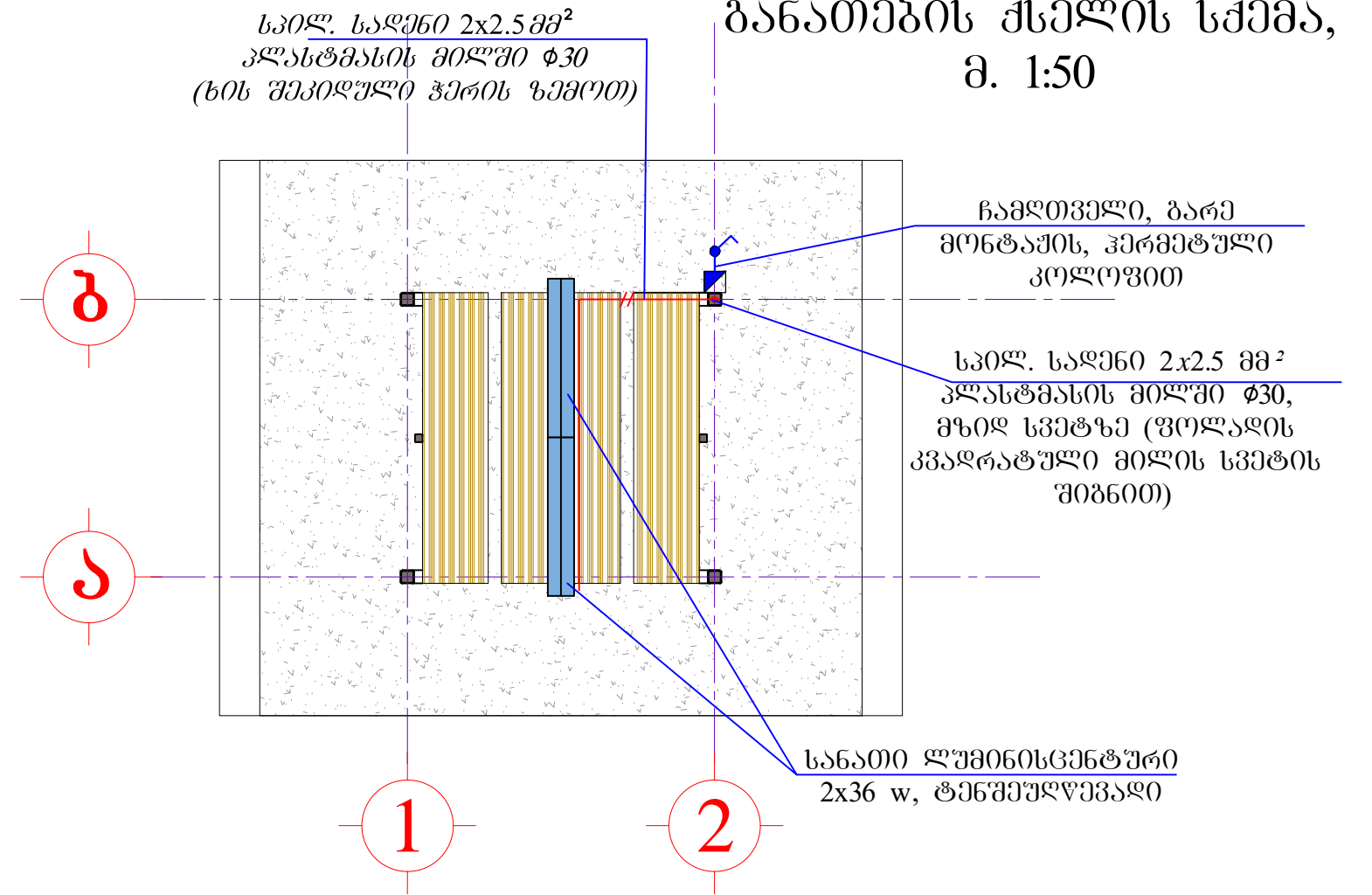
ნახაზების ჩამონათვალი	ბვ.
განმარტებითი ბარათი, ნახაზების ჩამონათვალი	E-0
ფარდულის, ფანჩატურის და WC-ს, განათების ქსელის სქემები	E-1
ტერიტორიის განათებისა და ძალოვანი ქსელის გეგმა	E-2
ტრანშეის ჭრილი 1-1, 2-2; სპეციფიკაცია	E-3
ფარი MB	E-4
ბაღის სანათი და აღრიცხვის კვანძი	E-5
სპეციფიკაცია	S-6

შპს "ლდ იუნაიფ"		ქ. ნინოწმინდის მყარი საყოფაცხოვრებო განაწარმების პოლიგონის კეთილმოწყობის და ექსპლუატაციის სამუშაოები			
საპრ. პაპუა ხელმოწვენილი	<i>ა.გ. ქიქოძე</i>	ანატოლუშვილი	ნაწილი A		
შპს-ის მფლობელი	<i>ა.გ. ქიქოძე</i>	ლ. ბიორბაძე	პოლიგონის კეთილმოწყობის სამუშაოები		
შპს-ის მფლობელი	<i>ა.გ. ქიქოძე</i>	ანატოლუშვილი	ტერიტორიის განათებისა და შიდასამოედნო კალთვანი მსპელები (ელექტროლი ნაწილი)		
ბანმარტმბითი ბარათი, ნახაზების ჩამონათვალი					
№	თარიღი: 5.09.2013	ნახ.: №№	ფურც.: - ბი	E-0	

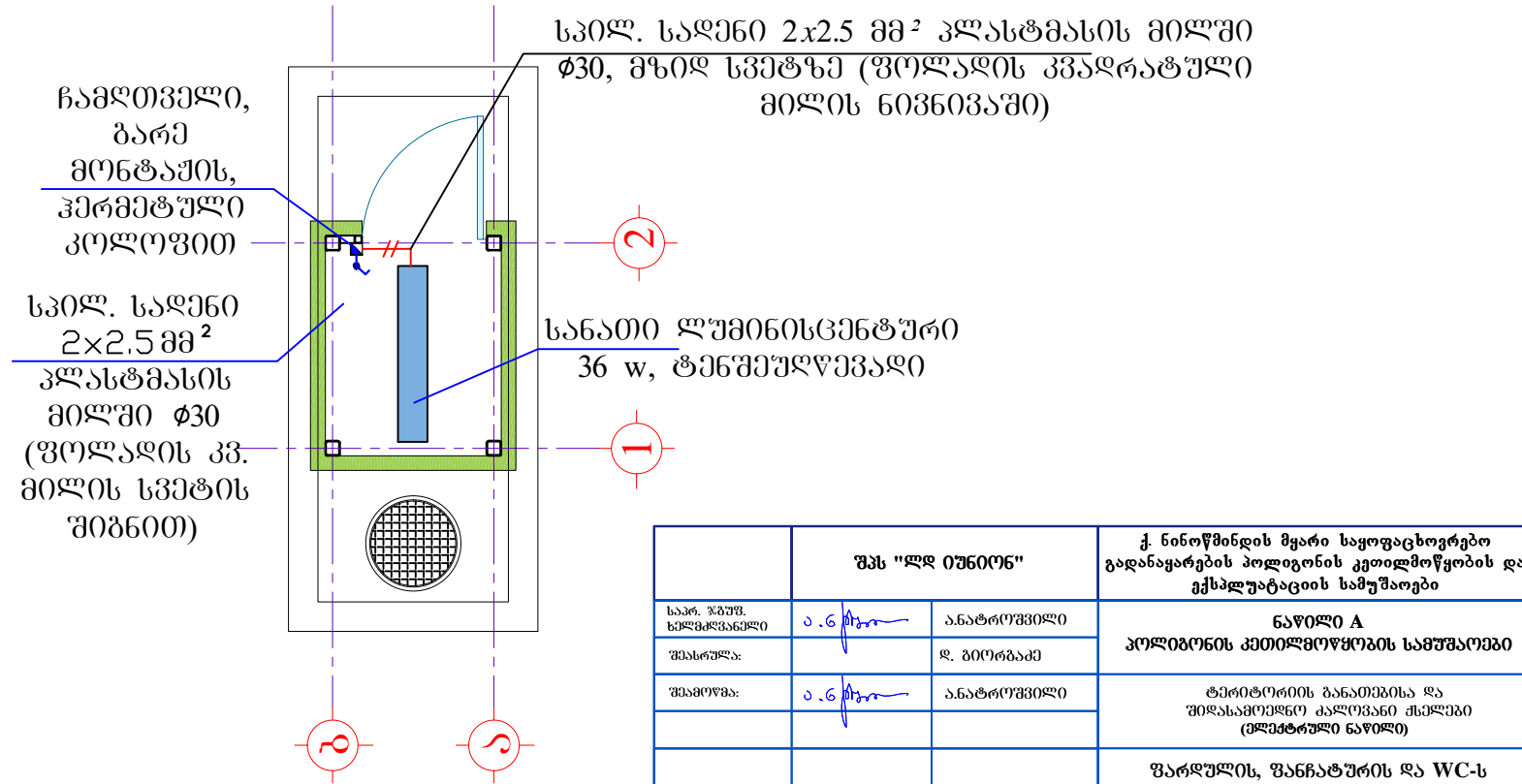
ფარული მანქანა-მექანიზმების
ბანათების ქსელის სქემა, მ. 1:50



ფანატური
ბანათების ქსელის სქემა,
მ. 1:50

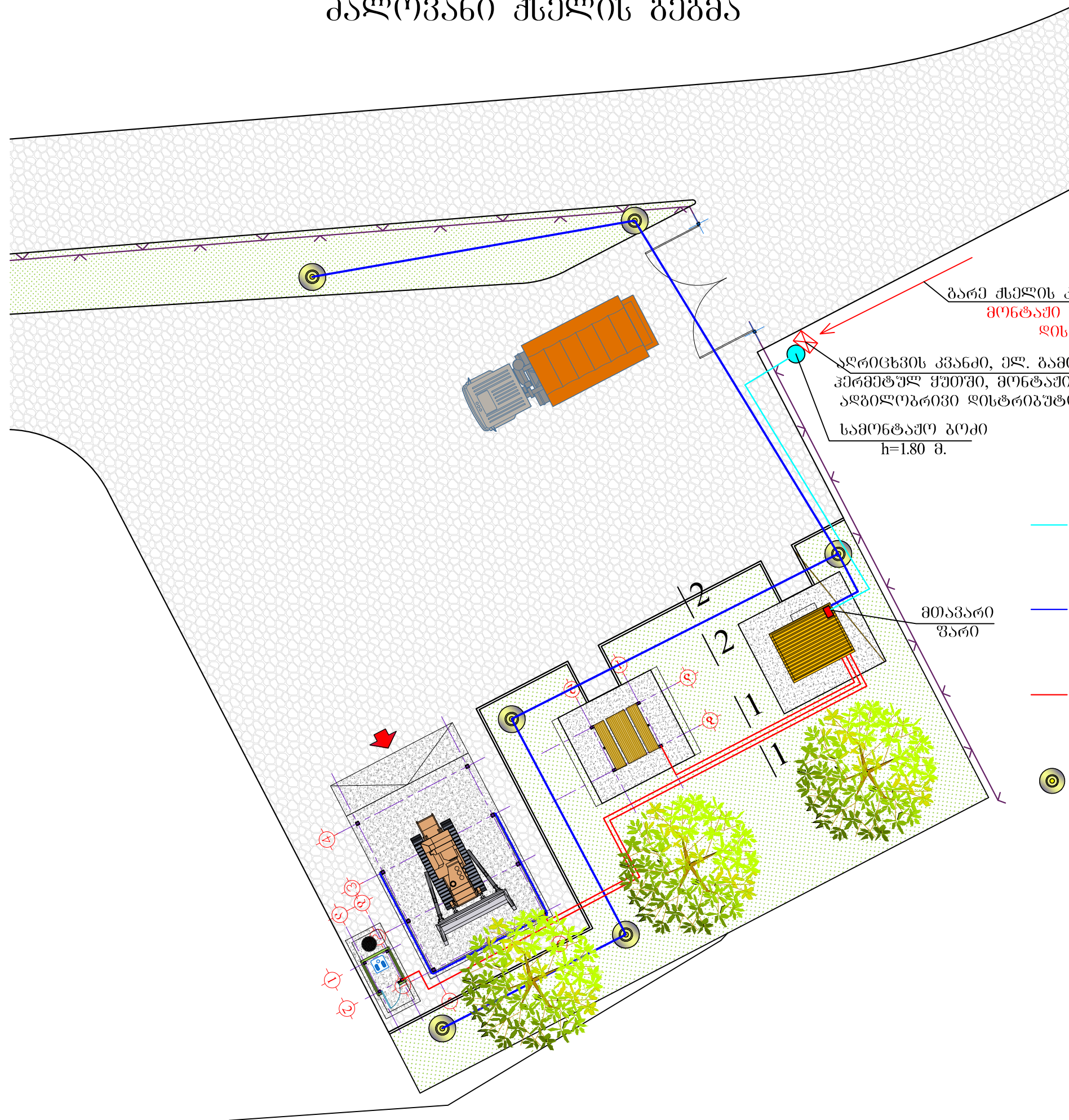


WC
ბანათების ქსელის სქემა, მ. 1:50



შპს "ლეი იუნაიონ"		ქ. ნინოწმინდის მყარი საყოფაცხოვრებო გადანაწარების პოლიგონის კეთილმოწოდების და ექსპლუატაციის სამუშაოები	
საპ. ზაპუ. ხელმძღვანელი	ა. გ. მუხომბე	ანატროწვილი	ნაწილი A
შპსრუღა:		დ. ბიორბაამ	კოლიბორის კეთილმოწოდების სამუშაოები
შპსოწმა:	ა. გ. მუხომბე	ანატროწვილი	ტერიტორიის ბანათებისა და შიღსამოწმლო კალწმანი ქსელები (ელემტრული ნაწილი)
ფარღუღის, ფანატურის და WC-ს ბანათების ქსელის სქემები			
№	თარიღი: 5.09.2013	ნახ: №№	ფურც: - ბი E-1

ტერიტორიის ბანათებისა და კალოვანი ქსელის გეგმა



ბარე ქსელის კაბელი, ალუმინის, 2x6მმ² (min)
მონტაჟი სრულდება ალბილობრივი
დისტრიბუტორის მიერ

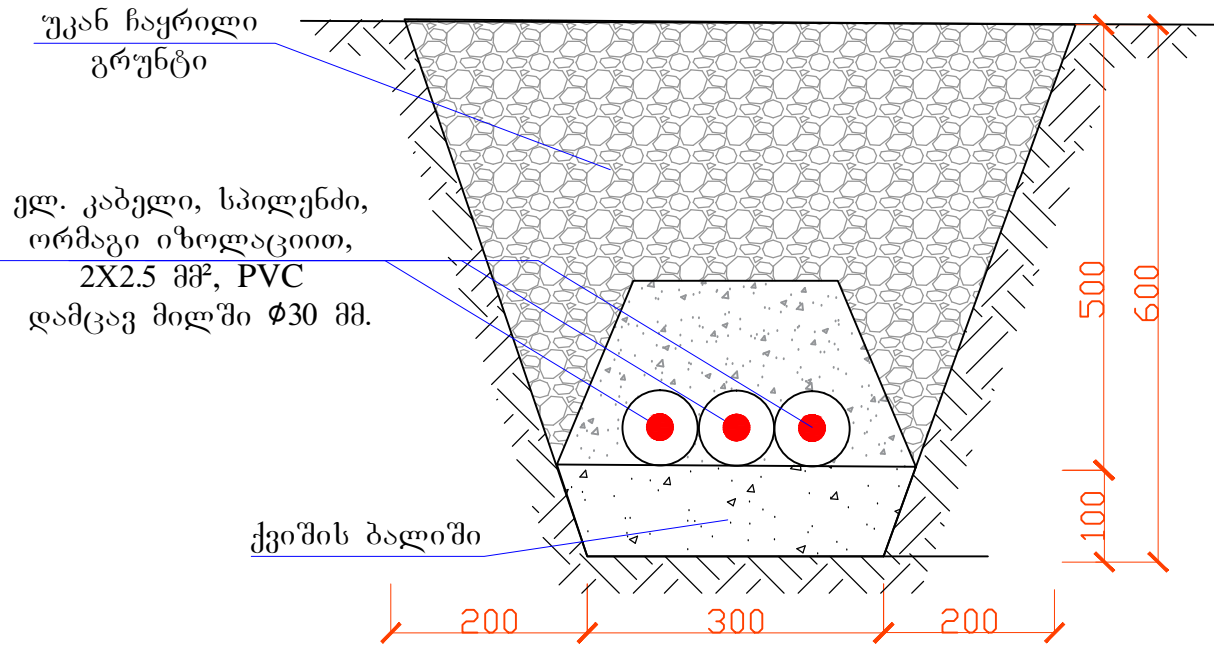
ალრიცხვის კვანძი, ელ. გამთიშველით,
ჰერმეტიკულ ყუთში, მონტაჟი სრულდება
ალბილობრივი დისტრიბუტორის მიერ
სამონტაჟო ბოძი
h=1.80 მ.

მთავარი
ფარი

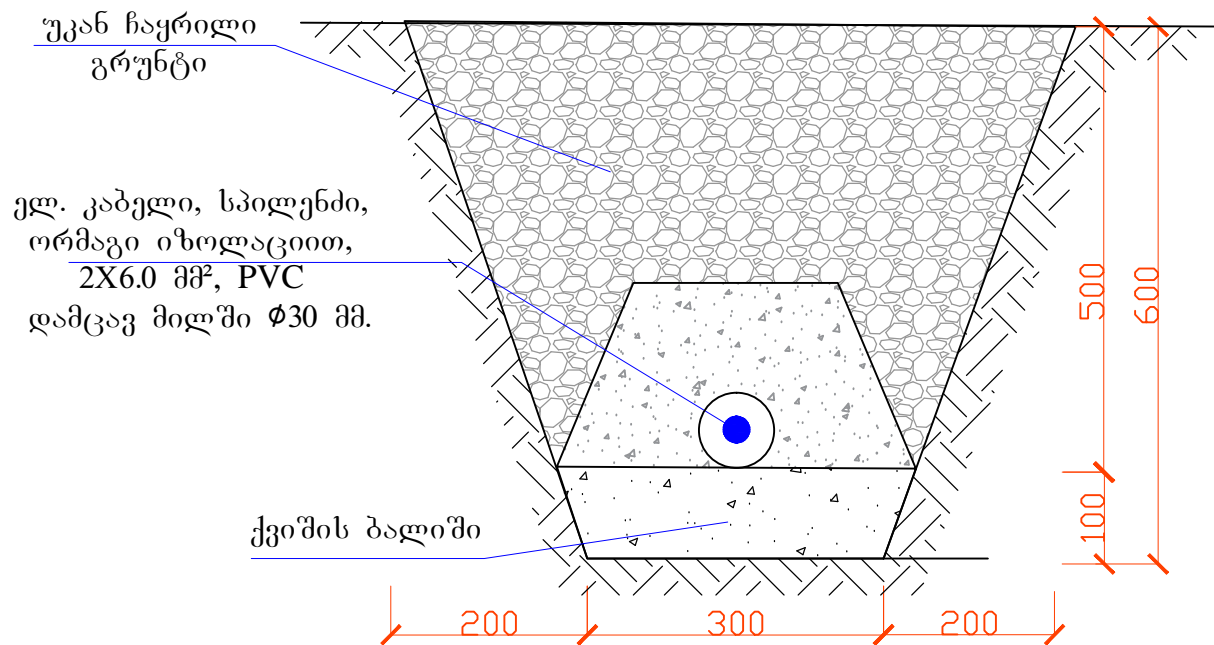
- ელ. კაბელი, სპილენძის, ორმაგი იზოლაციით 2X6.0 მმ სპილენძი, PVC დამცავ მილში ϕ 30მმ (შიდასამონტაჟო კალოვანი ქსელი)
- ელ. კაბელი, სპილენძის, ორმაგი იზოლაციით 2X6.0 მმ სპილენძი, PVC დამცავ მილში ϕ 30მმ (ტერიტორიის ბანათების ქსელი)
- ელ. კაბელი, სპილენძის, ორმაგი იზოლაციით 2X2.5 მმ სპილენძი, PVC დამცავ მილში ϕ 30მმ (შიდასამონტაჟო კალოვანი ქსელი)
- გალის სანათი, გამანაწილებელი კოლოფით, ლუმინისცენტური სანათით 150W ამრეკლითა და დამცავი მიწით, ფოლადის ბოძზე, h=3მ

შპს "ლეი იუნაიტი"		ქ. ნინოწმინდის მყარი საყოფაცხოვრებო განაწარმების პოლიგონის კეთილმოწყობის და ექსპლუატაციის სამუშაოები		
საპრ. უპრ. ხელმოწერა	ანატოლი	ანატოლი	ნაწილი A	
შპს-ის ხელმოწერა	ლ. ბიორბაძე	ანატოლი	კოლონის კეთილმოწყობის სამუშაოები	
შპს-ის ხელმოწერა	ანატოლი	ანატოლი	ტერიტორიის ბანათებისა და შიდასამონტაჟო კალოვანი ქსელი (ელექტრული ნაწილი)	
		ტერიტორიის ბანათების და კალოვანი ქსელის გეგმა		
№	თარიღი: 5.09.2013	ნახ.: №№	ფურც.: - ბი	E- 2

ტრანშეის ჭრილი 1-1



ტრანშეის ჭრილი 2-2



ნაგებობების შიდა ელ. ქსელების სპეციფიკაცია			
№	დასახელება	ბანზ.	რ.-ობა
1	ჩამრთველები, ერთ პოლუსიანი, გარე მონტაჟის, კერამიკული, 1A	ც	3
2	სანათები, ლუმინისცენტური 2x36W, ტენუშუღვავალი	ც	7
3	სანათები, ლუმინისცენტური 36W, ტენუშუღვავალი	ც	1
4	სკილენძის საღმისი 2X25 მმ გაყვანა ფოლადის დამცავ მილში Ø25	მ	14
5	ფოლადის დამცავი მილის მონტაჟი Ø25 მმ.	მ	14
6	ელექტროდი	კვ	2
7	სკილენძის საღმისი 2X25 მმ გაყვანა პლასტმასის დამცავ მილში Ø30	მ	10
8	პლასტმასის დამცავი მილი Ø30 მმ. ბოჭორბეჭული	მ	10

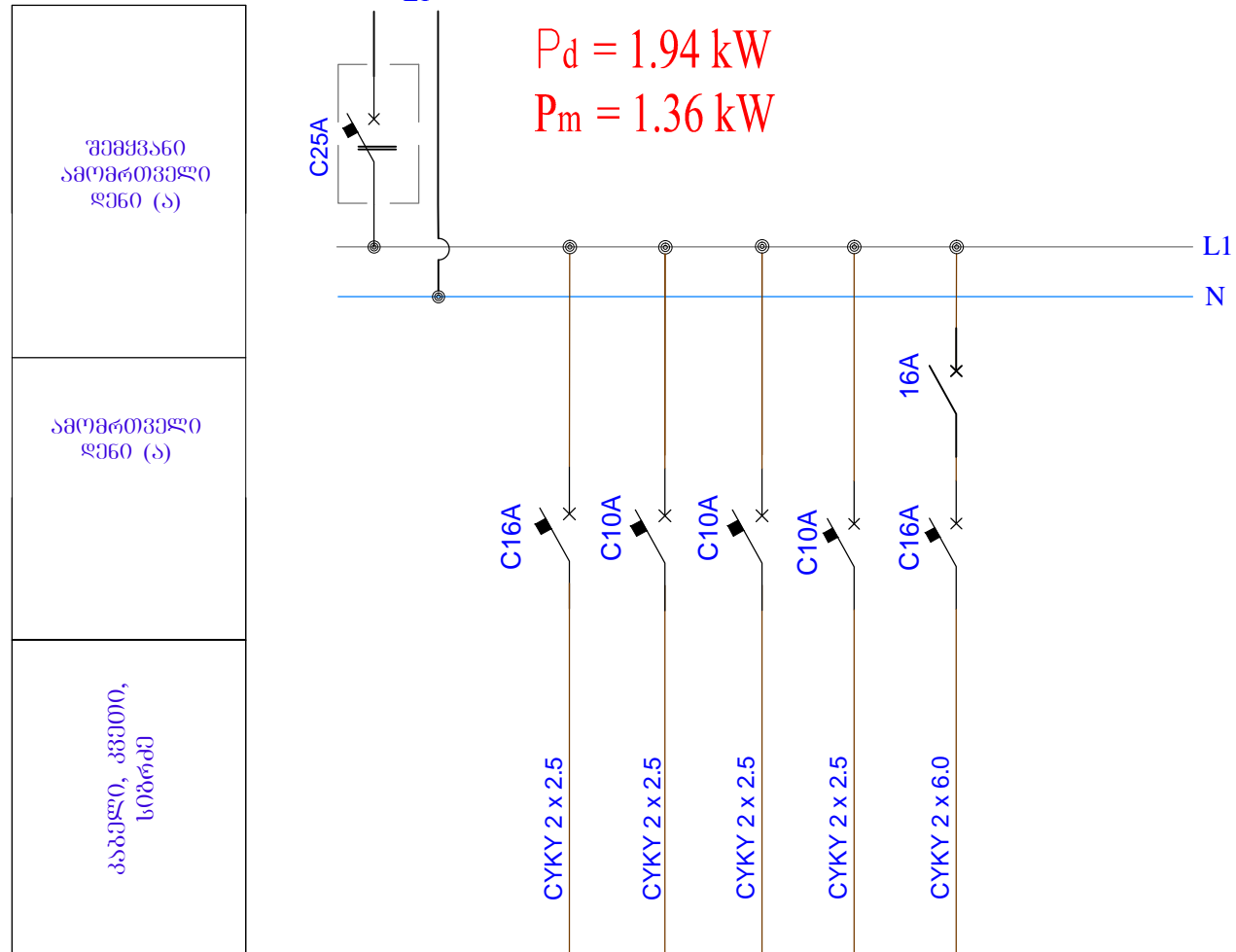
ტერიტორიის ბანათებისა და შიდასამონტაჟო კალოვანი ქსელის სპეციფიკაცია			
№	დასახელება	ბანზ.	რ.-ობა
1	სანათების მონტაჟი, ლუმინისცენტური 150W h=3 მ.	ც.	6
2	სკილენძის კაბელის მონტაჟი 2X6,0 მმ, ორმაგი იზოლაციით, პლასტმასის დამცავ მილში Ø30 მმ, ტრანშეაში	მ.	93
3	სკილენძის კაბელის მონტაჟი 2X2,5 მმ, ორმაგი იზოლაციით, პლასტმასის დამცავ მილში Ø30 მმ, ტრანშეაში	მ.	70
4	პლასტმასის დამცავი მილები Ø30 მმ. ბოჭორბეჭული	მ	163
5	სკილენძის კაბელის მონტაჟი 2X6,0 მმ, ორმაგი იზოლაციით, საკაბელო არხში (MB ფართან მიერთება საღარაჟო ჯიხურში)	მ	10
6	სკილენძის კაბელის მონტაჟი 2X2,5 მმ, ორმაგი იზოლაციით, პლასტმასის საკაბელო არხში (MB ფართან მიერთება)	მ	10
7	პლასტმასის სწორკუთხა საკაბელო არხი 80X50 მმ. სამაბრეპით	მ	2,5
8	პლასტმასის სწორკუთხა საკაბელო არხი 25X25 მმ. სამაბრეპით	მ	10
9	ბრუნტის დამუშავება	ფ	26,5
10	ბრუნტის უკან ჩაყრა ხელით	ფ	22,96
11	ხელმეტი ბრუნტის გაშლა ტერიტორიაზე	ფ	3,54
12	ქვიშის ბალიშის მოწყობა	ფ	3,54

შპს "ლეი იუნაიტი"		ქ. ნინოწმინდის მყარი საყოფაცხოვრებო განაწარმების პოლიგონის კეთილმოწყობის და ექსპლუატაციის სამუშაოები		
საპრ. პაპუა ხელმოწერა	ა.გ. ქიქოძე	ანატოლუვილი	ნაწილი A	
შპს-ის ხელმოწერა	ა.გ. ქიქოძე	დ. ბიორბაძე	პროექტის კეთილმოწყობის სამუშაოები	
შპს-ის ხელმოწერა	ა.გ. ქიქოძე	ანატოლუვილი	ტერიტორიის ბანათებისა და შიდასამონტაჟო კალოვანი ქსელები (ელექტროლი ნაწილი)	
ტრანშეის ჭრილი 1-1, 2-2; სპეციფიკაცია				
№	თარიღი: 5.09.2013	ნახ.: №№	ფურც.: - ბი	E- 3

მთავარი უარი MB

გამზომი
მრეცხვილოტიანი
CYKY 2 x 6.0 mm²

$P_d = 1.94 \text{ kW}$
 $P_m = 1.36 \text{ kW}$



ამომრთველის №	QF1	QF2	QF3	QF5	QF6	QF7
ნომ. სიმძლ.(კვტ)		0.5	0.144	0.36	0.036	0.9
დენი ა		2.27	0.66	1.64	0.17	4.09
ფაზა		L1	L1	L1	L1	L1
ხაზის ნომერი						
მომხმარებლის დასახელება		სადარჯილ ქიხიანი	ფანჯარა	ფარეული	WC	პუტის განათება

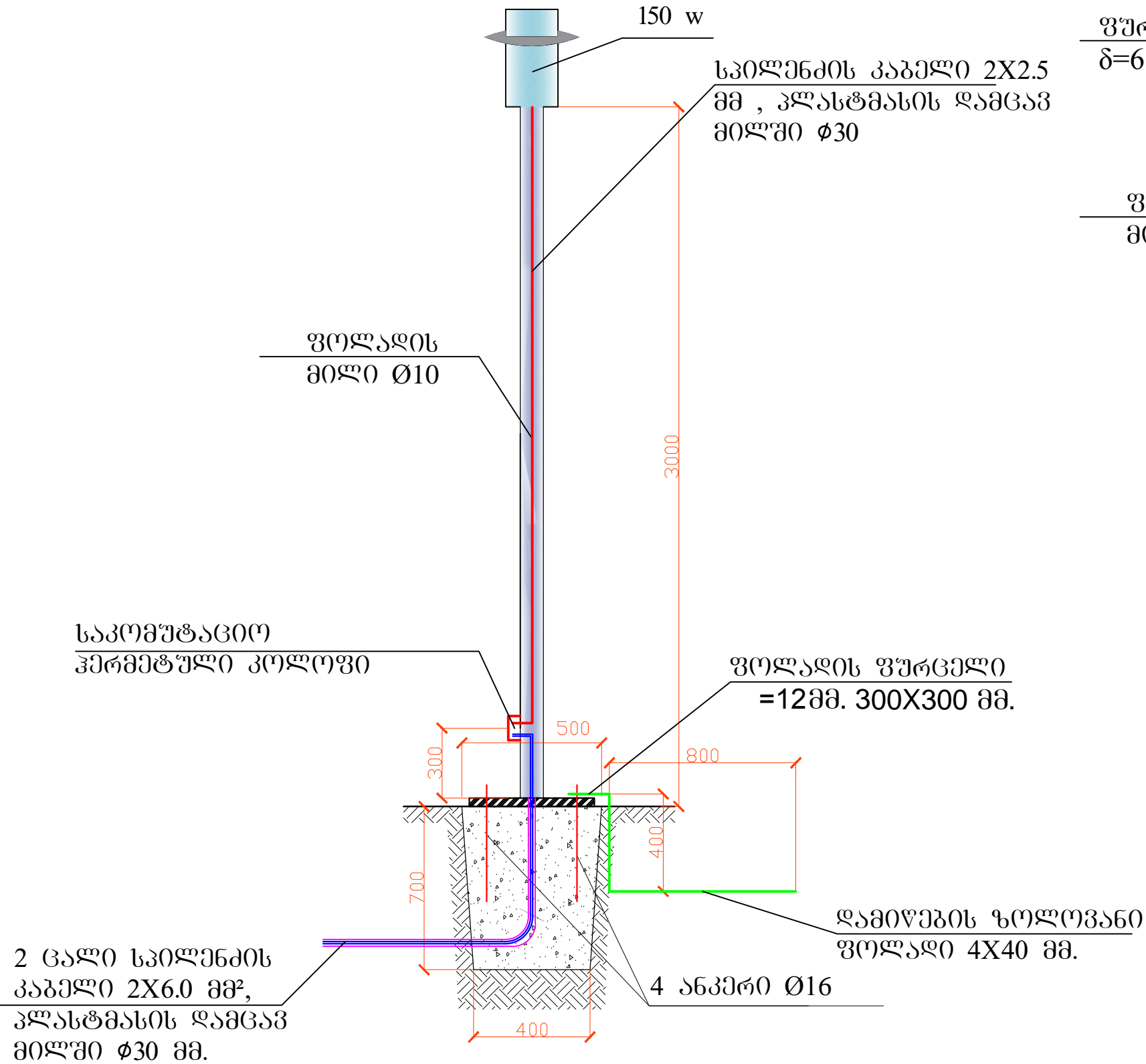
პირობითი აღნიშვნები

⌘ - ავტომატური ამომრთველი ⌘ - გამთიშველი

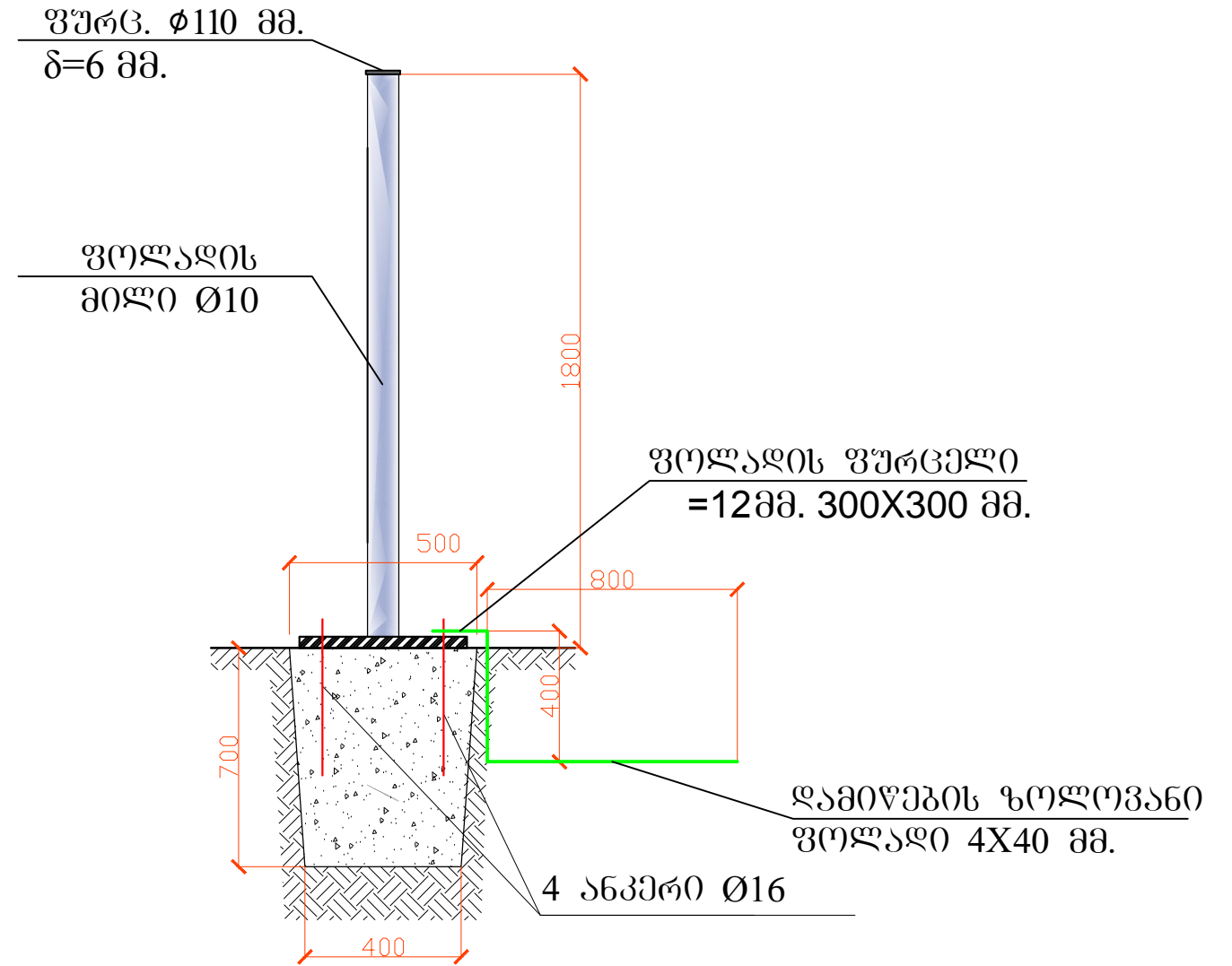
№	დასახელება	განზ.	რ.-ობა
1	ავტომატური ამომრთველი C10A	ც.	3
2	ავტომატური ამომრთველი C16A	ც.	2
3	ავტომატური ამომრთველი C25A	ც.	1
4	გამთიშველი 16A	ც.	1
5	ყუთი, ლითონის 12 ალბილზე	ც.	1

შპს "ლდ იუნაიტი"		ქ. ნინოწმინდის მყარი საყოფაცხოვრებო განაწარმების პოლიტექნიკური კვლევითი და ექსპლუატაციის სამსახური	
საპრ. პაპუა ხელმოწერა	ანატოლი	ანატოლი	ნაწილი A
შეასრულა:	ლ. ბიორაძე	ანატოლი	პოლიტექნიკური კვლევითი სამსახური
შეამოწმა:	ანატოლი	ანატოლი	ტერიტორიის განათებისა და შიდასამუშაო კალენდრის მსახური (ელექტრონიკის ნაწილი)
უარი MB			
№	თარიღი: 5.09.2013	ნახ.: №№	ფურც.: - ბი E- 4

ბაღის სანათი



აღრიცხვის კვანძის სამონტაჟო ბოძი



შპს "ლეი იუნაიტი"		ქ. ნინოწმინდის მყარი საყოფაცხოვრებო განაწარმების პოლიგონის კეთილმოწყობის და ექსპლუატაციის სამუშაოები		
საპრ. პაპუა ხელმოწერა	ა.გ. მჭ...	ანატოლ შვიციანი	ნაწილი A	
შპს-ის მფლობელი	ა.გ. მჭ...	ლ. ბიორბაძე	პროექტის კომპლემენტაციის სამუშაოები	
შპს-ის მფლობელი	ა.გ. მჭ...	ანატოლ შვიციანი	ტერიტორიის ბანაობისა და შიდასამონტაჟო კალთვანი მშენებლობის სამუშაოები (ელექტროლი ნაწილი)	
სანათი და აღრიცხვის კვანძი				
№	თარიღი: 5.09.2013	ნახ.: №№	ფურც.: - ბი	E- 5

სანათების სპეციფიკაცია (6 ცალი)				
№	დასახელება	ბანზ.	1 ც.-სათვის	სულ 6 ც.-სათვის
1	სანათი, ლუმინისცენტური 150W, ამრეკლით და დამცავი მინით	ც	1	6
2	ფოლადის მილი Ø100 მმ. დღგარისათვის	მ	3	18
3	ფოლადის ფურცელი δ=12 მმ. 300X300 მმ.	კბ	8,5	51
4	საკომუტაციო კოლოფი, ფოლადის ფურცლის, ჰერმეტიკული, 120X120X50 მმ.	ც	1	6
5	სპილენძის კაბელი 2X2,5 მმ²	მ	3,5	21
6	პლასტმასის დამცავი მილი, გოფირებული Ø30 მმ.	მ	3,5	21
7	ელექტროდი	კბ	0,3	1,8
8	ზოლოვანი ფოლადი 4X40 მმ	მ	1,4	8,4
9	ბეტონი B20	მ³	0,142	0,852
10	ანკერი Ø16, L=0,5 მ.	ც/კბ	4/6,0	24/36
11	გრუნტის ხელით დამუშავება	მ³	0,242	1,452
12	ზედმეტი გრუნტის გაშლა ადგილზე	მ³	0,142	0,852
13	გრუნტის უკან ჩაყრა ხელით	მ³	0,1	0,6

აღრიცხვის კვანძის სამონტაჟო ბოძის სპეციფიკაცია			
№	დასახელება	ბანზ.	რაოდენობა
1	ფოლადის მილი Ø100 მმ.	მ	1,8
2	ფოლადის ფურცელი δ=12 მმ. 300X300 მმ.	კბ	8,5
3	ფოლადის ფურცელი δ=6 მმ. 110X6 მმ.	კბ	0,5
4	ზოლოვანი ფოლადი 4X40 მმ.	კბ	1,4
5	ელექტროდი	კბ	0,3
6	ბეტონი B20	მ³	0,142
7	ანკერი Ø16, L=0,5 მ.	ც/კბ	4/6,0
8	გრუნტის ხელით დამუშავება	მ³	0,242
9	ზედმეტი გრუნტის გაშლა ადგილზე	მ³	0,142
10	გრუნტის უკან ჩაყრა ხელით	მ³	0,1

შპს "ლდ იუნაიტი"		ქ. ნინოწმინდის მყარი საყოფაცხოვრებო განაწარმების პოლიგონის კეთილმოწყობის და ექსპლუატაციის სამუშაოები		
საპრ. პაპუა ხელმოწერა	ა.გ. მელიქიძე	ანატოლუვილი	ნაწილი A	
შპს-ის ხელმოწერა	ა.გ. მელიქიძე	ლ. ბიორბაძე	პოლიგონის კეთილმოწყობის სამუშაოები	
შპს-ის ხელმოწერა	ა.გ. მელიქიძე	ანატოლუვილი	ტერიტორიის ბანათებისა და შიდასამონტაჟო კალთვანი მშენებლობის (ელექტროლი ნაწილი)	
სპეციფიკაცია				
№	თარიღი: 5.09.2013	ნახ. №№	ფურც. - ბი	E- 6