

ქ. ნინოწმინდას მყარი საყოფაცხოვრებო გადანაყარების პოლიგონის
კეთილმოწყობის და ექსპლოატაციის სამუშაოები

ნაწილი A
პოლიგონის კეთილმოწყობის სამუშაოები

ფარდული მანქანა მმქანიზმებისათვის

შ.პ.ს. "ლ.დ. იუნიონ"-ს
დირექტორი:



/ ლ. დიდიძე /

ქ. ნინოწმინდას მყარი საყოფაცხოვრებო გადანაყარების პოლიგონის
კეთილმოწყობის და ექსპლოატაციის სამუშაოები

ნაწილი A

პოლიგონის კეთილმოწყობის სამუშაოები

ფარდული მანქანა მმქანიზმებისათვის

(არქიტექტურული ნაწილი)

შპს. "ლ.დ. იუნიონ"-ს
დირექტორი:



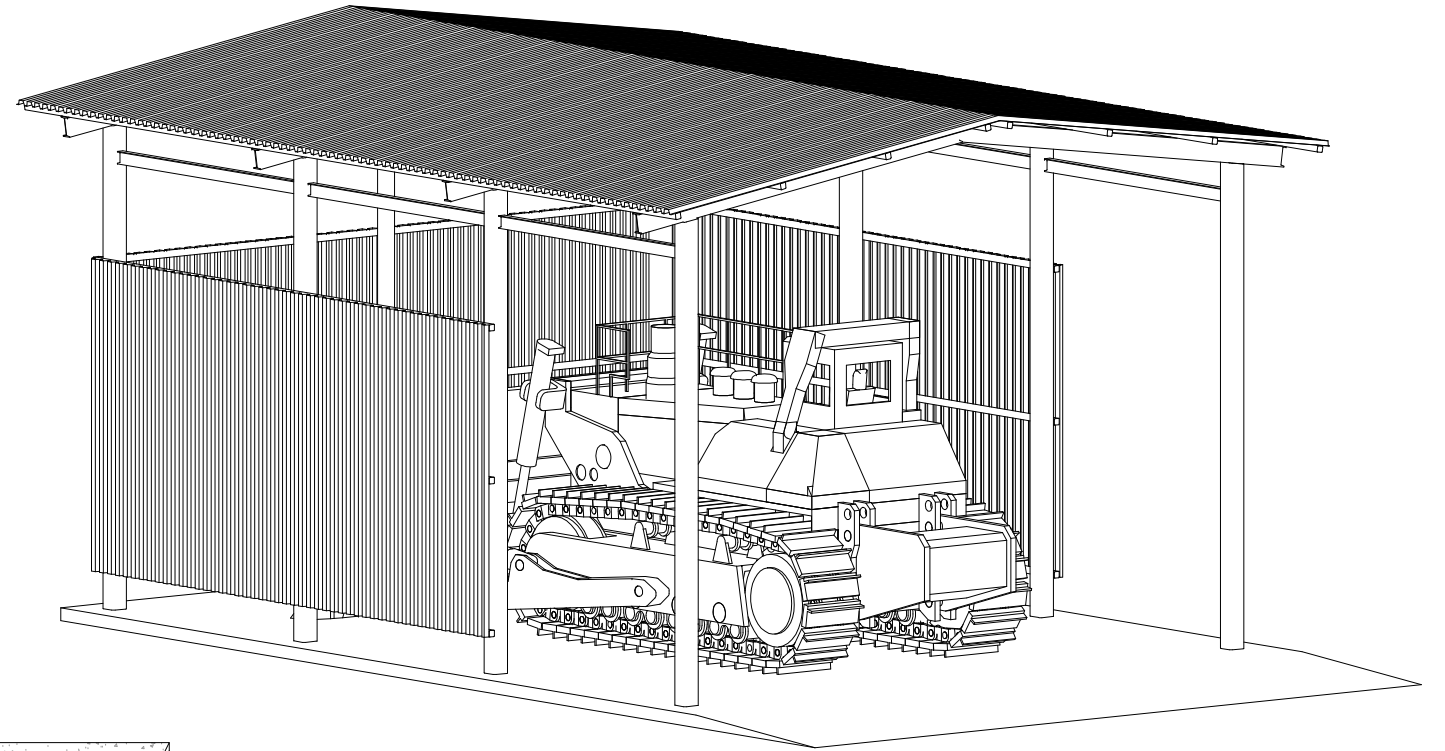
/ ლ. დიდიკე /

არქიტექტურული ნაწილი	ფურცელი
ნახაზების ჩამონათვალი; განმარტებითი ბარათი.	A - 1
ფუნქციონალური გეგმა;	A - 2
დაკვალვითი გეგმა; კვანძები	A - 3
ჰრილი 1 - 1; კვანძები.	A - 4
ფასადები.	A - 5
სახურავის გეგმა	A - 6

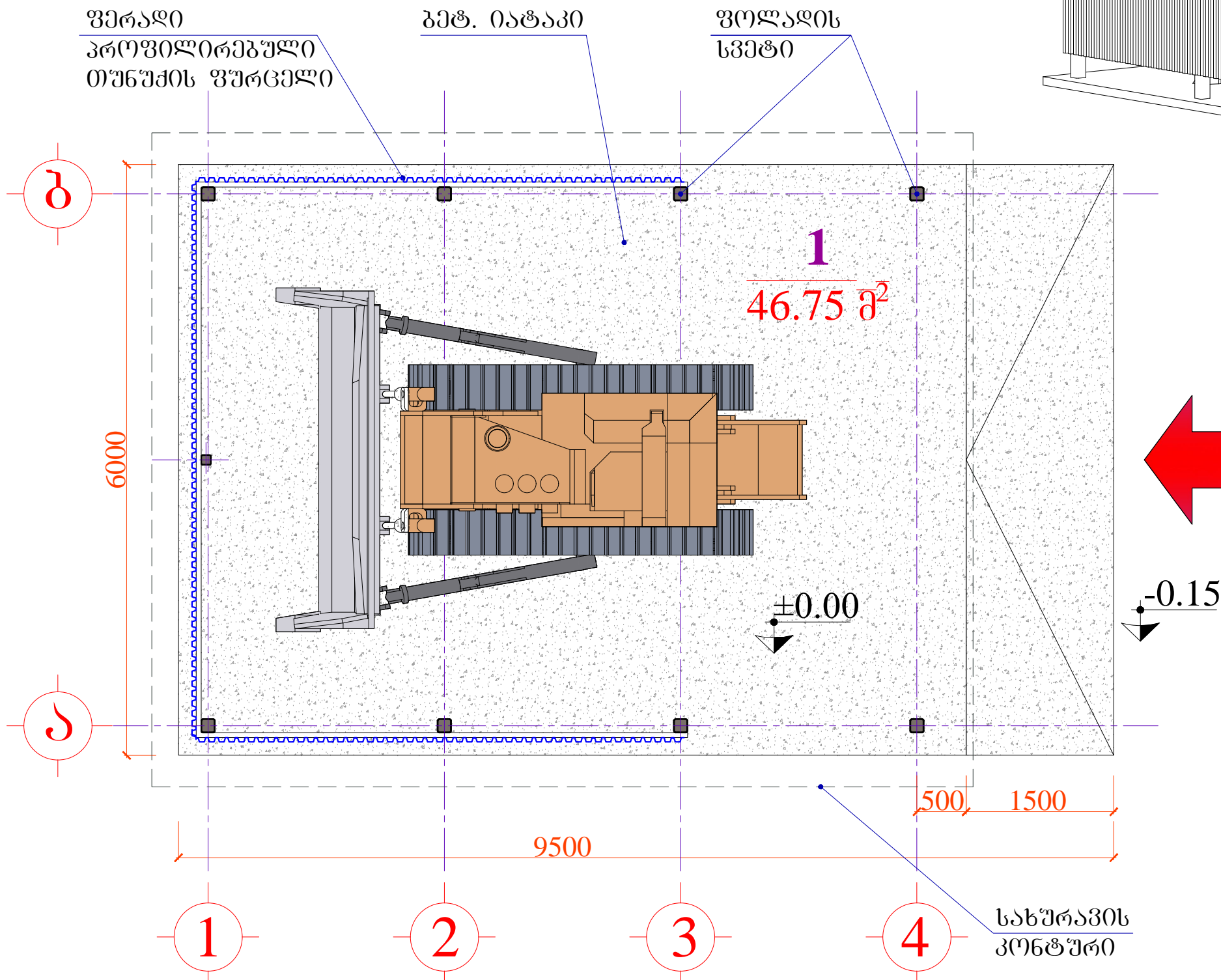
განმარტებითი ბარათი

მანქანა-მექანიზმების ფარდული წარმოადგენს ღია ტიპის ნაგებობას. ნაგებობა შესრულებულია ფოლადის კარკასით, რომელიც სამი მხრიდან ნაწილობრივ შემოსაზღვრულია ფერადი მოთუთიებული თუნუქის პროფილირებული ფურცლებით. იატაკი რკინაბეტონისა, რომელიც მიწის დონიდან 0.15მ სიმაღლეზეა. ავტოფარეხში ტექნიკის შესვლისათვის მოწყობილია პანდუსი. ნაგებობა გადახურულია ასევე ფერადი მოთუთიებული თუნუქის პროფილირებული ფურცლებით. შენობის საერთო სიმაღლეა 4.45 მ. ზომები ღერძებში შეადგენს 7.20მ X 5.40მ.

შპს "ლდ იზნიონ"		ქ. ნინოწმინდას მყარი საყოფაცხოვრებო განაშენიანების პოლიგონის კეთილმოწყობის და ექსპლუატაციის სამუშაოები			
საპრ. უკუშ. ხელმოწერა	ა.გ. მჭედე	ანატროვსკი	ნაწილი A		
შესრულა:		ლ. აბრამიძე	პოლიგონის კეთილმოწყობის სამუშაოები		
შეამოწმა:	ა.გ. მჭედე	ანატროვსკი	ფარდული მანქანა მიმანიზმებისათვის (არქიტექტურული ნაწილი)		
		ნახაზების ჩამონათვალი განმარტებითი ბარათი			
№	თარიღი: 5.09.2013	ნახ.: №№	AI	ფურც.: - ბი	6

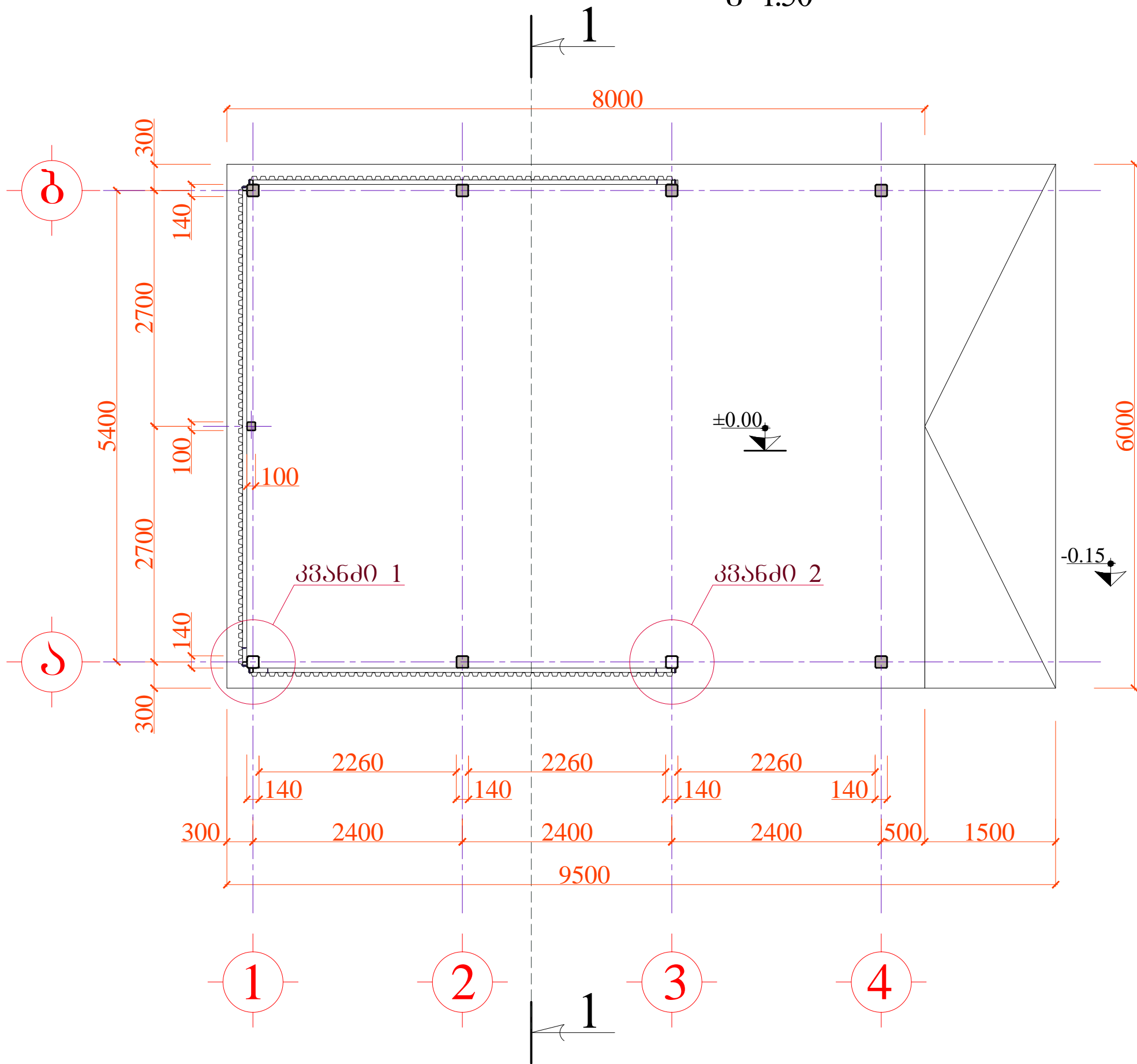


ფუნქციონალური გეგმა ▼±0.00
მ 1:50

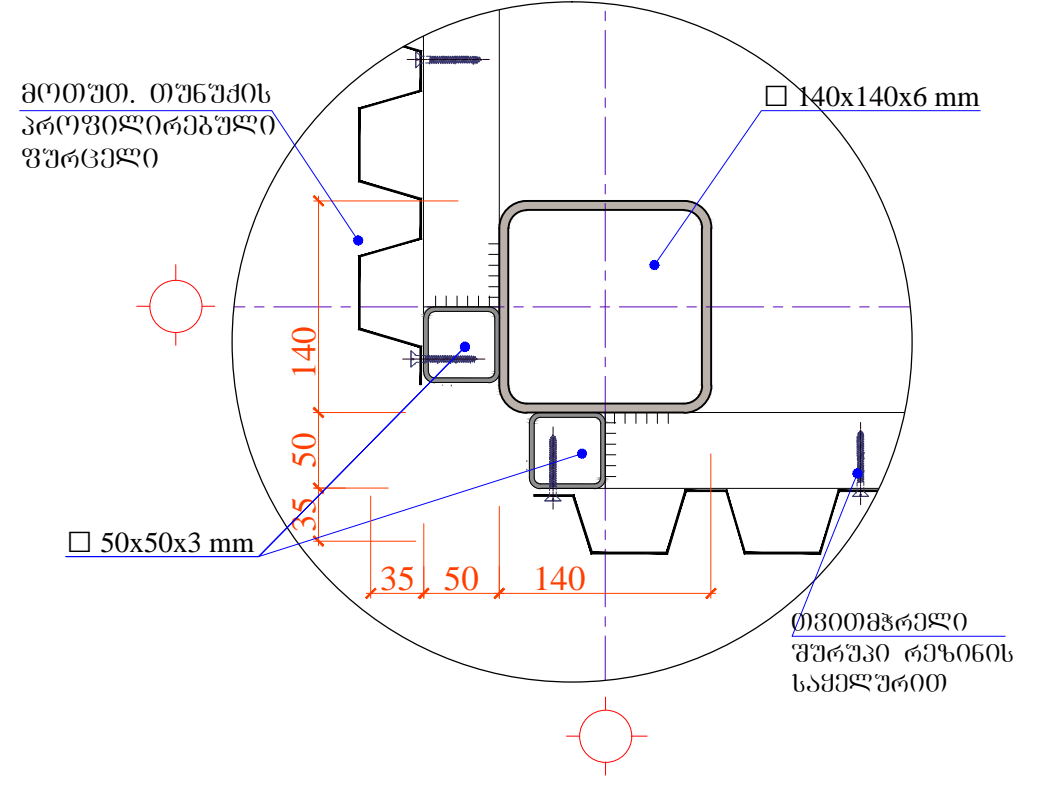


შპს "ლდ იუნაინ"		ქ. ნინოწმინდას მყარი საყოფაცხოვრებო გადასაყარების პოლიგონის კეთილმოწყობის დ ექსპლუატაციის სამუშაოები			
საპრ. უკუშ. ხელმოწერა:	ა.გ. მუხრანელი	ანატოლი	ნაწილი A		
შესრულა:	[Signature]	ლ. აბრამიძე	პოლიგონის კეთილმოწყობის სამუშაოები		
შეამოწმა:	ა.გ. მუხრანელი	ანატოლი	ფარდული მანქანა მმპანიზაციისათვის (არქიტექტურული ნაწილი)		
ფუნქციონალური გეგმა					
№	თარიღი: 5.09.2013	ნახ.: №№	A2	ფურც.: - 30	6

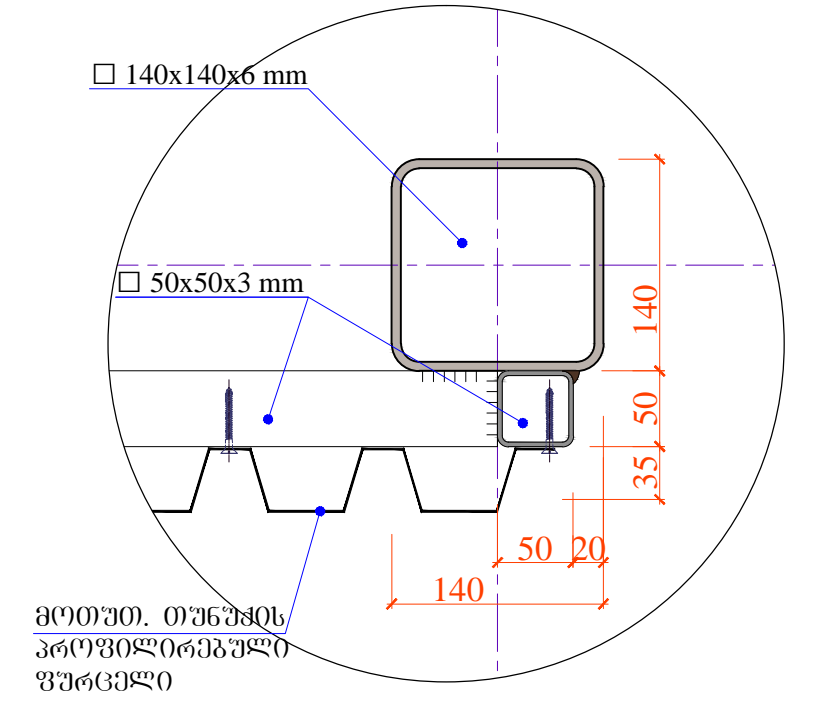
დაკვალვითი გეგმა ▼±0.00
მ 1:50



კვანძო 1
მ 1:5

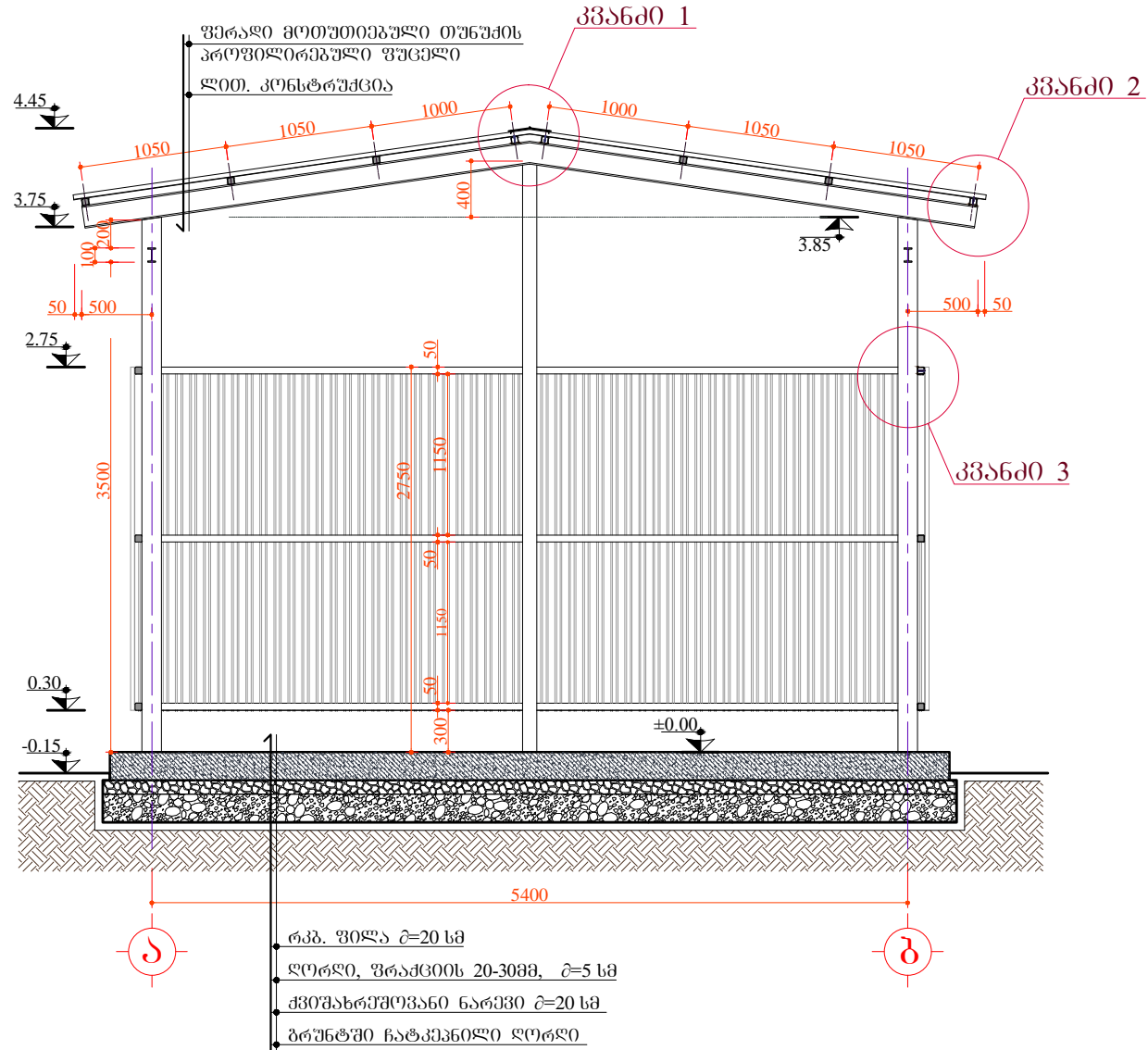


კვანძო 2
მ 1:5

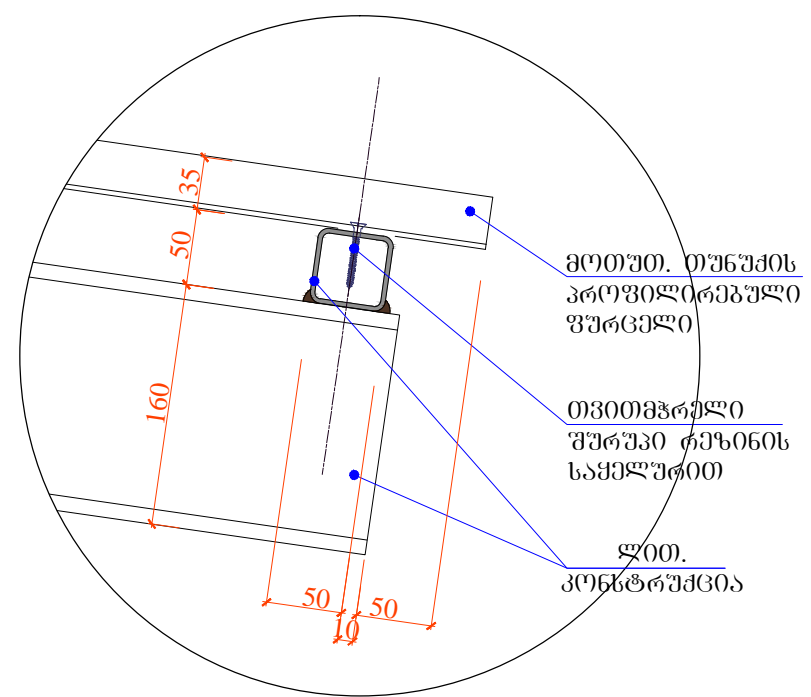


შპს "ლეიზონი"		ქ. ნინოწმინდას მეარი საყოფაცხოვრებო გადნაყარების პოლიგონის კეთილმოწყობის დ ექსპლუატაციის სამუშაოები			
საარ. უკუშ. ხელშეკრუნილი	ა.გ. მუხე	ანატროვნილი	ნაწილი A		
შესრულა:	<i>[Signature]</i>	ლ. აბრამიძე	პოლიგონის კეთილმოწყობის სამუშაოები		
შეამოწმა:	ა.გ. მუხე	ანატროვნილი	ფარული მანქანა მიქანიზმებისათვის (არქიტექტურული ნაწილი)		
დაკვალვითი გეგმა კვანძები					
№	თარიღი: 5.09.2013	ნახ. №№	A3	ფურც.: - 30	6

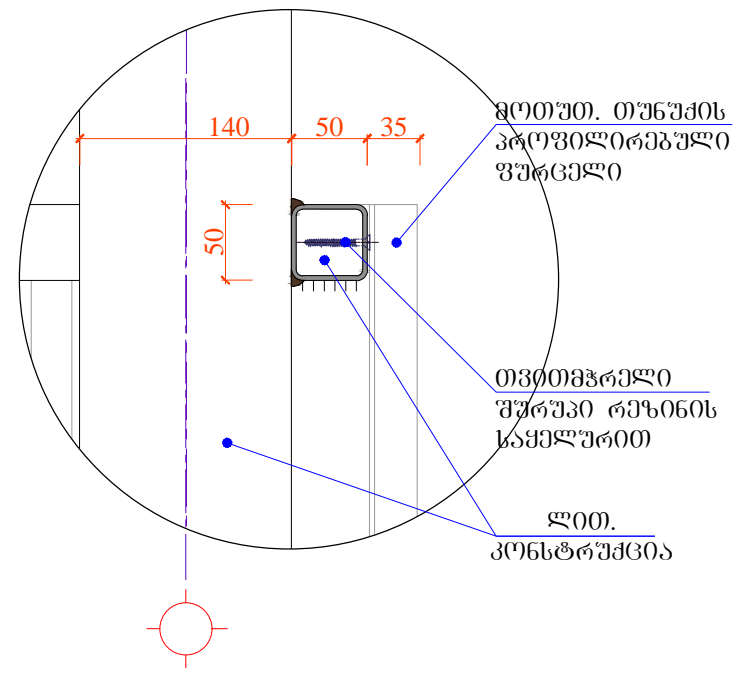
ჭრილი 1-1
მ 1:50



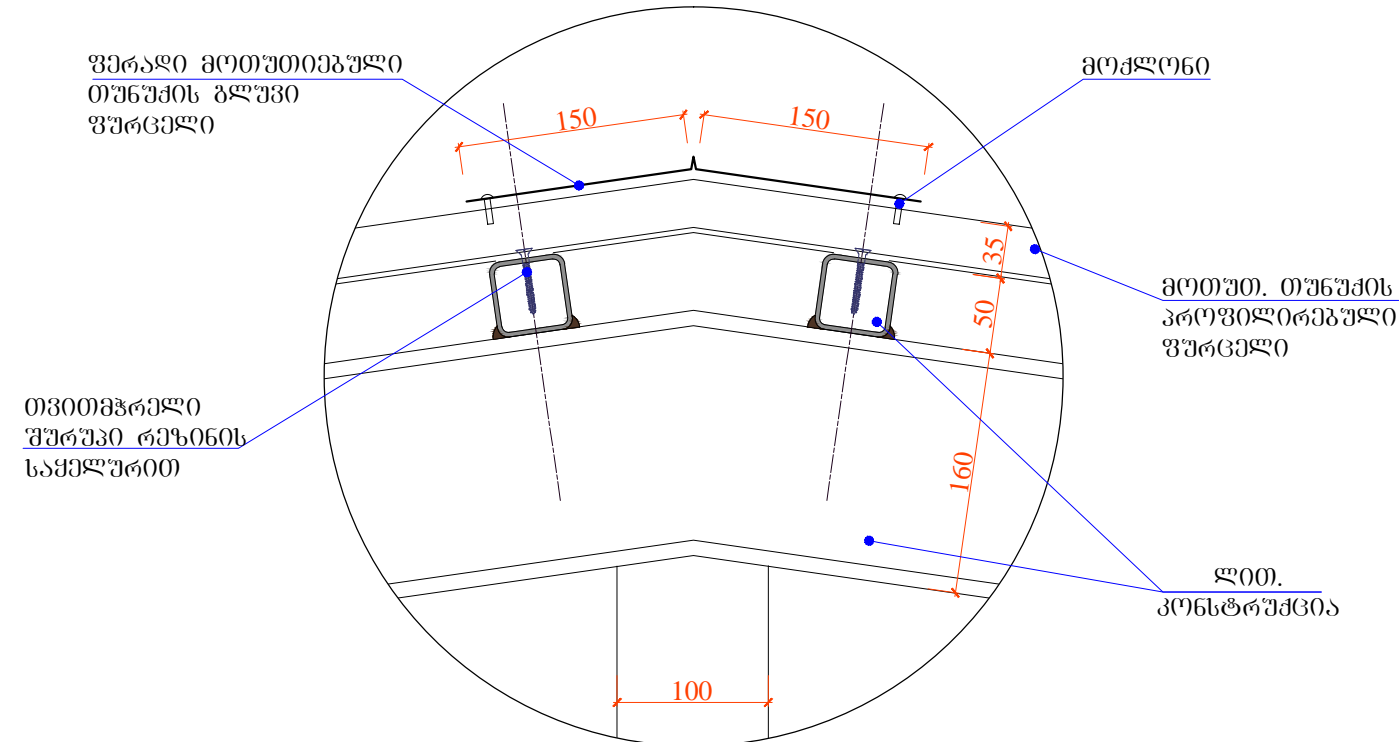
კვანძი 1
მ 1:5



კვანძი 2
მ 1:5

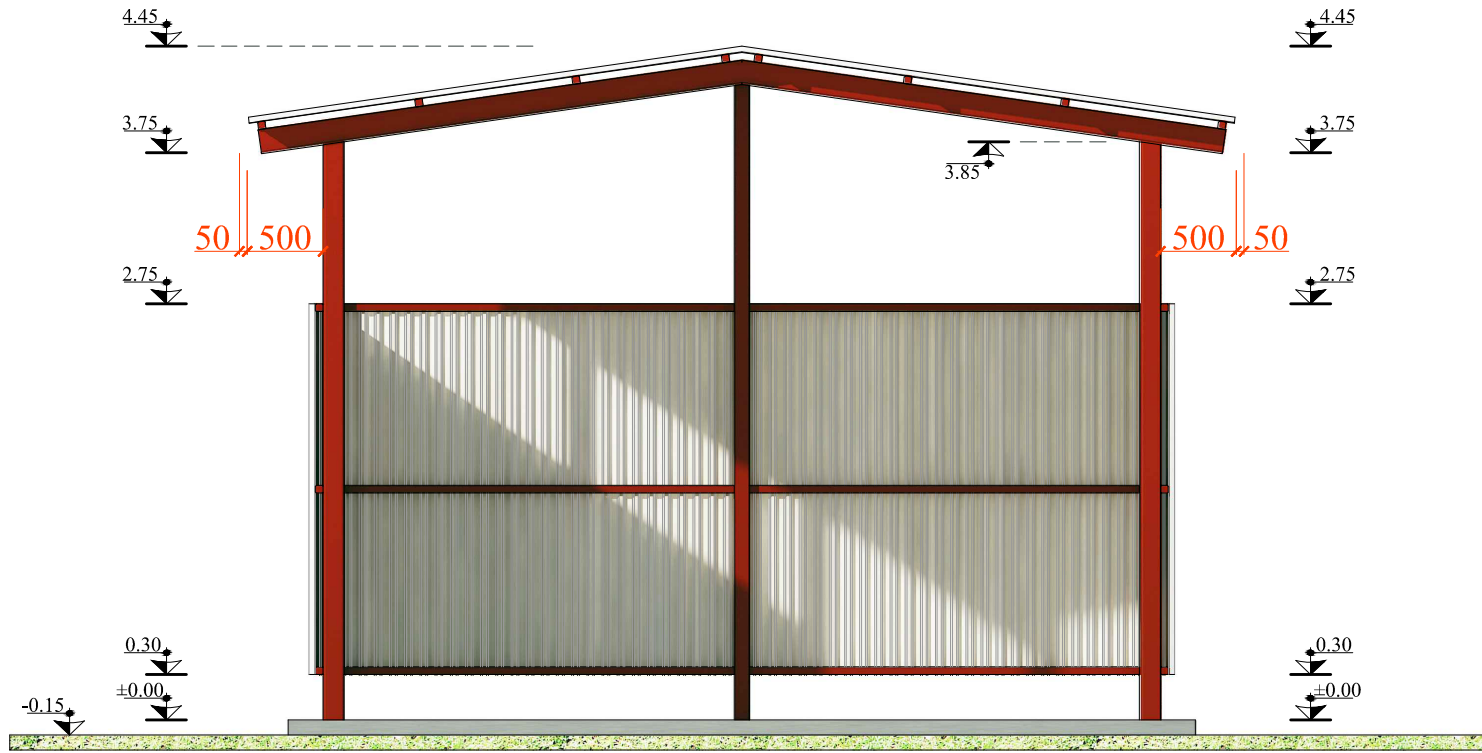


კვანძი 1
მ 1:5

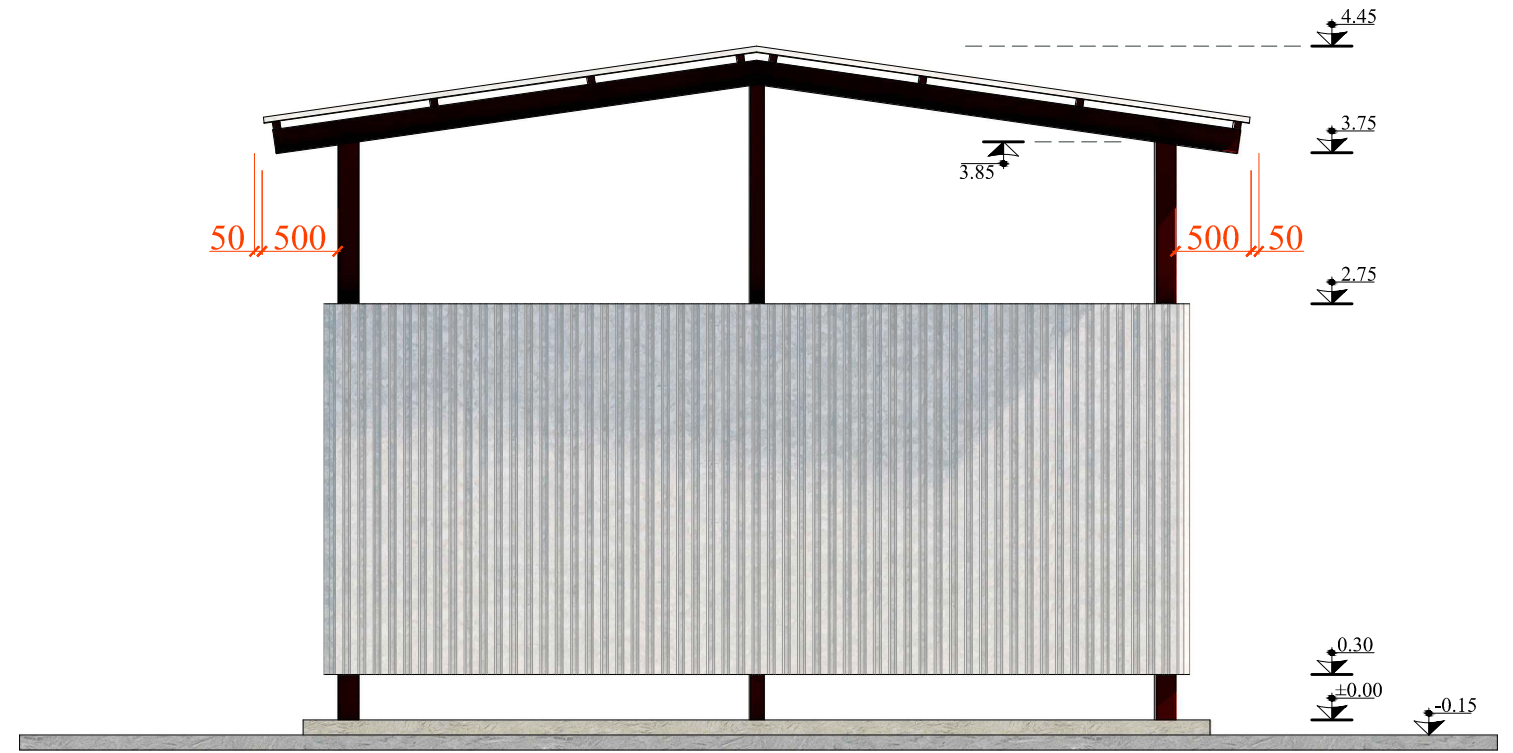


შპს "ლე იზნიონ"		ქ. ნინოწმინდას მყარი საყოფაცხოვრებო გადანაწარების პოლიგონის კეთილმოწყობის და ექსპლუატაციის სამუშაოები			
საპრ. უკუშ. ხელმოწერა	ა.გ. მუხრანელი	ანატოლი	ნაწილი A		
შეხვეწა	ლ. აბრამიძე	ანატოლი	პოლიგონის კეთილმოწყობის სამუშაოები		
შეამოწმა	ა.გ. მუხრანელი	ანატოლი	ფარული მანქანა მძანისგმობისათვის (არქიტექტურული ნაწილი)		
		ჭრილი 1-1 კვანძები			
№	თარიღი: 5.09.2013	ნახ.: №№	A4	ფურც.: - 30	6

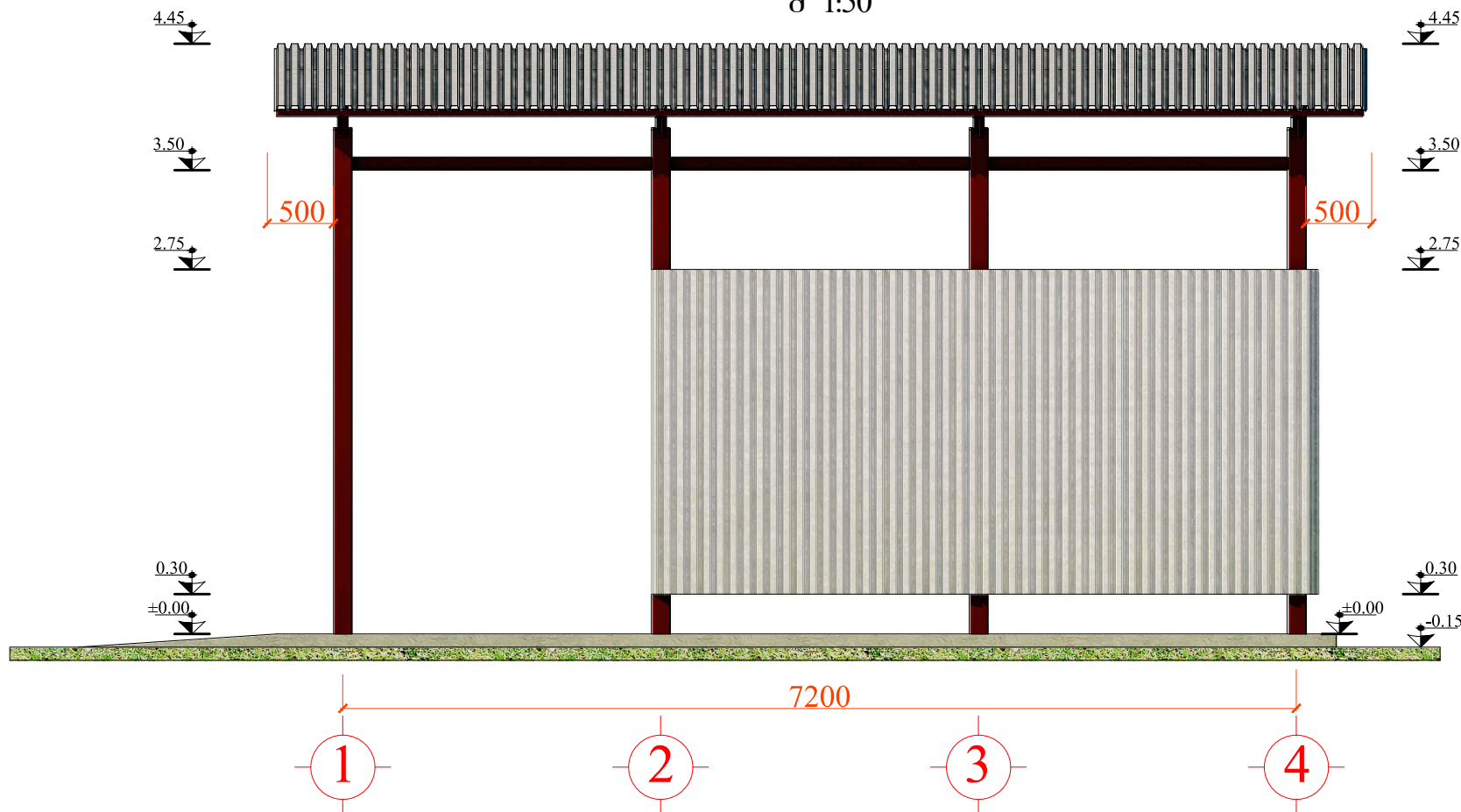
ფასადი "ა" - "ბ" ღერძებში
მ 1:50



ფასადი "ბ" - "ა" ღერძებში
მ 1:50

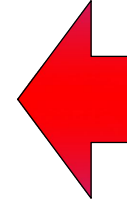
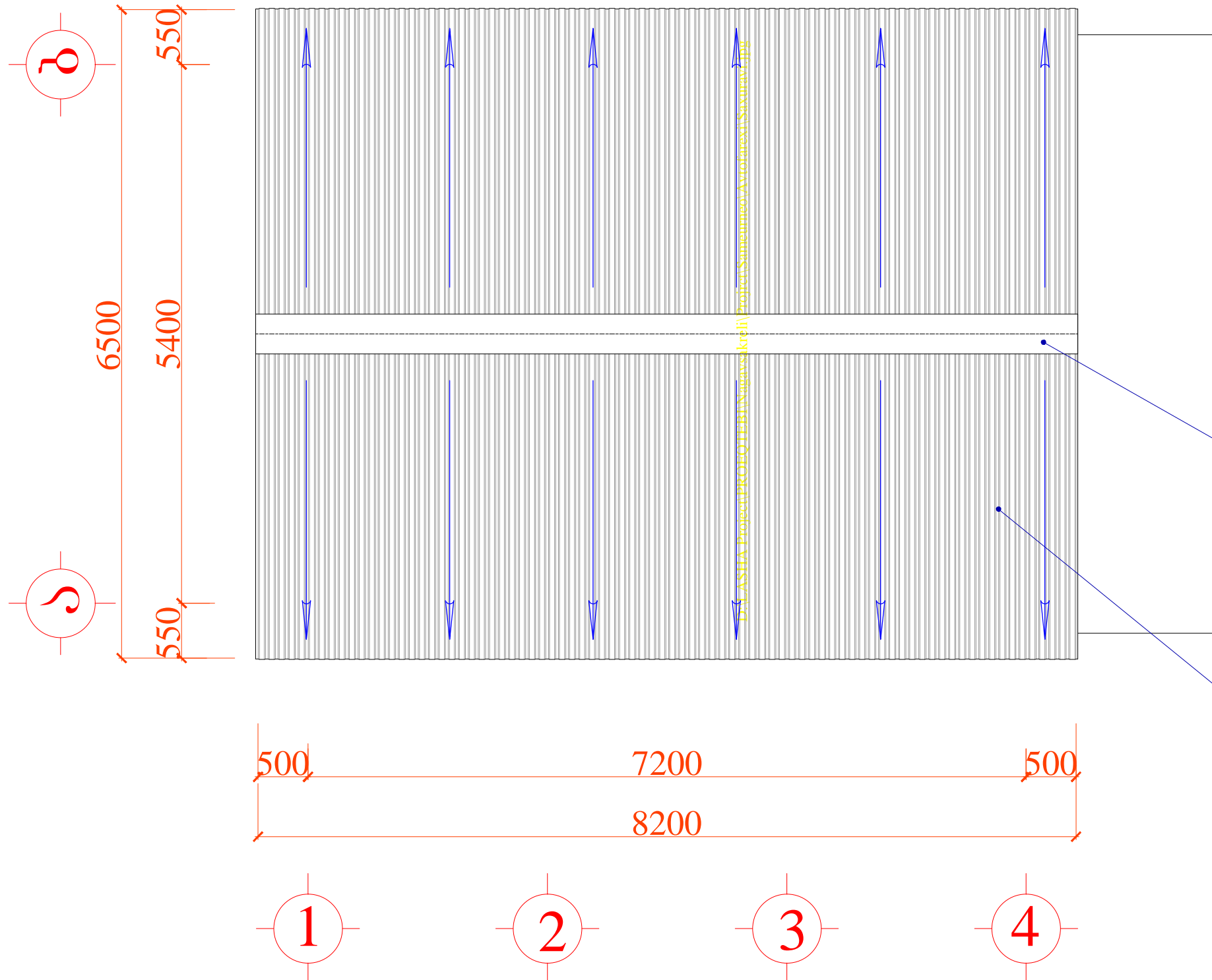


ფასადი "1" - "4" ("4" - "1") ღერძებში
მ 1:50



შპს "ლდ იშენიონ"		ქ. ნინოწმინდას მეარი საყოფაცხოვრებო გადნაყარების პოლიგონის კეთილმოწყობის დ ექსპლუატაციის სამუშაოები			
საარ. უკუშ. ხელმოწმანდლი	ა.გ. მუხი	ანატროვნილი	ნაწილი A		
შხხერულა:	<i>[Signature]</i>	ლ. აბრამიძე	პოლიგონის კეთილმოწყობის სამუშაოები		
შხაიოწმა:	ა.გ. მუხი	ანატროვნილი	შარლული მანქანა მმანოზმმმსათმის (არქიტექტურული ნაწილი)		
ფასადები					
№	თარიღი: 5.09.2013	ნახ.: №№	A5	შუტც.: - ბი	6

სახურავის გეგმა მ 1:50



შერადი მოთუთიეპული
თუნუქის ბლუვი ფურცელი

შერადი მოთუთიეპული
თუნუქის პროფილირეპული
ფურცელი

შპს "ლდ იუნონ"		ქ. ნინოწმინდას მეფის საფოფაცხოვრებო გადანაყარების პოლიგონის კეთილმოწყობის დ ექსპლუატაციის სამუშაოები			
საარ. უკუშ. ხელმოწმანელი	ა.გ. მუხუ	ანატროვნილი	ნაწილი A		
შესრულა:		ლ. აბრამიძე	პოლიგონის კეთილმოწყობის სამუშაოები		
შეამოწმა:	ა.გ. მუხუ	ანატროვნილი	ფარღული მანქანა მიქანიზმებისათვის (არქიტექტურული ნაწილი)		
სახურავის გეგმა					
№	თარიღი: 5.09.2013	ნახ.: №№	A6	ფურც.: - ბი	6

ქ. ნინოწმინდას მყარი საყოფაცხოვრებო გადანაყარების პოლიგონის
კეთილმოწყობის და ექსპლოატაციის სამუშაოები

ნაწილი A

პოლიგონის კეთილმოწყობის სამუშაოები

ფარდული მანქანა-მმქანოზმებისათვის

(კონსტრუქციული ნაწილი)

გ ა ნ მ ა რ ტ ე ბ ი თ ი ბ ა რ ა თ ი

მანქანა-მექანიზმების ფარდულის ნაგებობის კარკასი მთლიანად ფოლადის ელემენტებითაა დაგეგმარებული, საძირკველები წერტილოვანია, მონოლითური რკინაბეტონის საძირკველების ქვეშ ეწყობა 20სმ სისქის საგები ფენა დატკეპნილი ღორღისაგან.

ნაგებობის იატაკი ასევე მონოლითური რკინაბეტონისაა. გათვალისწინებულია იატაკის დანაწევრება ტემპერატორული ნაკერებით, რომლებიც უნდა ჩაიხერხოს რკ.ბ. ფილაში მისი გამყარების შემდეგ. ნაკერები შემდეგ ივსება სილიკონით და პოლიურეთანის ზონარით(ფითილი). იატაკი მოცურების საწინააღმდეგოდ უნდა დაიხაზოს განივი მიმართულებით, ცომრისებური ნაჭრის გამოყენებით.

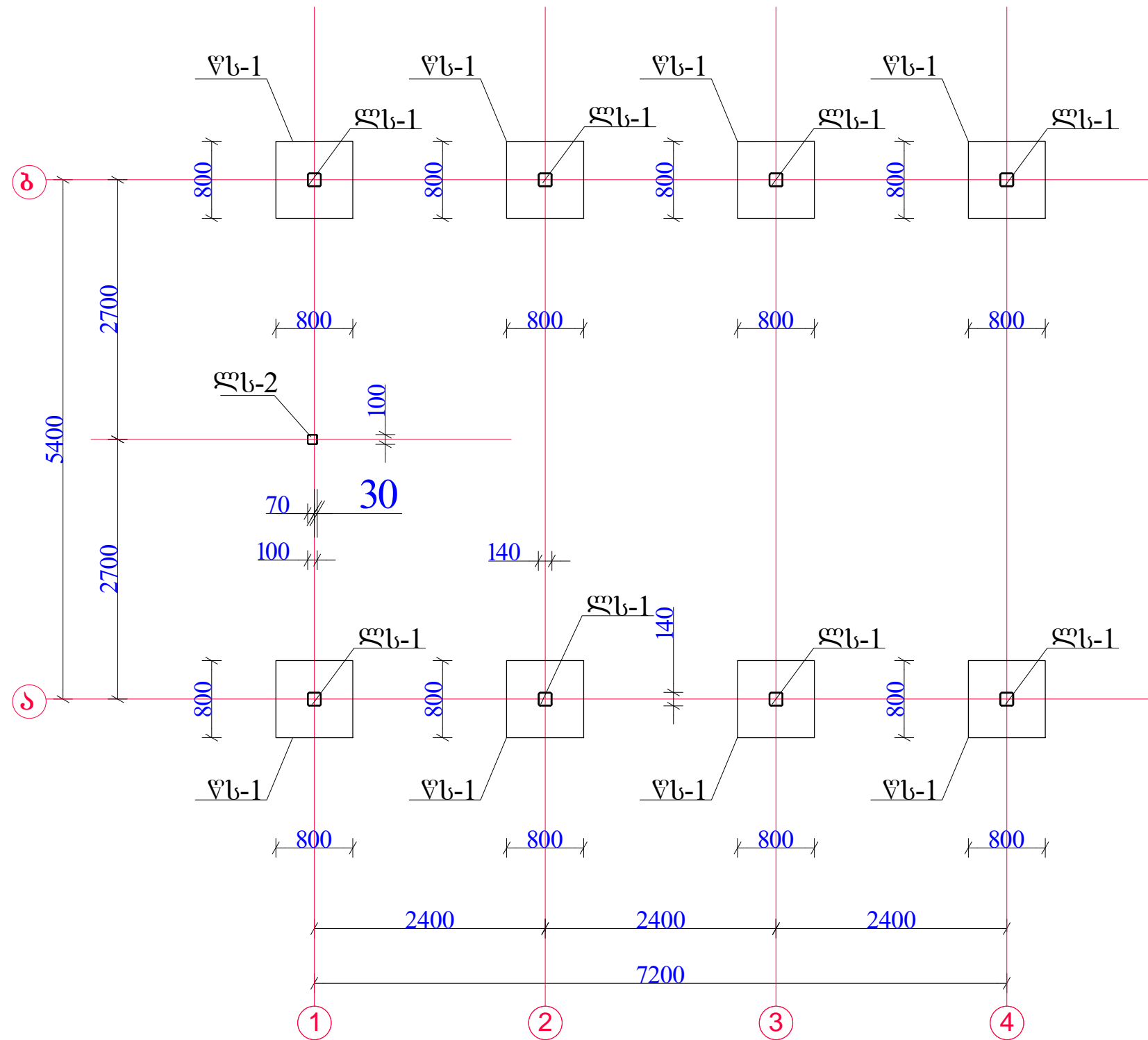
ლითონის კარკასი მთლიანად შენადულია და უკავშირდება საძირკვეებს საანკერო ჭანჭიკების მეშვეობით. შედულების ნაკერის სიმაღლე მიღებული იქნას დასაკავშირებელი ელემენტების მინიმალური სისქის ტოლად. შედულება განხორციელდეს ხელით, მთელ საკონტაქტო სიგრძეზე.

ფოლადის ელემენტები შეიღებოს 2 ფენა ანტიკოროზიული გრუნტით და 2 ფენა დეკორატიული ზეთოვანი საღებავით.

ნახაზების ჩამონათვალი		
№რიგზე	ნახაზის დასახელება	ნახაზის აღნიშვნა
1	2	3
1	განმარტებითი ბარათი, ნახაზების ჩამონათვალი	ბ-1
2	რკ.ბ. საძირკველების გეგმა და ლითონის სვეტების მარკირება	ბ-2
3	წერტილოვანი საძირკვეები წს-1, აკეთი ა-ა და სპეციფიკაცია	ბ-3
4	რკ.ბ. ფილის არმირება 0.00 ნიშნულზე, ჩდ-1 და მასალის სპეციფიკაცია.	ბ-4
5	აკეთები 1-1, 2-2, 3-3 და მასალის სპეციფიკაცია.	ბ-5
6	ლითონის სვეტები დს-1, დს-2, აკანბი-1, აკეთები და სპეციფიკაცია.	ბ-6
7	საკედდღე ჩბიების განლაგების გეგმა	ბ-7
8	სახურაის ლითონის კოჭების განლაგების გეგმა	ბ-8
9	ჭრილი 1-1.	ბ-9
10	ჭრილი 2-2.	ბ-10
11	აკანბები-1, 1, აკეთები ა-ა, ბ-ბ	ბ-11
12	აკანბები-3, 4, აკეთი გ-გ და მასალის სპეციფიკაცია.	ბ-12

	შპს "ლ იუნონ"		ქ. ნინოწმინდას მყარი საყოფაცხოვრებო განაყოფის პოლიგონის კეთილმოწყობის და ექსპლუატაციის სამუშაოები	
საპრ. ჯგუფ. ხელმძღვანელი		ანატოლი	ნაწილი A	
შეასრულა:		ლ. კვიციანი	პოლიგონის კეთილმოწყობის სამუშაოები	
შეამოწმა:		ანატოლი	შარლული მანქანა-მექანიზმებისათვის (კონსტრუქციული ნაწილი)	
			ბანკარტაბი ბარათი, ნახაზების ნამონათვალი	
№	თარიღი		ბ-1	ფურცლები: 12

**რკ.პ. საპირკველის ბეჭმა და ლითონის სვეტების
მარკირება**



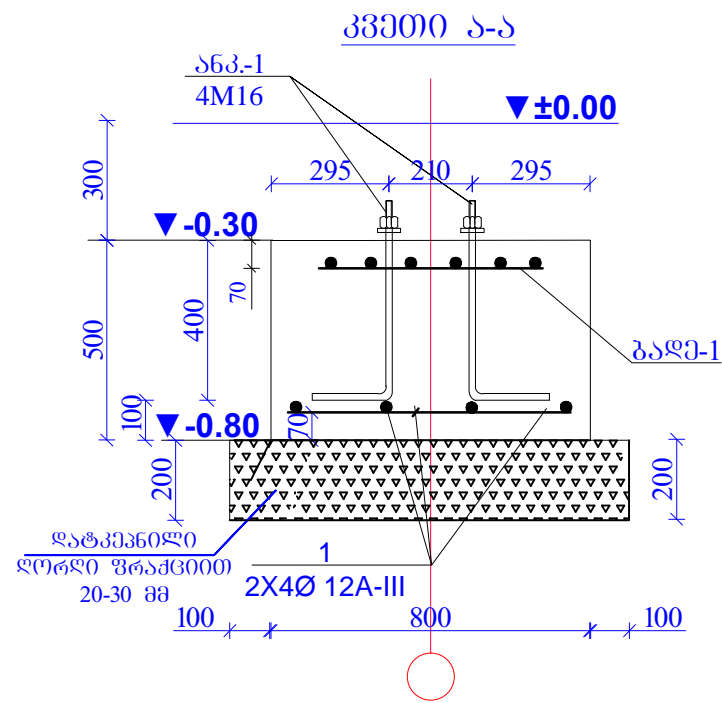
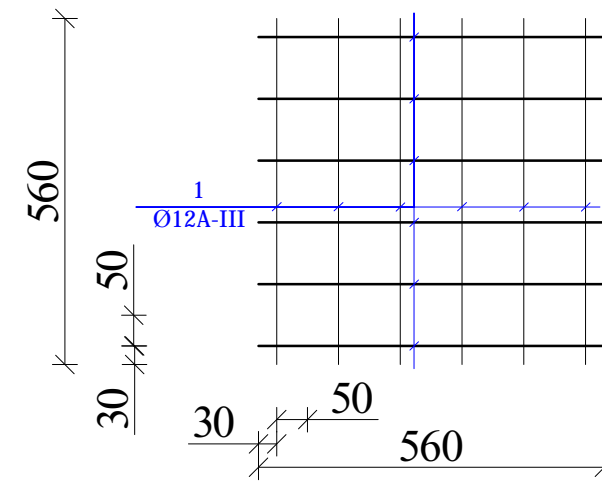
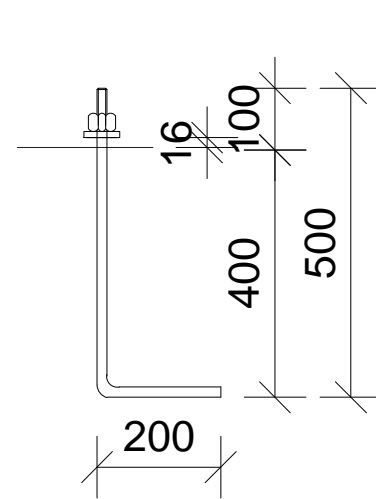
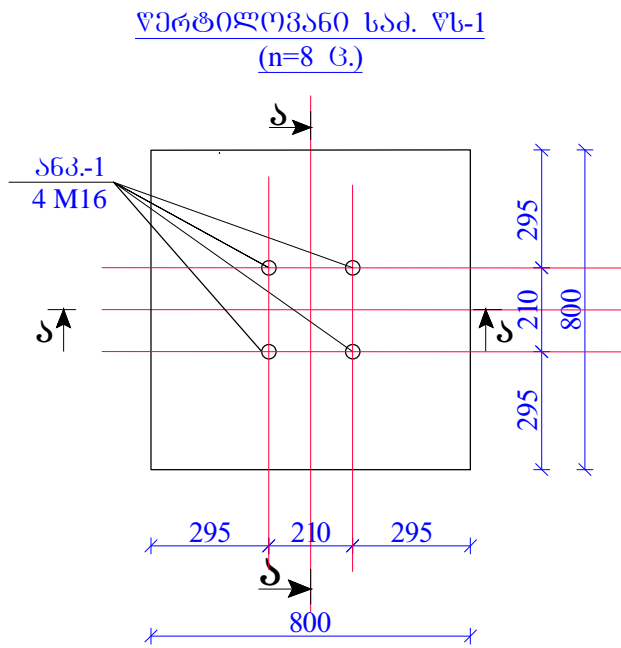
შენიშვნა

1. მოცემული ნახაზი განიხილეთ კ-3 და
მომიჯნავე კონსტრუქციების ნახაზებთან ერთად.

	შპს "ლეიზონი"		ქ. ნინოწმინდას მყარი საყოფაცხოვრებო გადასაყარების პოლიგონის კეთილმოწყობისდა ექსპლუატაციის სამუშაოები
საპრ. ჯგუფ. ხელმოწერა:	<i>ა.გ. ქვიციანი</i>	ანატროვსკილი	ნაწილი A პოლიგონის კეთილმოწყობის სამუშაოები
შეამოწმა:	<i>ა.გ. ქვიციანი</i>	ანატროვსკილი	ზარალული მანქანა-მამანისებისათვის (კონსტრუქციული ნაწილი)
			რკ.პ. საპირკველი და სვეტების მარკირება ±0.00 ნიშნულზე.
№	თარიღი	კ-2	ფურცლები: 12

საანკერო ჭანჭიპი M16
(n=8X4=32 ცალი)

ბაღე-1 (n=8 ც.)



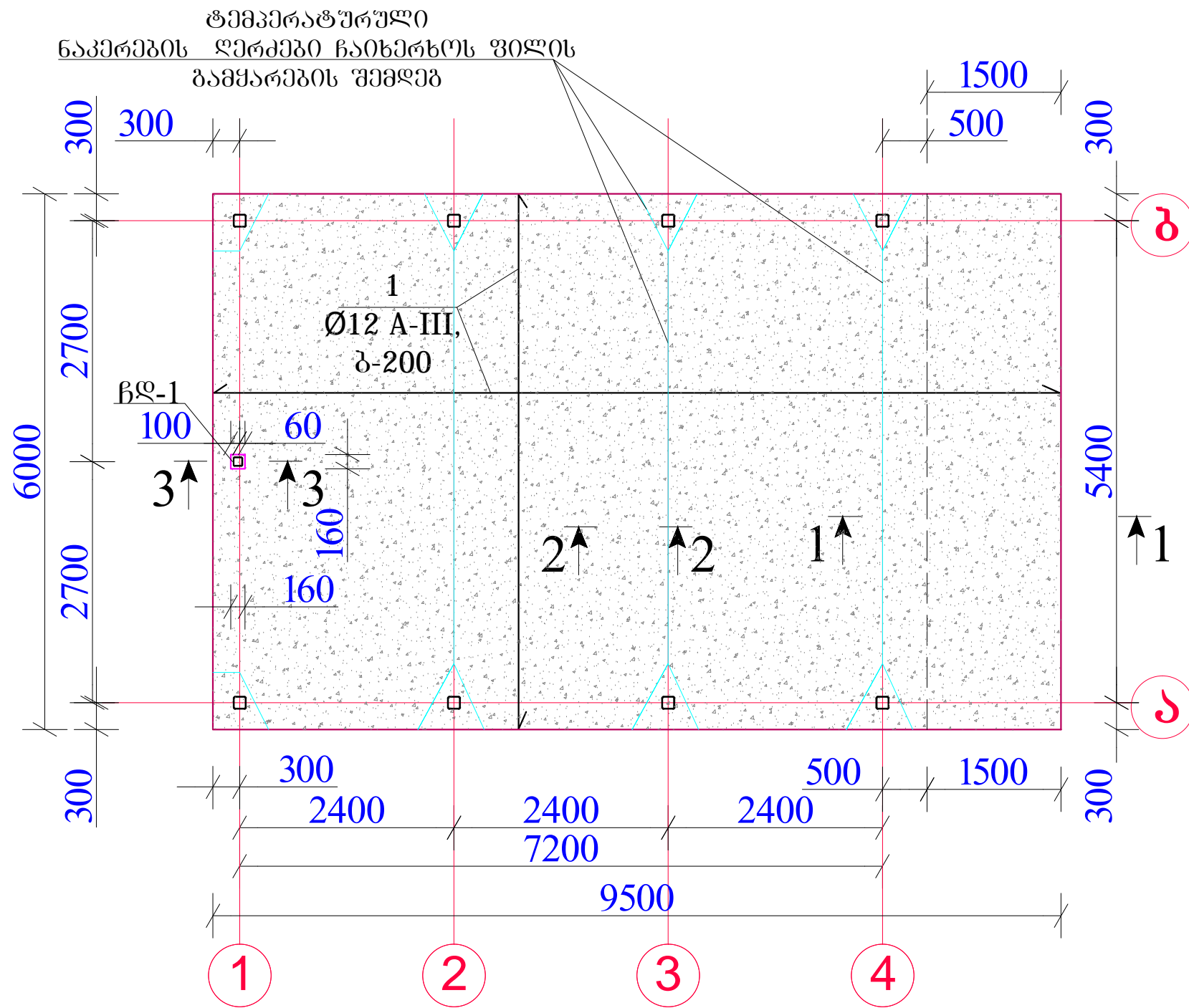
საძირკვლებში ჩასატანებელი ანკერების სპეციფიკაცია						
დასახ.	პროფილი ГОСТ 9150-59*	რ-ბა ცალი	L მმ	მასა კგ-ში		მასალა
				ერთი პოზ.	შველა პოზ.	
ანკ-1	M16 (Ø20)	32	700	1.75	56.0	BCT-3pc
ძანწი და სამქელური	D16	32		0.25	8.0	
				Σ 64.0		

ელემენტი	პოზ. №	ესკიზი მმ.	დიამეტრი და კლასი	L მმ.	n ცალი	nxL მ.	არმატურის ამოკრეფა				
							დიამეტრი და კლასი	ΣnxL მ.	მასა კგ.		
									A-I	A-III	
1	2	3	4	5	6	7	8	9	10	11	
რ/ბ-ის წერტილოვანი საძირკველი, წს-1 (n=8 ც.)	1	700	12A-III	700	8	5,6	12A-III	5,6		4,98	
							ჯამი		5,0		
							ბეტონის კლასი სიმტკიცის მიხედვით B20 V=0,32 მ3.				

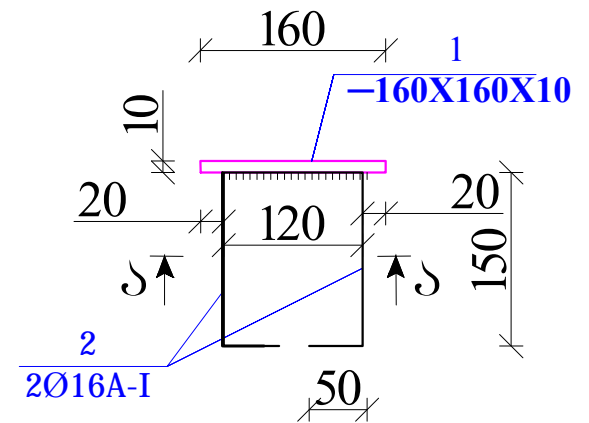
ელემენტი	პოზ. №	ესკიზი მმ.	დიამეტრი და კლასი	L მმ.	n ცალი	nxL მ.	არმატურის ამოკრეფა			
							დიამეტრი და კლასი	ΣnxL მ.	მასა კგ.	
									A-I	A-III
1	2	3	4	5	6	7	8	9	10	11
ბაღე-1, (n=8 ც.)	1	560	12A-III	560	12	6,72	12A-III	6,72		5,97
							ჯამი	6,0		
							სულ	47,74		

შპს "ფლ იუნაინ"		ქ. ნინოწმინდას მყარი საფუძვლებზე გადანაყარების პოლიგონის კეთილმოწყობის და ექსპლუატაციის სამუშაოები	
საპრ. უკუშ. ხელმოწერა	<i>ა.გ. მუსხელიანი</i>	ანატოლუკვირი	ნაწილი A პოლიგონის კეთილმოწყობის სამუშაოები
შესარქვა		ლ. კვიციანი	
შეამოწმა	<i>ა.გ. მუსხელიანი</i>	ანატოლუკვირი	ფარული მანანა-მეხანოზმებისათვის (კონსტრუქციული ნაწილი)
			წერტილოვანი საძირკველი წს-1, კვეთი ა-ა და სამცხე-ჯავახეთის რაიონის
№	თარიღი	კ-3	ფურცლები: 12

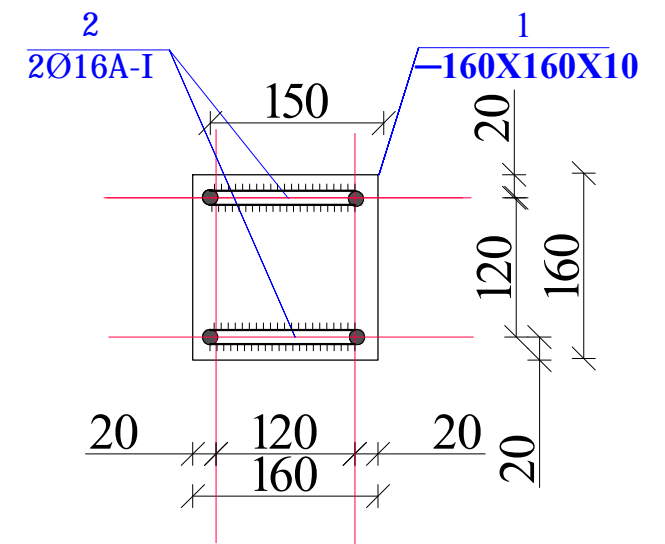
რკ.პ. იატაკის ფილის არმირება ±0.00 ნიშნულზე.



ჩღ-1 (n=1 ც.)



კვითი ა-ა



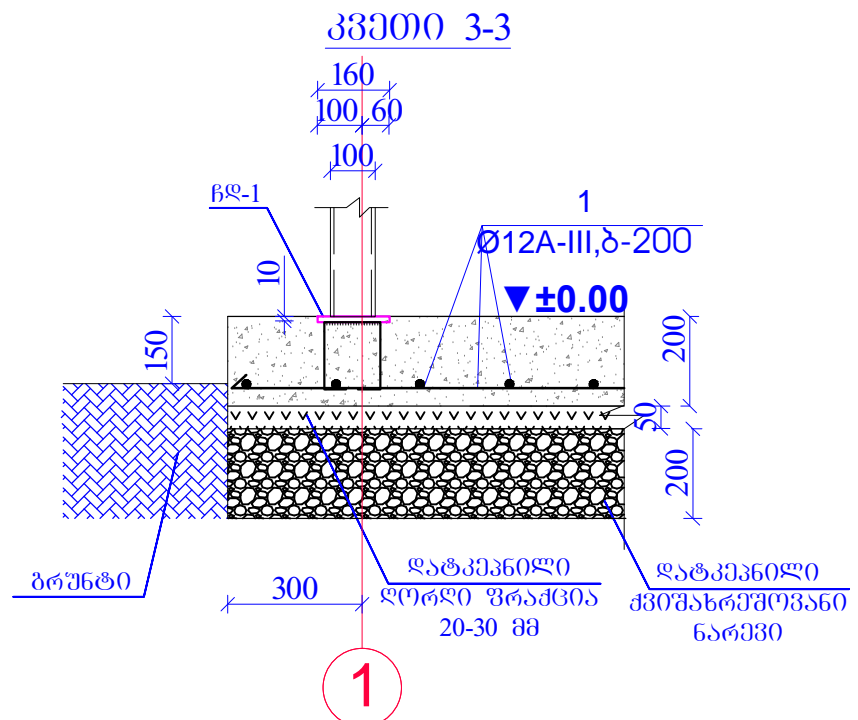
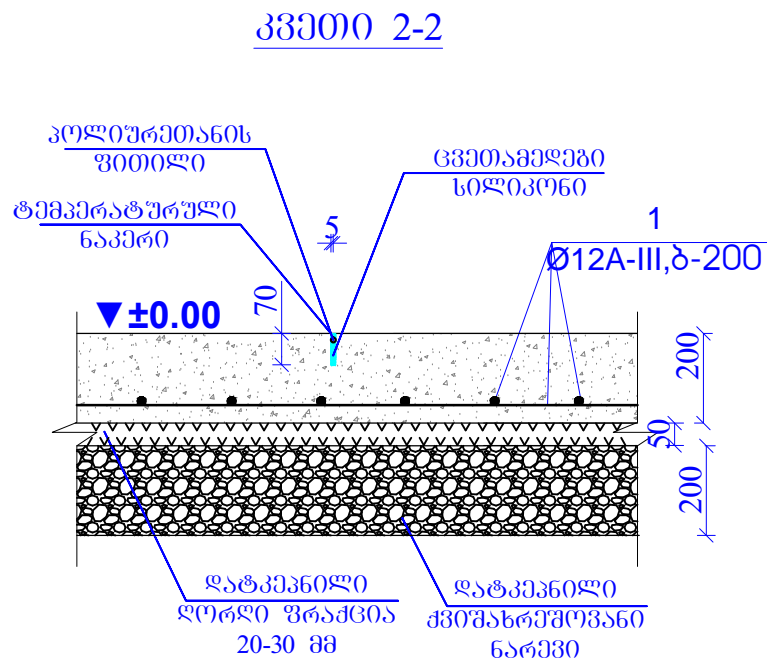
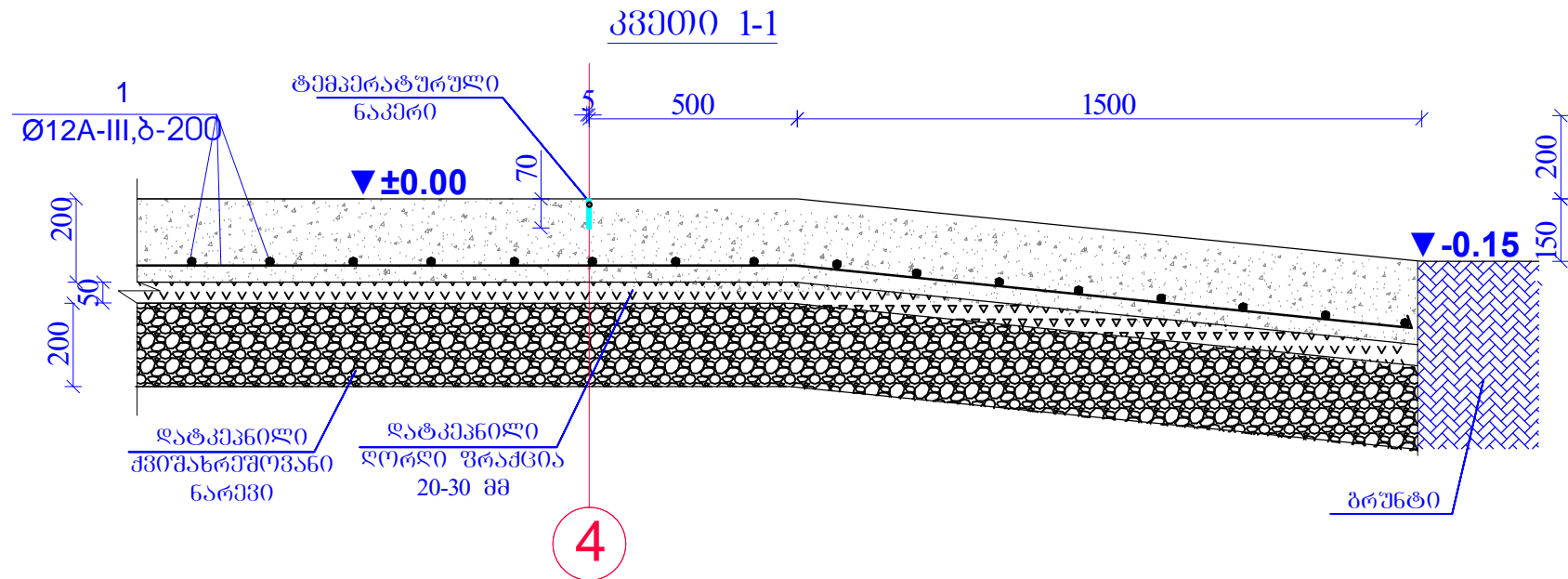
შენიშვნა

1. მოცემული ნახაზი განიხილეთ კ-5 ნახაზთან ერთად.
2. რკ.პ. მონოლითურიფილა დანაწევრდეს ტემპერატორულ ნაკერებად, რისთვისაც მასში ჩაიხერხოს 5 მმ სივანის ღარები, ღარების სივრდე უნდა იყოს არანაკლებ ფილის სისქის 1/3-ისა. ღარები შეივსოს საპერმეტიზაციო მასლით
3. რკ.პ. ფილის ზედაპირი დაიხაზოს განივი მიმართულებით მოცურების საწინააღმდეგოდ სპეციალური ტომრისებური ნაკრით

მასალის სპეციფიკაცია ერთ ელემენტზე

ელემენტ	პო.ნ.№	დასახელება, მსპიზი მმ.	პროფილი მმ	L მმ.	n ცალი	მასა კგ.		
						ერთი პო.ს.	ყველა პო.ს.	ელემენტი
1	2	3	4	5	6	7	8	9
ჩღ-1 n=1 ც	1	ფურცელი	-160X10	160	1	2.01	2.01	5.2
	2	არმატურა	Ø16 A-I	520	2	1.5496	3.10	
სულ							5.11	
შედუღებაზე 2%							0.10	

შპს "ლდ იუნაიფ"			ქ. ნინოწმინდას მყარი საყოფაცხოვრებო განაწარების პოლიგონის კელიმწობისდა ექსპლუატაციის სამუშაოები
საპრ. პაპუა, ხელმძღვანელი	ა.გ. მჭეო	ანატროვსკი	ნაწილი A კოლონიის კეთილმოწყობის სამუშაოები
შეასრულა:		ლ. კვიციანი	
შეამოწმა:	ა.გ. მჭეო	ანატროვსკი	ფარული მანქანა-მძანისმშობის (კონსტრუქციული ნაწილი)
			რკ.პ. ფილის არმირება ±0.00 ნიშნულზე, ჩღ-1 და მასალის სპეციფიკაცია.
№	თარიღი	კ-4	ფურცლები: 12

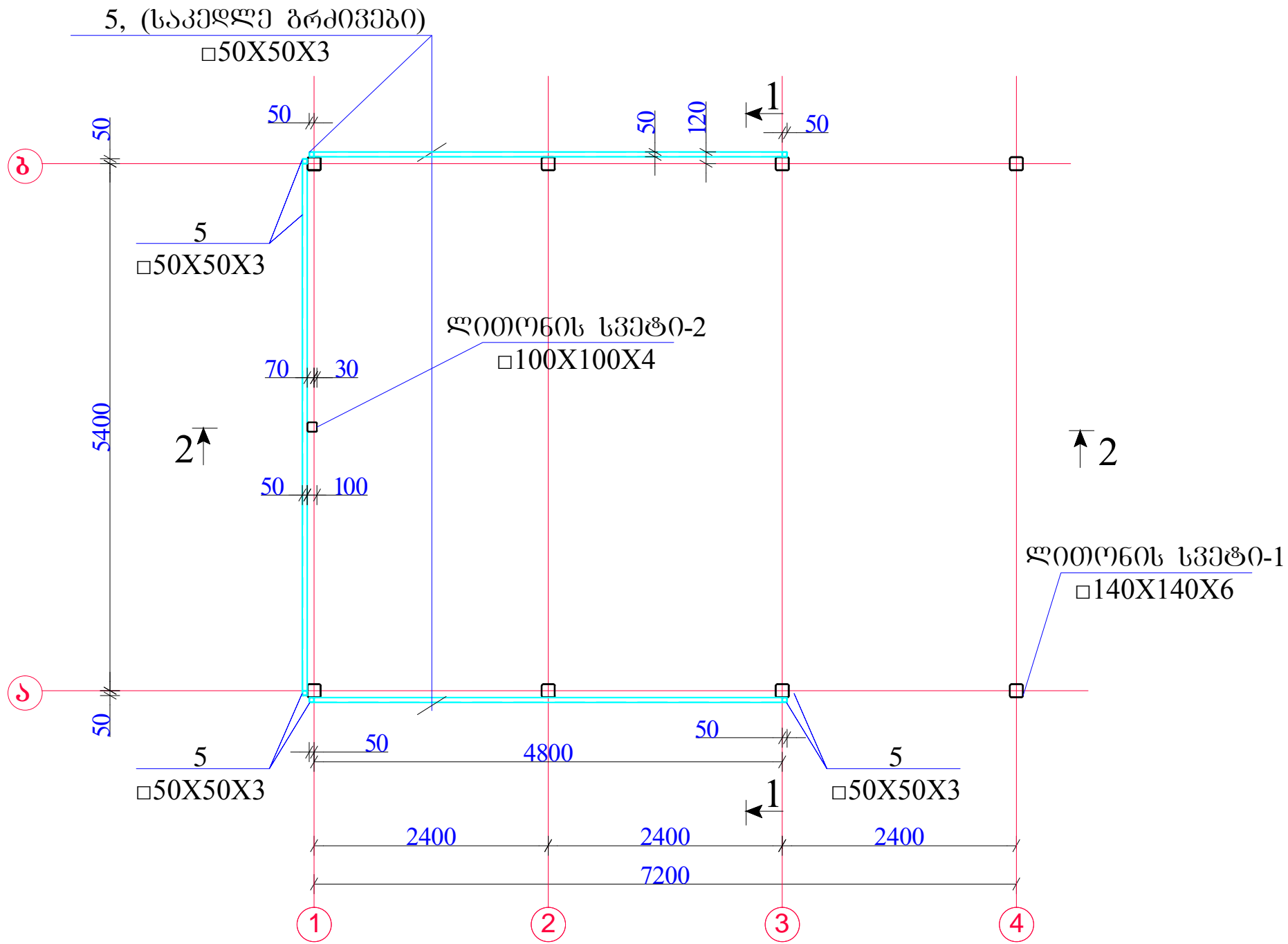


მასალის სპეციფიკაცია										
ელემენტი	პოზ. №	ესკიზი მმ.	დიამეტრი და კლასი	L მმ.	n ცალი	n x L მ.	არმატურის ამოკრეფა			
							დიამეტრი და კლასი	Σn x L მ.	მასა კგ.	
									A-I	A-III
1	2	3	4	5	6	7	8	9	10	11
რ/ბ-ის ბეტონის ფილა 0.00 ნიშ.	15	ღაიჭრას ალბილზე	12A-III			640	14A-III	640,0		568,96
							ჯამი			569,0
										ბეტონის კლასი სიმტკიცის მიხედვით B20 V=11.4 მმ.

შენიშვნა
 1. მოცემული ნახაზი განიხილეთ კ-4 და მომიჯნავე კონსტრუქციების ნახაზებთან ერთად.

	შპს "ლდ იუნაიონ"		ქ. ნინოწმინდას მეფის საეოფაცხოვრებო გადანაერების პოლიგონის კეთილმოწყობის და ექსპლუატაციის სამუშაოები	
საპრ. ვ. ვ. ვ. ხელმოწერა:	<i>ა. გ. გიგინია</i>	ანატოლი	ნაწილი A	
შეასრულა:		ლ. კვიციანი	კოლიუმის კეთილმოწყობის სამუშაოები	
შეამოწმა:	<i>ა. გ. გიგინია</i>	ანატოლი	ფარული მანქანა-მძანონის მონტაჟის (კონსტრუქციული ნაწილი)	
			კვეთები 1-1, 2-2, 3-3 ლა მასალის სპეციფიკაცია.	
№	თარიღი	კ-5	ფურცლები:	12

საკვლე ბრძოვის განლაგების გეგმა

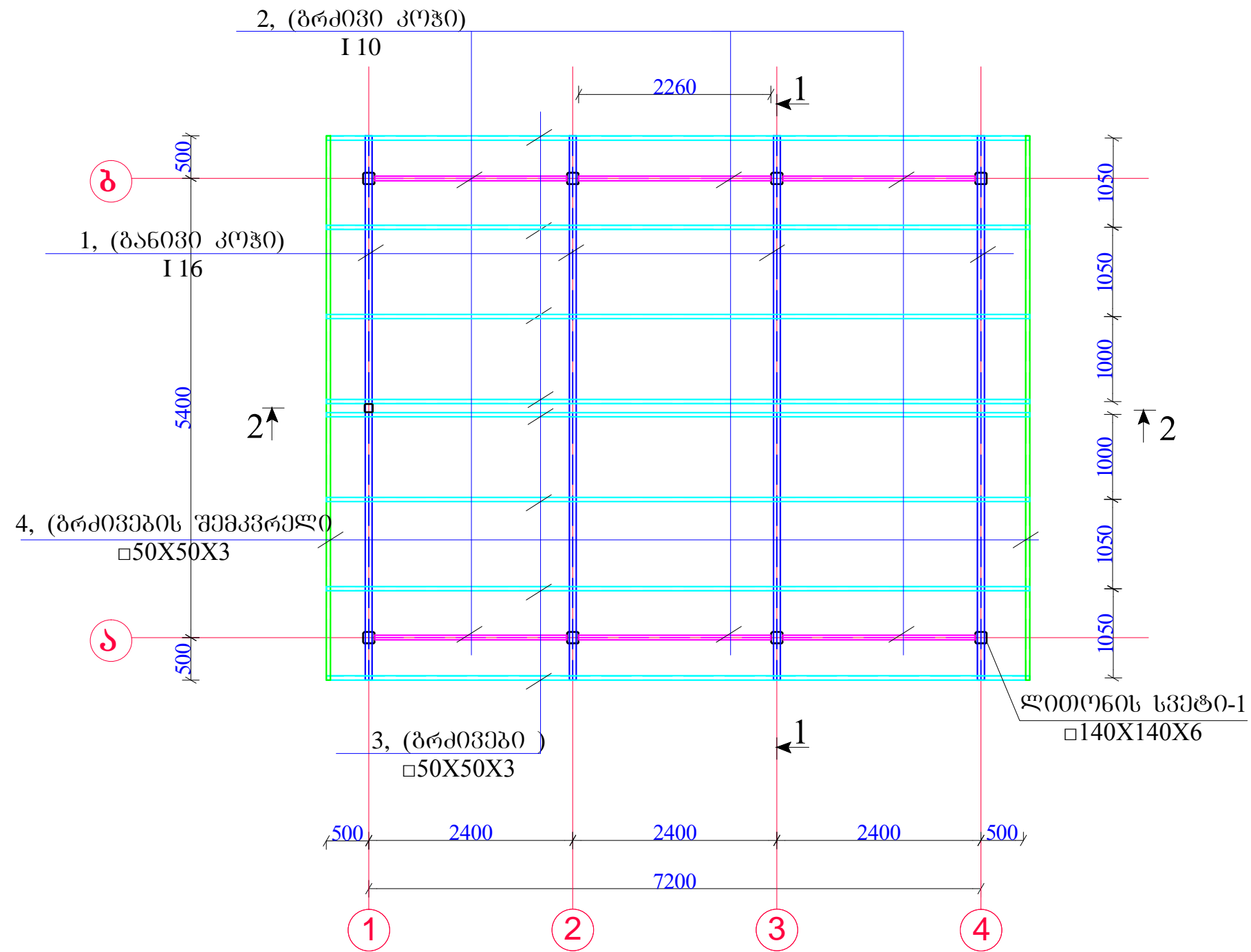


მასალის სვეტიზიკაცია								
ელემენტი	პოზ. №	დასახელება, მსპიზი მმ.	პროფილი მმ	L მმ.	n ცალი	მასა კგ.		
						ერთი კოზ.	ყველა კოზ.	ელემენტი
0		3	4	5	6	7	8	9
საკვლე ბრძოვი	5	კვადრათული მილი	□50X50X3	59700	1	257,307	257,307	262,5
სულ							257,307	
შედუღებაზე 2%							5,1	

შენიშვნა
 1. მოცემული ნახაზი განიხილეთ კ-9 და კ-10 ნახაზებთან ერთად.

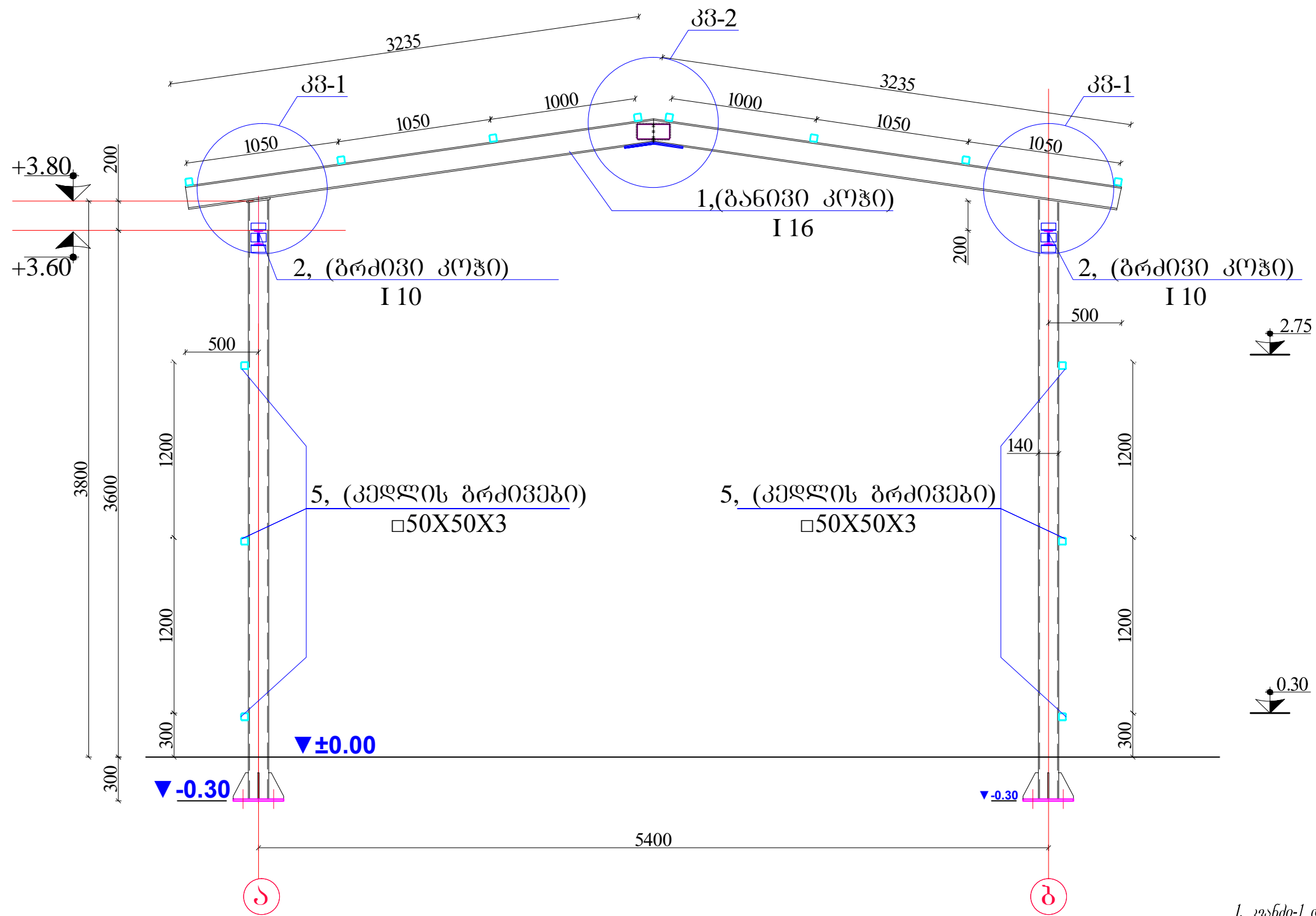
შპს "ლ. იუნონი"		ქ. ნინოწმინდას მყარი საყოფაცხოვრებო განაყოფების პოლიგონის კეთილმოწყობის და ექსპლუატაციის სამუშაოები	
საპრ. ჯგუფ. ხელმძღვანელი	<i>ა. გ. ქვიციანი</i>	ანატროვსკილი	ნაწილი A
შეასრულა:		ლ. კვიციანი	პოლიგონის კეთილმოწყობის სამუშაოები
შეამოწმა:	<i>ა. გ. ქვიციანი</i>	ანატროვსკილი	ფარდული მანქანა-მძანწმებისათვის (კონსტრუქციული ნაწილი)
საკვლე ბრძოვის განლაგების გეგმა			
№	თარიღი	კ-7	ფურცლები: 12

ლითონის კოჭების და ბრძივების განლაგების გეგმა



შპს "ლეიონი"		ქ. ნინოწმინდას მყარი საყოფაცხოვრებო გადანაყარების პოლიგონის კეთილმოწყობისდა ექსპლუატაციის სამუშაოები	
საპრ. ჯგუფ. სულმკვანელი	<i>ა.გ. ქვიციანი</i>	ანატროვსკილი	ნაწილი A
შეასრულა:		ლ. კვიციანი	პოლიგონის კეთილმოწყობის სამუშაოები
შეამოწმა:	<i>ა.გ. ქვიციანი</i>	ანატროვსკილი	ზარღული მანქანა-მექანიზმებისათვის (კონსტრუქციული ნაწილი)
			სახსრავის ლითონის კოჭების განლაგების გეგმა
№	თარიღი	კ-8	ფურცლები: 12

ჭრილი „1-1“-ის მიხედვით

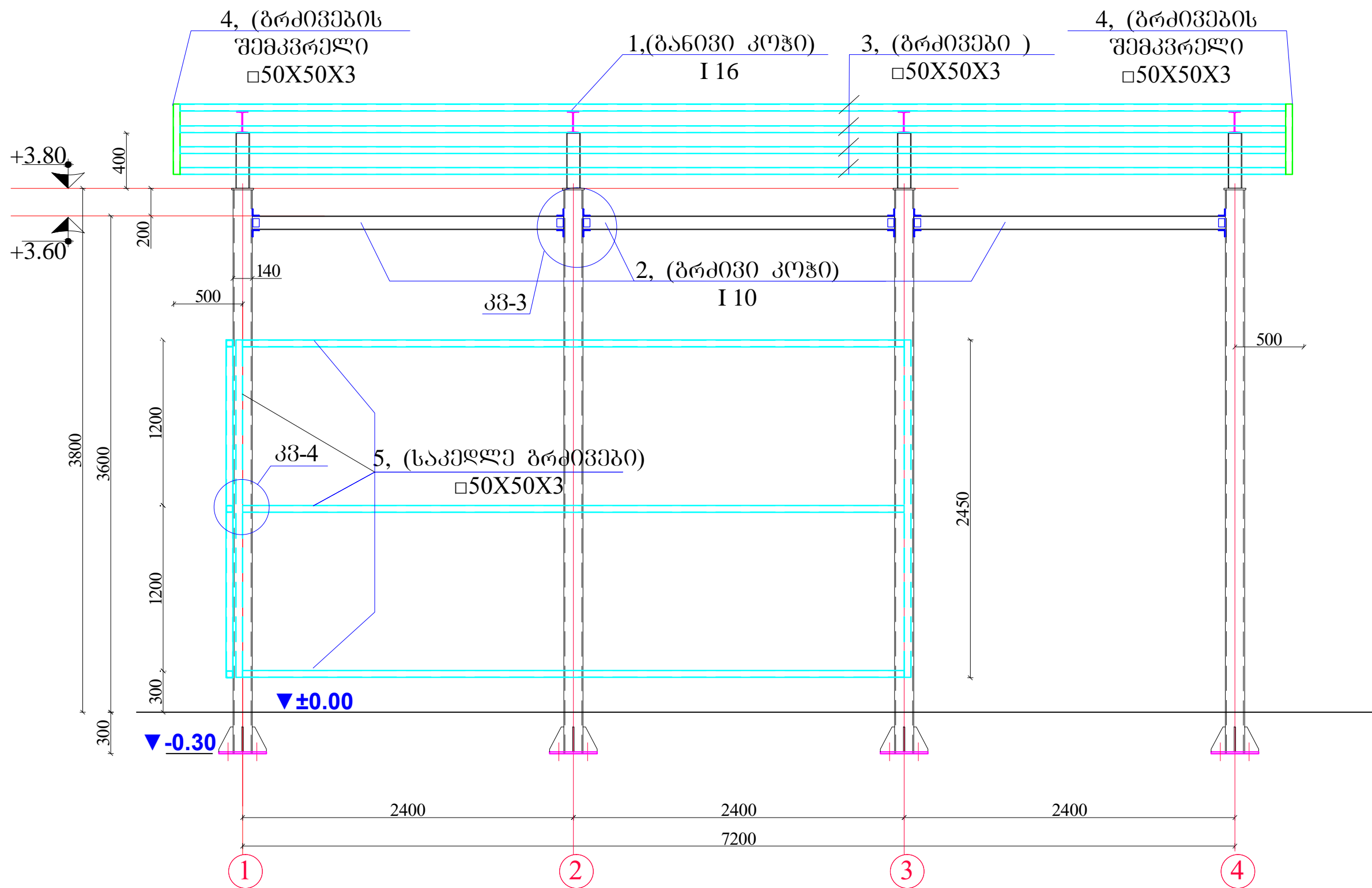


შენიშვნა

1. კვანძი-1 და კვანძი-2 ნახაზი იხილეთ კ-11 ნახაზზე.

შპს "ლეიზონი"		ქ. ნინოწმინდას მყარი საყოფაცხოვრებო განაყოფების პოლიგონის კეთილმოწყობის და ექსპლუატაციის სამუშაოები	
საპრ. ჯგუფ. ხელმძღვანელი	ა.გ. ქვიციანი	ანატროვსვილი	ნაწილი A
შეასრულა:		ლ. კვიციანი	პოლიგონის კეთილმოწყობის სამუშაოები
შეამოწმა:	ა.გ. ქვიციანი	ანატროვსვილი	ფარული მანქანა-მძანინებისათვის (კონსტრუქციული ნაწილი)
			ჭრილი 1-1.
№	თარიღი	კ-9	ფურცლები: 12

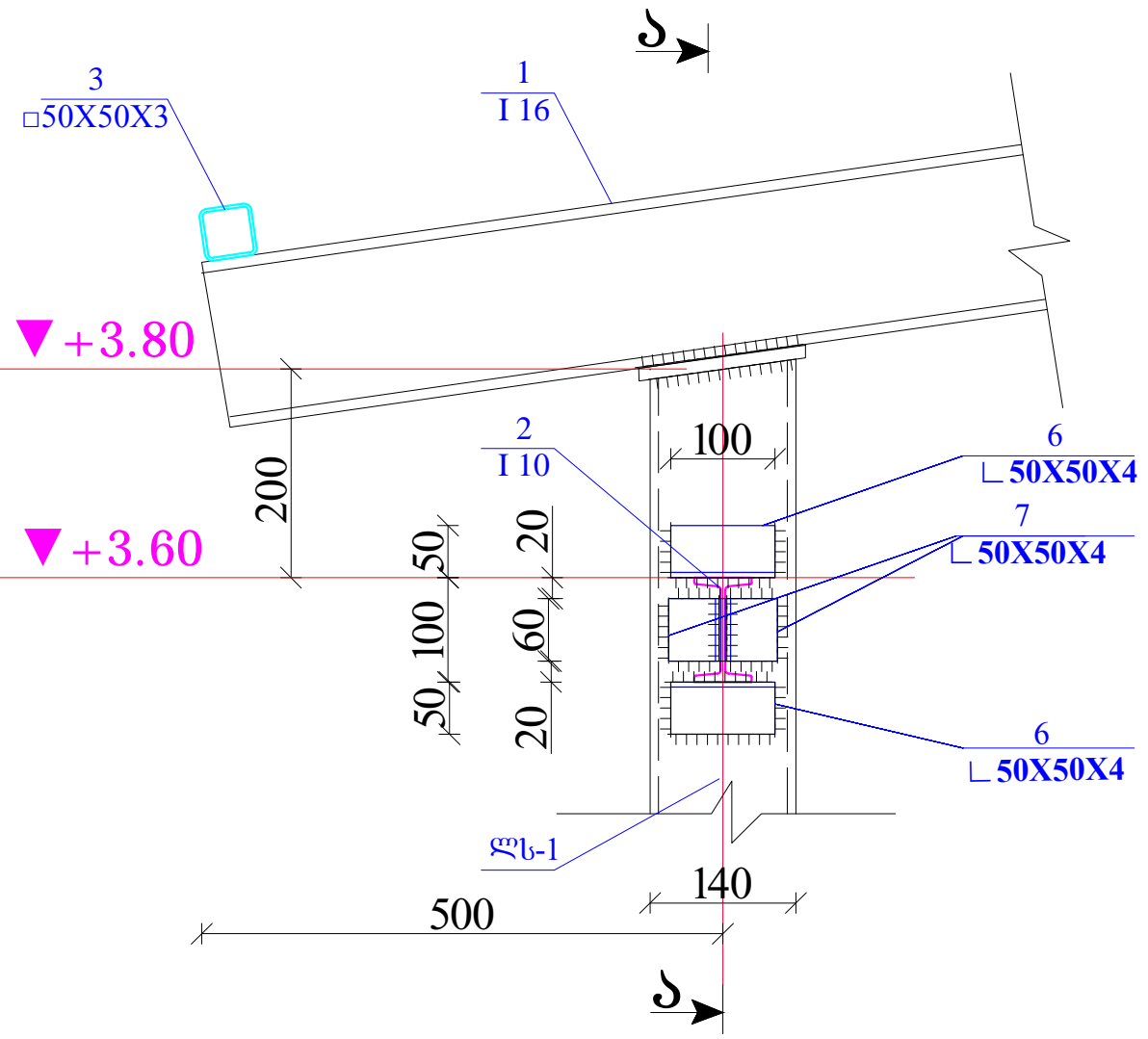
ჭრილი „2-2“-ის მიხედვით



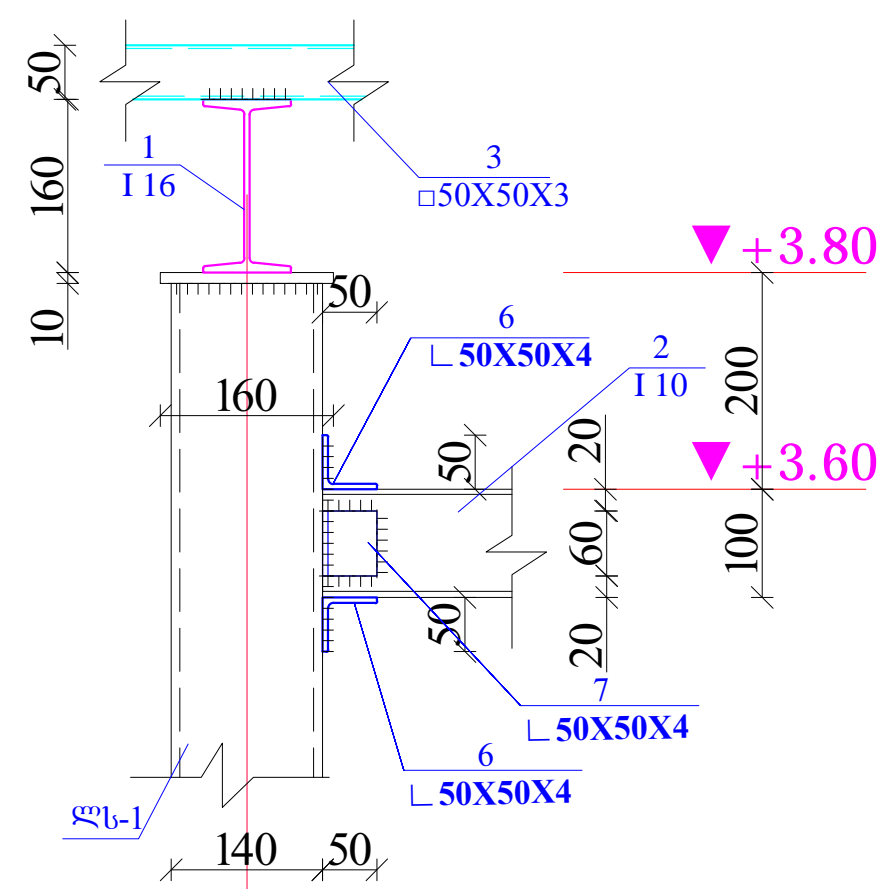
შენიშვნა
1. კვანძო-3 და კვანძო-4 ნახაზი იხილეთ კ-12 ნახაზზე.

შპს "ლეიზონი"		ქ. ნინოწმინდას მყარი საყოფაცხოვრებო განაყოფების პოლიგონის კეთილმოწყობის და ექსპლუატაციის სამუშაოები	
საპრ. ჯგუფ. ხელმძღვანელი	<i>ა.გ. ქვიციანი</i>	ანატროვსკილი	ნაწილი A
შეასრულა:		ლ. კვიციანი	პოლიგონის კეთილმოწყობის სამუშაოები
შეამოწმა:	<i>ა.გ. ქვიციანი</i>	ანატროვსკილი	ფარული მანქანა-მძანინებისათვის (კონსტრუქციული ნაწილი)
			ჭრილი 2-2.
№	თარიღი	კ-10	ფურცლები: 12

კვანძი-1

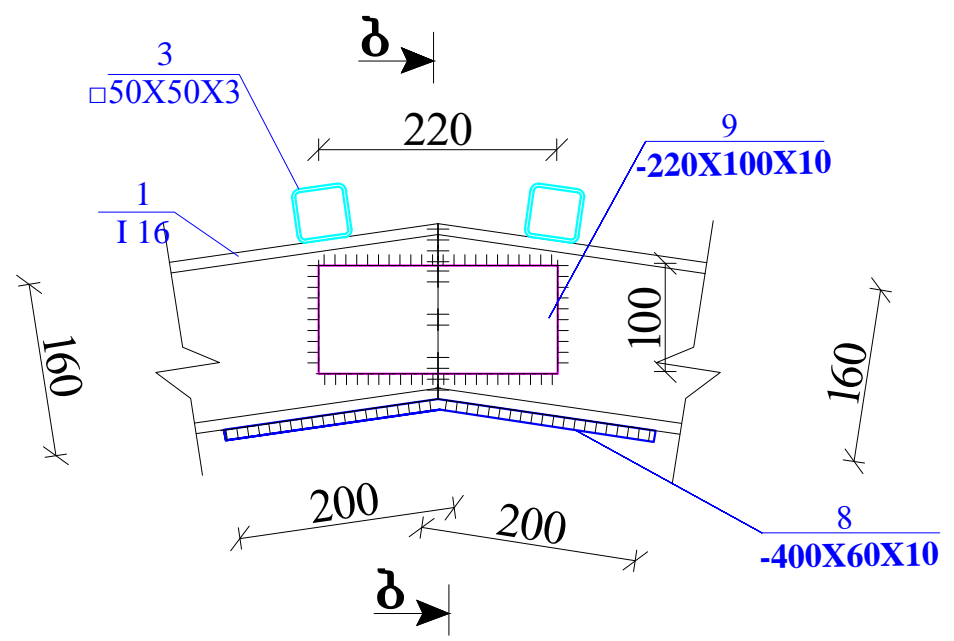


კვანძი „ა-ა“

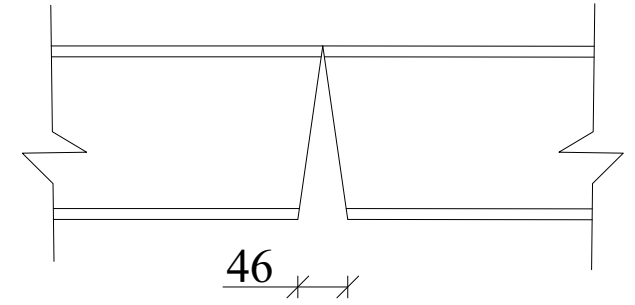
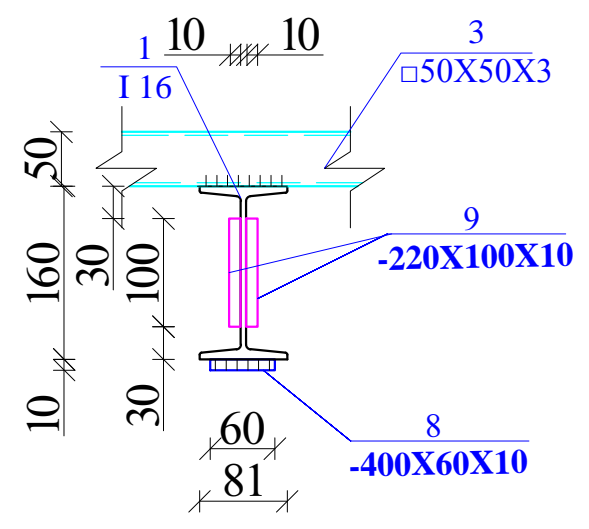


პოზიცია-1
I 16

კვანძი-2

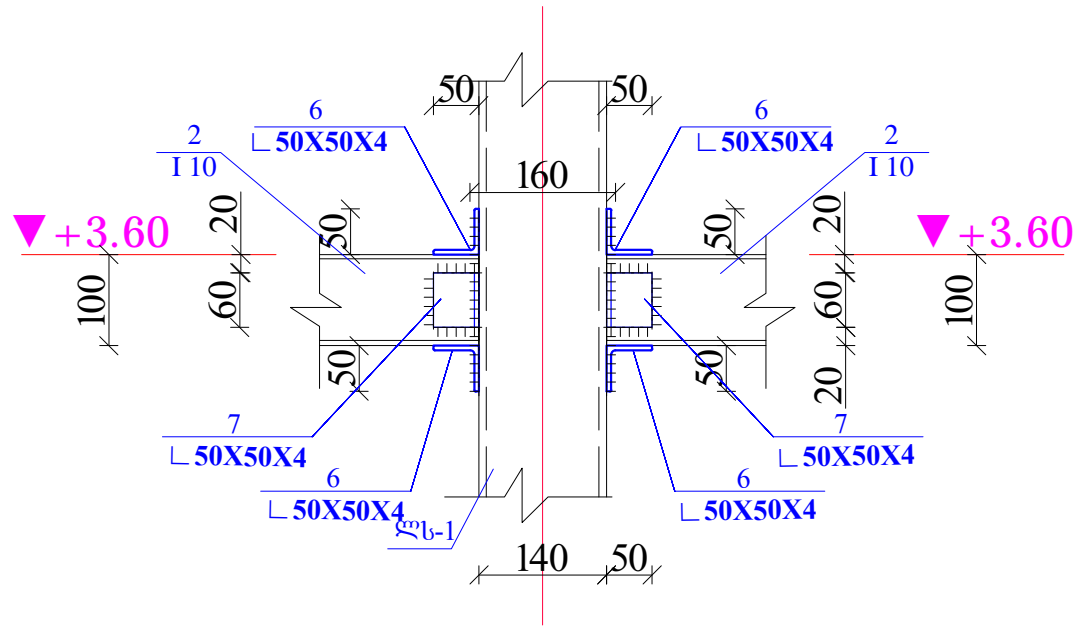


კვანძი „ბ-ბ“

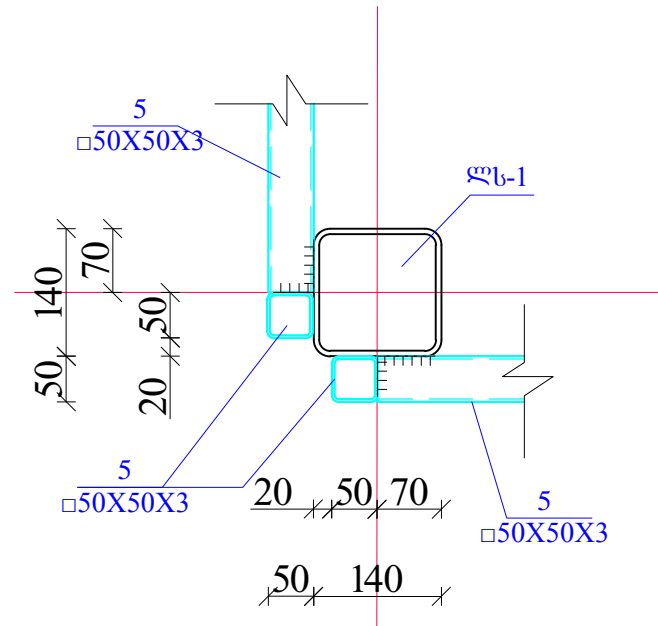


შპს "ლდ იუმეონ"		ქ. ნინოწმინდას მყარი საყოფაცხოვრებო განაყოფების პოლიგონის კეთილმოწყობის და ექსპლუატაციის სამუშაოები	
სპარ. ჯგუფ. ხელმძღვანელი	ა.გ. ქვიციანი	ანატროვსკი	ნაწილი A პოლიგონის კეთილმოწყობის სამუშაოები
შესრულა:	ა.გ. ქვიციანი	ლ. კვიციანი	ფარული მანანა-მამანაშვილისათვის (კონსტრუქციული ნაწილი)
შესამოწმა:	ა.გ. ქვიციანი	ანატროვსკი	კვანძები-1, 1, კვეთები ა-ა, ბ-ბ
№	თარიღი	ბ-11	ფურცლები: 12

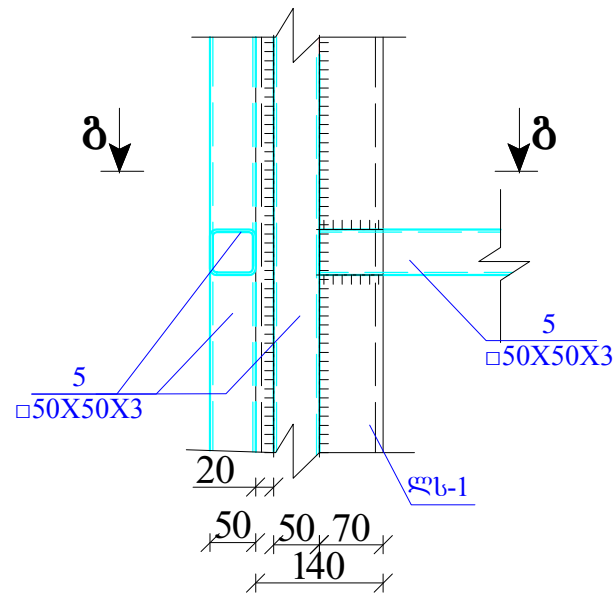
კვანძო-3



კვეთი „ბ-ბ“



კვანძო-4



მასალის სპეციფიკაცია										
ელემენტი	პოზ.№	დასახელება, მსკიზი მმ.	პროფილი მმ	L მმ.	n ცალი	მასა კბ.				
						ერთი პოზ.	ყველა პოზ.	ელემენტი		
1	2	3	4	5	6	7	8	9		
	1	ორტყეპრი	I 16	6470	4	108,049	432,196			
სახურავის ლითონის ელემენტები	2	ორტყეპრი	I 10	2260	6	21,3796	128,2776	948,9		
	3	კვადრატული მილი	□50X50X3	8100	8	34,911	279,288			
	4	კვადრატული მილი	□50X50X3	6470	2	27,8857	55,7714			
	6	კუთხეოვანი	L 50X4	100	24	0,35	8,352			
	7	კუთხეოვანი	L 50X4	60	24	0,21	5,0112			
	8	ფურცელი	-10X400	60	4	1,88	7,5			
	9	ფურცელი	-10X220	100	8	1,73	13,8			
	სულ						930,25			
	შედულებაზე 2%						18,60			

შპს "ლეიონი"		ქ. ნინოწმინდას მყარი საყოფაცხოვრებო განაყოფების პოლიგონის კეთილმოწყობის და ექსპლუატაციის სამუშაოები	
საპრ. პრ. ხელმოწერა	<i>ა.გ. ქვიციანი</i>	ანატოლევნი	ნაწილი A
შეასრულა:		ლ. კვიციანი	პოლიგონის კეთილმოწყობის სამუშაოები
შეამოწმა:	<i>ა.გ. ქვიციანი</i>	ანატოლევნი	ფარული მანქანა-მმანისმმისათვის (კონსტრუქციული ნაწილი)
			კვანძო-3, 4, კვეთი გ-გ და მასალის სპეციფიკაცია.
№	თარიღი	კ-12	ფურცლები: 12