

ქ. ნინოწმინდას მყარი საყოფაცხოვრებო გადანაყარების პოლიგონის  
კეთილმოწყობის და ექსპლოატაციის სამუშაოები

**ნაწილი A**  
**პოლიგონის კეთილმოწყობის სამუშაოები**

საღარაჯო ჯიხურის საპირკველი

(კონსტრუქციული ნაწილი)

შპს. "ლდ იუნიონ"-ის დირექტორი:



/ ლ. დიდიკე /

ნახაზების ჩამონათვალი	ფურცელი
ნახაზების ჩამონათვალი, განმარტებითი ბარათი	კ-1
საპირკვლების გეგმა	კ-2
ჭრილი 1-1, და მასალის სპეციფიკაცია	კ-3
შემონაკირწყლი და ჩასატანებელი დეტალების განლაგების გეგმა	კ-4
ჭრილი 1-1, კვეთი ა-ა, ჩდ-1 და მასალის სპეციფიკაცია	კ-5

გ ა ნ მ ა რ ტ ე ბ ი თ ი ბ ა რ ა თ ი

კონტენერული სადარაჯო ჯიხურის საპირკველი დაგეგმარებულია ლენტური ტიპის, მონოლითური რკინაბეტონისაგან.

საპირკვლის ქუსლის ქვეშ ეწყობა 20სმ სისქის საგები ფენა დატკეპნილი ღორღისაგან.

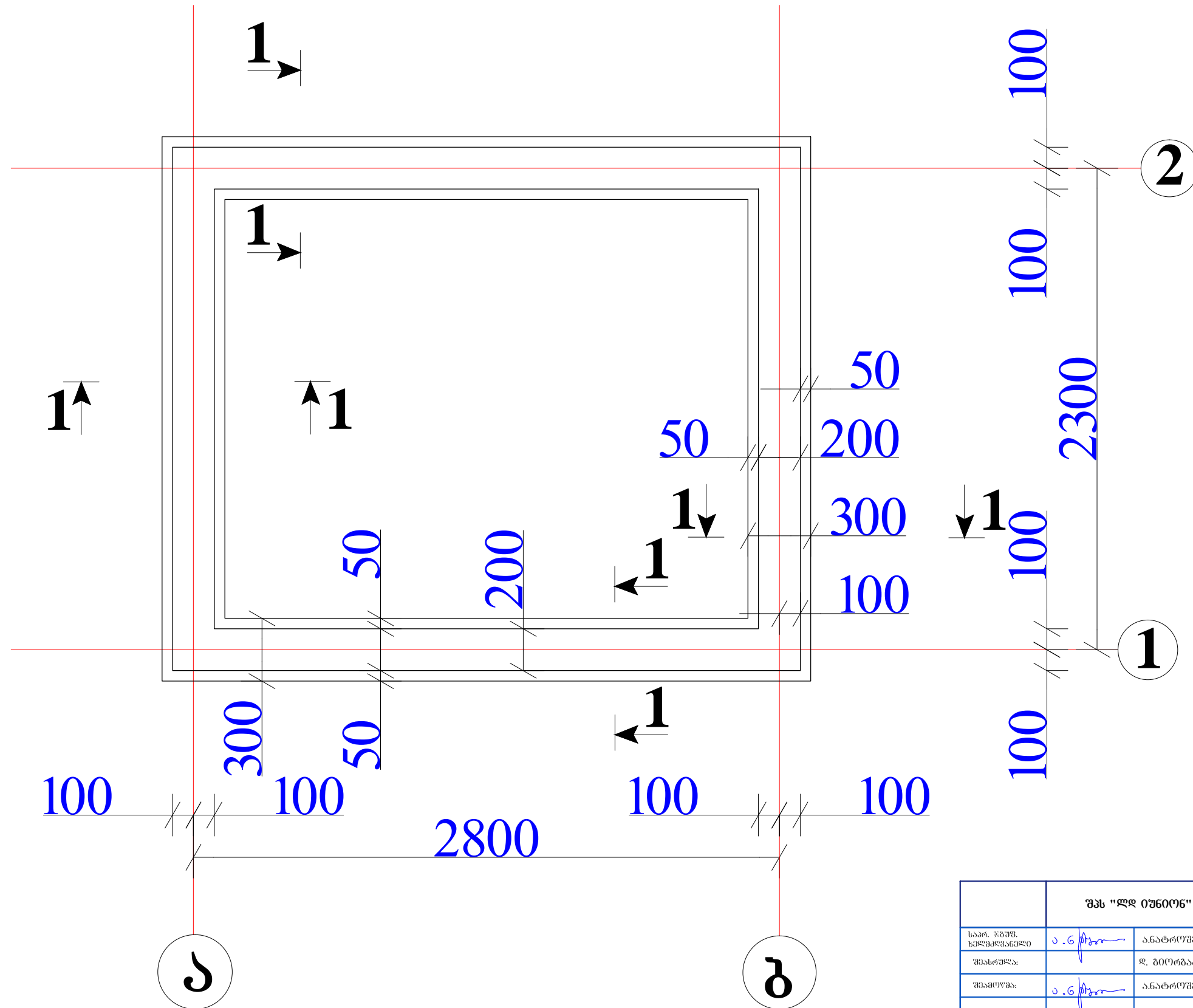
საპირკველი აღჭურვილია ფოლადის ჩასატანებელი დეტალებით, რომლებიც გამოიყენება კონკრეტული სადარაჯო ჯიხურის საბოლოო დაფიქსირებისათვის, მისი მონტაჟის შემდეგ.

საპირკვლის გარშემო ეწყობა მონოლითური ბეტონის შემონაკირწყლი. შემონაკირწყლი დაფუძნებულია დატკეპნილი ღორღისა და ქვიშა-ხრეშოვანი ნარევის საგებ ფენებზე.

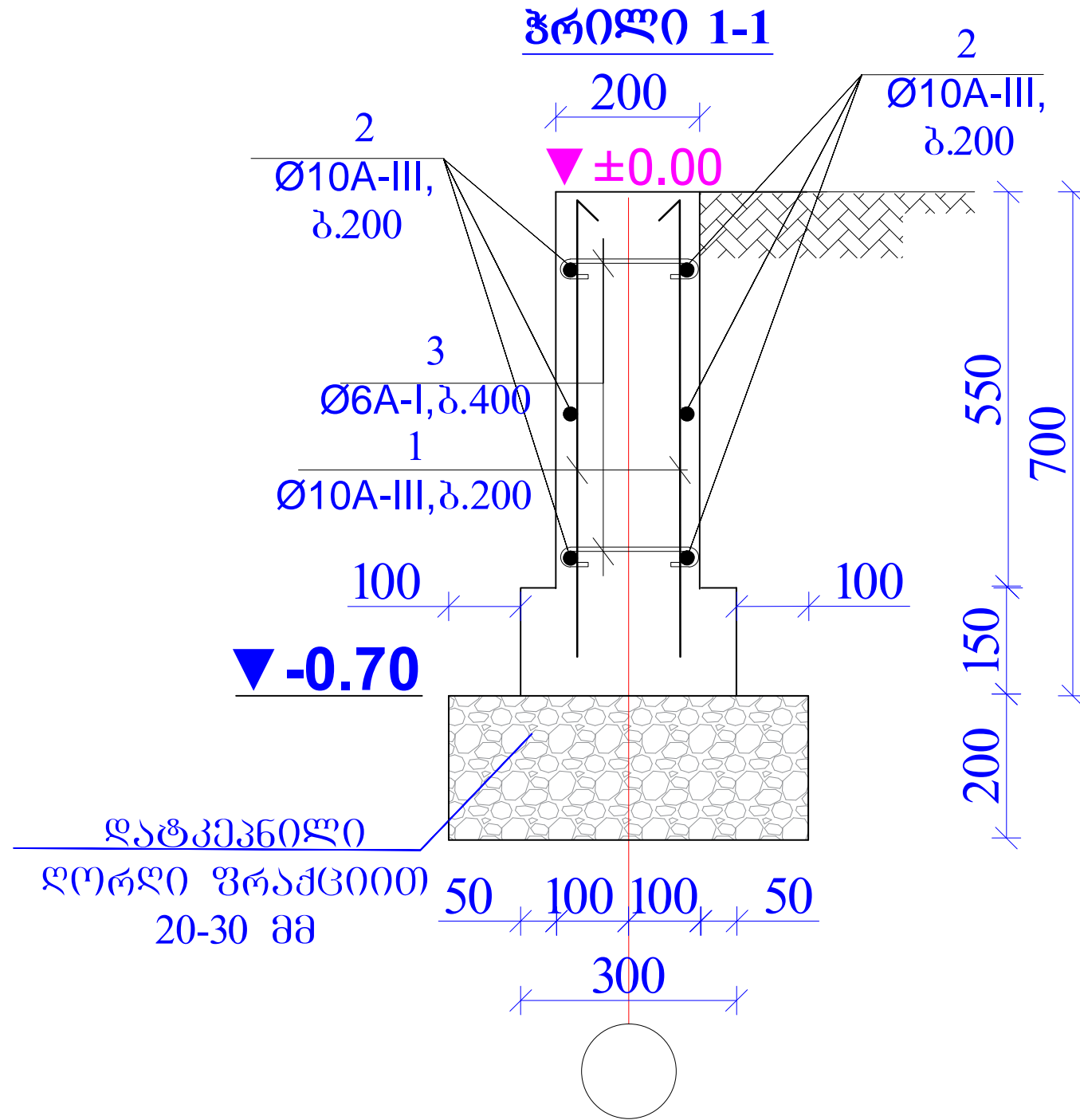
საპირკვლის მოწყობის შემდეგ, ცოკოლის შიგნით განხორციელდეს გრუნტის უკუჩაყრა დატკეპნით, სრულ ამოვსებამდე. ფოლადის ელემენტები შეიღებოს 1 ფენა ანტიკოროზიული გრუნტით და 2 ფენა ზეთოვანი საღებავით (ჩასატარებელი დეტალები).

შპს "ლდ იშვილი"		ქ. ნინოწმინდას მყარი საყოფაცხოვრებო განაყოფების პოლიგონის კეთილმოწყობის და ექსპლუატაციის სამუშაოები	
საპრ. ჯგუფ. ხელმძღვანელი	<i>ა. ნ. ქვიციანი</i>	ანატროუშვილი	ნაწილი A პოლიგონის კეთილმოწყობის სამუშაოები
შეასრულა:		ლ. პირბაძე	
შეამოწმა:	<i>ა. ნ. ქვიციანი</i>	ანატროუშვილი	სადარაჯო ჯიხურის საპირკველი (კონსტრუქციულ ნაწილი)
			ნახაზების ჩამონათვალი
№	თარიღი	კ-1	ფურცლები: 5

# საძირკვლის გეგმა



შპს "ლდ ოუნიონ"		ქ. ნინოწმინდას მყარი საყოფაცხოვრებო განაყოფების პოლიგონის კეთილმოწყობისდა ექსპლუატაციის სამუშაოები	
საპრ. პაპუაშვილი	ანატოლი	ნაწილი A	
შპს-ის მფლობელი:	დ. ბიორბაძე	კოლიგონის კეთილმოწყობის სამუშაოები	
შპს-ის მფლობელი:	ანატოლი	საღარაჯო ჯიხურის საძირკველი (კონსტრუქციული ნაწილი)	
საძირკვლის გეგმა.			
№	თარიღი	კ-2	ფურცლები: 5

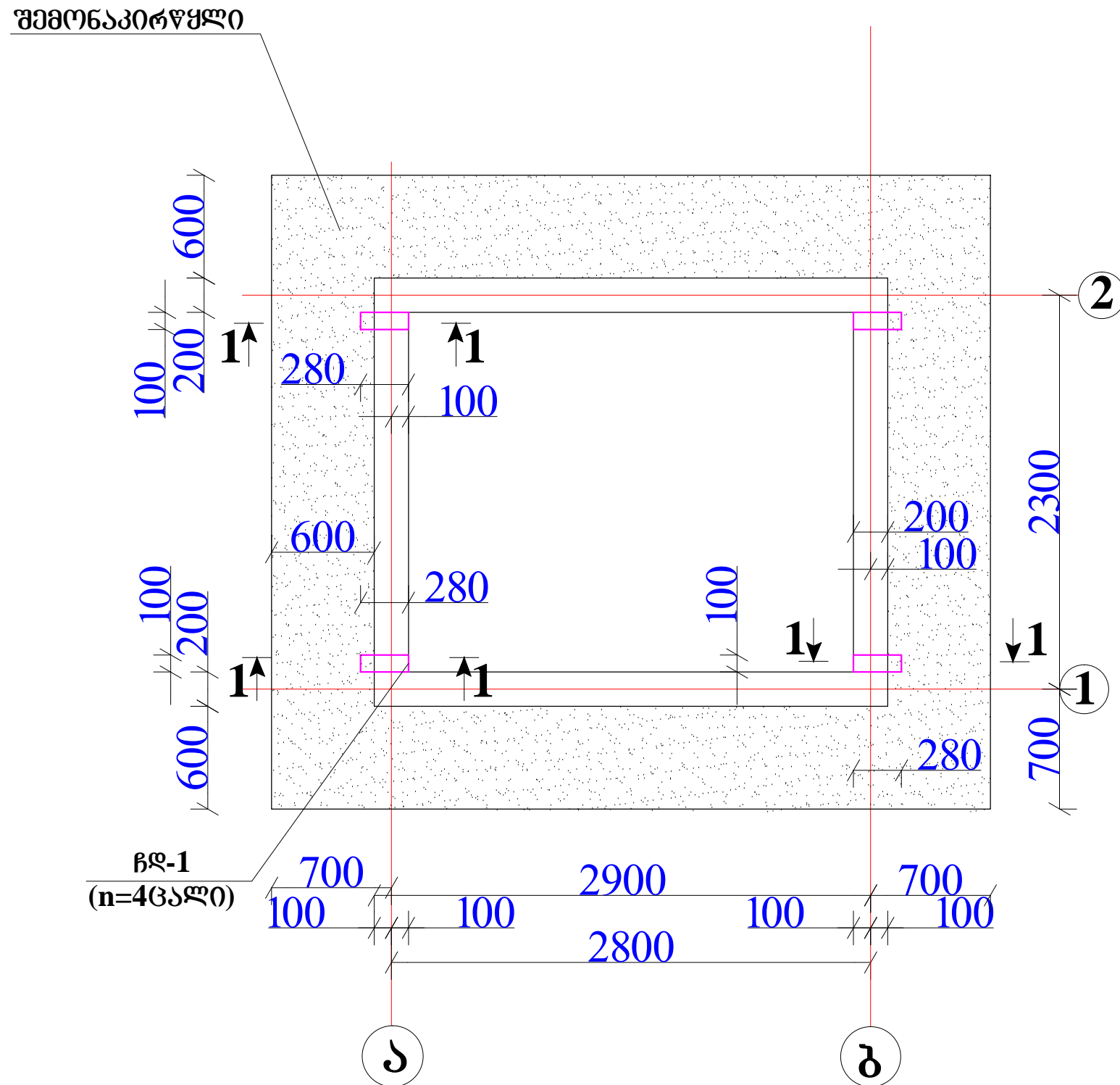


ფლემენტი	პოზ. №	ესკიზი მმ.	დიამეტრი და კლასი	L მმ.	n ცალი	n x L მ.	არმატურის ამოკრეფა			
							დიამეტრი და კლასი	Σn x L მ.	მასა კგ.	
1	2	3	4	5	6	7	8	9	10	11
რ/ბ-ის საბირკველი	1	650	10A-III	650	110	71,5	6A-I	13,2	2,9	
	2	დაიჭრას აღბიჯზე	10A-III			72,6	10A-III	144,1		89,3
	3	40 160 40	6A-I	240	55	13,2	ჯამი		2,9	89,3

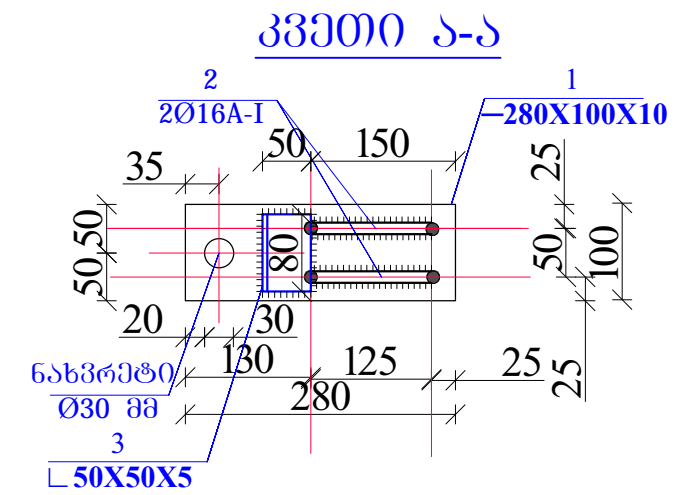
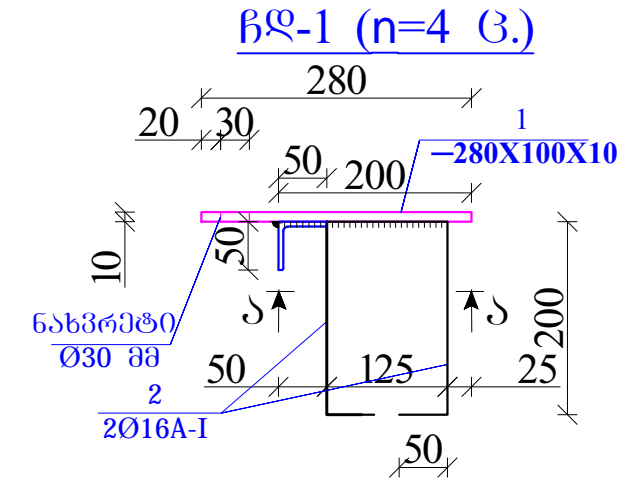
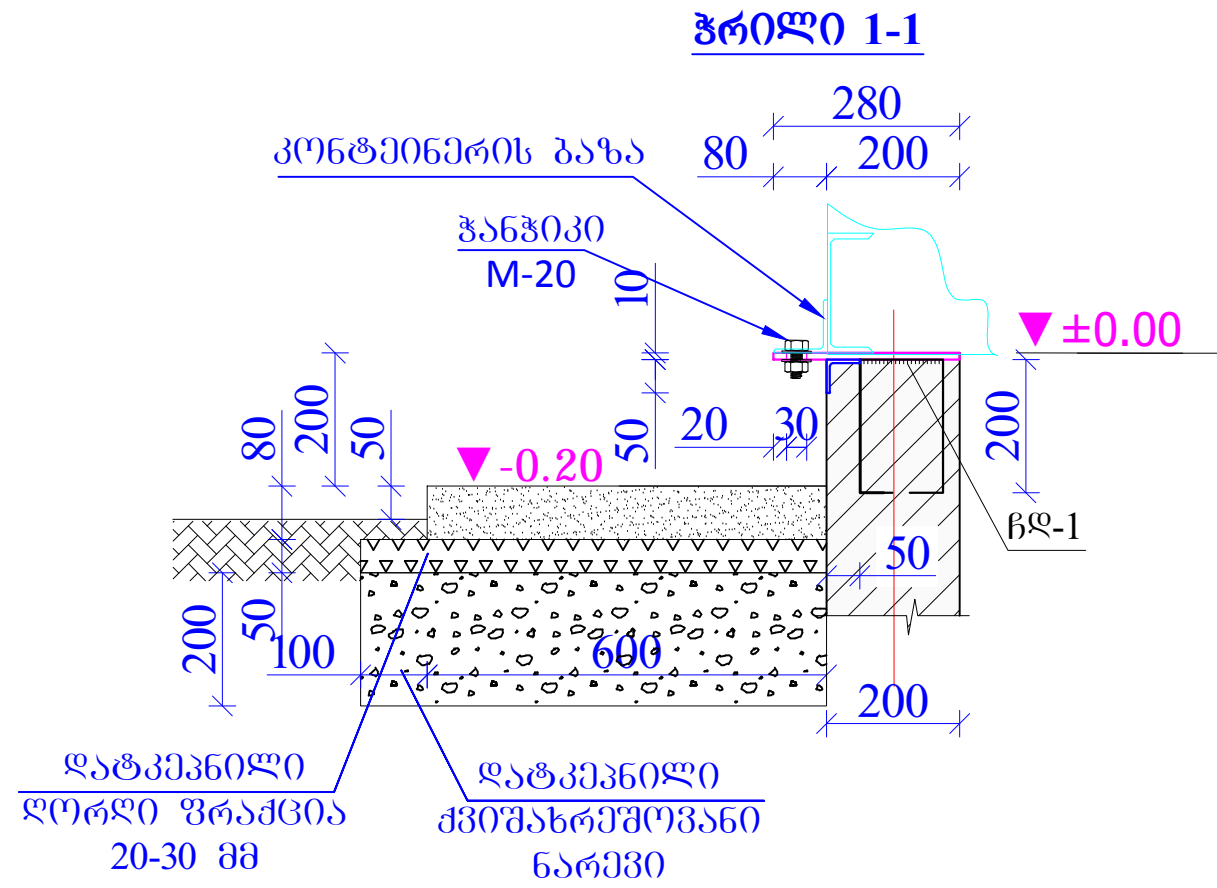
ბეტონი B20 -----1.75 მ<sup>3</sup>

შპს "ლდ ივერი"		ქ. ნინოწმინდას მყარი საყოფაცხოვრებო გადნაყარების პოლიგონის კეთილმოწყობის და ექსპლუატაციის სამუშაოები	
საპრ. პ.პ.უ. ხელმოწერა:	ა.გ. ქვიციანიძე	ანატროუშვილი	ნაწილი A
შესრულა:		დ. ბიორბაძე	პოლიგონის კეთილმოწყობის სამუშაოები
შამიყმა:	ა.გ. ქვიციანიძე	ანატროუშვილი	სადარაჯო ჯიხურის საბირკველი (კონსტრუქციული ნაწილი)
			ჭრილი 1-1, ღა მასალის სპეციფიკაცია
№	თარიღი	კ-3	ფურცლები: 5

რკ.ბ.-ის ფილა  $\nabla \pm 0.00$  ნიშნულზე, შემონაკირფული და ჩასატანებელი დეტალების განლაგების გეგმა



	შპს "ლეი იუნაიტი"		ქ. ნინოწმინდას მყარი საყოფაცხოვრებო განაყოფების კოლეგონის კეთილმოწყობის და ექსპლუატაციის სამუშაოები
საპრ. პ.პ.პ. ხელმოწერა	ა.გ. ქიქოძე	ანატროვსკილი	ნაწილი A პოლიგონის კეთილმოწყობის სამუშაოები
შესრულა:		დ. გიორგაძე	
შეამოწმა:	ა.გ. ქიქოძე	ანატროვსკილი	სადარჯო ჯისურის საპროექტო (კონსტრუქციულ ნაწილი)
			შემონაკირფული და ჩასატანებელი დეტალების განლაგების გეგმა
№	თარიღი	კ-4	ფურცლები: 5



მასალის სპეციფიკაცია ერთ ელემენტზე								
ელემენტ ო	პოზ. №	ღასახელეპა, ესპიზი მმ.	პროფილი მმ	L მმ.	n ცალი	მასა კგ.		
						ერთი პოზ.	ყველა პოზ.	ელემენ ტი
1	2	3	4	5	6	7	8	9
ჩღ-1 n=4 ც	1	ფურცელი	-280X10	100	1	2,20	2,198	4,6
	2	არმატურა	Ø16 A-III	630	2	0,9954	1,9908	
	3	კუთხრეგანა	L 50X5	80	1	0,32	0,32	
სულ							4,5088	
შედუღებაზე 2%							0,09	
<b>სულ (n=4 ც.)</b>							<b>18,4</b>	

შენიშვნა: სხვადასხვა მასალა:  
 1) კეტონის ხარჯი შემონაკირვქლზე -B20 V=0.65 მ<sup>3</sup>

შპს "ლდ იუნაინ"		ქ. ნინოწმინდას მეარი საყოფაცხოვრებო გადანაყარების პოლიგონის კეთილმოწყობისდა ექსპლუატაციის სამუშაოები	
საპ. უწყ. ხელმოკანელი	<i>ა.გ. ქეკელიძე</i>	ანატროუვილი	ნაწილი A
შესარულა:		დ. გიორგაძე	პოლიგონის კეთილმოწყობის სამუშაოები
შესაიყუბა:	<i>ა.გ. ქეკელიძე</i>	ანატროუვილი	სადარაჯო ჰიხურის სამირკველი (კონსტრუქციუ ნაწილი)
ჭრილი 1-1, კვეთი ა-ა, ჩღ-1 და მასალის სპეციფიკაცია			
№	თარიღი	კ-5	ფურცლები: 5