

ქ. ნინოწმინდას მყარი საყოფაცხოვრებო გადანაყარების პოლიგონის
კეთილმოწყობის და ექსპლოატაციის სამუშაოები

ნაწილი A პოლიგონის კეთილმოწყობის სამუშაოები

ფანჩატური

შ.პ.ს. "ლ.დ. იუნიონ"-ს
დირექტორი:



ლ. დიდიკე /

ქ. ნინოწმინდას მყარი საყოფაცხოვრებო გადანაყარების პოლიგონის
კეთილმოწყობის და ექსპლოატაციის სამუშაოები

ნაწილი A
პოლიგონის კეთილმოწყობის სამუშაოები

ფანჩატური
(არქიტექტურული ნაწილი)

შ.პ.ს. "ლ.დ. იუნიონ"-ს
დირექტორი:



ლ. დიდიკე /

ბანმარტეპითი ბარათი

ფანჯატური წარმოდგენს მარტივი ტიპის ნაგებობას. მისი კარკასი შესრულებულია ფოლადის ელემენტებით.

სახურავი ეწყობა ფერადი მოთუთიებული თუნუქის პროფილირებული ფენილით. ასევე ფერადი მოთუთიებული თუნუქითაა მოპირკეთებული საურავის კეხი და კარნიზები.

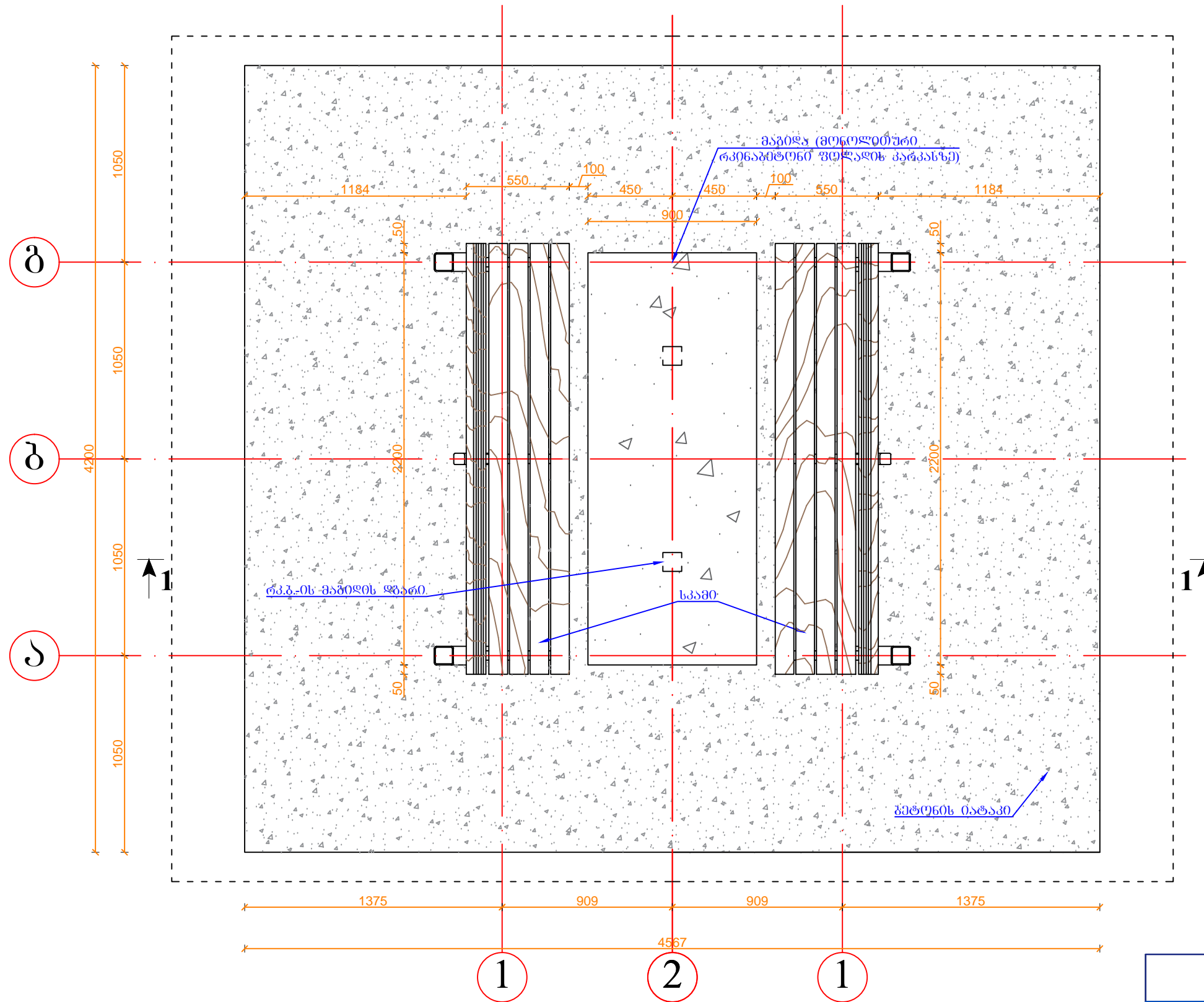
სახურავი ქვემოდან მოპირკეთებულია წიწვოვანი ჯიშის გარანდული ფიცრით. ფიცრის სიგრძე 35 მმ-ია და გააჩნია სამონტაჟო კბილი და ღარი. ფიცარი მაგრდება ჭერის ფოლადის კარკასზე თვითმჭრელი “შურუპების” მეშვეობით. მონტაჟის წინ ხის ელემენტები უნდა დამუშავდეს ანტისეპტიკური და არააალებადი ხსნარის მინიმუმ ორი ფენით. გამოყენებული იქნას ფერადი ხსნარი (ძველი მუხის ფერი, ფერი დამატებით შეთანხმდეს დამკვეთთან). მონტაჟის შემდეგ ხის ელემენტები ხილული ზედაპირები დამატებით დაიფაროს უფერო, არაპრიალა, ზეთოვანი ლაქის მინიმუმ ორი ფენით.

სკამის ფოლადის კარკასების შემოსვა ხორციელდება 60 მმ სისქის, წიწვოვანი ჯიშის, გარანდული ხის ლარტყებით. მათი დამაგრება ხორციელდება ასევე თვითმჭრელი “შურუპებით”. სკამის ხის ლარტყების ზედაპირები ასევე უნდა დამუშავდეს ზემოთ მოყვანილი წესით.

ნახაზების ჩამონათვალი	ბვ.
განმარტეპითი ბარათი, ნახაზების ჩამონათვალი	A-0
გეგმა	A-1
ჭრილი 1-1	A-2
საურავის გეგმა	A-3
კვანძი 1, 2, სპეციფიკაცია	A-4
მაგიდა და სკამები	A-5

	შპს "ლე იუნონ"		ქ. ნინოწმინდას მყარი საყოფაცხოვრებო განაყოფების პოლიგონის კეთილმოწყობის და ექსპლუატაციის სამუშაოები		
საპრ. პაპუხ. ხელმოწერა	<i>ა. ნ. მელიქიძე</i>	ანატოლი	ნაწილი A		
შეასრულა:	<i>მ. ბიორბაძე</i>	მ. ბიორბაძე	პოლიგონის კეთილმოწყობის სამუშაოები		
შეამოწმა:	<i>ა. ნ. მელიქიძე</i>	ანატოლი	ფანჯატური (არქიტექტურული ნაწილი)		
			ბანმარტეპითი ბარათი, ნახაზების ჩამონათვალი		
№	თარიღი: 5.09.2013	ნახ. №№	ფურც.: - ბ0	A-0	

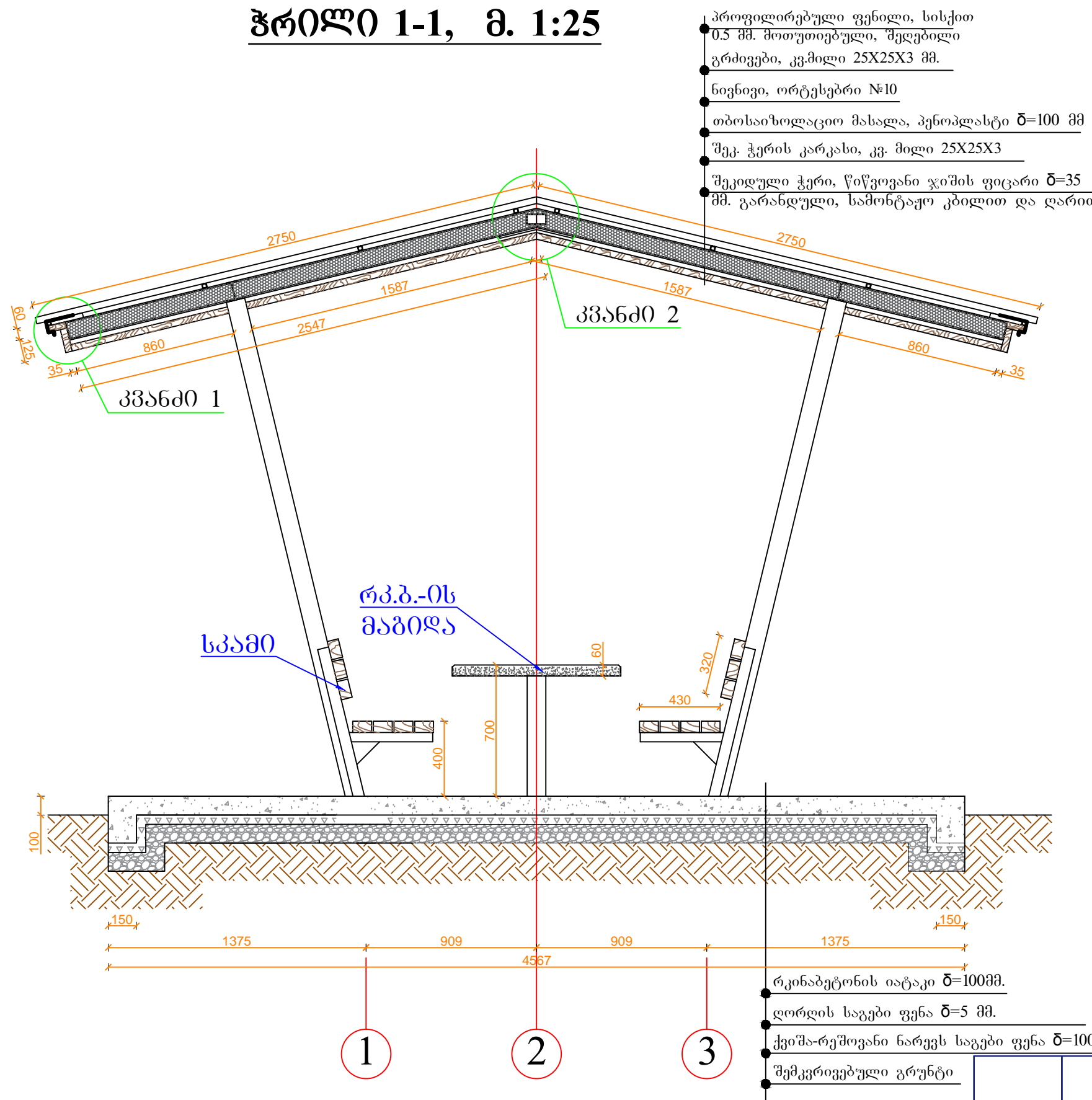
გეგმა, მ. 1:25



შენიშვნა:
1. მადილისა და სკამების გეგმები იხ. ფურც. A-5-ზე

შპს "ლეი იუნაინ"		ქ. ნინოწმინდას მყარი საყოფაცხოვრებო განაყოფების პოლიგონის კეთილმოწყობის და ექსპლუატაციის სამუშაოები	
საპრ. პრ. მ. ხაჩიძე	ანატროვსკი	ნაწილი A	
შპს-ის მ. ხაჩიძე	დ. ბიორბაძე	პოლიგონის კეთილმოწყობის სამუშაოები	
შპს-ის მ. ხაჩიძე	ანატროვსკი	შანტური (არქიტექტურული ნაწილი)	
გეგმა			
№	თარიღი: 5.09.2013	ნახ. №№	ფურც.: - ბი A-1

ჭრილი 1-1, მ. 1:25



- პროფილირებული ფენილი, სისქით 0.5 მმ. მთოუთიებული, შეღებილი გრძივები, კვ.მილი 25X25X3 მმ.
- ნივნივი, ორტესებრი №10
- თბოსაიზოლაციო მასალა, პენოპლასტი $\delta=100$ მმ
- შეკ. ჭერის კარკასი, კვ. მილი 25X25X3
- შეკიდული ჭერი, წიწვოვანი ჯიშის ფიცარი $\delta=35$ მმ. გარანდული, სამონტაჟო კბილით და ღარით

▼ ±3.21
 ▼ ±2.59
 ▼ ±2.43

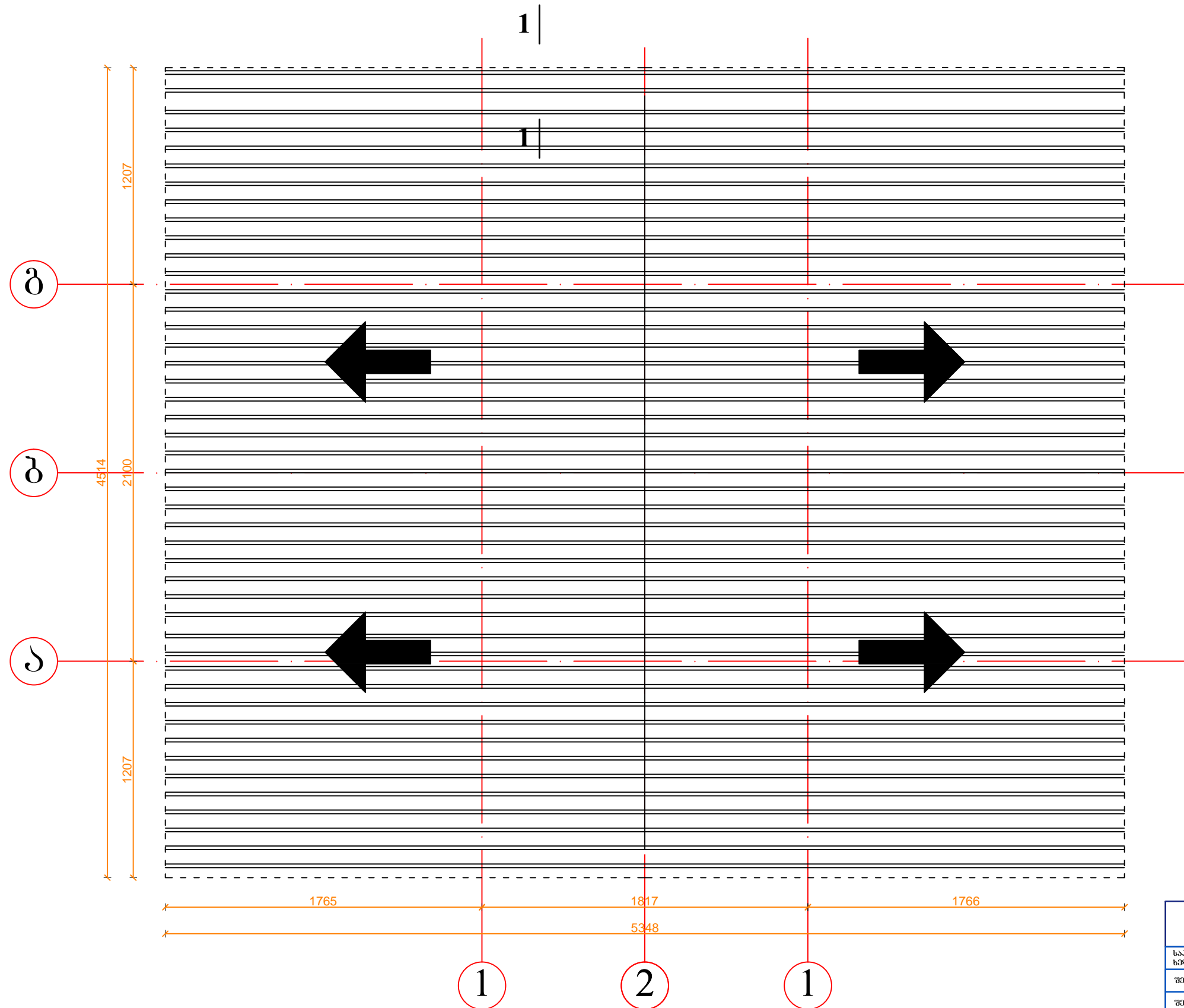
▼ ±0.00
 ▼ -0.10

- რკინაბეტონის იატაკი $\delta=100$ მმ.
- ღორღის საგები ფენა $\delta=5$ მმ.
- ქვიშა-რეშოვანი ნარევის საგები ფენა $\delta=100$ მმ.
- შემკვერეველი გრუნტი

- შენიშვნა:**
1. კვანძო 1 და კვანძო 2, იხ. ფურც. A-4-ზე
 2. მარბილისა და სკანძის გეგმები იხ. ფურც. A-5-ზე

		შპს "ლეი იუნაინ"		ქ. ნინოწმინდას მყარი საყოფაცხოვრებო განაშენიანების პოლიგონის კეთილმოწყობის და ექსპლუატაციის სამუშაოები	
საპრ. პრ.პ. ხელმძღვანელი	ა.გ. მთელი	ანატროვძე		ნაწილი A	
შეასრულა:	მ. ბერიძე	დ. ბერიძე		პოლიგონის კეთილმოწყობის სამუშაოები	
შეამოწმა:	ა.გ. მთელი	ანატროვძე		შანტაჟური (არქიტექტურული ნაწილი)	
				ჭრილი 1-1	
№	თარიღი: 5.09.2013	ნახ. №№		ფურც.: - ბი	A-2

სახურავის გეგმა, მ. 1:25

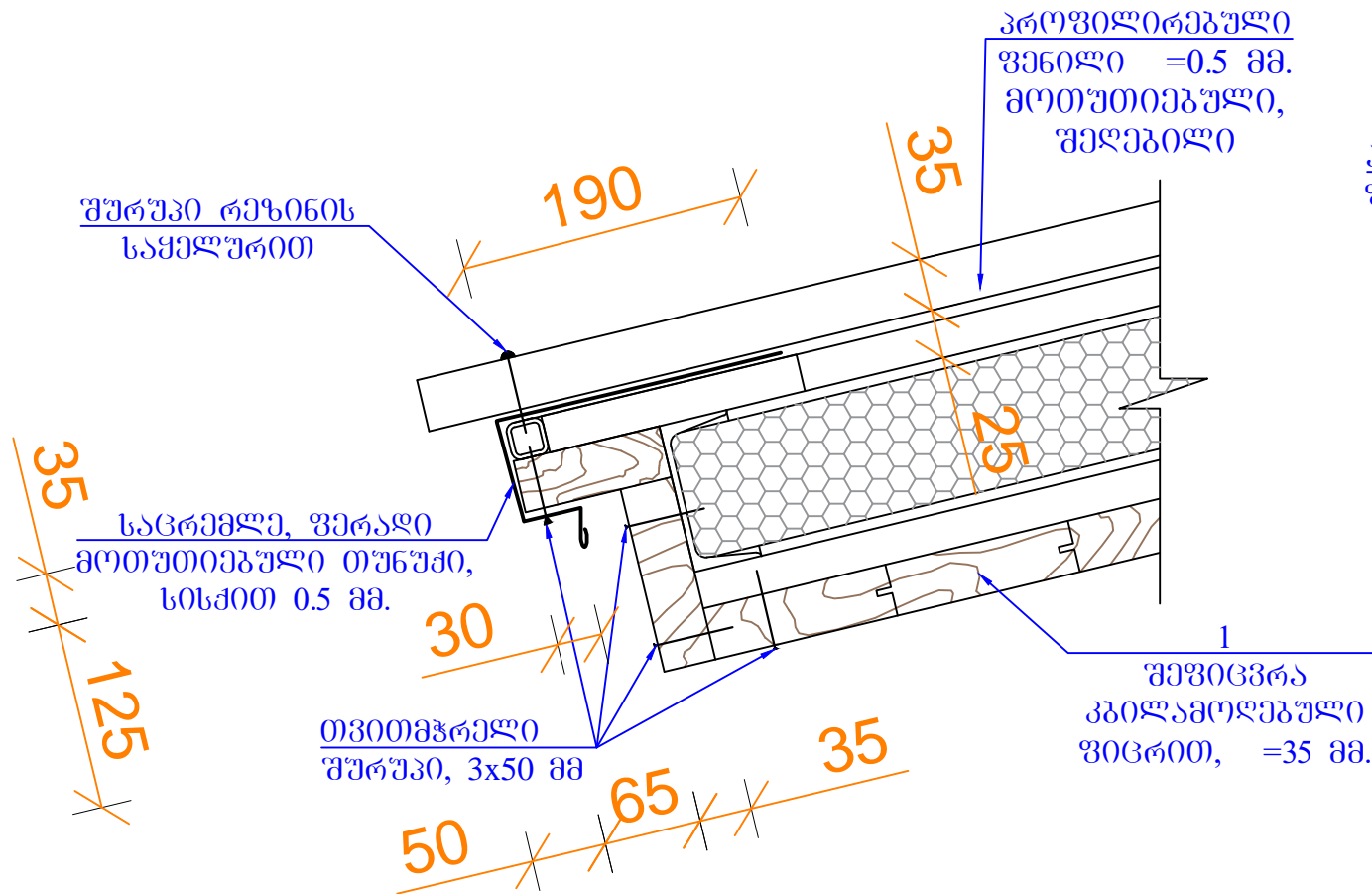


სახურავის ფართობი ----24.9 კვ.მ.

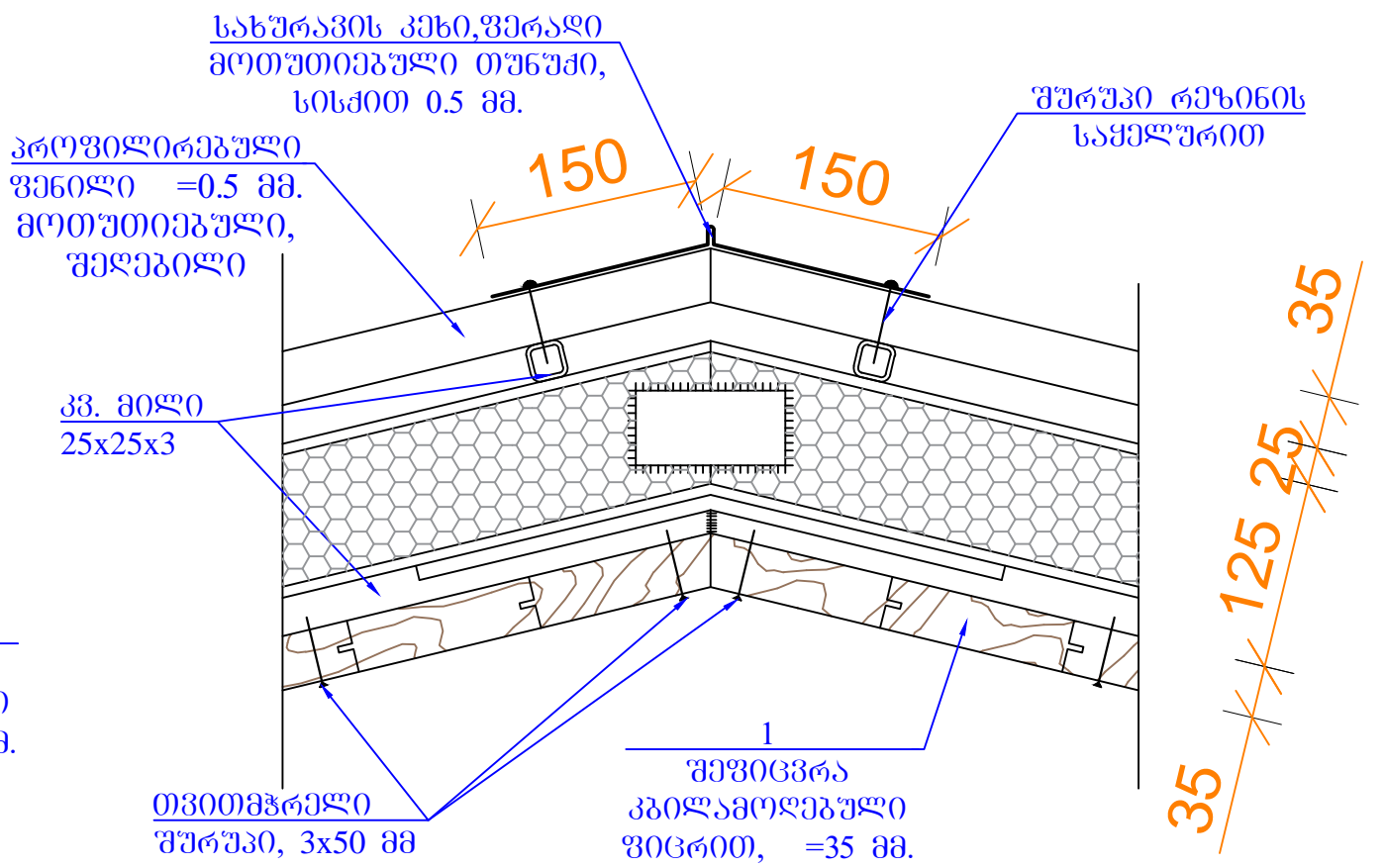
შენიშვნა:
1. კვეთი 1-1 თხ. ფურცელ A-4-ზე

	შპს "ლეი იუნაიტი"		ქ. ნინოწმინდას მყარი საყოფაცხოვრებო განაგებების პოლიგონის კეთილმოწყობის და ექსპლუატაციის სამუშაოები
საპრ. პრ. მ. ხელმოწერა	<i>ა.გ. მელიქიძე</i>	ანატოლ მელიქიძე	ნაწილი A პოლიგონის კეთილმოწყობის სამუშაოები
შეამოწმა:	<i>ა.გ. მელიქიძე</i>	ანატოლ მელიქიძე	შანტაჟური (არქიტექტურული ნაწილი)
			სახურავის გეგმა
№	თარიღი: 5.09.2013	ნახ. №№	ფურც.: - ბი A-3

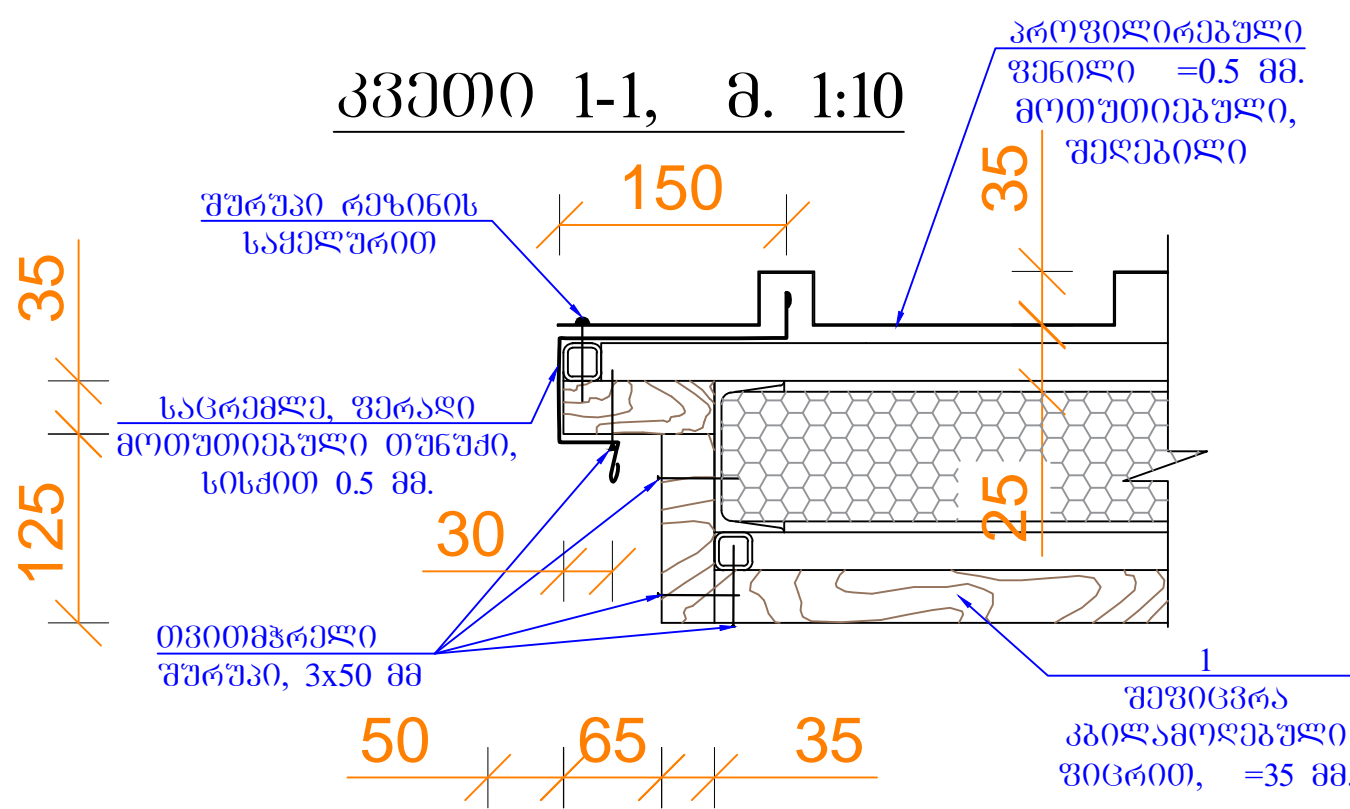
კვანძი 1 მ 1:5



კვანძი 1 მ 1:5



კვეთი 1-1, მ. 1:10

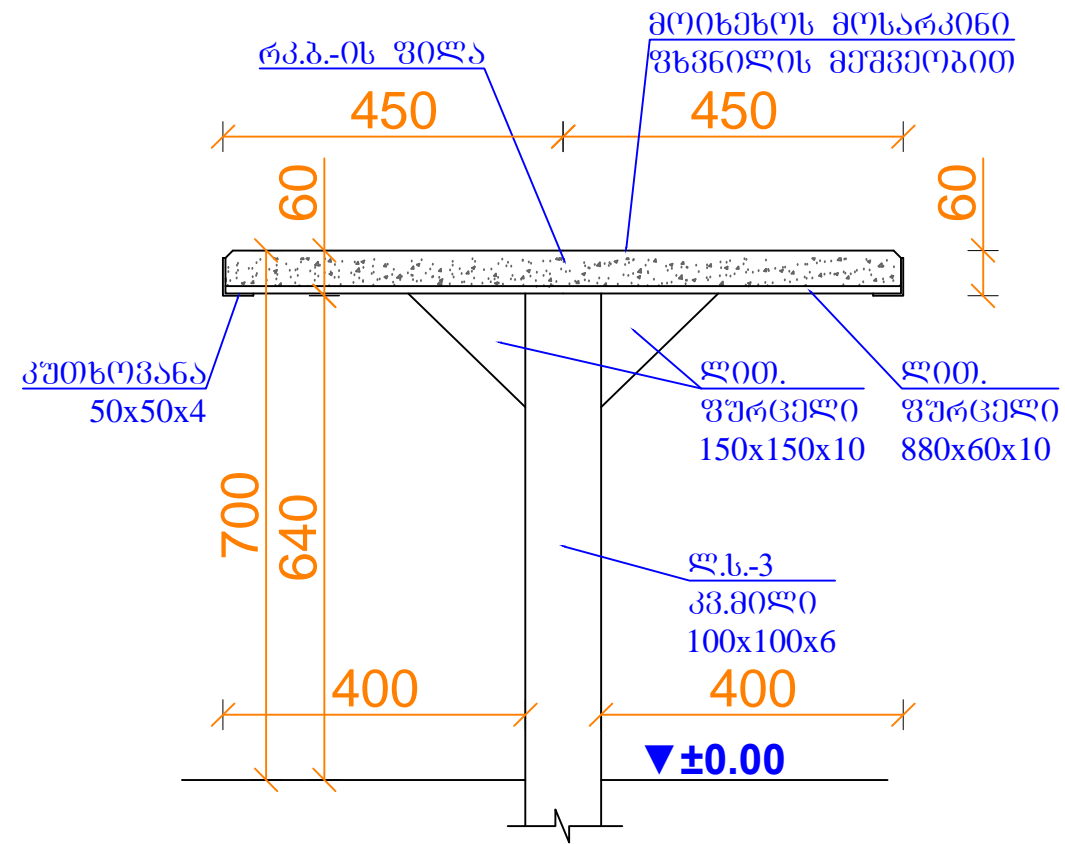
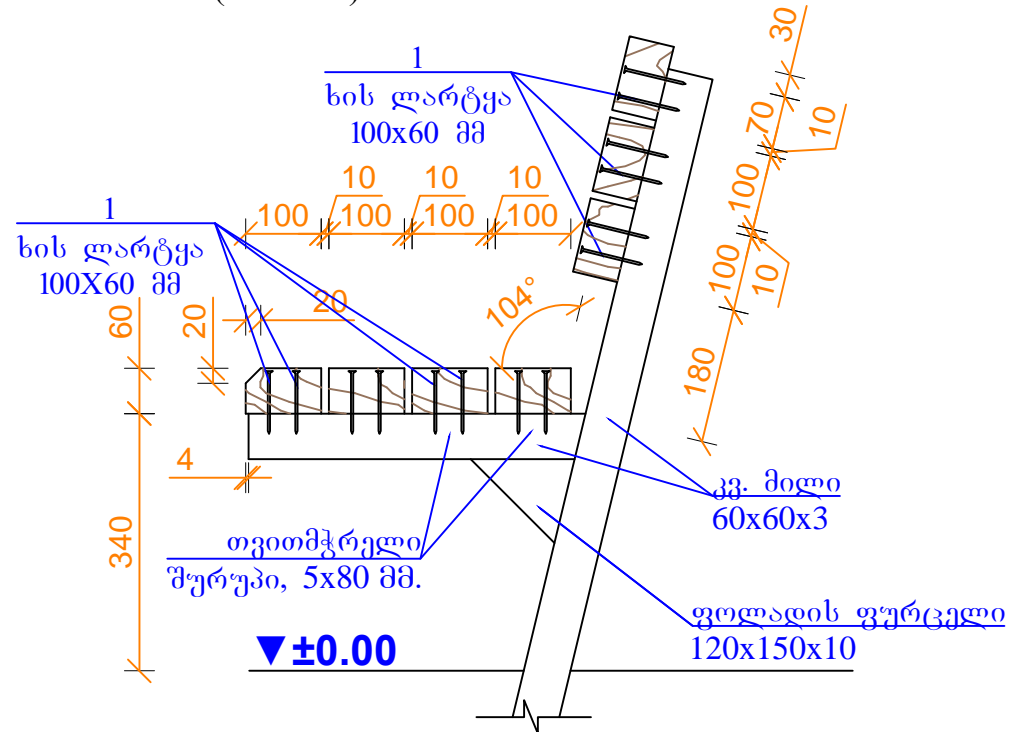


სის მასალის სპეციფიკაცია							
ელემენტი	პოზ. №	დასახელება	განიკვთი, მმ.	სიგრძე მმ.	n ცალი	მოცულობა კუბ	შენიშვნა
1	1	ფიცარი, წიწვოვანი ჯიშის, $\delta=35$ მმ. სამონტაჟო ღარიტ და კბილით	35x125	206500		0,9	დაიჭრას ადგილზე
სულ						0,9	

შპს "ლეიონი"		ქ. ნინოწმინდას მგარი საყოფაცხოვრებო განაგარების პოლიტენის კეთილმოწყობის და ექსპლუატაციის სამუშაოები	
საპრ. პრუპ. ხელმძღვანელი	ა.გ. მთო	ანატროვძილი	ნაწილი A
შეასრულა:	მ. ბიორბაძე	დ. ბიორბაძე	პოლიტენის კეთილმოწყობის სამუშაოები
შეამოწმა:	ა.გ. მთო	ანატროვძილი	შანტაჟური (არქიტექტურული ნაწილი)
კვანძი 1, 2, კვეთი 1, სპეციფიკაცია			
№	თარიღი: 5.09.2013	ნახ. №№	ფურც. - 30 A-4

რკ.ბ.-ის მაბილა მ 1:10

სკამი (2 ცალი) მ 1:10



სოს მასალის სპეციფიკაცია ერთ ელემენტზე							
ელემენტი	პოზ. №	დასახელება	განიკვეთი, მმ.	სიგრძე მმ.	n ცალი	მოცულობა მ ³	შენიშვნა
1	2	3	4	5	6	7	
	1	ღარტყა	100x60	2300	14	0,193	
სულ						0,193	

შენიშვნა:

1. მეორე სკამი განიხილეთ სარკისეშურად, მაბილის ღერძის მიმართ
2. მაბილის ბეტონის ზედაპირი მოხეხილ მონარკინი ფხვნილის მუშველით

შპს "ლეი იუნაინ"		ქ. ნინოწმინდას მყარი საყოფაცხოვრებო გადანაყარების პოლიგონის კეთილმოწყობის და ექსპლუატაციის სამუშაოები		
საპრ. პრეზ. ხელმძღვანელი	ა.ნ. მთელი	ანატროუშვილი	ნაწილი A	
შპს-ის ხელმძღვანელი	მ. მთელი	დ. ბიორბაძე	პოლიგონის კეთილმოწყობის სამუშაოები	
შპს-ის ხელმძღვანელი	ა.ნ. მთელი	ანატროუშვილი	შანსატური (არქიტექტურული ნაწილი)	
მაბილა და სკამები				
№	თარიღი: 5.09.2013	ნახ. №№	ფურც.: - ბი	A-5

ქ. ნინოწმინდას მყარი საყოფაცხოვრებო გადანაყარების პოლიგონის
კეთილმოწყობის და ექსპლოატაციის სამუშაოები

ნაწილი A
პოლიგონის კეთილმოწყობის სამუშაოები

ფანჩატური
(კონტრუქციული ნაწილი)

შ.პ.ს. "ლ.დ. იუნიონ"-ს
დირექტორი:



/ ლ. დიდიკე /

ბანმარტეპიტი ბარათი

საპროექტო ფანჩატურის მიწისზედა მზიდი კარკასი დაგეგმარებულია ფოლადის კონსტრუქციებით. კარკასის ძირითად მზიდ ელემენტს წარმოადგენს ფოლადის გრძივი ბრტყელი ჩარჩო, ორი დახრილი დგარით და ტეხილი რიგელით. დგარები შესრულებულია 100X100 გრძივი კვეთის კვადრატული მილებით, ხოლო რიგელი - №10 ორტესებრი კოჭით. მზიდი განივი ჩარჩოები ერთმანეთთან დაკავშირებულია ასევე №10 ორტესებრისგან შესრულებული გრძივი კოჭებით, რომლებიც ჩარჩოებთან ერთად ქმნიან ერთიან მზიდ უჯრედს. განივი ჩარჩოს რიგელს და გრძივ კოჭს უერთდება რამდენიმე კოჭი, ეს კოჭები წარმოადგენენ ფანჩატურის სახურავის კონსოლურ უბნებს. მზიდ ელემენტებს რომლებიც გადაფენილია მთავარი მზიდი უჯრედის გარეთ ფოლადის ელემენტების შეერთება ხორციელდება ელ. შედუღებით. შედუღების ნაკერის სიმაღლე მიღებლ იქნეს მოცემულ კვანძებში შესაერთებელი დეტალების კედლების სისქეებიდან უმცირესის ტოლად. ფოლადის ელემენტები უნდა დაიფაროს მინიმუმ 2 ფენა ანტიკოროზიული გრუნტით და შემდეგ შეიღებოს ასევე 2 ფენა ზეთოვანი საღებავით.

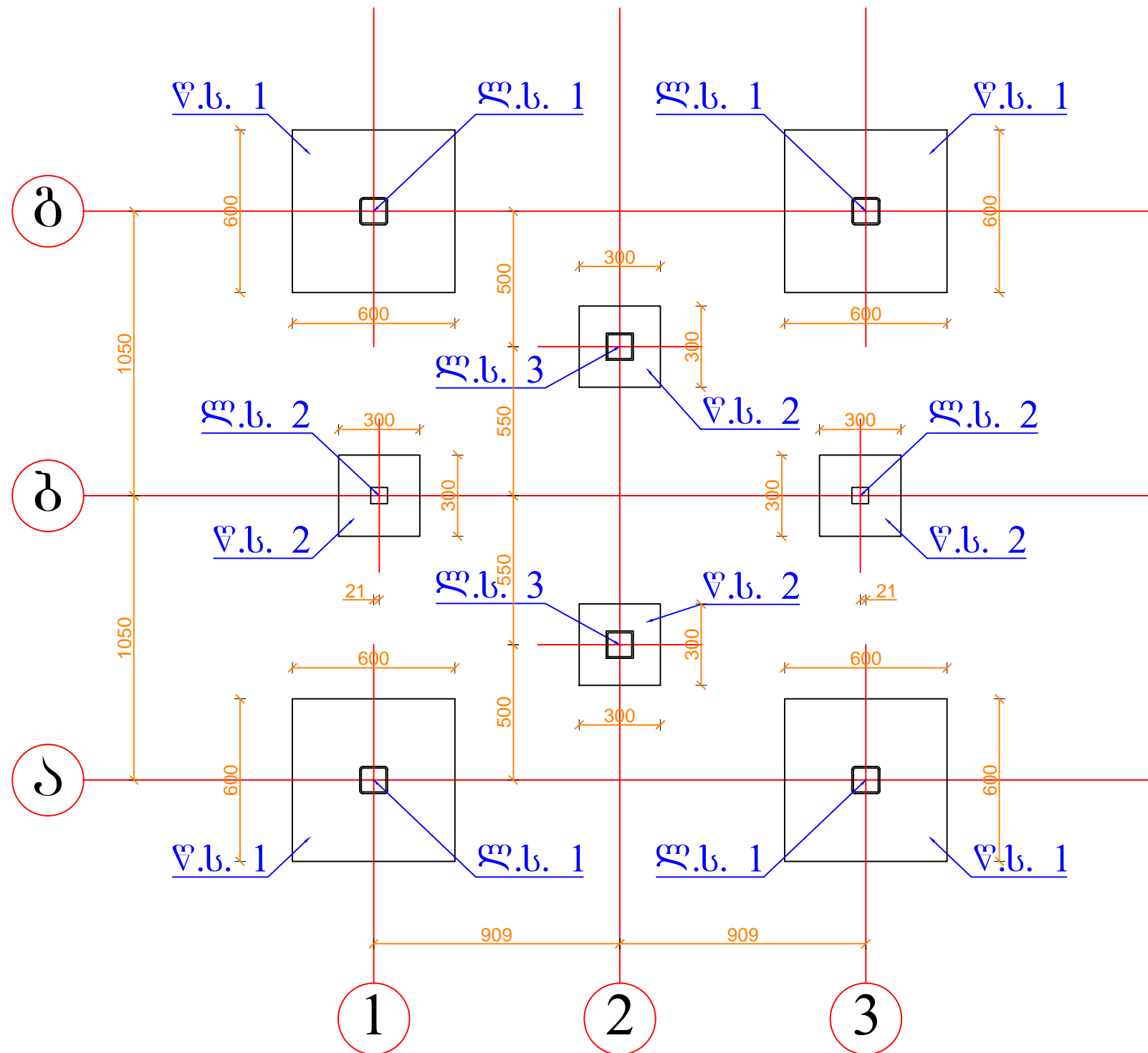
ნაგებობის საძირკვლები წერტილოვანი ტიპისაა და შესრულებულია მონოლითური რკინაბეტონით.

იატაკის ფილა ასევე რკინაბეტონისაა. მისი ზედაპირი უნდა მოიხეხოს სპეციალური მოსარკინი ფხვნილის მეშვეობით. სვეტებთან უნდა ჩაიხერხოს ღარები, რომბისებურად, რომლებიც შეივსება პოლიურეთანის ზონარით და დრეკადი საჭერმეტიზაციო პასტით.

ნახაზების ჩამონათვალი	ბვ.
განმარტეპიტი ბარათი, ნახაზების ჩამონათვალი	S-0
რ.კ.ბ. წერტილოვანი საძირკვლების გეგმა და ლით ნის სვეტების მარკირება	S-1
წერტილოვანი საძირკველი, წ.ს.-1, კვეთი ა-ა, სპეციფიკაცია	S-2
წერტილოვანი საძირკველი, წ.ს.-2, კვეთი ა-ა, სპეციფიკაცია	S-3
რ.კ.ბ. იატაკის ფილის არმირება, კვეთი 1-1, 2-2, 3-3; სპეციფიკაცია	S-4
გეგმა	S-5
ჭრილი 1-1	S-6
ლითონის სვეტი, ლ.ს.-1; კვანძი 1, ხედი ა, სპეციფიკაცია	S-7
ლითონის სვეტი, ლ.ს.-2; კვანძი 1, ხედი ა, სპეციფიკაცია	S-8
ლითონის სვეტი, ლ.ს.-3; კვანძი 1, ხედი ა, სპეციფიკაცია	S-9
სახურავის ლითონის კოჭებისა და გრძივების განლაგების გეგმა	S-10
ჭრილი I-I, კვანძი 1, 2, 3; კვეთი 1-1, 2-2, სპეციფიკაცია	S-11
მაგიდისა და სკამების გეგმა,ჭრილი 1-1, კვანძი 1, სპეციფიკაცია	S-12

შპს "ლე იუნაიონ"		ქ. ნინოწმინდას მყარი საყოფაცხოვრებო განაწარმების პოლიგონის კეთილმოწყობის და ექსპლუატაციის სამუშაოები			
საპრ. პ.პ.პ. ხელმოწერა	<i>ა.გ. ქიქოძე</i>	ანატროშვილი	ნაწილი A პოლიგონის კეთილმოწყობის სამუშაოები		
შპს-ის უფროსი	<i>ა.გ. ქიქოძე</i>	ანატროშვილი	ფანჩატური (კონსტრუქციული ნაწილი)		
		ბანმარტეპიტი ბარათი, ნახაზების ჩამონათვალი			
№	თარიღი: 5.09.2013	ნახ.: №№	ფურც.: - ბი	S-0	

**რ.პ. წერტილოვანი საპირკვლების გეგმა და
ლითონის სვეტების მარკირება**
მ. 1:20

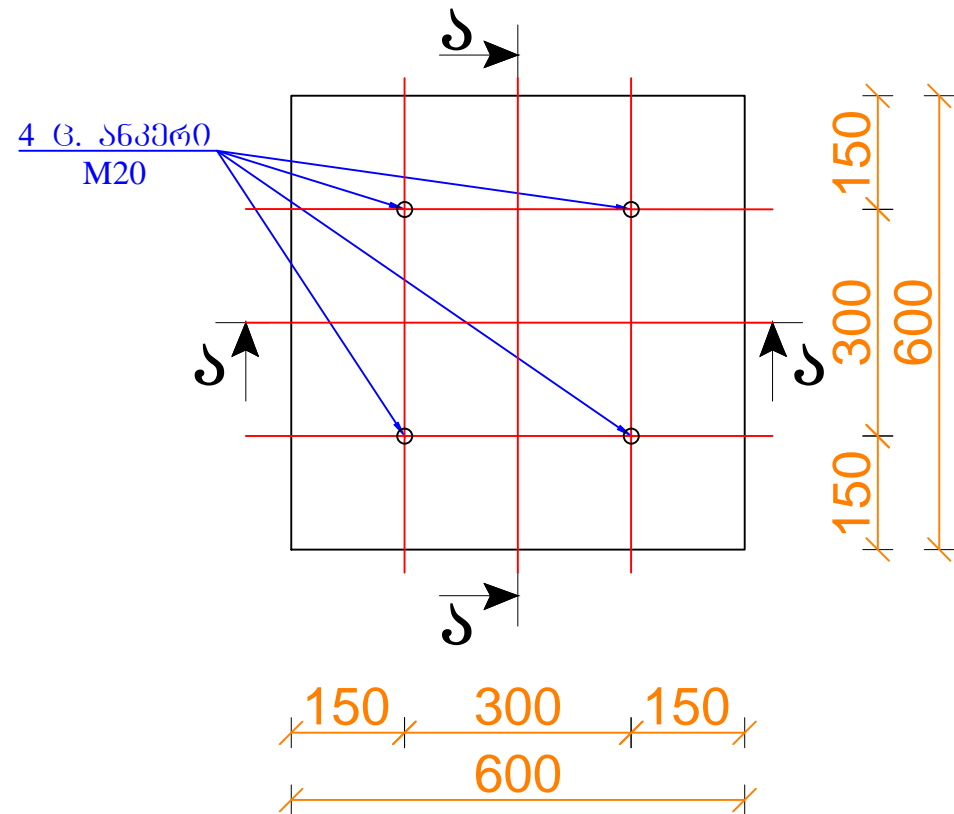


შენიშვნა

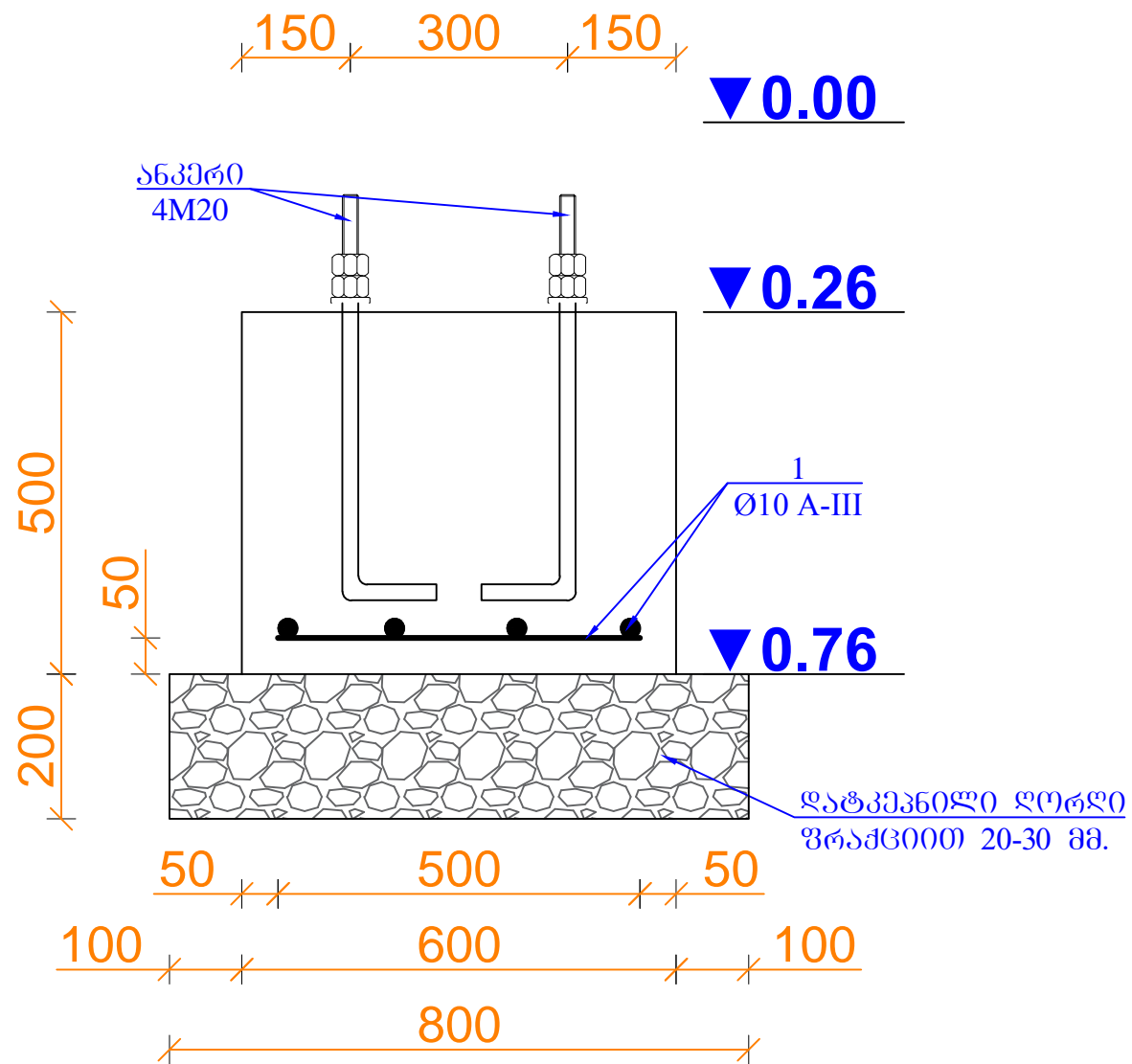
1. საპირკველი წ.ს.-1 იხ. ნახ. S-2-ზე
2. საპირკველი წ.ს.-2 იხ. ნახ. S-3-ზე

შპს "ლეი იუნაიტი"		ქ. ნინოწმინდას მყარი საყოფაცხოვრებო გადაწყვეტილების პოლიგონის კეთილმოწყობის და ექსპლუატაციის სამუშაოები			
საპრ. პ.პ.პ. ხელმოწერა	<i>ა.გ. მელიქიძე</i>	ანატროპი	ნაწილი A პოლიგონის კეთილმოწყობის სამუშაოები		
შპს-ის ხელმოწერა	<i>ა.გ. მელიქიძე</i>	ანატროპი	შენიშვნა (კონსტრუქციული ნაწილი)		
		რ.პ. წერტილოვანი საპირკვლების გეგმა და ლითონის სვეტების მარკირება			
№	თარიღი: 5.09.2013	ნახ.: №№	ფურც.: -	ბი	S-1

წერტილოვანი საძ. წს-1
(n=4 ც.) მ. 1:10

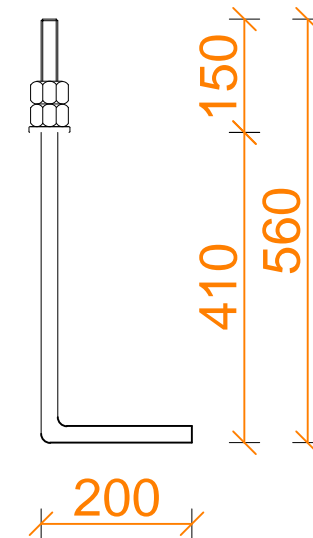


კვეთი ა-ა, მ. 1:10



საანკერო ჭანჭიკი M20

(n=4x4=16 ცალი)
მ. 1:10



1 ცალი ანკერის წონა --- 2.47 კგ.
სულ 16 ცალის წონა ---- 39.52 კგ.

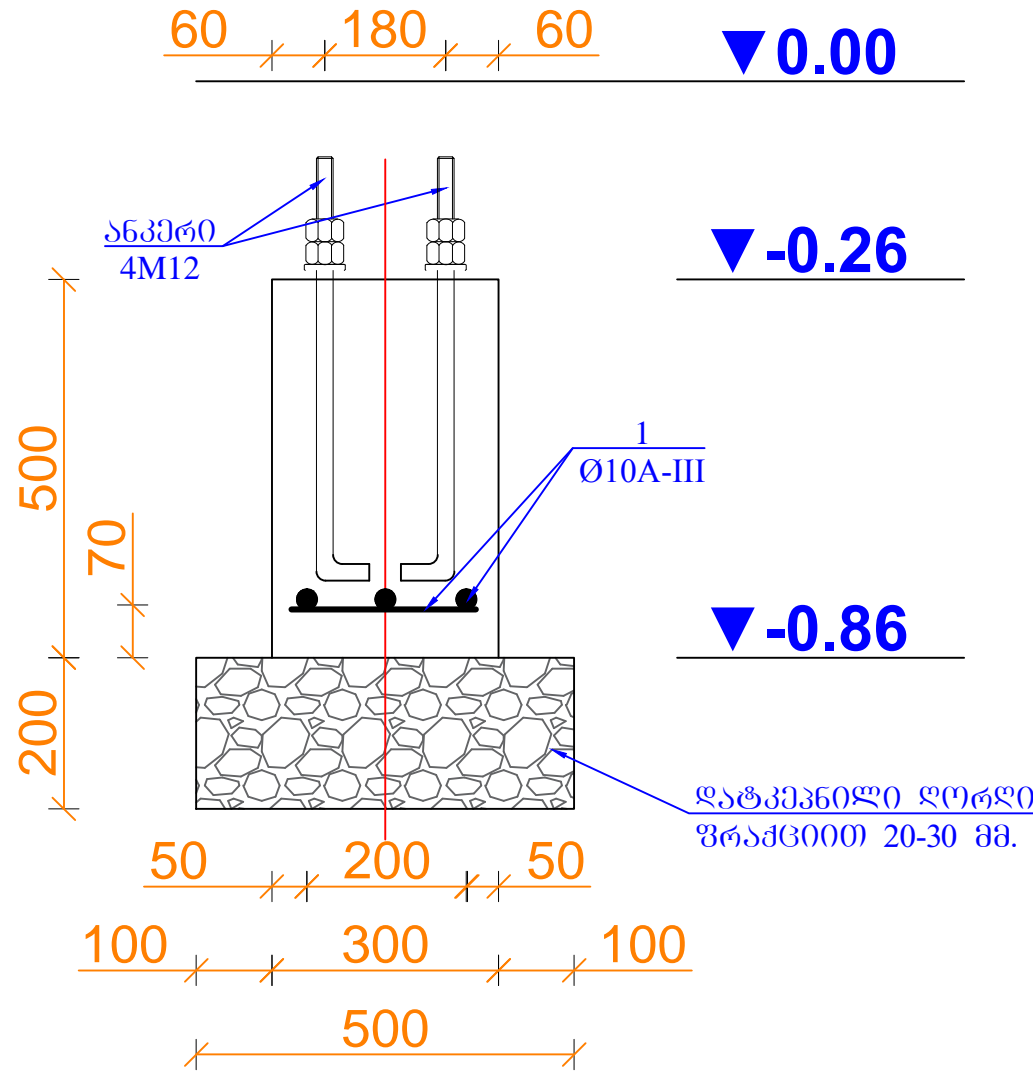
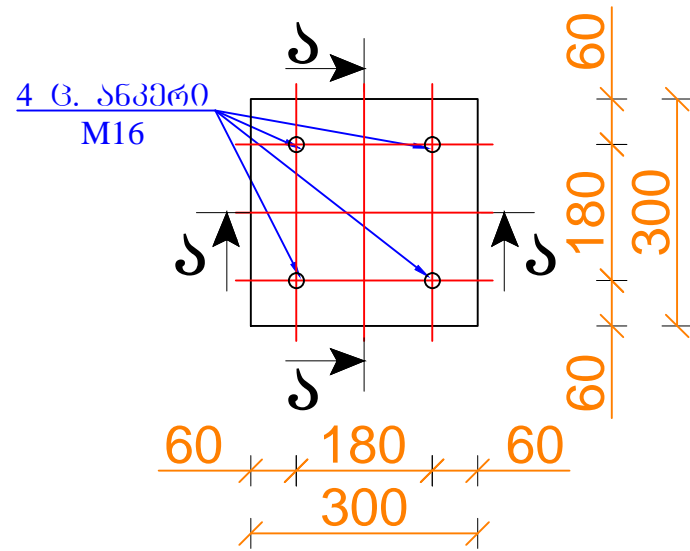
ელემენტი	კოეფ. №	არმატურის სპეციფიკაცია					არმატურის ამოკრეპა				
		ქსეპიზი	Ø, მმ კლასი	L, მმ	n, ცალი	n x L, მ	Ø, მმ კლასი	Σ n x L, მ	მასა, კგ		
1	2	3	4	5	6	7	8	9	10	11	
წს-1 4 ცალი	1	500	10A-III	500	8	4,0	10A-III	4,00		2,47	
სულ							ბეტონი B20 V=0,18 მ ³			2,47	
სულ n=4 ცალი							V=0,72			9,87	

ღორღი 20-30 მმ. 1 საძირკველზე --- 0.128 მ³
ღორღი 20-30 მმ. 4 საძირკველზე --- 0.512 მ³

შპს "ლეი იუნაიტი"		ქ. ნინოწმინდას მყარი საყოფაცხოვრებო განაწარმების პოლიგონის კეთილმოწყობის და ექსპლუატაციის სამუშაოები			
საპრ. პაპუა, ხელმძღვანელი	ა.გ. მელიქიძე	ანატროვსკი	ნაწილი A პოლიგონის კეთილმოწყობის სამუშაოები		
შპს-ის მფლობელი	ა.გ. მელიქიძე	ლ. ბიორბაძე	შანტაჟი (კონსტრუქციული ნაწილი)		
		წერტილოვანი საძირკველი, წს-1 კვეთი ა-ა, საანკერო ჭანჭიკი			
№	თარიღი: 5.09.2013	ნახ: №№	ფურც.: - 30	S- 2	

კვეთი ა-ა, მ. 1:10

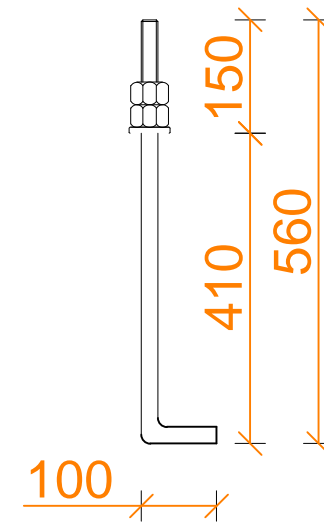
წერტილოვანი საძ. წს-2
(n=4 ც.), მ. 1:10



საანკერო ჭანჭიკი M16

(n=4X4=16 ცალი)

მ. 1:10



1 ცალი ანკერის წონა --- 1.04 კგ.
სულ 16 ცალის წონა ----- 16.64 კგ.

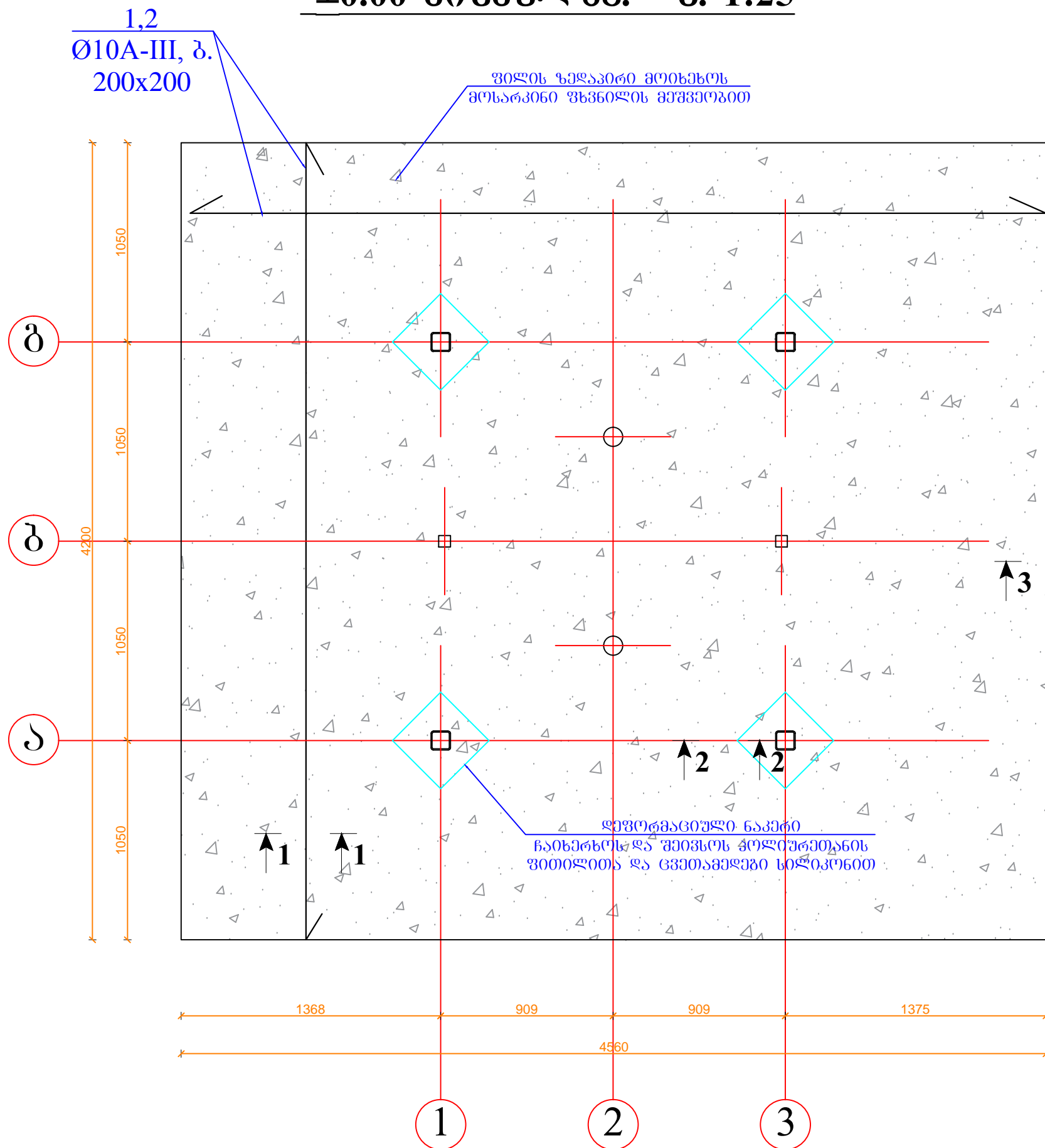
არმატურის სპეციფიკაცია							არმატურის ამოკრება				
ელემენტი	კოეფ. №	ესკიზი	Ø, მმ კლასი	L, მმ	n, ცალი	n x L, მ	Ø, მმ კლასი	Σ n x L, მ	მასა, კგ		
1	2	3	4	5	6	7	8	9	A-I	A-III	
წს-2 4 ცალი	1		10A-III	200	6	1,2	10A-III	1,20		0,74	
სულ							ბეტონი B20	V=0,045 მ ³	0,74		
სულ n=4 ცალი								V=0,18	2,96		

ღორღი 20-30 მმ. 1 საძირკველზე --- 0.05 მ³
ღორღი 20-30 მმ. 4 საძირკველზე --- 0.2 მ³

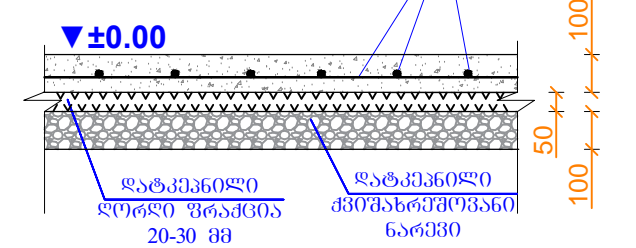
შპს "ლდ იუნაიონ"			ქ. ნინოწმინდას მყარი საყოფაცხოვრებო განაწარების პოლიგონის კეთილმოწყობის და ექსპლუატაციის სამუშაოები		
საპრ. პაპუა, ხელმოწერა		ანატროპვილი	ნაწილი A		
შპს-ის ხელმოწერა		დ. ბიორბაძე	პოლიგონის კეთილმოწყობის სამუშაოები		
შპს-ის ხელმოწერა		ანატროპვილი	ფანჯატური (კონსტრუქციული ნაწილი)		
			წერტილოვანი საძირკველი, წს-2 კვეთი ა-ა, საანკერო ჭანჭიკი		
№	თარიღი: 5.09.2013	ნახ: №№	ფურც.: -	ბი	S- 3

რკ.ბ. იატაკის ფილის არმირება

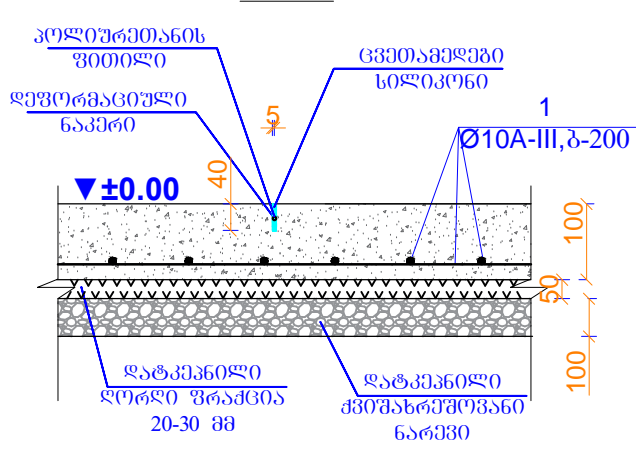
±0.00 ნიშნულზე. მ. 1:25



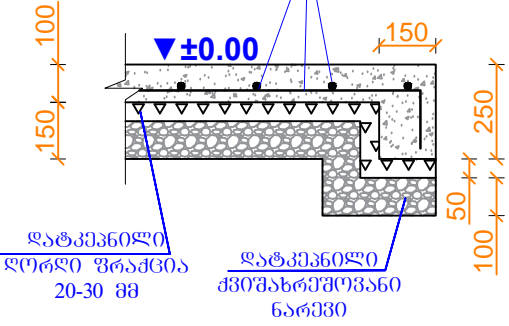
კვეთი 1-1
მ. 1:20



კვეთი 2-2
მ. 1:20



კვეთი 3-3
მ. 1:20

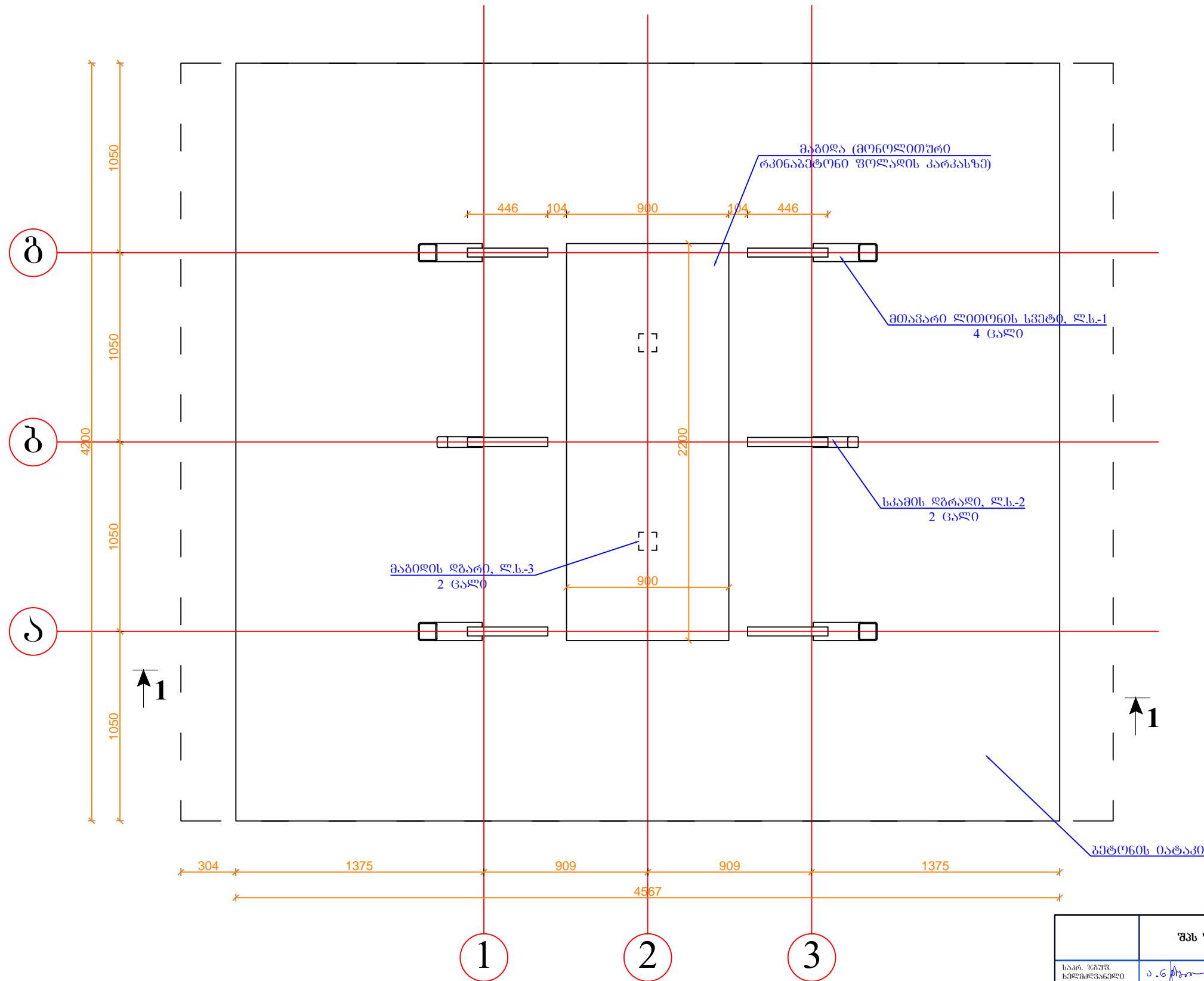


ელემენტი	ნაწი	კოე.ნ.	არმატურის სპეციფიკაცია				არმატურის აღიარება				
			მსპიზი	Ø, მმ კლასი	L, მმ	n, ცალი	n x L, მ	Ø, მმ კლასი	Σ n x L, მ	მასა, კგ	
									A-I	A-III	
1	2		3	4	5	6	7	8	9	10	11
წლ-2	1		4200	10A-III	4200	22	92,4	10A-III	197,3		121,72
	2		4560	10A-III	4560	23	104,9	ბეტონი B20 V=2,42 მ ³			
სულ										121,72	

ლორღი 20-30 მმ. 1 საპირკველზე ----- 1.0 მ³
დატკეპნილი ქვიშახრეშოვანი ნარევი --- 1.9 მ³

შპს "ლე ინჟინერინგ"		ქ. ნინოწმინდას მყარი საფუძვლებზე გადანაყარების პოლიტონის კეთილმოწყობის და ექსპლუატაციის სამუშაოები	
საპ. პ.პ.უ. ხელმოწერა	ა.გ. მუხრანელი	ანატროუშვილი	ნაწილი A
შპს-ის მფლობელი	ა.გ. მუხრანელი	ლ. ბიორბაძე	პოლიტონის კეთილმოწყობის სამუშაოები
შპს-ის მფლობელი	ა.გ. მუხრანელი	ანატროუშვილი	შანტაჟი (კონსტრუქციული ნაწილი)
რკ.ბ. იატაკის ფილის არმირება, კვეთი 1-1, 2-2, 3-3			
№	თარიღი: 5.09.2013	ნახ: №№	ფურც.: - 30 S- 4

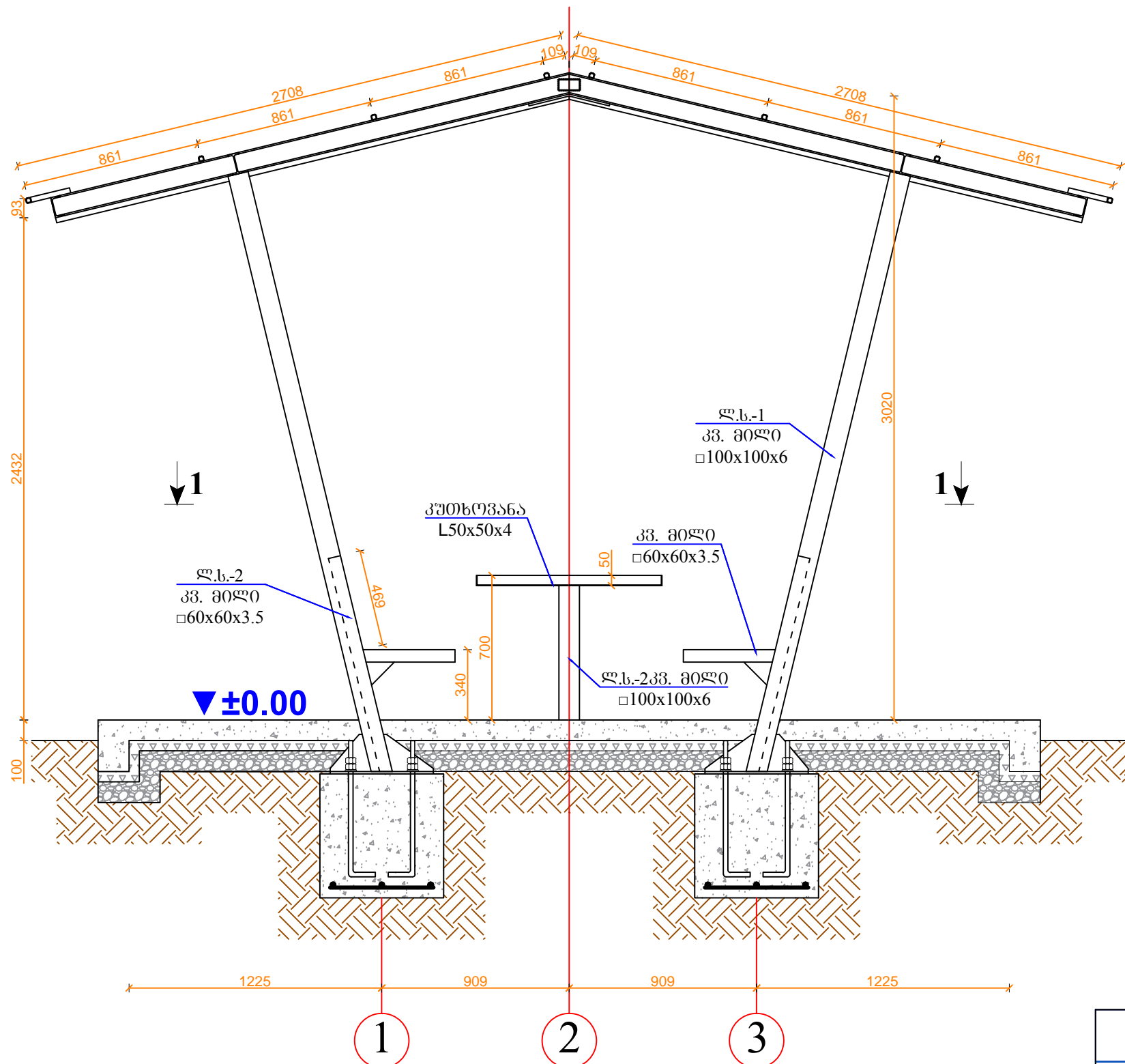
გეგმა, მ. 1:25



შენიშვნა: ჭრილი 1-1 იხ. შურც. S-6 ზე

შპს "ლე იუნაიონ"		ქ. ნინოწმინდას მყარი საყოფაცხოვრებო განაწარების პოლიგონის კეთილმოწყობის და ექსპლუატაციის სამუშაოები	
საპრ. პ.პ.პ. ხელმძღვანელი	ა.გ. მელიქიძე	ანატროპვილი	ნაწილი A
შპს-ის მფლობელი	ა.გ. მელიქიძე	ლ. ბიორბაძე	პოლიგონის კეთილმოწყობის სამუშაოები
შპს-ის მფლობელი	ა.გ. მელიქიძე	ანატროპვილი	შანტაჟი (კონსტრუქციული ნაწილი)
გეგმა			
№	თარიღი: 5.09.2013	ნახ.: №№	ფურც.: - ბი S- 5

ჭრილი 1-1, მ. 1:25



$\nabla \pm 3.21$

$\nabla \pm 2.59$

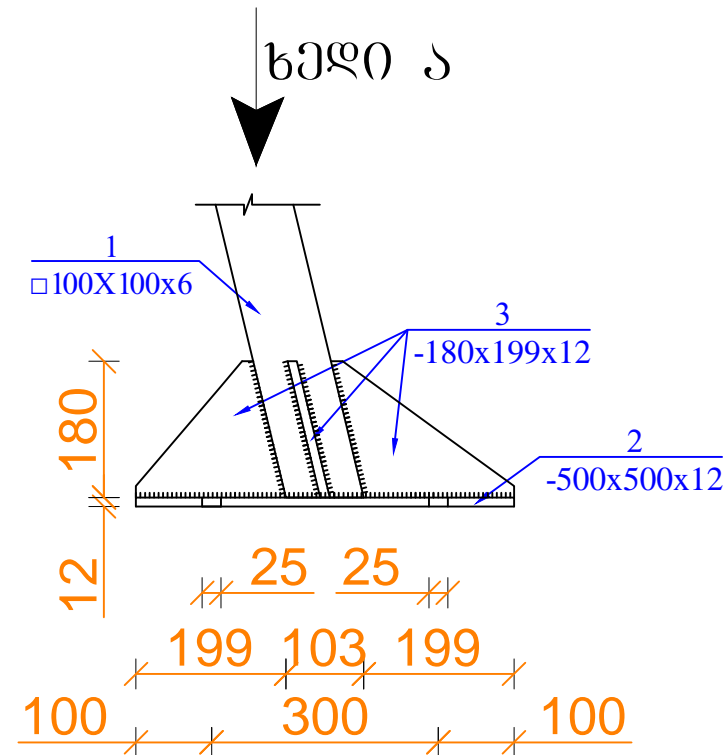
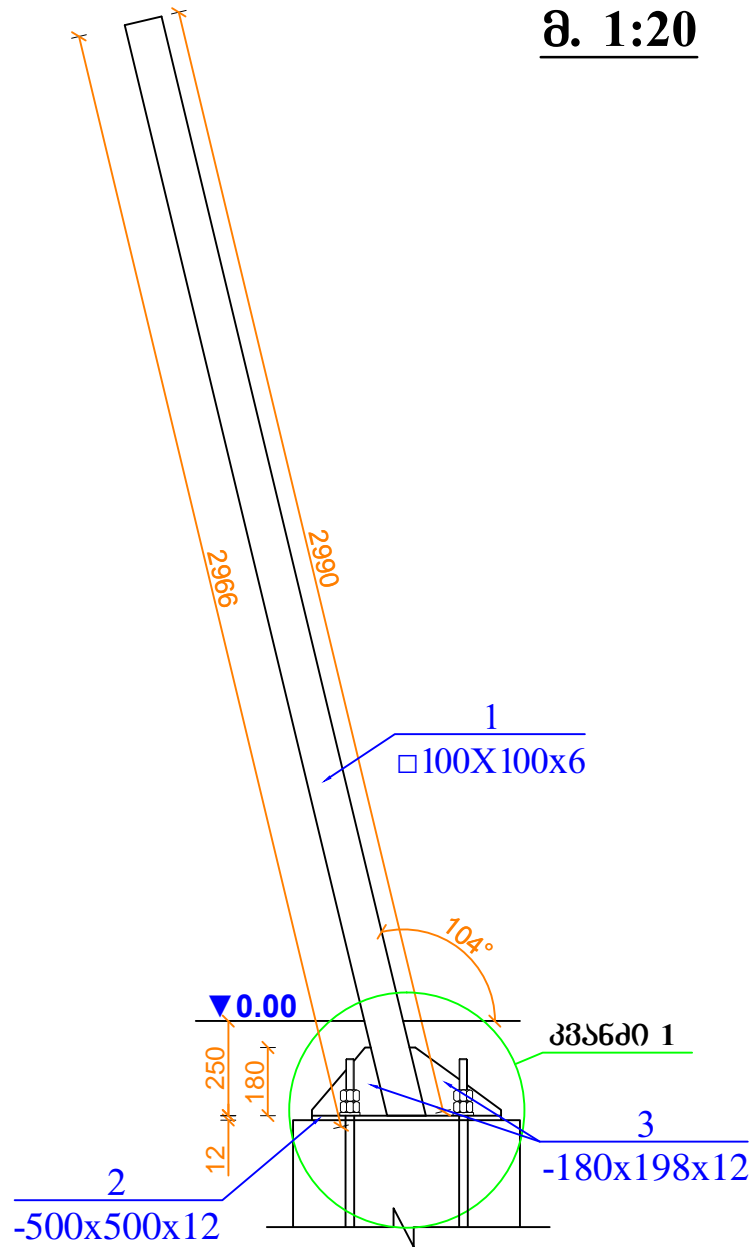
$\nabla \pm 2.43$

$\nabla \pm 0.00$

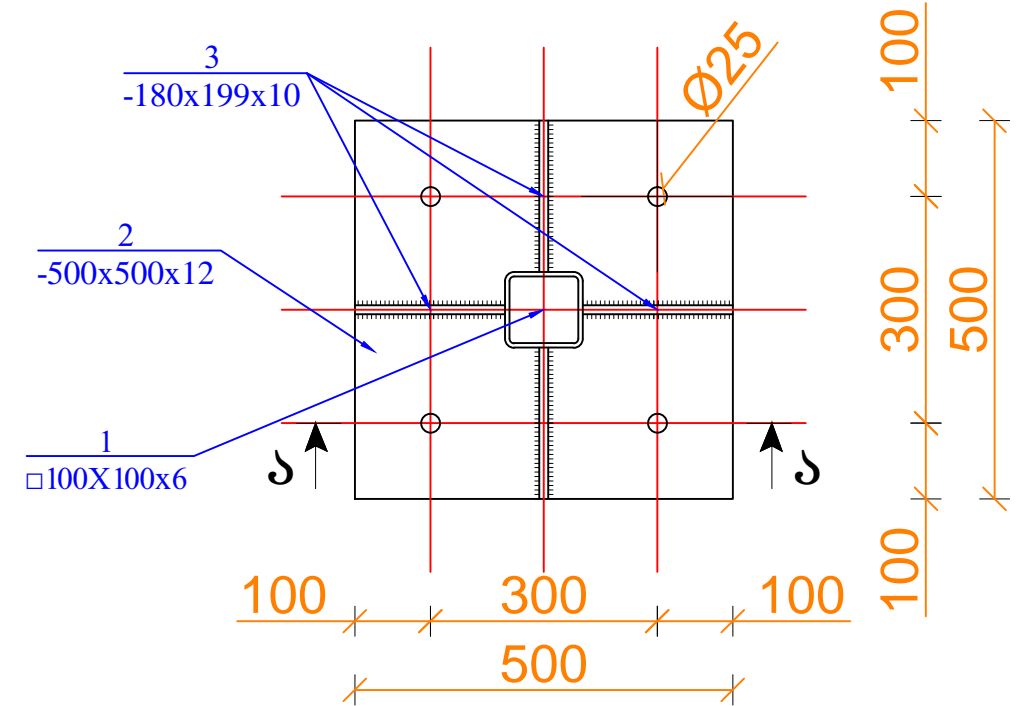
შპს "ლეი იუნაიტი"		ქ. ნინოწმინდას მყარი საყოფაცხოვრებო განაწარმების პოლიგონის კეთილმოწყობის და ექსპლუატაციის სამუშაოები	
საპრ. პ.პ.პ. ხელმძღვანელი	ა.გ. მელიქიძე	ანატროპვილი	ნაწილი A
შპს-ის მფლობელი	ა.გ. მელიქიძე	დ. ბიორბაძე	პროექტის კომპლემენტების სამუშაოები
შპს-ის მფლობელი	ა.გ. მელიქიძე	ანატროპვილი	შანტაჟი (კონსტრუქციული ნაწილი)
ჭრილი 1-1			
№	თარიღი: 5.09.2013	ნახ.: №№	ფურც.: - 30 S- 6

კვანძი 1, მ.1:10

ლითონის სვეტი ლ.ს.-1
(4 ცალი)
მ. 1:20



ხედი "ბ", მ.1:10



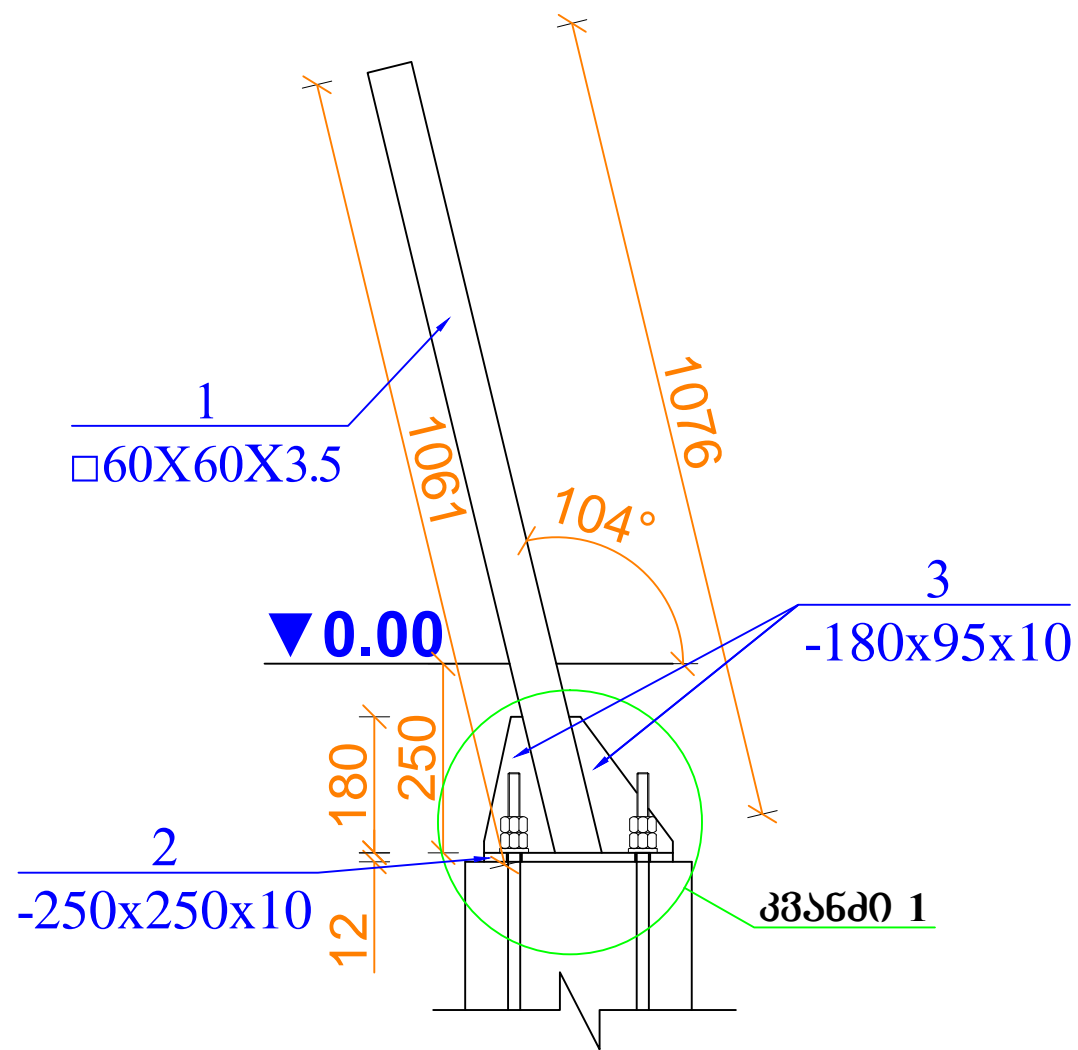
მასა სპეციფიკაცია ერთ ელემენტზე								
ელემენტი	პოზ. №	დასახელება	პროფილი მმ	სიგრძე, მმ	n ცალი	მასა კგ.		
						ერთი პოზ.	ყველა პოზ.	ელემენტი
1	2	3		5	6	7	8	9
ლ.ს. 1	1	კვ. მილი	□100x6	2990	1	51,49	51,49	88,003
	2	ლით.ფურცელი	500x12	500	1	23,55	23,55	
	3	ლით.ფურცელი	180x10	199	4	2,810	11,24	
სულ:							86,28	
შედულებაზე 2%							1,726	

შპს "ლეი იუნაიტი"		ქ. ნინოწმინდას მყარი საყოფაცხოვრებო განაწარმების პოლიგონის კეთილმოწყობის და ექსპლუატაციის სამუშაოები		
საპრ. პაპუა, ხელმოწერა	ანატოლი შვიციანი	ნაწილი A პოლიგონის კეთილმოწყობის სამუშაოები		
შპს-ის ხელმოწერა	ანატოლი შვიციანი	შანსატური (კონსტრუქციული ნაწილი)		
		ლითონის სვეტი 1, კვანძი 1, ხედი ა, სპეციფიკაცია		
№	თარიღი: 5.09.2013	ნახ: №№	ფურც.: - ბი	S- 7

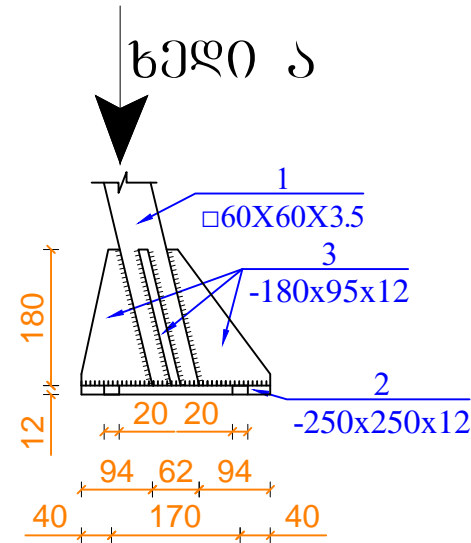
ლითონის სვეტი, ღ.ს.- 2

2 ცალი

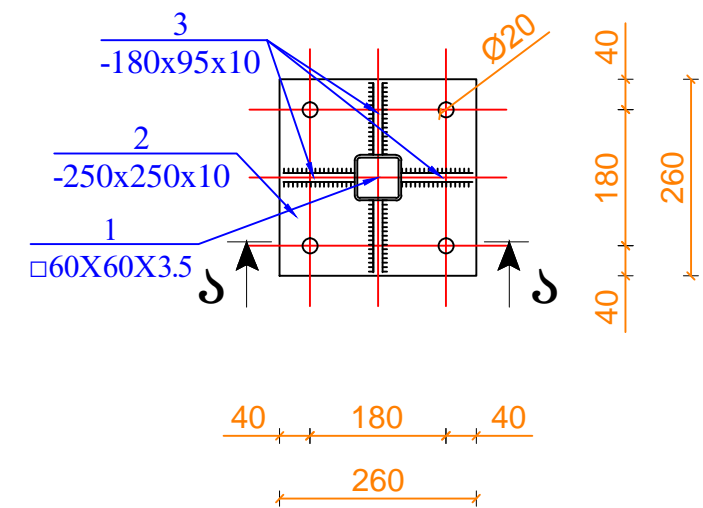
მ. 1:10



კვანძი 1, მ1:10



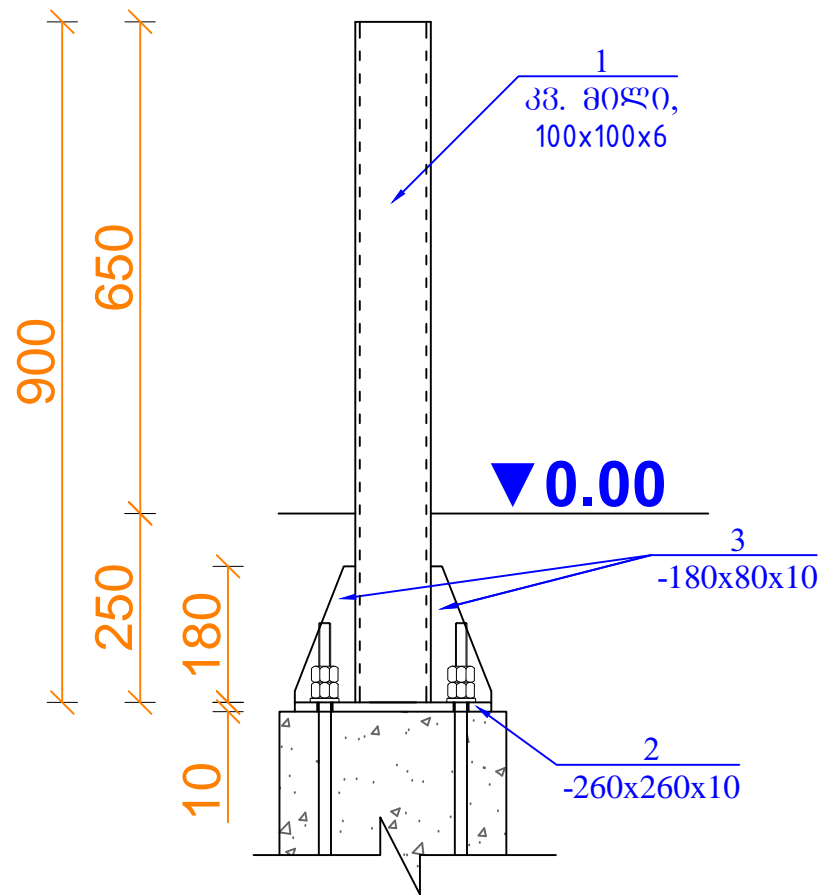
ხედი "ა", მ.1:10



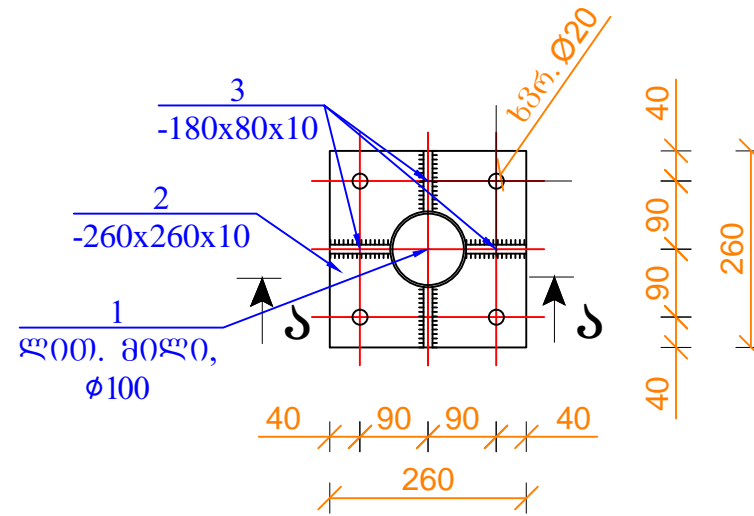
მასა სპეციფიკაცია ერთ ელემენტზე								
ელემენტი	პოზ. №	დასახელება	პროფილი მმ	მმ	n ცალი	მასა კგ.		
						ერთი პოზ.	ყველა პოზ.	ელემენტი
1	2	3		5	6	7	8	9
ღ.ს. 2 2 ცალი	1	კვ. მილი	□60x60x6	1076	1	6,50	6,50	17,115
	2	ლით.ფურცელი	250x10	250	1	4,91	4,91	
	3	ლით.ფურცელი	95x10	180	4	1,340	5,37	
სულ:							16,78	
შედულებაზე 2%							0,336	

შპს "ლეი იუნაიტი"		ქ. ნინოწმინდას მყარი საყოფაცხოვრებო გადამყარების პოლიგონის კეთილმოწყობის და ექსპლუატაციის სამუშაოები			
საპრ. პ.პ.შ. ხელმძღვანელი	ა.გ. მჭედი	ანატროშვილი	ნაწილი A პოლიგონის კეთილმოწყობის სამუშაოები		
შპს-ის მფლობელი	ა.გ. მჭედი	ლ. ბიორბაძე	შანტაჟი (კონსტრუქციული ნაწილი)		
შპს-ის მფლობელი	ა.გ. მჭედი	ანატროშვილი	ლითონის სვეტი 2, კვანძი 1, ხედი ა, სპეციფიკაცია		
№	თარიღი: 5.09.2013	ნახ.: №№	ფურც.: - ბი	S- 8	

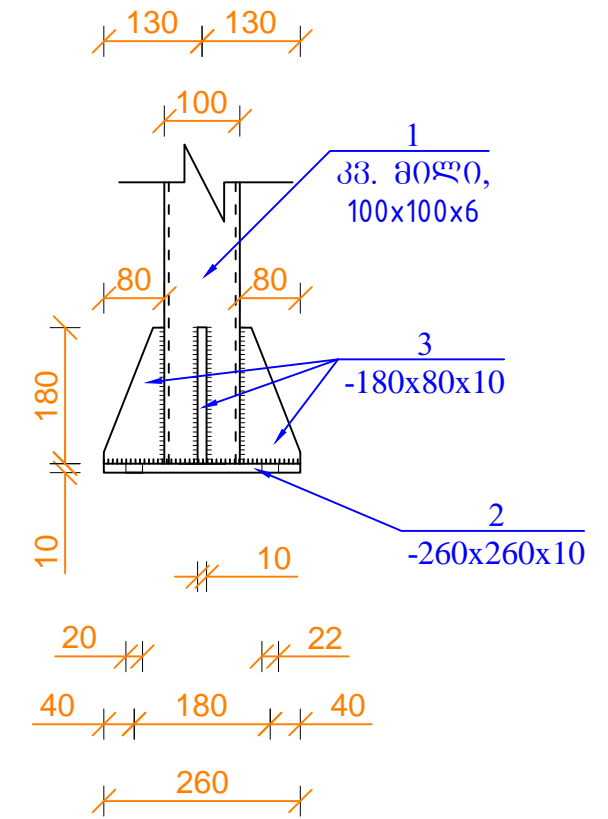
ლითონის სვეტი ლ.ს.-3
2 ცალი, მ. 1:10



კვანძი 1
მ. 1:10



კვანძი 2-2, მ.1:10

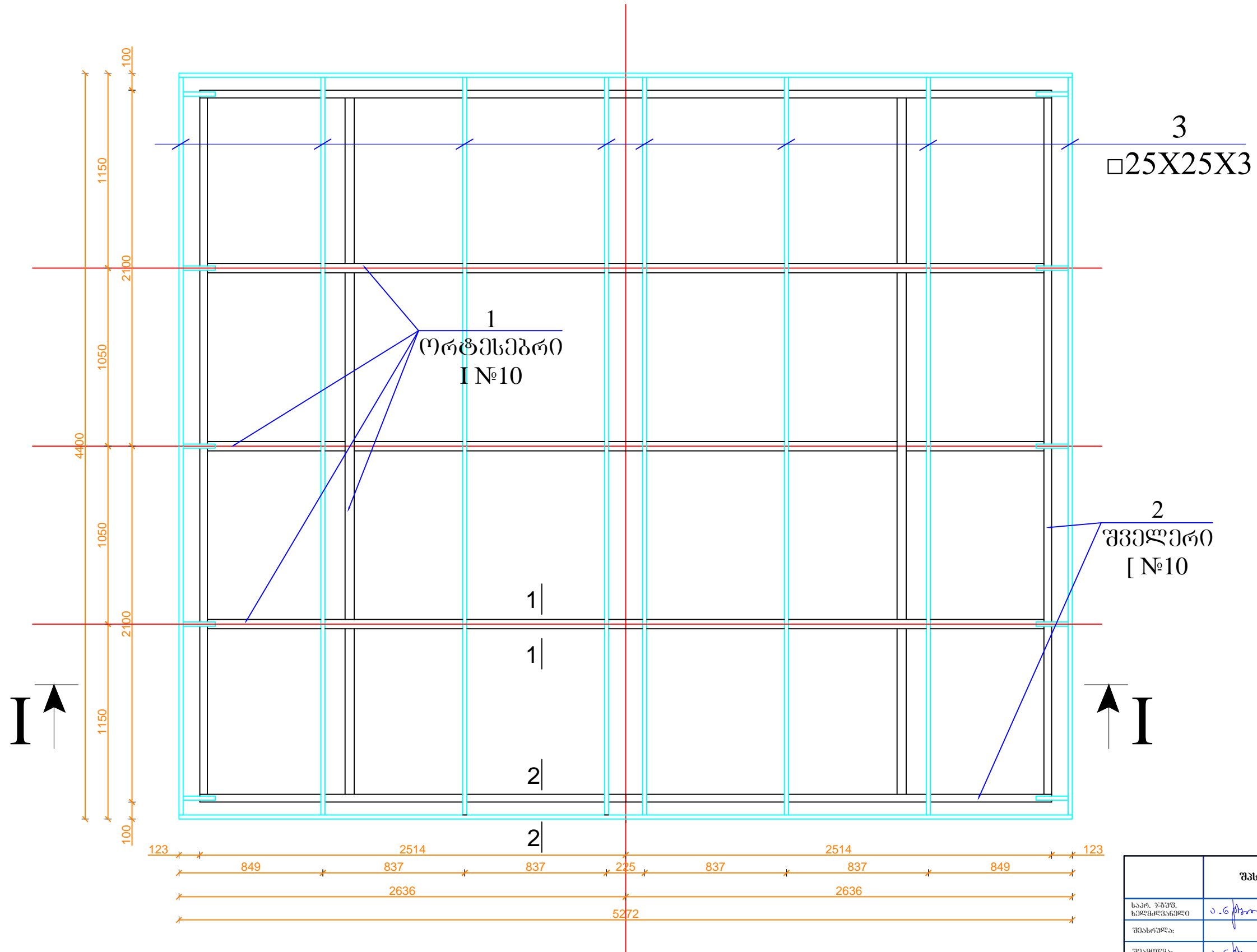


მასა სპეციფიკაცია ერთ ელემენტზე

ელემენტი	პოზ. №	დასახელება	პროფილი მმ	მმ	n ცალი	მასა კგ.		
						ერთი პოზ.	ყველა პოზ.	ელემენტი
1	2	3		5	6	7	8	9
ლ.ს. 3 2 ცალი	1	კვ. მილი	100x100x6	900	1	15,50	15,50	25,835
	2	ლით.ფურცელი	260x10	260	1	5,31	5,31	
	3	ლით.ფურცელი	80x10	180	4	1,130	4,52	
სულ:							25,33	
შედულებაზე 2%							0,507	

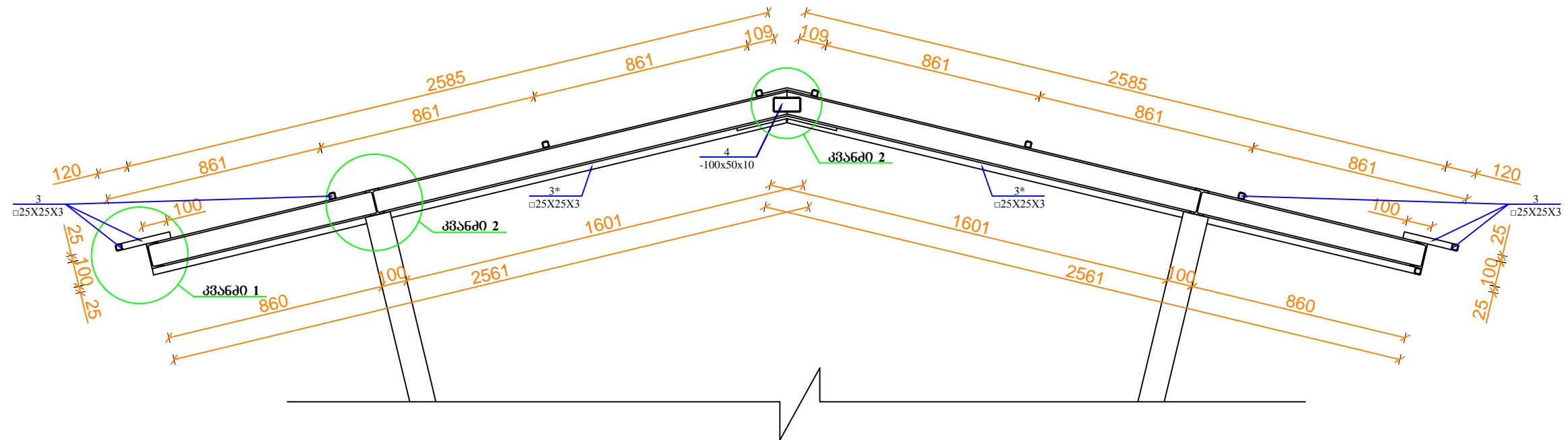
შპს "ლეი იუნაიტი"		ქ. ნინოწმინდას მყარი საყოფაცხოვრებო განაწარმების პოლიგონის კეთილმოწყობის და ექსპლუატაციის სამუშაოები			
საპრ. პ.პ.პ. ხელმოწერა	ა.გ. მუხომანი	ანატროშვილი	ნაწილი A პოლიგონის კეთილმოწყობის სამუშაოები		
შპს-ის ხელმოწერა	ა.გ. მუხომანი	ანატროშვილი	შანტაჟი (კონსტრუქციული ნაწილი)		
ლითონის სვეტი 3, კვანძი 1, ხედი 2, სპეციფიკაცია					
№	თარიღი: 5.09.2013	ნახ: №№	ფურც.: - 30	S- 9	

სახურავის ღიობის კოჭების და ბრძივების ბანლაგების გეგმა, მ. 1:25

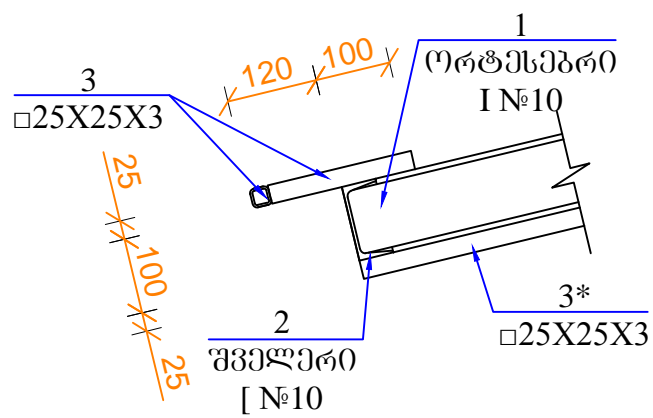


შპს "ლეი იუნაიონ"		ქ. ნინოწმინდას მყარი საყოფაცხოვრებო განაწარების პოლიტონის კეთილმოწყობის და ექსპლუატაციის სამუშაოები			
საპრ. პაპუა, ხელმძღვანელი	<i>ა.გ. მჭ...</i>	ანატროშვილი	ნაწილი A		
შპს-ის მფლობელი	<i>ა.გ. მჭ...</i>	დ. ბიორბაძე	პოლიტონის კეთილმოწყობის სამუშაოები		
შპს-ის მფლობელი	<i>ა.გ. მჭ...</i>	ანატროშვილი	შანტაჟი (კონსტრუქციული ნაწილი)		
სახურავის ღიობის კოჭებისა და ბრძივების ბანლაგების გეგმა					
№	თარიღი: 5.09.2013	ნახ.: №№	ფურც.: -	ბი	S- 10

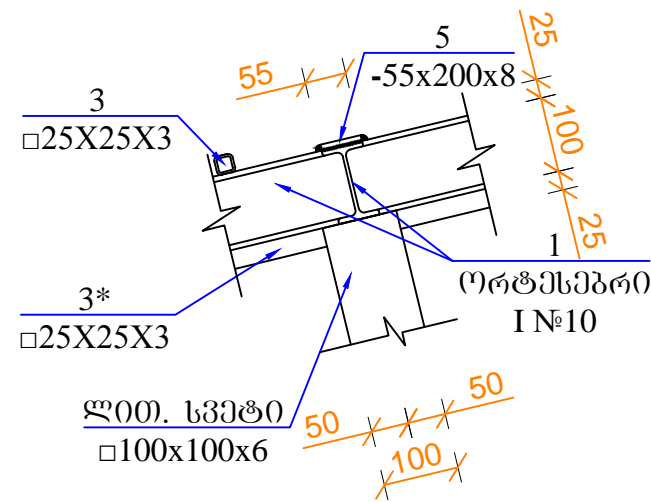
ჭრილი I-I, მ. 1:20



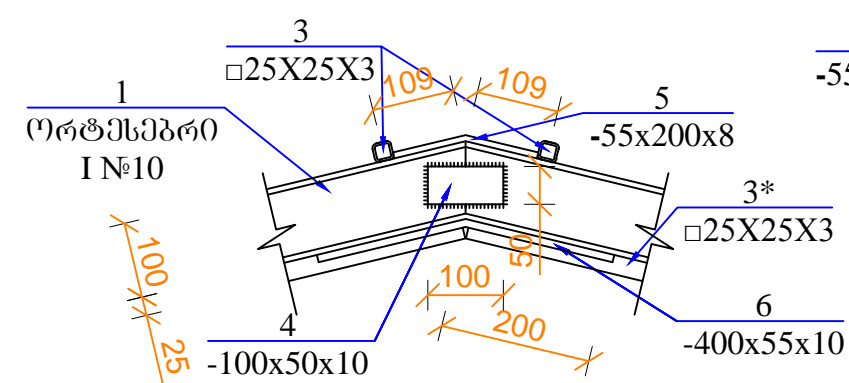
კვანძო 1, მ. 1:10



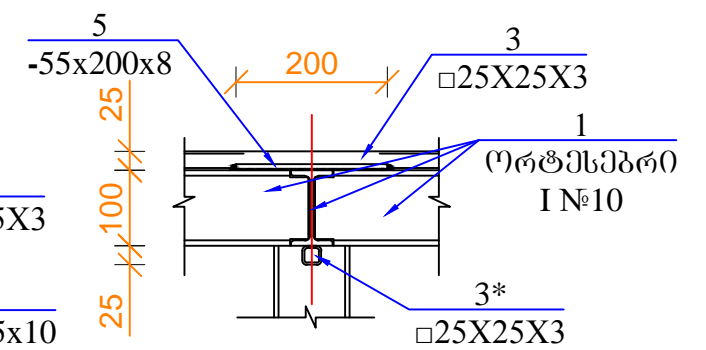
კვანძო 2, მ. 1:10



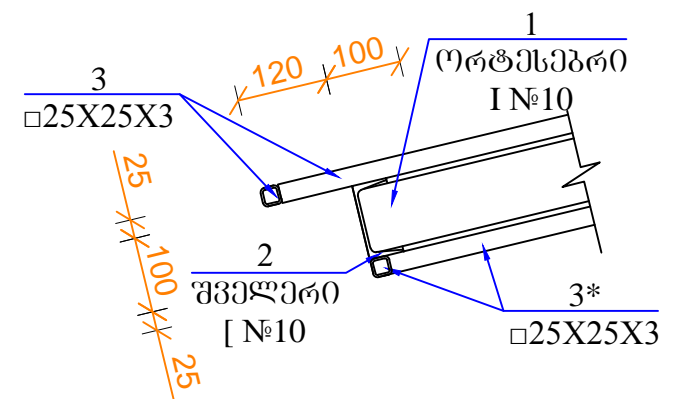
კვანძო 3, მ. 1:10



კვეთი 1-1, მ. 1:10



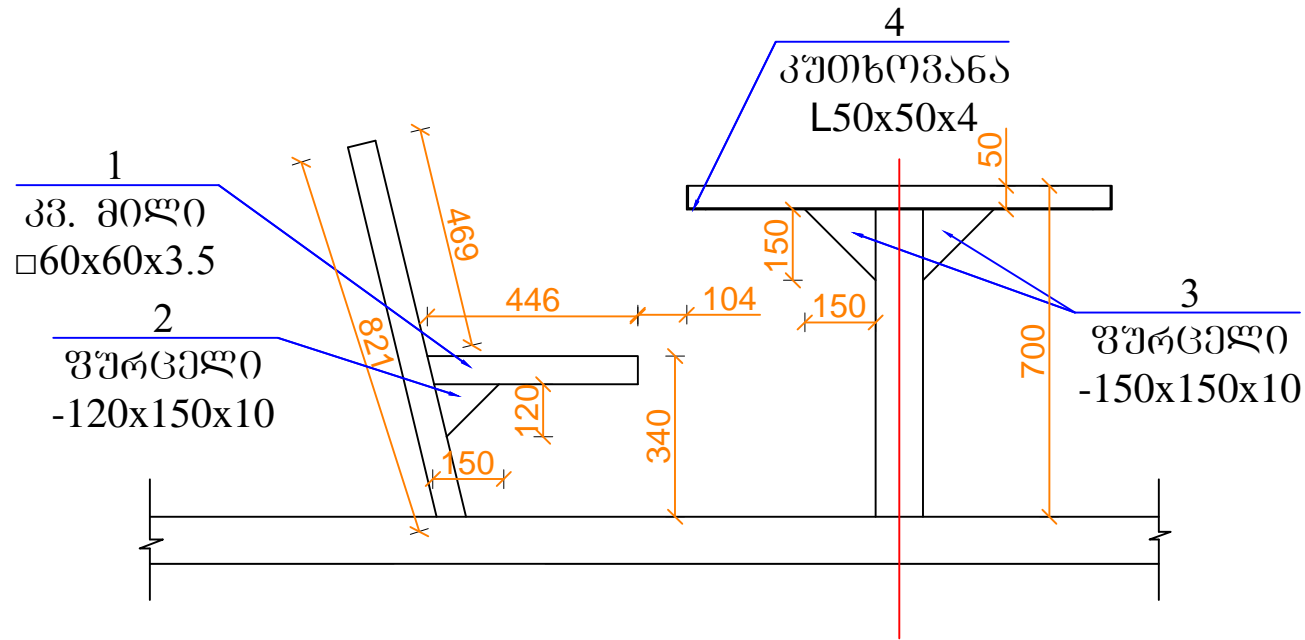
კვეთი 2-2, მ. 1:10



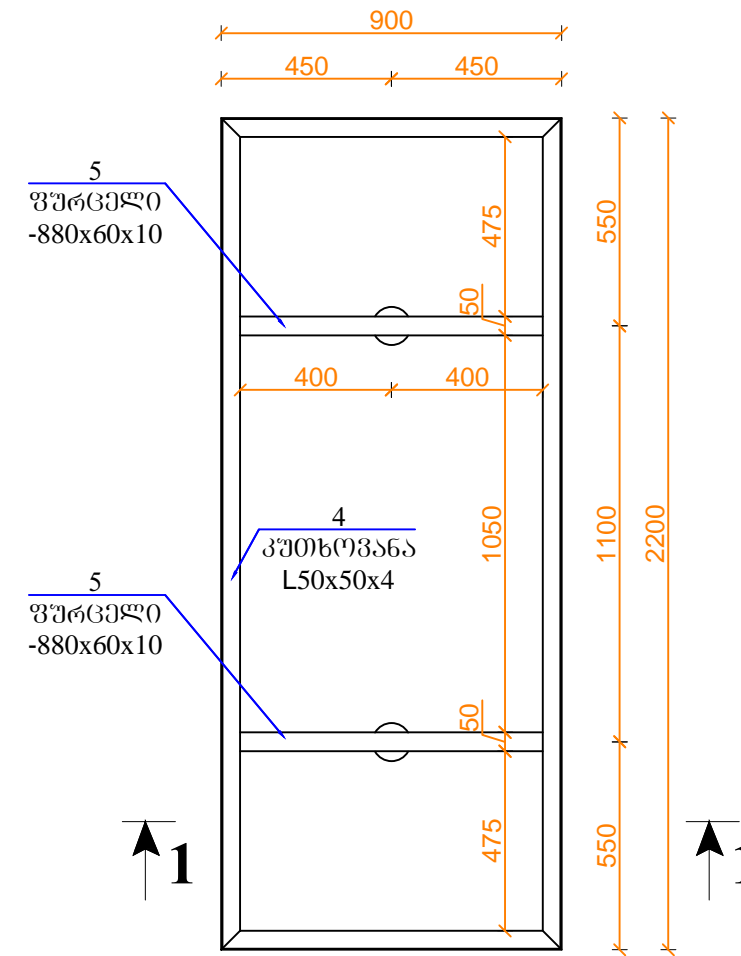
მასა სპეციფიკაცია ერთ ელემენტზე									
იტემი	პო. №	დასახელება	იპოვება	მმ	n	მასა კვ.			აღნიშვნა
						ერთი პო.ზ.	ჯამური პო.ზ.	ელემენტი	
1	2	3		5	6	7	8	9	
სახსურავი კონსტრუქცია	1	ორტმსებრი	№ 10	24000		227,04	227,04	562,514	დაიტრას ადგილზე
	2	შველერი	№ 10	18750		161,06	161,06		დაიტრას ადგილზე
	3	კვ. მილი	25x25x3	47020		91,69	91,69		დაიტრას ადგილზე
	3*	კვ. მილი	25x25x3	25610		49,94	49,94		დაიტრას ადგილზე
	4	ფოლ. ურცელი	10x50	100	6	0,39	2,355		
	5	ფოლ. ურცელი	8x55	200	9	0,69	6,2172		
		ფოლ. ურცელი	10x55	400	3	1,73	5,181		
სულ:							551,48		
შედულებაზე 2%							11,030		

შპს "ლეი 026006"		ქ. ნინოწმინდას მყარი საფუძვლებზე გადასაყრდენის პოლიგონის კეთილმოწყობის და ექსპლუატაციის სამუშაოები		
საპრ. პაპუა, ხელმოწერა	ანატოლი	ანატოლი	ნაწილი A	
შპს-ის ხელმოწერა	ანატოლი	ანატოლი	პოლიგონის კეთილმოწყობის სამუშაოები	
შპს-ის ხელმოწერა	ანატოლი	ანატოლი	შანტაჟი (კონსტრუქციული ნაწილი)	
ჭრილი I-I, კვანძო 1, 2, 3; სპეციფიკაცია				
№	თარიღი: 5.09.2013	ნახ: №№	ფურც.: - 30	S- 11

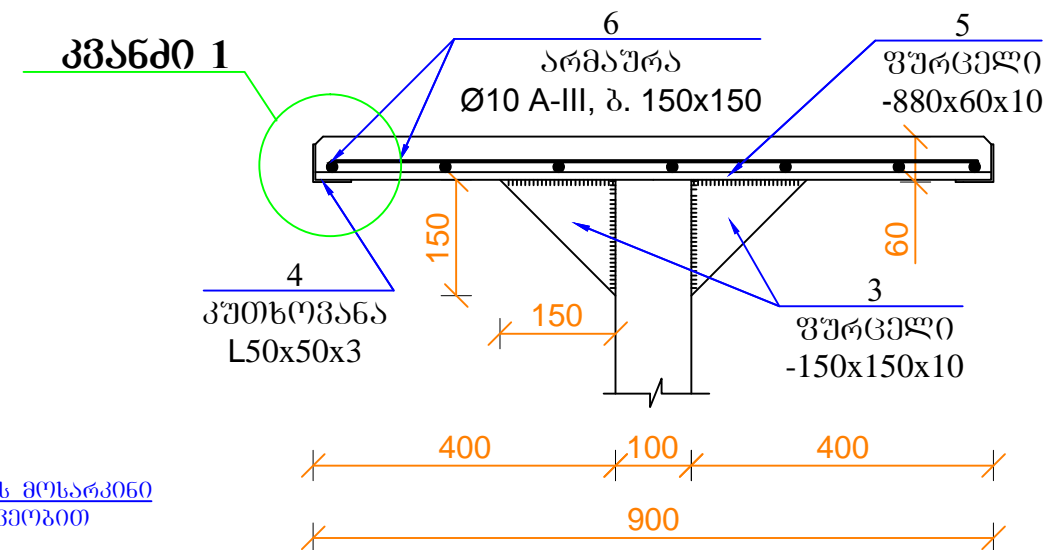
მაბილისა და სკამის გეგმა



მაბილის გეგმა, მ. 1:20



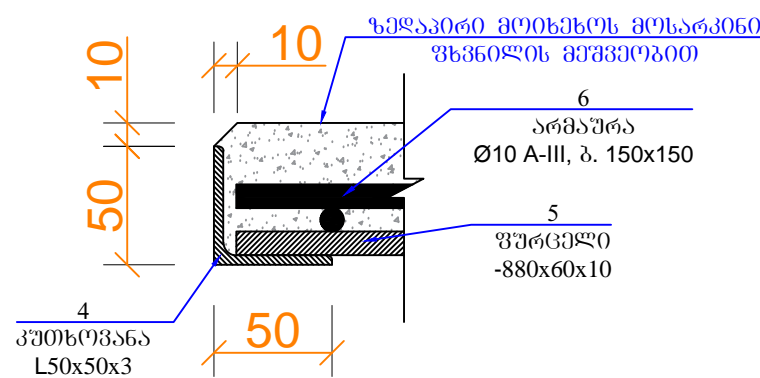
ჭრილი 1-1, მ. 1:10



მასალების სპეციფიკაცია									
ელემენტი	პოზ. №	დასახელება	პროფილი	მმ	n	მასა კგ.			შენიშვნა
						ერთი პოზ.	ყველა პოზ.	ელემენტი	
1	2	3		5	6	7	8	9	
მაგიდა და სკამები	1	კვ. მილი	□60x60x3,5	446	6	2,69	16,16	86,55	
	2	ლით. ფურცელი	120x10	150	6	1,41	8,48		
	3	ლით. ფურცელი	150x10	150	4	1,770	7,08		
	4	კუთხოვანა	50x50x4	6200		18,91	18,91		
	5	ლით. ფურცელი	10x60	880	2	4,15	8,3		
	6	არმატურა	Ø10 A-III	29040		17,91768	17,91768		
სულ:							84,85		
შედუღებაზე 2%							1,70		

სხვა მასალები: ბეტონი B20 0.01 მ³

კვანძი 1



შენიშვნა:

1. მეორე სკამი განიხილეთ სარკისებურად, მაბილის ღერძის მიმართ
2. ბრძივი არმატურები (პოზ. 6) მიღუღდეს ფოლადის ფურცელს (პოზ. 5)

შპს "ლეიშენი"			ქ. ნინოწმინდას მყარი საყოფაცხოვრებო განაწარმების პოლიგონის კეთილმოწყობის და ექსპლუატაციის სამუშაოები	
საპრ. პაპუა, ხელმოწერა	ა. გ. მკვირი	ანატროპვილი	ნაწილი A	
შპს-ის ხელმოწერა	ა. გ. მკვირი	ლ. ბიორბაძე	პოლიგონის კეთილმოწყობის სამუშაოები	
შპს-ის ხელმოწერა	ა. გ. მკვირი	ანატროპვილი	შანტაჟი (კონსტრუქციული ნაწილი)	
			მაბილისა და სკამის გეგმა, სპეციფიკაცია	
№	თარიღი: 5.09.2013	ნახ.: №№	ფურც.: - 30	S- 12