

ქ. ნინოწმინდას მყარი საყოფაცხოვრებო გადანაყარების პოლიგონის
კეთილმოწყობის და ექსპლოატაციის სამუშაოები

ნაწილი A
პოლიგონის კეთილმოწყობის სამუშაოები

მაჩვენებელი დაფა
სანაბვე ურნა

შ.პ.ს. "ლ.დ. იუნიონ"-ს
დირექტორი:



/ ლ. დიდიკე /

ბანმარტეპითი ბარათი

პროექტი ითვალისწინებს პოლიგონის ტერიტორიაზე სანაგვე ურნებისა და მაჩვენებლების მოწყობას.

მაჩვენებლები – მონტაჟდება გადანაყარების დასაწყობების ზონის საზღვართან, სუფთა ზონის გამოსაყოფად. ისინი გადასატანია და საჭიროების შემთხვევაში შესაძლებელია მათი სხვადასხვა ადგილას გამოყენება. მაჩვენებლები შედგება კარკასისა და საინფორმაციო დაფისგან. კარკასი ფოლადის ელემენტებისგანაა დამზადებული, რომლებიც ერთმანეთთან ელ. შედუღებითაა შეერთებული. კარკასის ფოლადის ელემენტები უნდა დაიფაროს მინიმუმ 2 ფენა ანტიკოროზიული გრუნტით და მასზე მინიმუმ 2 ფენა ზეთოვანი საღებავით. საინფორმაციო დაფა დამზადებულია კომპოზიტური ფილისგან, რომელიც მაგრდება კარკასზე “შურუპებით” თავების ცადირვით. ინფორმაცია დატანილია თვითწებად სტიკერზე, სტიკერი წყალგამძლე უნდა იყოს.

სანაგვე ურნები – მონტაჟდება სამეურნეო ზონაში. ურნა შედგება ორი ნაწილისგან: უძრავი სადგამისა და ამოსაღები კონტეინერისგან. უძრავი სადგამის კარკასი დამზადებულია ფოლადის კვადრატული მილებისგან ელ. შედუღებით. ლითონის კარკასი შემოსილია წიწვოვანი ჯიშის მერქნის ხის ლარტყებით. ხის მასალა გარანდულია. სადგამის ფეხი ჩამონოლითებულია ბეტონის საძირკველში.

ამოსაღები კონტეინერი დამზადებულია 1 მმ. სისქის ფოლადის ფურცლით. ნაკერებში (კედლის ვერტიკალური ნაკერი და ძირის ჰორიზონტალური ნაკერები) ფურცლები გადადებულია ერთმანეთზე მინიმუმ 2 სმ-ზე და შეერთებულია წერტილოვანი შედუღებით. სიხისტისთვის კონტეინერის ზედა ღია წიბო მოჩარჩოებულია კვადრატული მილით. კონტეინერზე დამონტაჟებულია ამოსაღები მავთულის სახელური.

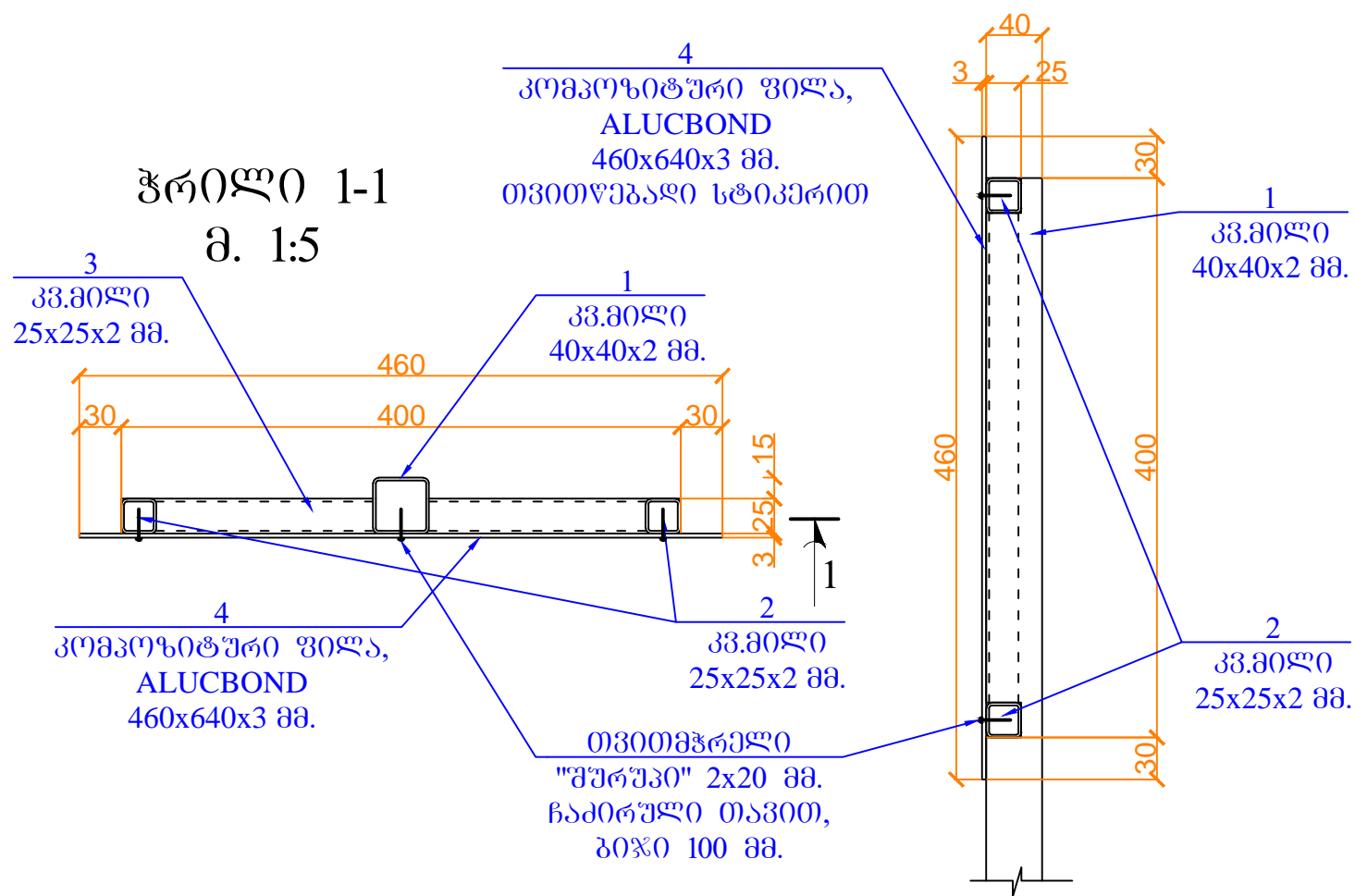
ფოლადის ზედაპირები უნდა დაიფაროს 2 ფენა ანტიკოროზიული გრუნტით და შემდეგ შეიღებოს 2 ფენა ზეთოვანი საღებავით.

ხის ლარტყების ზედაპირები უნდა დაიფაროს 2 ფენა ანტისეპტიკური არააალებადი ფერადი ხსნარით, ხოლო მის ზემოდან ასევე 2 ფენა უფერო, არააალებადი ზეთოვანი ლაქით.

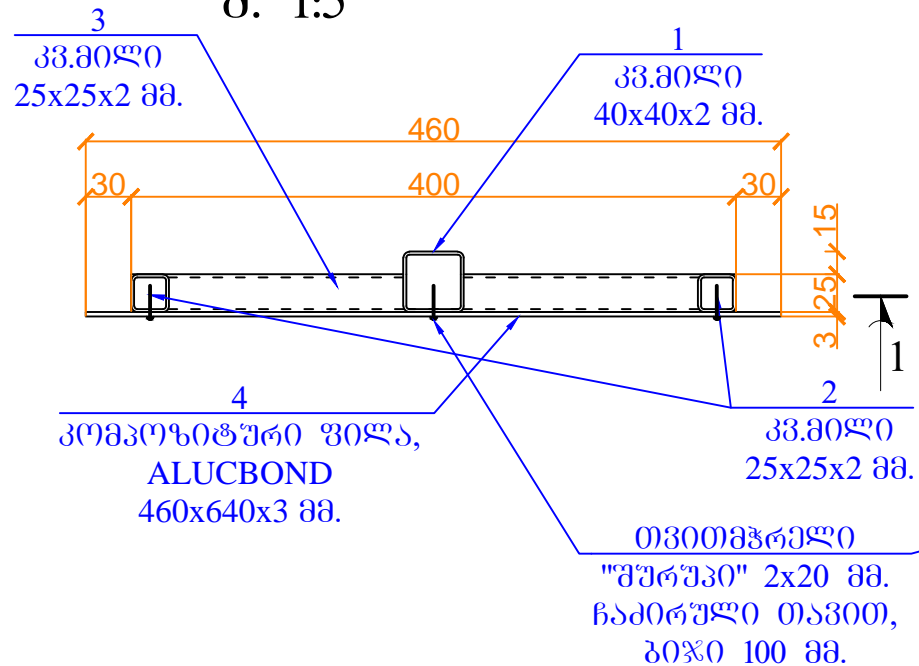
ნახაზების ჩამონათვალი	ბვ.
ბანმარტეპითი ბარათი, ნახაზების ჩამონათვალი	0
მაჩვენებელი დაფა, ფასადი, კარკასი, ჭრილი 1-1, 2-2; სპეციფიკაცია	1
სანაგვე ურნა, განივი ჭრილი, ფასადი	2
ამოსაღები კონტეინერი, ხედი "ა" განივი ჭრილი, ჭრილი 1-1, სპეციფიკაცია	3
სადგამი, განივი ჭრილი, ჭრილი 1-1, სპეციფიკაცია	4

შპს "ლ. იზნიონ"		ქ. ნინოწმინდას მყარი საყოფაცხოვრებო გადანაყარების პოლიგონის კეთილმოწყობის და ექსპლუატაციის სამუშაოები	
საპრ. წმ. შპს. ნაწარმოები	ა. ნ. ქვიციანი	ანატროშვილი	ნაწილი A
შეასრულა:	მ. ბორბაძე	ლ. ბორბაძე	პოლიგონის კეთილმოწყობის სამუშაოები
შეამოწმა:	ა. ნ. ქვიციანი	ანატროშვილი	მანქანების ღაფა, სანაგვე ურნა
ნახაზების ჩამონათვალი, ბანმარტეპითი ბარათი			
№	თარიღი: 5.09.2013	ნახ.: №№	ფურც.: - ბი K-0

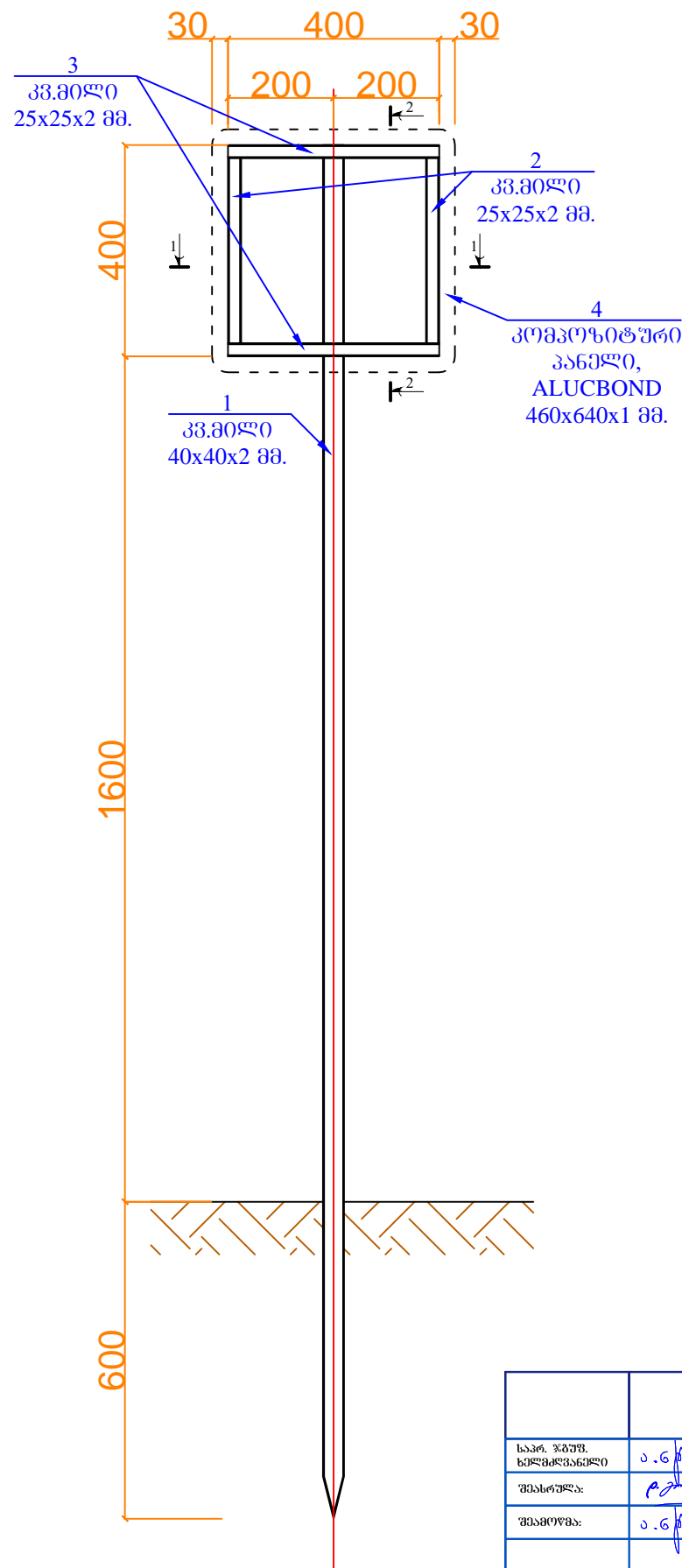
ჭრილი 2-2
მ. 1:5



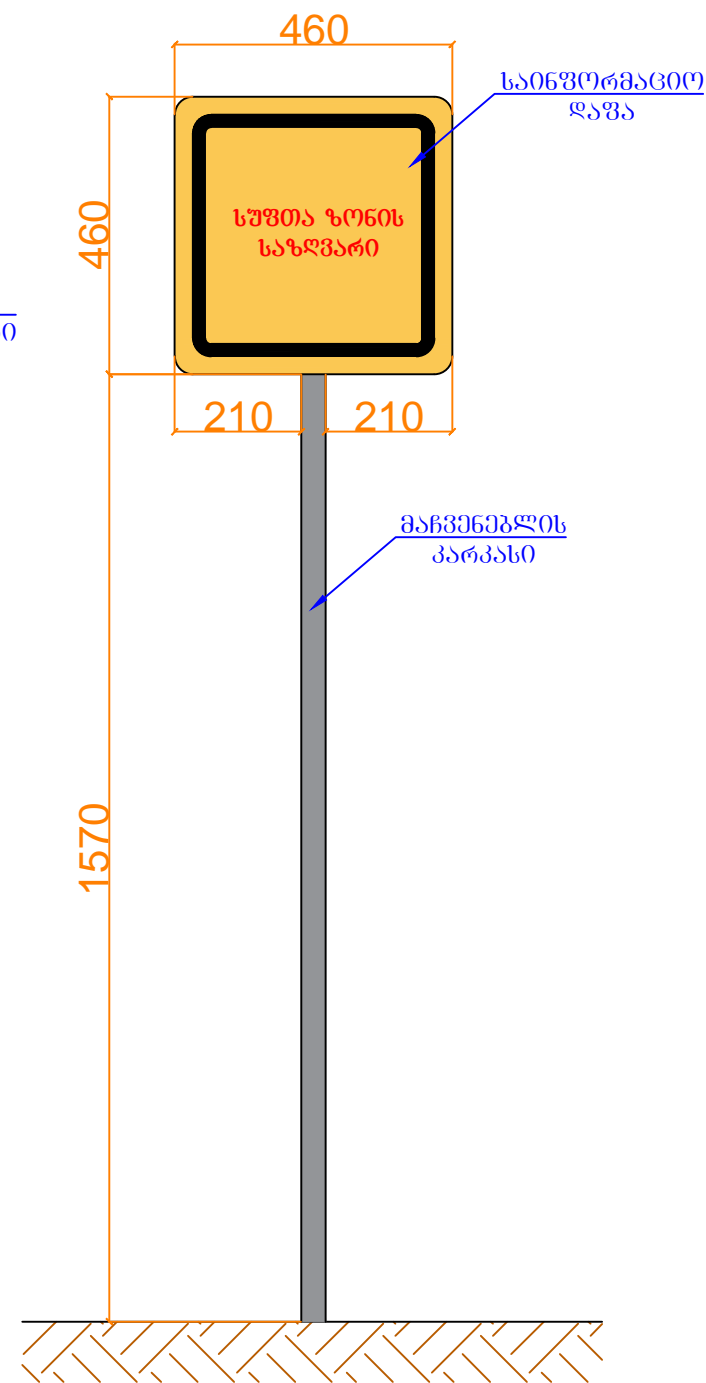
ჭრილი 1-1
მ. 1:5



მანქანების
პარკისი



მანქანების
ფასალი

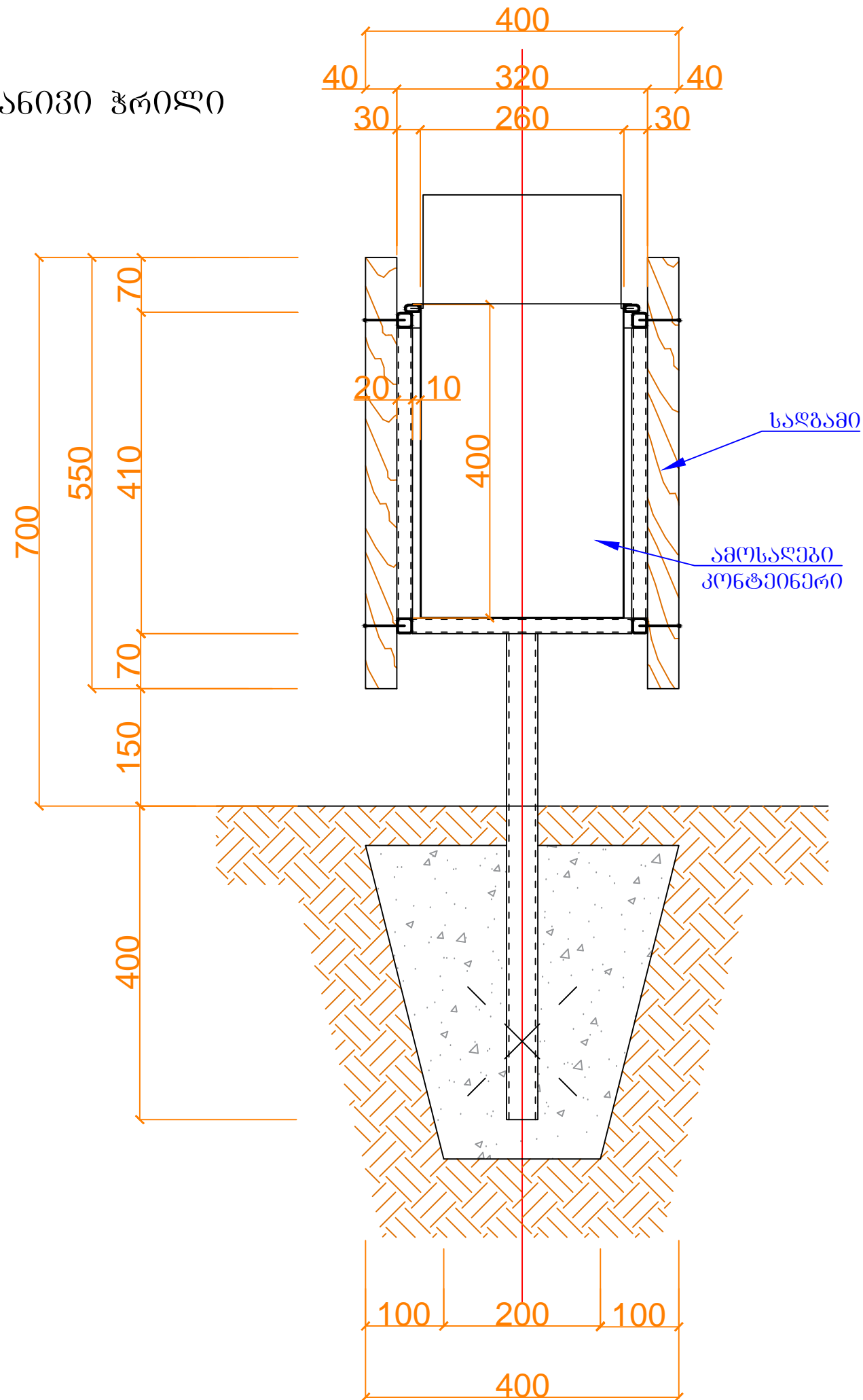


მასალების სპეციფიკაცია ერთ ელემენტზე								
ელემენტი	პოზ. №	დასახელება	პროფილი მმ	მმ	n ცალი	მასა კგ.		
						ერთი პოზ.	ყველა პოზ.	ელემენტი
საინფორმაციო რმაცი	1	კვ. მილი	40x40x2	2600	1	6,06	6,06	16,466
	2	კვ. მილი	25x25x2	350	2	0,49	0,97	
	3	კვ. მილი	25x25x2	400	2	0,56	1,11	
სულ:							16,14	
შედულებაზე 2%							0,323	

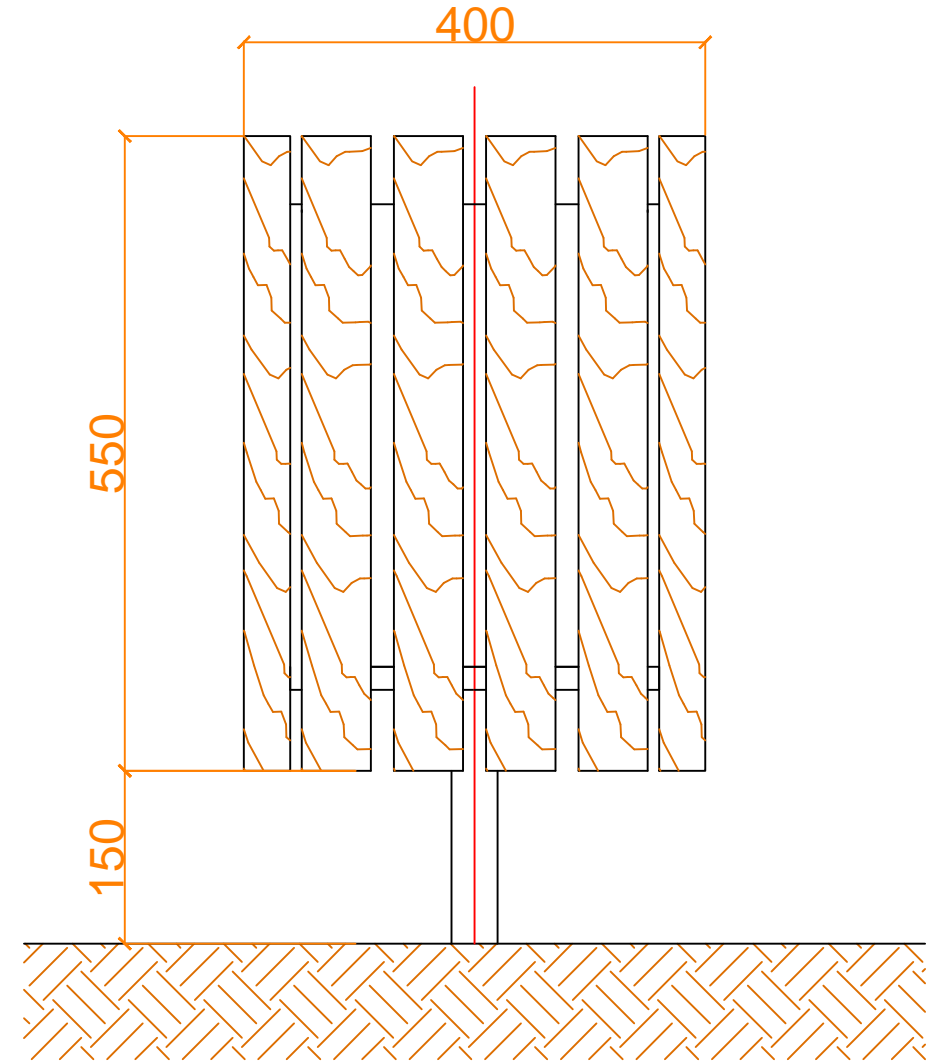
კომპოზიტური ფილა, ალუმინის ზედაპირით, 460x460x3 მმ. ----- 0,21 კვ.მ
 თვითწებადი ნაბეჭდი სტიკერი, წყალმძლავრი 460x460x3 მმ. ----- 0,21 კვ.მ.
 თვითმჭრელი შურუპი 2x20 მმ, ჩაძირული ----- 16 ცალი

შპს "ლეიონი"		ქ. ნინოწმინდას მყარი საყოფაცხოვრებო გადნაწარების პოლიგონის კეთილმოწყობის და ექსპლუატაციის სამუშაოები	
საპრ. პრ. მ. ხელმოწერა	ა. ნ. ხელმოწერა	ანატოლი	ნაწილი A
შეასრულა:	ა. ნ. ხელმოწერა	ლ. პორბაძე	პოლიგონის კეთილმოწყობის სამუშაოები
შეამოწმა:	ა. ნ. ხელმოწერა	ანატოლი	მანქანების ღაფა
ფასალი, პარკისი, ჭრილი 1-1, 2-2, სპეციფიკაცია			
№	თარიღი: 5.09.2013	ნახ.: №№	ფურც.: - ბი K-1

ბანობი ჭრილი



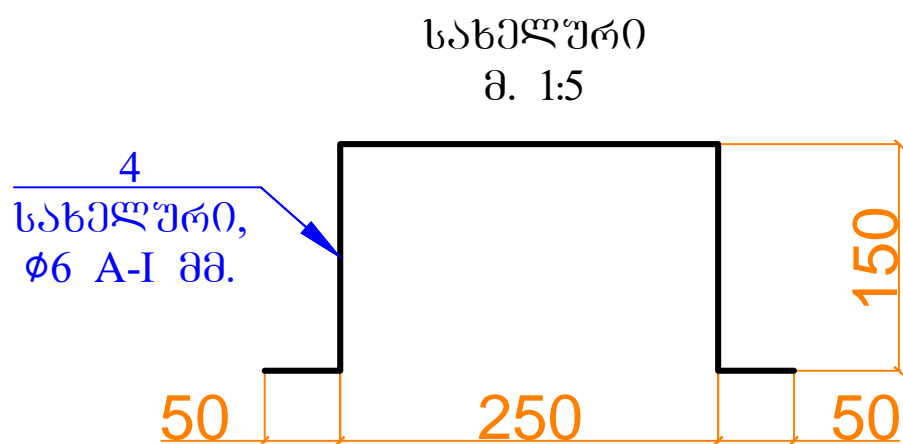
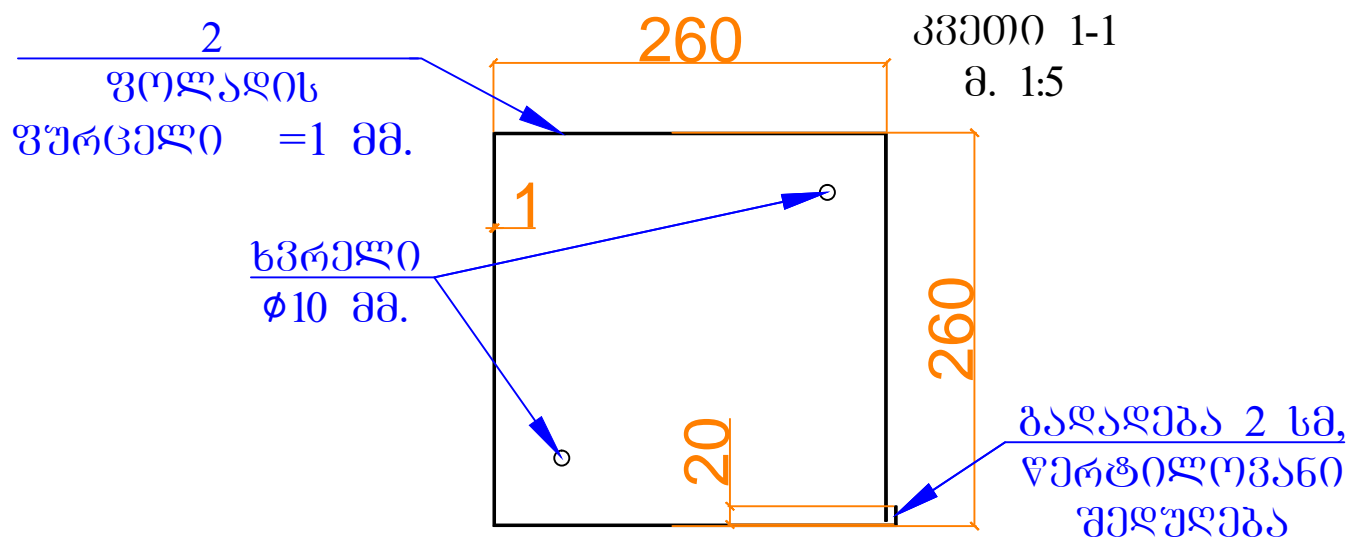
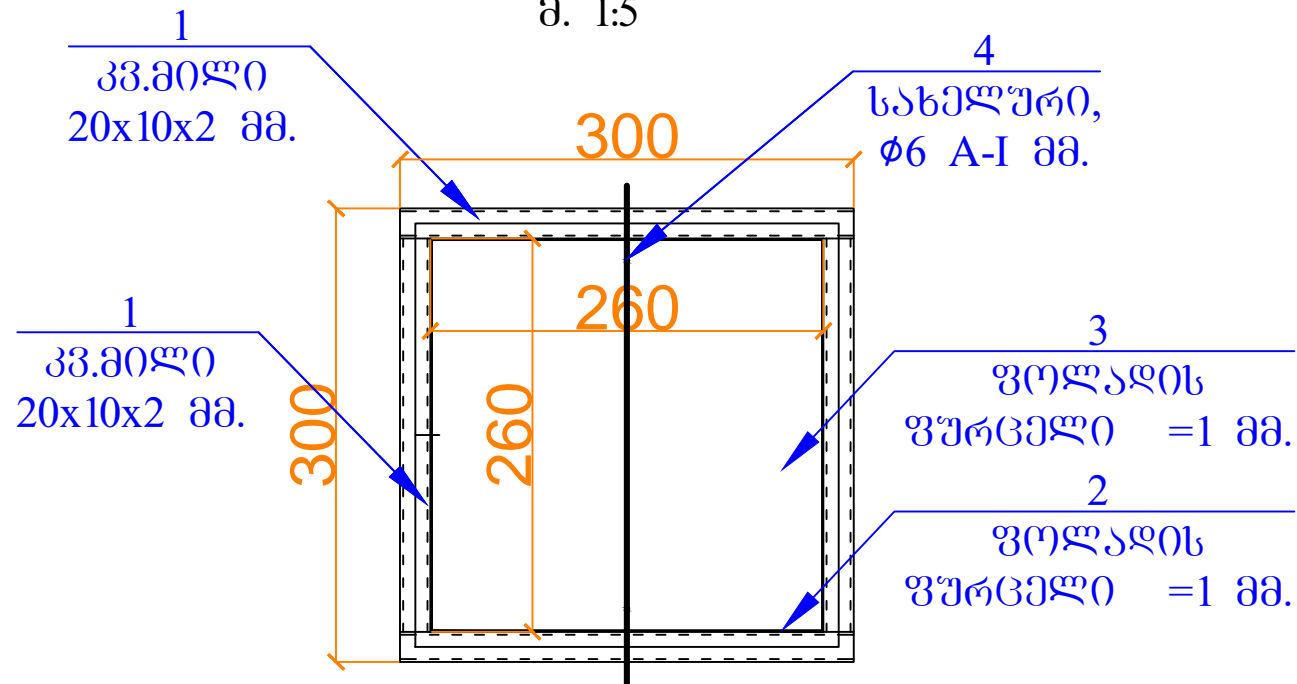
ხედი გვერდიდან



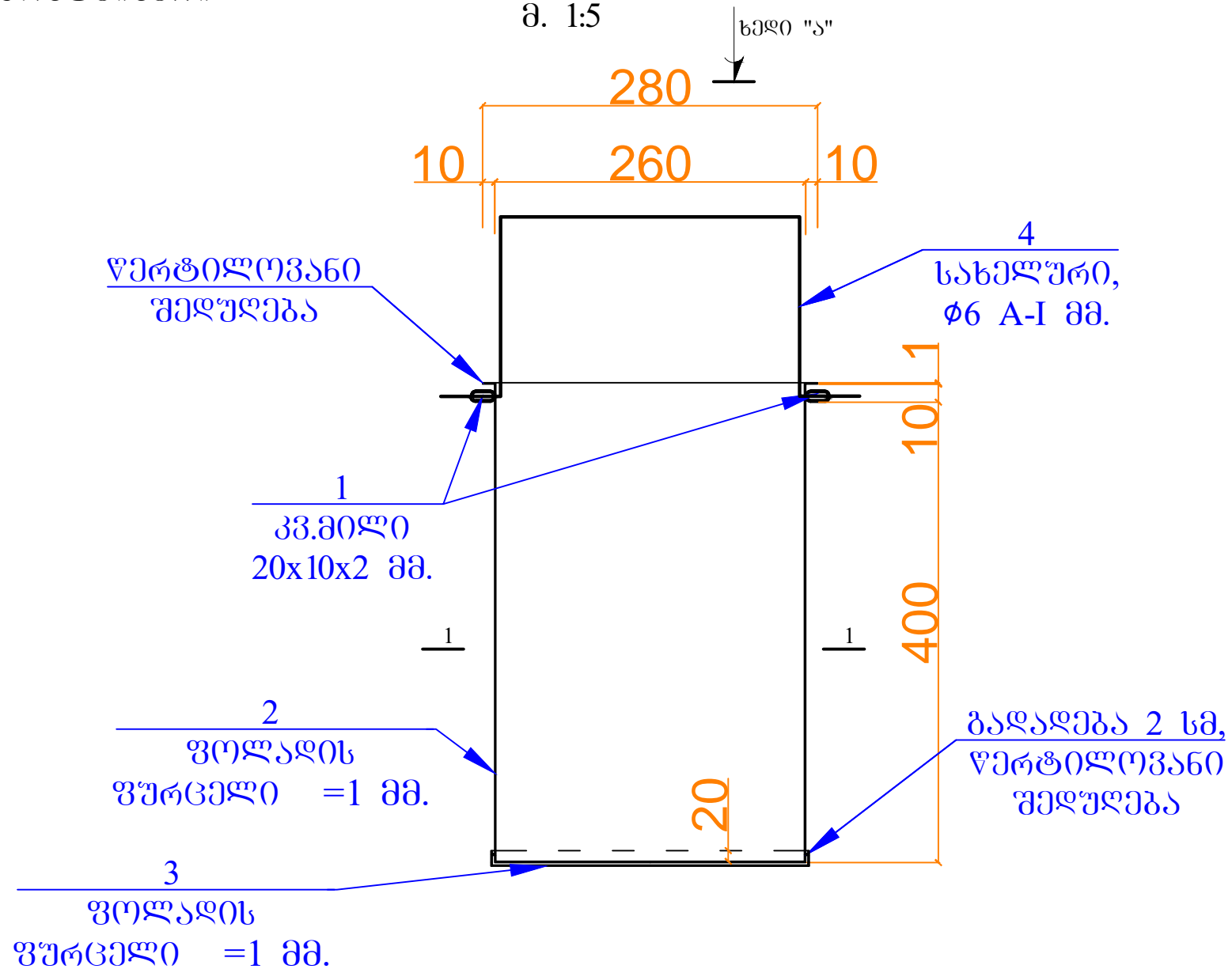
შპს "ლეიშენი"		ქ. ნინოწმინდას მყარი საყოფაცხოვრებო გადანაწარების პოლიგონის კეთილმოწყობის და ექსპლუატაციის სამუშაოები	
საპრ. ჯგუფი: სელექციონერი	ა.გ. ქვიციანიძე	ანატოლუშვილი	ნაწილი A
შესრულა:	ა.გ. ქვიციანიძე	ლ. პიორბაძე	პოლიგონის კეთილმოწყობის სამუშაოები
შეამოწმა:	ა.გ. ქვიციანიძე	ანატოლუშვილი	სანახში ურბა
ბანობი ჭრილი, შასალი			
№	თარიღი: 5.09.2013	ნახ.: №№	ფურც.: - 30 K-2

ამოსაღები კონტეინერი

ხედი "ა"
მ. 1:5



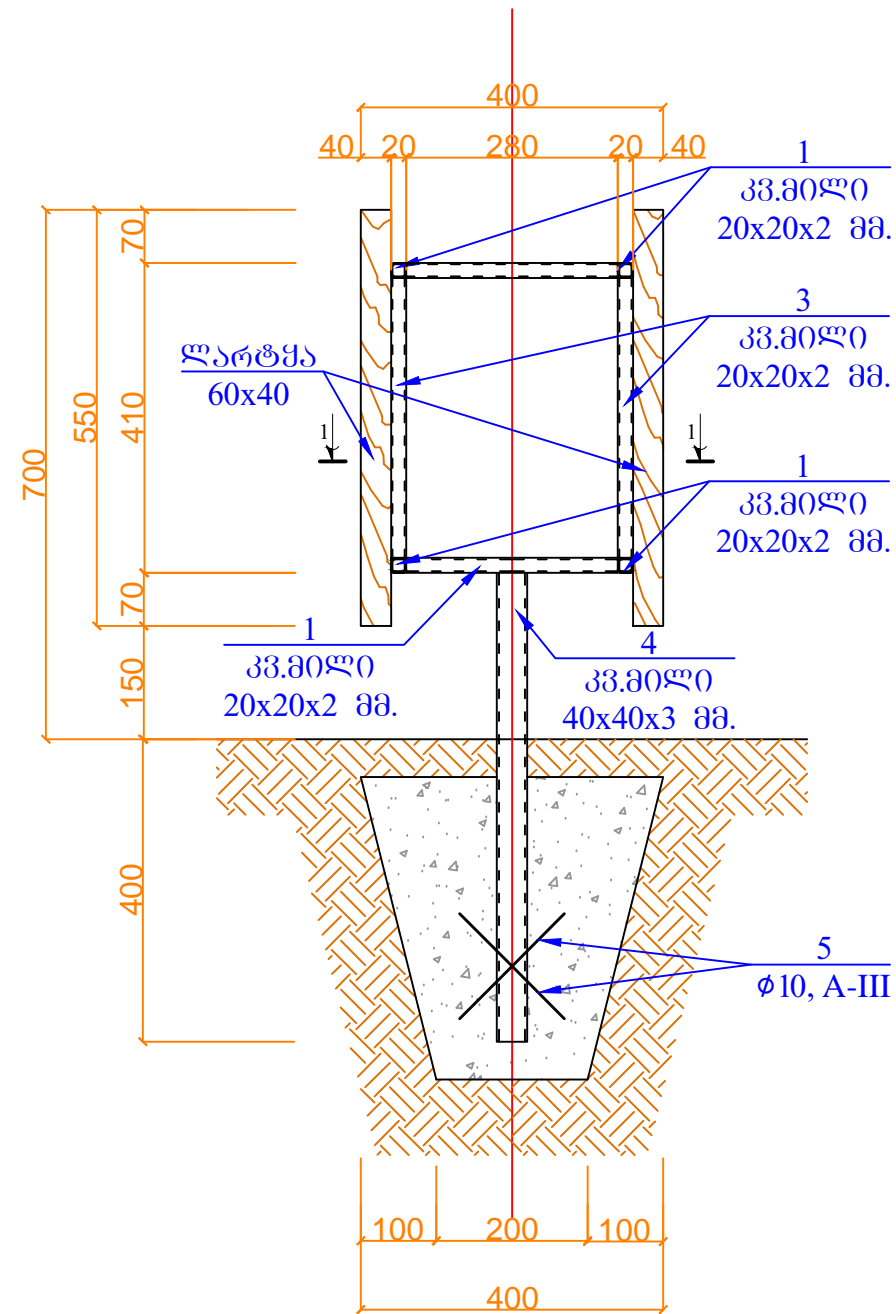
ბანძვი ჭრილი
მ. 1:5



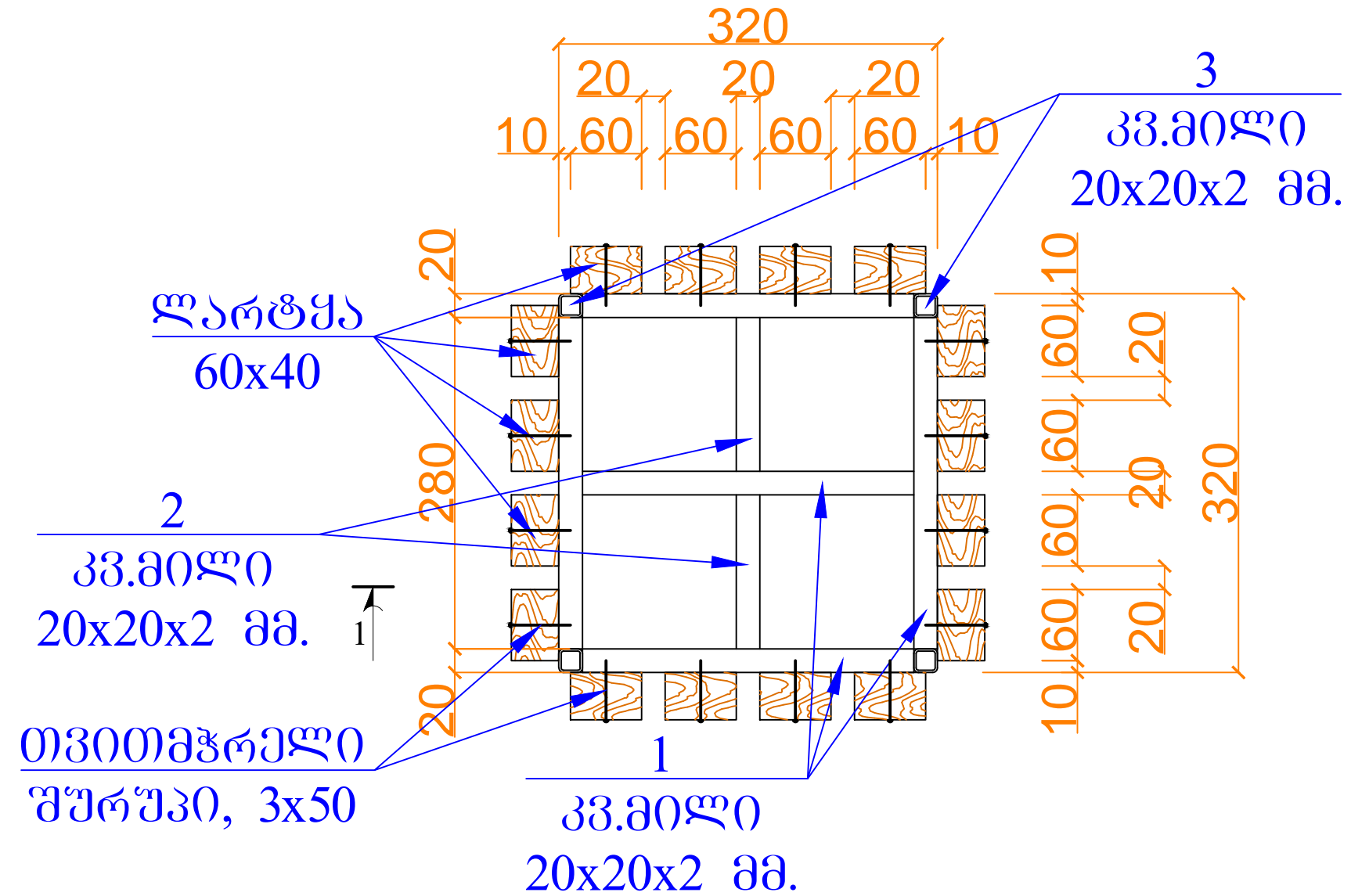
მასალების სპეციფიკაცია ერთ ელემენტზე								
ელემენტი	პოზ. №	დასახელება	პროფილი მმ	მმ	n ცალი	მასა კგ.		
						ერთი პოზ.	ყველა პოზ.	ელემენტი
1	2	3	4	5	6	7	8	9
ამოსაღ. ონტ.	1	კვ. ილი, დაიჭრას ადგილზე	20x10x2	1200		0,91	0,91	13,534
	2	ფოლ. ფურცელი	1x420	1060	1	3,50	3,50	
	3	ფოლ. ფურცელი	1x300	300	1	0,71	0,71	
	4	არმატურა Ø6 A-I	Ø6	650	1	0,14	0,14	
სულ:							13,27	

შპს "ლ. იშვილი"			ქ. ნინოწმინდას მყარი საყოფაცხოვრებო გადანაწარების პოლიგონის კეთილმოწყობის დ. ექსპლუატაციის სამუშაოები		
საპრ. ჯგუფ. ხელმძღვანელი	ა.გ. მჭედია	ანატროშვილი	ნაწილი A პოლიგონის კეთილმოწყობის სამუშაოები		
შესრულა:	ა.გ. მჭედია	ლ. პიორბაძე	სანაბმე ურნა (მოსაღები კონტეინერი)		
შეამოწმა:	ა.გ. მჭედია	ანატროშვილი	ხედი "ა" ბანძვი ჭრილი, ჭრილი 1-1, სპეციფიკაცია		
№	თარიღი: 5.09.2013	ნახ.: №№	ფურც.: - პი	K-3	

ბანისი ჰრილი
მ. 1:10



ჰრილი 1-1
მ. 1:5



მასალების სპეციფიკაცია ერთ ელემენტზე								
ელემენტი	პოზ. №	დასახელება	პროფილი მმ	მმ	n ცალი	მასა კგ.		
						ერთი პოზ.	ყველა პოზ.	ელემენტი
1	2	3	4	5	6	7	8	9
საღებო	1	კვ. მილი	20x20x2	280	9	0,65	5,87	21,041
	2	კვ. მილი	20x20x2	130	2	0,30	0,61	
	3	კვ. მილი	20x20x2	410	4	0,96	3,82	
	4	კვ. მილი	40x40x3	620	1	2,08	2,08	
	5	არმატურა	Ø 10 A-III	200	2	0,25	0,25	

წიწვოვანი ჰიშის ხის ლარტყა 60x40 ----- 8.8 მ/0.021 მ³
 თვითმჭრელი შურუპი 4x60 ----- 32 ცალი
 ბეტონი B20 ----- 0.04 მ³

შპს "ლეი იშვილი"		ქ. ნინოწმინდას მყარი საყოფაცხოვრებო გადანაწარების პოლიგონის კეთილმოწყობის და ექსპლუატაციის სამუშაოები	
საპრ. ჯგუფი ხელმოწერა:	ა. ნ. მჭედია	ანატოლ რევილი	ნაწილი A
შესრულა:	ა. ნ. მჭედია	ლ. პორბაძე	პოლიგონის კეთილმოწყობის სამუშაოები
შეამოწმა:	ა. ნ. მჭედია	ანატოლ რევილი	სანაგვე ურბა (საღებო)
ბანისი ჰრილი, ჰრილი 1-1, სპეციფიკაცია			
№	თარიღი: 5.09.2013	ნახ.: №№	ფურც.: - 30 K-4