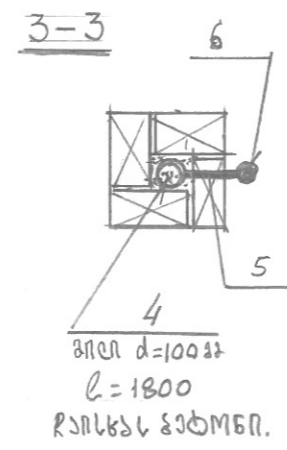
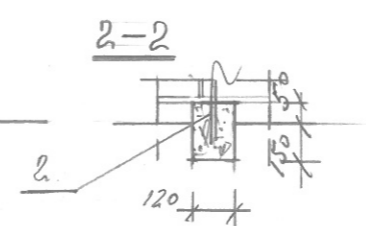
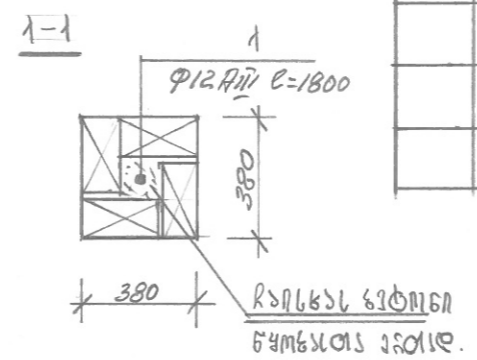
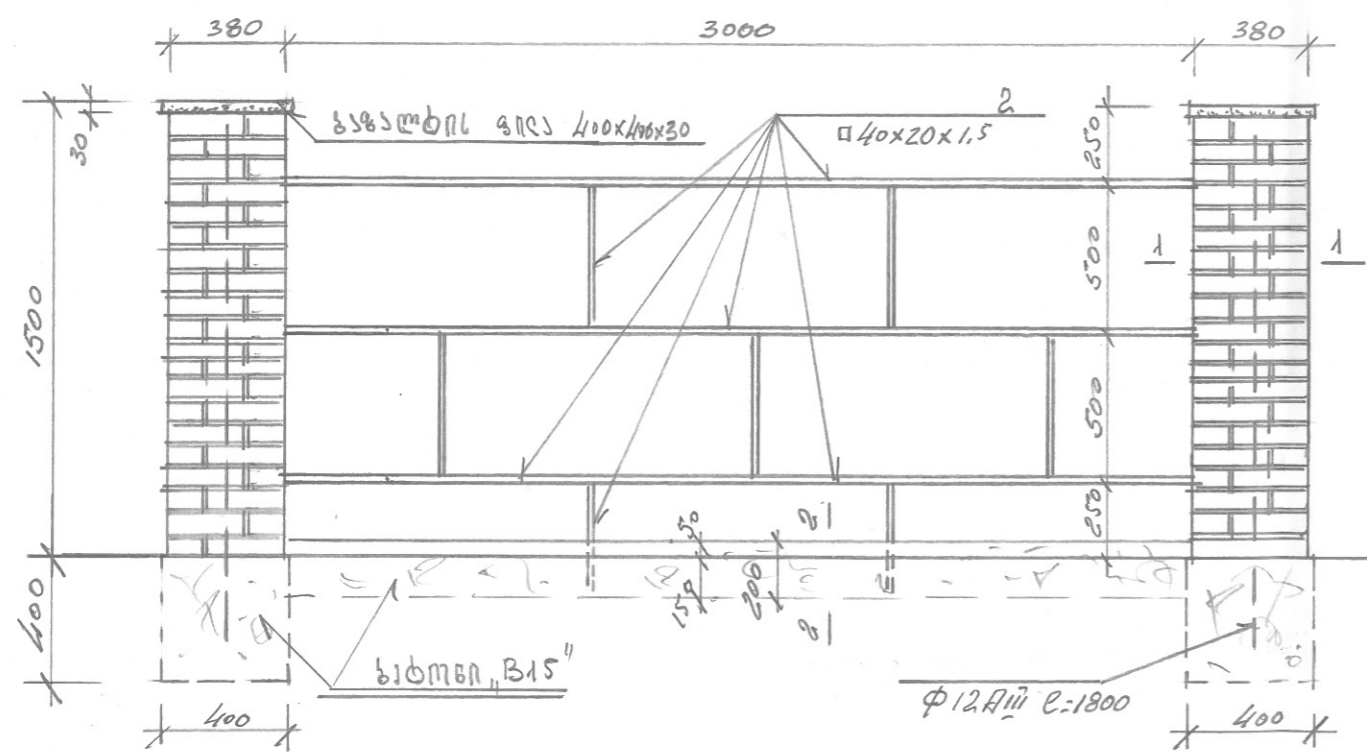
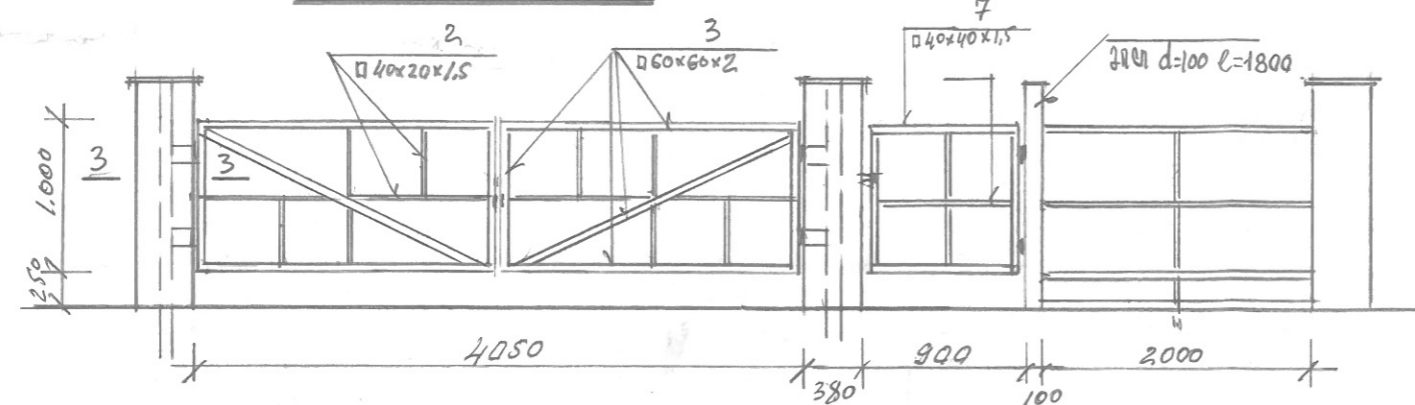


სასადასტომო ტიპის ტიპური სვეტიწონისპირა შ1:25

შრიფტი N	სადასტომო	დასახელება	მ-ბ	შრიფტი
		სვეტიწონისპირა, ქიზანაი, აუტონაიტი/24/		
		სვეტიწონისპირა		
1		ფილა $L=168000$ მ	—	159,033
2		□ 40x20x1.5 $L=1402,60$ მ	—	1400,333
3		□ 60x60x2 $L=18,00$ მ	—	74,6133
4		ბრელი $d=100$ ; $L=1800$	4	
5		— 10x150x180 / 40/	4	2,12x4=8,4833
6		სვეტიწონის $\frac{L=150}{L=120}$	—	$\frac{4}{4}$
7		□ 40x40x1.5 $L=9,6$ მ	—	16,7133
		ქვედალი		
		„B-15“ სვეტიწონის სვეტიწონის	—	14,708 <sup>3</sup>
		სვეტიწონის 135	—	14,728 <sup>2</sup>



ქიზანაი გეგმები შ1:50



შრიფტი

1. დამონტაჟებული სვეტიწონისპირის  
 სვეტიწონისპირის სვეტიწონის სვეტიწონის  
 სვეტიწონის სვეტიწონის სვეტიწონის  
 სვეტიწონის სვეტიწონის სვეტიწონის

შრიფტი	სადასტომო	დასახელება	მ-ბ	შრიფტი
1	სვეტიწონისპირა	სვეტიწონისპირა	—	15-1
2	სვეტიწონისპირა	სვეტიწონისპირა	—	15-3
3	სვეტიწონისპირა	სვეტიწონისპირა	—	ს.დ. სვეტიწონისპირა