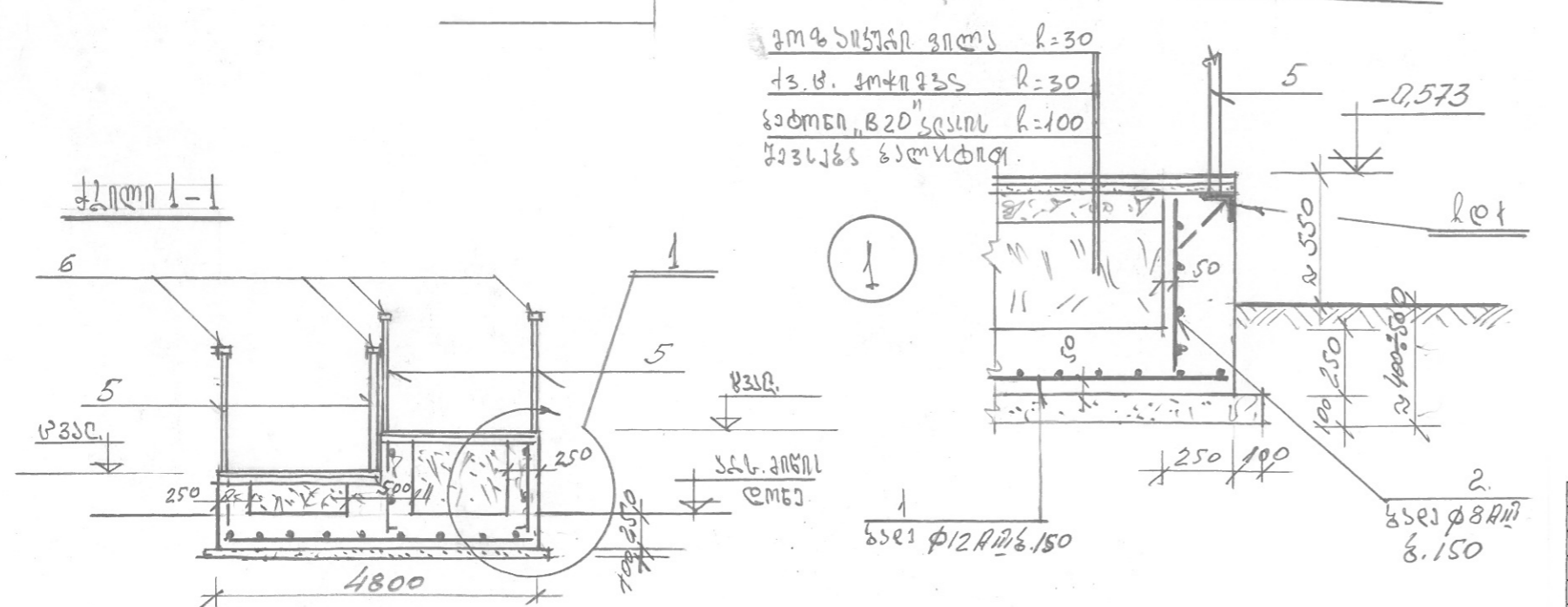
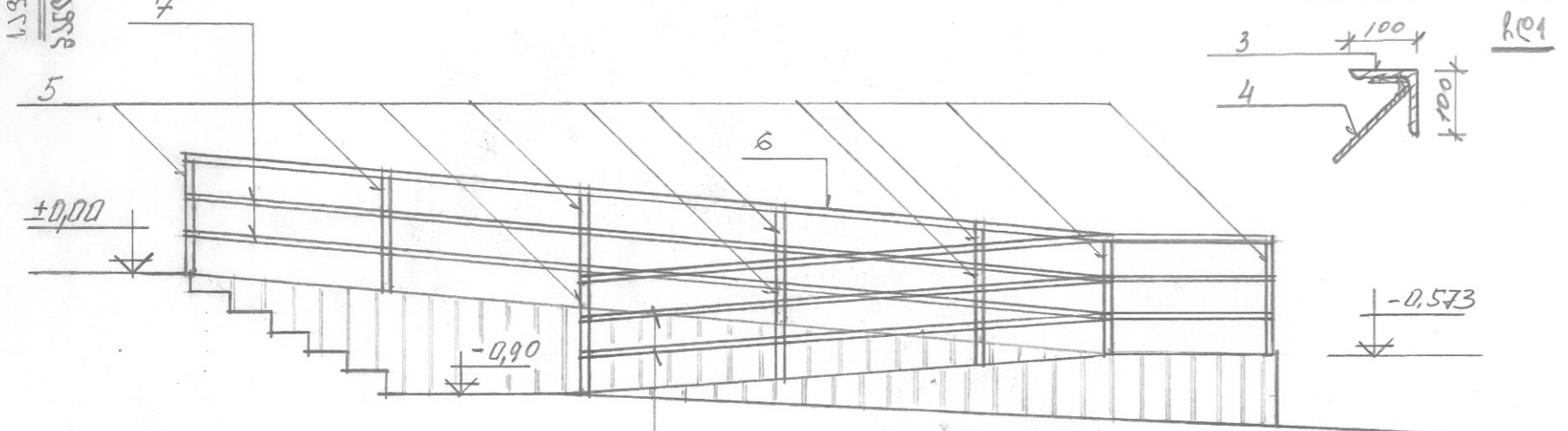
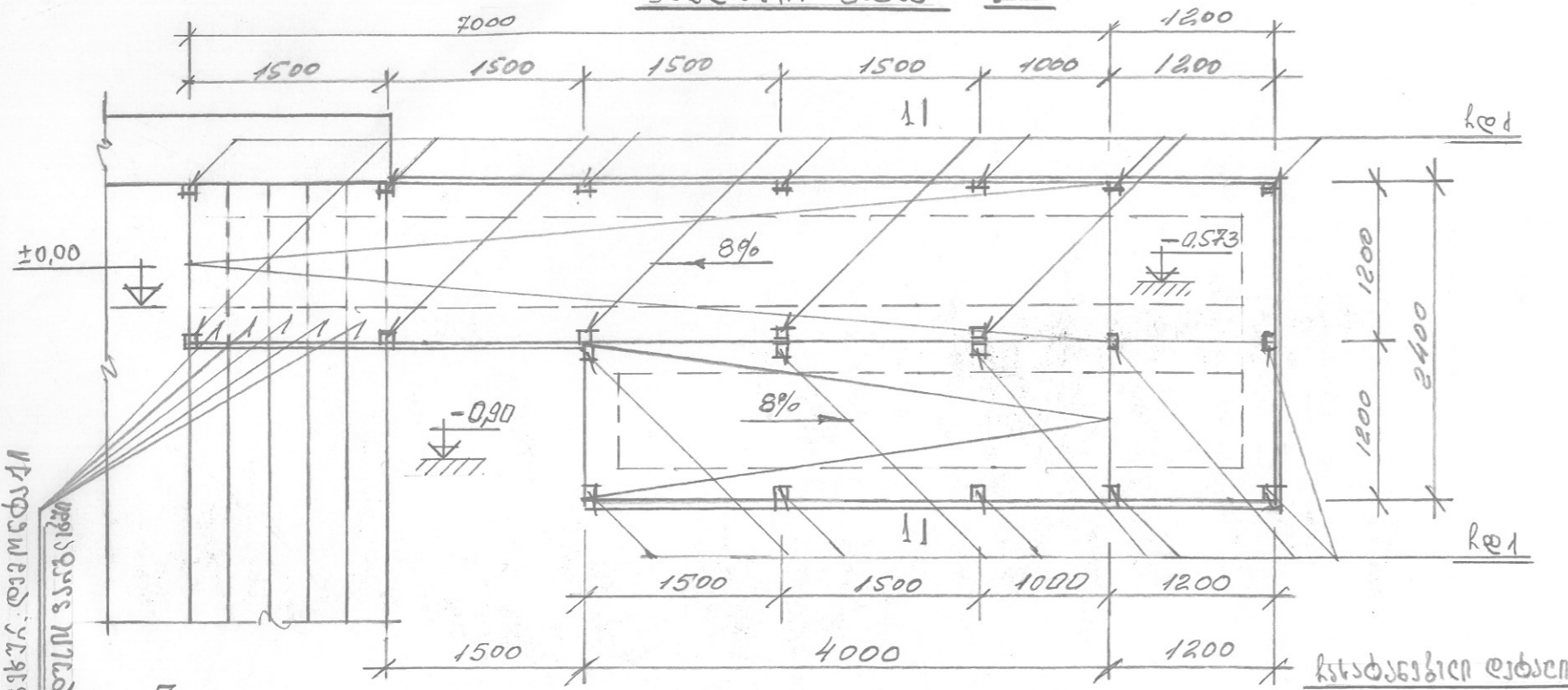


ჰანგარის გეგმა 1:50



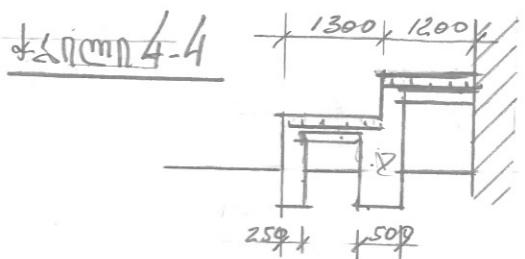
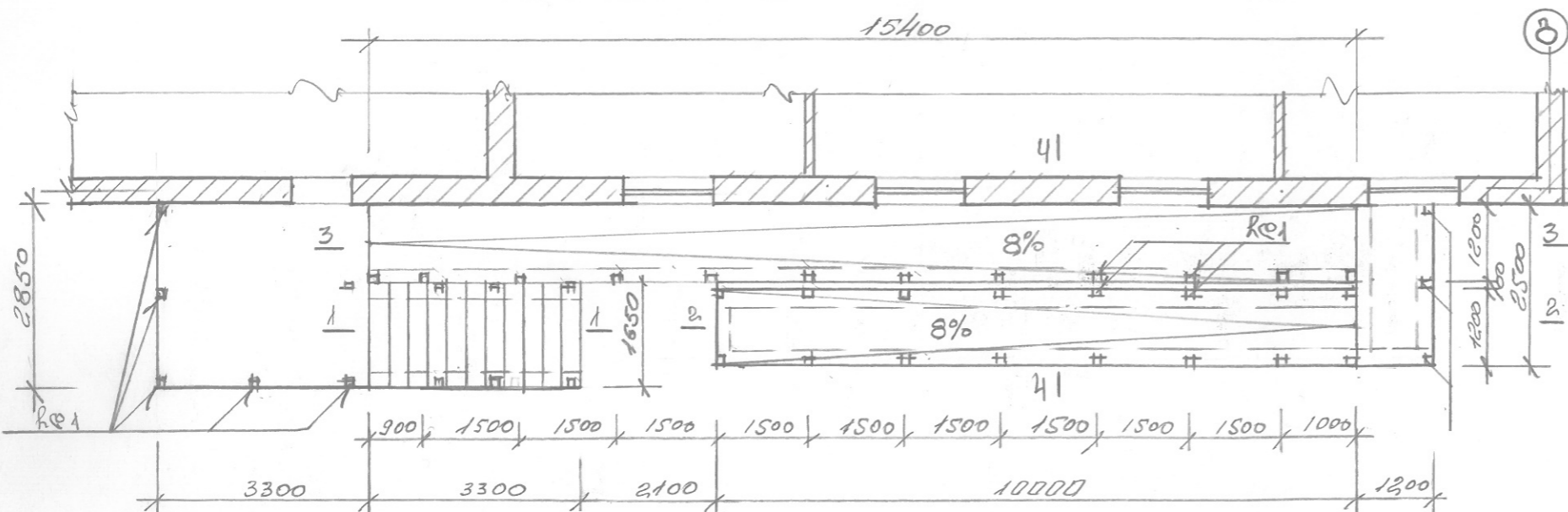
მასალის სპეციფიკაცია

შრომის N	აღნიშვნა	დასახელება	ს-ბ	ფინიჭედი
<u>ჰანგარი</u>				
<u>ფუძვლები</u>				
1	ბეტონი 200/200	ფ12.000 L=177000	—	157,533
2	—	ფ8.000 L=244000	—	96,383
3	ბეტონი / 150	L63x63x5 L=70	1	0,3238 4,8
4	—	ფ12.000 L=150	1	0,13438 2,0
5	ფილა	□ 40x40x2 L=870	22	2,1838 48,09
6	სახელოვანი	□ 30x50x2 L=25000	—	62,7538
7	სახელოვანი	□ 30x30x2 L=50000	—	94,0038
<u>ფუძვლები</u>				
		B20 კლასის ბეტონი	—	9,133
	კონკრეტის	B7,5 კლასის ბეტონი	—	1,833

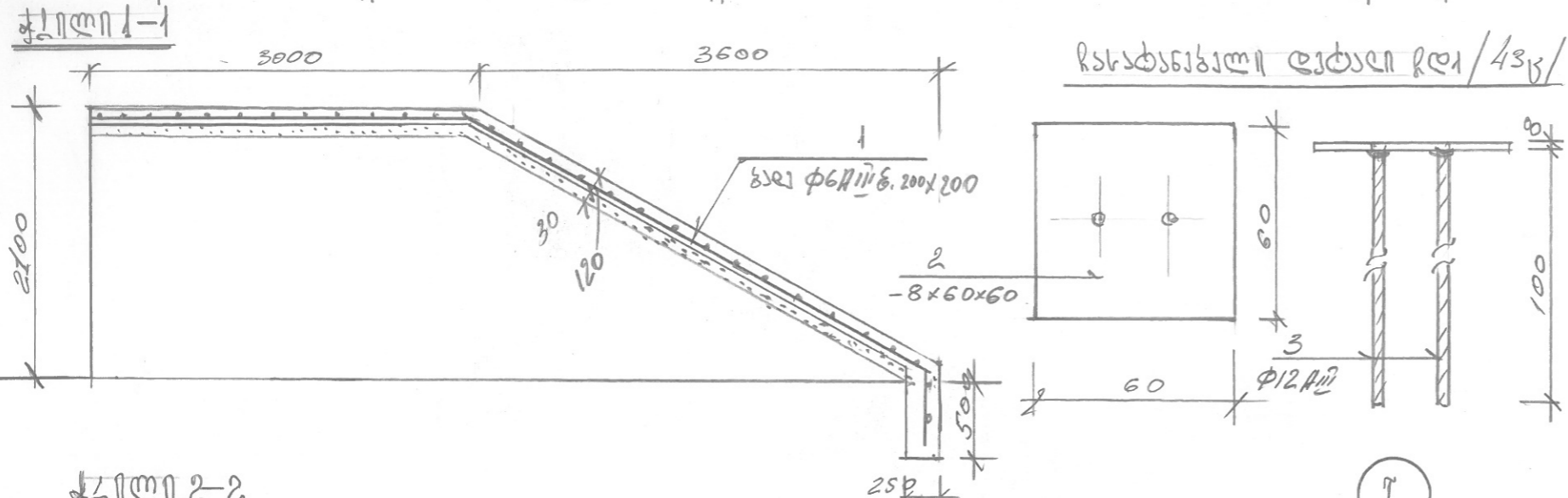
თანამდებობა	გვარი	თარიღი	ხელმოწერა	სტადია	ფურცელი	ფურცლები
დირექტორი	ა. ლავრაძე			მ.პ.	1-28	A3
პროექტორი	ა. ოსუბანიძე			მასშტაბი		
ლაპორანტი	ა. ოსუბანიძე					
შეამოწმა	გ. კანაბიძე					
				პანდოქსი გეგმა, ქილი, სპეციფიკაცია		„ბ. ჯგუფი“



ბლოკი "ბ" აიხილ და ვანდუქიმ ბიჭია #1.100

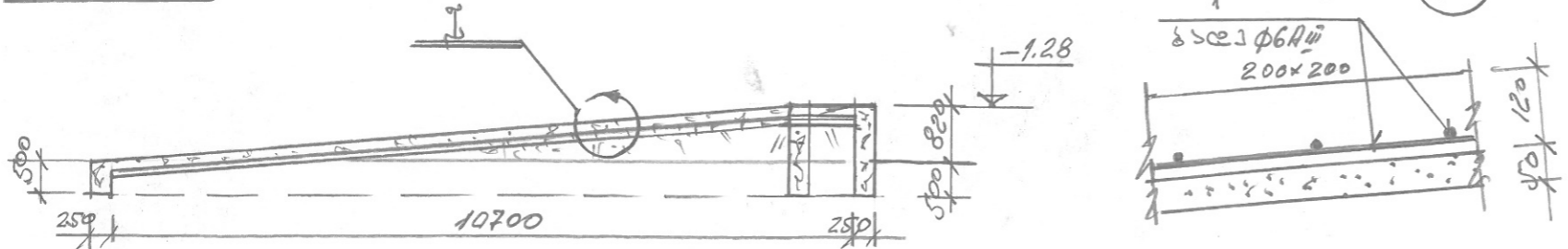


ქვეყნის სტრუქტურის



შპს N	აღნიშვნა	დასახელება	ს-სა	შენიშვნა
		კარგი, ბაიანი, ვანდუქი		
		დაბალი		
1		$\phi 60$ $l = 588000$	—	130,54
2	ლ-1 1/3	— 8x60x60	1	0,226 9,73
3		$\phi 120$ $l = 100$	2	0,029 2,74
		მასალა		
		ბ20 5ლ/სმ ნიჭი	—	20,32
		ლმარი	—	2,63

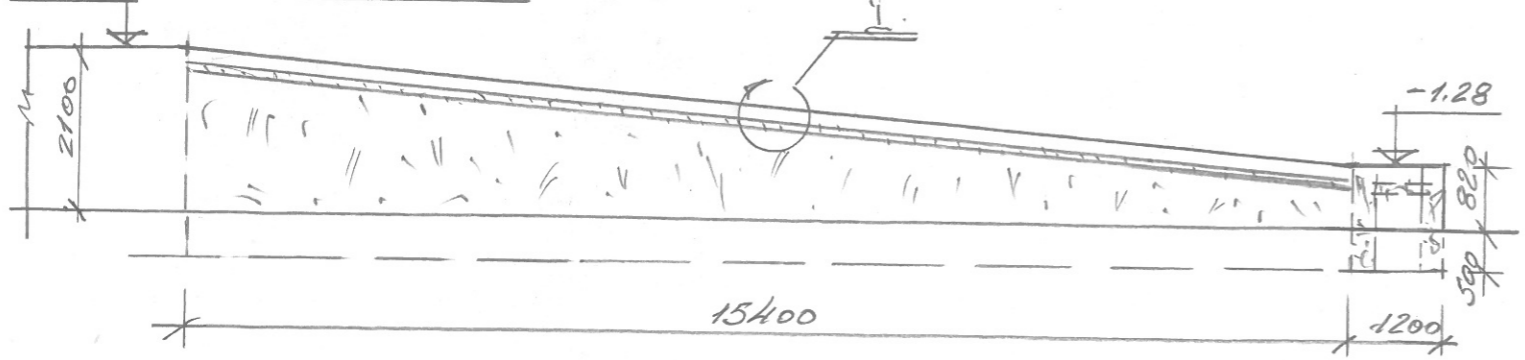
ქვეყნის 2-2



შენიშვნები

1. ატვირთვით და დატვირთვით განიხილეთ სტრუქტურა და სავალი დატვირთვა (R=210) —  $V = 4,6$  მ<sup>3</sup>
2. ვანდუქი იქნება სავალი დატვირთვაში მისი სტრუქტურა — 80 მ<sup>3</sup>
3. ახლ. ბაიანი ბუნა ვანიჭებენ, ვანდუქიანად ვარდისმ. ქვიშა რეაქტივს უნდა იქნება.

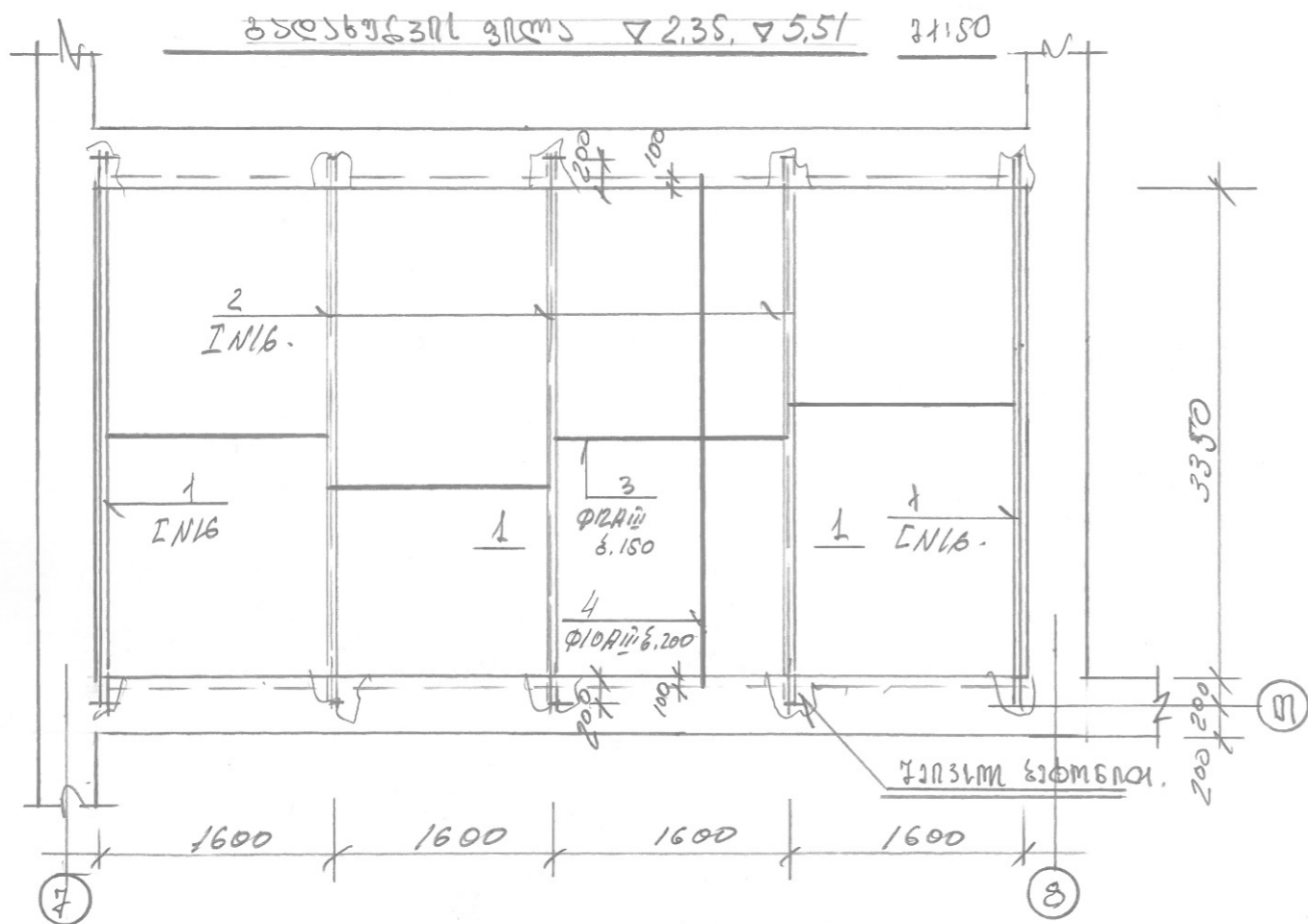
ქვეყნის 3-3



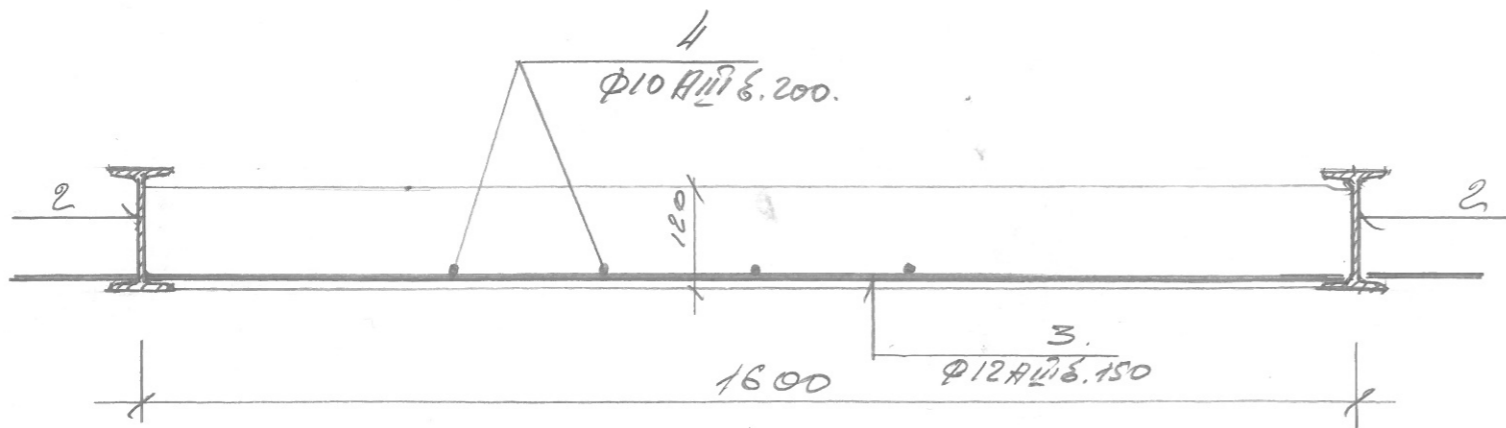
თანაშენიშვნა	გარი	თარიღი	სტრუქტურა	სტადია	შარტული	შორები	
დირექტორი	ა. ლავაძე			ა. ხაშური, სააკაძის ქუჩაზე მდებარე (ყოფილი საავადმყოფო) შენობის რეკონსტრუქციის საინჟინერო პროექტი	მ.3	ს-6	A3
არქიტექტორი	ა. ოსუნიძე						
დამამუშავებელი	ა. ოსუნიძე						
შეამოწმა	გ. სანაძე						
				პროექტი, ახალი და ვანდუქი	მასშტაბი 1:150		„ა. ჯ. ჯაფარიძე“







1-1



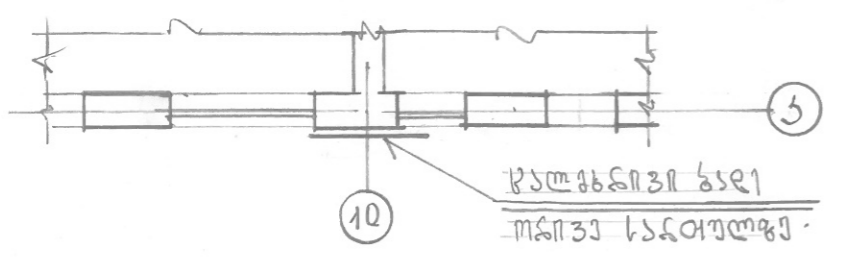
ქვემოთ ნაჩვენებების

შრიტი N	საბინჯვენი	დასახელება	დ-სი	ქვემოთ	
		ბადახუცვილი ვილა 2.35, 5.51			
		დეტალები.			
1		I N16 l=3750	2	53,25 <sub>38</sub>	213
2		I N16 l=3750	3	59,63 <sub>38</sub>	357,78
3		Φ12 ჩიპი l=1600	92	1,4268	261,28
4		Φ10 ჩიპი l=3550	28	2,2068	123,2
		ქვემოთ			
		ბუნებრივი ნივთიერება	-	2,813	5,6

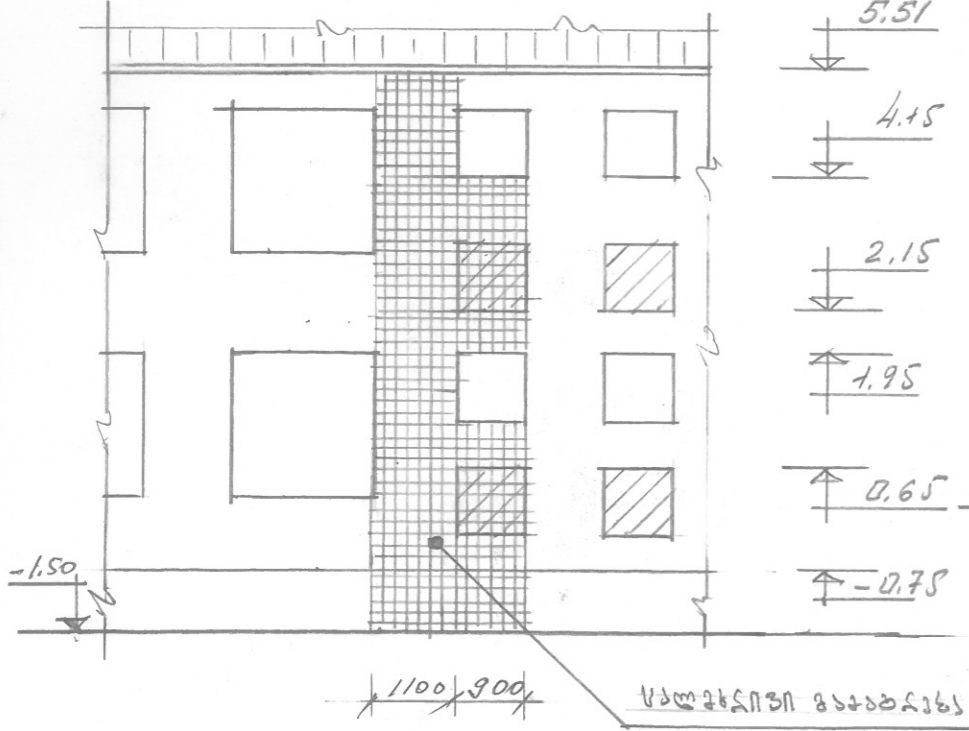
თანამდებობა	გვარი	თარიღი	ხელმოწერა	სტადია	შრიტი	ფურცელი
დირექტორი	ბ. ლავროვი			ბ.ა	ს-2	A3
არქიტექტორი	ბ. მუხომბეზი					
ინჟინერი	ბ. მუხომბეზი					
გამომცემი	განსაკუთრებული					

ქვემოთ ნაჩვენებების  
ბადახუცვილი ვილა 2.35, 5.51

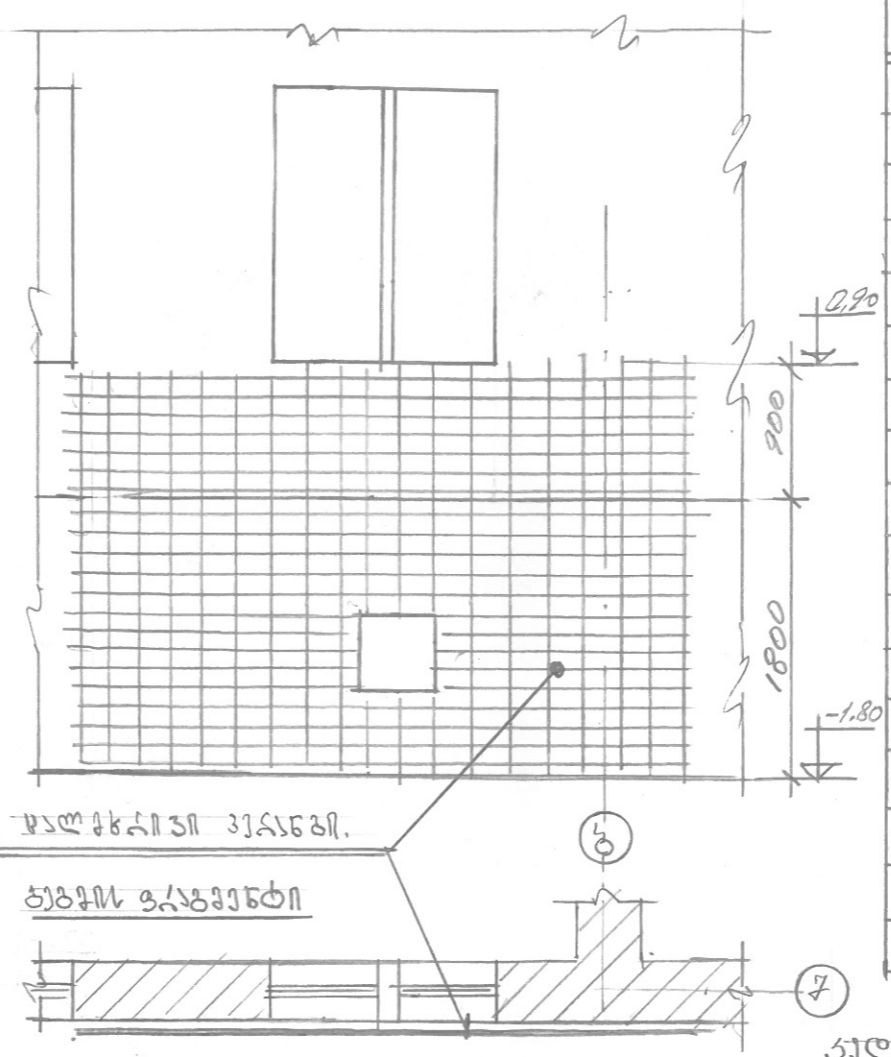
„5“ ბლოკი, მასშტაბურად გაშლილი გეგმა



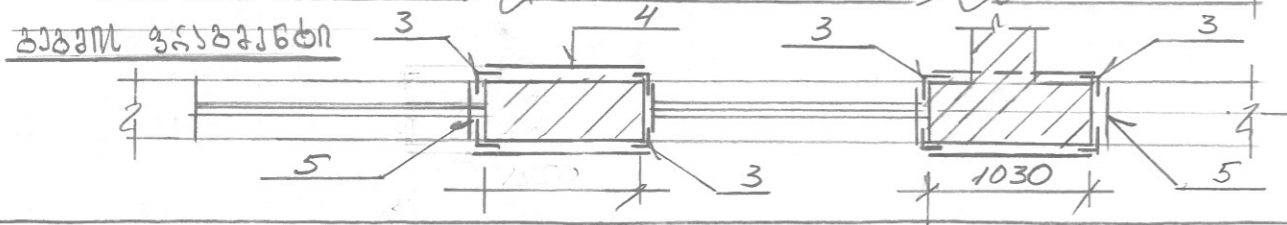
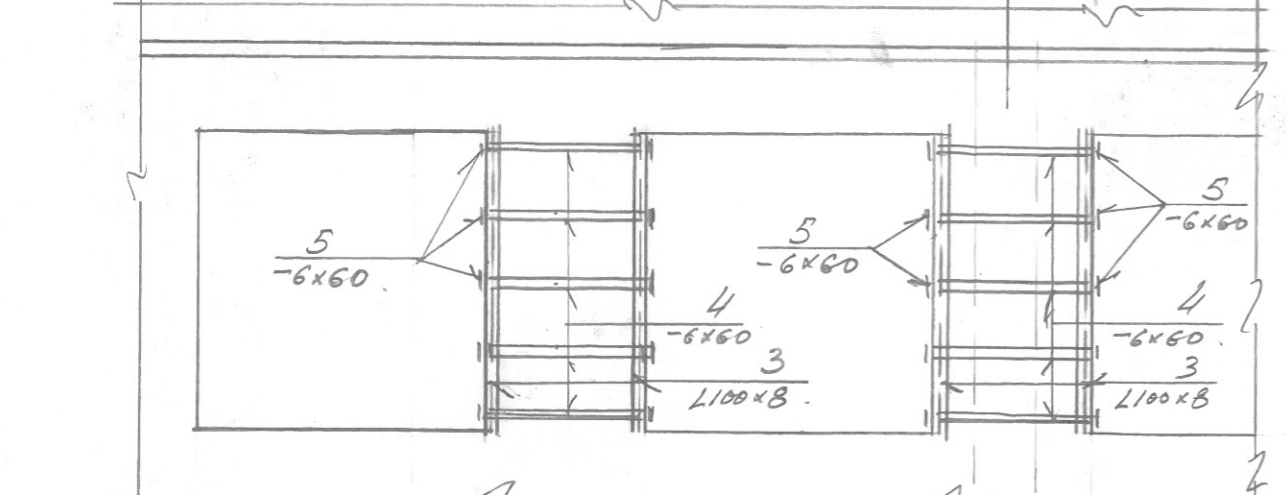
„5“ ბლოკი, ფასადის გეგმა, რეკონსტრუქციის ხაზი



„5“ ბლოკი ფასადის გეგმა  
კედლის გაქოქების რეკონსტრუქციის ხაზი



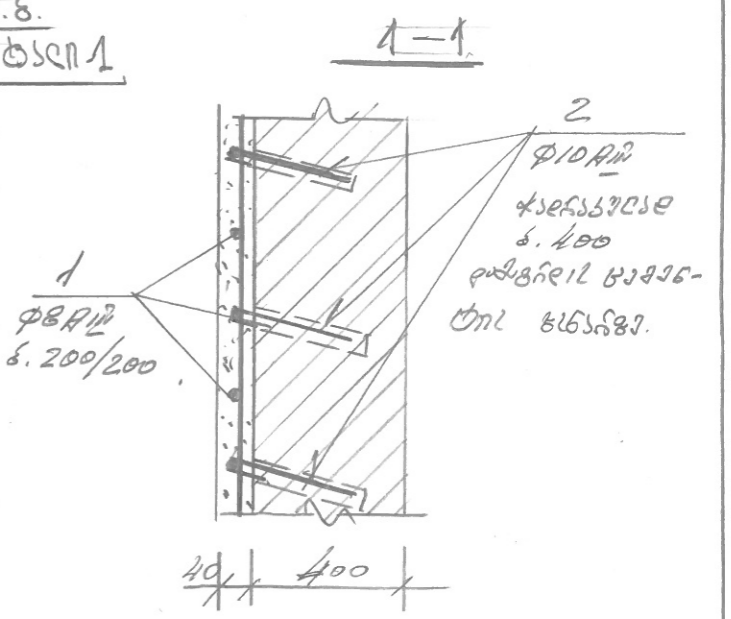
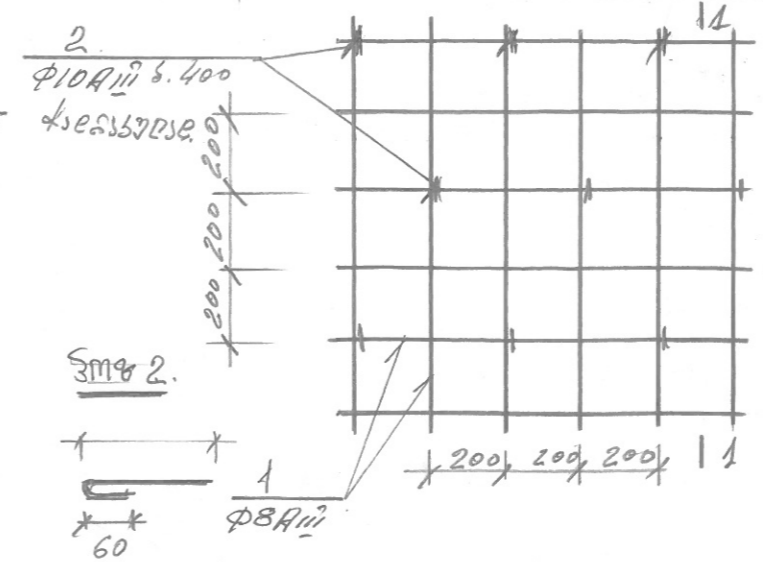
„5“ ბლოკი, შუახედილობის გაქოქების გეგმა



ქვედალი რეკონსტრუქციის

შრომის №	ხაზი/ფენა	დასახელება	მ-მ	მნიშვნელობა
	„5“ ბლოკი	რეკონსტრუქციის ხაზი	/მკურნალო/	
		დაბალი		
1		ფ8AII L=269000	-	106,263
2		ფ10AII L=340	165	0,21133 34,76
		ქვედალი		
		B20 კედლის ტონიანობის გამოყენება		1,0 მ <sup>3</sup>
	„5“ ბლოკი	შუახედილობის გაქოქების დაბალი		
3		L100x8 L=1950	8	23,7933 190,32
4		-6x60 L=1000	20	2,8333 56,8
5		-6x60 L=380	20	1,0833 21,51

კედლის გაქოქების რეკონსტრუქციის დაბალი



თანაგებობა	ფირმა	თარიღი	ხელმოწერა	მასშტაბი	ფურცელი	ფურცლები
ფირმა	ბ. ლავანი			მ.3	ს.3	A3
არქიტექტორი	ა. ოსუნიანი					
დაამუშავა	ა. ოსუნიანი					
შეამოწმა	გ. სანაძიანი					

მ. ხაშური, სააკაძის ქუჩაზე მდებარე (ყოფილი საავადმყოფო) შენობის რეკონსტრუქციის სამუშაოების კორექტირება

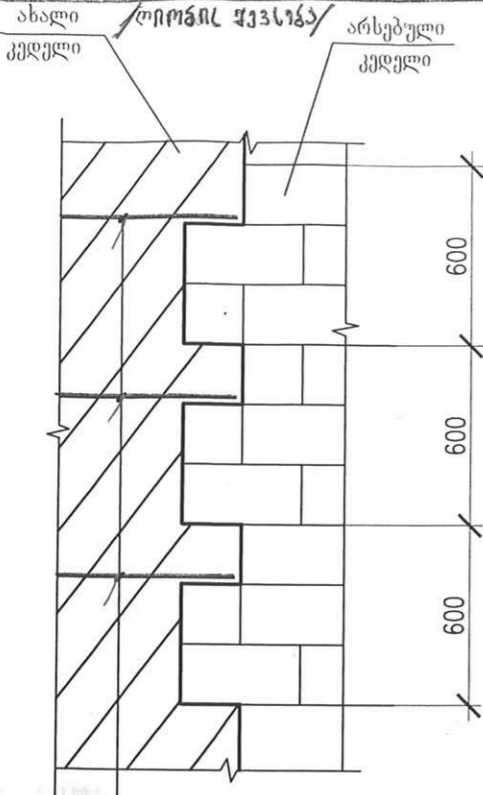
ბლოკი „ა“  
მასშტაბურად გაშლილი გეგმა

„ბ. ლავანი“  
„ბ. ლავანი“

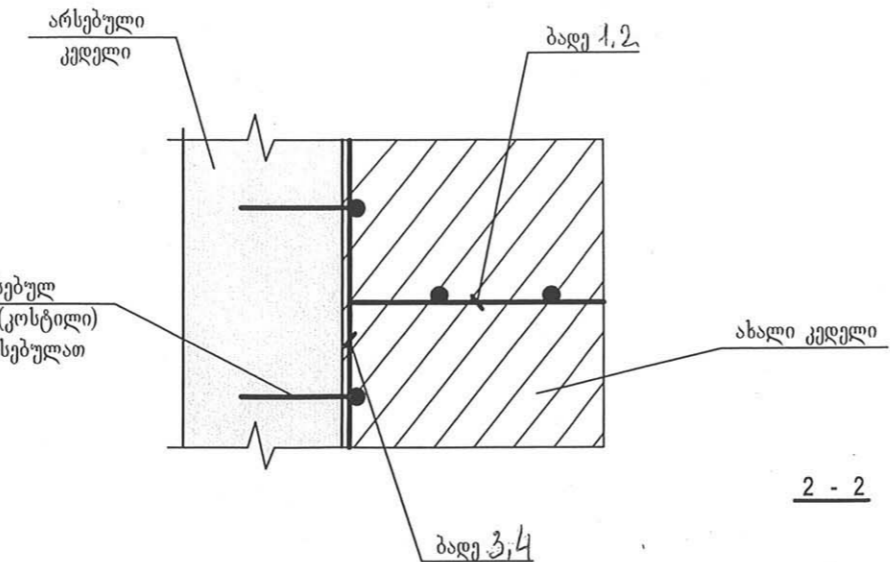
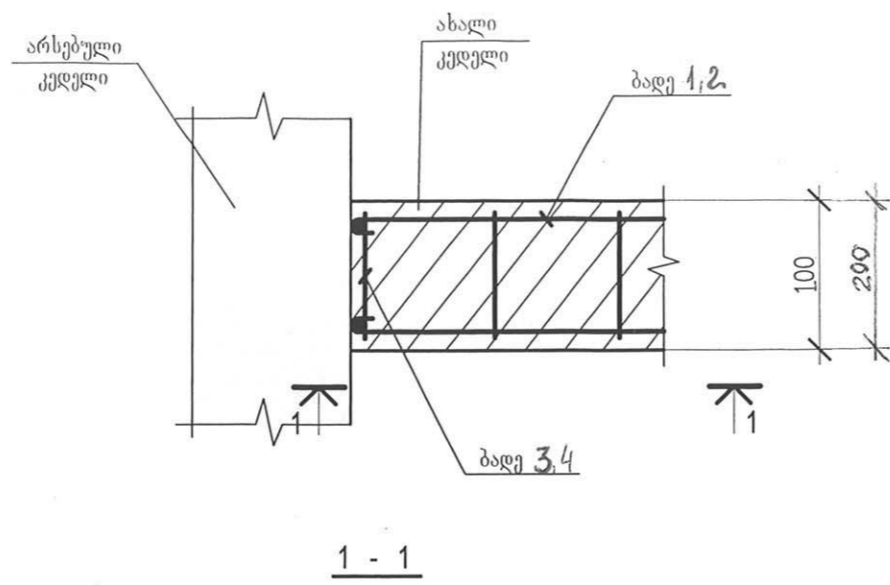




**ახალი და აკლავური ადონის ფულოგა**

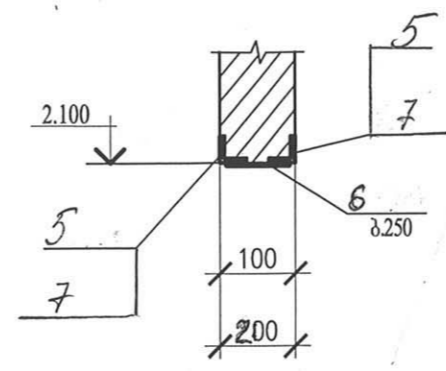
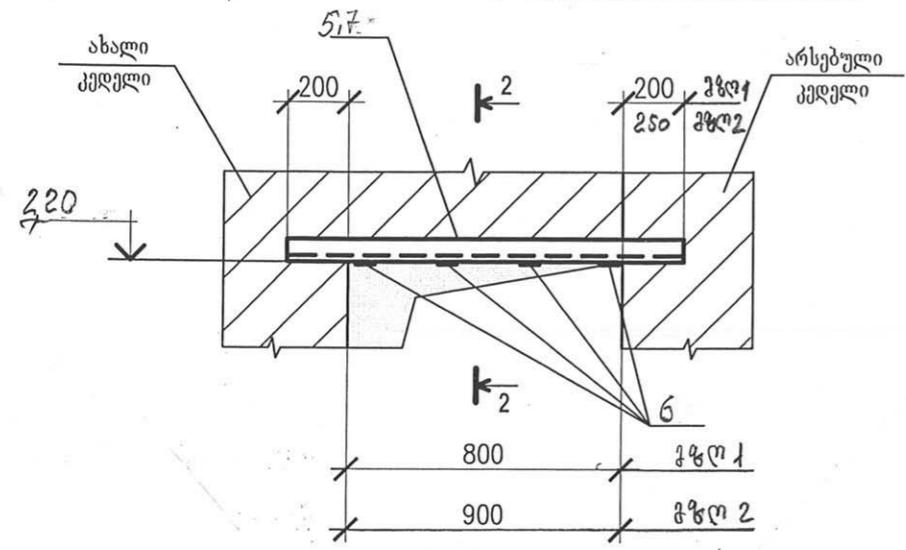


**ბედონის უკონკრეტო ფულოგის ხვენი**



ბაღე მიმაგრდეს არსებულ კედელთან ომბოსის (კონტილი) მეშვეობით, ჭადრაკისებულათ

**ფულოგის მოწყობის ხვენი ხაზი ლიონგე**



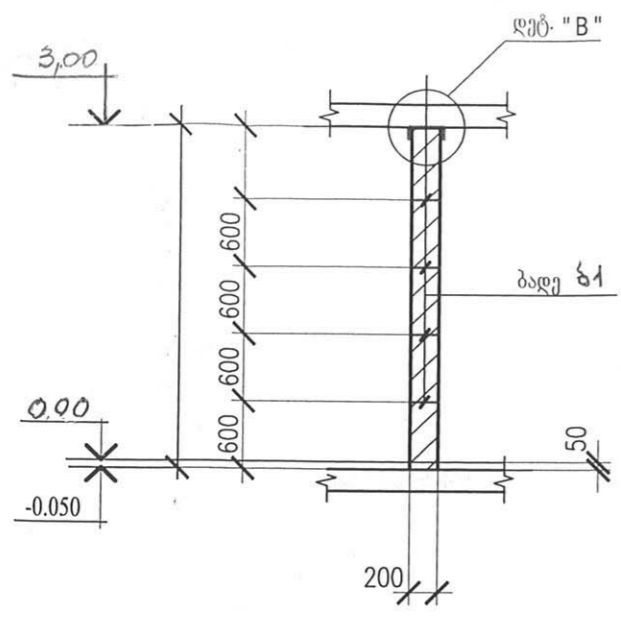
ლიონგის რაია	პოგ. N	ლიონგის ხვენი	სტანდარტი	ლიონგის ზოგ.	საშუალო	შენიშვნა
ბაღე 1	1	Φ6A-I	ГОСТ 5781-82	—	856,0ქ	
	2	Φ6A-I	—    —	160	274,0ქ	ბიტი 250
ბაღე 2	1	Φ6A-I	—    —	—	3376,0ქ	
	3	Φ6A-I	—    —	90	607,7ქ	ბიტი 250
ბაღე 3	4	Φ12A-II	—    —	—	852,0ქ	
	2	Φ6A-I	—    —	90	153,4ქ	ბიტი 250
ბაღე 4	4	Φ12A-II	—    —	—	240,0ქ	
	3	Φ6A-I	—    —	160	76,8ქ	ბიტი 250

ლიონგის რაია	პოგ. N	ხვენი	ლიონგის ზოგ.	საშუალო	ბრუნვა		
					წინა	სუმი	ლიონგის
ფო1 (855)	5	L45x4	1200	2	3,28	6,56	7,06x85=
	6	-40x4	80	4	0,10	0,4	=600,158
ნაღური ლიონგის 1%						0,1	
ფო2 (2775)	7	L50x5	1300	2	6,99	13,98	15x277=
	6	-40x4	180	4	0,23	0,92	=4155,38
ნაღური ლიონგის						0,1	
ლიტ B'		[ 100x40x3	150	423	0,64	270,720	
		[ 200x100x4	150	41	1,89	77,4930	

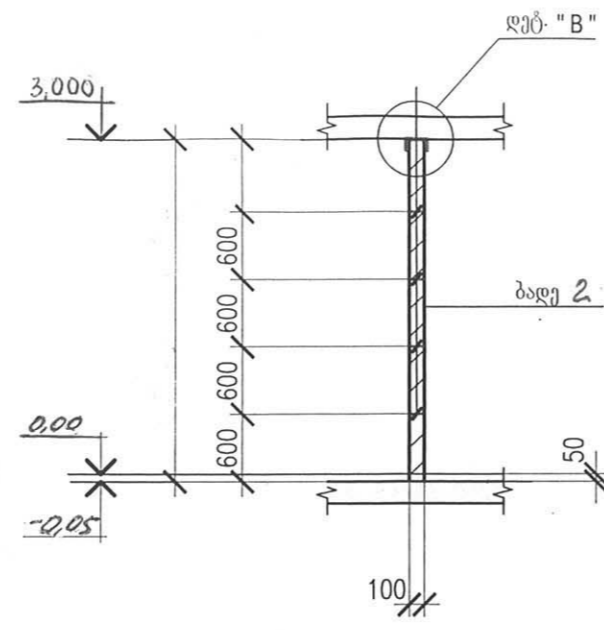
თანამდებობა	ფარი	თარიღი	ხელმოწერა	ქ. ხაშური, სააკაპის ქუჩა №2 მდებარე (ყოფილი სააკაპოქო) შენობის რეკონსტრუქციის სახსოვრებელ კორპუსალ	სბაღე	ფურცელი	ფურცალი
ლიონგის რაია	ა. ლაშაძე				8,3	15-8	A3
არქიტექტორი					მასშტაბი		
საპროექტი	ბ. ლაშაძე			ბილიმ ქილონის ხვენი			
შეამოწმა	განაწილებული			ახალი სპეციფიკაცია, "ბ" სტადია.			„ბ. ლაშაძე“



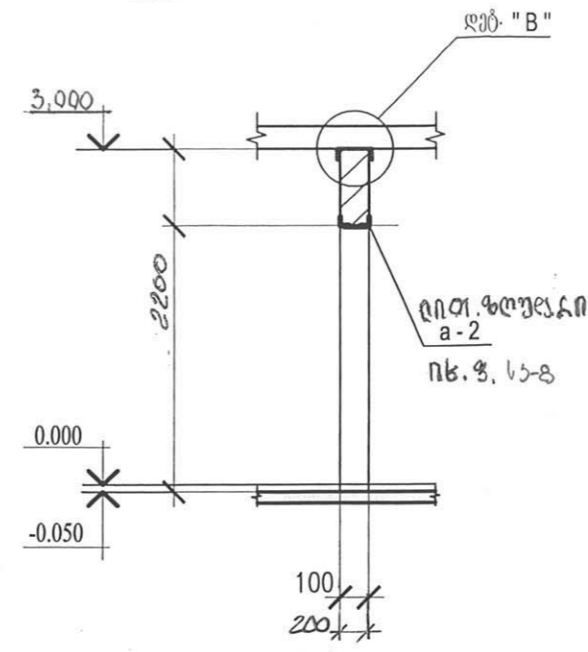
20 სმ ახალი მოწყობის სპანეტი



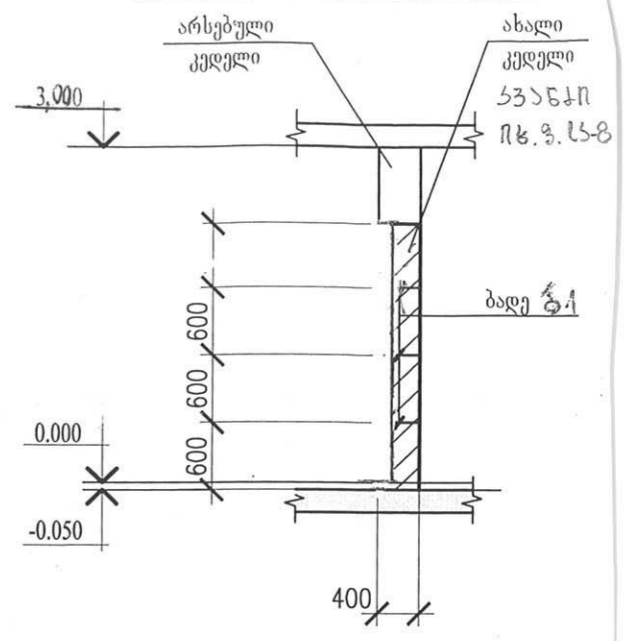
10 სმ ახალი მოწყობის სპანეტი



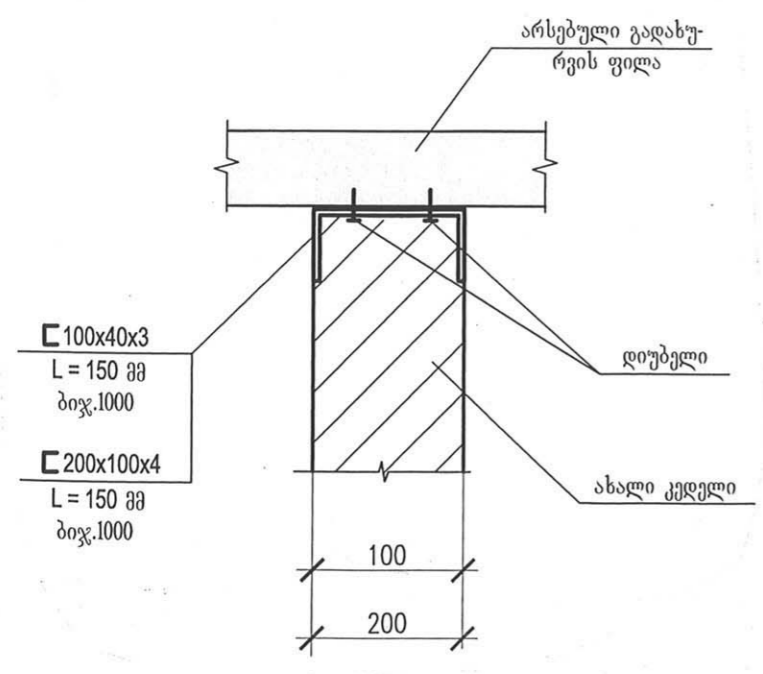
ფლუტუნის მოწყობის სპანეტი



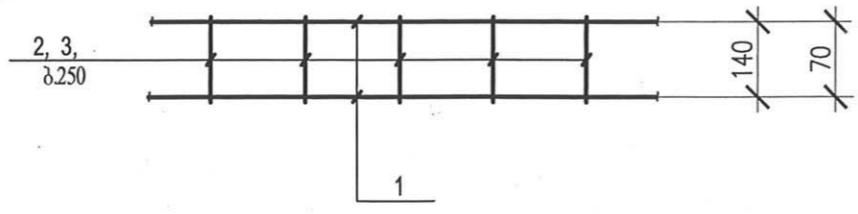
ჩაქანხვული დიონის სპანეტი



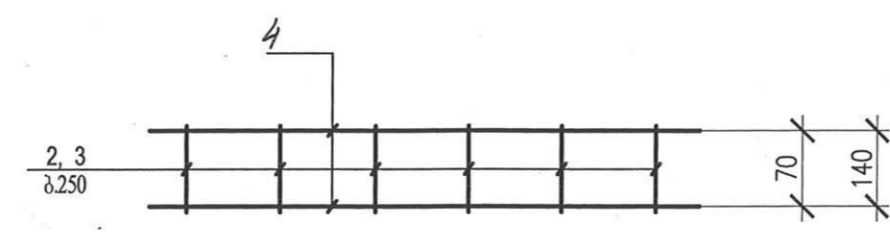
დებალი "B"



ბაღეები 1, 2



ბაღეები 3, 4



შენიშვნა

1. ახალი უდიდესი ჩაქანხვული სპანეტი, ახალი სპანეტიანის ნ.ვ.ს.ვ.ს.ვ.

თანამდებობა	ვარი	თარიღი	სელფორმირება	სტადია	ფურცელი	ფორმატი
დირექტორი	ბ. ლავაშაძე			მ.კ	ს-7	A3
არქიტექტორი				მასშტაბი		
დაამუშავა	ბ. დგუგუაძე					
შეამოწმა	გ. ასლანიანი					„ბ. ჯგუფი“
						ქ. ხაშური, სააკაძის ქუჩა №2 მდებარე (ყოფილი სააპარტო) შენობის რეკონსტრუქციის საბუნებრივი კორექტირება
						ქადა აქლუპი და ტინკინის მოწყობის სპანეტიანი სპანეტი