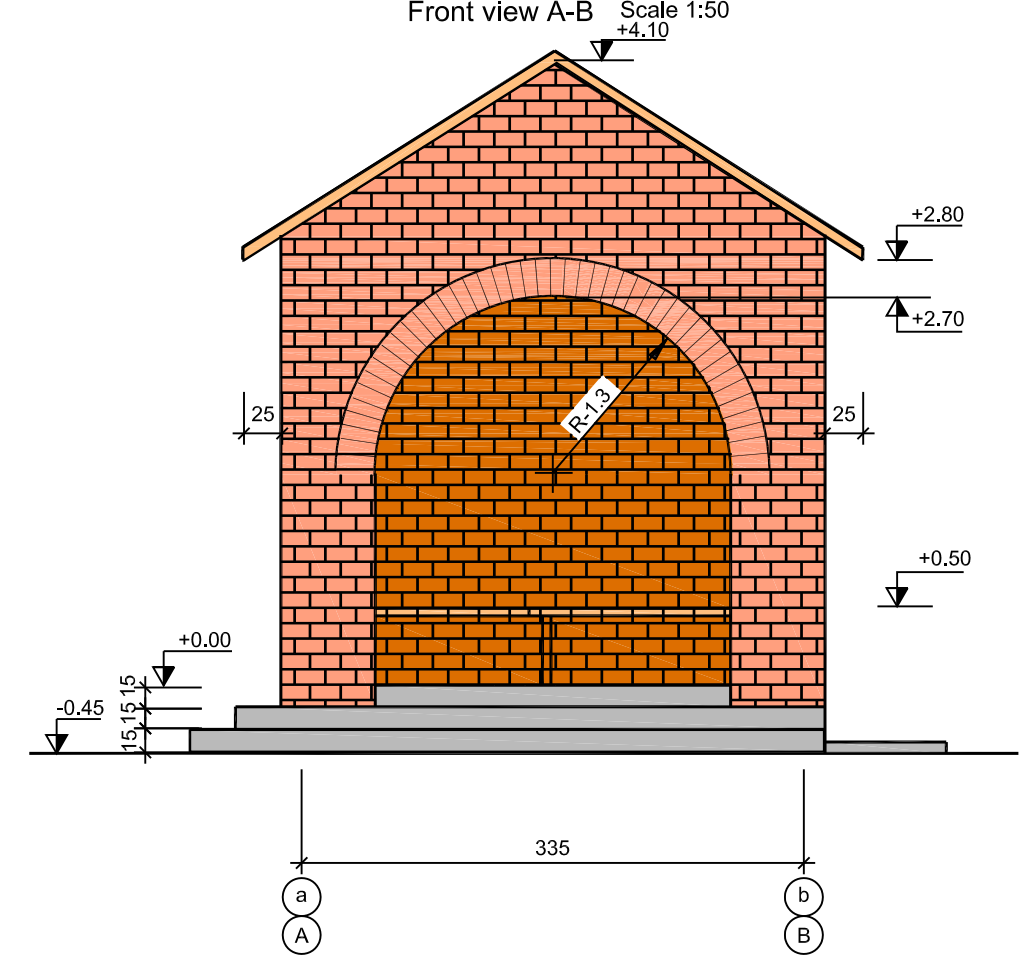
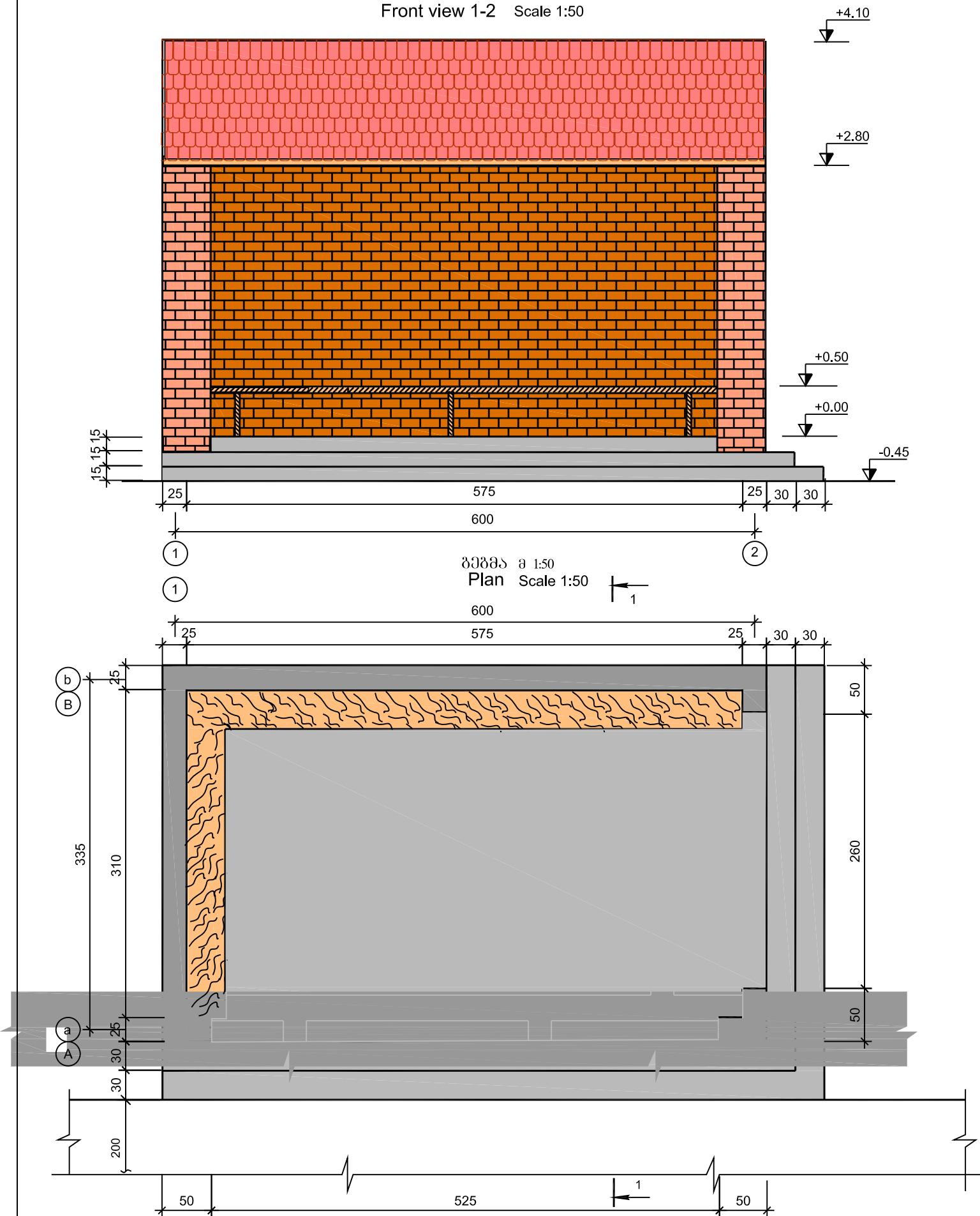


შპს 1-2 მ 1:50
Front view 1-2 Scale 1:50

შპს ა-ბ მ 1:50
Front view A-B Scale 1:50



შენიშვნა:

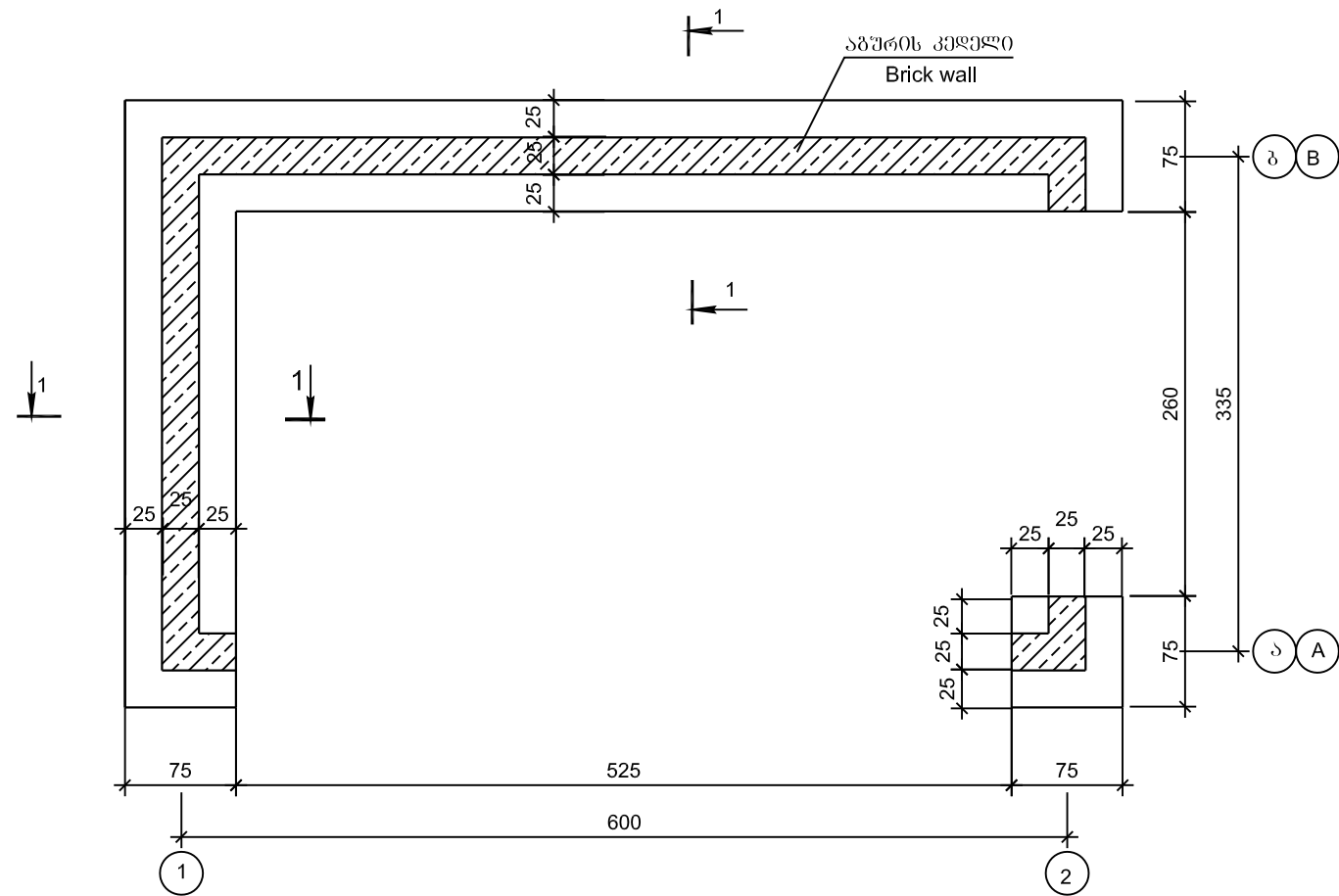
1. ავტოკავშირების საპროექტო ბათონისფინიშისა და მონტაჟის გეგმის მიხედვით.
2. კედლები შენდება წითელი აგურით ნაკერის განაწილებით.
3. სახურავის მზილი კონსტრუქცია არის ხის ნიჟარები.
4. გურული ეწყობა კერამიკული კრამიტით ხის მოლარტყვასზე.
5. ზომები მოცემულია სმ-ში, ნიშნულები მ-ში.

Note:

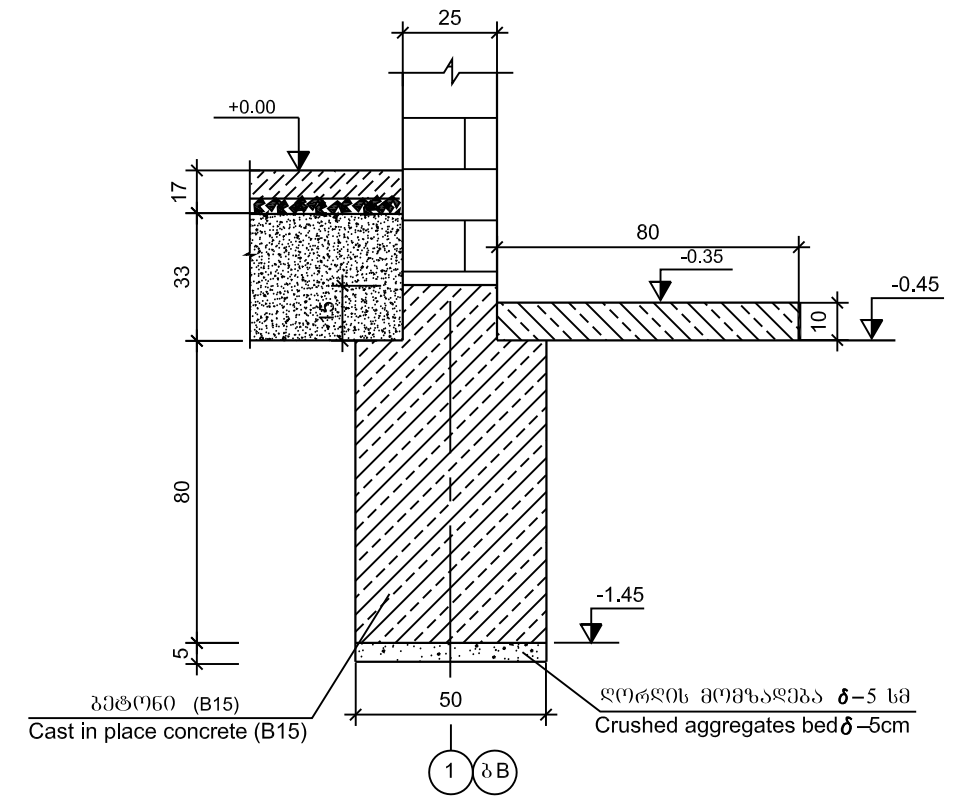
1. Base of bus stop shelter is of cast in place concrete.
2. Walls are constructed of red bricks.
3. Bearing structure of roof is of roof timber.
4. Ceiling is constructed of tiles on wooden lathing.
5. Dimensions are given in cm, levels in metres.

| | | | | | |
|--|--|---|-------------------------|---------------------|------|
| <p>საპროექტო რეგიონული განვითარებისა და ინფრასტრუქტურის სამინისტრო საპროექტო საავტომობილო გზების დეპარტამენტი MINISTRY OF REGIONAL DEVELOPMENT AND INFRASTRUCTURE OF GEORGIA ROADS DEPARTMENT OF GEORGIA</p> | <p>კონსულტანტები CONSULTANTS</p> <p>საპროექტო GEORGIA გერმანია GERMANY</p> | საავტომობილო გზა: აგარა-კორნისი-ტსკინალი კმ 1 - კმ 4; კმ 9 - კმ 16 Road: Agara-Kornisi-Tskinvali km 1 - km 4; km 9 - km 16 | დაამტკიცა: APPROVED: | ნახაზი DRAWING N | 48/2 |
| | | გეგმა, შპს 1-2 და შპს ა-ბ Bus stop shelter Plan, front view 1-2, front view A-B | თარიღი DATE | თარიღი DATE | 2014 |

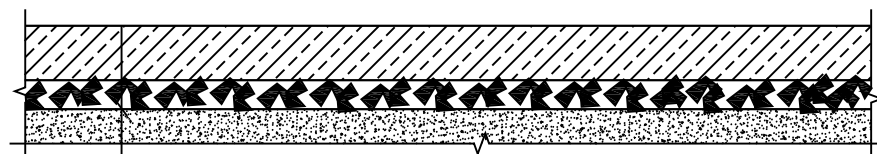
საძირკველის გეგმა მ 1:50
Plan of foundation Scale 1:50



1-1 მ 1:20
Scale 1:20



ბეტონის იატაკი-19.8 მ² მ 1:10
Concrete floor -19.8 m² Scale 1:10



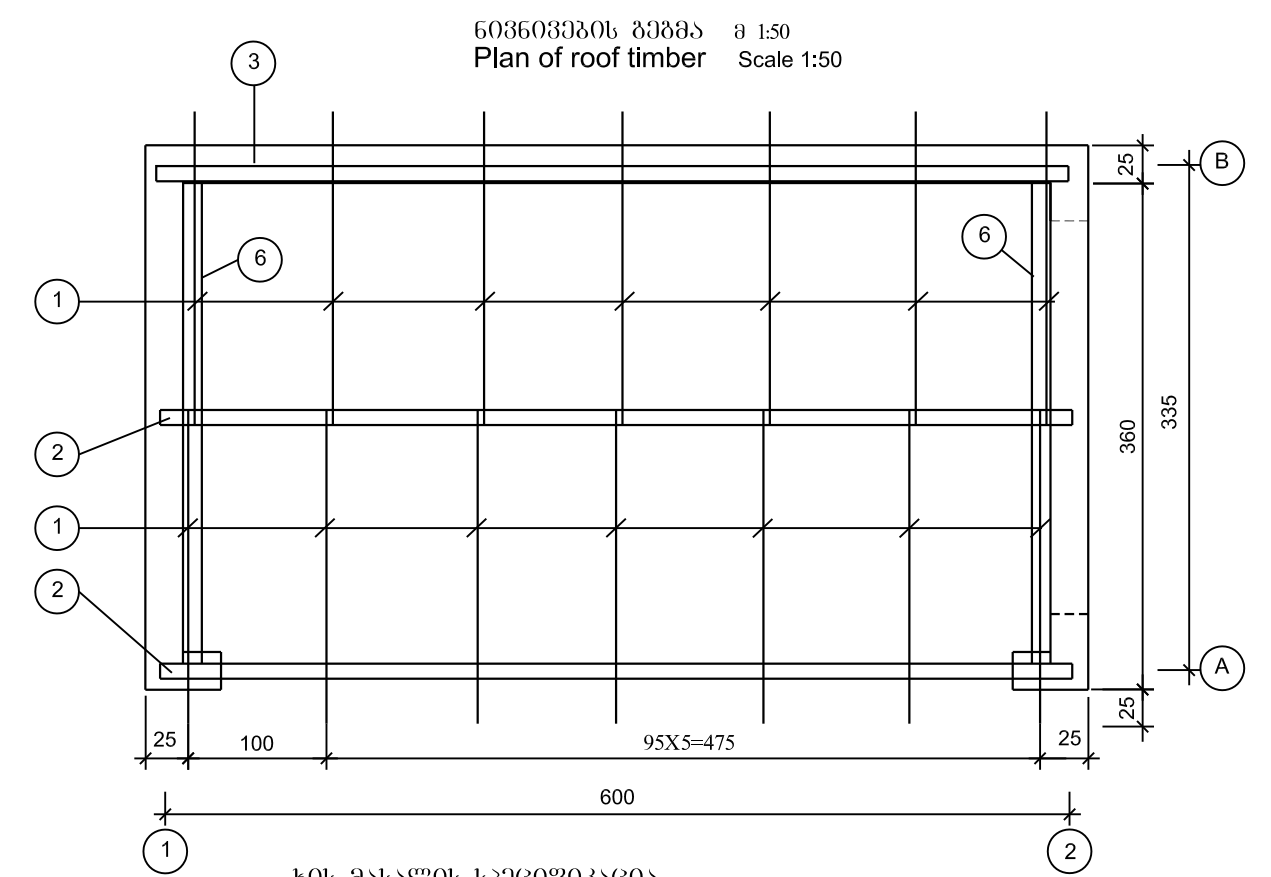
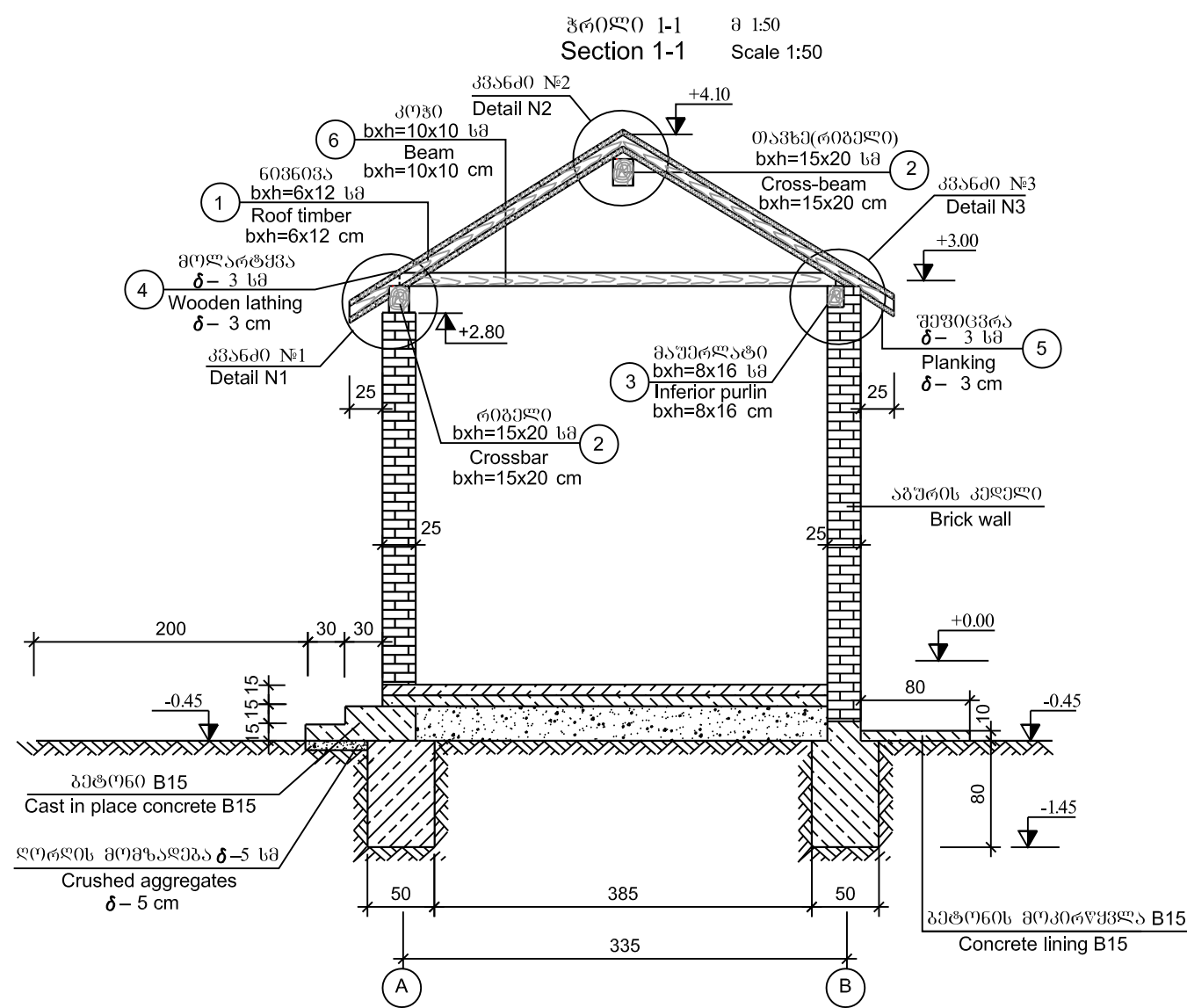
| | | |
|--------------------------|--|--------|
| ბეტონის მომზადება B7.5 | Concrete bed B7.5 | 80 mm |
| ლორღი ნატკეპნილი ბრუნტში | Crushed aggregates compacted in the soil | 40 mm |
| ბრუნტის ნაჟარი | Fill | 330 mm |

შენიშვნა:

- საძირკველად მიღებულია მონოლითური ბეტონის ლენტური საძირკველი ბეტონის მარკით B15
- სიბა უწყობა მონოლითური ბეტონით B15
- საძირკველსა და სიბის საფუძველზე უწყობა ლორღის მომზადება δ-5 სმ
- ზომები ნახაზზე მოცემულია სანტიმეტრებში, ნომრები მეტრებში.

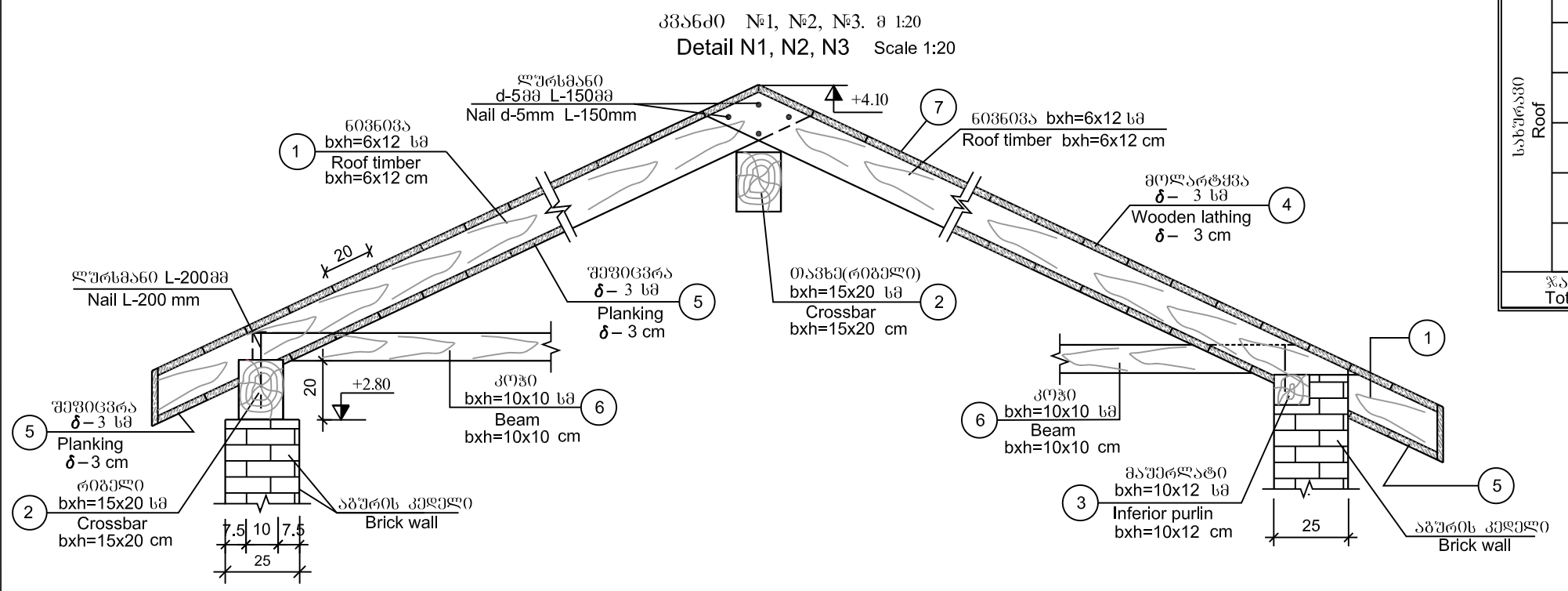
Note:

- Continuous base of cast in place concrete B15.
- Steps are constructed of reinforced concrete B15.
- Crushed aggregates bed δ- 5 cm. is constructed under base and steps.
- Dimensions are given in cm, whilst levels in meters.



ხის მასალის სპეციფიკაცია
Wood specification

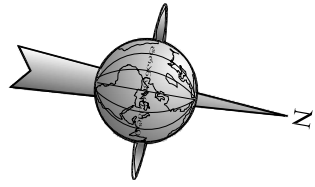
| ელემენტი Element | პოზიცია Position | კვეთი Drawing ბმ mm | ელემენტის სიგრძე Length of element მმ mm | რაოდენ. Quantity ც each | სრული სიგრძე Total length Lxn | მოცულობა Volume მ ³ m ³ | შენიშვნა Note |
|-----------------------|---------------------|---------------------------|---|-------------------------------|-------------------------------------|---|------------------------------|
| 1 | 2 | 3 | 4 | 5 | 6 | 7 | 8 |
| საშენის Roof | 1 | | 2400 | 14 | 33.6 | 0.24 | 603603ა Roof timber |
| | 2 | | 6100 | 2 | 6.1 | 0.37 | რბეული Crossbar |
| | 3 | | 6000 | 1 | 6.0 | 0.07 | მაშენიანი Inferior purlin |
| | 4 | | 6000 | 24 | 144 | 0.87 | მოდერი Wooden lathing |
| | 5 | | 6000 | 24 | 144 | 0.87 | შენიშვნა Planking |
| | 6 | | 3400 | 2 | 6.8 | 0.07 | კოჭი Beam |
| ჯამი Total | | | | | | 2.37 | |



შენიშვნა:
 1. საშენის ხის ტიპი უნდა იყოს მუხლი ან წიფე.
 2. ხე უნდა იყოს სწორად დრეირებული.
 3. ზომები მოცემულია სანტიმეტრებში.

Note:
 1. Roof timber is of coniferous trees.
 2. Wood shall be properly dried.
 3. Dimensions are given in centimeters

km 1 - km 4



ჰორიზონტალური მონიშვნის უწყისი
Road horizontal markings table

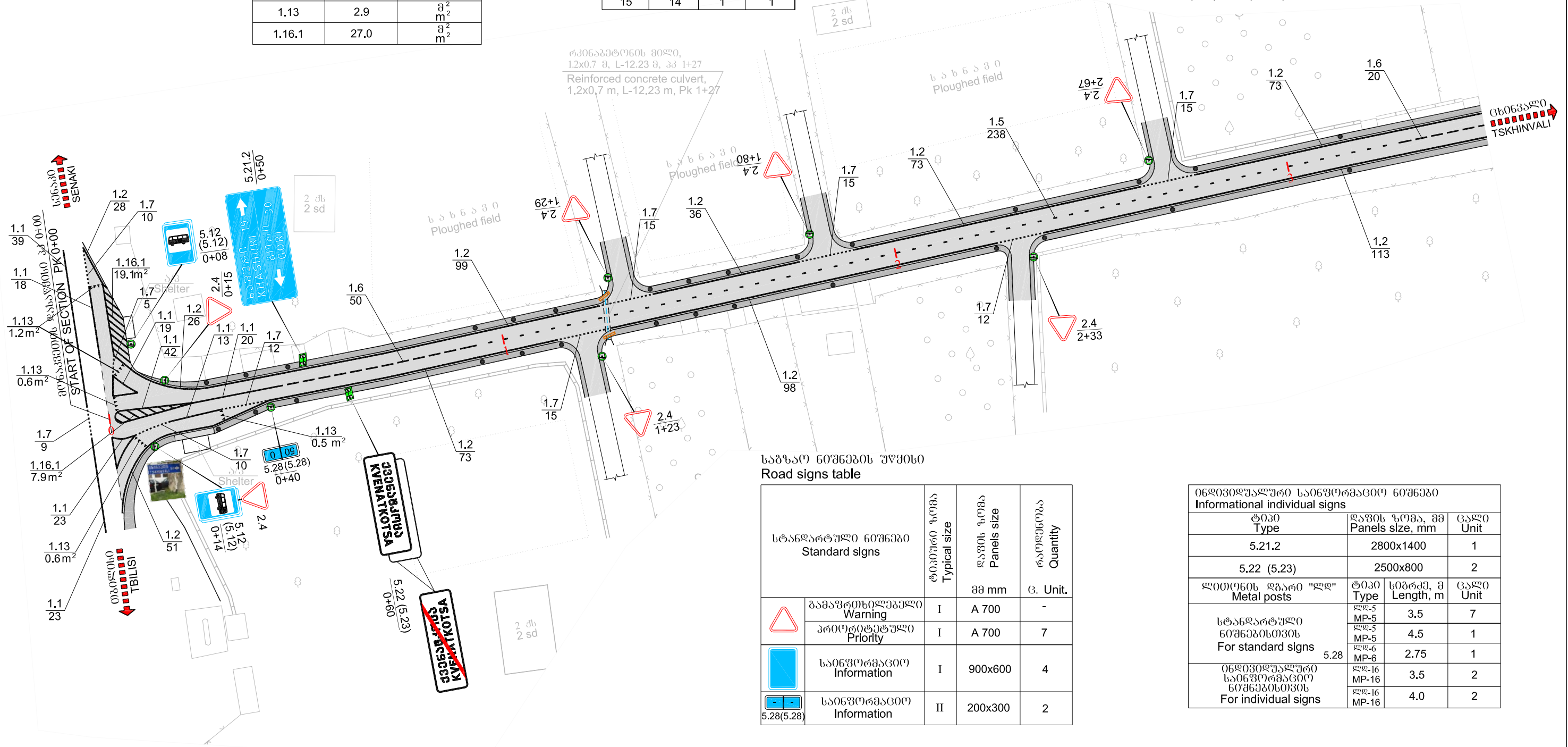
| მონიშვნის ხაზის ნომერი Marking lines number | მოცულობა Volume | განზომილება Meas. unit |
|--|--------------------|----------------------------------|
| 1.1 | 225 | გრძ. მ Linear m |
| 1.2 | 670 | გრძ. მ Linear m |
| 1.5 | 238 | გრძ. მ Linear m |
| 1.6 | 70 | გრძ. მ Linear m |
| 1.7 | 118 | გრძ. მ Linear m |
| 1.13 | 2.9 | მ ² m ² |
| 1.16.1 | 27.0 | მ ² m ² |

საგზაო შემოღობვის უწყისი
Road fencing table

| მიმართვითი ბოძები Guide posts | | სპეციალური პროფილის ბეტონის პარაპეტი Concrete parapet of special profile | |
|----------------------------------|------------------------|---|------------------------|
| მარცხენი Left side | მარჯვნივ Right side | მარცხენი Left side | მარჯვნივ Right side |
| გ. Unit | გ. Unit | გ. Unit | გ. Unit |
| 15 | 14 | 1 | 1 |

პრობითი აღნიშვნები
LEGEND

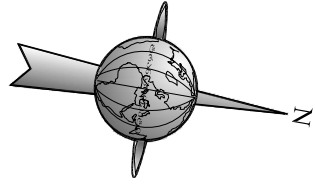
- სტანდარტული საგზაო ნიშნები
Standard road signs
- 2.4 - ნიშნის ნომერი
Sign No
- 1.1-მონიშვნის ნომერი, 100-მონიშნული ხაზის სიგრძე მ-ში
საგზაო მონიშვნა
Road marking
- 1.1 - Marking No, 100 - length of marked line in m
- მიმართვითი ბოძები
Flexible guide posts
- სპეციალური პროფილის ბეტონის პარაპეტი
Concrete parapet of special profile



საგზაო ნიშნების უწყისი
Road signs table

| სტანდარტული ნიშნები Standard signs | ტიპური ზომა Typical size | ფურცლის ზომა Panels size | რაოდენობა Quantity | |
|---------------------------------------|-----------------------------|-----------------------------|-----------------------|---|
| | | მმ mm | გ. Unit. | |
| | გაფრთხილებითი Warning | I | A 700 | - |
| | პრიორიტეტული Priority | I | A 700 | 7 |
| | საინფორმაციო Information | I | 900x600 | 4 |
| | საინფორმაციო Information | II | 200x300 | 2 |

| ინფორმაციული საინფორმაციო ნიშნები Informational individual signs | | | |
|---|-------------------------------------|------------------------|-----------------------|
| ტიპი Type | ფურცლის ზომა, მმ Panels size, mm | გადასაყვანილი Unit | რაოდენობა Quantity |
| 5.21.2 | 2800x1400 | 1 | |
| 5.22 (5.23) | 2500x800 | 2 | |
| ლორწის ფურცელი Metal posts | ტიპი Type | სიგრძე, მ Length, m | გადასაყვანილი Unit |
| სტანდარტული ნიშნებისთვის For standard signs | ფ-5 MP-5 | 3.5 | 7 |
| | ფ-5 MP-5 | 4.5 | 1 |
| | ფ-6 MP-6 | 2.75 | 1 |
| ინფორმაციული საინფორმაციო ნიშნებისთვის For individual signs | ფ-16 MP-16 | 3.5 | 2 |
| | ფ-16 MP-16 | 4.0 | 2 |

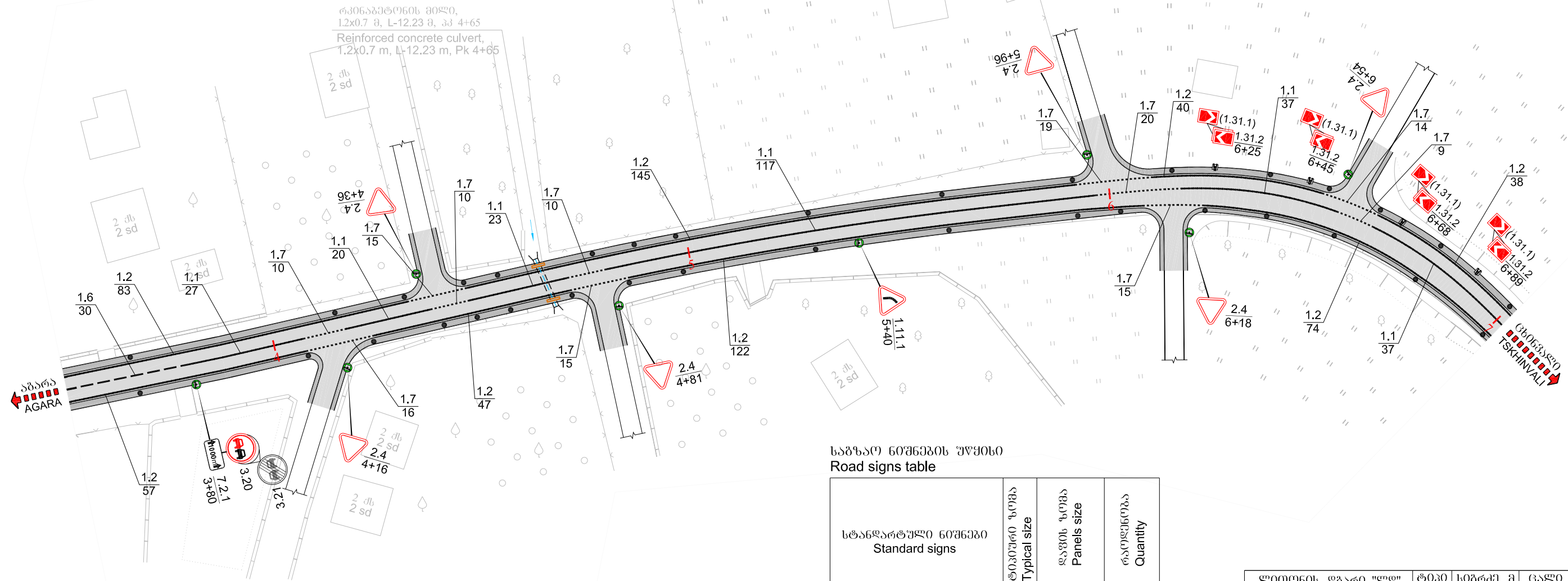


ჰორიზონტალური მონიშვნის უწყისი
Road horizontal markings table

| მონიშვნის ხაზის ნომერი Marking lines number | მოცულობა Volume | ზანზომილება Meas. unit |
|--|--------------------|---------------------------|
| 1.1 | 261 | გრძ. მ Linear m |
| 1.2 | 606 | გრძ. მ Linear m |
| 1.6 | 30 | გრძ. მ Linear m |
| 1.7 | 153 | გრძ. მ Linear m |

საზღაპო შეფარვების უწყისი
Road fencing table

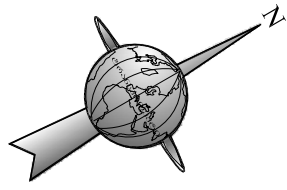
| მიმართული ბოძები Guide posts | | სპეციალური პროფილის კონკრეტის პარაპეტები Concrete parapet of special profile | |
|---------------------------------|------------------------|---|------------------------|
| მარცხენი Left side | მარჯვნივ Right side | მარცხენი Left side | მარჯვნივ Right side |
| გ. ერთეული G. Unit | გ. ერთეული G. Unit | გ. ერთეული G. Unit | გ. ერთეული G. Unit |
| 17 | 18 | 1 | 1 |



საზღაპო ნიშნების უწყისი
Road signs table

| სტანდარტული ნიშნები Standard signs | ტიპური ზომა Typical size | პანელის ზომა Panels size | რაოდენობა Quantity |
|--|-----------------------------|-----------------------------|------------------------|
| | | მმ mm | გ. ერთეული G. Unit. |
| გაფრთხილებული Warning პრიორიტეტული Priority | I | A 700 | 1 |
| | I | A 700 | 6 |
| გაფრთხილებული Warning | II | 500x615 | 8 |
| აკრძალვა Prohibitory | I | D 600 | 1 |
| აკრძალვა Prohibitory | I | D 600 | 1 |
| დამატებითი საინფორმაციო Additional informative | I | 300x600 | 1 |

| ლითონის დგარი "ლდ" | ტიპი | სიგრძე, მ | ცალი |
|--|--------------|-----------|------|
| Metal posts | Type | Length, m | Unit |
| სტანდარტული ნიშნებისთვის For standard signs | ლდ-5 MP-5 | 2.5 | 4 |
| | ლდ-5 MP-5 | 3.5 | 7 |
| | ლდ-5 MP-5 | 4.0 | 1 |

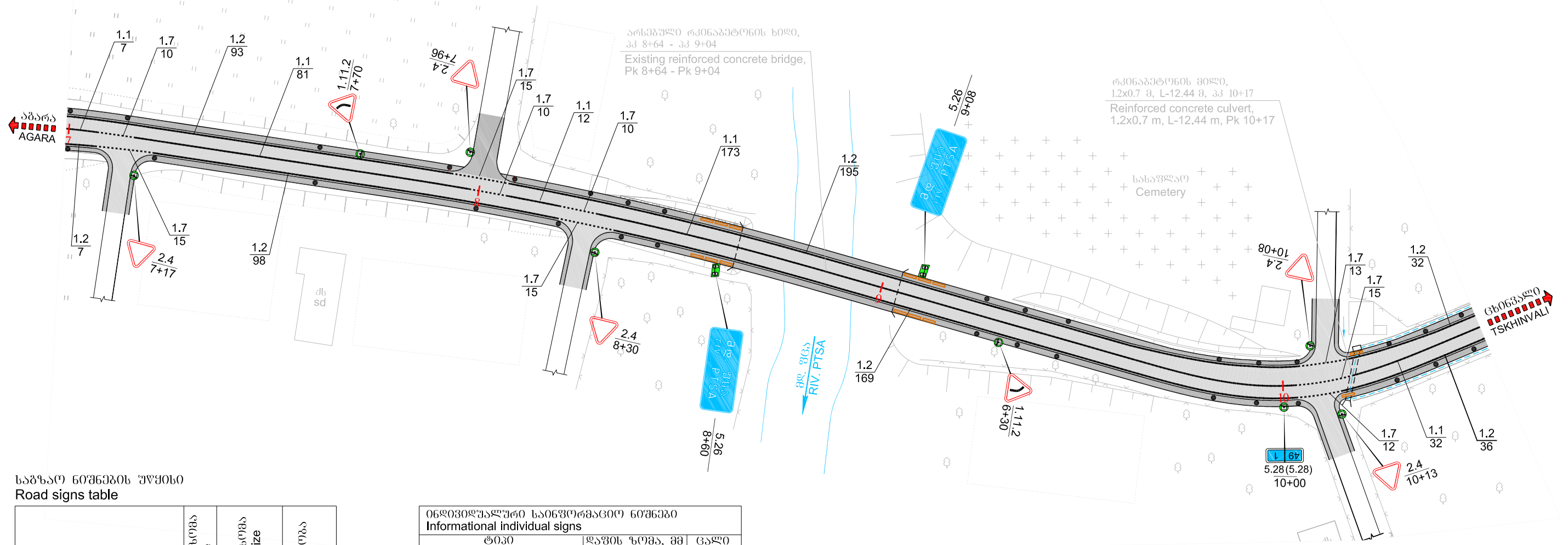


კორტიკონტაქტური მონიშვნის უწყისი
Road horizontal markings table

| მონიშვნის ხაზის ნომერი Marking lines number | მოცულობა Volume | ზანზომილება Meas. unit |
|--|--------------------|---------------------------|
| 1.1 | 305 | გრძ. მ Linear m |
| 1.2 | 630 | გრძ. მ Linear m |
| 1.7 | 115 | გრძ. მ Linear m |

საზღაო შემოფარგვლის უწყისი
Road fencing table

| მიმართული ბოძები Guide posts | | სპეციალური პროფილის კონკრეტის პარაპეტი Concrete parapet of special profile | |
|---------------------------------|-------------------------|---|-------------------------|
| მარცხენი Left side | მარჯვნივი Right side | მარცხენი Left side | მარჯვნივი Right side |
| გ. ერთეული G. Unit | გ. ერთეული G. Unit | გ. ერთეული G. Unit | გ. ერთეული G. Unit |
| 16 | 15 | 7 | 7 |



საზღაო ნიშნების უწყისი
Road signs table

| სტანდარტული ნიშნები Standard signs | ტიპური ზომა Typical size | ფურცლის ზომა Panels size | რაოდენობა Quantity |
|---------------------------------------|-----------------------------|-----------------------------|-----------------------|
| | მმ mm | გ. ერთეული G. Unit. | |
| გამაფრთხილებელი Warning | I | A 700 | 2 |
| პრიორიტეტული Priority | I | A 700 | 5 |
| საინფორმაციო Information | II | 200x300 | 2 |

| ინდივიდუალური საინფორმაციო ნიშნები Informational individual signs | | | |
|--|-------------------------------------|---------------|------------------------|
| ტიპი Type | ფურცლის ზომა, მმ Panels size, mm | ცალი Unit | |
| 5.26 | 2000x800 | 2 | |
| ლიტონის ღარი "ლლ" Metal posts | | ტიპი Type | სიგრძე, მ Length, m |
| ნიშნების სტანდარტული For standard signs | 5.28 | ლ-5 MP-5 | 3.5 |
| | | ლ-6 MP-6 | 2.75 |
| ინდივიდუალური საინფორმაციო ნიშნების For individual signs | | ლ-16 MP-16 | 3.5 |



საქართველოს რეგიონული განვითარებისა და ინფრასტრუქტურის სამინისტრო
საქართველოს საავტომობილო გზების დეპარტამენტი
MINISTRY OF REGIONAL DEVELOPMENT AND INFRASTRUCTURE OF GEORGIA
ROADS DEPARTMENT OF GEORGIA

კონსულტანტები CONSULTANTS



საქართველო
GEORGIA

KOCKS
ENGINEERS

გერმანია
GERMANY

საანგარიშო გზა: აგარა-კორნისი-ტსხინვალი კმ 1 - კმ 4; კმ 9 - კმ 16
შენიშვნა: კმ 1 - კმ 4

Road: Agara-Kornisi-Tskhinvali km 1 - km 4; km 9 - km 16
Section: km 1 - km 4

საზღაო ნიშნების, მონიშვნის და შემოფარგვლის განლაგების სქემა
კმ 7+00 - კმ 10+50
Layout of road signs, markings and guardrails
Pk 7+00 - Pk 10+50

დაამტკიცა:
APPROVED:

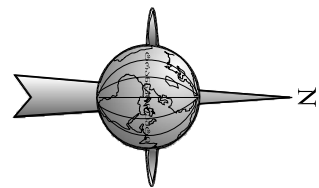
თარიღი
DATE

ნახაზი
DRAWING N

თარიღი
DATE

მასშტაბი 1:1000
SCALE

ნახაზის ორიგინალური ზომა
ORIGINAL DRAWING SIZE A3

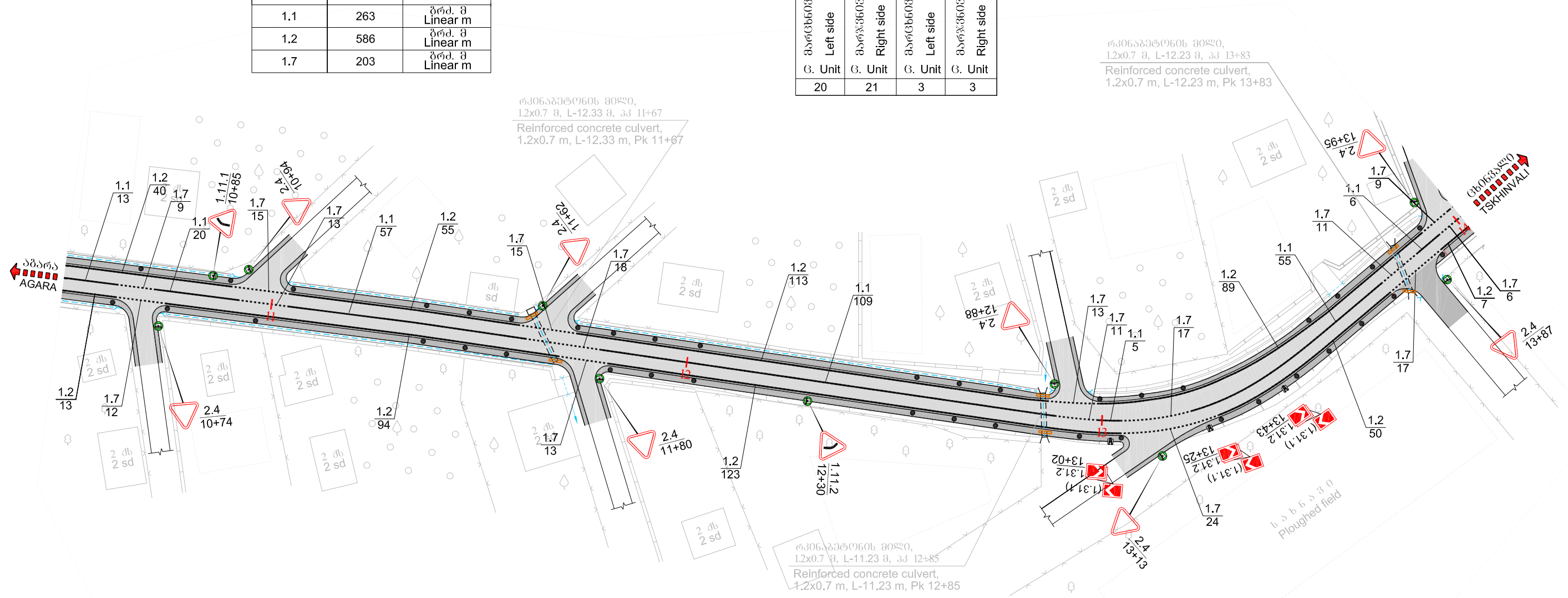


ჰორიზონტალური მონიშვნის უწყისი
Road horizontal markings table

| მონიშვნის ხაზის ნომერი Marking lines number | მოცულობა Volume | ზომის ერთეული Meas. unit |
|--|--------------------|-----------------------------|
| 1.1 | 263 | გრძ. მ Linear m |
| 1.2 | 586 | გრძ. მ Linear m |
| 1.7 | 203 | გრძ. მ Linear m |

საგზაო შემოფარგვლის უწყისი
Road fencing table

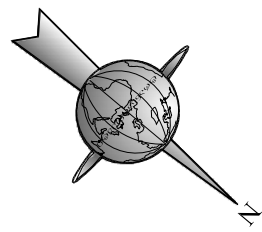
| მიმართვითი პოპონტები Guide posts | | სპეციალური პროფილის კონკრეტის პარაპეტი Concrete parapet of special profile | |
|-------------------------------------|------------------------|---|------------------------|
| მარცხენი Left side | მარჯვნივ Right side | მარცხენი Left side | მარჯვნივ Right side |
| გ. ერთეული G. Unit | გ. ერთეული G. Unit | გ. ერთეული G. Unit | გ. ერთეული G. Unit |
| 20 | 21 | 3 | 3 |



საგზაო ნიშნების უწყისი
Road signs table

| სტანდარტული ნიშნები Standard signs | ტიპური ზომა Typical size | პანელის ზომა Panels size | რაოდენობა Quantity |
|---------------------------------------|-----------------------------|-----------------------------|-----------------------|
| | მმ mm | გ. ერთეული G. Unit. | |
| გააფრთხილებელი Warning | I | A 700 | 2 |
| პრიორიტეტული Priority | I | A 700 | 8 |
| გააფრთხილებელი Warning | II | 500x615 | 6 |

| ლიტონის ფარი "ლლ" Metal posts | ტიპი Type | სიგრძე, მ Length, m | ცალი Unit |
|--|--------------|------------------------|--------------|
| სტანდარტული ნიშნებისთვის For standard signs | ლლ-5 MP-5 | 2.5 | 3 |
| | ლლ-5 MP-5 | 3.5 | 10 |

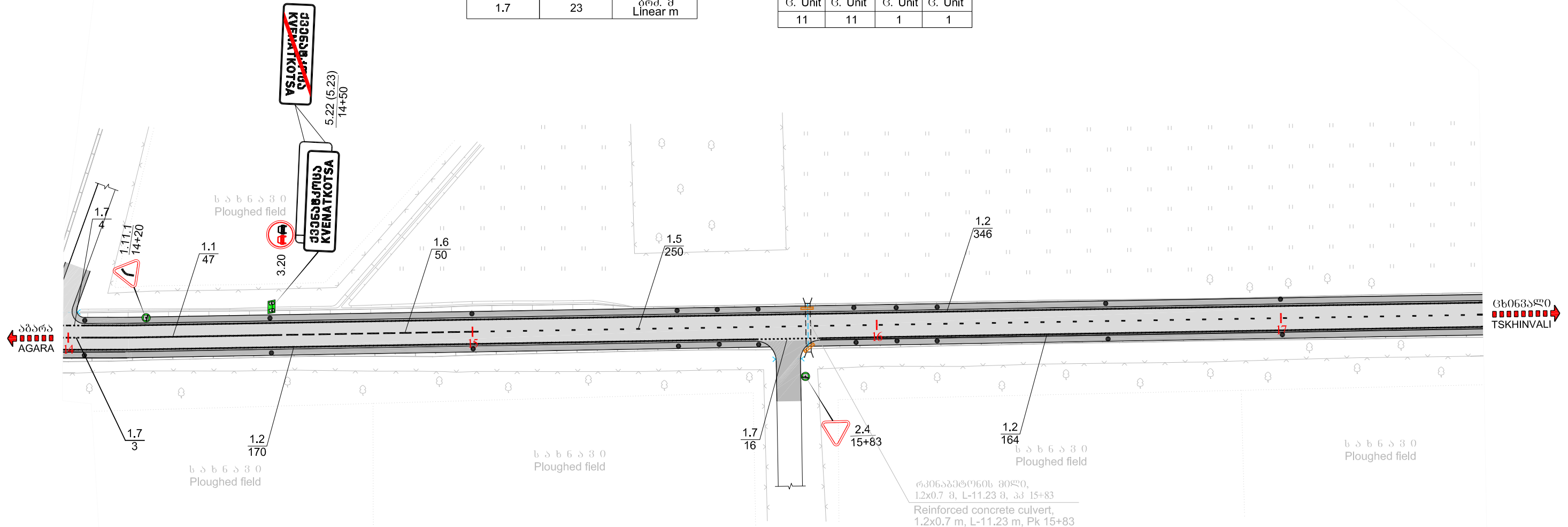


ჰორიზონტალური მონიშვნის უწყისი
Road horizontal markings table

| მონიშვნის საზის ნომერი Marking lines number | მოცულობა Volume | ბანაომილაზა Meas. unit |
|--|--------------------|---------------------------|
| 1.1 | 47 | ბრძ. მ Linear m |
| 1.2 | 680 | ბრძ. მ Linear m |
| 1.5 | 250 | ბრძ. მ Linear m |
| 1.6 | 50 | ბრძ. მ Linear m |
| 1.7 | 23 | ბრძ. მ Linear m |

საზხაო შემოვარგვლის უწყისი
Road fencing table

| მიმართული პოპონტაჟი Guide posts | | სპეციალური პეტონის პარაპეტაჟი Concrete parapet of special profile | |
|---------------------------------------|------------------------|---|------------------------|
| მარცხენი Left side | მარჯვნივ Right side | მარცხენი Left side | მარჯვნივ Right side |
| ბ. Unit | ბ. Unit | ბ. Unit | ბ. Unit |
| 11 | 11 | 1 | 1 |



საზხაო ნიშნების უწყისი
Road signs table

| სტანდარტული ნიშნები Standard signs | ტიპური ზომა Typical size | დაწვრილი ზომა Panels size მმ mm | რაოდენობა Quantity ბ. Unit. |
|---------------------------------------|-----------------------------|---------------------------------------|-----------------------------------|
| ბაზრის ნიშნები Warning | I | A 700 | 1 |
| პრიორიტეტული Priority | I | A 700 | 1 |
| აკრძალვა Prohibitory | I | D 600 | 1 |

| ინფორმაციული საინფორმაციო ნიშნები Informational individual signs | | | |
|--|--------------------------------------|------------------------|--------------|
| ტიპი Type | დაწვრილი ზომა, მმ Panels size, mm | ცალი Unit | |
| 5.22 (5.23) | 2500x800 | 2 | |
| ლოთონის ღარი "ლ" Metal posts | ტიპი Type | სიგრძე, მ Length, m | ცალი Unit |
| ნიშნებისთვის სტანდარტული For standard signs | ლ-5 MP-5 | 3.5 | 2 |
| ინფორმაციული საინფორმაციო ნიშნებისთვის For individual signs | ლ-16 MP-16 ლ-16 MP-16 | 3.5 4.0 | 1 1 |



საქართველოს რეგიონული განვითარებისა და ინფრასტრუქტურის სამინისტრო
საქართველოს სავაჭრო-ეკონომიკური განვითარების დეპარტამენტი
MINISTRY OF REGIONAL DEVELOPMENT AND INFRASTRUCTURE OF GEORGIA
ROADS DEPARTMENT OF GEORGIA



საქართველო
GEORGIA

KOCKS
ENGINEERS
გერმანია
GERMANY

საავტორიზაციო ბაზა: აგარა-კორნისი-ცხინვალი კმ 1 - კმ 4; კმ 9 - კმ 16
მონაკვეთი: კმ 1 - კმ 4
Road: Agara-Kornisi-Tskhinvali km 1 - km 4; km 9 - km 16
Section: km 1 - km 4
საზხაო ნიშნების, მონიშვნის და შემოვარგვლის განლაგების სქემა
პკ 14+00 - პკ 17+50
Layout of road signs, markings and guardrails
Pk 14+00 - Pk 17+50

დაამტკიცა:
APPROVED:
თარიღი
DATE

ნახაზი
DRAWING N 49/5
თარიღი
DATE 2014
მასშტაბი
SCALE 1:1000
ნახაზის ორიგინალური ზომა
ORIGINAL DRAWING SIZE A3